

HAAS
+
SOHN

Tirol 343.15

Geräteblatt
Kaminofen

DE

Zeichenerklärung



Die wichtigsten Hinweise sind mit der Überschrift **WARNUNG** versehen. Die mit der Überschrift **WARNUNG** versehenen Hinweise weisen auf die **ernsthafte Gefahr der Beschädigung des Heizgeräts bzw. auf Verletzung** hin.



Der mit der Überschrift **Hinweis** versehene Vermerk weist auf die mögliche Beschädigung Ihres Heizgeräts hin.



Der mit der Überschrift **Wichtig** versehene Vermerk weist auf wichtige Informationen für den Betrieb Ihres Heizgeräts hin.



Ein Vermerk als solcher weist Sie ganz allgemein auf wichtige Informationen für den Betrieb Ihres Heizgeräts hin.

Inhalt

1. Technische Daten	1
1.1. Geeignete Brennstoffe, Auflagemenge	1
2. Maßbild Kaminofen	2
2.1. Tirol 343.15 grün, creme	2
2.2. Tirol 343.15 grün-weiß	3
3. Ersatzteilübersicht - Tirol 343.15 grün, creme	4
3.1. Ganze Aufstellung	4
3.2. Detail A1	6
4. Ersatzteilübersicht - Tirol 343.15 grün-weiß	7
4.1. Ganze Aufstellung	7
4.2. Detail A1	9

1. Technische Daten

	Holzscheite
	Nennwärmeleistung
Gesamtwärmeleistung	6,31 kW
Nennwärmeleistung	6 kW
Geprüfte Norm	EN 13240
Wirkungsgrad	80,2 %
CO-Gehalt auf 13% O ₂ Abgas	0,099 %
Mittlerer CO-Gehalt bezogen auf 13% O ₂	1242 mg/Nm ³
Mittlerer Staub-Gehalt bezogen auf 13% O ₂	32 mg/Nm ³
Mittlerer NOx-Gehalt bezogen auf 13% O ₂	110 mg/Nm ³
Mittlerer OGC-Gehalt bezogen auf 13% O ₂	70 mg/Nm ³
Mittlerer CO-Gehalt bezogen auf 0% O ₂	860 mg/MJ
Mittlerer Staub-Gehalt bezogen auf 0% O ₂	22 mg/MJ
Mittlerer NOx-Gehalt bezogen auf 0% O ₂	76 mg/MJ
Mittlerer OGC-Gehalt bezogen auf 0% O ₂	48 mg/MJ
Abgasmassenstrom bezogen auf Nennwärmeleistung	5,9 g/s
Abgastemperatur am Abgasstutzen	343 °C
Min. Förderdruck bei Nennwärmeleistung	12 Pa

Sicherheitsabstände

Mindestabstände zu brennbaren Bauteilen:	seitlich:	20 cm
	hinten:	20 cm
	vorne im Strahlungsbereich:	80 cm

1.1. Geeignete Brennstoffe, Auflagemenge

Brennstoff:	Max. Menge pro Auflage
Scheitholz:	1 – 2 Scheite (max. 1,83 kg)
Holzlänge:	Max. 33 cm
Holzbriketts (DIN51731):	1 – 2 Briketts (max. 1,64 kg)
Braunkohlebrikett:	1 – 2 Briketts (max. 1,21 kg)

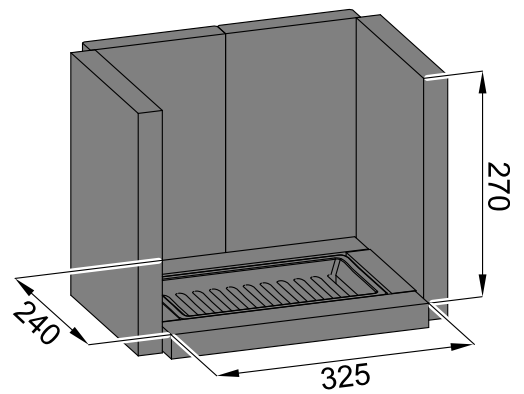
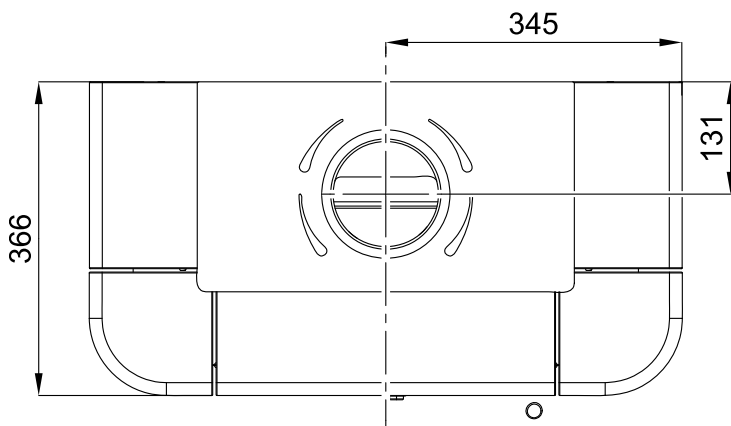
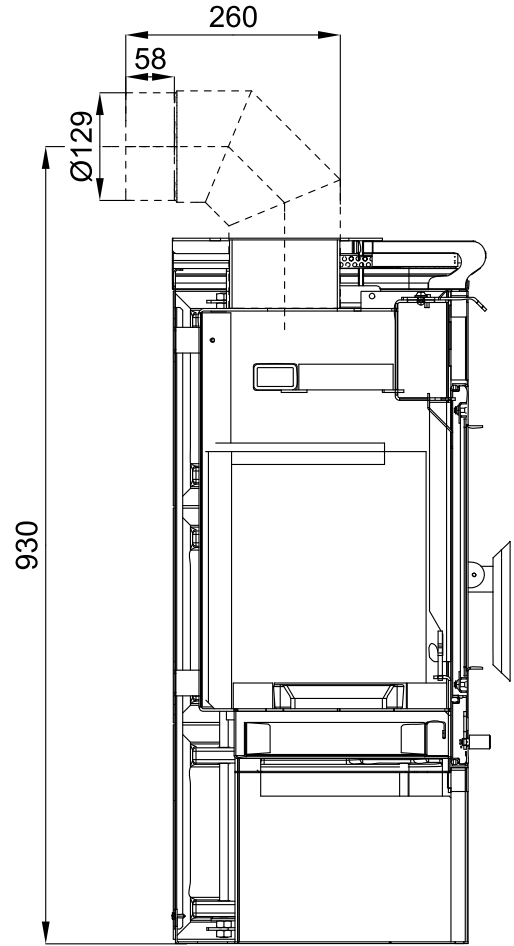
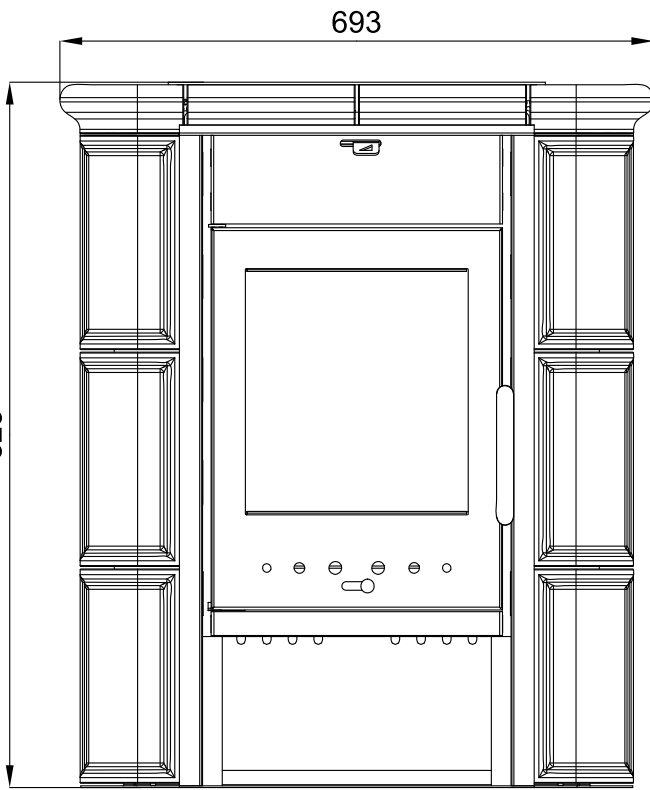
Anmerkung

Beim Heizen mit Scheitholz verwenden Sie nur Holzarten die zwei Jahre gelagert wurden und eine Restfeuchtigkeit bis max. 17 % aufweisen.

2. Maßbild Kaminofen

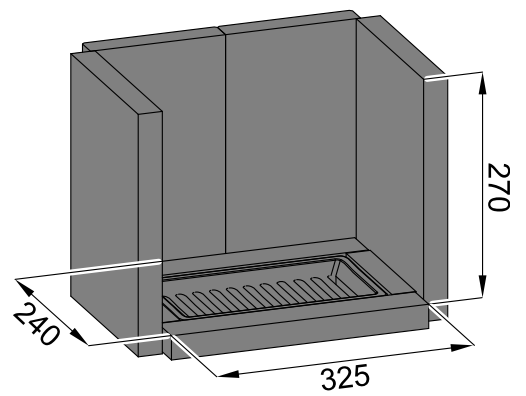
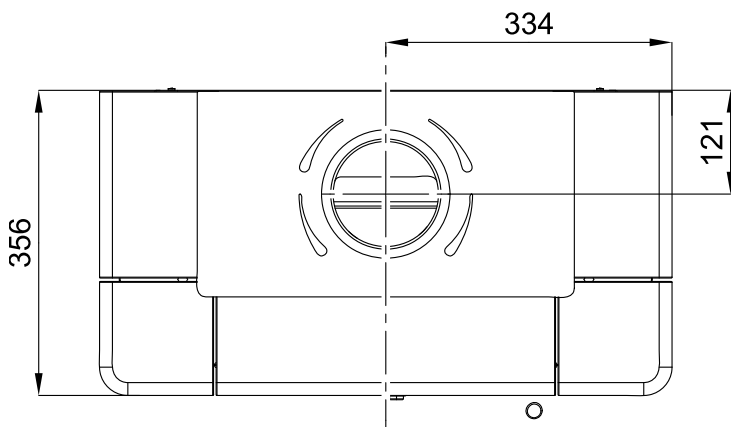
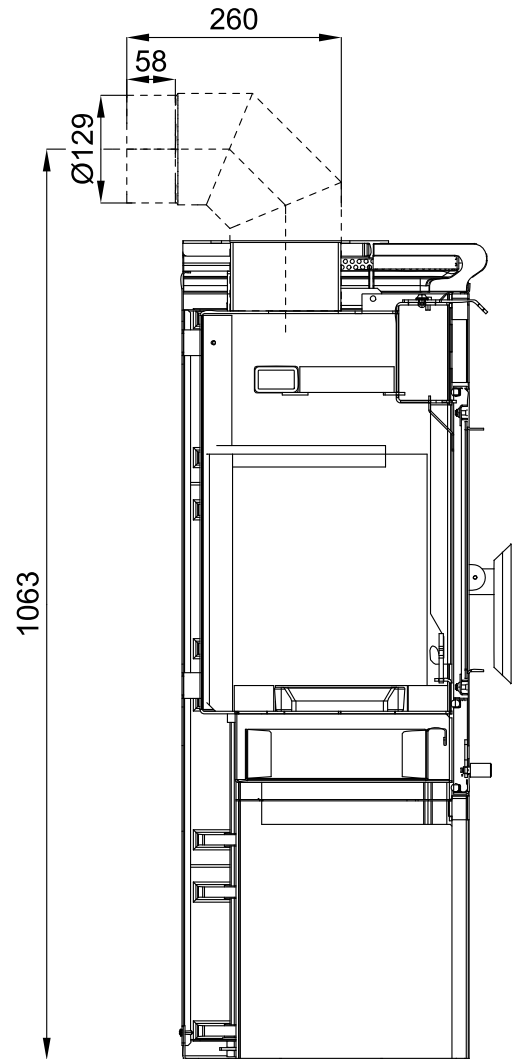
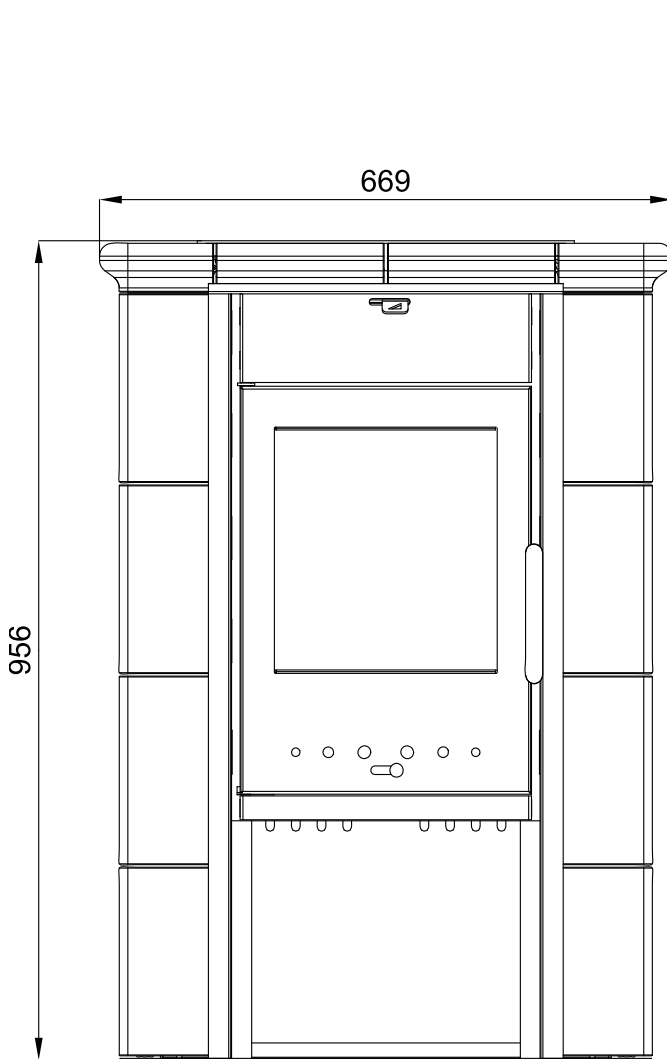
2.1. Tirol 343.15 grün, creme

Maßbild Kaminofen



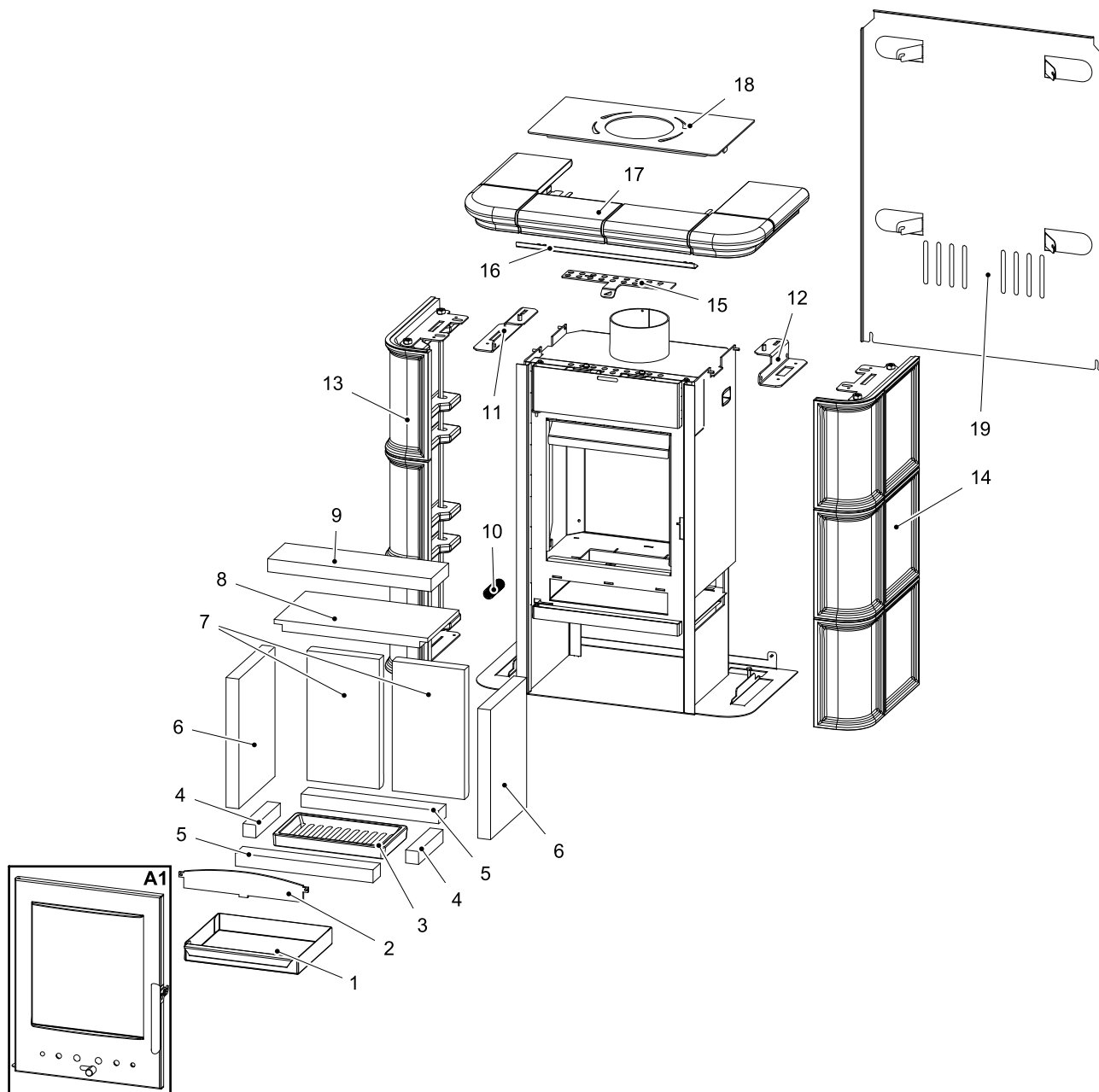
DE

2.2. Tirol 343.15 grün-weiß



3. Ersatzteilübersicht - Tirol 343.15 grün, creme

3.1. Ganze Aufstellung

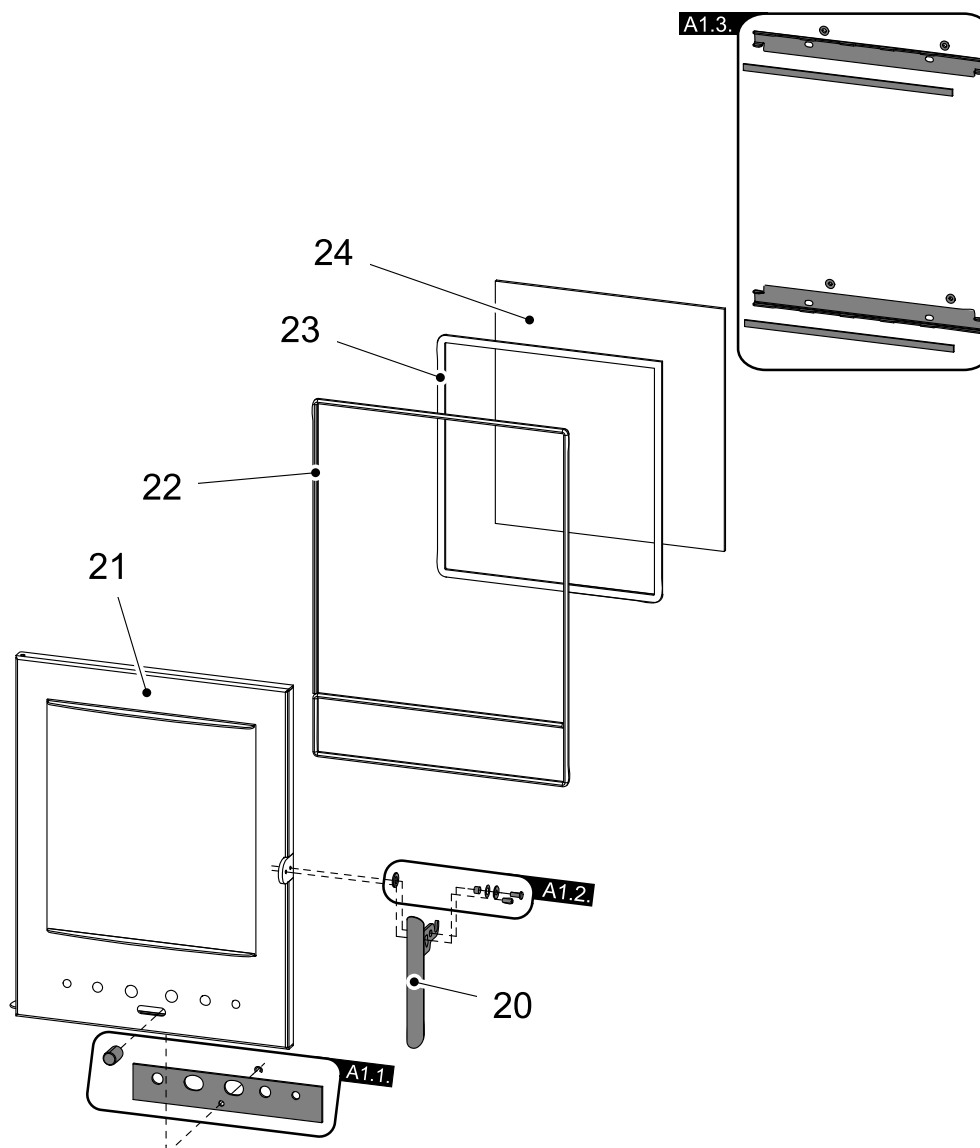


DE

Pos.	Bezeichnung	Stück	Ersatzteilnummer
Ganze Aufstellung			
A1	Feuerraumtür (komplett)/schwarz	1 Stk.	0434320005300
1	Aschekasten	1 Stk.	0433017005600
2	Stehrost/schwarz	1 Stk.	0432215006015

3	Rostlager/schwarz	1 Stk.	0020100130005
4	Schamott 30x30x154	2 Stk.	0432215005505
5	Schamott 30x46x320	2 Stk.	0432215005503
6	Schamott 30x227x300	2 Stk.	0432215005502
7	Schamott 30x168x300	2 Stk.	0434315005501
8	Zugumlenkplatte unten (25x197x357)	1 Stk.	0432215005701
9	Zugumlenkplatte oben (30x110x380)	1 Stk.	0432215005702
10	Türfeder	1 Stk.	0088400020005
11	Halterung Seitenwand Keramik links/schwarz	1 Stk.	0434320005030
12	Halterung Seitenwand Keramik rechts/ schwarz	1 Stk.	0434320005035
13	Seitliche Keramik links/grün	1 Stk.	0434320005100
13	Seitliche Keramik links/creme	1 Stk.	0434320015100
14	Seitliche Keramik rechts/grün	1 Stk.	0434320005101
14	Seitliche Keramik rechts/creme	1 Stk.	0434320015101
15	Sekundärluftregler/schwarz	1 Stk.	0434315005002
16	Blechabdeckleiste Sims/schwarz	1 Stk.	0434320005001
17	Obere Sims-Keramik/grün	1 Stk.	0434320005102
17	Obere Sims-Keramik/creme	1 Stk.	0434320015102
18	Blechabdeckplatte/schwarz	1 Stk.	0434320005040
19	Rückwandblech	1 Stk.	0434320005050

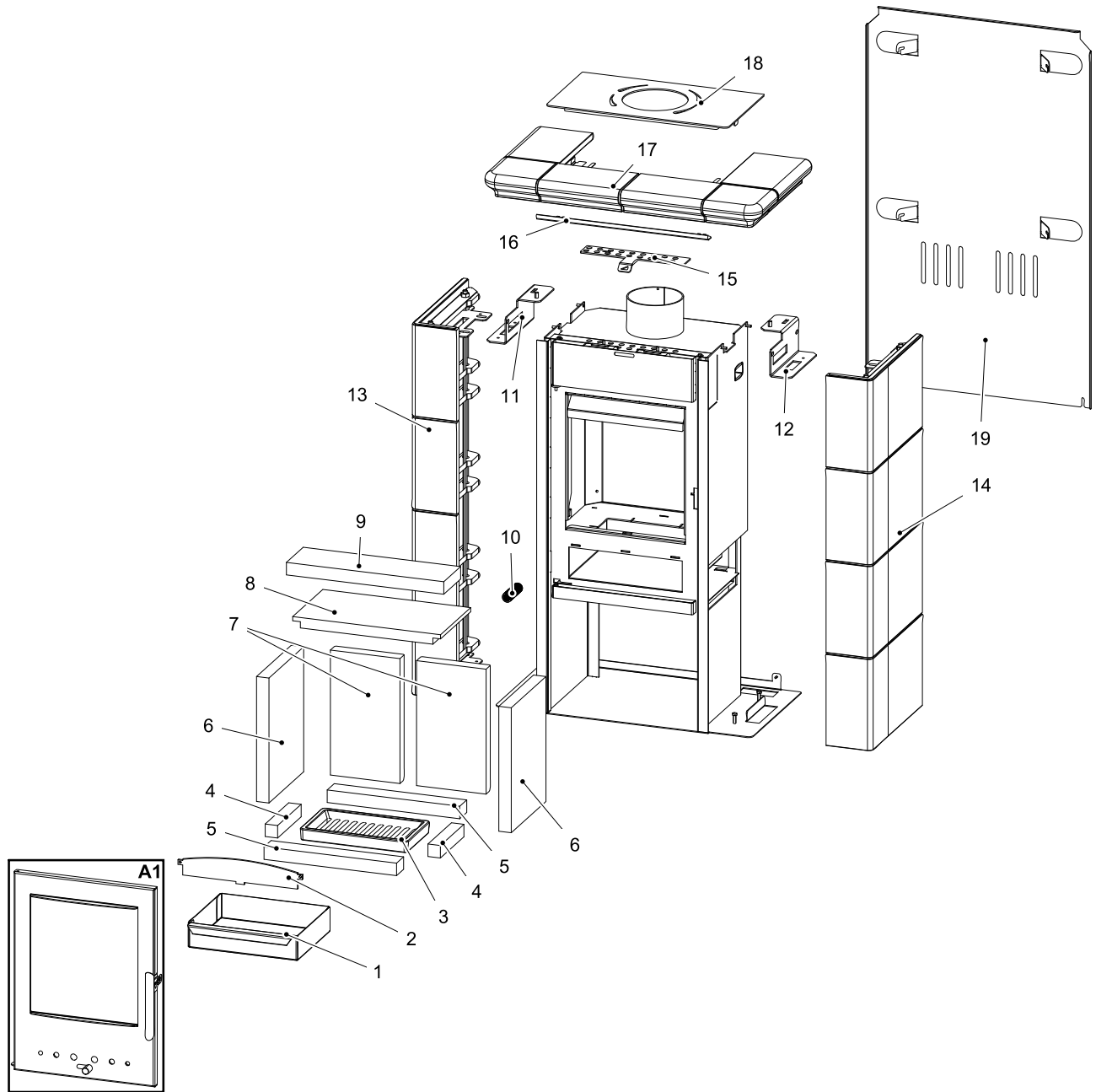
3.2. Detail A1



Pos.	Bezeichnung	Stück	Ersatzteilnummer
Detail A1			
A1.1.	Primärluftregler — Set/schwarz	1 Stk.	0430815010306
A1.2.	Türverschraubung — Set	1 Stk.	0434325006305
A1.3.	Glashalterung — Set/schwarz	1 Stk.	0434325005307
20	Türgriff mit Türgriffaufnahme	1 Stk.	0434325005305
21	Feuerraumtür-Blechteil/schwarz	1 Stk.	0434320005200
22	Dichtung Tür 8 mm (1800 mm)	Meterware	0040300080005
23	Dichtung Glas 10x4 mm (1200 mm)	Meterware	0040210040005
24	Türglasscheibe (4x285x300)	1 Stk.	0432215005301

4. Ersatzteilübersicht - Tirol 343.15 grün-weiß

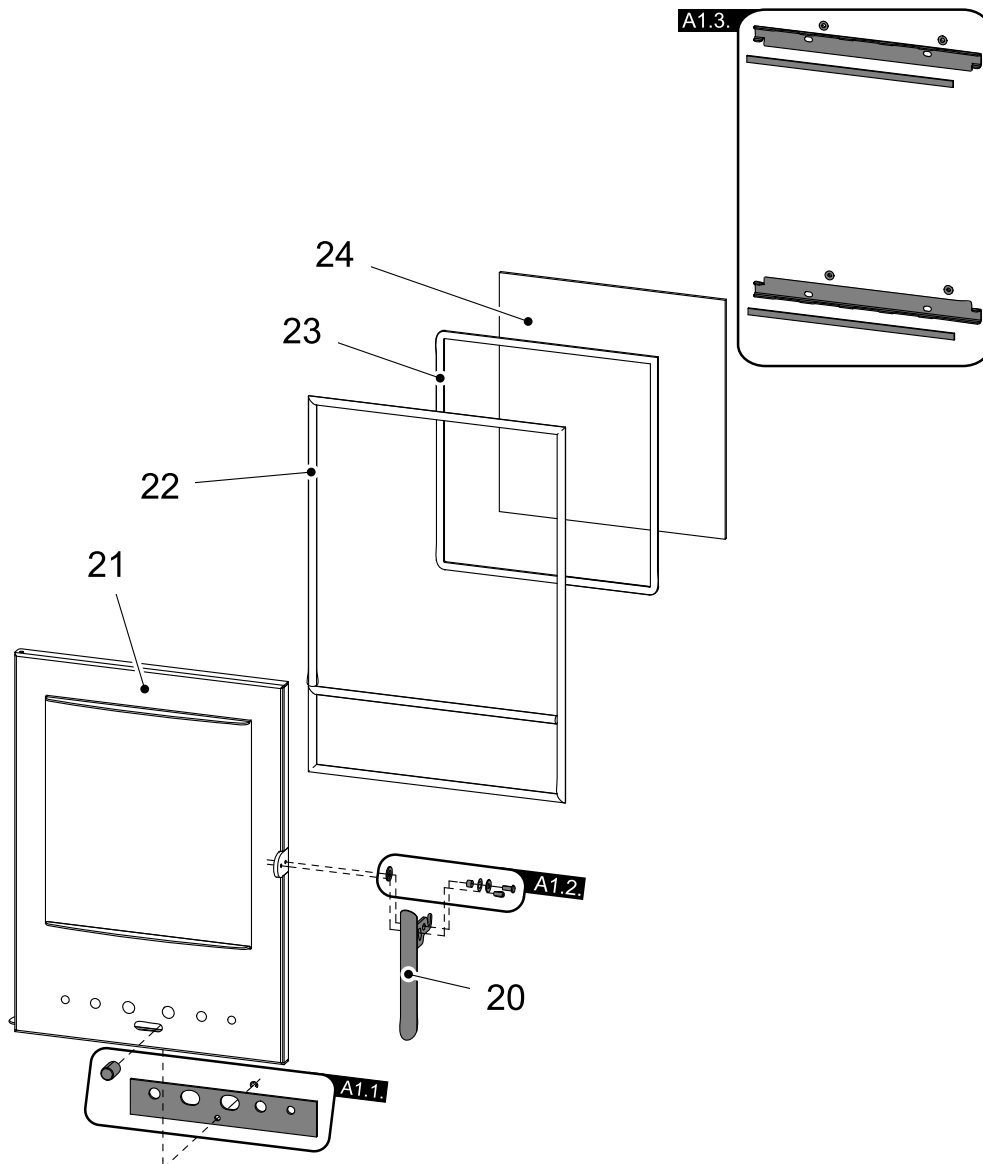
4.1. Ganze Aufstellung



Pos.	Bezeichnung	Stück	Ersatzteilnummer
Ganze Aufstellung			
A1	Feuerraumtür (komplett)/schwarz	1 Stk.	0434325005300
1	Aschekasten	1 Stk.	0434325015603

2	Stehrost/schwarz	1 Stk.	0432215006015
3	Rostlager/schwarz	1 Stk.	0020100130005
4	Schamott 30x30x154	2 Stk.	0432215005505
5	Schamott 30x46x320	2 Stk.	0432215005503
6	Schamott 30x227x300	2 Stk.	0432215005502
7	Schamott 30x168x300	2 Stk.	0434315005501
8	Zugumlenkplatte unten (25x197x357)	1 Stk.	0432215005701
9	Zugumlenkplatte oben (30x110x380)	1 Stk.	0432215005702
10	Türfeder	1 Stk.	0088400020005
11	Halterung Seitenwand Keramik links/schwarz	1 Stk.	0434325005030
12	Halterung Seitenwand Keramik rechts/ schwarz	1 Stk.	0434325005035
13	Seitliche Keramik links/grün-weiß	1 Stk.	0434325005101
14	Seitliche Keramik rechts/grün-weiß	1 Stk.	0434325005100
15	Sekundärluftregler/schwarz	1 Stk.	0434315005002
16	Blechabdeckleiste Sims/schwarz	1 Stk.	0434320005001
17	Obere Sims-Keramik/weiß	1 Stk.	0434325005102
18	Blechabdeckplatte/schwarz	1 Stk.	0434325005040
19	Rückwandblech	1 Stk.	0434325005050

4.2. Detail A1



Pos.	Bezeichnung	Stück	Ersatzteilnummer
Detail A1			
A1.1.	Primärluftregler — Set/schwarz	1 Stk.	0430815010306
A1.2.	Türverschraubung — Set	1 Stk.	0434325006305
A1.3.	Glashalterung — Set/schwarz	1 Stk.	0434325005307
20	Türgriff mit Türgriffaufnahme	1 Stk.	0434325005305
21	Feuerraumtür-Blechteil/schwarz	1 Stk.	0434325005200
22	Dichtung Tür 10 mm (1860 mm)	Meterware	0040300100005
23	Dichtung Glas 10x4 mm (1200 mm)	Meterware	0040210040005
24	Türglasscheibe (4x285x300)	1 Stk.	0432215005301



