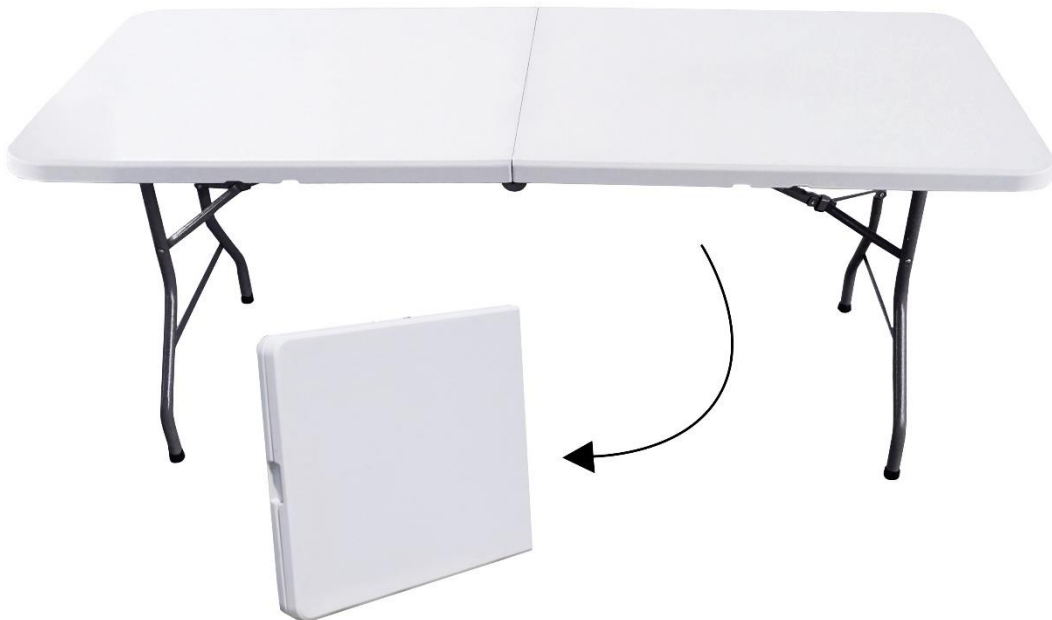


# AREBOS

## Klapptisch

AR-HE-KT182W/A/S



Bitte befolgen Sie alle Sicherheitsmaßnahmen in dieser Bedienungsanleitung, um eine sichere Verwendung zu gewährleisten.

Die Zeichnungen oder Bilder in diesem Handbuch stimmen möglicherweise nicht mit dem originalen Artikel überein.

Vielen Dank für Ihr Vertrauen in AREBOS.

# Inhaltsverzeichnis

|  |          |
|--|----------|
| <b>1. Sicherheitshinweise .....</b>    | <b>3</b> |
| <b>2. Aufbau .....</b>                 | <b>4</b> |
| <b>3. Technische Daten .....</b>       | <b>6</b> |
| <b>4. Reinigung und Lagerung .....</b> | <b>6</b> |
| <b>5. Entsorgungshinweise .....</b>    | <b>7</b> |
| 5.1 Entsorgung der Verpackung .....    | 7        |
| 5.2 Entsorgung von Altgeräten.....     | 7        |
| <b>Impressum .....</b>                 | <b>8</b> |

durch, bevor Sie dieses Produkt verwenden. Schützen Sie sich und andere, indem Sie alle Sicherheitshinweise, Warnungen und Vorsichtsmaßnahmen beachten. Die Nichtbeachtung der Anweisungen kann zu Personen- und/oder Sachschäden führen.

## 1. Sicherheitshinweise

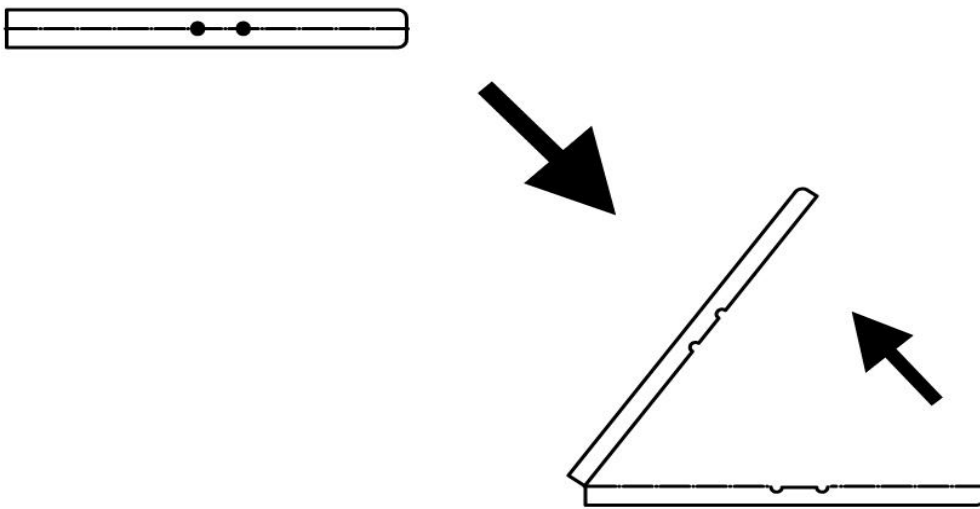
- **Beschädigungsgefahr!**

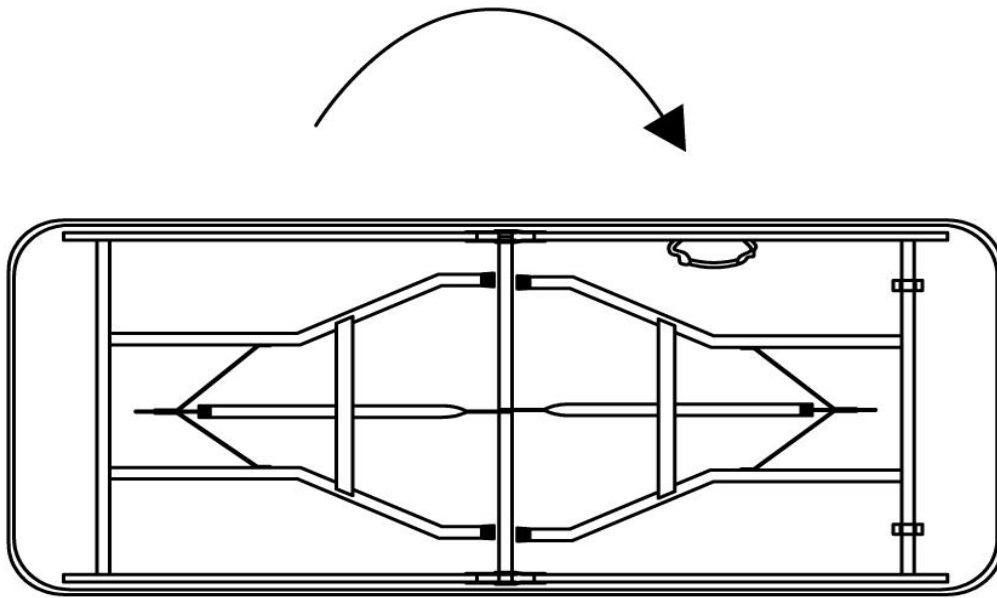
Wenn Sie die Verpackung unachtsam mit einem scharfen Messer oder anderen spitzen Gegenständen öffnen, kann der Klapptisch schnell beschädigt werden. Seien Sie daher beim Öffnen sehr vorsichtig.

- Prüfen Sie, ob die Lieferung vollständig ist.
  - Nehmen Sie den Klapptisch aus der Verpackung und prüfen Sie, ob der Klapptisch oder die Einzelteile beschädigt sind. Wenn dies der Fall ist, verwenden Sie den Klapptisch nicht. Wenden Sie sich an den Hersteller.
- Bitte lesen Sie die folgenden Anweisungen sorgfältig durch, bevor Sie den Artikel verwenden.
  - Bitte bewahren Sie diese Bedienungsanleitung auf.
  - Halten Sie Kinder und Tiere fern, wenn Sie den Klapptisch öffnen/schließen.
  - Der Klapptisch eignet sich für den Einsatz im Garten- und Wohnbereich.
  - Für Schäden, die durch unsachgemäßen Gebrauch oder Nichtbeachtung dieser Sicherheitshinweise entstehen, wird keine Haftung übernommen.
  - Lassen Sie niemals ein Kind unbeaufsichtigt in der Nähe des Tisches.
  - Bitte beachten Sie, dass dieses Produkt nur für den privaten Gebrauch bestimmt ist.
  - Stellen Sie den Tisch nur auf ebene Flächen und verwenden Sie ihn nur bestimmungsgemäß für den vorgesehenen Anwendungsbereich. Der Tisch eignet sich nicht als "Sitzgelegenheit", "Trittleiter" oder "Standfläche". Klettern oder springen Sie nicht auf den Tisch. Bei unsachgemäßem Gebrauch besteht die Gefahr eines Bruchs der Tischplatte und damit einer Verletzungsgefahr.
  - Bewahren Sie alle Verpackungen außerhalb der Reichweite von Kindern auf, um Erstickengefahr zu vermeiden.
  - Vergewissern Sie sich vor dem Gebrauch, dass alle Metallsicherungsringe eingerastet sind.
  - Stellen Sie keine Gegenstände mit hoher Temperatur direkt auf den Tisch.
  - Alle Komponenten müssen von offenem Feuer ferngehalten werden.
  - Schleifen Sie den Klapptisch nicht mit scheuernden Gegenständen oder Produkten.
  - Verbrennen Sie den Klapptisch nicht.
  - Vergewissern Sie sich vor dem Gebrauch, dass der Tisch einen stabilen Stand und Stabilität hat.

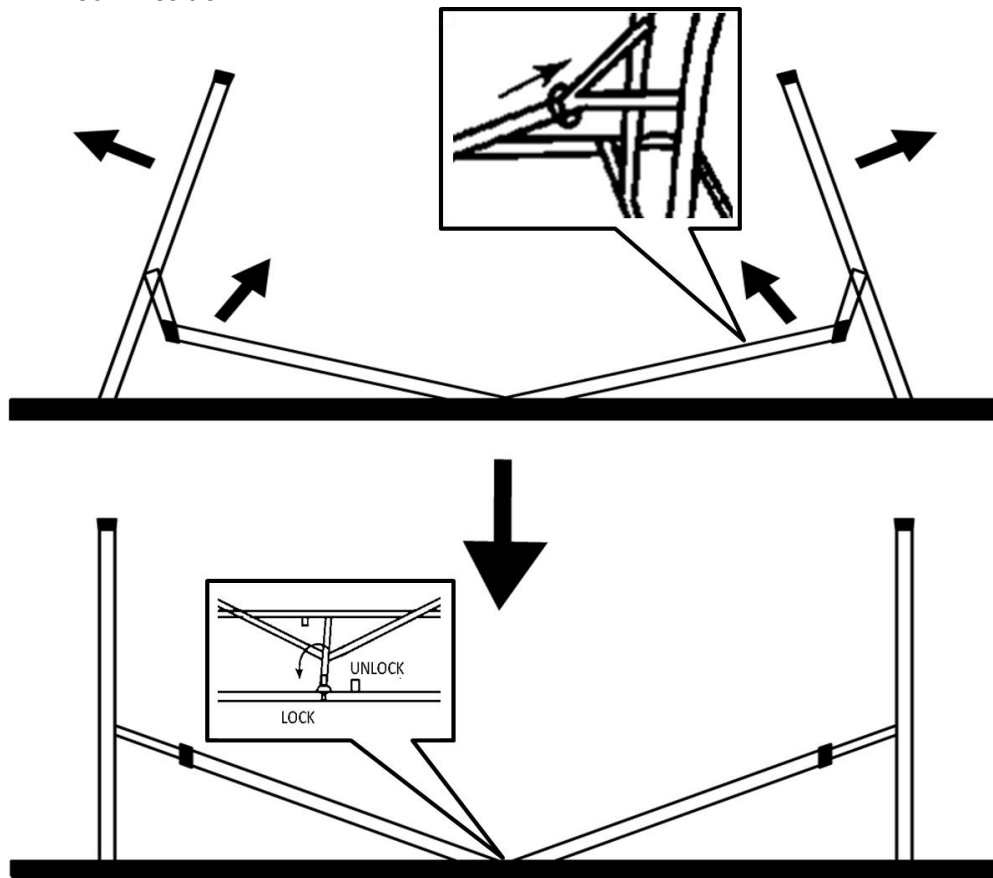
## 2. Aufbau

- Nehmen Sie den Klapptisch aus der Verpackung. Dieser wird gefaltet geliefert, daher legen Sie ihn bitte mit der Tischplatte nach unten auf eine saubere und weiche Unterlage (z.B. einen Teppich und/oder Teppich), um Kratzer auf der Tischplatte zu vermeiden. Bitte erweitern Sie die Tabelle (siehe Bilder).



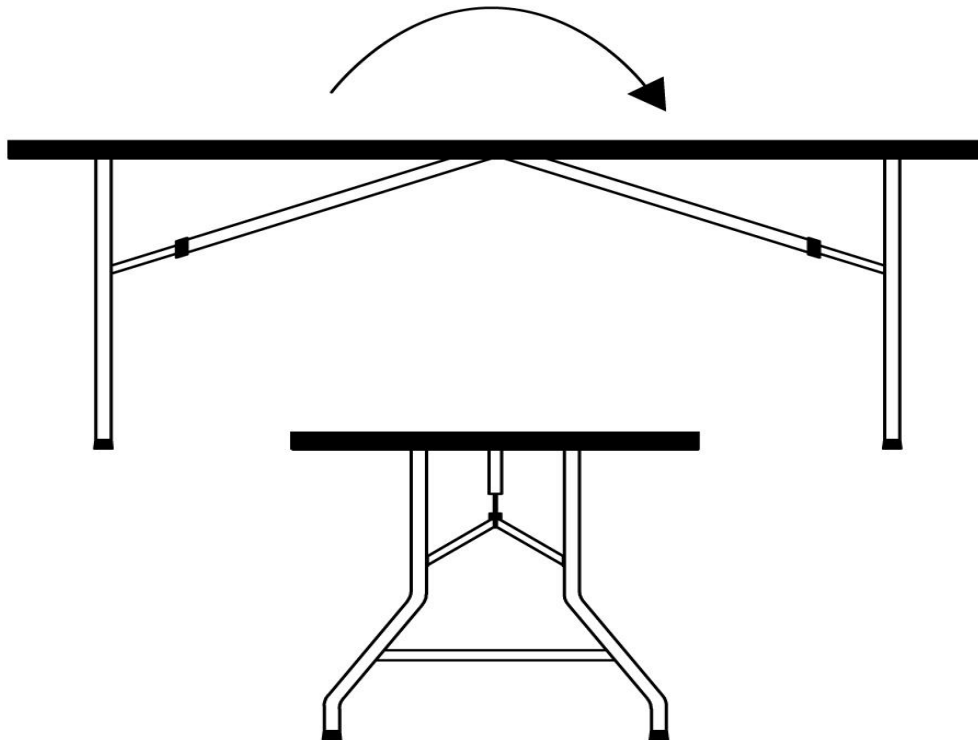


- Ziehen Sie dann die Tischbeine senkrecht bis zum Anschlag. Schalten Sie den Tisch in die "Lock"-Position.



- Drehen Sie jetzt den Tisch um. Achten Sie darauf, dass der Tisch auf einem festen Untergrund

steht.



### 3. Technische Daten

| Modell                  | AR-HE-KT182W              | AR-HE-KT182A              | AR-HE-KT182S              |
|-------------------------|---------------------------|---------------------------|---------------------------|
| Belastbarkeit           | 150 kg                    | 150 kg                    | 150 KG                    |
| Abmessungen (L x B x H) | 182 * 74 * 74 cm          | 182 * 74 * 74 cm          | 182 * 74 * 74 cm          |
| Abmessungen (gefaltet)  | 91 * 74 * 8 cm            | 91 * 74 * 8 cm            | 91 * 74 * 8 cm            |
| Abmessungen Füße        | Durchmesser 25 * 1,0 mm   | Durchmesser 25 * 1,0 mm   | Durchmesser 25 * 1,0 mm   |
| Material / Füße         | Pulverbeschichteter Stahl | Pulverbeschichteter Stahl | Pulverbeschichteter Stahl |
| Material / Tischplatte  | HDPE                      | HDPE                      | HDPE                      |
| Dicke / Tischplatte     | 3.8CM                     | 3.8CM                     | 3.8CM                     |
| Farbe (Tischplatte)     | Weiß                      | Anthrazit                 | Rattan-artig              |
| Nettogewicht            | 13 kg                     | 13 kg                     | 13 kg                     |

### 4. Reinigung und Lagerung

- Schützen Sie den Klappstisch vor Feuchtigkeit und Hitze, wenn er nicht verwendet wird.
- Reinigen Sie die Oberfläche nur mit einem Schwamm und Seifenwasser und lassen Sie den Tisch anschließend trocknen. Verwenden Sie keine lösungsmittelhaltigen, alkalischen oder sauren Reiniger. Verwenden Sie zum Reinigen kein Dampfgerät.
- Nicht direkt in der Sonne trocknen.
- Stellen Sie den Tisch bei schlechten Wetterbedingungen wie Sturm oder Hagel an einen

geschützten Ort.

- Reinigen Sie den Tisch vor dem Zusammenbau, lassen Sie ihn trocknen. Bewahren Sie den Tisch an einem kühlen und trockenen Ort auf.

## **5. Entsorgungshinweise**

### **5.1 Entsorgung der Verpackung**

- Bitte beachten Sie die in Ihrer Region gültigen Richtlinien und Normen zur fachgerechten Entsorgung der Verpackungen. Teilweise kann die Packung aus Plastiktüten bestehen - achten Sie dabei besonders darauf, dass diese nicht außerhalb der Reichweite von Kindern ist. Es besteht Erstickungsgefahr!

### **5.2 Entsorgung von Altgeräten**

- Die Geräte müssen gemäß den Regeln und Vorschriften der örtlichen Abfallentsorgung entsorgt werden.
- Bitte entsorgen Sie am Ende der langen Lebensdauer Ihres Artikels die wertvollen Rohstoffe zur fachgerechten Entsorgung, damit ein ordnungsgemäßes Recycling stattfinden kann. Wenn Sie sich nicht sicher sind, wie Sie vorgehen sollen, helfen Ihnen die örtlichen Entsorgungsunternehmen oder Wertstoffhöfe gerne weiter.

**Unsere Kundenservice-Nummer: +49 (0) 931-45232700**

Canbolat Vertriebs GmbH • Gneisenaustraße 10-11 • 97074 Würzburg

## Impressum

Name des Produkts: Klapp Tisch

Modell-Nr.: AR-HE-KT182W; AR-HE-KT182A; AR-HE-KT182S

Art. Nr.: 4252023117944; 4252023117968; 4252023117951

Wenn das Produkt eine von uns nicht zugelassene Änderung aufweist, verliert diese Erklärung ihre Gültigkeit.

Datum/Signatur des Herstellers/Standort:

Würzburg, 13.10.2023



Identifizierung des Unterzeichners:

Korhan Canbolat, Leiter des Unternehmens

Bevollmächtigter für die technische Dokumentation:

Korhan Canbolat

**Büroadresse:**

Canbolat Vertriebs GmbH

Gneisenaustraße 10-11

D-97074 Würzburg

Rücksendeadresse finden Sie im Impressum: <https://www.arebos.de/impressum/>

Umsatzsteuer-Identifikationsnummer: DE 263752326 Handelsregistergericht Würzburg, HRB 10082WEEE Reg.-Nr. DE 61617071



# AREBOS

## Klappbank (2er-Set)

AR-HE-KB183W/A/S



Bitte befolgen Sie alle Sicherheitsmaßnahmen in dieser Bedienungsanleitung, um eine sichere Verwendung zu gewährleisten.

Die Zeichnungen in diesem Handbuch stimmen möglicherweise nicht mit dem originalen Artikel überein.

**Vielen Dank für Ihr Vertrauen in AREBOS.**

# Inhaltsverzeichnis

|                                     |          |
|-------------------------------------|----------|
| <b>1. Sicherheitshinweise .....</b> | <b>3</b> |
| <b>2. Technische Daten.....</b>     | <b>3</b> |
| <b>3. Montageanleitung .....</b>    | <b>4</b> |
| <b>4. Entsorgungshinweise .....</b> | <b>5</b> |
| 4.1 Entsorgung der Verpackung ..... | 5        |
| 4.2 Entsorgung von Altgeräten.....  | 5        |
| <b>Impressum .....</b>              | <b>6</b> |

Bitte lesen und bewahren Sie diese Anleitung auf. Lesen Sie dieses Benutzerhandbuch

**sorgfältig durch, bevor Sie dieses Produkt verwenden. Schützen Sie sich und andere, indem Sie alle Sicherheitshinweise, Warnungen und Vorsichtsmaßnahmen beachten. Die Nichtbeachtung der Anweisungen kann zu Personen- und/oder Sachschäden führen.**

## 1. Sicherheitshinweise

### Allgemeine Sicherheitshinweise

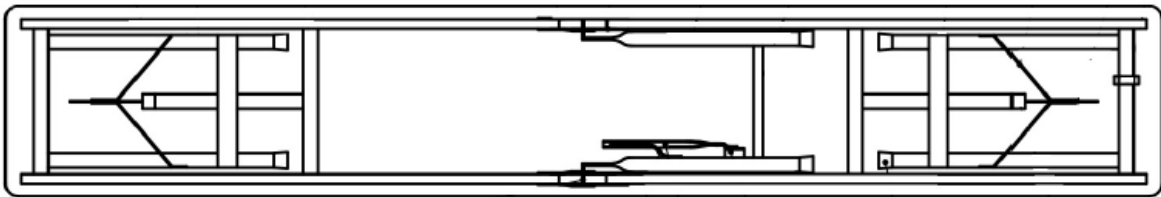
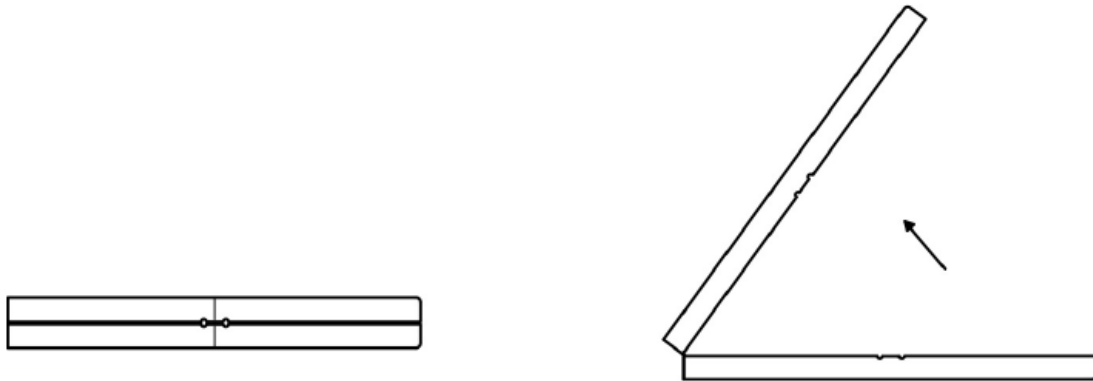
- Bitte lesen Sie die folgenden Anweisungen sorgfältig durch, bevor Sie den Artikel verwenden.
- Bitte bewahren Sie diese Bedienungsanleitung auf.
- Für Schäden, die durch unsachgemäßen Gebrauch oder Nichtbeachtung dieser Sicherheitshinweise entstehen, wird keine Haftung übernommen.
- Stellen Sie die Bank nur auf ebene Flächen und verwenden Sie sie nur bestimmungsgemäß für den vorgesehenen Anwendungsbereich.
- Springen Sie nicht auf die Bank. Bei unsachgemäßem Gebrauch besteht die Gefahr des Bruchs der Bank und damit der Verletzungsgefahr.
- Seien Sie vorsichtig beim Aufstellen der Bank, insbesondere wenn die Beine herausgezogen sind.
- Bitte nicht dem Regen aussetzen.
- Nicht für Kinder unter 6 Jahren geeignet.
- Nur unter direkter Aufsicht von Erwachsenen verwenden.
- An einem trockenen, gut belüfteten und kühlen Ort lagern.

## 2. Technische Daten

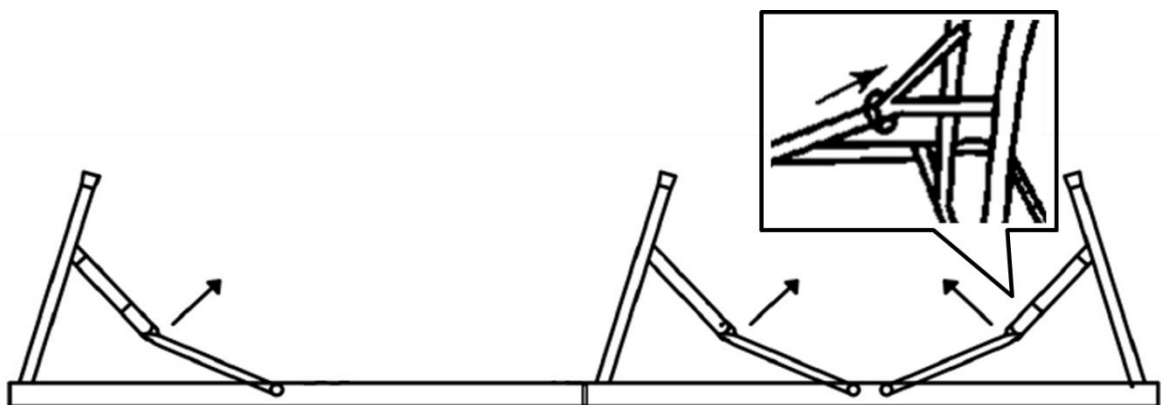
| Modell                       | AR-HE-KB183W              | AR-HE-KB183A              | AR-HE-KB183S              |
|------------------------------|---------------------------|---------------------------|---------------------------|
| Abmessungen (L x B x H)      | 183 * 28 * 43 cm          | 183 * 28 * 43 cm          | 183 * 28 * 43 cm          |
| Max. Kapazität pro Bank      | 150 KG                    | 150 KG                    | 150 KG                    |
| Abmessungen zusammengeklappt | 91,5 * 28 * 8 cm          | 91,5 * 28 * 8 cm          | 91,5 * 28 * 8 cm          |
| Abmessungen Füße             | Durchmesser 22 * 1,0 mm   | Durchmesser 22 * 1,0 mm   | Durchmesser 22 * 1,0 mm   |
| Materialfüße                 | Pulverbeschichteter Stahl | Pulverbeschichteter Stahl | Pulverbeschichteter Stahl |
| Material Bank                | HDPE                      | HDPE                      | HDPE                      |
| Dicke Tischplatte            | 3,5 cm                    | 3,5 cm                    | 3,8 cm                    |
| Nettogewicht (2 Stück)       | ca. 14,5 kg               | ca. 14,5 kg               | ca. 14,5 kg               |
| Farbe                        | Weiß                      | Anthrazit                 | Rattan - wie              |

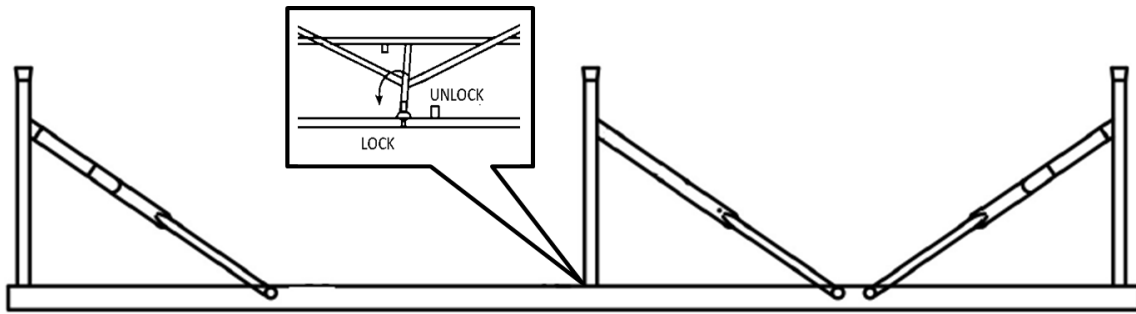
### 3. Montageanleitung

- Nehmen Sie die Bierbänke aus der Verpackung. Diese werden zusammengefaltet geliefert, daher legen Sie sie bitte mit der Vorderseite nach unten auf eine saubere, weiche Oberfläche (z. B. eine Decke und/oder einen Teppich). Öffnen Sie die zusammengeklappte Bierbank (siehe Bilder).

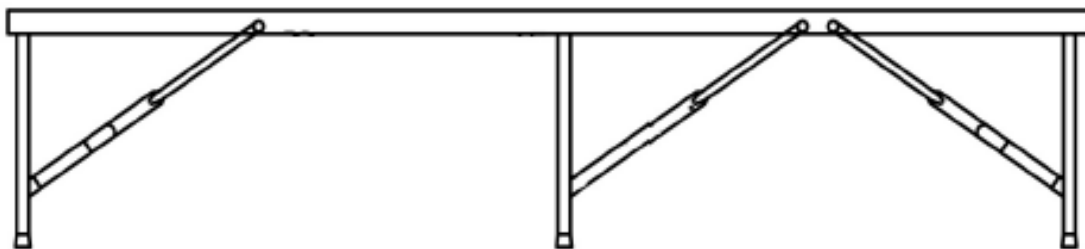


- Ziehen Sie dann die Bankbeine senkrecht bis zum Anschlag. Drehen Sie den Schalter in die Position "Lock".





- Drehen Sie nun die Bank. Achten Sie darauf, dass die Bank auf einem festen Untergrund steht.



## 4. Entsorgungshinweise

### 4.1 Entsorgung der Verpackung

- Bitte beachten Sie die in Ihrer Region gültigen Richtlinien und Normen zur fachgerechten Entsorgung der Verpackungen. Teilweise kann die Packung aus Plastiktüten bestehen - achten Sie dabei besonders darauf, dass diese nicht außerhalb der Reichweite von Kindern ist. Es besteht Erstickungsgefahr!

### 4.2 Entsorgung von Altgeräten

- Die Geräte müssen gemäß den Regeln und Vorschriften der örtlichen Abfallentsorgung entsorgt werden.
- Bitte entsorgen Sie am Ende der langen Lebensdauer Ihres Artikels die wertvollen Rohstoffe zur fachgerechten Entsorgung, damit ein ordnungsgemäßes Recycling stattfinden kann. Wenn Sie sich nicht sicher sind, wie Sie vorgehen sollen, helfen Ihnen die örtlichen Entsorgungsunternehmen oder Wertstoffhöfe gerne weiter.

**Unsere Kundenservice-Nummer: +49 (0) 931-45232700**

## Impressum

Name des Produkts: Klappbank (2er-Set)  
Modell-Nr.: AR-HE-KB183W; AR-HE-KB183A; AR-HE-KB183S  
Art. Nr.: 4252023117975; 4252023117999; 4252023117982

Wenn dieses Produkt ohne unsere Zustimmung verändert wird, verliert es das Recht auf jegliche Garantie.

Datum/Signatur des Herstellers/Standort:

Würzburg, 13.10.2023



Identifizierung des Unterzeichners:  
Korhan Canbolat, Leiter des Unternehmens

Bevollmächtigter für die technische Dokumentation:  
Korhan Canbolat

**Büroadresse:**

Canbolat Vertriebs GmbH  
Gneisenastraße 10-11  
D-97074 Würzburg

Rücksendeadresse finden Sie im Impressum: <https://www.arebos.de/impressum/>

Umsatzsteuer-Identifikationsnummer: DE 263752326  
Handelsregistergericht Würzburg, HRB 10082WEEE Reg.-Nr. DE 61617071