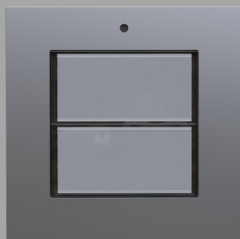
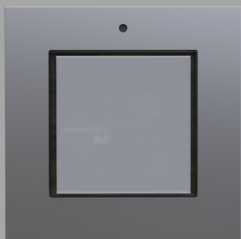




**BELL-401 TX**

**BELL-402 TX**



**ANLEITUNG 3**

**INSTRUCTION MANUAL 11**

**MANUEL D'INSTRUCTIONS 19**

**GEBRUIKSAANWIJZING 27**



## ANLEITUNG

## INHALTSVERZEICHNIS

LIEFERUMFANG	6
FUNKTION	6
ERSTE INBETRIEBNAHME	6
BATTERIEN EINLEGEN / WECHSELN	7
NAMENSCHILD BESCHRIFTEN	7
CODIERUNG	7
ÄNDERN DER CODIERUNG	8
EINSTELLEN DER KLINGELMELODIE	8
MONTAGE	8
TECHNISCHE DATEN	9
GARANTIE	9
HAFTUNGSBESCHRÄNKUNG	10
SICHERHEITSHINWEISE	10

Abb. 1 (Explosion)

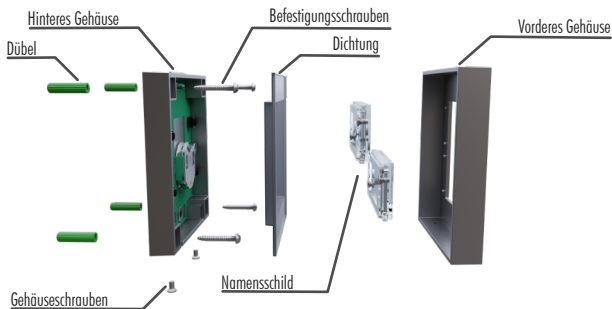


Abb. 2 (Namensschild)

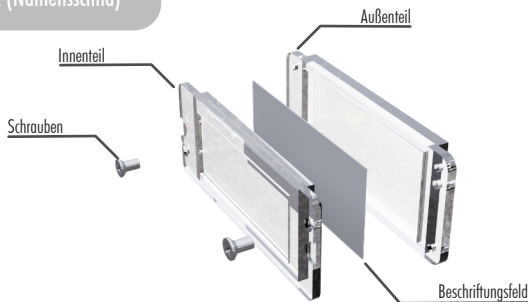
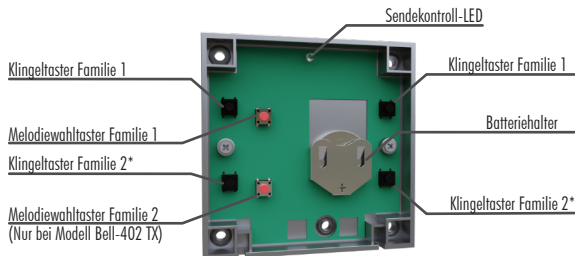
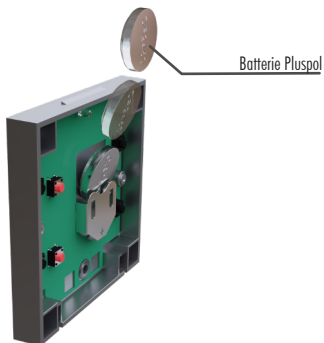


Abb. 3 (Tasten)



\*Bei Modell Bell-401 TX sind alle 4 Klingeltaster Familie 1 zugeordnet

Abb. 4 (Batterie)



## FUNK-KLINGELTASTER

**Modelle:** Bell-401 TX für 1-Familienhaus  
Bell-402 TX für 2-Familienhaus

Vielen Dank für den Kauf dieses Funk-Klingeltasters aus der Bell-Serie. Bitte lesen Sie die Bedienungsanleitung sorgfältig und bewahren Sie diese für eine spätere Verwendung auf.

Für diesen Funk-Klingeltaster benötigen Sie keine Kabelverbindung. Bei Betätigung des Klingeltasters wird ein Funksignal gesendet und der angelernte Empfänger spielt die eingestellte Melodie ab.

Die Reichweite beträgt unter optimalen Bedingungen je nach Modell zwischen 100 und 200 Meter. Die Reichweite wird durch verschiedene Faktoren beeinflusst, z.B. Metall- oder UPVC-Türrahmen, Wände oder andere Geräte, die auf derselben Frequenz arbeiten.



**HINWEIS:** Bitte testen Sie vor der Montage die Reichweite.

Alle Empfänger der Bell- und FG-Serie von m-e sind mit diesem Funk-Klingeltaster kompatibel.

### LIEFERUMFANG

- Funk-Klingeltaster inkl. Batterie
- Befestigungsmaterial
- Anleitung

### FUNKTION

Durch Betätigen des Funk-Klingeltasters wird ein Funksignal gesendet und ein angelernter Empfänger spielt eine Melodie ab. Die Sendekontroll-LED des Funk-Klingeltasters leuchtet bei Betätigung des Tasters zur Bestätigung kurz auf.

### ERSTE INBETRIEBNAHME

Dieser Funk-Klingeltaster sucht sich automatisch nach dem Zufallsprinzip einen von 256 möglichen Funkcodes aus, nachdem eine Batterie eingelegt bzw. die Batterie erneuert wurde.

## BATTERIEN EINLEGEN / WECHSELN

1. Öffnen Sie den Funk-Klingeltaster, indem Sie die beiden Gehäuseschrauben (Abb. 1) herausdrehen und danach das Vorderteil abnehmen.
2. Nehmen Sie das/die Namensschild/er und die Dichtung heraus.
3. Entnehmen Sie ggf. die leere Batterie.
4. Schieben Sie eine (neue) Batterie in das Batteriefach, polrichtig, wie in Abb.4 gezeigt.
5. Legen Sie das/die Namensschild/er und die Dichtung ein und setzen Sie das Vorderteil des Gehäuses wieder auf.
6. Verschrauben Sie das Gehäuse mit den beiden Gehäuseschrauben.



**HINWEIS:** Nach jedem Batteriewechsel im Funk-Klingeltaster müssen alle Empfänger neu angelernt werden.

## NAMENSSCHILD BESCHRIFTEN

Öffnen Sie den Funk-Klingeltaster wie unter „BATTERIE EINLEGEN / WECHSELN“ beschrieben. In Abb. 2 sehen Sie den Aufbau des Namensschildes. Um das Beschriftungsfeld entnehmen zu können, drehen Sie die Schrauben aus dem Namensschild heraus und trennen dann beide Hälften voneinander. Möchten Sie sich Beschriftungsfelder am PC erstellen, benutzen Sie bitte folgende Maße dafür:

BELL 401: 50mm x 50mm

BELL 402: 50mm x 22mm



**HINWEIS:** Sie sollten wasserfestes Papier benutzen, um die Beschriftungsfelder zu erstellen.

## CODIERUNG

Um den Funk-Klingeltaster mit einem kompatiblen Empfänger in Betrieb zu nehmen, muss der Empfänger in den Lernmodus versetzt werden. Sehen Sie dazu in der Anleitung des Empfängers nach.

Nachdem der Empfänger in den Lernmodus versetzt wurde, betätigen Sie die Klingeltaste des Funk-Klingeltasters, auf die der Empfänger reagieren soll. Der Empfänger spielt bei korrekter Codierung einen Klingelton ab.

## ÄNDERN DER CODIERUNG

(Nur notwendig bei Störungen durch ähnliche Geräte in der Nachbarschaft, z.B. wenn der Empfänger ohne ersichtlichen Grund klingelt)

Entnehmen Sie die Batterie des Funk-Klingeltasters und warten Sie ca. 10 Sekunden. Setzen Sie danach die Batterie wieder ein. Dadurch stellt sich der Funk-Klingeltaster automatisch auf einen neuen Funkcode ein. An allen Empfängern muss der neue Funkcode angelernt werden, sehen Sie dazu in der Anleitung des jeweiligen Empfängers nach.

Wiederholen Sie diesen Vorgang, falls die Störung noch nicht behoben wurde.

## EINSTELLEN DER KLINGELMELODIE

1. Öffnen Sie den Funk-Klingeltaster, wie unter „BATTERIEN EINLEGEN / WECHSELN“.
2. Drücken Sie den roten Melodiewahltaster (s. Abb. 3), um die nächste Klingelmelodie abzuspielen, die zuletzt abgespielte Melodie ist automatisch gespeichert.
3. Es stehen 8 verschiedene Melodien zur Auswahl.



**HINWEIS:** Die Klingelmelodie kann für jeden Klingeltaster individuell eingestellt werden. Dazu befinden sich im Funk-Klingeltaster für ein 2-Familienhaus zwei rote Melodiewahltaster.

Werden mehrere Funk-Klingeltaster eingesetzt, z.B. Vorder- und Hintertür, kann für jeden Funk-Klingeltaster eine andere Melodie eingestellt werden. Dadurch ist es möglich, anhand der abgespielten Melodie zu erkennen, wo geklingelt wurde.

## MONTAGE



**HINWEIS:** Bitte testen Sie vor der Montage die Reichweite am Montageort.

1. Öffnen Sie den Funk-Klingeltaster, indem Sie die beiden Gehäuseschrauben (Abb. 1) herausdrehen und danach das Vorderteil abnehmen.
2. Nehmen Sie das/die Namensschild/er und die Dichtung heraus.
3. Im hinteren Gehäuse des Funk-Klingeltasters befindet sich in jeder Ecke ein Loch für die Wandmontage. Sie können das hintere Gehäuse als Bohrschablone verwenden.
4. Halten Sie das hintere Gehäuseeteil an die Stelle, wo der Funk-Klingeltaster befestigt werden soll.



**HINWEIS:** Der Funk-Klingeltaster sollte nicht direkt auf Metall- oder UPVC-Türrahmen befestigt werden, da hierdurch die Reichweite stark beeinflusst werden kann. Außerdem muss der Untergrund plan sein, damit sich das Gehäuse beim Festschrauben nicht verzieht.

5. Markieren Sie die Löcher mit einem Stift und legen Sie das Gehäuseeteil beiseite.
6. Bohren Sie die Löcher an den markierten Stellen mit einem entsprechenden Bohrer.



7. Stecken Sie in jedes Loch einen der mitgelieferten Dübel und schrauben Sie das hintere Gehäuseeteil dann mit den hierfür vorgesehenen Schrauben an der Montagestelle fest.
8. Setzen Sie den Funk-Klingeltaster wieder zusammen und verschrauben Sie das Gehäuse mit den beiden Gehäuseschrauben.

## TECHNISCHE DATEN

Stromversorgung:	1x 3 Volt Lithium-Batterie Typ CR 2450
Stromaufnahme:	7,0 mA beim Senden 0,003mA im Ruhezustand
Frequenz und Sendeleistung:	434MHz / < 10mW
Betriebstemperatur:	-15°C - + 45°C
Klingelmelodien:	8 Klingelmelodien
Codierungen:	256 digitale Codes

## GARANTIE

Es wird für die Dauer von 2 Jahren ab Kaufdatum gewährleistet, dass dieses Produkt frei von Defekten in den Materialien und in der Ausführung ist. Dies trifft nur zu, wenn das Gerät in üblicher Weise benutzt wird und regelmäßig instand gehalten wird. Die Verpflichtungen dieser Garantie werden auf die Reparatur oder den Wiedereinbau irgendeines Teils des Gerätes begrenzt und gelten nur unter der Bedingung, dass keine unbefugten Veränderungen oder versuchte Reparaturen vorgenommen wurden. Ihre gesetzlichen Rechte als Kunde werden in keiner Weise durch diese Garantie beeinträchtigt.



### Bitte beachten Sie:

Es besteht kein Anspruch auf Garantie in u. a. folgenden Fällen:

- Bedienungsfehler
- leere Batterien oder defekte Akkus
- falsche Codierung/Kanalwahl
- Störungen durch andere Funkanlagen (z.B. Handybetrieb)
- Fremdeingriffe/-wirkungen
- Mechanische Beschädigungen
- Feuchtigkeitsschäden
- Kein Garantie-Nachweis (Kaufbeleg)

**HAFTUNGSBESCHRÄNKUNG**

Der Hersteller ist nicht für den Verlust oder die Beschädigung irgendwelcher Art einschließlich der beiläufigen oder Folgeschäden haftbar, die direkt oder indirekt aus der Störung dieses Produktes resultieren. Änderungen ohne Ankündigung vorbehalten. Im Rahmen unserer Produktpflege und Geräteoptimierung kann der Inhalt von den Verpackungangaben abweichen.

**SICHERHEITSHINWEISE**

Bei Schäden, die durch Nichtbeachten dieser Bedienungsanleitung verursacht werden, erlischt der Garantieanspruch. Für Folgeschäden übernehmen wir keine Haftung! Bei Sach- oder Personenschäden, die durch unsachgemäße Handhabung oder Nichtbeachten der Sicherheitshinweise verursacht werden, übernehmen wir keine Haftung. In solchen Fällen erlischt jeder Garantieanspruch!

Verwenden Sie dieses Produkt nicht in Krankenhäusern oder sonstigen medizinischen Einrichtungen. Obwohl dieses System nur relativ schwache Funksignale aussendet, könnten diese dort zu Funktionsstörungen von lebenserhaltenden Systemen führen. Gleiches gilt möglicherweise in anderen Bereichen.

Aus Sicherheits- und Zulassungsgründen (CE) ist das eigenmächtige Umbauen und/oder Verändern des Produkts nicht gestattet.



**ACHTUNG!** Lassen Sie das Verpackungsmaterial nicht achtlos liegen, Plastikfolien/-tüten, Styroporsteine, etc., könnten für Kinder zu einem gefährlichen Spielzeug werden.

Wenden Sie sich an eine Fachkraft, wenn Sie Zweifel über die Arbeitsweise, die Sicherheit oder den Anschluss des Geräts haben.

Gehen Sie vorsichtig mit dem Produkt um - durch Stöße, Schläge oder dem Fall aus bereits geringer Höhe wird es beschädigt.

## INSTRUCTION MANUAL

## TABLE OF CONTENTS

SCOPE OF DELIVERY	14
FUNCTION	14
FIRST OPERATION	14
INSERTING / REPLACING BATTERIES	15
LABELLING THE NAMEPLATE	15
CODING	15
CHANGING THE CODING	16
SETTING THE RINGING MELODY	16
ASSEMBLY	16
TECHNICAL DATA	17
WARRANTY	17
LIMITATION OF LIABILITY	18
SAFETY INSTRUCTIONS	18

Fig. 1 (Explosion)

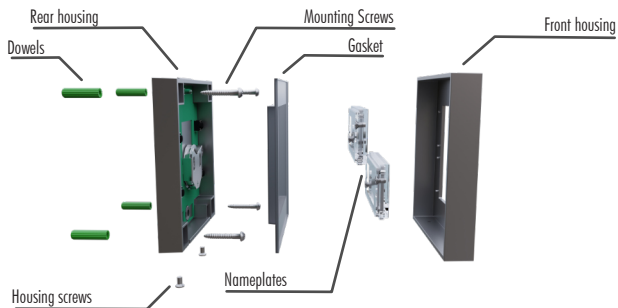


Fig. 2 (Nameplate)

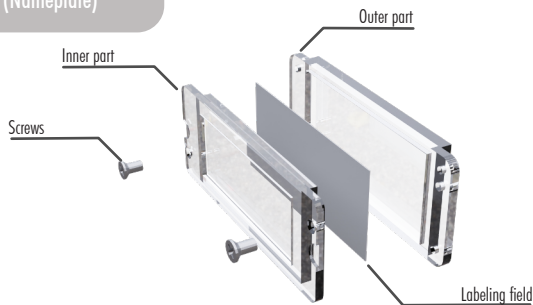
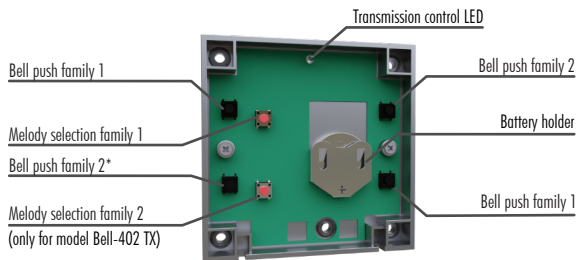
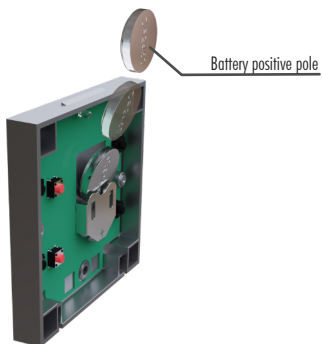


Fig. 3 (Buttons)



\* In model Bell-401 TX all 4 bell push buttons are assigned to family 1

Fig. 4 (Battery)



## RADIO BELL PUSH BUTTON

**Models:** Bell-401 TX for 1-family house  
Bell-402 TX for 2-family house

Thank you for purchasing this wireless bell push button from the Bell series. Please read the operating instructions carefully and keep them for future reference.

You do not need a cable connection for this wireless bell push button. When the bell push button is pressed, a radio signal is sent and the taught-in receiver plays the set melody.

Under optimum conditions, the range is between 100 and 200 metres depending on the model. The range is influenced by various factors, e.g. metal or UPVC door frames, walls or other devices operating on the same frequency.



**NOTE:** Please test the range before installation.

All Bell and FG series receivers from m-e are compatible with this radio bell push button.

### SCOPE OF DELIVERY

- Radio bell push button incl. battery
- Mounting material
- Instruction manual

### FUNCTION

By pressing the radio bell button, a radio signal is transmitted and a taught-in receiver plays a melody. The transmission control LED of the radio bell push-button lights up briefly when the button is pressed for confirmation.

### FIRST OPERATION

This radio bell push button automatically selects one of 256 possible radio codes at random after a battery is inserted or the battery is replaced.

## INSERTING / REPLACING BATTERIES

1. Open the radio bell push-button by unscrewing the two housing screws (fig. 1) and then remove the front part.
2. Remove the nameplate(s) and the gasket.
3. Remove the empty battery if necessary.
4. Insert a (new) battery into the battery compartment, with the correct polarity as shown in fig.4.
5. Insert the nameplate(s) and the gasket and replace the front part of the casing.
6. Screw the housing with the two housing screws.



**NOTE:** After each battery change in the radio bell push-button, all receivers must be taught-in again.

## LABELLING THE NAMEPLATE

Open the radio bell push-button as described under "INSTALLING / CHANGING BATTERY". In fig. 2 you can see the structure of the nameplate. To remove the inscription field, unscrew the screws from the nameplate and then separate the two half-sections. If you would like to create inscription fields on the PC, please use the following dimensions:

BELL 401: 50mm x 50mm

BELL 402: 50mm x 22mm



**NOTE:** You should use waterproof paper to create the labelling fields.

## CODING

To operate the radio bell push-button with a compatible receiver, the receiver must be set into learning mode. Refer to the instructions of the receiver for this.

After the receiver has been set to learn mode, press the bell button of the radio bell push-button to which the receiver is to respond. If the coding is correct, the receiver plays a ring tone.

## CHANGING THE CODING

(Only necessary in case of interference from similar devices in the neighbourhood, e.g. if the receiver rings for no apparent reason)

Remove the battery of the radio bell push button and wait for about 10 seconds. Then reinsert the battery. The radio bell push-button will then automatically set itself to a new radio code. The new radio code must be taught to all receivers, please refer to the instructions of the respective receiver.

Repeat this procedure if the fault has not yet been rectified.

## SETTING THE RINGING MELODY

1. Open the radio bell push button as described under "INSTALLING / CHANGING BATTERIES".
2. Press the melody selection button (see fig. 3) to play the next ringing melody. The last melody played is automatically saved.
3. 8 different melodies can be selected.



**NOTE:** The ringing melody can be set individually for each bell button. There are two melody selection buttons in the radio bell push-button for a two-family house.

If several radio bell push-buttons are used, e.g. front and back door, a different melody can be set for each radio bell push-button. This makes it possible to identify where the doorbell was rung by means of the melody played.

## ASSEMBLY



**NOTE:** Please test the range at the installation site before installation.

1. Open the radio bell push-button by unscrewing the two housing screws (fig. 1) and then removing the front part.
2. Remove the nameplate(s) and the gasket.
3. In the rear housing of the radio bell push button there is a hole in each corner for wall mounting. You can use the rear housing as a drilling template.
4. Hold the rear part of the housing in the position where the radio bell push button is to be mounted.



**NOTE:** The radio bell push button should not be mounted directly on metal or UPVC door frames, as this can have a strong influence on the range.

In addition, the base must be flat so that the housing does not warp when screwed tight.



5. Mark the holes with a pencil and put the housing part aside.
6. Drill the holes at the marked points with an appropriate drill bit.
7. Insert one of the dowels supplied into each hole and then screw the rear part of the housing to the mounting point using the screws provided.
8. Reassemble the radio bell push button and screw the housing together with the two housing screws.

## TECHNICAL DATA

Power supply:	1x 3 Volt lithium battery type CR 2450
Power consumption:	7.0 mA during transmission 0.003mA in idle state
Frequency and transmission power:	434MHz / < 10mW
Operating temperature:	-15°C - + 45°C
Ringling melodies:	8 ringling melodies
Coding:	256 digital codes

## WARRANTY

This product is warranted to be free from defects in materials and workmanship for a period of 2 years from the date of purchase. This only applies if the product is used in the usual manner and is regularly maintained. The obligations of this warranty are limited to repair or reinstallation of any part of the equipment and are only valid on condition that no unauthorised modifications or attempted repairs have been made. Your statutory rights as a customer are in no way affected by this warranty.



### Please note:

There is no claim under the warranty in the following cases, among others:

- Operating error
- flat batteries or defective accumulators
- wrong coding/channel selection

- Interference from other radio equipment (e.g. mobile phone operation)
- External interventions/impacts
- Mechanical damage
- Moisture damage
- No proof of guarantee (proof of purchase)

### LIMITATION OF LIABILITY

The manufacturer is not liable for loss or damage of any kind, including incidental or consequential damages, resulting directly or indirectly from the malfunction of this product. Subject to change without notice. As part of our product maintenance and device optimisation, the contents may differ from the packaging specifications.



### SAFETY INSTRUCTIONS

Damage caused by not following these operating instructions invalidates the warranty. We assume no liability for consequential damage! We accept no liability for damage to property or personal injury caused by improper handling or failure to observe the safety instructions. In such cases, any claim under the guarantee is void!

Do not use this product in hospitals or other medical facilities. Although this system only emits relatively weak radio signals, these could cause malfunctions of life-support systems there. The same may apply in other areas.

For safety and approval reasons (CE), unauthorised conversion and/or modification of the product is not permitted.



**ATTENTION!** Do not leave the packaging material lying carelessly, plastic foil/bags, polystyrene parts, etc., could become dangerous toys for children.

Consult a qualified technician if you have any doubts about the operation, safety or connection of the appliance.

Handle the product with care - knocks, blows or falling from an already low height will damage it.

## MANUEL D'INSTRUCTIONS

**TABLE DES MATIÈRES**

ÉTENDUE DE LA LIVRAISON	22
FONCTION	22
PREMIÈRE OPÉRATION	22
INSERTION / REMPLACEMENT DES PILES	23
ÉTIQUETAGE DE LA PLAQUE SIGNALÉTIQUE	23
CODAGE	23
MODIFIER LE CODAGE	24
RÉGLAGE DE LA MÉLODIE DE LA SONNERIE	24
ASSEMBLAGE	24
DONNÉES TECHNIQUES	25
GARANTIE	25
LIMITATION DE RESPONSABILITÉ	26
INSTRUCTIONS DE SÉCURITÉ	26

Fig. 1 (Explosion)

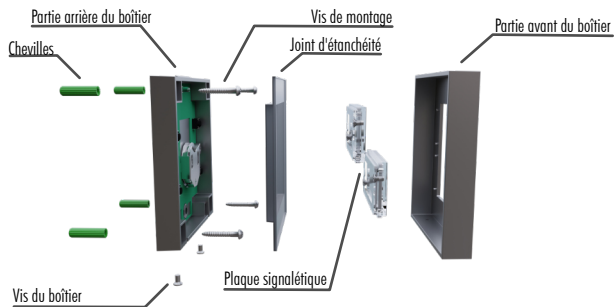


Fig. 2 (Plaque signalétique)

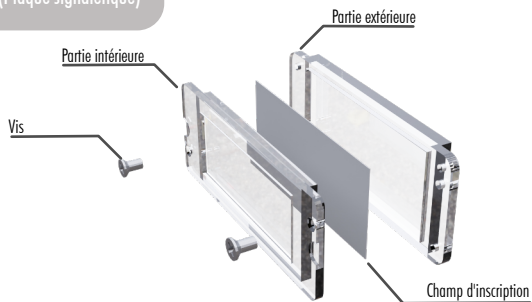
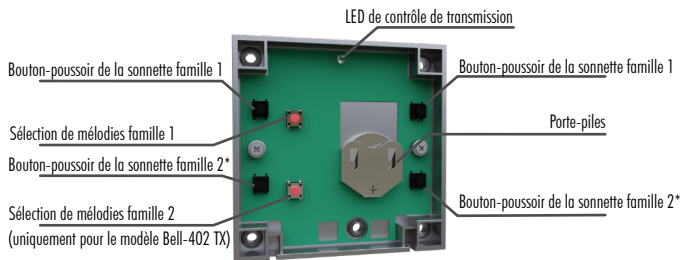
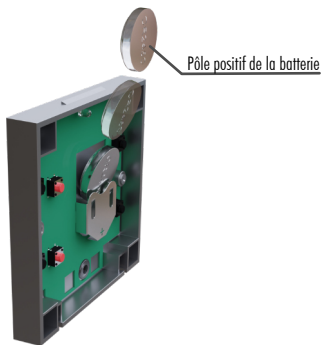


Fig. 3 (Boutons)



\* Dans le modèle Bell-401 TX, les 4 boutons de sonnerie sont affectés à la famille 1

Fig. 4 (Batterie)



## BOUTON POUSSOIR DE LA SONNETTE RADIO

**Modèles :** Bell-401 TX pour maison individuelle  
Bell-402 TX pour maison à deux logements

Merci d'avoir acheté ce bouton-poussoir de sonnette sans fil de la série Bell. Veuillez lire attentivement le mode d'emploi et le conserver pour référence ultérieure.

Vous n'avez pas besoin d'une connexion câblée pour ce bouton-poussoir de sonnette sans fil. Lorsque vous appuyez sur le bouton-poussoir de la sonnette, un signal radio est envoyé et le récepteur appris joue la mélodie choisie.

Dans des conditions optimales, la portée se situe entre 100 et 200 mètres selon le modèle. La portée est influencée par différents facteurs, par exemple les cadres de porte en métal ou en PVC, les murs ou d'autres dispositifs fonctionnant sur la même fréquence.



**REMARQUE:** Veuillez tester la portée avant l'installation.

Tous les récepteurs des séries Bell et FG de m-e sont compatibles avec ce bouton-poussoir de sonnette radio.

### ÉTENDUE DE LA LIVRAISON

- Bouton-poussoir de la sonnette radio, batterie incluse
- Matériel de montage
- Manuel d'instructions

### FONCTION

En appuyant sur le bouton de la sonnette radio, un signal radio est transmis et un récepteur appris joue une mélodie. La LED de contrôle de transmission du bouton-poussoir de la sonnette radio s'allume brièvement lorsque l'on appuie sur le bouton pour confirmation.

### PREMIÈRE OPÉRATION

Ce bouton-poussoir de sonnette radio sélectionne automatiquement et au hasard un des 256 codes radio possibles après l'insertion d'une pile ou le remplacement de la pile.

## INSERTION / REMPLACEMENT DES PILES

1. Ouvrez le bouton-poussoir de la sonnette radio en dévissant les deux vis du boîtier (fig. 1), puis retirez la partie avant.
2. Retirez la ou les plaques signalétiques et le joint.
3. Retirez la batterie vide si nécessaire.
4. Insérez une (nouvelle) pile dans le compartiment à piles, en respectant la polarité, comme indiqué à la figure 4.
5. Insérez la (les) plaque(s) signalétique(s) et le joint et replacez la partie avant du boîtier.
6. Vissez le boîtier à l'aide des deux vis du boîtier.



**REMARQUE:** Après chaque changement de pile dans le bouton-poussoir de la sonnette radio, tous les récepteurs doivent être réappris.

## ÉTIQUETAGE DE LA PLAQUE SIGNALÉTIQUE

Ouvrez le bouton-poussoir de la sonnerie radio comme décrit sous "INSTALLATION / CHANGEMENT DE PILE". Sur la figure 2, vous pouvez voir la structure de la plaque signalétique. Pour enlever le champ d'inscription, dévissez les vis de la plaque signalétique et séparez ensuite les deux demi-sections. Si vous souhaitez créer des champs d'inscription sur le PC, veuillez utiliser les dimensions suivantes :

BELL 401 : 50mm x 50mm

BELL 402 : 50mm x 22mm



**REMARQUE:** Vous devez utiliser du papier imperméable pour créer les champs d'étiquetage.

## CODAGE

Pour faire fonctionner le bouton-poussoir de la sonnette radio avec un récepteur compatible, le récepteur doit être mis en mode apprentissage. Pour ce faire, reportez-vous aux instructions du récepteur.

Une fois que le récepteur a été réglé en mode apprentissage, appuyez sur le bouton-poussoir de la sonnerie radio auquel le récepteur doit répondre. Si le codage est correct, le récepteur émet une sonnerie.

## MODIFIER LE CODAGE

(Nécessaire uniquement en cas d'interférence de dispositifs similaires dans le voisinage, par exemple si le récepteur sonne sans raison apparente)

Retirez la pile du bouton-poussoir de la sonnette radio et attendez environ 10 secondes. Puis réinsérez la pile. Le bouton-poussoir de la sonnette radio se réglera alors automatiquement sur un nouveau code radio. Le nouveau code radio doit être appris à tous les récepteurs, veuillez vous référer aux instructions du récepteur respectif.

Répétez cette procédure si le défaut n'a pas encore été corrigé.

## RÉGLAGE DE LA MÉLODIE DE LA SONNERIE

1. Ouvrez le bouton-poussoir de la sonnette radio comme décrit sous "INSTALLATION / CHANGEMENT DE PILES".
2. Appuyez sur le bouton de sélection de la mélodie (voir fig. 3) pour jouer la mélodie de sonnerie suivante. La dernière mélodie jouée est automatiquement enregistrée.
3. Il est possible de sélectionner 8 mélodies différentes.



**REMARQUE:** La mélodie de sonnerie peut être réglée individuellement pour chaque bouton de sonnerie. Pour une maison à deux logements, le bouton-poussoir de la sonnerie radio comporte deux boutons de sélection de la mélodie.

Si plusieurs boutons-poussoirs de sonnerie sont utilisés, par exemple pour la porte d'entrée et la porte arrière, une mélodie différente peut être réglée pour chaque bouton-poussoir de sonnerie. Cela permet d'identifier l'endroit où la sonnette a été actionnée grâce à la mélodie jouée.

## ASSEMBLAGE



**REMARQUE:** Veuillez tester la portée sur le site d'installation avant de l'installer.

1. Ouvrez le bouton-poussoir de la sonnette radio en dévissant les deux vis du boîtier (fig. 1), puis en retirant la partie avant.
2. Retirez la ou les plaques signalétiques et le joint d'étanchéité.
3. Dans le boîtier arrière du bouton-poussoir radiocommandé, il y a un trou dans chaque coin pour le montage mural. Vous pouvez utiliser le boîtier arrière comme gabarit de perçage.
4. Maintenez la partie arrière du boîtier dans la position où le bouton-poussoir de la sonnette radio doit être monté.





**REMARQUE:** Le bouton-poussoir de la sonnette radio ne doit pas être monté directement sur des cadres de porte en métal ou en PVC, car cela peut avoir une forte influence sur la portée.

En outre, la base doit être plate afin que le boîtier ne se déforme pas lorsqu'il est vissé.

5. Marquez les trous avec un crayon et mettez la partie du boîtier de côté.
6. Percez les trous aux points marqués avec une mèche appropriée.
7. Insérez une des chevilles fournies dans chaque trou, puis vissez la partie arrière du boîtier au point de montage à l'aide des vis fournies.
8. Remontez le bouton-poussoir de la sonnerie et vissez le boîtier avec les deux vis du boîtier.

## DONNÉES TECHNIQUES

Alimentation électrique :	1x 3 Volt pile au lithium type CR 2450
Consommation d'énergie :	7,0 mA pendant la transmission 0,003mA en état d'inactivité
Fréquence et puissance d'émission :	434MHz / < 10mW
Température de fonctionnement :	-15°C - + 45°C
Mélodies de sonnerie :	8 mélodies
Codage :	256 codes numériques

## GARANTIE

Ce produit est garanti contre tout défaut de matériel et de fabrication pendant une période de 2 ans à compter de la date d'achat. Cette garantie ne s'applique que si le produit est utilisé de la manière habituelle et fait l'objet d'un entretien régulier. Les obligations de cette garantie sont limitées à la réparation ou à la réinstallation de toute partie de l'équipement et ne sont valables qu'à condition qu'aucune modification non autorisée ou tentative de réparation n'ait été effectuée. Vos droits légaux en tant que client ne sont en aucun cas affectés par cette garantie.



### **Veuillez noter:**

La garantie ne s'applique pas dans les cas suivants, entre autres :

- Erreur d'utilisation
- les piles plates ou les accumulateurs défectueux
- mauvais codage/sélection de canaux
- Interférence d'autres équipements radio (par exemple, fonctionnement du téléphone portable)

- Interventions externes/impactes
- Dommages mécaniques
- Dégâts causés par l'humidité
- Pas de preuve de garantie (preuve d'achat)

## LIMITATION DE RESPONSABILITÉ

Le fabricant n'est pas responsable des pertes ou des dommages de quelque nature que ce soit, y compris les dommages accessoires ou indirects, résultant directement ou indirectement du mauvais fonctionnement de ce produit. Sous réserve de modifications sans préavis. Dans le cadre de la maintenance de nos produits et de l'optimisation des appareils, le contenu peut différer des spécifications de l'emballage.



### INSTRUCTIONS DE SÉCURITÉ

Les dommages causés par le non-respect de ce mode d'emploi annulent la garantie. Nous déclinons toute responsabilité pour les dommages consécutifs ! Nous déclinons toute responsabilité pour les dommages matériels ou corporels causés par une mauvaise manipulation ou le non-respect des consignes de sécurité. Dans de tels cas, tout droit à la garantie est nul !

N'utilisez pas ce produit dans les hôpitaux ou autres établissements médicaux. Bien que ce système n'émette que des signaux radio relativement faibles, ceux-ci pourraient y provoquer des dysfonctionnements des systèmes de maintien des fonctions vitales. Il peut en être de même dans d'autres domaines.

Pour des raisons de sécurité et d'homologation (CE), la conversion et/ou la modification non autorisée du produit n'est pas autorisée.



**ATTENTION !** Ne laissez pas le matériau d'emballage reposer sans précaution, les feuilles/sacs en plastique, les pièces en polystyrène, etc. pourraient devenir des jouets dangereux pour les enfants.

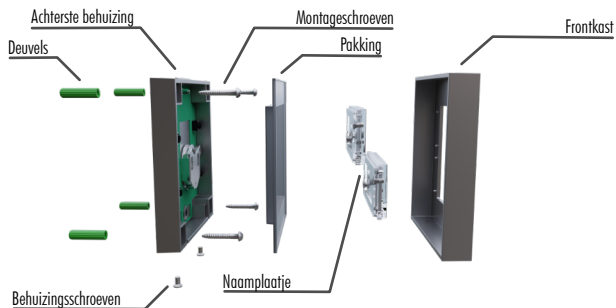
Consultez un technicien qualifié si vous avez des doutes sur le fonctionnement, la sécurité ou le raccordement de l'appareil.

Manipulez l'appareil avec précaution - les coups, les chocs ou les chutes d'une hauteur déjà faible l'endommageront.

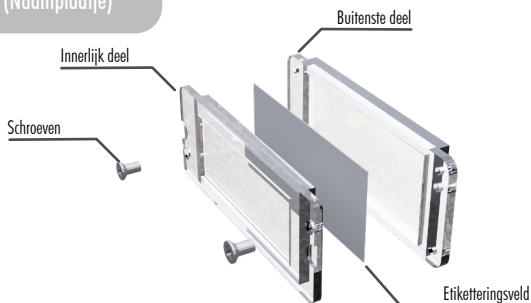
## GEBRUIKSAANWIJZING

INHOUDSOPGAVE	
LEVERINGSOMVANG	30
FUNCTIE	30
EERSTE INBEDRIJFSTELLING	30
PLAATSEN/VERVANGEN VAN BATTERIJEN	31
ETIKETTERING VAN HET NAAMPLAATJE	31
CODERING	31
DE CODERING WIJZIGEN	32
INSTELLEN VAN DE BELMELODIE	32
BELANGRIJK	32
TECHNISCHE GEGEVENS	33
GARANTIE	33
BEPERKING VAN AANSPRAKELIJKHEID	34
VEILIGHEIDSINSTRUCTIES	34

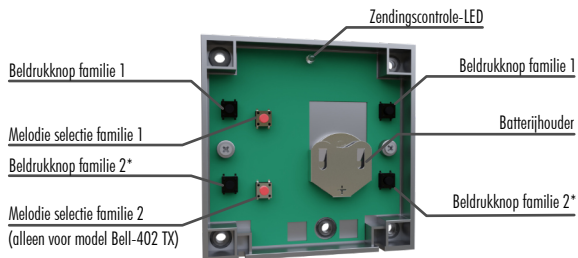
Afb. 1 (Explosie)



Afb. 2 (Naamplaatje)

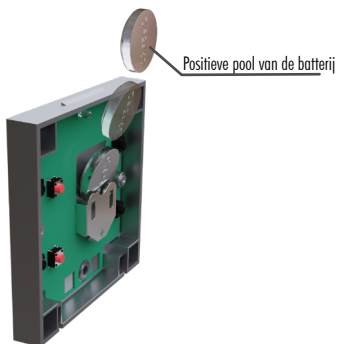


Afb. 3 (Knoppen)



\* In model Bell-401 TX zijn alle 4 beldrukknoppen toegewezen aan familie 1

Afb. 4 (Batterij)



## RADIOBELDRUKKNOP

**Modellen:** Bell-401 TX voor 1-gezinswoning  
Bell-402 TX voor 2-gezinswoning

Bedankt voor de aankoop van deze draadloze belknop uit de Bell-serie. Lees de gebruiksaanwijzing aandachtig door en bewaar deze voor toekomstig gebruik.

Voor deze draadloze belknop heeft u geen kabelaansluiting nodig. Bij het indrukken van de belknop wordt een radiosignaal verzonden en de ingeleerde ontvanger speelt de ingestelde melodie af.

Onder optimale omstandigheden ligt het bereik tussen 100 en 200 meter, afhankelijk van het model. Het bereik wordt beïnvloed door verschillende factoren, bijv. metalen of UPVC-deurkozijnen, wanden of andere apparaten die op dezelfde frequentie werken.



**OPMERKING:** Test het bereik voor de installatie.

Alle ontvangers van de serie Bell en FG van m-e zijn compatibel met deze draadloze belknop.

### LEVERINGSOMVANG

- Radiobelknop incl. batterij
- Montagemateriaal
- Gebruiksaanwijzing

### FUNCTIE

Door het indrukken van de radiobelknop wordt een radiosignaal uitgezonden en speelt een ingeleerde ontvanger een melodie. De zending controle-LED van de draadloze belknop licht kort op wanneer de knop ter bevestiging wordt ingedrukt.

### EERSTE INBEDRIJFSTELLING

Deze radiobelknop selecteert automatisch willekeurig één van de 256 mogelijke radiocodes nadat een batterij is geplaatst of de batterij is vervangen.

## PLAATSEN/VERVANGEN VAN BATTERIJEN

1. Open de radiobelknop door de twee behuizingsschroeven los te draaien (afb. 1) en verwijder vervolgens het voorste deel.
2. Verwijder het (de) typeplaatje(s) en de pakking.
3. Verwijder indien nodig de lege batterij.
4. Plaats een (nieuwe) batterij in het batterijcompartiment, met de juiste polariteit zoals aangegeven in afb. 4.
5. Plaats het typeplaatje(s) en de pakking en vervang het voorste deel van de behuizing.
6. Schroef de behuizing vast met de twee behuizingsschroeven.



**OPMERKING:** Na elke batterijwissel in de radiobeldruknop moeten alle ontvangers opnieuw worden ingeleerd.

## ETIKETTERING VAN HET NAAMPLAATJE

Open de radiobelknop zoals beschreven onder "INSTALLING / CHANGING BATTERY". In afb. 2 ziet u de structuur van het naamplaatje. Om het opschriftenveld te verwijderen, draait u de schroeven van het naamplaatje los en scheidt u de twee helften. Als u op de PC tekstvelden wilt maken, gebruik dan de volgende afmetingen:

BELL 401: 50mm x 50mm

BELL 402: 50mm x 22mm



**OPMERKING:** U moet waterbestendig papier gebruiken om de etiketteringsvelden aan te maken.

## CODERING

Om de radiobelknop met een compatibele ontvanger te kunnen bedienen, moet de ontvanger in de inleermodus worden gezet. Raadpleeg hiervoor de instructies van de ontvanger.

Nadat de ontvanger in de inleermodus is gezet, drukt u op de belknop van de radiobelknop waarop de ontvanger moet reageren. Als de codering correct is, geeft de ontvanger een beltoon weer.

## DE CODERING WIJZIGEN

(Alleen nodig in geval van storing door soortgelijke apparaten in de buurt, bijv. als de ontvanger zonder aanwijsbare reden rinkelt)

Verwijder de batterij van de radiobelknop en wacht ongeveer 10 seconden. Plaats vervolgens de batterij weer terug. De radiobelknop zal zich dan automatisch op een nieuwe radiocode instellen. De nieuwe radiocode moet aan alle ontvangers worden aangeleerd, zie de instructies van de betreffende ontvanger.

Herhaal deze procedure als de storing nog niet is verholpen.

## INSTELLEN VAN DE BELMELODIE

1. Open de radiobelknop zoals beschreven onder "INSTALLATIE / WIJZIGINGSBATTERIJEN".
2. Druk op de keuzetoets voor de melodie (zie afb. 3) om de volgende beltoon af te spelen. De laatst gespeelde melodie wordt automatisch opgeslagen.
3. Er kunnen 8 verschillende melodieën worden geselecteerd.



**OPMERKING:** De belmelodie kan voor elke belknop afzonderlijk worden ingesteld. Er zijn twee melodie-selectieknoppen in de radiobelknop voor een tweegezinwoning.

Als er meerdere radiobelknopjes worden gebruikt, bijv. de voor- en achterdeur, kan voor elke radiobelknop een andere melodie worden ingesteld. Zo kan aan de hand van de gespeelde melodie worden vastgesteld waar de deurbel werd gebeld.

## BELANGRIJK



**OPMERKING:** Test het bereik op de installatielocatie voor de installatie.

1. Open de radiobelknop door de twee behuizingsschroeven los te draaien (afb. 1) en vervolgens het voorste deel te verwijderen.
2. Verwijder het (de) typeplaatje(s) en de pakking.
3. In de achterste behuizing van de draadloze beldrukker zit in elke hoek een gat voor wandmontage. U kunt de achterste behuizing gebruiken als boorsjabloon.
4. Houd het achterste gedeelte van de behuizing in de positie waar de draadloze beldrukker moet worden gemonteerd.





**OPMERKING:** De draadloze beldrukker mag niet direct op metalen of UPVC-deurkozijnen worden gemonteerd, omdat dit het bereik sterk kan beïnvloeden.

Bovendien moet het voetstuk vlak zijn, zodat de behuizing bij het vastschroeven niet kromtrekt.

5. Markeer de gaten met een potlood en leg het behuizingsdeel opzij.
6. Boor de gaten op de gemarkeerde punten met een geschikte boor.
7. Steek een van de meegeleverde deuvels in elk gat en schroef vervolgens het achterste deel van de behuizing vast aan het bevestigingspunt met de bijgeleverde schroeven.
8. Monteer de radiobeldruknop weer en schroef de behuizing met de twee behuizingschroeven vast.

## TECHNISCHE GEGEVENS

Stroomvoorziening:	1x 3 Volt lithium batterij type CR 2450
Stroomverbruik:	7,0 mA tijdens de transmissie 0.003mA in rusttoestand
Frequentie en zendvermogen:	434MHz / < 10mW
Bedrijfstemperatuur:	-15°C - + 45°C
Aantal belmelodieën:	8 belmelodieën
Codering:	256 digitale codes

## GARANTIE

Dit product is gegarandeerd vrij van materiaal- en fabricagefouten voor een periode van 2 jaar vanaf de datum van aankoop. Dit geldt alleen als het product op de gebruikelijke wijze wordt gebruikt en regelmatig wordt onderhouden. De verplichtingen van deze garantie zijn beperkt tot het repareren of opnieuw installeren van enig onderdeel van de apparatuur en zijn alleen geldig op voorwaarde dat er geen ongeoorloofde wijzigingen of pogingen tot reparatie zijn gedaan. Uw wettelijke rechten als klant worden op geen enkele wijze beïnvloed door deze garantie.



**Let op:**

Onder andere in de volgende gevallen kan geen aanspraak worden gemaakt op de garantie:

- Bedrijfsfout
- lege batterijen of defecte accu's

- verkeerde codering/kanaalkeuze
- Storing door andere radioapparatuur (bv. mobiele telefoonbediening)
- Externe interventies/gevolgen
- Mechanische schade
- Vochtschade
- Geen garantiebewijs (aankoopbewijs)

## BEPERKING VAN AANSPRAKELIJKHEID

De fabrikant is niet aansprakelijk voor verlies of schade van welke aard dan ook, met inbegrip van incidentele of gevolgschade, die direct of indirect voortvloeit uit het slecht functioneren van dit product. Onder voorbehoud van wijzigingen zonder voorafgaande kennisgeving. In het kader van het onderhoud van onze producten en de optimalisering van de apparatuur kan de inhoud afwijken van de verpakkingsspecificaties.



### VEILIGHEIDSINSTRUCTIES

Schade die wordt veroorzaakt door het niet opvolgen van deze handleiding maakt de garantie ongeldig. Wij zijn niet aansprakelijk voor gevolgschade! Wij zijn niet aansprakelijk voor materiële schade of persoonlijk letsel door ondeskundige behandeling of het niet in acht nemen van de veiligheidsinstructies. In dergelijke gevallen vervalt elke aanspraak op garantie!

Gebruik dit product niet in ziekenhuizen of andere medische instellingen. Hoewel dit systeem slechts relatief zwakke radiosignalen uitzendt, kunnen deze daar storingen veroorzaken in levensondersteunende systemen. Dit kan ook in andere gebieden gelden.

Om veiligheids- en goedkeuringsredenen (CE) is een ongeoorloofde ombouw en/of wijziging van het product niet toegestaan.



**LET OP!** Laat het verpakkingsmateriaal niet onzorgvuldig liggen, plastic folie/zakken, polystyreen onderdelen, enz. kunnen gevaarlijk speelgoed voor kinderen worden.

Raadpleeg een gekwalificeerde technicus als u twijfelt aan de werking, de veiligheid of de aansluiting van het apparaat.

Ga voorzichtig met het product om - stoten, slagen of vallen van een al lage hoogte beschadigt het product.



Hiermit erklärt die m-e GmbH, dass dieses Gerät den folgenden Richtlinien entspricht:

RoHS 2011/65/EU, EMC 2014/30/EU, RED 2014/53/EU

Die KONFORMITÄTSERKLÄRUNG kann unter folgender Adresse abgerufen werden:

<http://www.m-e.de/download/ce/bell40xce.pdf>

**ME-GMBH**  
**MODERN-ELECTRONICS**  
**AN DEN KOLONATEN 37**  
**D-26160 BAD ZWISCHENAHN**  
**GERMANY**

**WWW.M-E.DE**

**CE**



**interseroh**