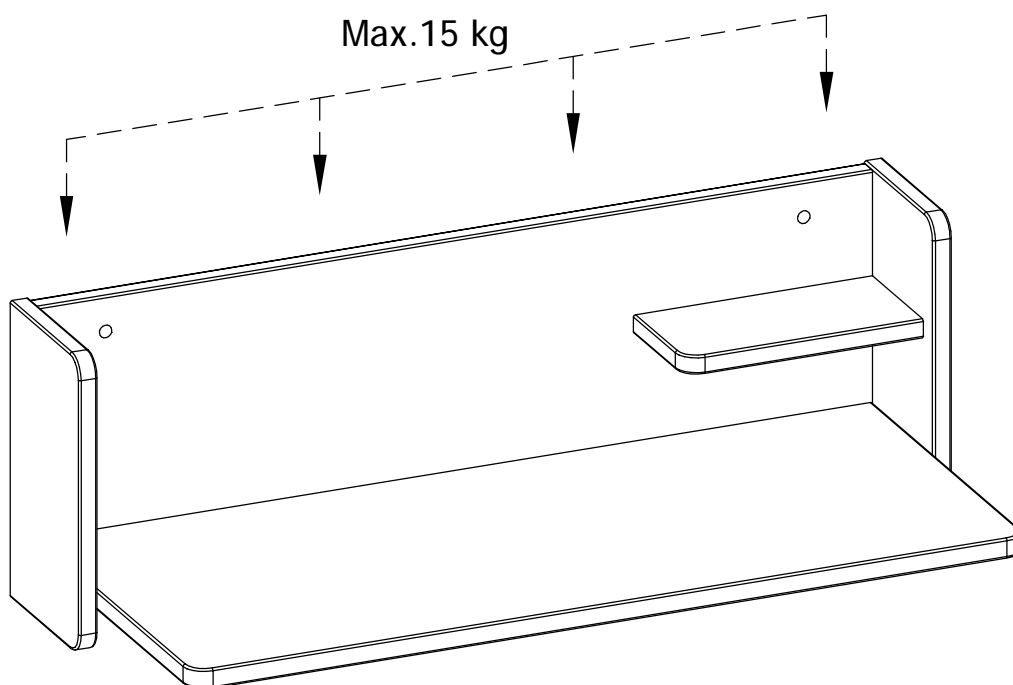
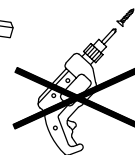
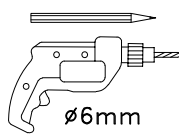
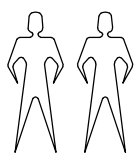


Art. 24606565

LKZ 41332

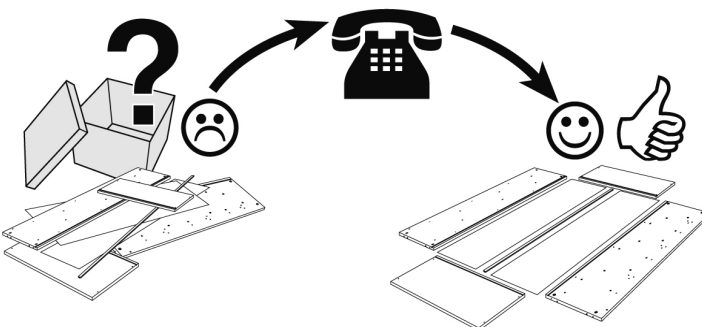
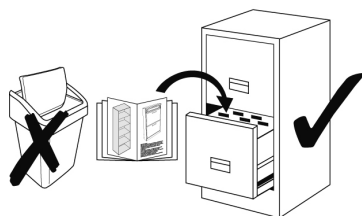


Service • Assistenza • Dienstverlening • Serwis
 Servis • Szerviz • Сервисная служба

Name • Nom • Nome • Naam
 Nazwa • Jméno • Názov • Név
 Denumire • Isim • Название

Nr • No • N • Номер • Č • Sz

Typ • Type • Tip • Típus • Tipo
 Тип



Teil Nr.
 Pièces Nr.
 Pieces Nr.
 Часть Ном.
 Kawalek Nr.
 Parça No
 Kusù Nr.
 Kusov Nr.
 Pezzi Nr.
 Nr piese.
 Darab száma.
 Stukken Nr.
 Kārtas Nr.

Anzahl
 Quantité
 Quantity
 Количество
 Ilość
 Miktar
 Množství
 Množstvo
 Quantità
 Cantitatea
 Mennyiség
 Hoeveelheid
 Skaitis

Kasten Nr.
 Colli Nr.
 Colli Nr.
 Коробка Ном.
 Polu Nr.
 Kutusu Nr.
 Kolonka Č.
 Počet balení
 Colli Nr.
 Nu pachete
 Colli száma.
 Colli Nr.
 Kastes Nr.

Maß, mm
 Dimensions, mm
 Dimensions, mm
 Размеры, mm
 Wymiary, mm
 Boyutlar, mm
 Rozměry, mm
 Rozmery, mm
 Dimensioni, mm
 Dimensiuni, mm
 Méretek, mm
 Afmetingen, mm
 Izmēri, mm



01

1

1/1

282 x 152 x 18

02

1

1/1

282 x 152 x 18

03

1

1/1

804 x 278 x 18

04

1

1/1

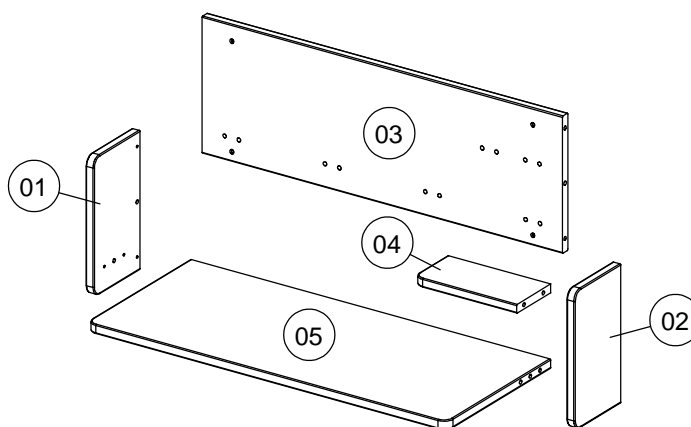
230 x 112 x 18

05

1

1/1

804 x 342 x 18



H1



x10

ø 8x30

D3



x10

ø 15x13,8

D17



x10

ø 5/11x24

D4



x4

ø 17

D238



x4

pe. ø12

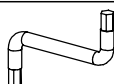
A27



x6

ø 7x50

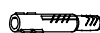
A5



x1

4 mm

H8



x4




ø 6x35

A266

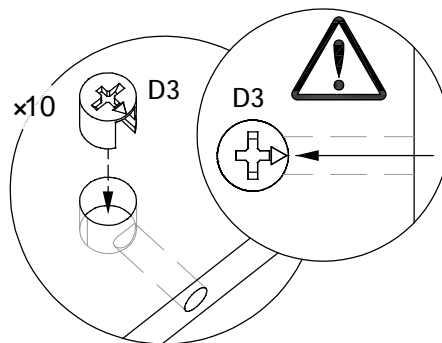
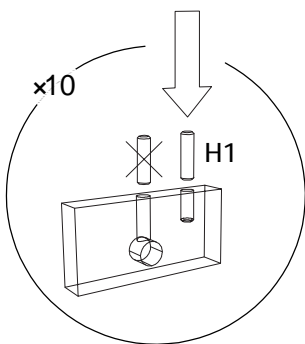
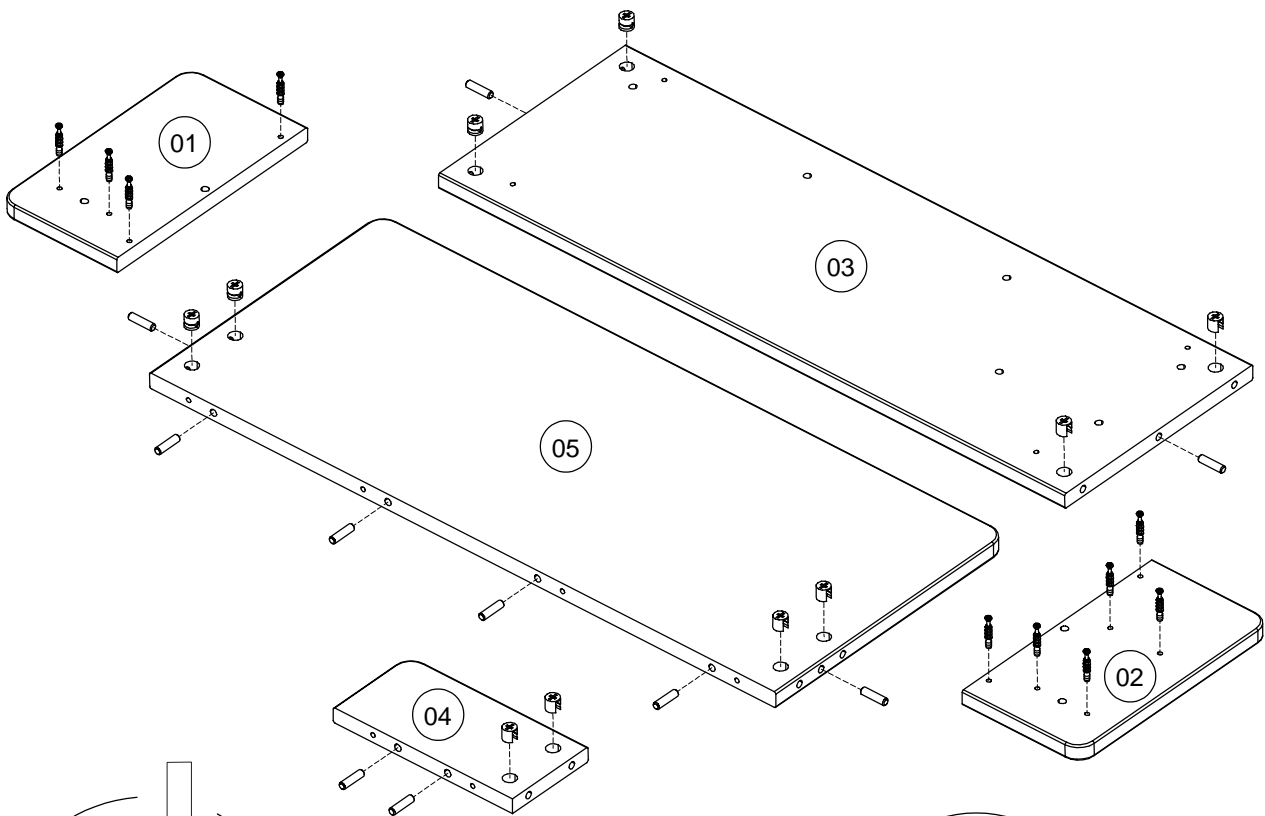
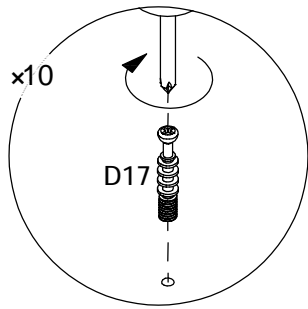



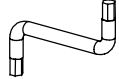
x4

ø 4x60

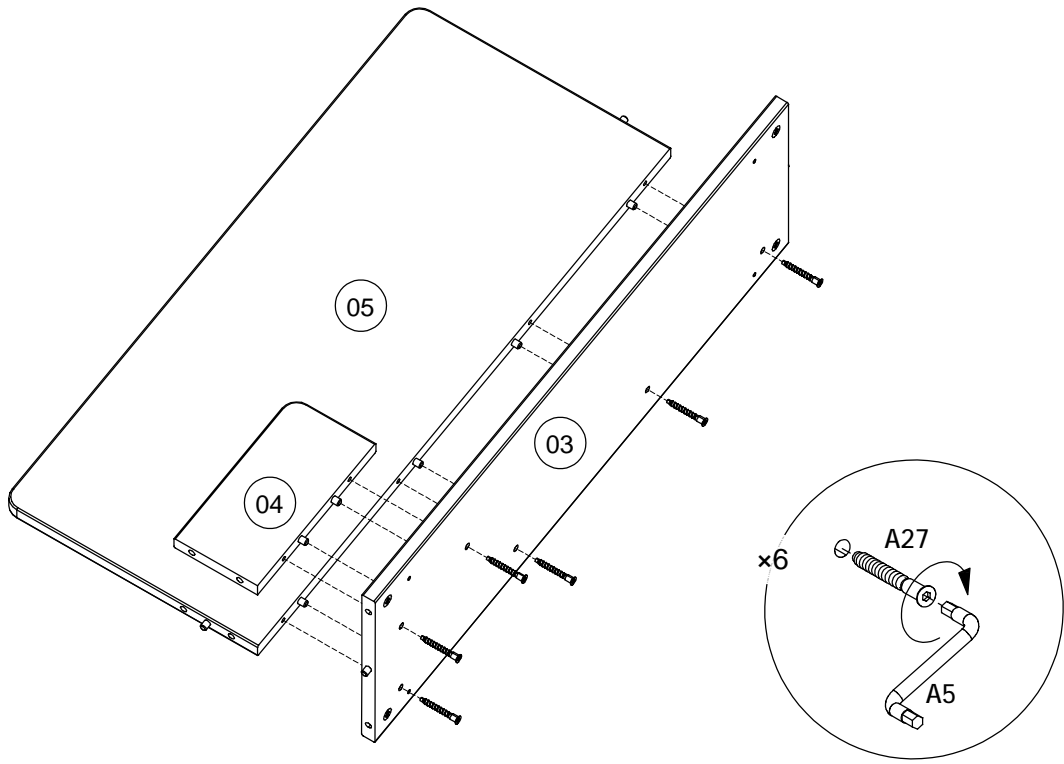
H1	 x10 ø 8x30	D17	 x10 ø 5/11x24	D3	 x10 ø 15x13,8
----	--	-----	---	----	---


1



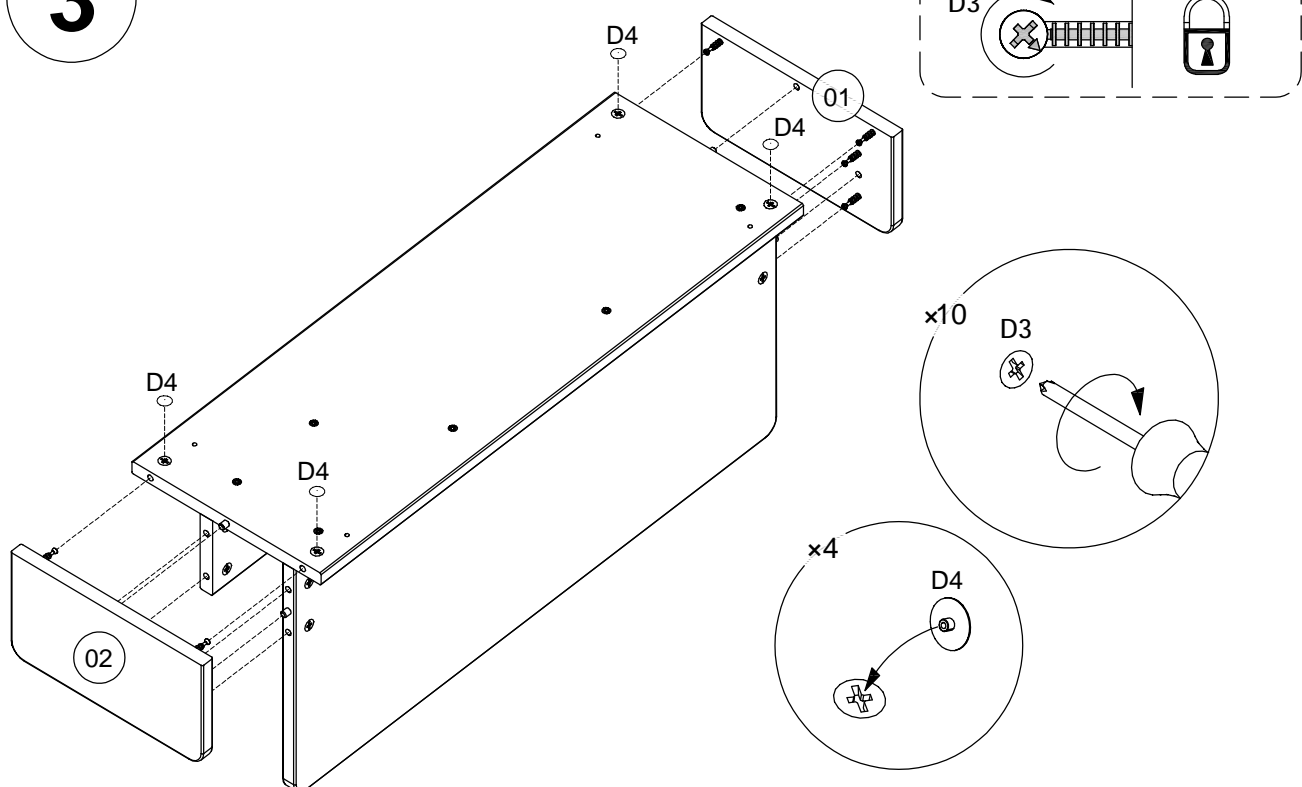
A27		x6 ø 7x50	A5		x1 4 mm
-----	---	--------------	----	---	------------


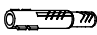

2



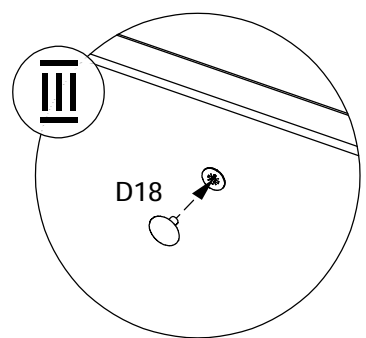
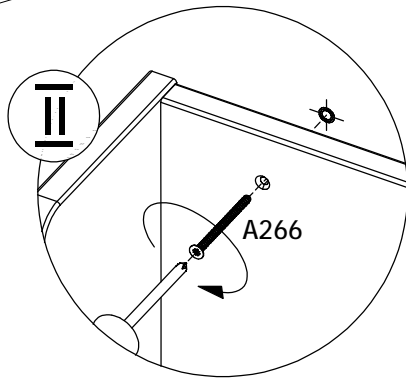
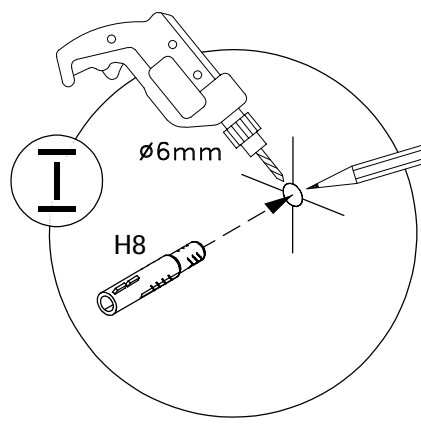
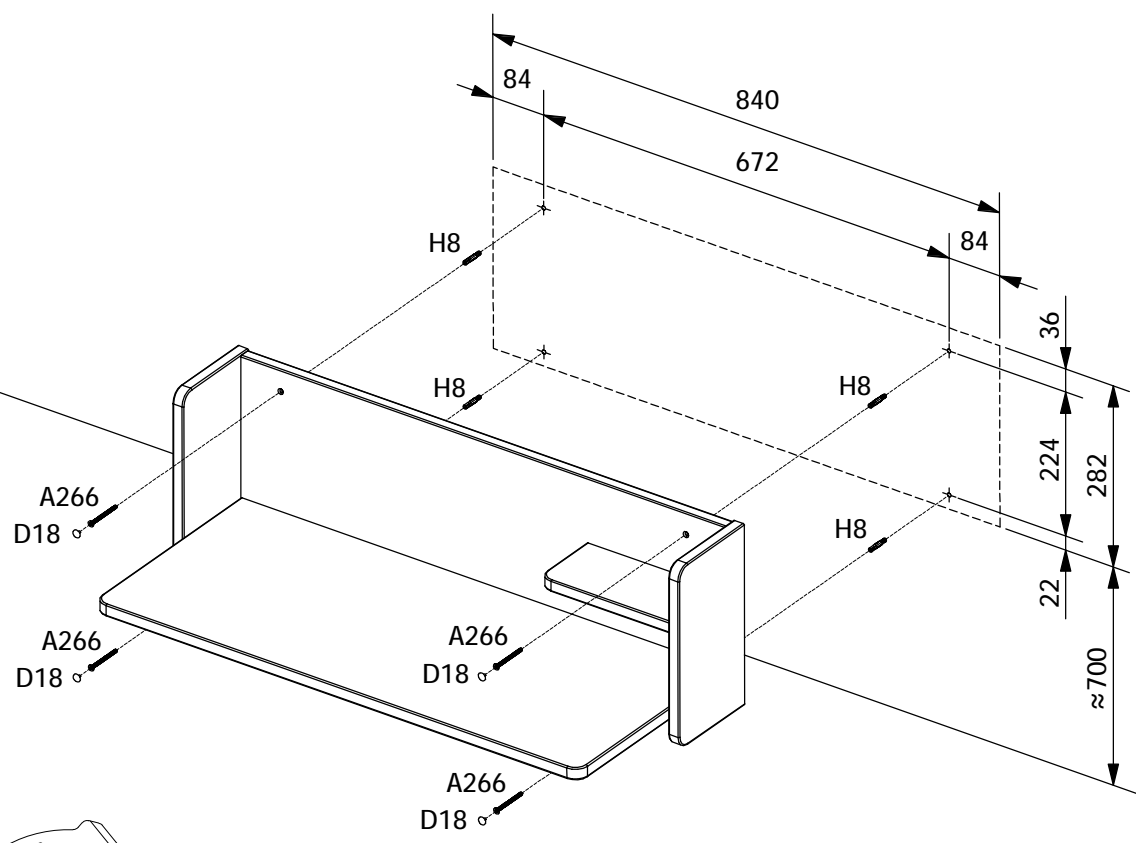
D4		x4 ø17
----	---	-----------

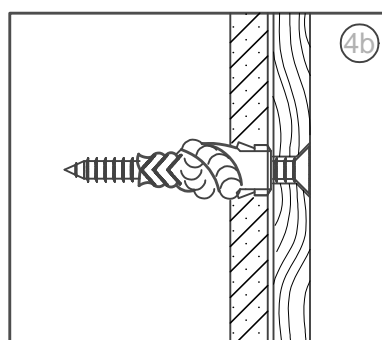
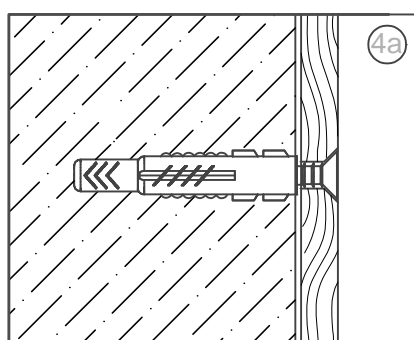
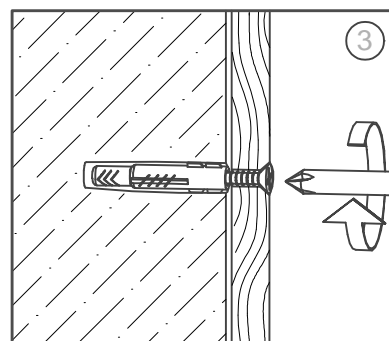
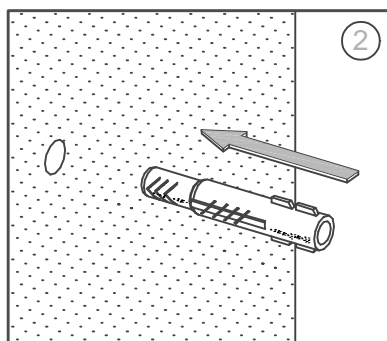
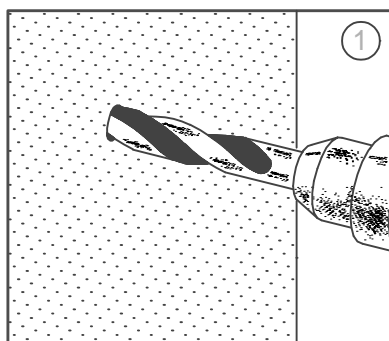
3



A266	 x4 ø 4x60	H8	 x4 ø 6x35	D238	 x4 pe. ø12
------	--	----	--	------	---

4



H8 A266 
ø4,5x60 ø6mm

- D** **Achtung:** Die Befestigung des Möbelstückes an der Wand muss von einer fachkundigen Person vorgenommen werden, da für die Montage an die Wand angepasste Dübel erforderlich sind.
- GB** **Attention:** A qualified professional is required when mounting furniture to the wall since dowels corresponding to the wall are required for this.
- FR** **Attention :** La fixation du meuble contre le mur doit être effectuée par une personne compétente car, pour le montage mural, il faut utiliser des chevilles adaptées.
- IT** **Attenzione:** Il fissaggio del mobile alla parete deve essere eseguito da persone esperte, dato che occorrono tasselli adeguati.
- NL** **Opgelet:** een vakkundige persoon dient het meubelstuk aan de muur te bevestigen; voor de montage aan de muur zijn immers aangepaste pluggen vereist.
- PL** **Uwaga:** Mocowanie mebla do ściany mogą przeprowadzić wyłącznie wykwalifikowane osoby, z uwagi na zastosowanie odpowiednio dopasowanych kołków do rodzaju ściany.
- CZ** **Pozor:** Montáž nábytku na stěnu musí provést odborník, protože k montáži na stěnu jsou zapotřebí upravené hmoždinky.
- SK** **Pozor:** Upevnenie nábytku na stenu musí vykonať odborník, nakoľko sú pre montáž na stenu potrebné vhodné hmoždinky.
- HU** **Figyelem:** A bútorelemek falra rögzítését szakembernek kell végeznie, mert a rögzítéshez megfelelő tiplít kell használni.
- RO** **Atenție:** Fixarea la perete a piesei de mobilier se realizează numai de către personal competent, deoarece montajul de perete necesită dibluri adecvate.
- TR** **Dikkat:** Mobilya parçasının duvara sabitlenmesi, duvar montajı için özel uyarlanmış dübeller gerektirdiğinden bu iş sadece bu konuda uzman bir kişi tarafından gerçekleştirilmelidir.
- RU** **Внимание:** Поскольку для монтажа на стене необходимо использовать специальные дюбели, мебель должна быть закреплена на стене квалифицированным персоналом.