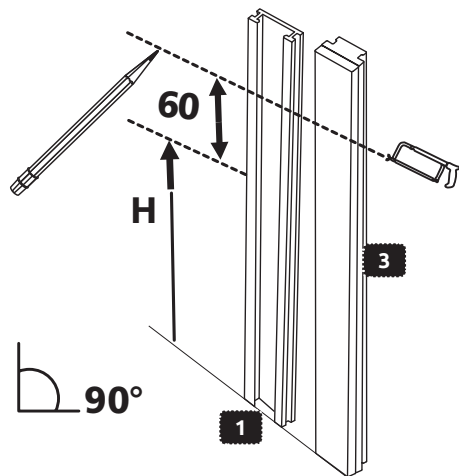




2

H + 60 mm = 

2x

Maß | Measurement | Dimensions H: ..... mm  
+ 60 mm  
= ..... mm



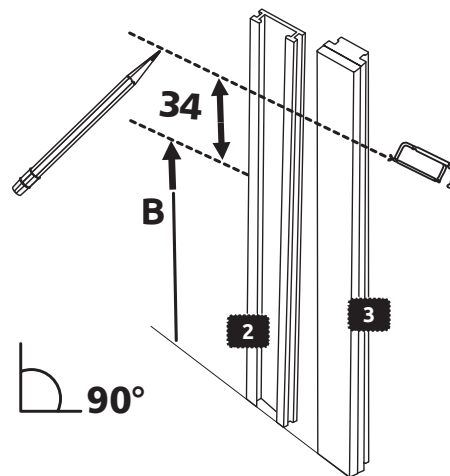
Schnittmaß | Trim size | Dimensions de coupe

**DE** Markieren Sie an beiden Profilen **1** und den Magnetstreifen **3** das Maß H zuzüglich 60 mm. Kürzen Sie die Profile an den markierten Stellen mit einer Metallsäge.  
**Beispiel:** Gemessene lichte Höhe H = 1000 mm + 60 mm = 1060 mm. **Achtung:** Verletzungsgefahr! Verwenden Sie die Säge vorsichtig.

**EN** Mark both sections **1** and magnet strips **3** with measurement H plus 60 mm. Shorten both sections at the marked point with a metal saw.  
**Example:** Measured clearance height H = 1000 mm + 60 mm = 1060 mm. **Attention:** Risk of injury! Use the saw with caution.

**FR** Marquez sur les deux profilés **1** et les bandes magnétiques **3** la dimension H plus 60 mm. Raccourcissez avec une scie métallique les profilés aux endroits marqués.  
**Exemple :** Hauteur libre mesurée H = 1000 mm + 60 mm = 1060 mm. **Attention :** risque de blessure ! Utilisez la scie avec précaution.

3

B + 34 mm = 

2x

Maß | Measurement | Dimensions B: ..... mm  
+ 34 mm  
= ..... mm



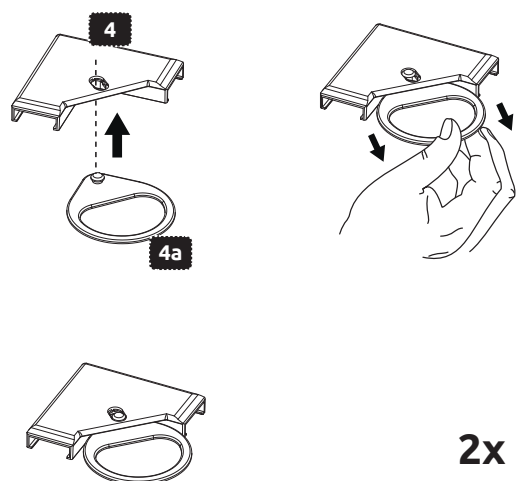
Schnittmaß | Trim size | Dimensions de coupe

**DE** Markieren Sie an beiden Profilen **2** und den Magnetstreifen **3** das Maß B zuzüglich 34 mm. Kürzen Sie die Profile an den markierten Stellen mit einer Metallsäge.  
**Beispiel:** Gemessene lichte Breite B = 800 mm + 34 mm = 834 mm. **Achtung:** Verletzungsgefahr! Verwenden Sie die Säge vorsichtig.

**EN** Mark both sections **2** and magnet strips **3** with measurement B plus 34 mm. Shorten both sections at the marked point with a metal saw.  
**Example:** Measured clearance width B = 800 mm + 34 mm = 834 mm. **Attention:** Risk of injury! Use the saw with caution.

**FR** Marquez sur les deux profilés **2** et les bandes magnétiques **3** la dimension B plus 34 mm. Raccourcissez avec une scie métallique les profilés aux endroits marqués.  
**Exemple :** Largeur libre mesurée B = 800 mm + 34 mm = 834 mm. **Attention :** risque de blessure ! Utilisez la scie avec précaution.

4

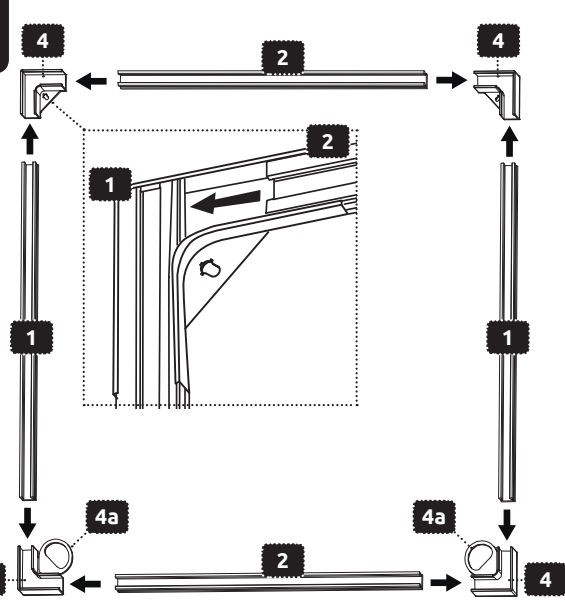


2x

**DE** Stecken Sie die beiden Griffe **4a** durch die Ausnehmung der unteren Eckverbinder **4**.  
**EN** Push both grips **4a** through the recess of the lower corner connector **4**.

**FR** Enfoncez les deux poignées **4a** à travers l'évidement du raccord d'angle inférieur **4**.

5

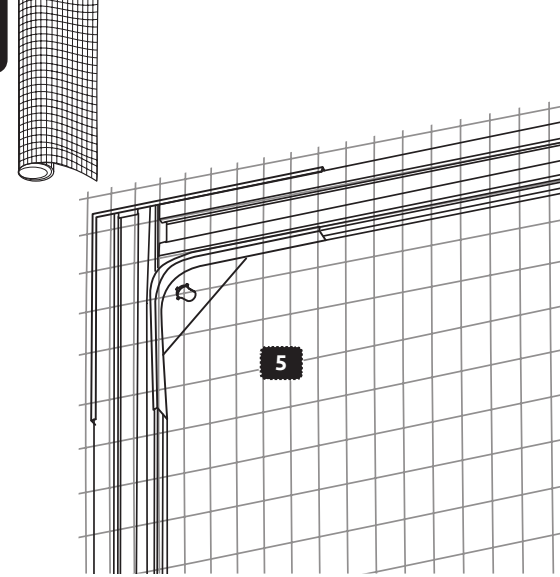


**DE** Verbinden Sie die Profile **1** und **2** mittels Eckverbinder **4** zu einem Rahmen. Achten Sie darauf, das Höhenprofil **1** zuerst bis an das Ende des Eckverbinders **4** zu schieben.

**EN** Connect sections **1** and **2** with corner connectors **4** to make a frame. Take care to first push section **1** to the end of corner connector **4**.

**FR** Reliez ensemble les profilés **1** et **2** par le biais de raccords d'angle **4** pour en faire un cadre. Veuillez pousser d'abord le profilé en hauteur **1** jusqu'à l'extrémité du raccord d'angle **4**.

6

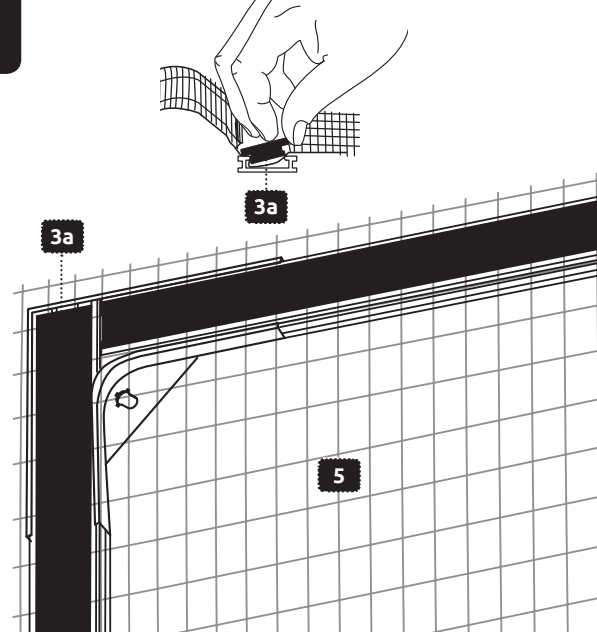


**DE** Rollen Sie das Gewebe **5** über den Rahmen aus.

**EN** Roll the material **5** over the frame.

**FR** Déroulez le tissu **5** par dessus le cadre.

7

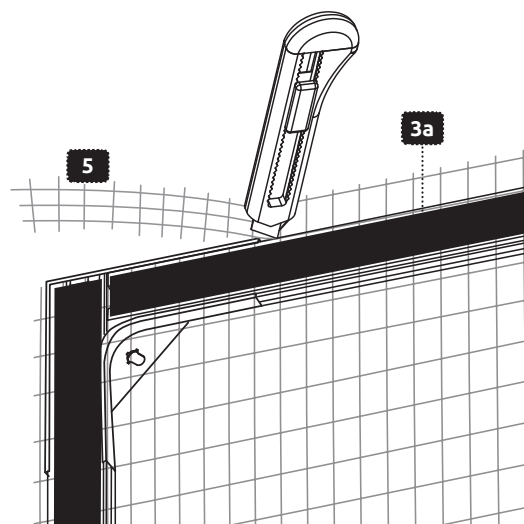


**DE** Fixieren Sie das Gewebe **5** umlaufend mit den magnetischen Klemmprofilen **3a**.

**EN** Attach the material **5** on all sides with magnetic clamps **3a**.

**FR** Fixez le tissu **5** sur tout le pourtour au moyen du profil de serrage **3a**.

8

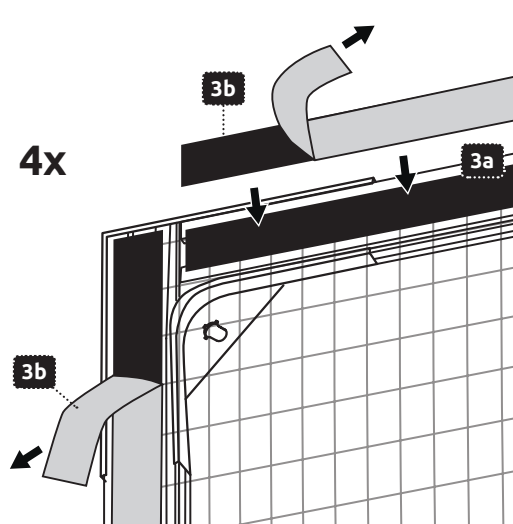


**DE** Kürzen Sie das Gewebe **5** außen entlang des magnetischen Klemmprofils **3a** mit einem Cutter.

**EN** Shorten the material **5** on the outer side along the magnetic clamp **3a** with a cutter.

**FR** Raccourcissez le tissu **5** à l'extérieur le long du profilé de serrage magnétique **3a** à l'aide d'un cutter.

9

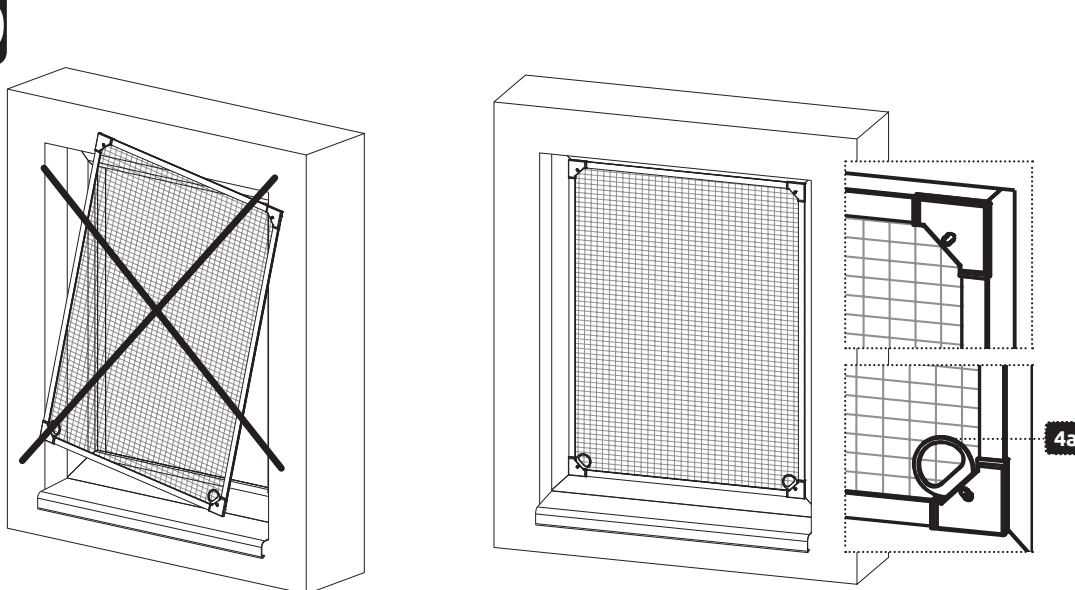


**DE** Bringen Sie die selbstklebenden Magnetstreifen **3b** an den Klemmprofilen **3a** an und ziehen Sie anschließend die Schutzfolie ab.

**EN** Attach the adhesive magnetic strips **3b** to the clamps **3a** and then remove the protective film.

**FR** Amenez les bandes magnétiques auto-adhésives **3b** contre les profilés de serrage **3a** et enlevez ensuite le film de protection.

10



**DE** Kleben Sie das Fenster gleichmäßig an den Fensterstock. Die Griffe **4a** befinden sich an der Unterseite des Fensters.

**EN** Glue the window evenly to the window frame. The grips **4a** are located on the lower side of the window.

**FR** Collez la fenêtre uniformément contre le chambranle. Les poignées **4a** se trouvent sur le côté inférieur de la fenêtre.

