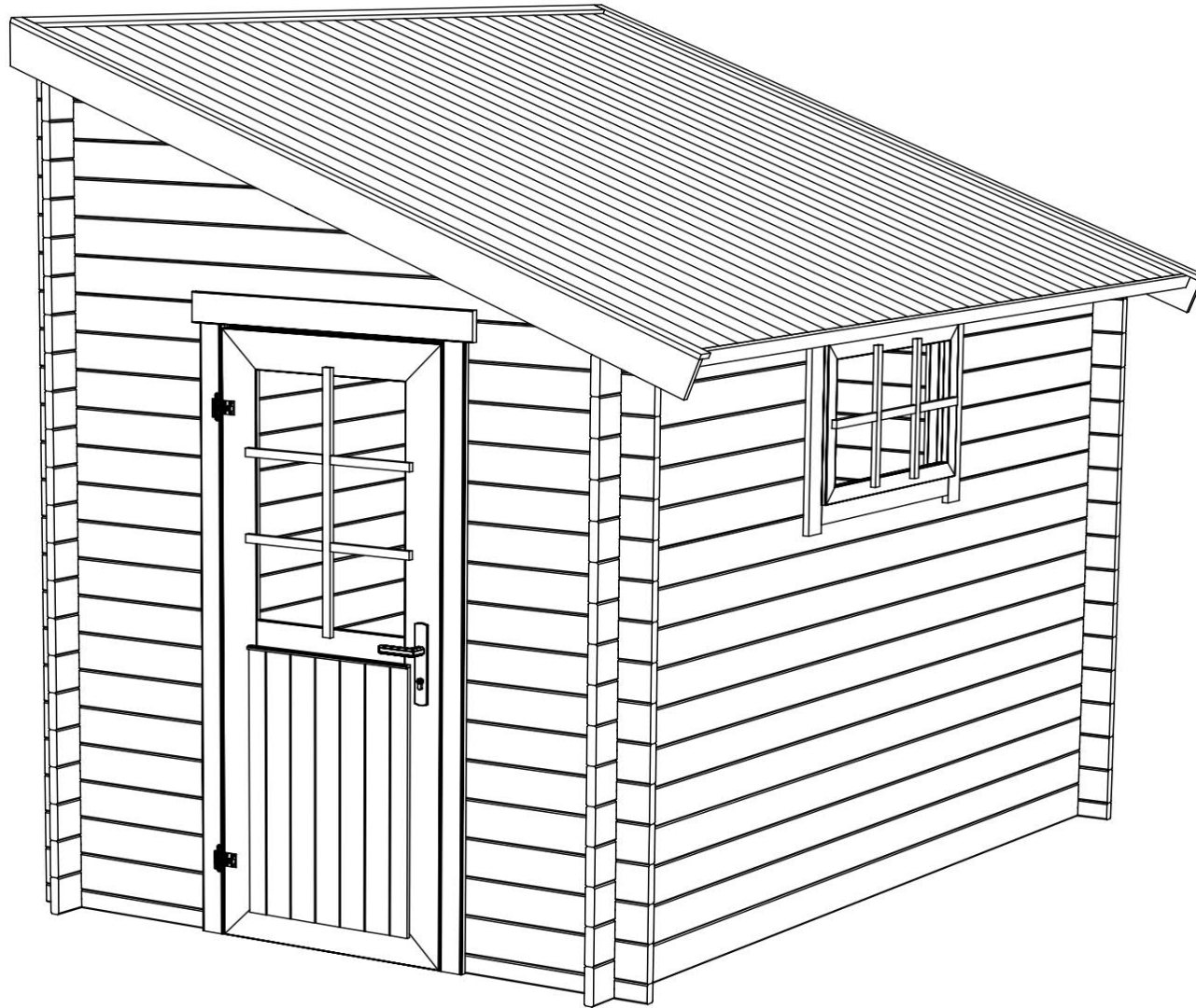


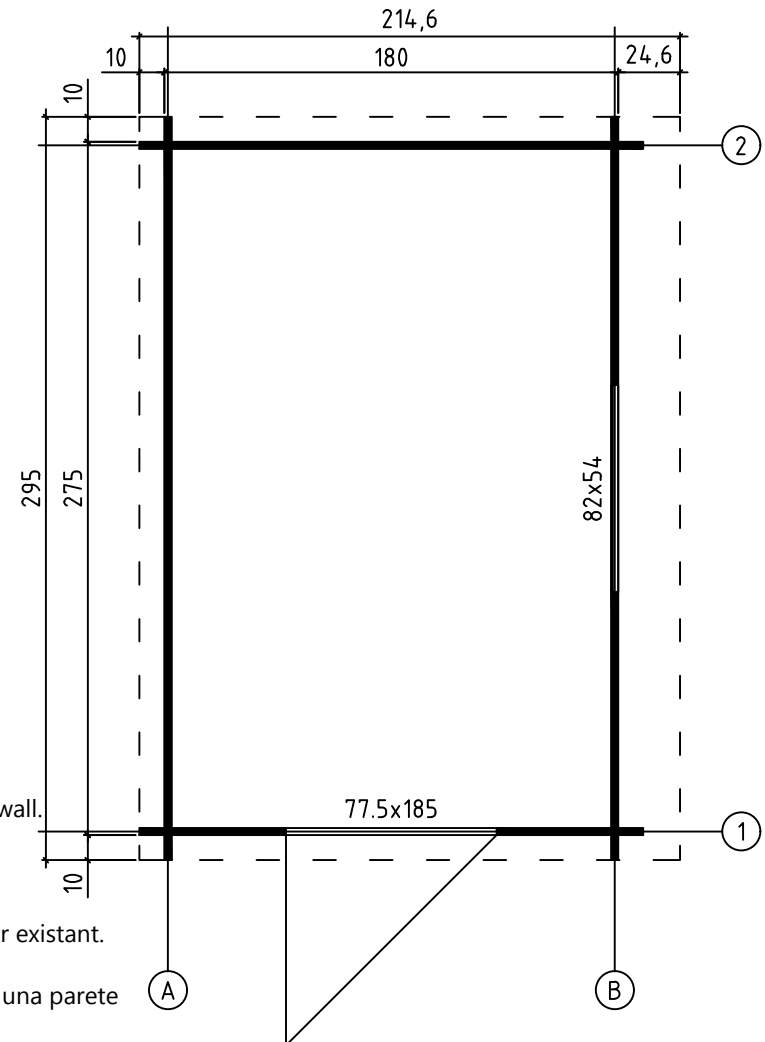
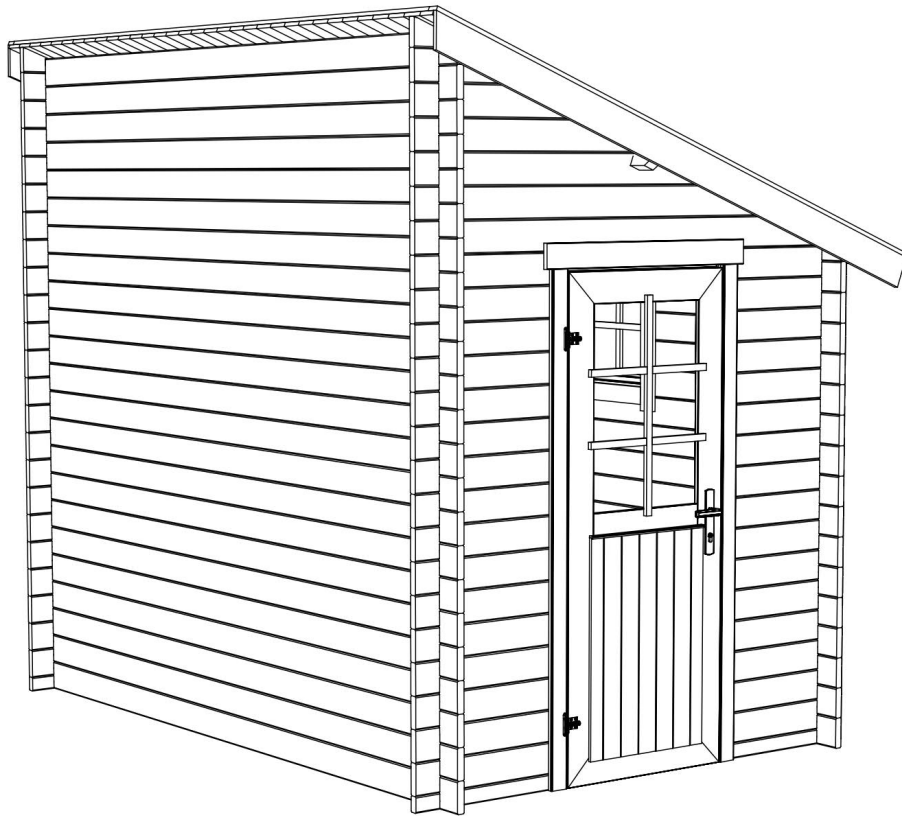
*Jura*  
Art. Nr. 2827596  
1/9



Art. Nr. 2827596

VERSION 1

Groundplan - Grundplan - Plan de masse - Planimetria - Plattegrond  
- Põhiplaan



\*Assembly to the existing wall.

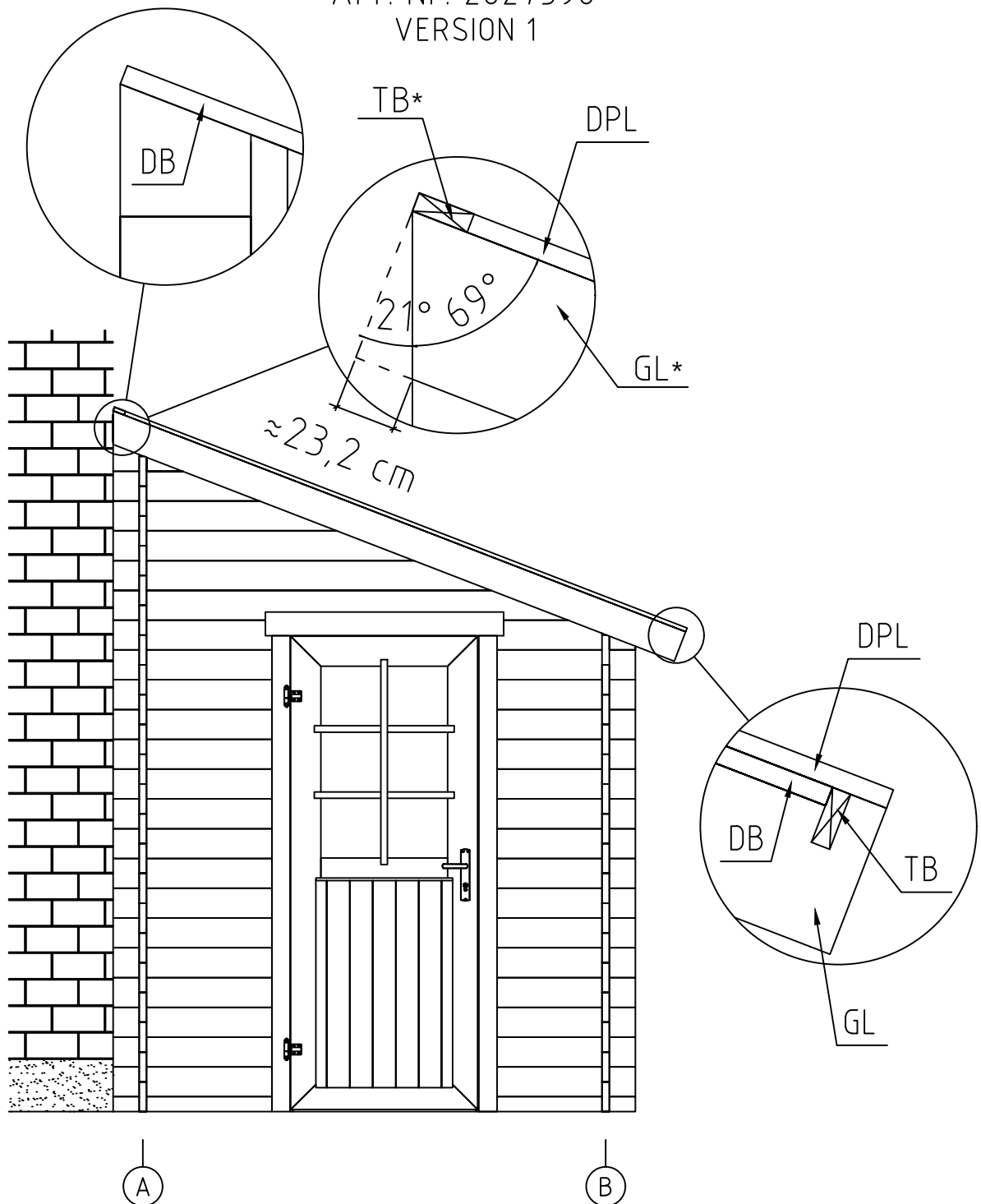
\*Anbau zu den Wand.

\*Montage adossé à un mur existant.

\*Montaggio addossata ad una parete esistente

\*Aanbouw tegen een wand.

Art. Nr. 2827596  
VERSION 1



\*You have to cut TB and GL to make them fit correctly.  
The calculated length of TB is 289 cm.

\*TB und GL passend zuschneiden. TB berechnete länge ist 289 cm.

\*Instructions de découpe des détails GL et TB à suivre, pour le côté situé en haut de toiture uniquement :  
- Couper l'extrémité de la planche de rive (GL) selon l'angle de coupe indiqué sur le schéma ci-dessus  
- Recouper un bandeau de toit (TB) à 289 cm de longueur.

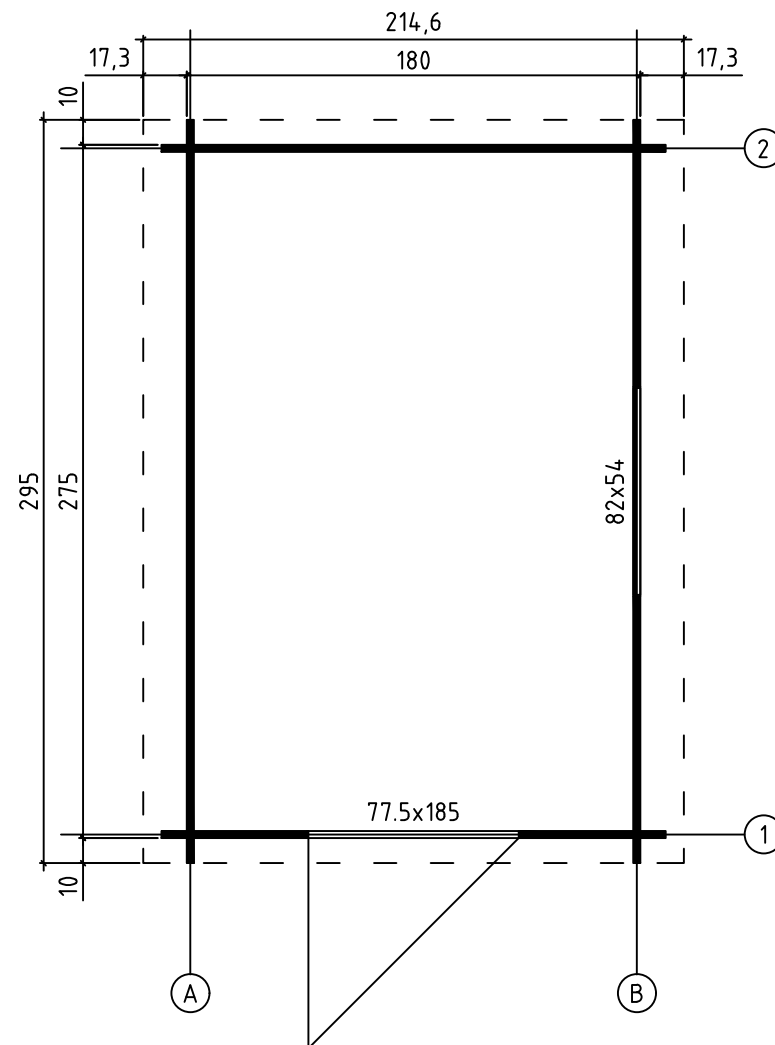
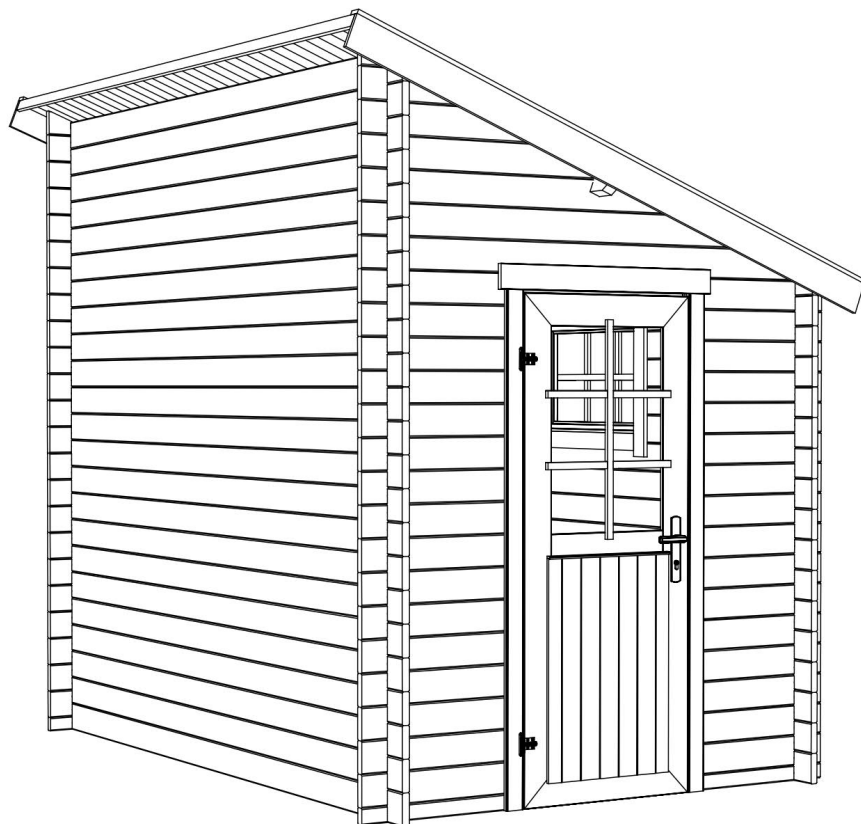
\*Tagliare TB a cm 289  
Tagliare n 2 GL a 69 gradi per aderire alla parete  
Unire TB all'interno dei GL all'estremità dei lati tagliati a 69 gradi

\*TB en GL passend afzagen. TB berekende lengte is 289 cm.

Art. Nr. 2827596

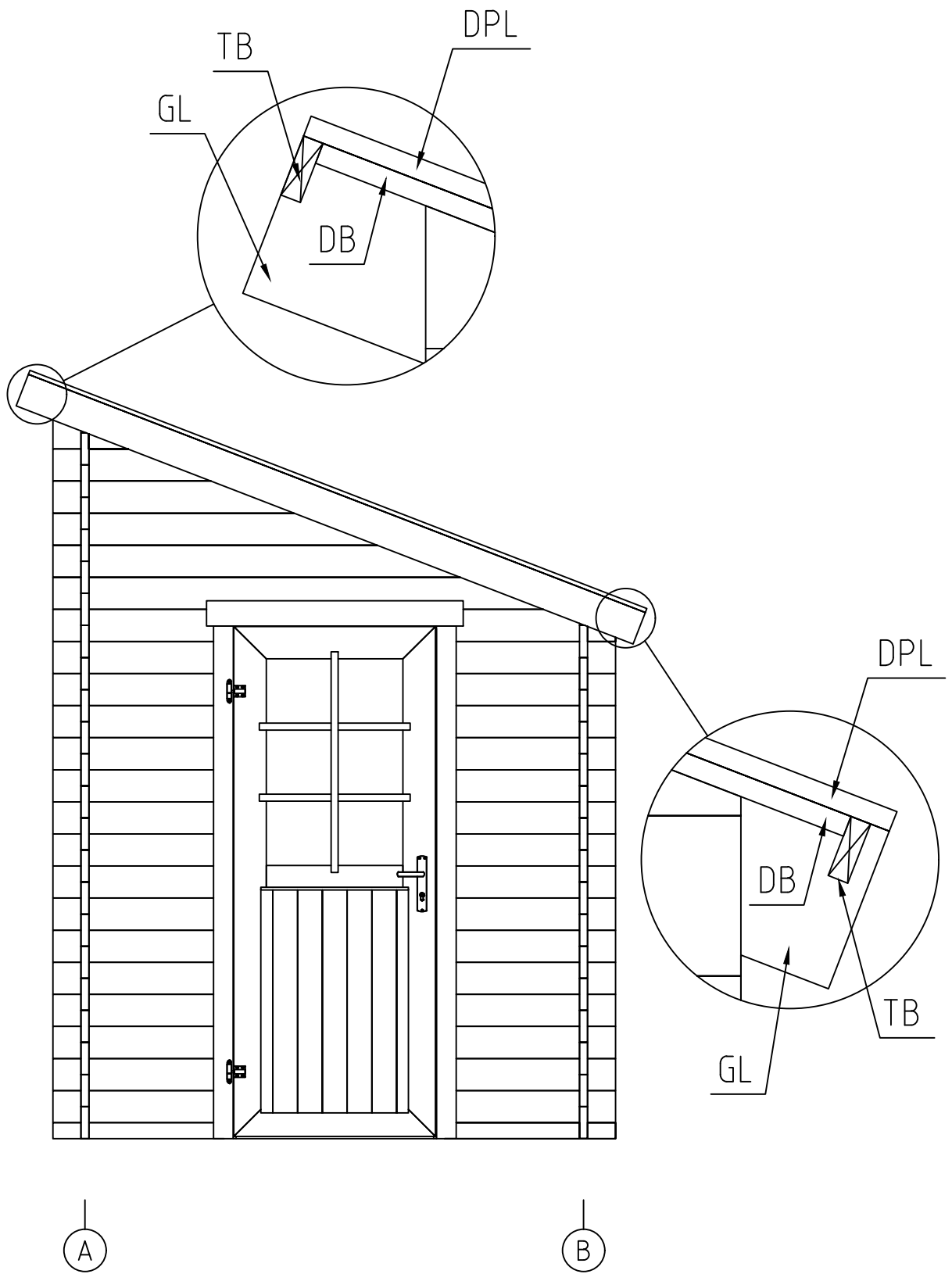
VERSION 2

Groundplan - Grundplan - Plan de masse - Planimetria - Plattegrond  
- Põhiplaan

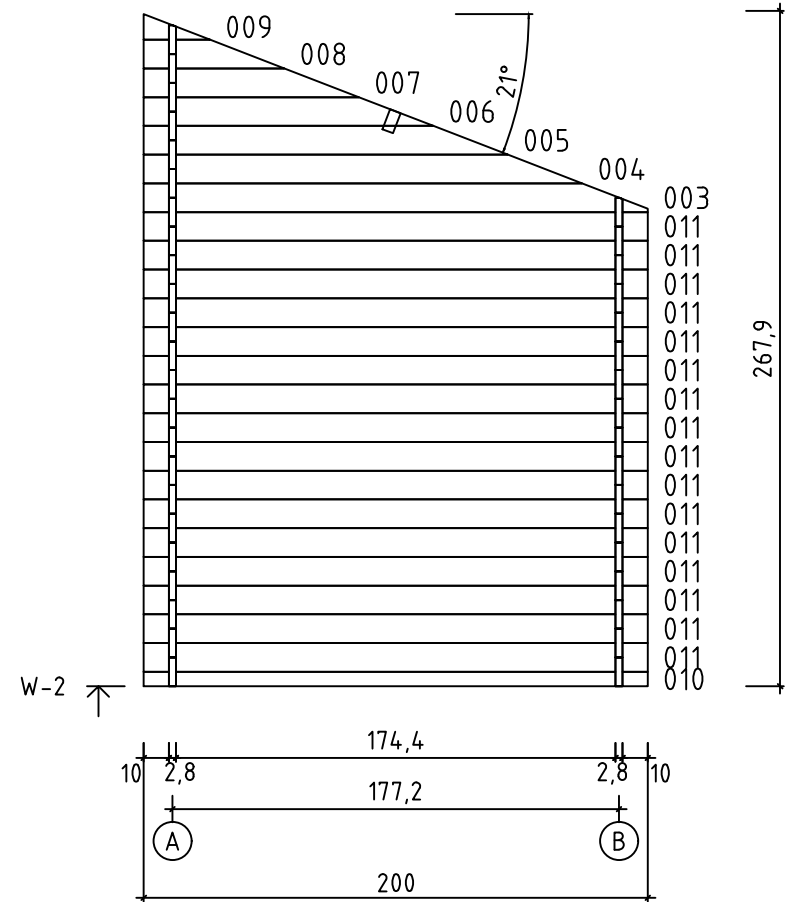
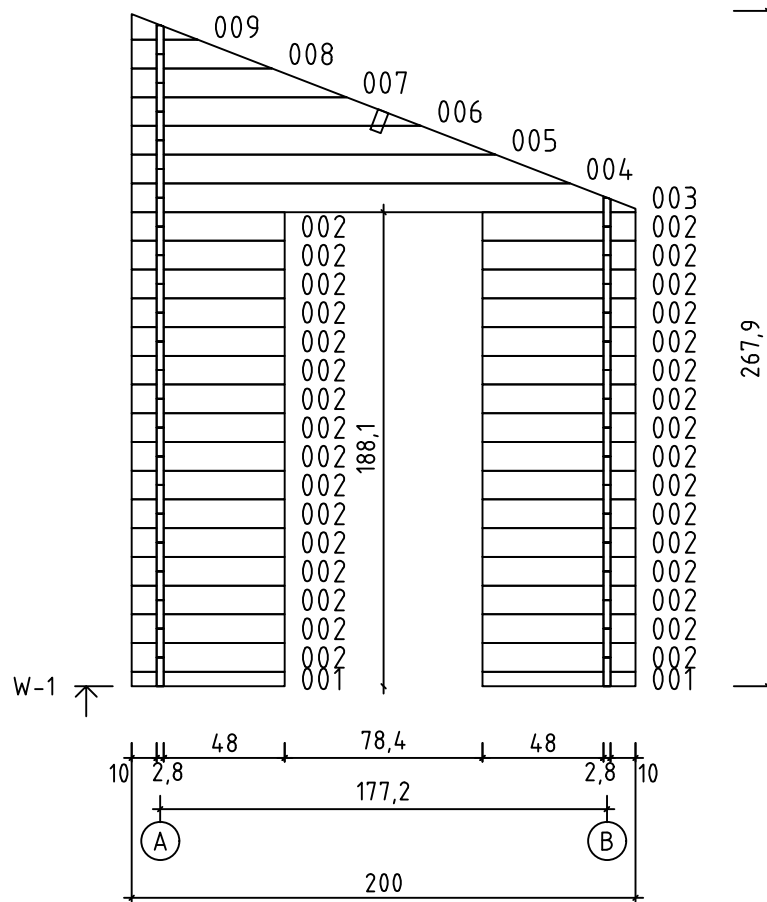


Art. Nr. 2827596

VERSION 2

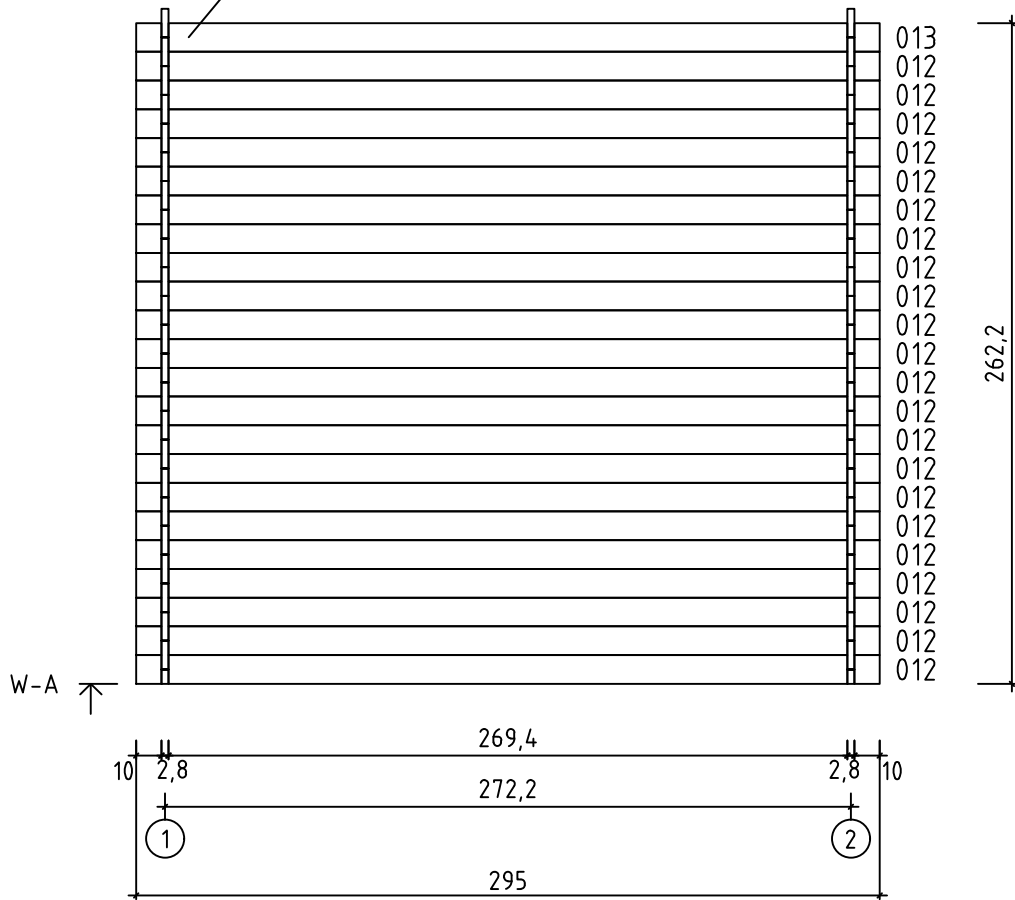


Art. Nr. 2827596

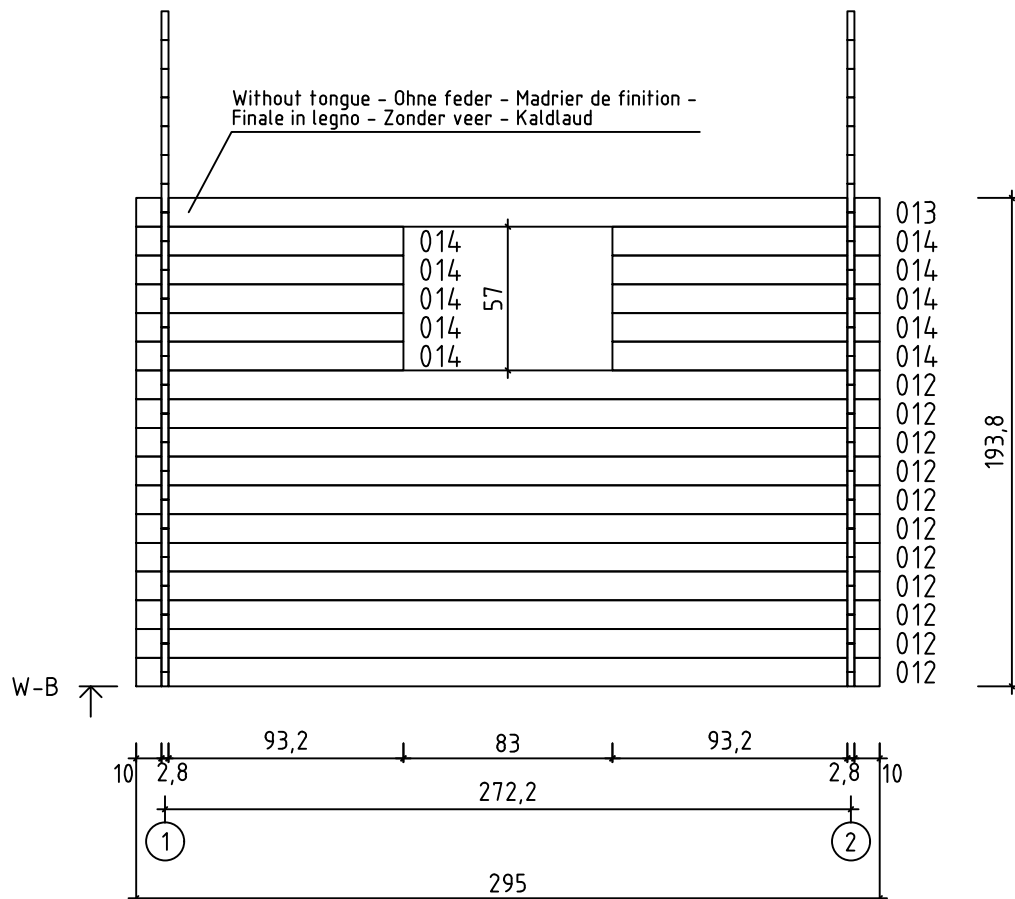


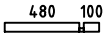
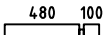
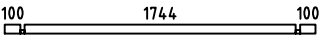
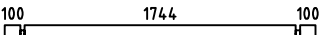
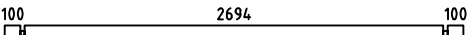
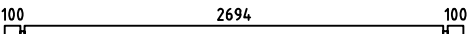
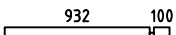
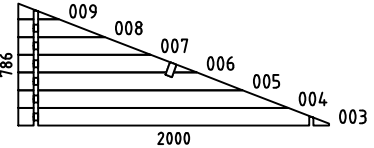
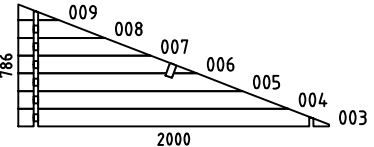
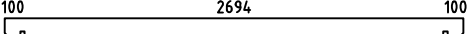



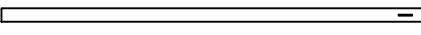
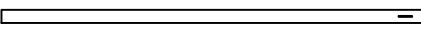

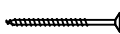
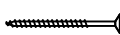
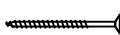
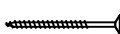

# Art. Nr. 2827596

Without tongue - Ohne feder - Madrier de finition -  
Finale in legno - Zonder veer - Kaldlaud



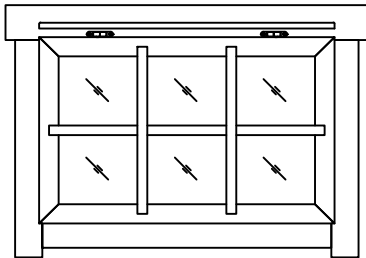
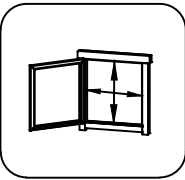
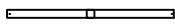
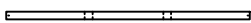
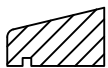
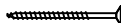
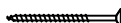
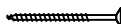


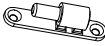
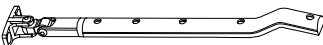


Without tongue - Ohne feder - Madrier de finition -  
Finale in legno - Zonder veer - Kaldlaud

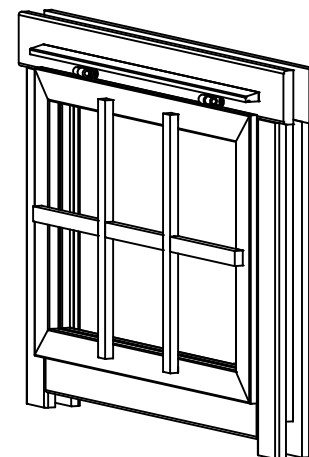
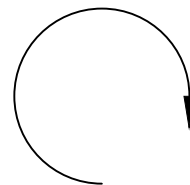
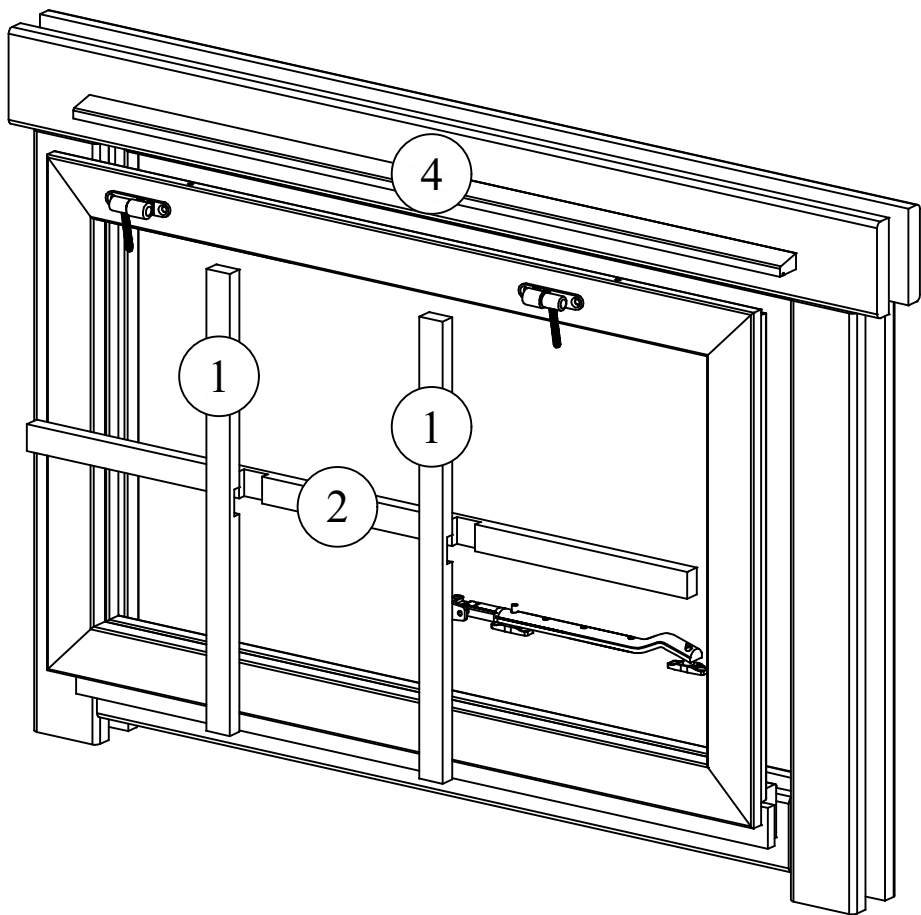


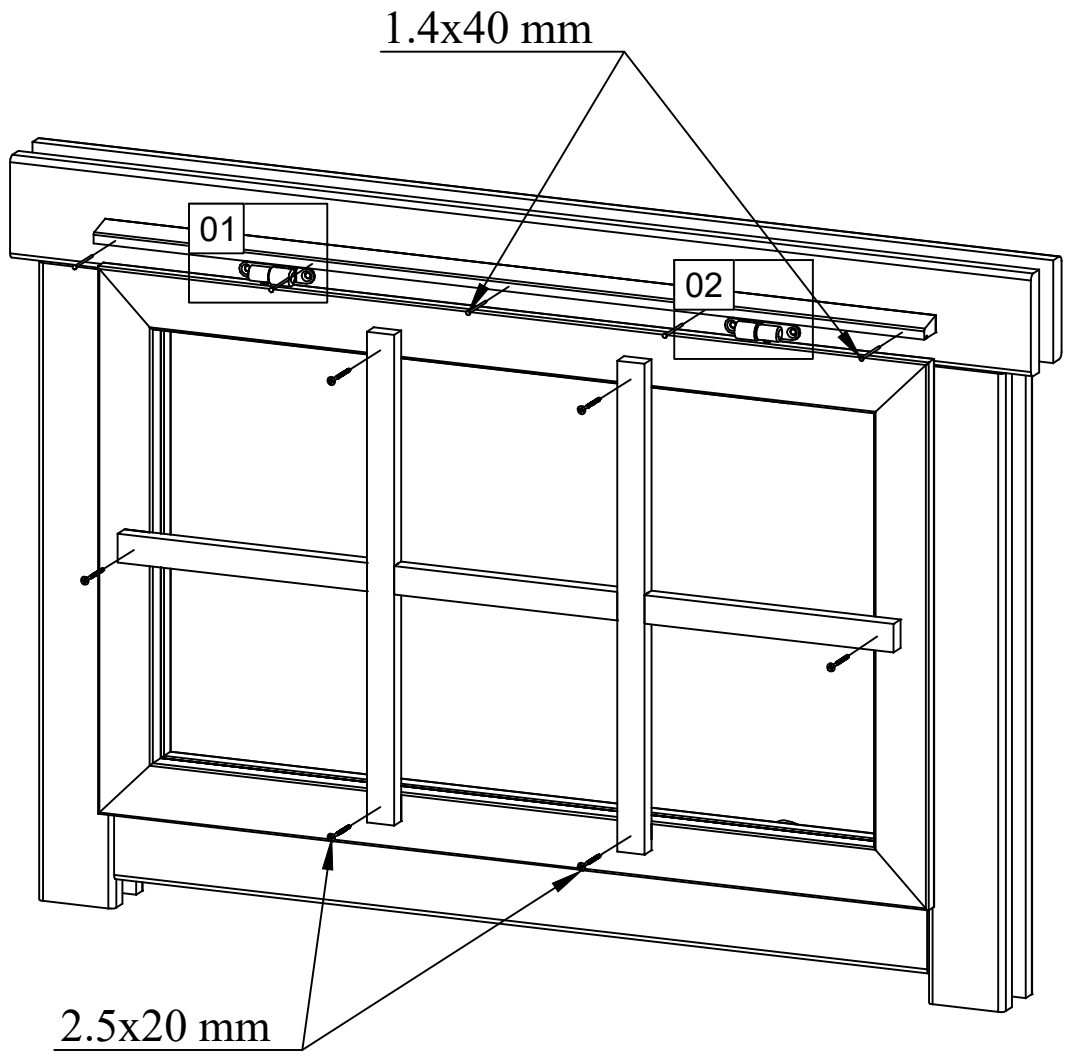
Pos	15.10.2019 Piece list - Stückliste - Liste des pièces - Elementi - Stuklijst - Tükitalabel Art. Nr. 2827596	8/9	Q	P (mm)	L (mm)
001			2	28x57	608
002			32	28x114	608
010			1	28x57	2000
011			16	28x114	2000
012			33	28x114	2950
013			2	28x120	2950
014			10	28x114	1060
W1-1			1		
W2-1			1		
A-PR1	Roof beam - Dachbalken - Panne de toit - Perlina del tetto - Gordingen / dakbalk - Pärlin 		1	44x120	2950
DB	Roof boards - Dachbretter - Voliges - Perlina per tetto - Dakhout - Katuselaud 		33	90x15	2300
DPL	Roofing felt fillet - Dachpappenleiste - Baguette de fixation du feutre bitumeux - Asse per fissaggio guaina bituminosa - Afdeklijst asfaltpapier - Katusepapiilist 		2	15x45	2350
TB	Fascia board - Traufbrett - Bandeau de toit - Finitura lati tetto - Gevellijst - Räästalaud 		2	15x45	2950
KFS-1	Storm protection - Sturmleiste - Latte anti-tempete - Protezione anti vento - Stormverankering / beveiliging - Tormikinnitusliist 		2	22x45	2050
KFS-2	Storm protection - Sturmleiste - Latte anti-tempete - Protezione anti vento - Stormverankering / beveiliging - Tormikinnitusliist 		2	22x45	2500
GL	Gable moulding - Giebelleiste - Planche de rive - Finitura per frontale e retro del tetto - Gevellijst - Viilulaud 		2	15x120	2350
HS9	Screw for gable moulding - Schrauben für giebelleiste - Vis pour fixation planche de rive - Vite per fissare finiture davanti e dietro del tetto - Schroef voor gevellijst - Kruvi viilulauale 		12	3.5x50	
HS12	Screw for fascia boards - Schrauben für traufbretter - Vis pour fixation bandeau de toit - Viti x striscia del tetto - Schroef voor gevellijst - Kruvi räästalauale 		14	4x40	
HS18	Screw for roof beams - Schrauben für dachbalken - Vis pour fixation pannes de toit - Viti per perline del tetto - Schroef voor gordingen / dakbalken - Kruvi pärlinitele 		6	5x120	
HS18	Screw for gable - Schrauben für giebel - Vis pour fixation des pignons - Viti per timpano - Schroef voor gevelpunt - Kruvi viilude kinnitamiseks 		28	5x120	
SH28	Hammer block - Schlagholz - Calle de frappe - Blocco di legno da usare come cuscinetto quando si usa il martello - Slagklos - Löögiklots 		1		



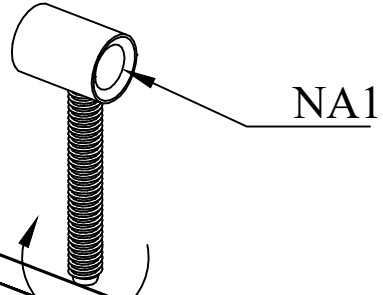


Pos	19.01.2018	Piece list - Stückliste - Liste des pièces - Elementi - Stuklijst - Tükítabel 820x540 AK.1.106.SVA.h SGA	1/1	Q	P (mm)	L (mm)
		Glass size - Glasgröße - Taille de la vitre - Misura del vetro - Glas afmeting - Klaasi mõõt: 676x396 mm				
						720x440 mm
1	Georgian bars - Sprossen - Croisillons - La griglia georgiana - Raamverdeling - Petteliistud			2	15x25	430
2	Georgian bars - Sprossen - Croisillons - La griglia georgiana - Raamverdeling - Petteliistud			1	15x25	710
3	Batten - Deckleiste - Profils de finition angles a l'exterieur - Asse Afdek lijst - Katteliist			1	15x25	760
HS1	Screw for georgian bars - Schraube für sprossen - Vis pour croisillons - Viti per unire la griglia georgiana della finestra - Schroeven voor raamverdeling - Kruvi akna petteliistule			6	2.5x20	
HS10	Screw for window hinge - Schraube für fenster scharnier - Vis pour Fenetre charniere - Viti per cerniera a finestra - Schroef voor raam scharnier - Kruvi akna polthingele			4	4x25	
HS10	Screw for window fixator - Fensterfixierung - Fenžtre fixator - Vite per fissatore di finestra - Schroef voor raambevestiger - Kruvi akna fiksaatorile			6	4x25	
NF2	Zn nail - Zn nägel - Pointe - Chiodi - Nagel - Nael			5	1.4x40	
NA1	Hinge for window - Scharnier für fenster - Charniere pour fenetre - Cerniere per Finestra - Raam scharnier - Aknahing			2		
NA2	Hinge for window - Scharnier für fenster - Charniere pour fenetre - Cerniere per Finestra - Raam scharnier - Aknahing			2		
NA3	Window fixator - Fensterfixierung - Fenžtre fixator - Fissatore della finesra - Raam(ver)dichting - Akna fiksaator			1		
NA4	Window fixator - Fensterfixierung - Fenžtre fixator - Fissatore della finesra - Raam(ver)dichting - Akna fiksaator			1		
NA5	Window fixator - Fensterfixierung - Fenžtre fixator - Fissatore della finesra - Raam(ver)dichting - Akna fiksaator			1		

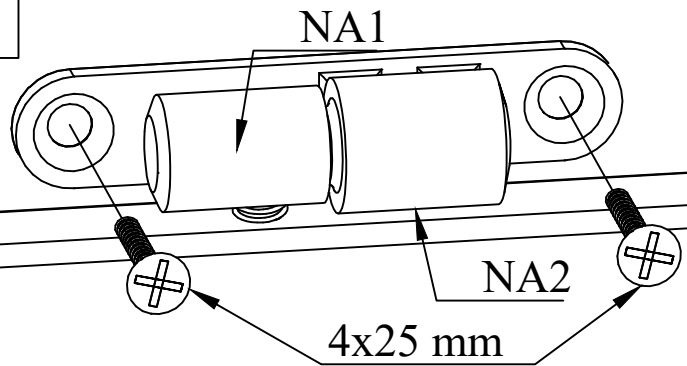




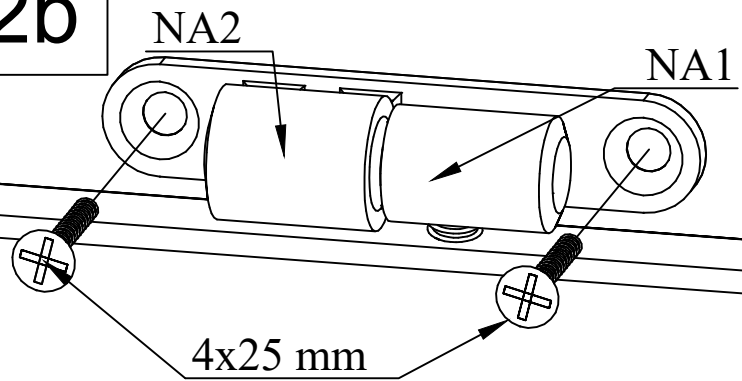
01a/02a

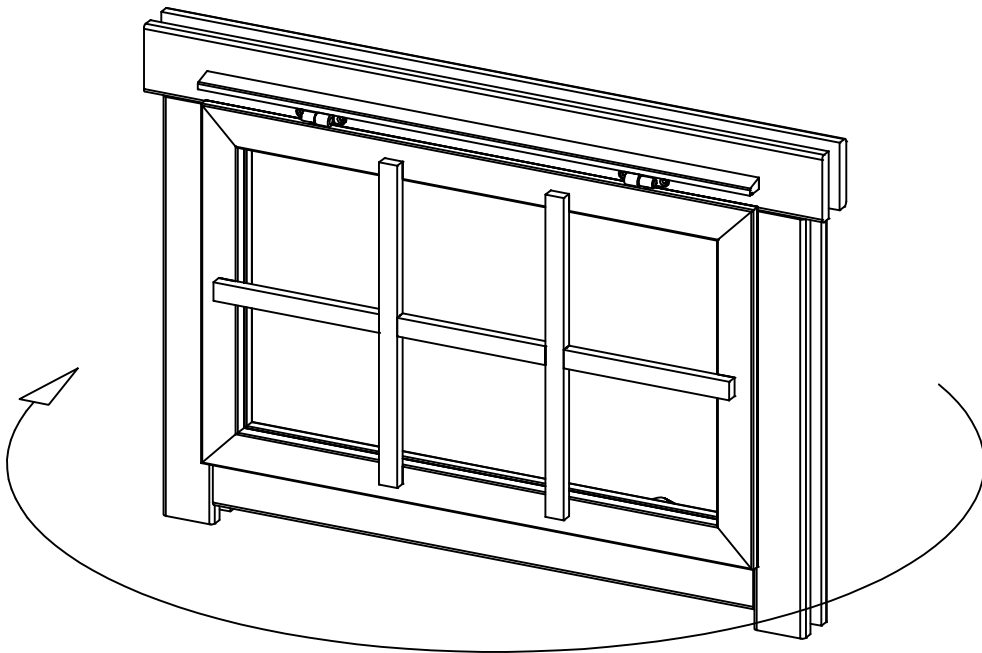


01b

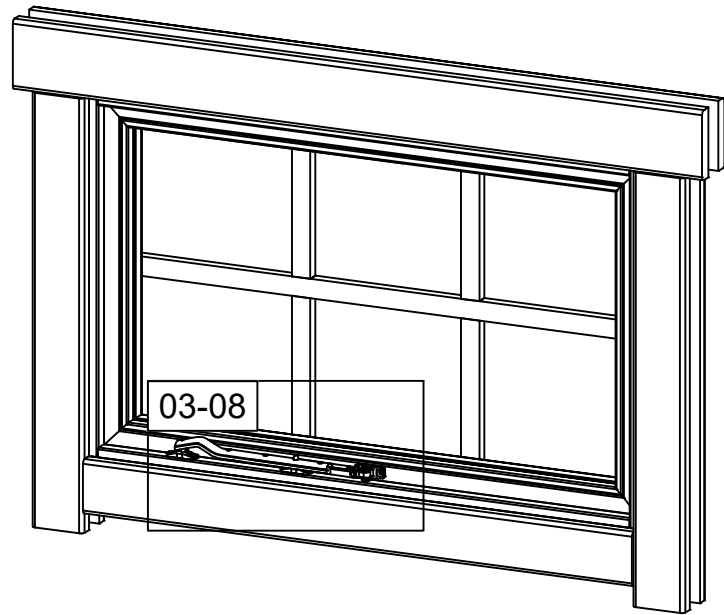
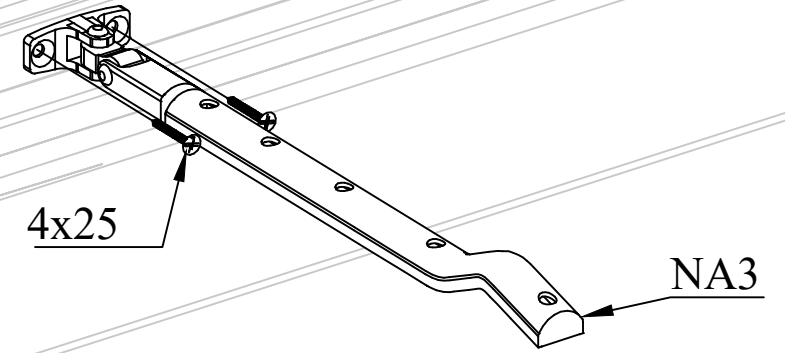


02b

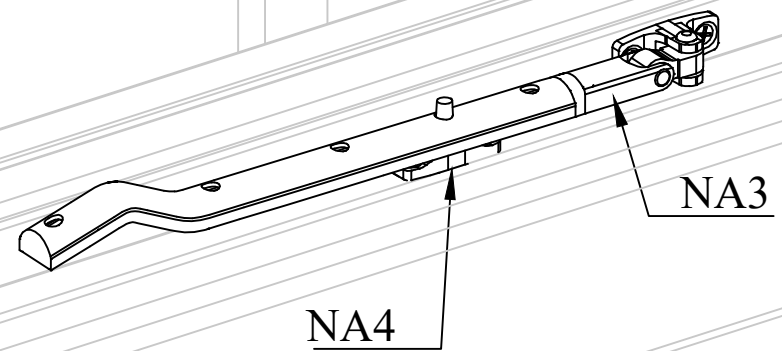




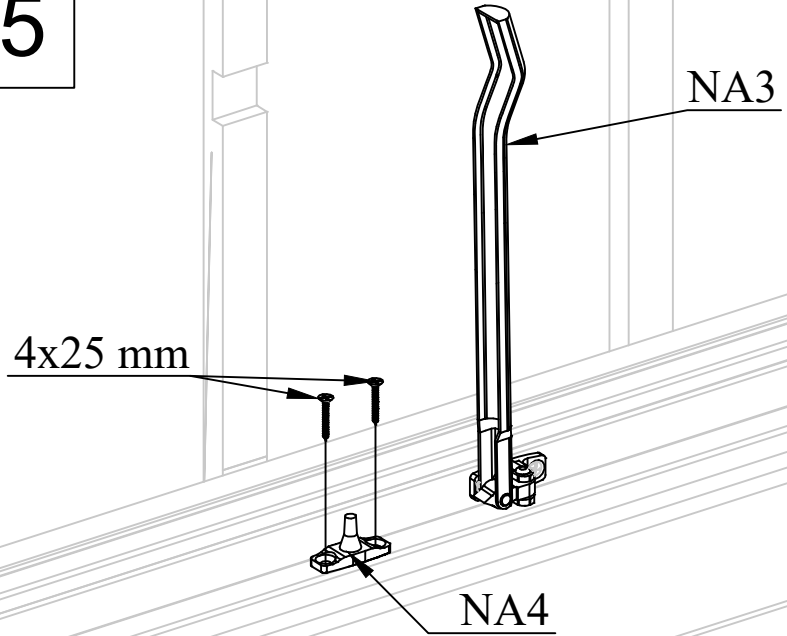
03



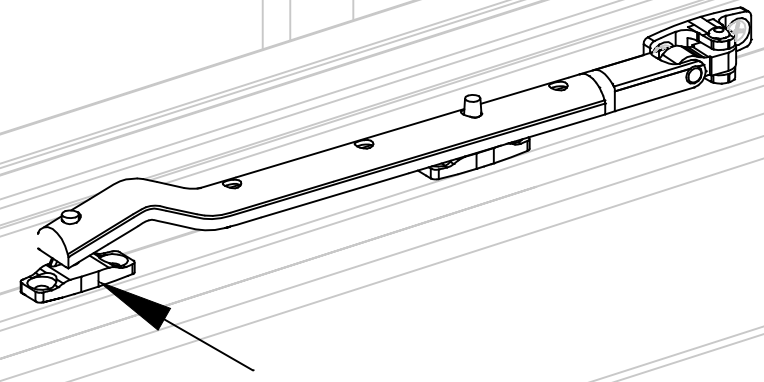
04



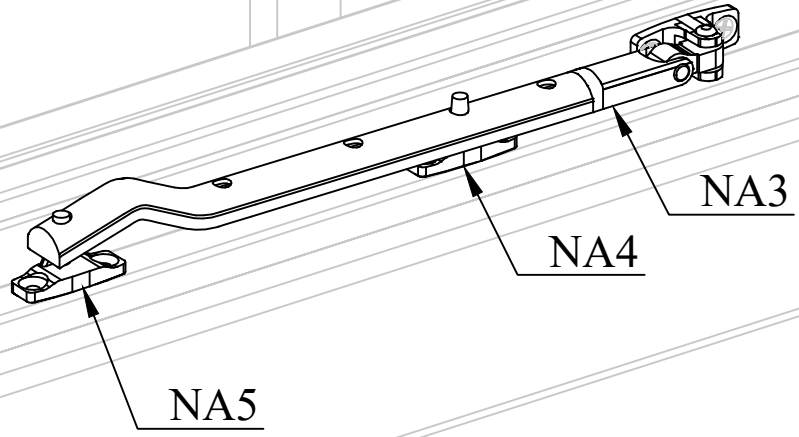
05



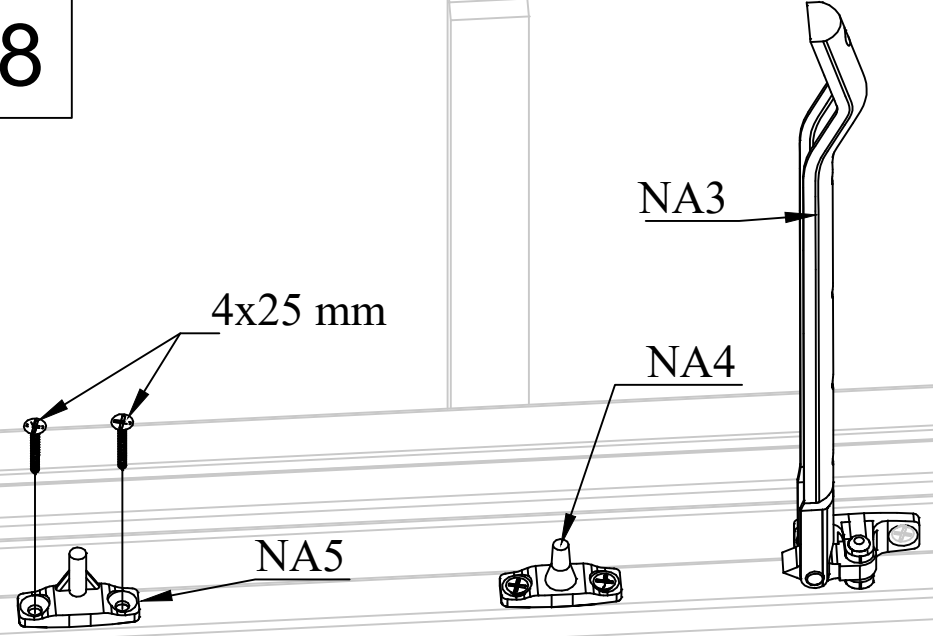
07

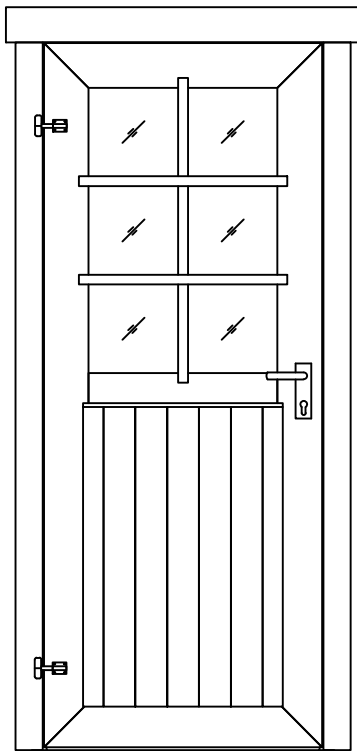
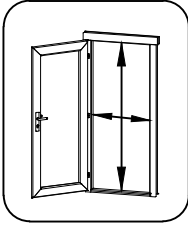

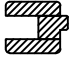






06



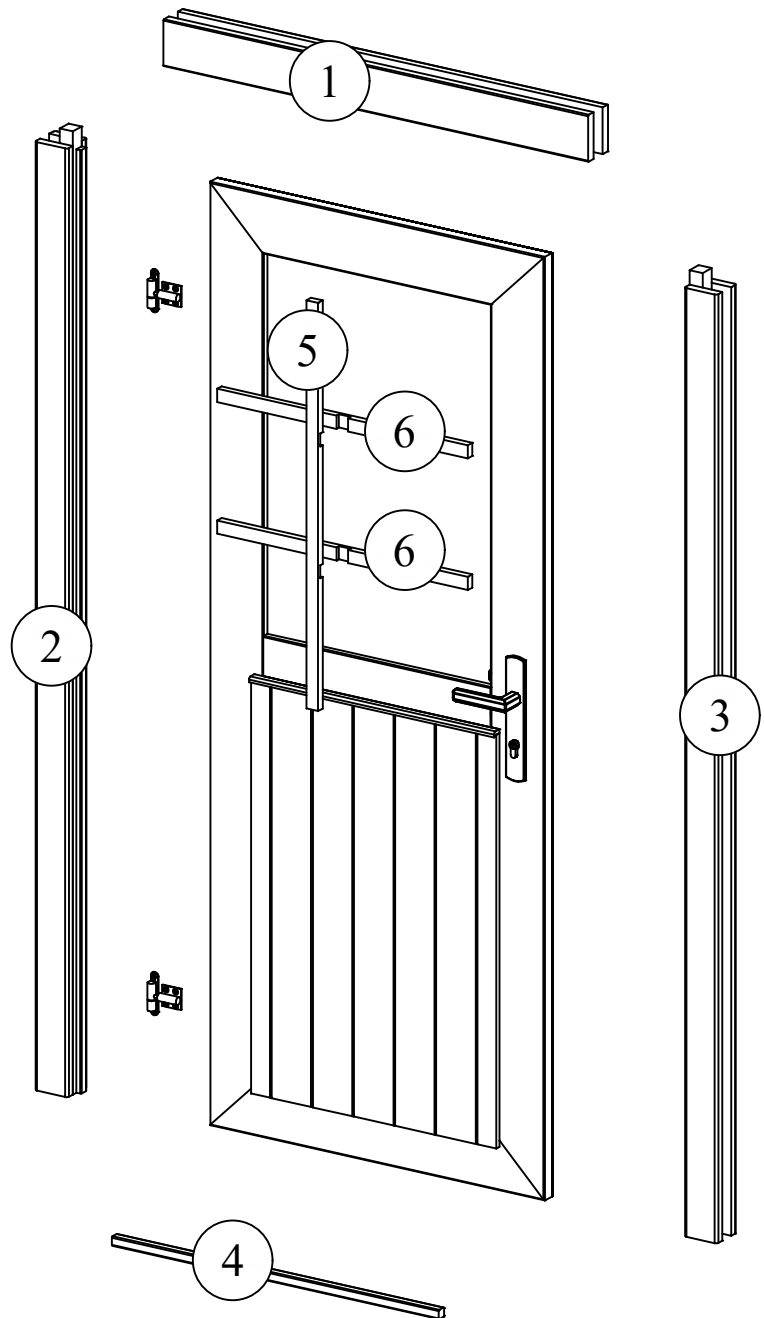
08

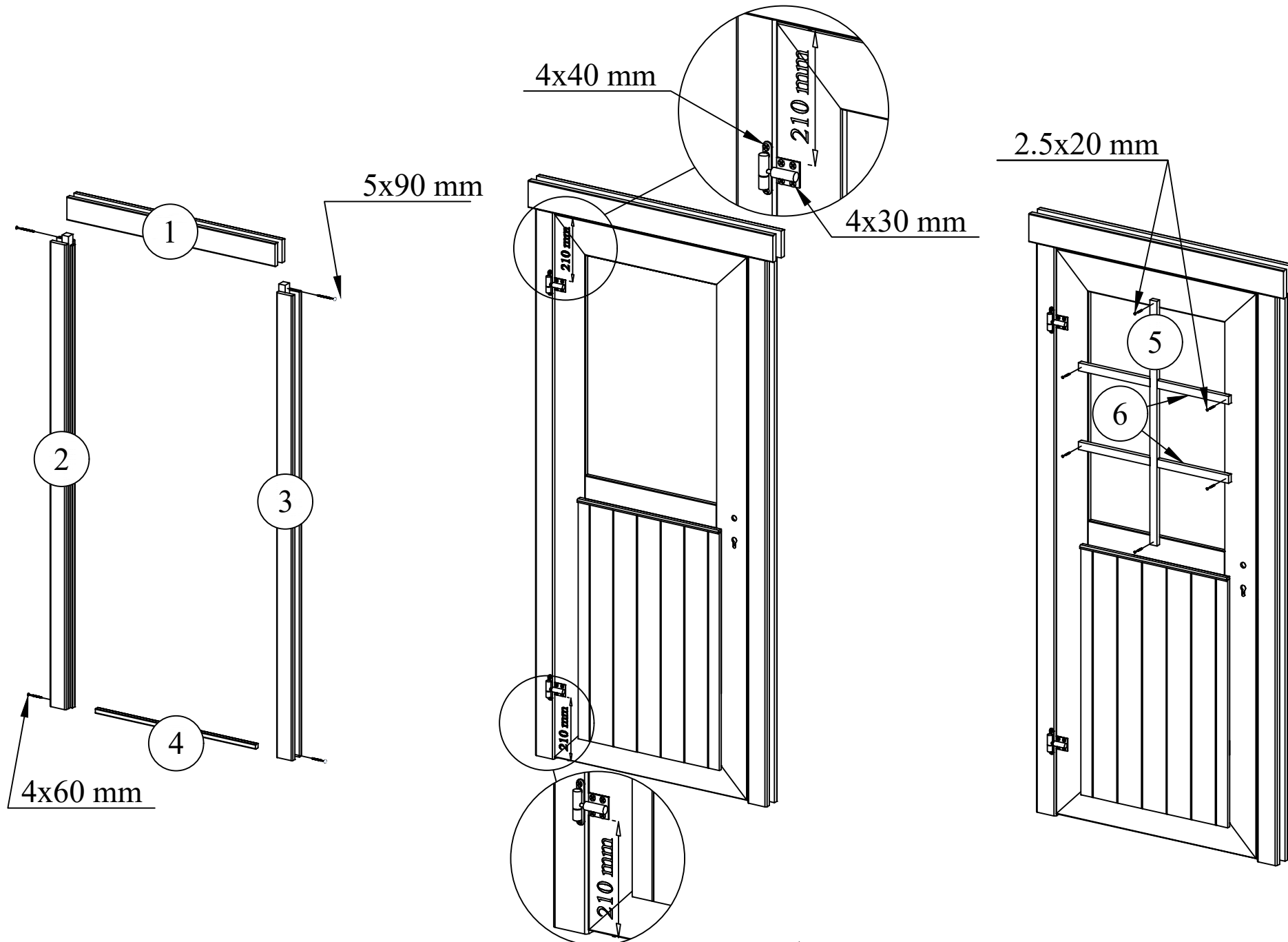


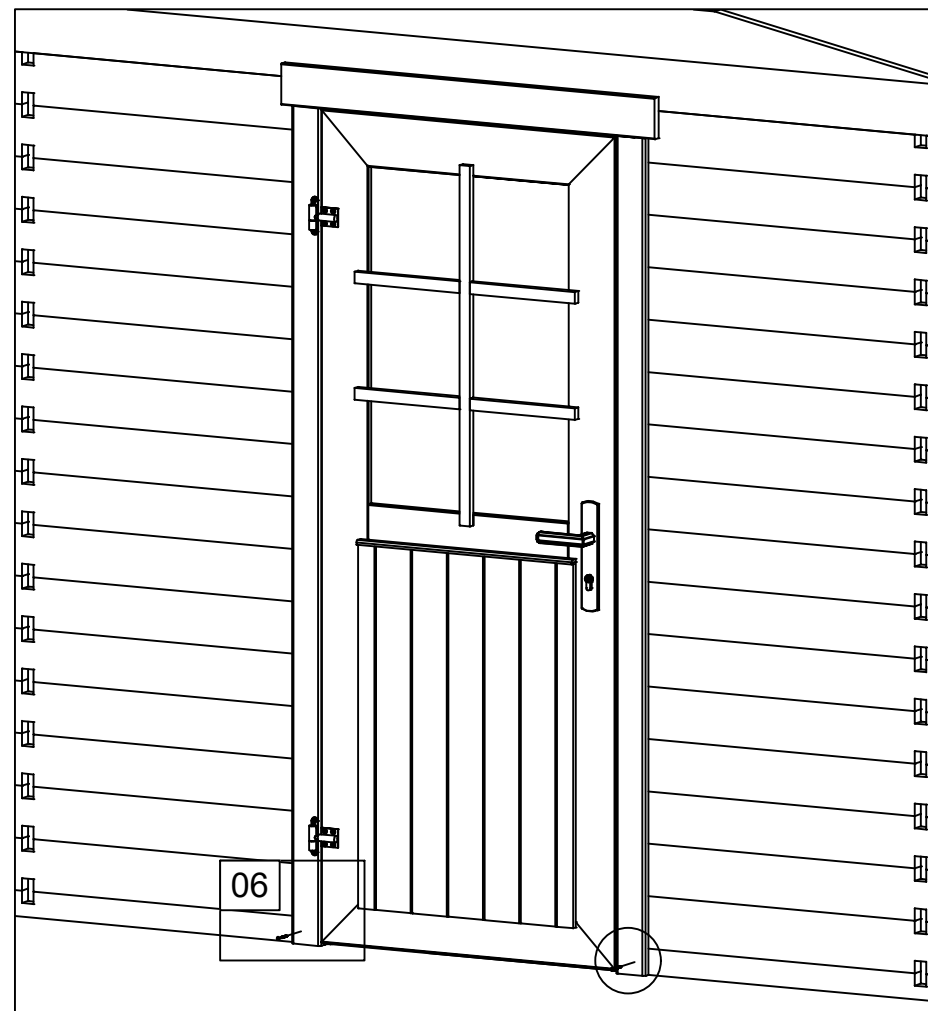
Pos	19.12.2017	Piece list - Stückliste - Liste des pièces - Elementi - Stuklijst - Tükítabel 775x1850 UK.2.056.SVV.MX28 SGA+28	1/2	Q	P (mm)	L (mm)
		Glass size - Glasgröße - Taille de la vitre - Misura del vetro - Glas afmeting - Klaasi mõõt: 502x750 mm				
						
		 702x1794 mm				
1	Upper door jamb - Türrahmen oben - Cadre de porte supérieur - Telaio superiore della porta - Bovendorpel - Ukse ülemine leng		1	66x100	722	
2	Left door jamb - Türrahmen links - Cadre de porte gauche - Telaio montante sinistro della porta - Linkerstijl deurframe - Ukse vasak leng		1	66x80	1850	
3	Right door jamb - Türrahmen rechts - Cadre de porte droit - Telaio montante destro della porta - Rechterstijl deurframe - Ukse parem leng		1	66x80	1850	
4	Doorstep - Swelle - Barre de seuil - Soglia della porta - Deurdorpel - Lävepak		1	18x18	702	
5	Georgian bars - Sprossen - Croisillons - La griglia georgiana - Raamverdeling - Petteliistud		1	15x25	784	
6	Georgian bars - Sprossen - Croisillons - La griglia georgiana - Raamverdeling - Petteliistud		2	15x25	536	





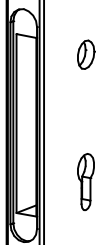
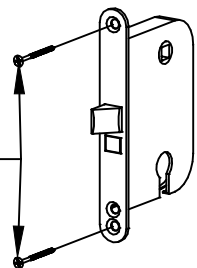






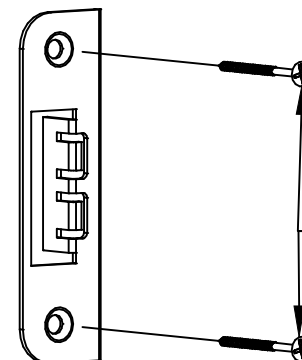
01

4x25 mm

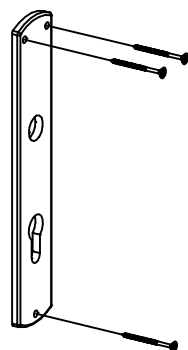
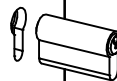
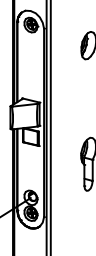
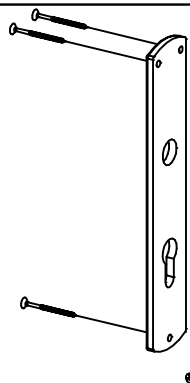


04

4x25 mm

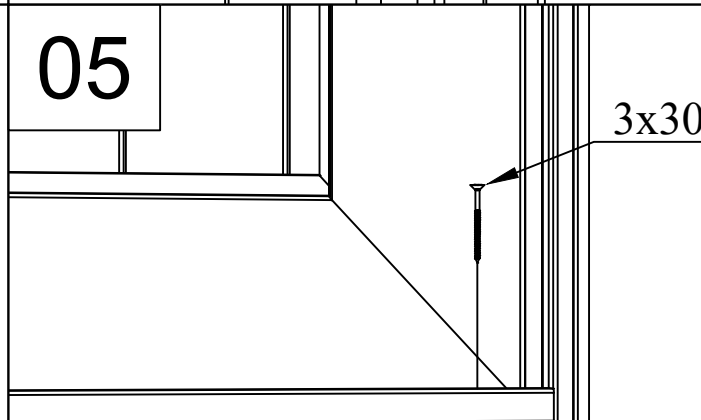


02

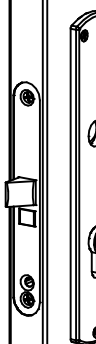
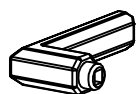


05

3x30 mm



03



06

3.5x50 mm

