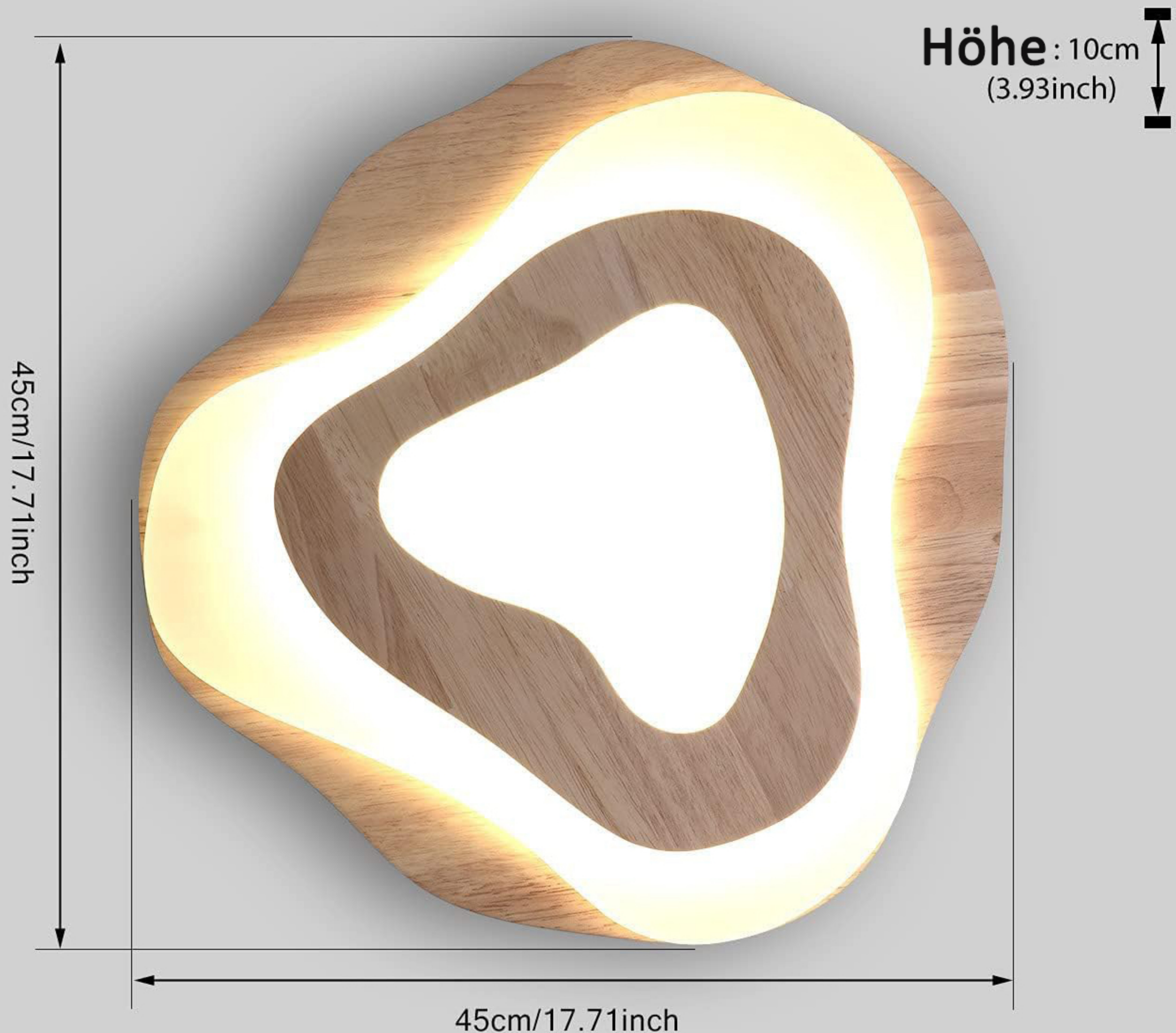


# Deckenleuchte mit Holzmaserung

## Stufenlose Dimmung

### Produktdetails

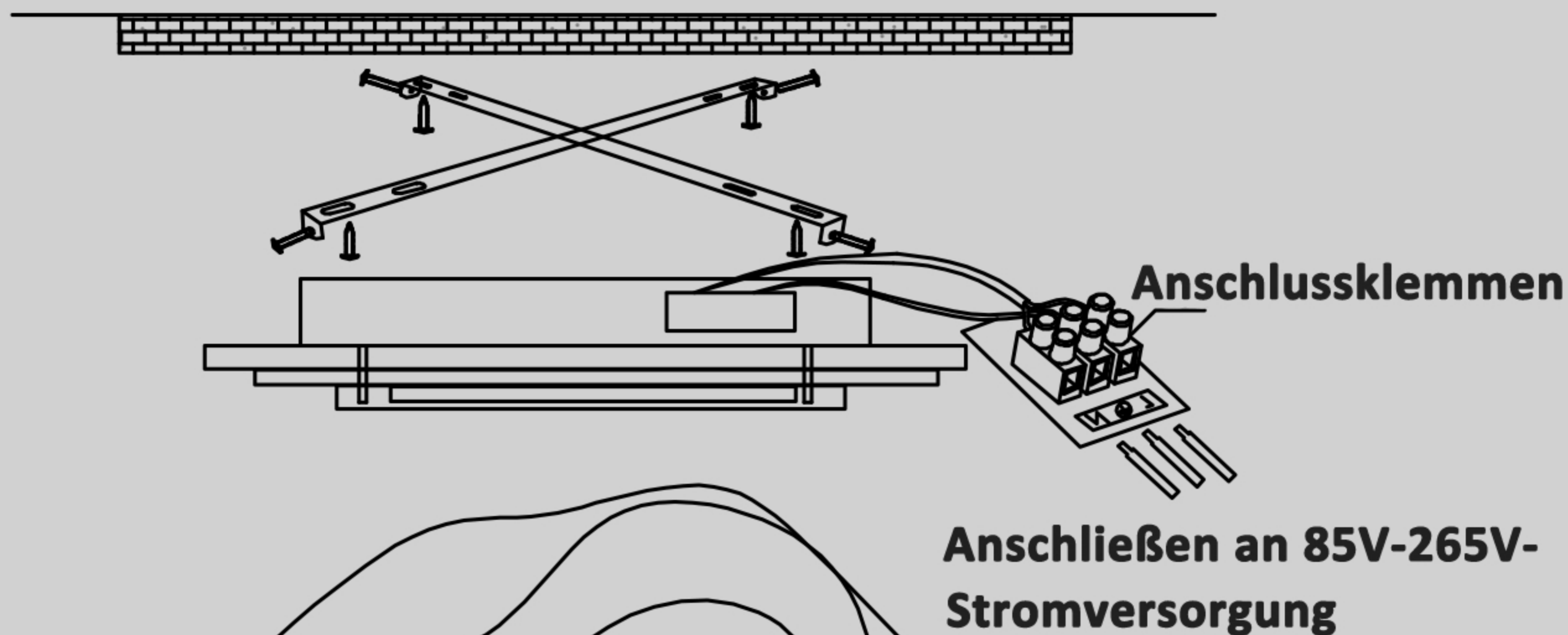


<b>Spannung</b>	<b>110~240V</b>	<b>Material</b>	<b>Acryl, Holz</b>
<b>Leistung</b>	<b>2800 Lumen</b>	<b>Dimmbar</b>	<b>Ja</b>
<b>Lichtstrom</b>	<b>35W</b>	<b>Farbtemperatur</b>	<b>3000K-6000K</b>

# Montagezeichnung

**Lichtquelle: LED**

## Montageskizze



### Wartungsmethoden

1. Diese Leuchte ist für eine Spannung von 220V, 50Hz geeignet.
2. Bitte tragen Sie Handschuhe bei der Installation.
3. Schalten Sie vor der Reinigung den Strom aus.
4. Installieren Sie die Leuchte nicht an feuchten Decken.
5. Bitte installieren Sie die Leuchte gemäß der Anleitung.

### Hinweise

Nach der Installation der Leuchte dürfen keine säurehaltigen chemischen Lösungsmittel in der Umgebung verwendet werden, da diese die Oberfläche der Leuchte ernsthaft beschädigen können.

Installationsanweisungen  
Siehe Montageskizze. Installieren Sie