

**D****Wichtige Pflegehinweise**

Bitte beachten Sie die wichtigen Pflegehinweise auf unserer Internetseite

[www.till-hilft.de](http://www.till-hilft.de)

Pflegehinweise

**PL****Ważne instrukcje dotyczące pielęgnacji**

Zwróć uwagę na ważną instrukcję dotyczącą pielęgnacji na naszej stronie internetowej

[www.till-hilft.de](http://www.till-hilft.de)

Pflegehinweise

**GB****Important care instructions**

Please note the important care instructions on our website

[www.till-hilft.de](http://www.till-hilft.de)

Pflegehinweise

**SK****Dôležité pokyny na starostlivosť**

Dbajte na dôležité pokyny týkajúce sa starostlivosti na našich webových stránkach

[www.till-hilft.de](http://www.till-hilft.de)

Pflegehinweise

**FR****Instructions d'entretien importantes**

S'il vous plaît noter les instructions de soins importants sur notre site Web

[www.till-hilft.de](http://www.till-hilft.de)

Pflegehinweise

**HU****Fontos kezelési utasítások**

Kérjük, vegye figyelembe a honlapunkon található fontos kezelési útmutatót

[www.till-hilft.de](http://www.till-hilft.de)

Pflegehinweise

**IT****Importanti istruzioni per la cura**

Si prega di notare le importanti istruzioni per la cura sul nostro sito web

[www.till-hilft.de](http://www.till-hilft.de)

Pflegehinweise

**RO****Instrucțiunile importante de îngrijire**

Rețineți instrucțiunile importante de îngrijire de pe site-ul nostru

[www.till-hilft.de](http://www.till-hilft.de)

Pflegehinweise

**NL****Belangrijke zorginstructies**

Let op de belangrijke zorginstructies op onze website

[www.till-hilft.de](http://www.till-hilft.de)

Pflegehinweise

**TR****Önemli bakım talimatları**

Lütfen web sitemizdeki önemli bakım talimatlarını dikkate alınız

[www.till-hilft.de](http://www.till-hilft.de)

Pflegehinweise

**CZ****Důležité pokyny pro péči**

Vezměte prosím na vědomí důležité pokyny pro péči na našich webových stránkách

[www.till-hilft.de](http://www.till-hilft.de)

Pflegehinweise

**RU****Важные инструкции по уходу**

Обратите внимание на важные инструкции по уходу на нашем веб-сайте

[www.till-hilft.de](http://www.till-hilft.de)

Pflegehinweise

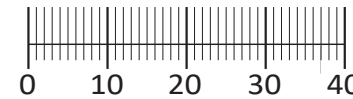




87020.530



1	8 x	2	8 x	3	2 x	4	2 x	5	1 x
		2827		1503	1611				
6	2 x	7	2 x	8	4 x	9	4 x	10	2 x
			1 x		2804				
11	4 x	12	2 x		2 x	13	1 x		1 x
	2821	2840	2842	2881	2880				
14	10 x	15		24	8 x	25	1 x		
	2862	2865	2861	2863					



Das beigegefügte Wandbefestigungsmaterial (Dübel und Schrauben) eignet sich nur für festes Mauerwerk (z.B.: Beton- oder Ziegelwände). Für andere Wandaufbauten sind eventuell Spezialdübel und andere Schrauben notwendig. Ziehen Sie gegebenenfalls eine Fachkraft zu Rate.

De begeleidende wandmontage hardware (pluggen en schroeven) is alleen geschikt voor massief metselwerk (bijvoorbeeld beton of bakstenen muren). Voor andere muur structuren zijn eventueel bijzondere ankerbouten en andere noodzakelijke. Draai indien nodig, een deskundige.

Приложенный материал для крепления к стене (дюбели и винты) пригоден только для жестких кладок (например, бетонные или кирпичные стены). Для других настенных конструкций необходимы смотря по обстоятельствам специальные дюбели и другие винты. При необходимости проконсультируйтесь у специалиста.

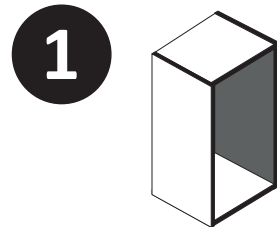
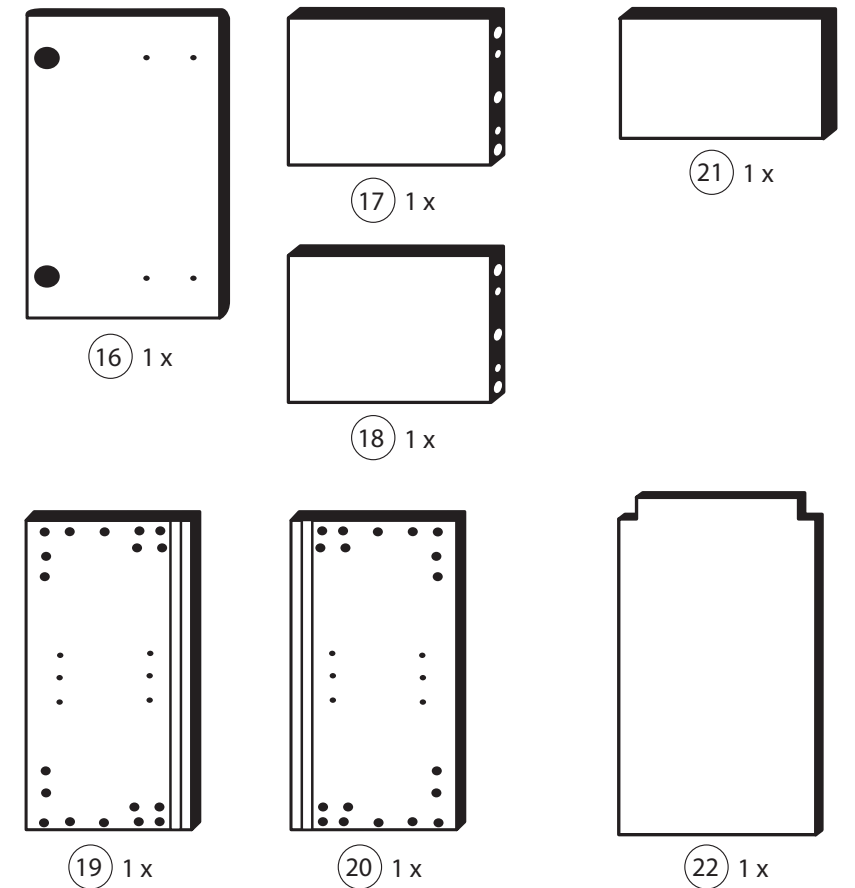
Le mur d'accompagnement matériel de montage (chevilles et les vis) ne convient que pour la maçonnerie solide (par exemple en béton ou des murs de briques). Pour les structures de mur d'autres sont peut-être spéciale boulons d'ancrage et d'autres nécessaires. Serrer le cas échéant, un expert.

Załączony materiał do mocowania do ściany (kolki rozprężne i wkręty) nadaje się tylko do ścian murowanych (np. z betonu lub cegieł). Do ścian wykonanych w innych technologiach konieczne być mogą specjalne kolki rozprężne i inne wkręty. W razie potrzeby skorzystaj z fachowej pomocy

Il muro di accompagnamento hardware di montaggio (tasselli e viti) è adatto solo per muratura piena (ad esempio calcestruzzo o muratura). Per le altre strutture murarie sono forse speciali bulloni di ancoraggio e necessari di altri. Serrare se necessario, un esperto.

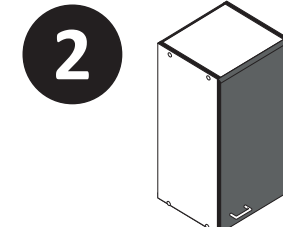
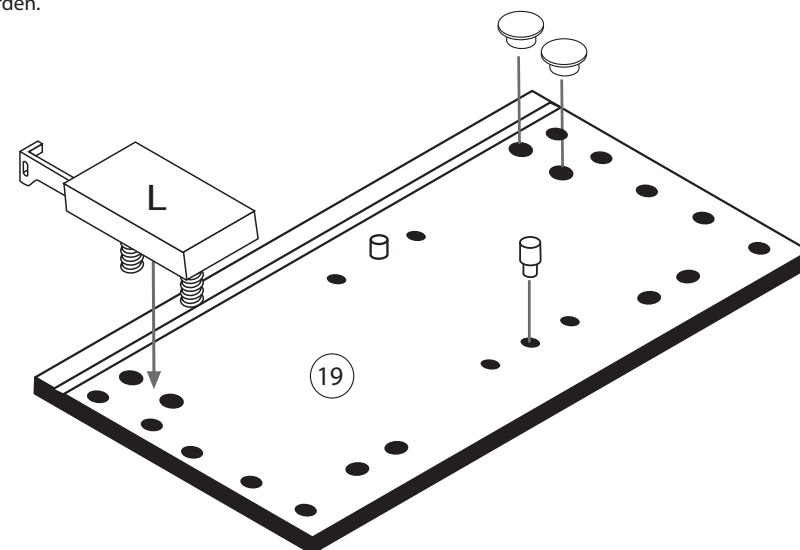
The accompanying wall mounting hardware (anchors and screws) is suitable only for solid masonry (eg concrete or brick walls). For other wall structures are possibly special anchor bolts and other necessary. Tighten if necessary, an expert.

Ekteki duvara sabit montaj malzemeleri (dübel ve vidalar), sadece sağlam duvarlar için (örnek: beton veya tuğla) elverişlidir. Başka duvarlar için özel dübeller ve farklı vidalar gerekebilir. Gerektiğinde bir uzmana danışınız.

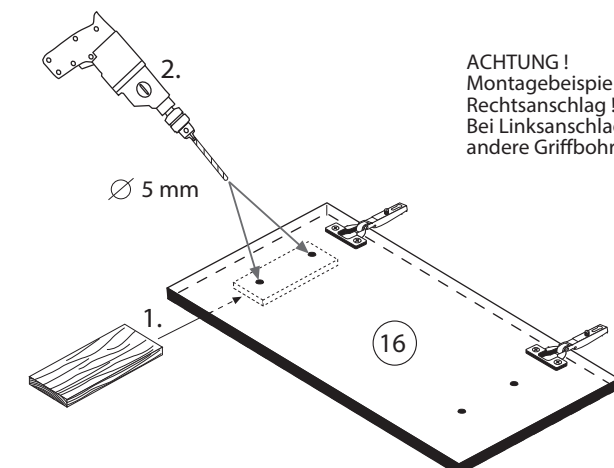
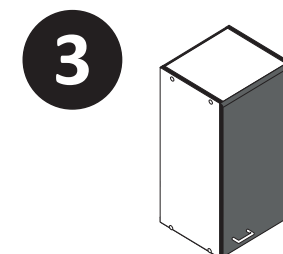
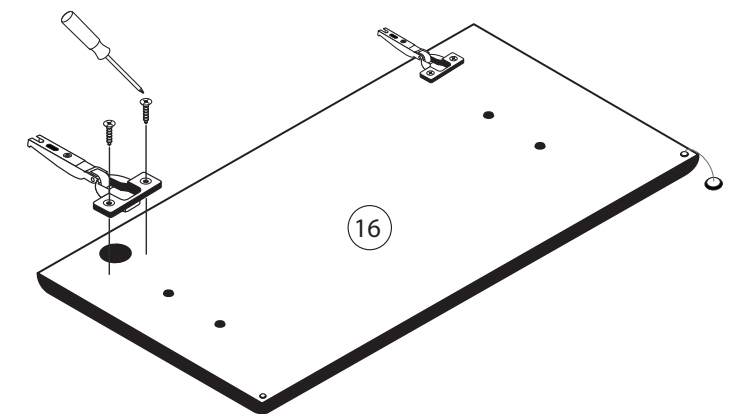


4	2 x	11	4 x	9	4 x	13	1 x	14	1 x
	1611	2821		2880	2881				

Bitte beachten!  
In dieser Aufbauanleitung ist die Tür rechts angeschlagen.  
Soll die Tür links angeschlagen werden, müssen die Kreuzmontageplatten 4 auf das linke Seitenteil 19 und die Scharniere 3 die gegenüberliegenden Bohrungen montiert werden.



3	2 x	15	
	1503	2865	
8	4 x		
	2804		



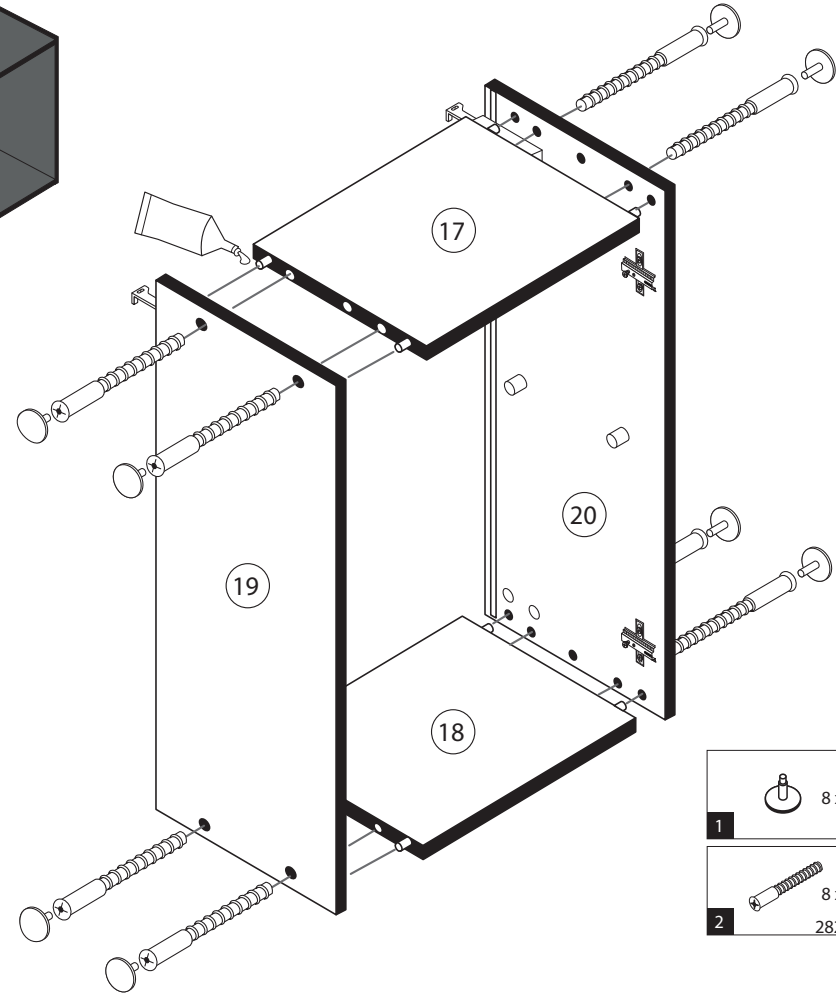
ACHTUNG!  
Montagebeispiel  
Rechtsanschlag!  
Bei Linksanschlag  
andere Griffbohrung durchbohren!

4



24	8 x 30 8 x 2861	25	1 x 2863
D Leim GB Glue NL Lijm PL Klej TR Tutkal F Colle I Colla			
20 min.			

5



1	8 x	25	1 x 2863
2	8 x 2827	D Leim GB Glue NL Lijm PL Klej TR Tutkal F Colle I Colla	
20 min.			

7



5	1 x
6	2 x
10	5mm 2 x

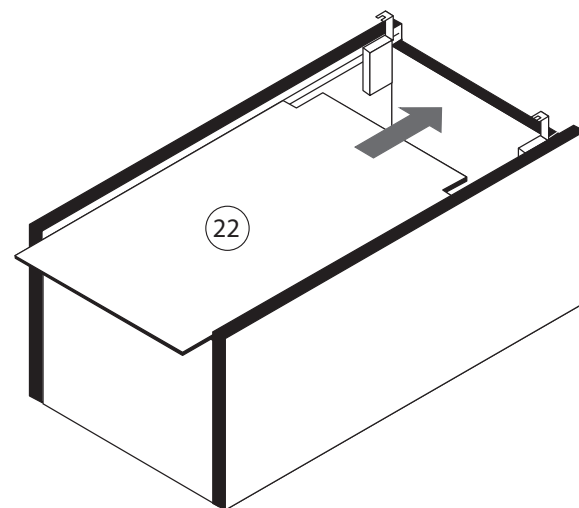
8

12	5,8 x 55 2 x 2840	8 x 30 2 x 2842
----	-------------------------	-----------------------



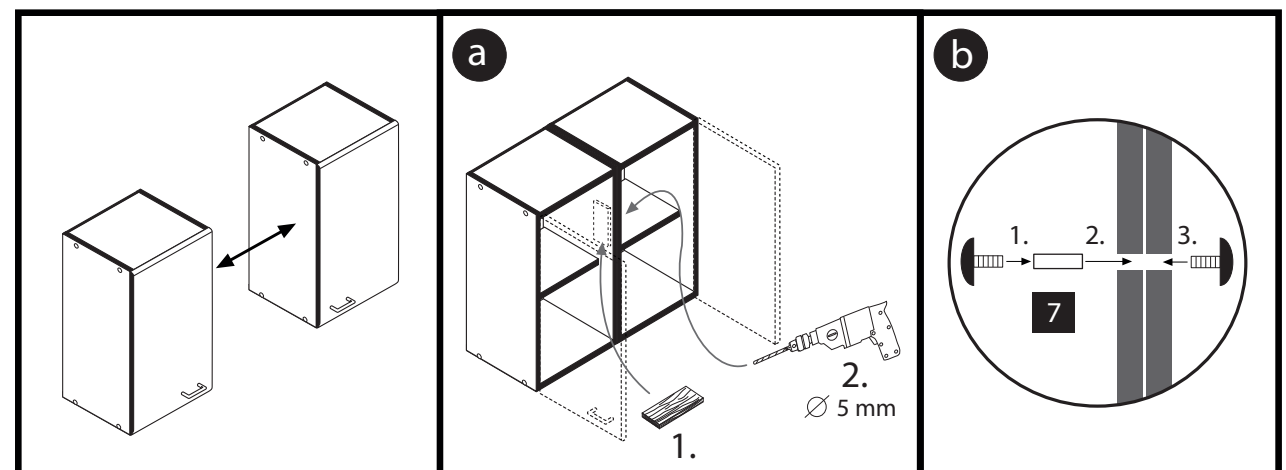
6

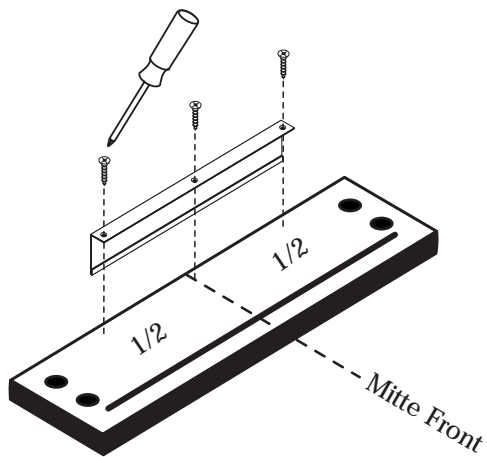
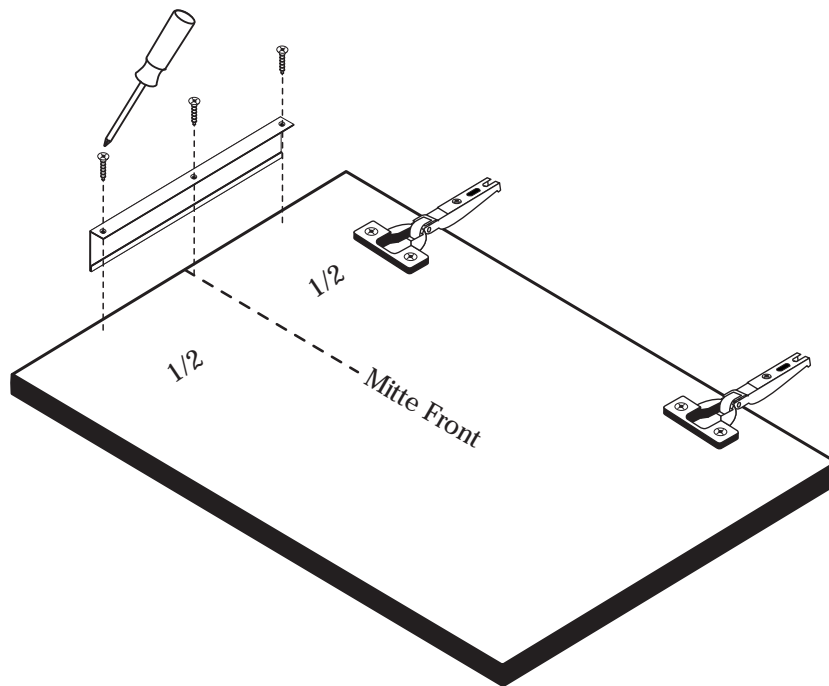
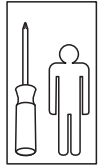
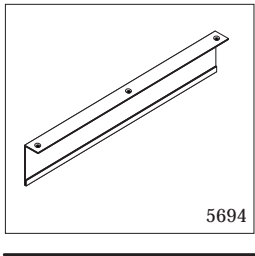
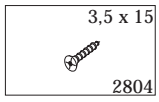
14	10 x 2862
----	--------------



9

7	4 x 9 2 x	5 x 30 1 x
---	--------------	---------------

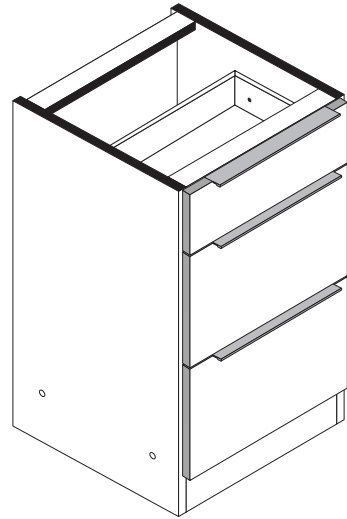
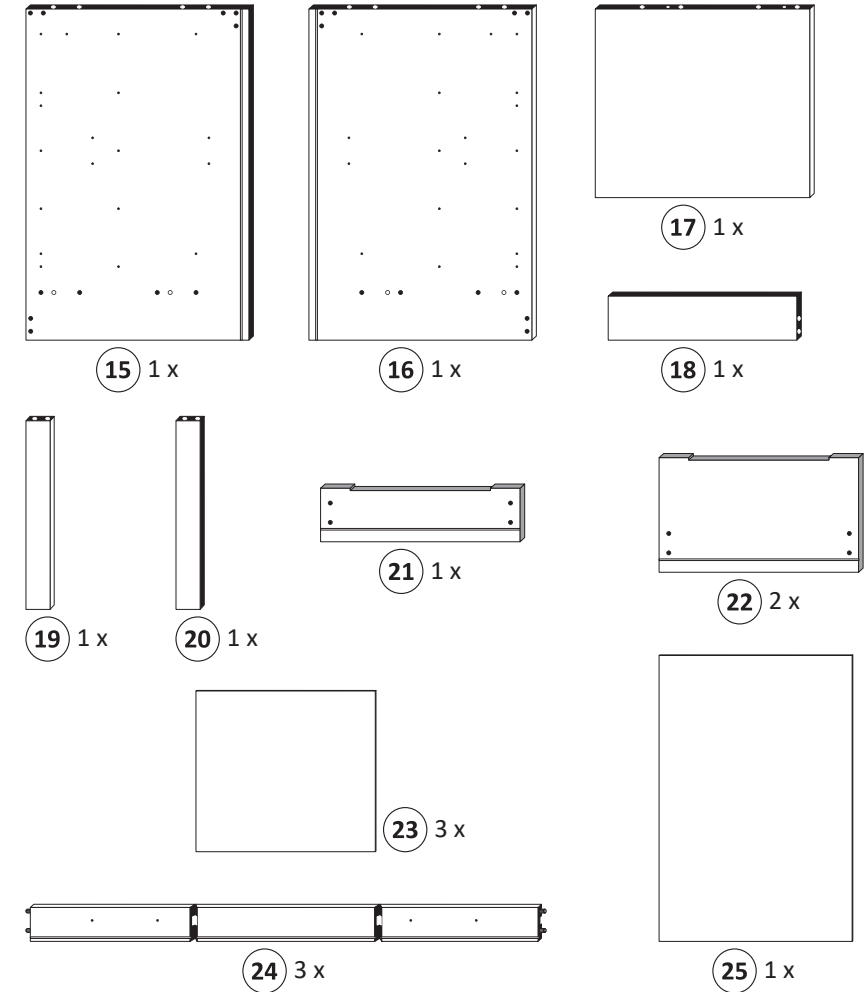
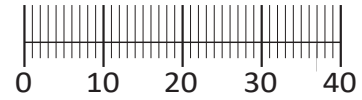




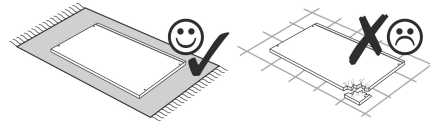
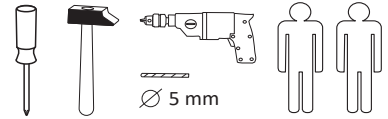
Montieren Sie die Griffleiste wie angezeigt mittig an der Front!



<b>1</b> 4 x 2827	<b>2</b> 4 x	<b>3</b> 8 x 30 20 x 2861	<b>4</b> 6 x 5265
<b>5</b> 6,3 x 11 12 x 2815	<b>6</b> M4 x 9 6 x 2835	<b>7</b> 3 x 1099	<b>8</b> 3,5 x 15 9 x 2804
<b>9</b> 6 x 2865	<b>10</b> 4 x 30 4 x 2830	<b>11</b> 4 x 9 5 x 30 2 x 1 x	<b>12</b> 25 x 2862
<b>13</b> 1 x 2863			



87113.311



Das beigegefügte Wandbefestigungsmaterial (Dübel und Schrauben) eignet sich nur für festes Mauerwerk (z.B.: Beton- oder Ziegelwände). Für andere Wandaufbauten sind eventuell Spezialdübel und andere Schrauben notwendig. Ziehen Sie gegebenenfalls eine Fachkraft zu Rate.

De begeleidende wandmontage hardware (pluggen en schroeven) is alleen geschikt voor massief metselwerk (bijvoorbeeld beton of bakstenen muren). Voor andere muur structuren zijn eventueel bijzondere ankerbouten en andere noodzakelijke. Draai indien nodig, een deskundige.

Приложенный материал для крепления к стене (дюбели и винты) пригоден только для жестких кладок (например, бетонные или кирпичные стены). Для других настенных конструкций необходимы смотря по обстоятельствам специальные дюбели и другие винты. При необходимости проконсультируйтесь у специалиста.

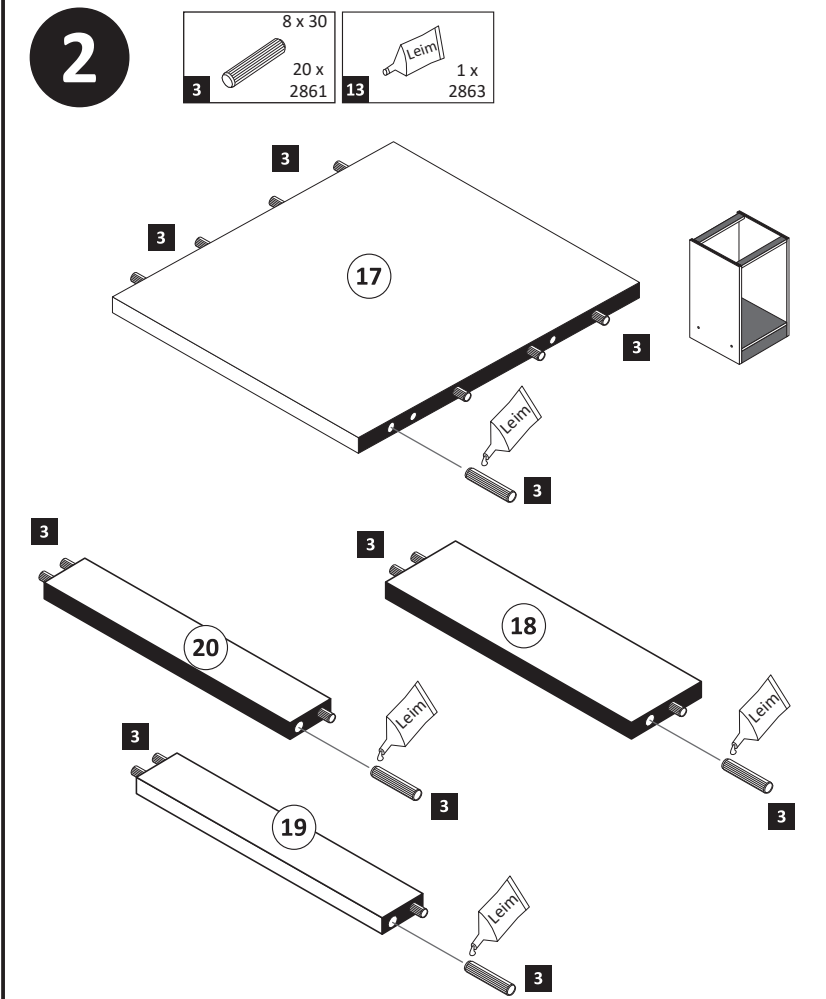
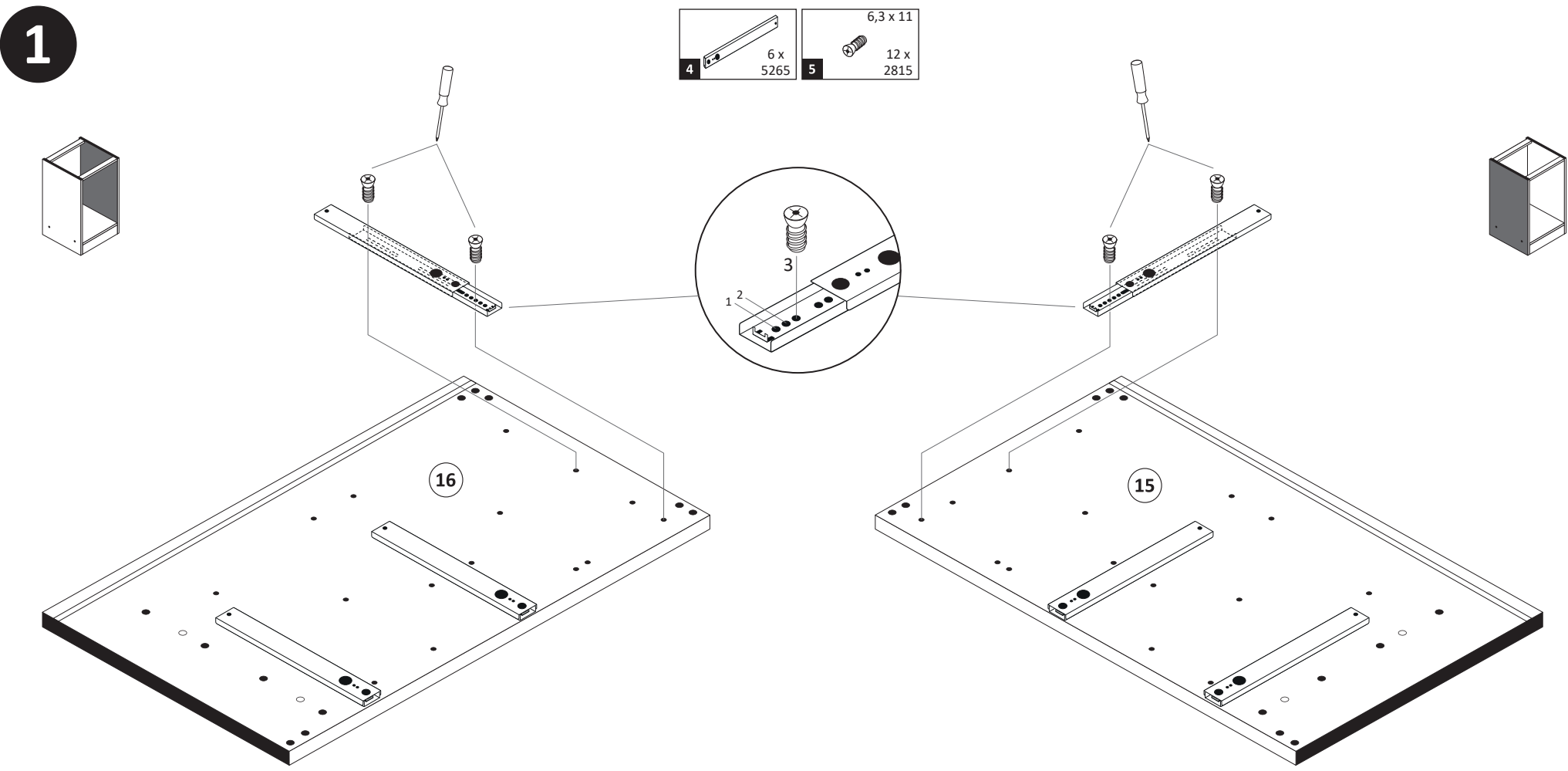
Le mur d'accompagnement matériel de montage (chevilles et les vis) ne convient que pour la maçonnerie solide (par exemple en béton ou des murs de briques). Pour les structures de mur d'autres sont peut-être spéciale boulons d'ancrage et d'autres nécessaires. Serrer le cas échéant, un expert.

Załączony materiał do mocowania do ściany (kolki rozprężne i wkręty) nadaje się tylko do ścian murowanych (np. z betonu lub cegieł). Do ścian wykonanych w innych technologiach konieczne być mogą specjalne kolki rozprężne i inne wkręty. W razie potrzeby skorzystaj z fachowej pomocy

Il muro di accompagnamento hardware di montaggio (tasselli e viti) è'e adatto solo per muratura piena (ad esempio calcestruzzo o muratura). Per le altre strutture murarie sono forse speciali bulloni di ancoraggio e necessari di altri. Serrare se necessario, un esperto.

The accompanying wall mounting hardware (anchors and screws) is suitable only for solid masonry (eg concrete or brick walls). For other wall structures are possibly special anchor bolts and other necessary. Tighten if necessary, an expert.

Ekteki duvara sabit montaj malzemeleri (dübel ve vidalar), sadece sağlam duvarlar için (örnek: beton veya tuğla) elverişlidir. Başka duvarlar için özel dübeller ve farklı vidalar gerekebilir. Gerektiğinde bir uzmana danışınız.





**3**

1 4 x 2827 2 4 x

13 1 x 2863

20 min.

Leim  
D Leim  
GB Glue  
NL Lijm  
PL Klej  
TR Tutkal  
F Colle  
I Colla

**5**

10 4 x 30 4 x 9 5 x 30  
4 x 2830 11 2 x 1 x

2.

1. 1. 2. 3. 11 11

1. 1. 5 mm

3. Arbeitsplatte

4.

**4**

12 25 x 2862

**6**

7 1 x 1099 8 3,5 x 15 3 x 2804 9 2 x 2865 13 1 x 2863

1. 13 Leim

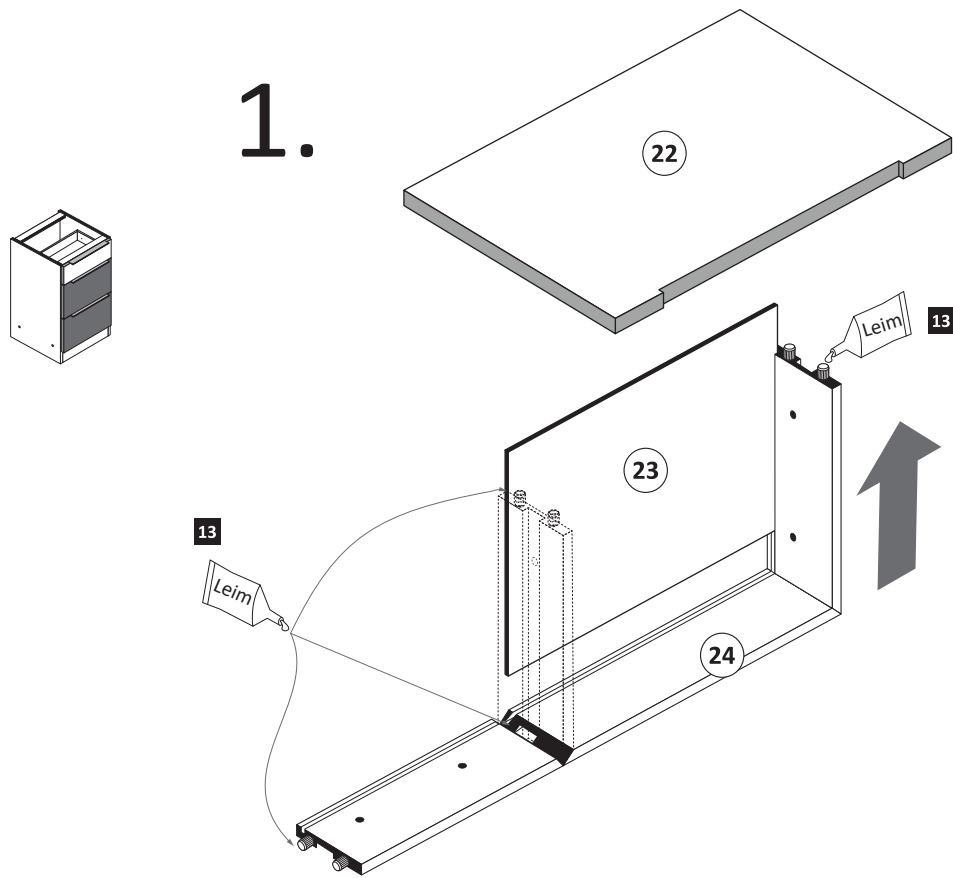
2. 9 7 8 8 23 21 24

7

- 7 2 x 1099
- 8 3,5 x 15 6 x 2804
- 9 4 x 2865
- 13 Leim 1 x 2863

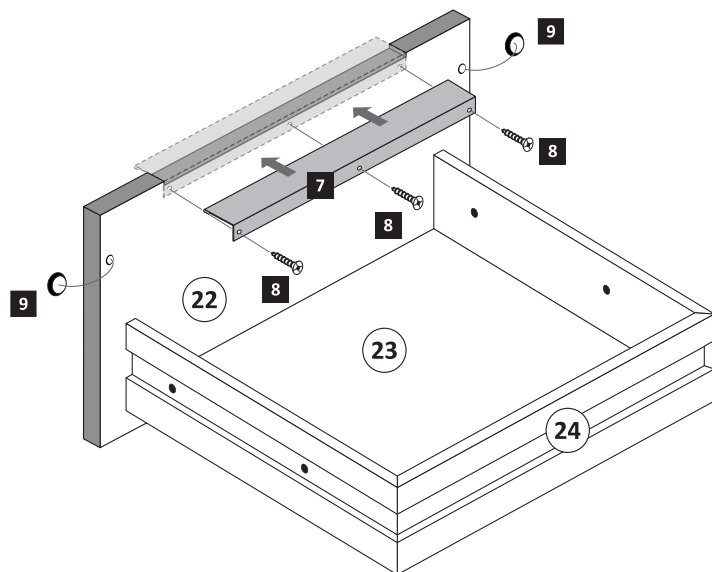
2 x

1.



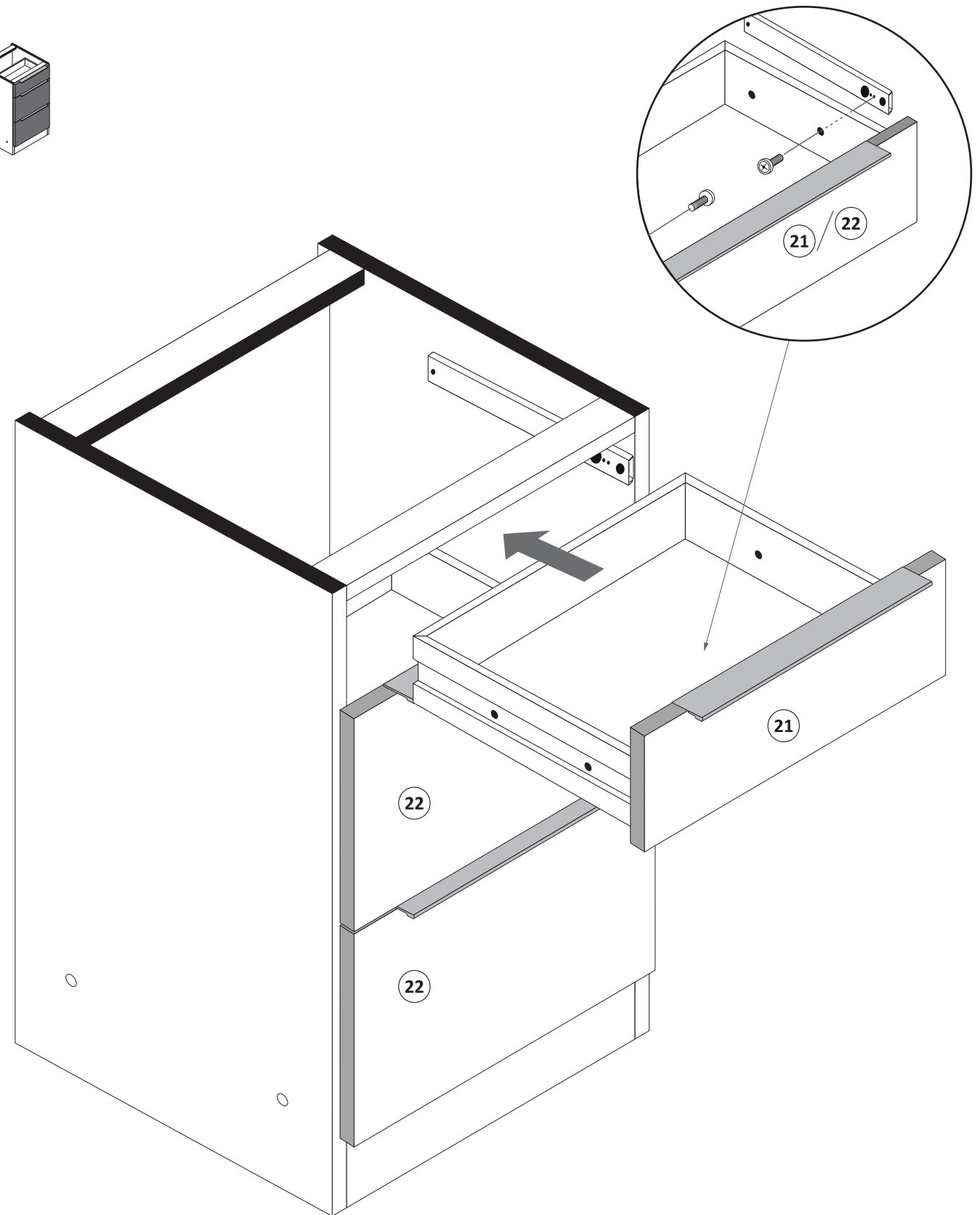
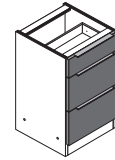
2 x

2.



8

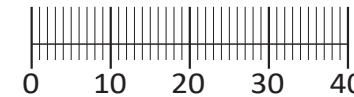
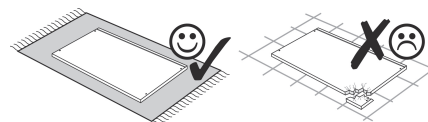
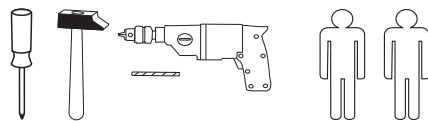
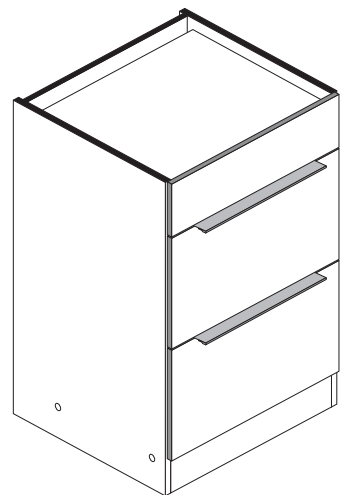
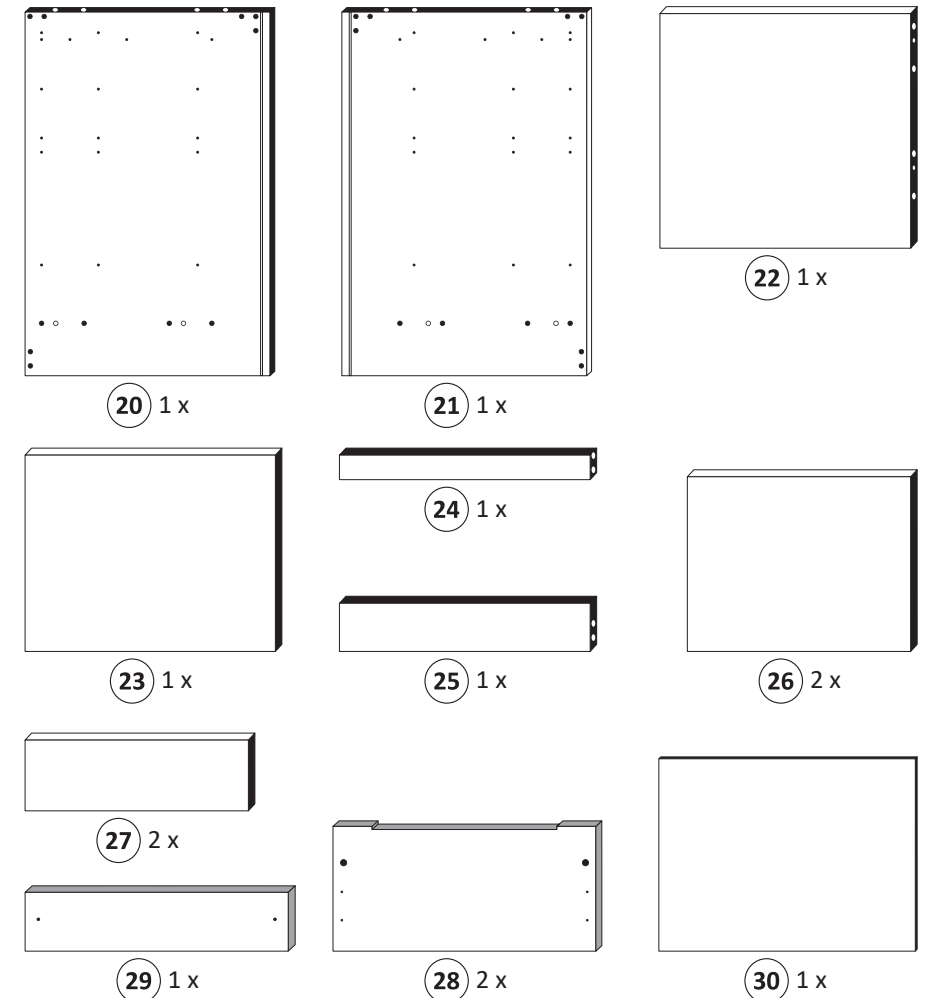
- 6 M4 x 9 6 x 2835





87265.311

<b>1</b> 4 x 2827	<b>2</b> 4 x	<b>3</b> 8 x 30 16 x 2861	<b>4</b> 2 x	<b>5</b> 3,5 x 15 32 x 2804
<b>6</b> 6,3 x 11 14 x 2815	<b>7</b> 6,3 x 16 2 x 2816	<b>8</b> 5/5 x 16 4 x 2821	<b>9</b> 4 x 9 5 x 30 2 x 1 x	<b>10</b> 25 x 2862
<b>11</b> 4 x 2865	<b>12</b> Leim 1 x 2863	<b>13</b> 4 x 5352.400	<b>14</b> 4 x	<b>15</b> 2 x 2845
<b>16</b> 2 x R	<b>17</b> 2 x L 5281.400	<b>17</b> 2 x L 5281.400	<b>17</b> 2 x R 5281.400	<b>18</b> 3 x 13,5 8 x 1123



Das beigelegte Wandbefestigungsmaterial (Dübel und Schrauben) eignet sich nur für festes Mauerwerk (z.B.: Beton- oder Ziegelwände). Für andere Wandaufbauten sind eventuell Spezialdübel und andere Schrauben notwendig. Ziehen Sie gegebenenfalls eine Fachkraft zu Rate.

De begeleidende wandmontage hardware (pluggen en schroeven) is alleen geschikt voor massief metselwerk (bijvoorbeeld beton of bakstenen muren). Voor andere muur structuren zijn eventueel bijzondere ankerbouten en andere noodzakelijke. Draai indien nodig, een deskundige.

Приложенный материал для крепления к стене (дюбели и винты) пригоден только для жестких кладок (например, бетонные или кирпичные стены). Для других настенных конструкций необходимы смотря по обстоятельствам специальные дюбели и другие винты. При необходимости проконсультируйтесь у специалиста.

Le mur d'accompagnement matériel de montage (chevilles et les vis) n'est adapté que pour la maçonnerie solide (par exemple en béton ou des murs de briques). Pour les structures de mur d'autres sont peut-être spéciale boulons d'ancrage et d'autres nécessaires. Serrer le cas échéant, un expert.

Załączony materiał do mocowania do ściany (kolki rozprężne i wkręty) nadaje się tylko do ścian murowanych (np. z betonu lub cegieł). Do ścian wykonanych w innych technologiach konieczne być mogą specjalne kolki rozprężne i inne wkręty. W razie potrzeby skorzystaj z fachowej pomocy.

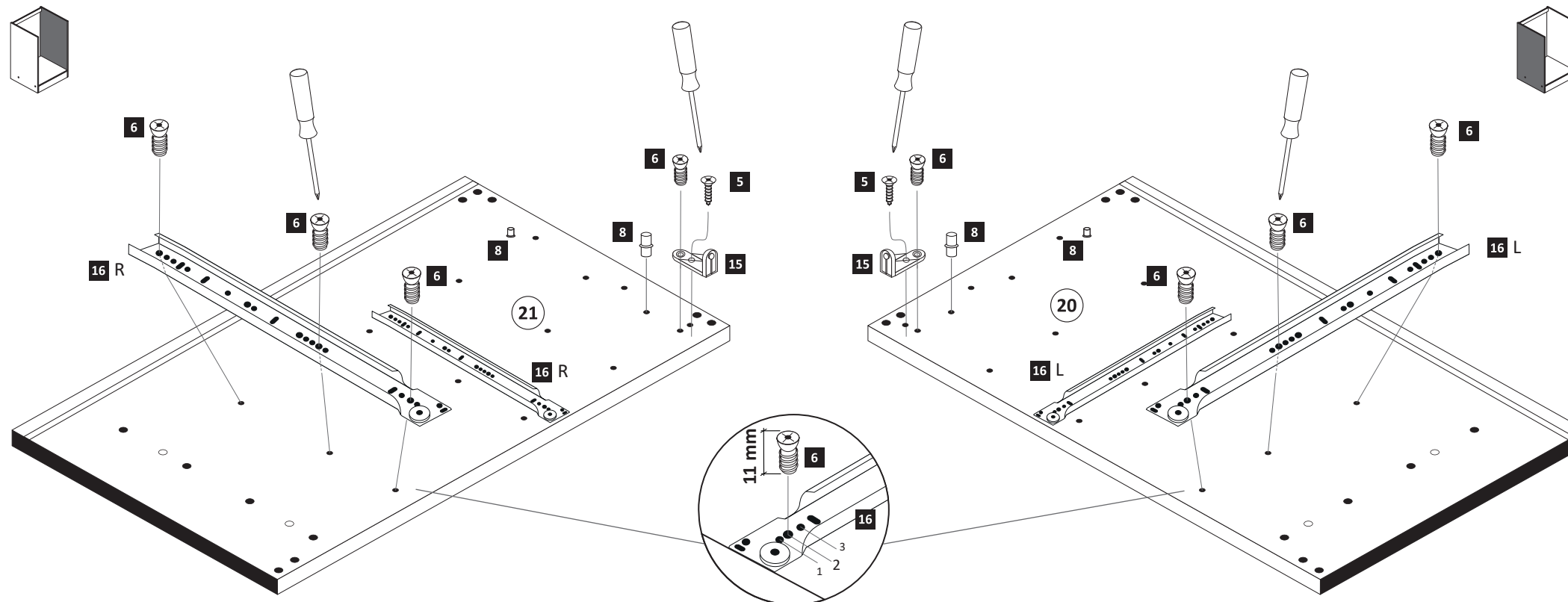
Il muro di accompagnamento hardware di montaggio (tasselli e viti) è adatto solo per muratura piena (ad esempio calcestruzzo o muratura). Per le altre strutture murarie sono forse speciali bulloni di ancoraggio e necessari di altri. Serrare se necessario, un esperto.

The accompanying wall mounting hardware (anchors and screws) is suitable only for solid masonry (eg concrete or brick walls). For other wall structures are possibly special anchor bolts and other necessary. Tighten if necessary, an expert.

Ekteki duvarlar sabit montaj malzemeleri (dübel ve vidalar), sadece sağlam duvarlar için (örnek: beton veya tuğla) elverişlidir. Başka duvarlar için özel dübeller ve farklı vidalar gerekebilir. Gerekliğinde bir uzmana danışınız.

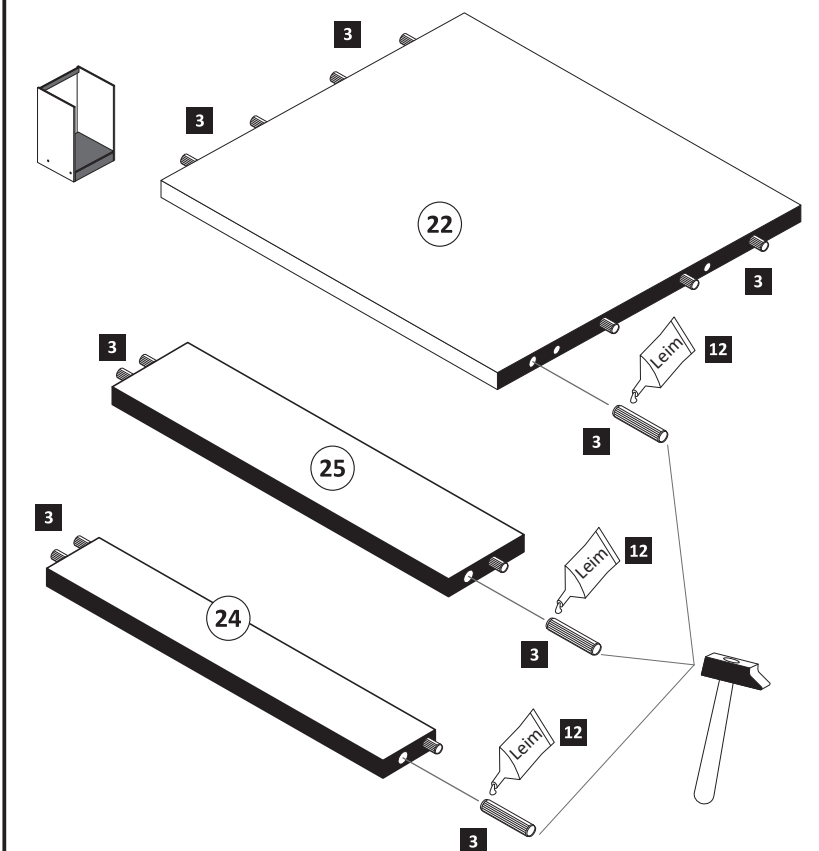
1

<b>5</b> 3,5 x 15 2 x 2804	<b>6</b> 6,3 x 11 14 x 2815	<b>8</b> 5/5 x 16 4 x 2821	<b>12</b> Leim 1 x 2863	<b>15</b> 2 x 2845	<b>16</b> 2 x R 2 x L 5281.400
-------------------------------------	--------------------------------------	-------------------------------------	----------------------------------	--------------------------	---



2

<b>3</b> 8 x 30 16 x 2861	<b>12</b> Leim 1 x 2863
------------------------------------	----------------------------------





**3**

1 4 x 2827    2 4 x    7 2 x 6,3 x 16 2816

12 Leim

1 2 1 2

20 22 24 25 29

12	1 x 2863
	D Leim
	GB Glue
	NL Lijm
	PL Klej
	TR Tutkal
	F Colle
	I Colla

20 min.

**5**

23

**7**

13 4 x 5352.400

1. 2. 3. 13.1

13 13.1

**8**

11 4 x 2865    18 8 x 1123    3 x 13,5

11 18 13.1 17.1 28 2x

**4**

10 10 x 2862

30 10

**6**

17 2 x L 2 x R 5281.400

17.1

4x

1. Schraube leicht lösen.

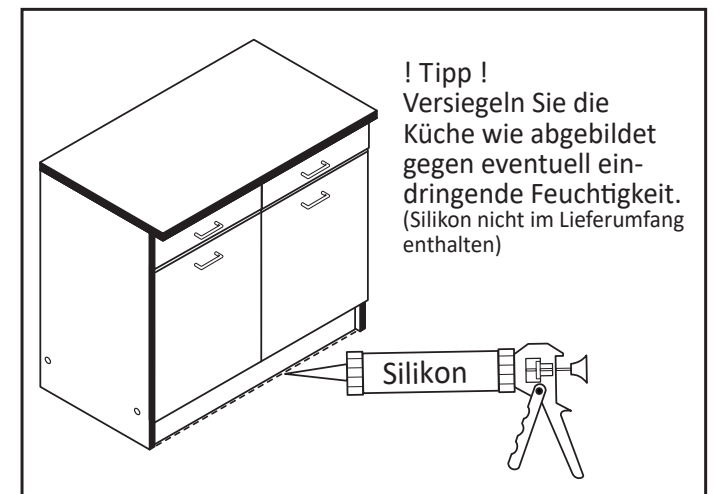
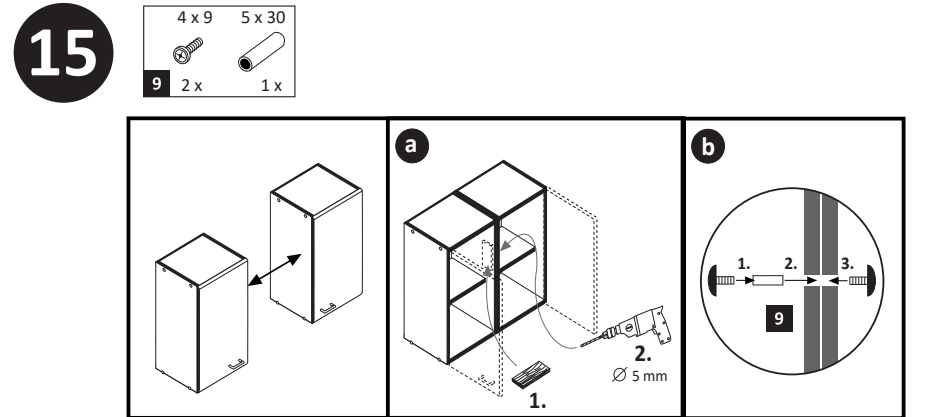
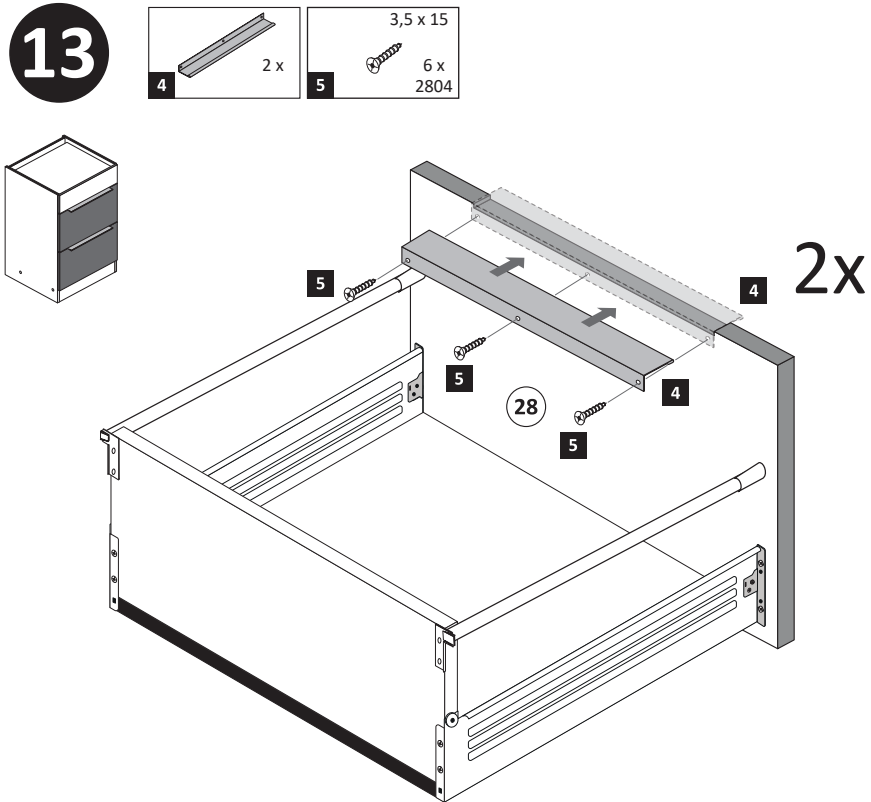
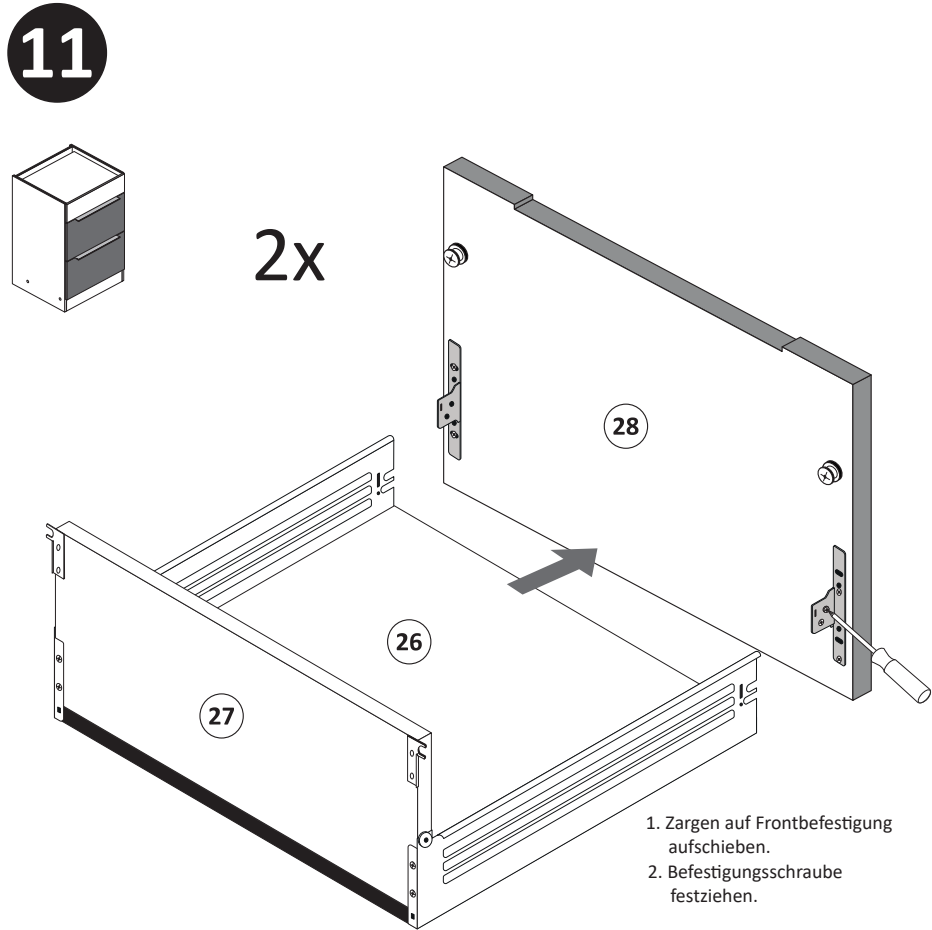
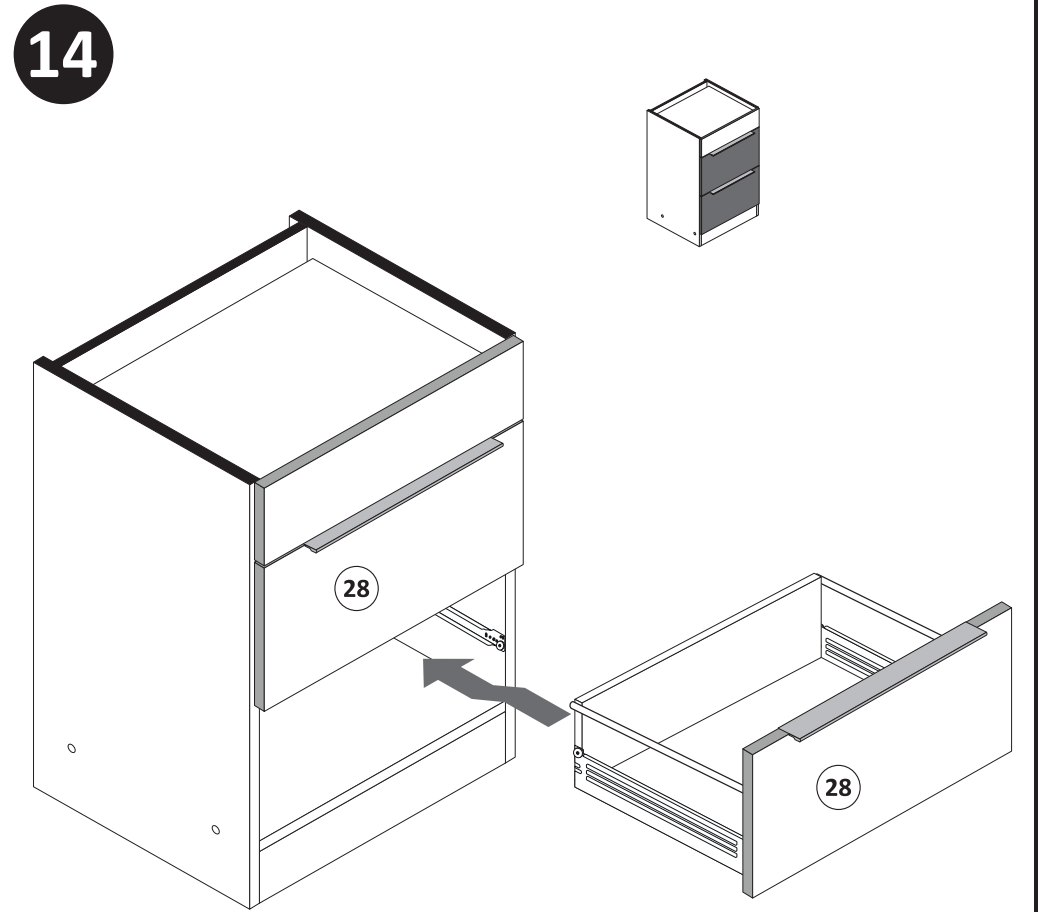
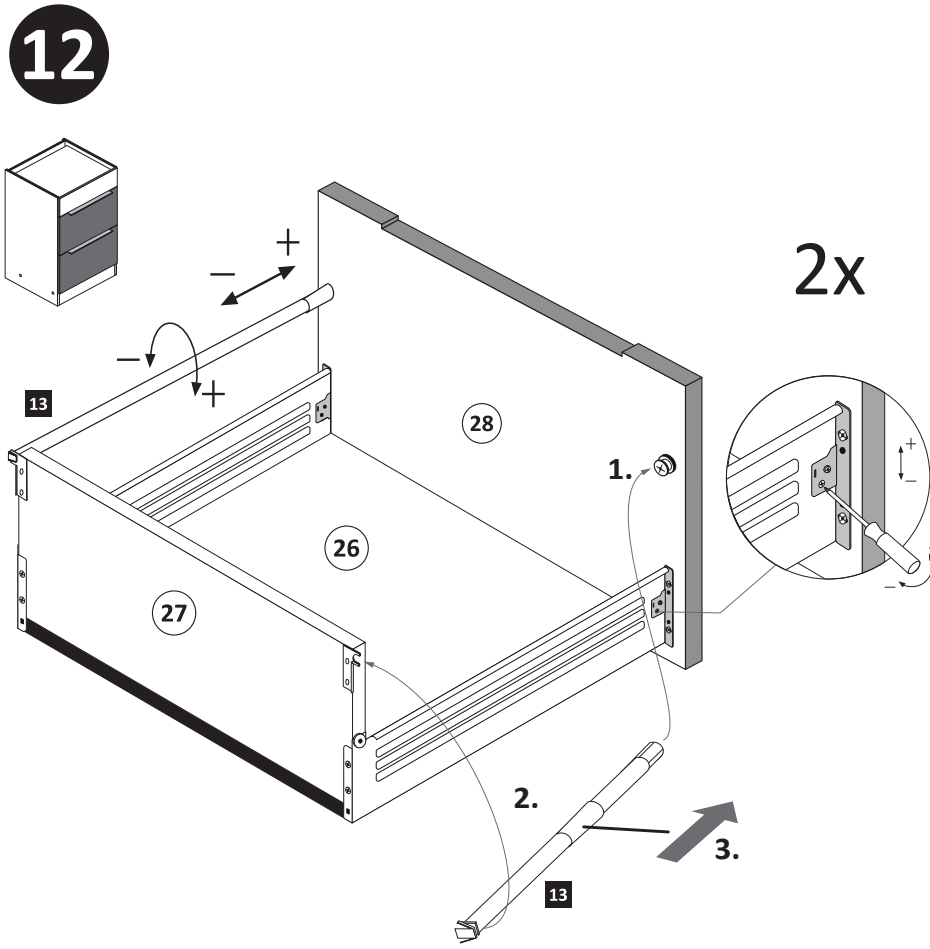
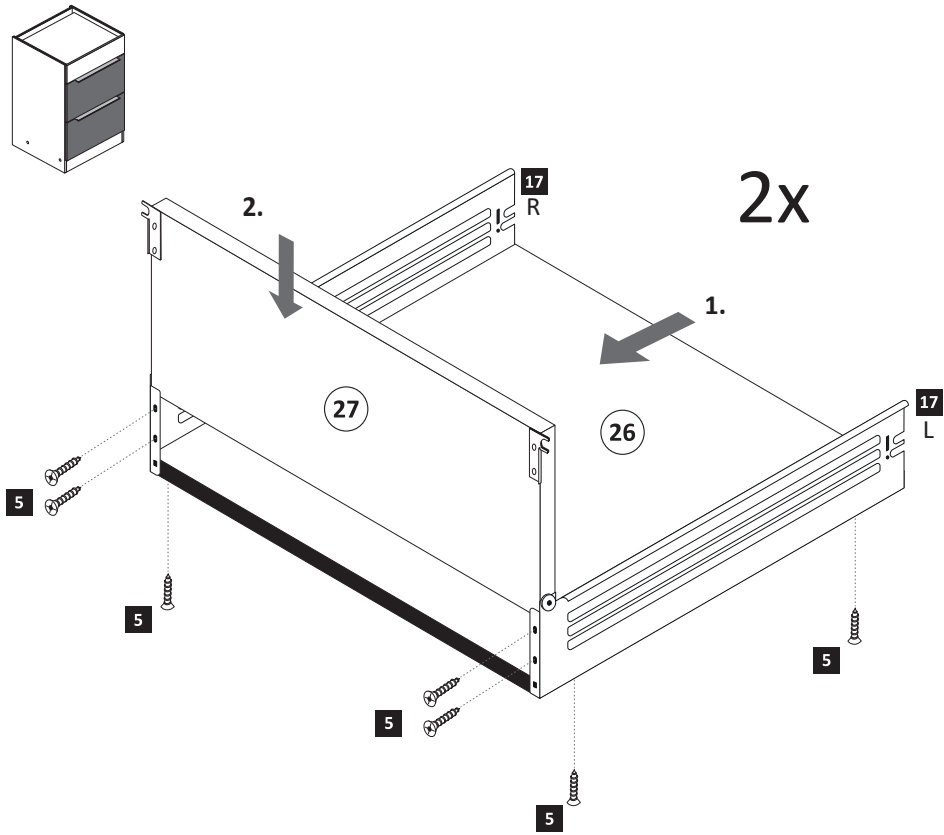
2. Zargenseite von Frontverbinder trennen.

**9**

5 8 x 2804    14 4 x    3,5 x 15

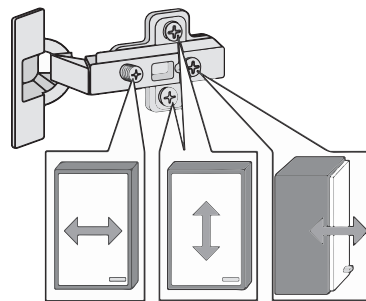
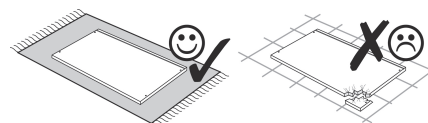
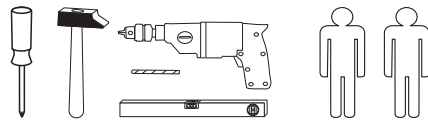
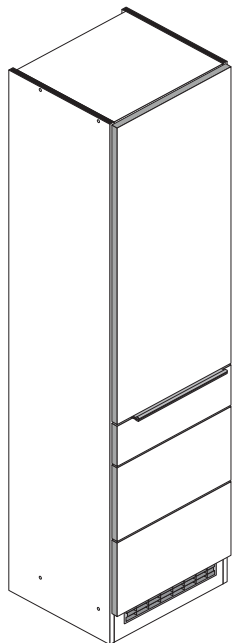
14 5 27 2x

- 10**
- 3,5 x 15
  - 16 x 2804
  - 2 x L
  - 2 x R
  - 5281.400

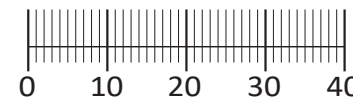




87243.532



1 8 x 2827	2 8 x	3 5 x 1503	4 5 x 1611	5 8 x 30 24 x 2861
6 2 x 1099	7 3,5 x 15 20 x 2804	8 6 x 1119	9 6 x 1125	10 2 x 2532
11 1 x 4940	12 2 x 2527	13 4 x 45 2 x 2814	14 6 x 34 2 x 2844	15 4 x 2865
16 4 x 9 2 x	17 5 x 30 1 x	18 35 mm 5 x 2886		



Das beigefügte Wandbefestigungsmaterial (Dübel und Schrauben) eignet sich nur für festes Mauerwerk (z.B.: Beton- oder Ziegelwände). Für andere Wandaufbauten sind eventuell Spezialdübel und andere Schrauben notwendig. Ziehen Sie gegebenenfalls eine Fachkraft zu Rate.

Приложенный материал для крепления к стене (дюбели и винты) пригоден только для жестких кладок (например, бетонные или кирпичные стены). Для других настенных конструкций необходимы смотря по обстоятельствам специальные дюбели и другие винты. При необходимости проконсультируйтесь у специалиста.

Załączony materiał do mocowania do ściany (kolki rozprężne i wkręty) nadaje się tylko do ścian murowanych (np. z betonu lub cegiel). Do ścian wykonanych w innych technologiach konieczne być mogą specjalne kolki rozprężne i inne wkręty. W razie potrzeby skorzystaj z fachowej pomocy.

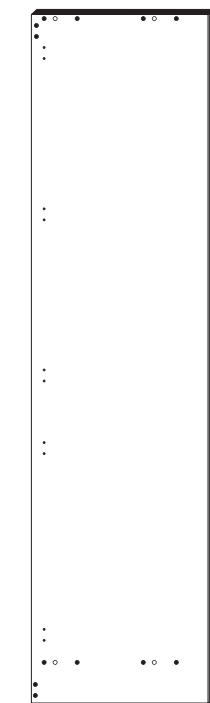
The accompanying wall mounting hardware (anchors and screws) is suitable only for solid masonry (eg concrete or brick walls). For other wall structures are possibly special anchor bolts and other necessary. Tighten if necessary, an expert.

De begeleidende wandmontage hardware (pluggen en schroeven) is alleen geschikt voor massief metselwerk (bijvoorbeeld beton of bakstenen muren). Voor andere muur structuren zijn eventueel bijzondere ankerbouten en andere noodzakelijke. Draai indien nodig, een deskundige.

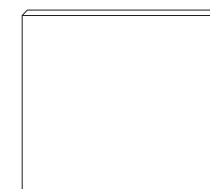
Le mur d'accompagnement matériel de montage (chevilles et les vis) ne convient que pour la maçonnerie solide (par exemple en béton ou des murs de briques). Pour les structures de mur d'autres sont peut-être spéciale boulons d'ancrage et d'autres nécessaires. Serrer le cas échéant, un expert.

Il muro di accompagnamento hardware di montaggio (tasselli e viti) è'e adatto solo per muratura piena (ad esempio calcestruzzo o muratura). Per le altre strutture murarie sono forse speciali bulloni di ancoraggio e necessari di altri. Serrare se necessario, un esperto.

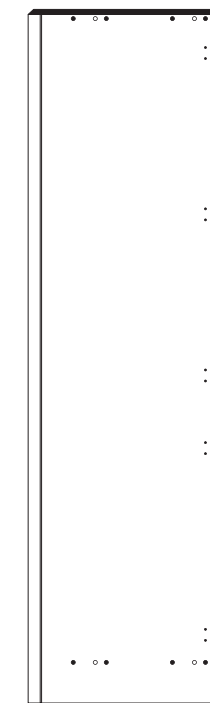
Ekteki duvara sabit montaj malzemeleri (dübel ve vidalar), sadece sağlam duvarlar için (örnek: beton veya tuğla) elverişlidir. Başka duvarlar için özel dübeller ve farklı vidalar gerekebilir. Gerektiğinde bir uzmana danışınız.



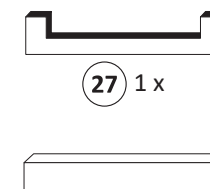
20 1 x



26 2 x



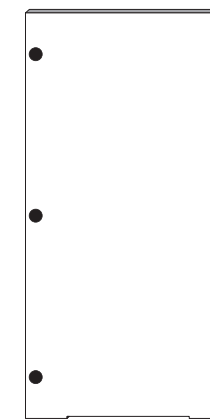
21 1 x



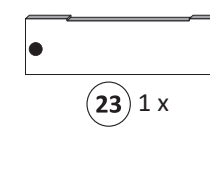
27 1 x



28 1 x



22 1 x



23 1 x



24 2 x

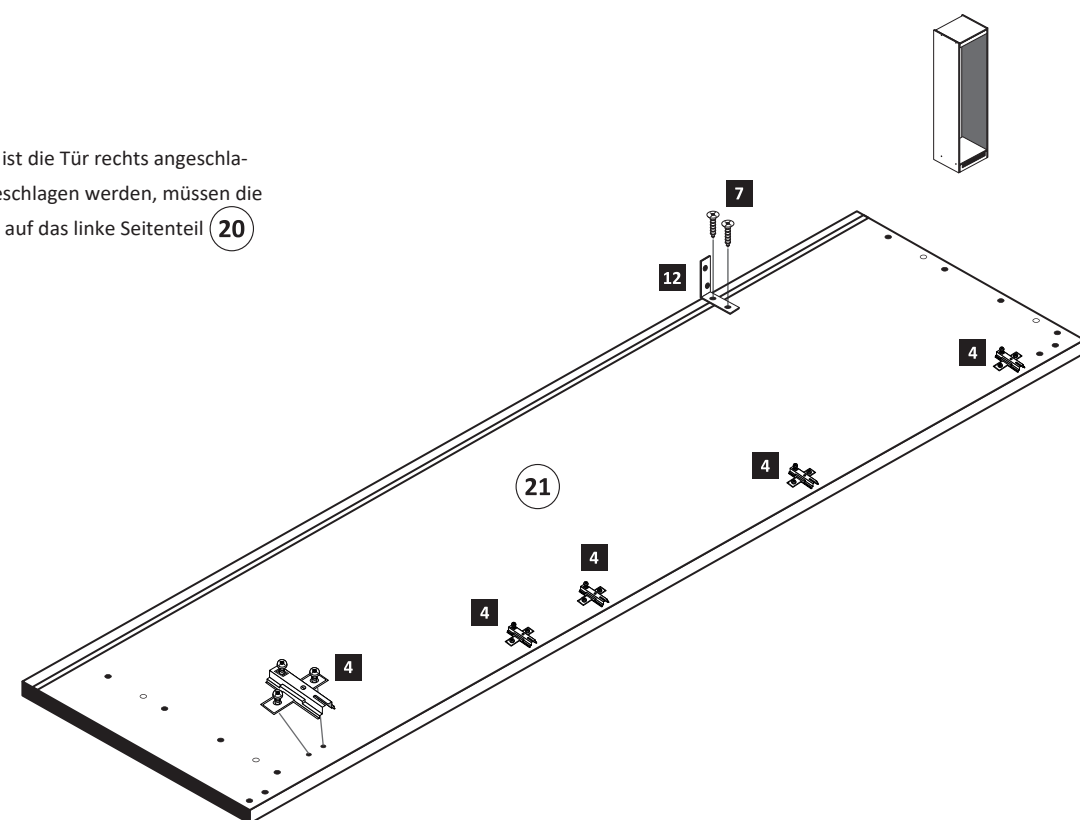
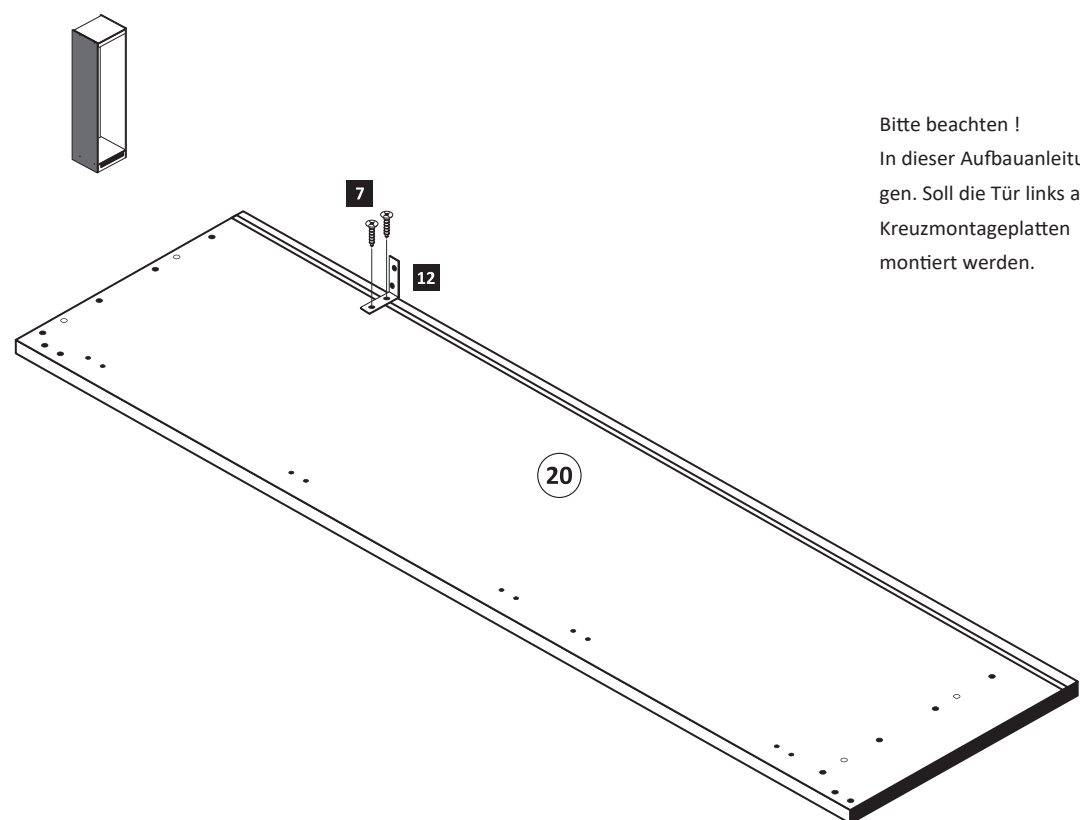


25 1 x

1

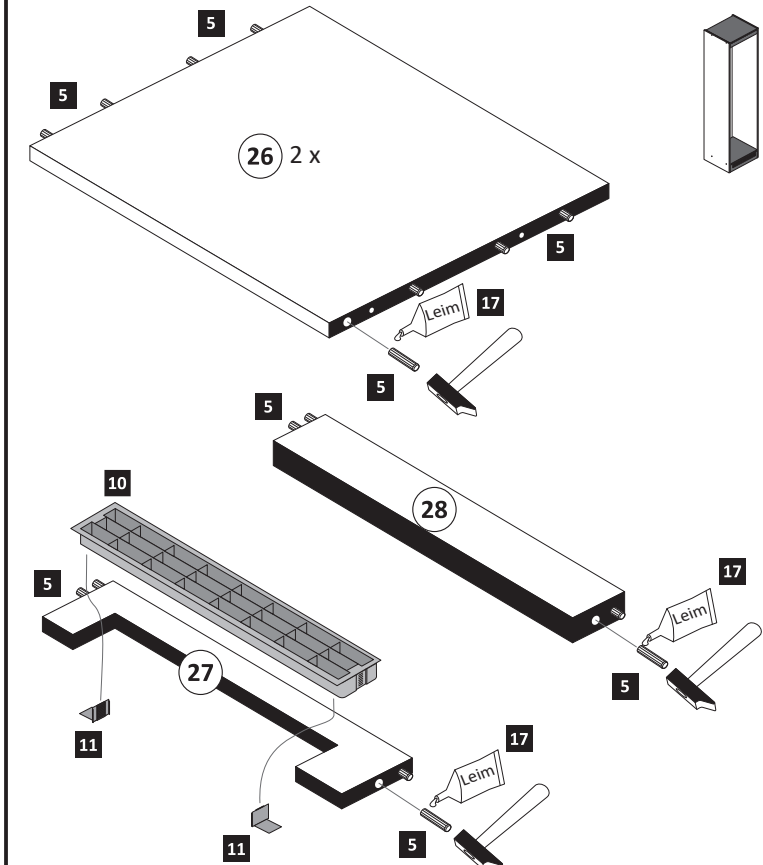
4 5 x 1611	7 3,5 x 15 4 x 2804	12 2 x 2527
------------------	------------------------------	-------------------

Bitte beachten !  
In dieser Aufbauanleitung ist die Tür rechts angeschlagen. Soll die Tür links angeschlagen werden, müssen die Kreuzmontageplatten 4 auf das linke Seitenteil 20 montiert werden.



2

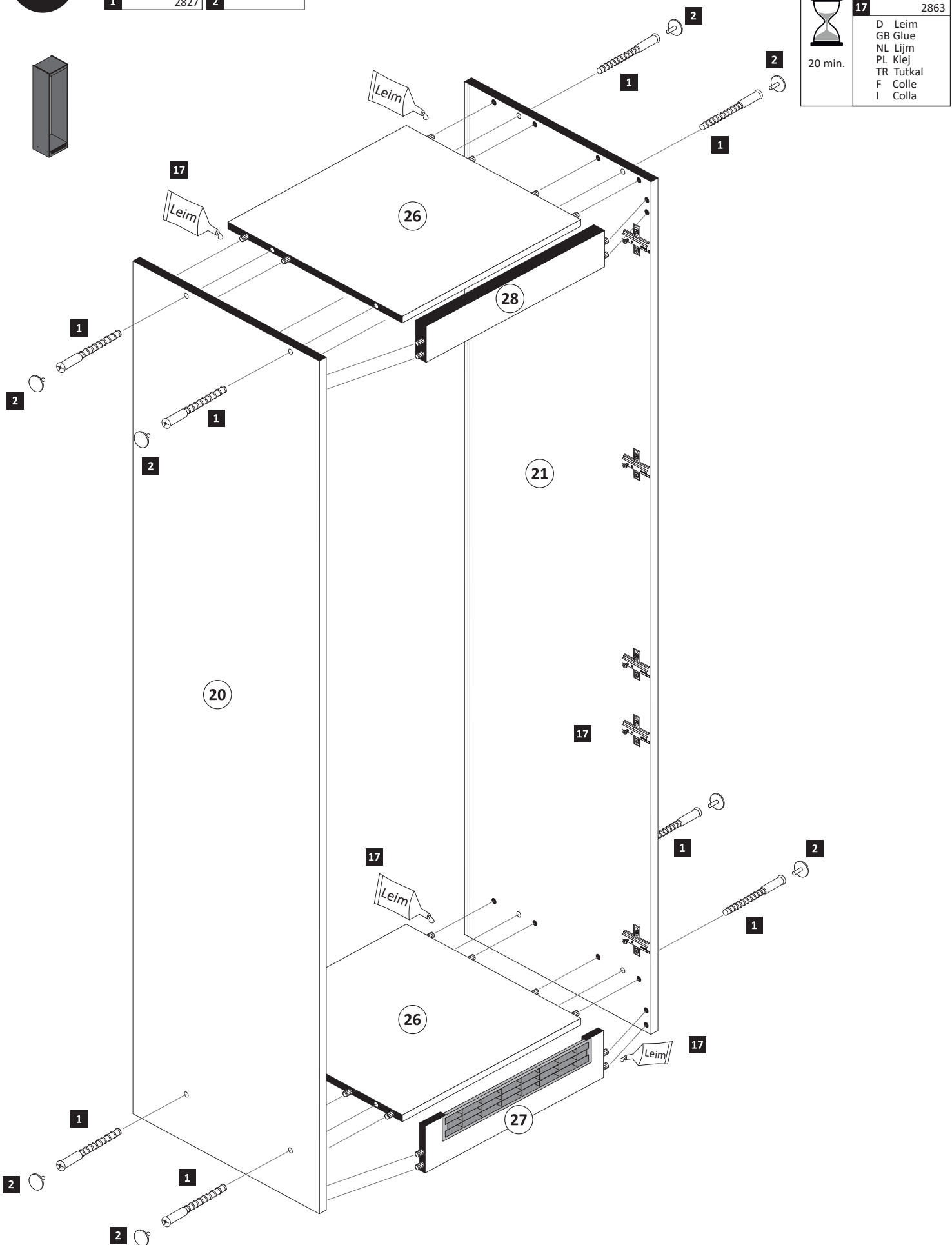
5 8 x 30 24 x 2861	10 2 x 2532	11 1 x 4940	17 1 x 2863
-----------------------------	-------------------	-------------------	-------------------



**3**

- 1 8 x 2827
- 2 8 x

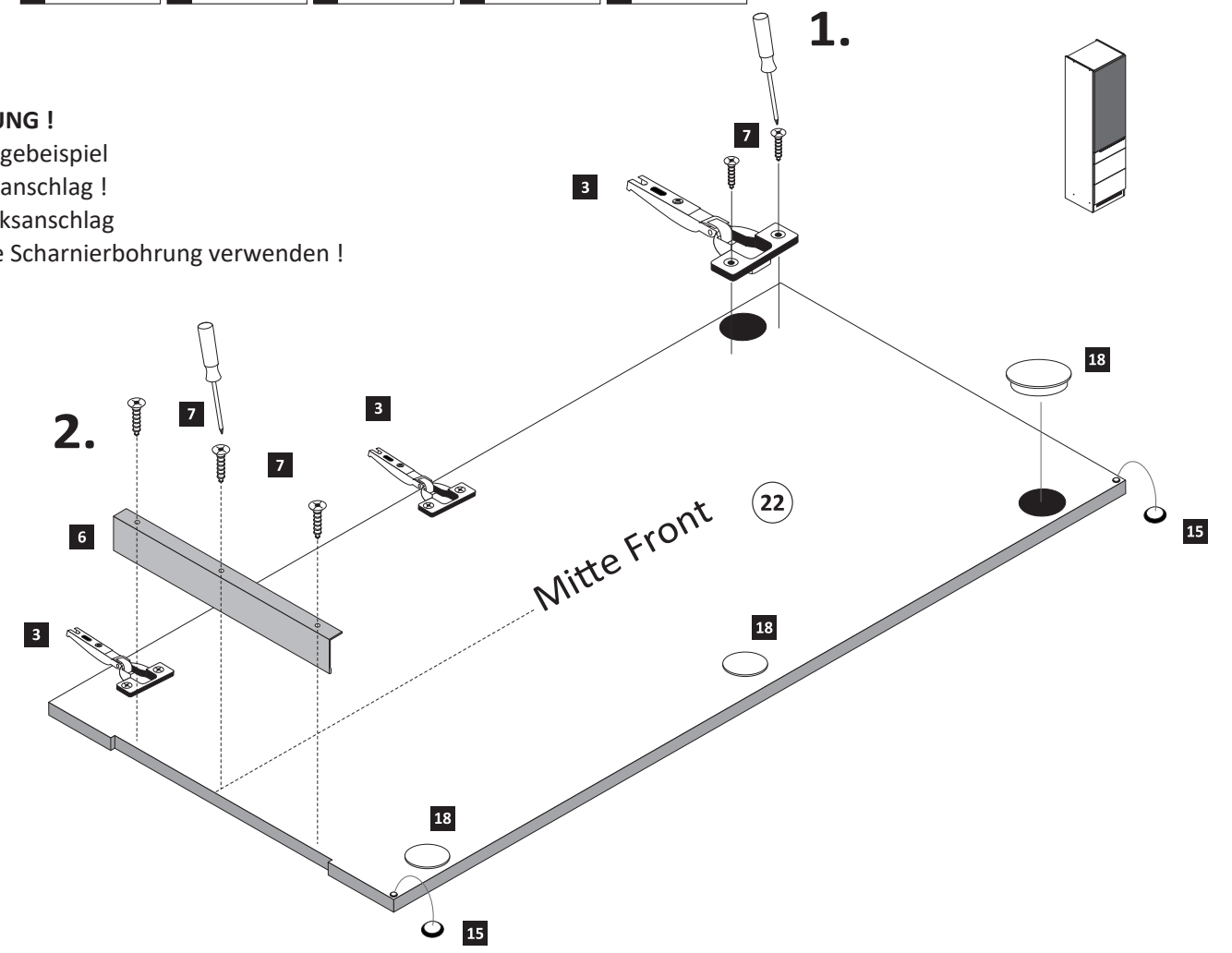
17	1 x 2863
20 min.	D Leim GB Glue NL Lijm PL Klej TR Tutkal F Colle I Colla



**4**

- 3 3 x 1503
- 6 1 x 1099
- 7 3,5 x 15 9 x 2804
- 15 2 x 2865
- 18 35 mm 3 x 2886

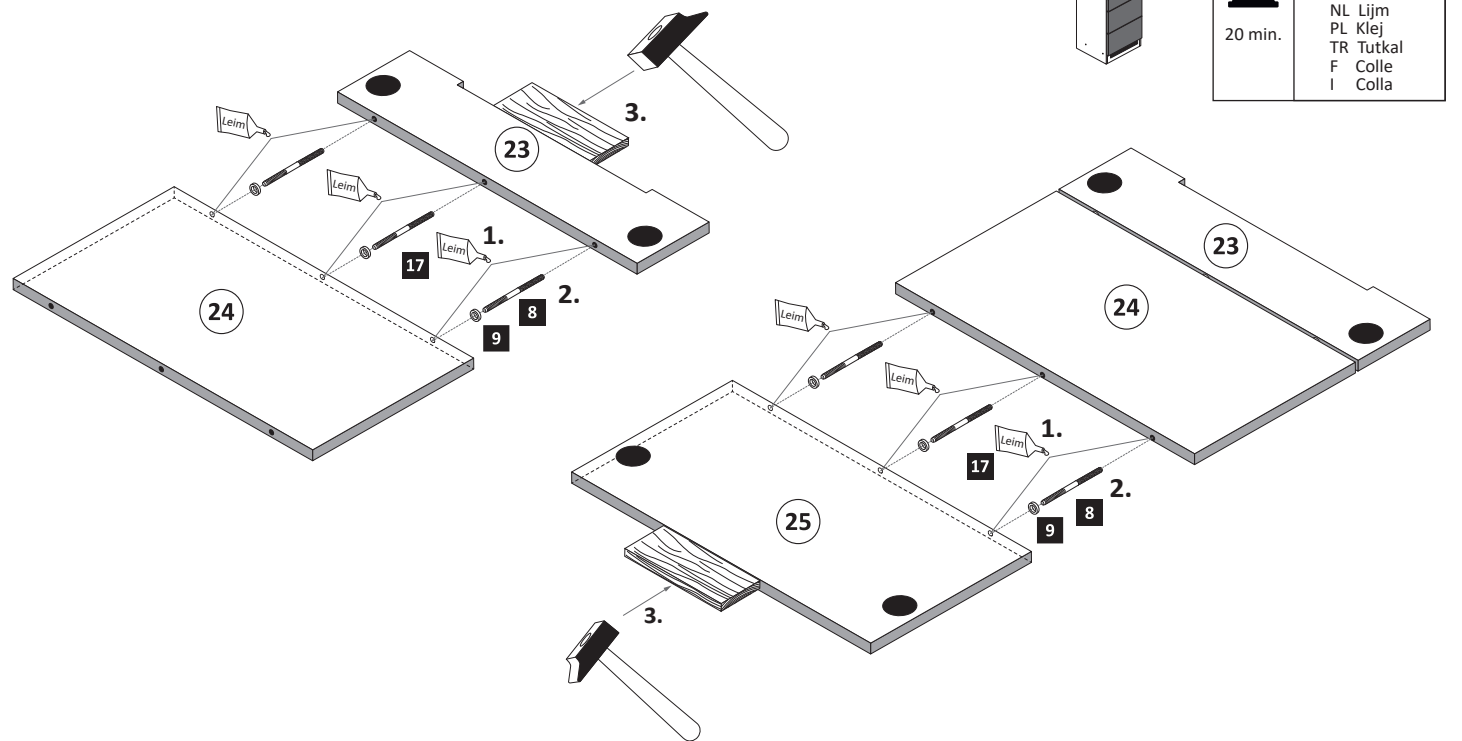
**ACHTUNG !**  
 Montagebeispiel  
 Rechtsanschlag !  
 Bei Linksanschlag  
 andere Scharnierbohrung verwenden !



**5**

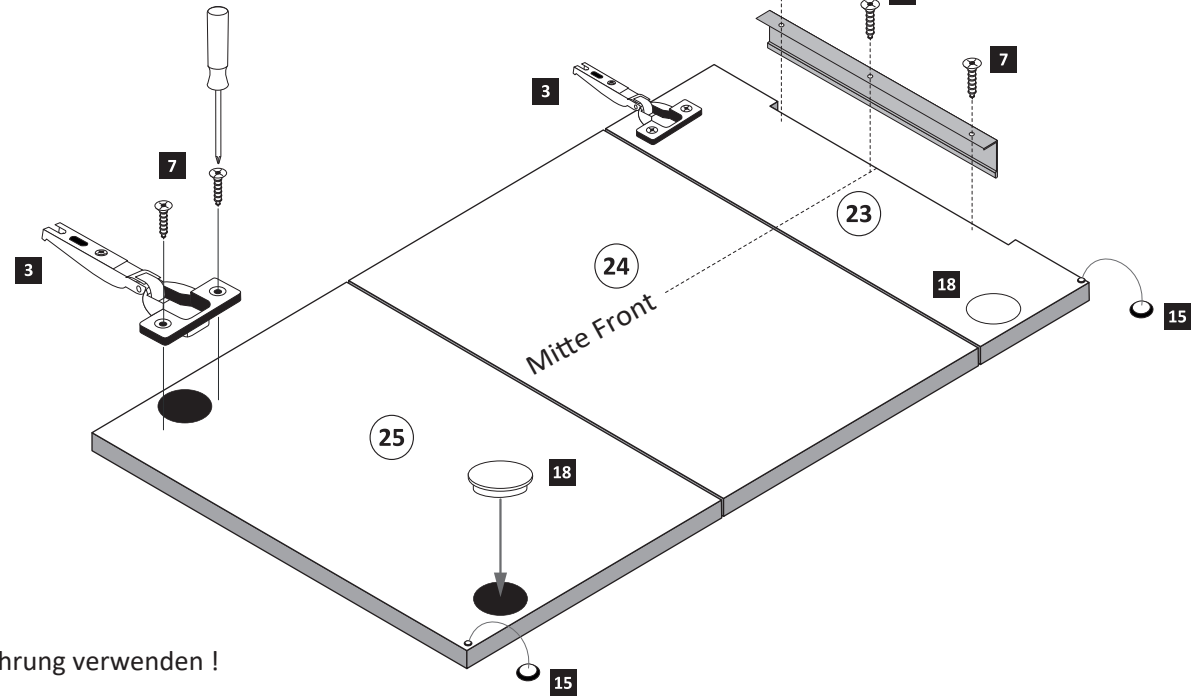
- 8 6 x 1119
- 9 6 x 1125

17	1 x 2863
20 min.	D Leim GB Glue NL Lijm PL Klej TR Tutkal F Colle I Colla



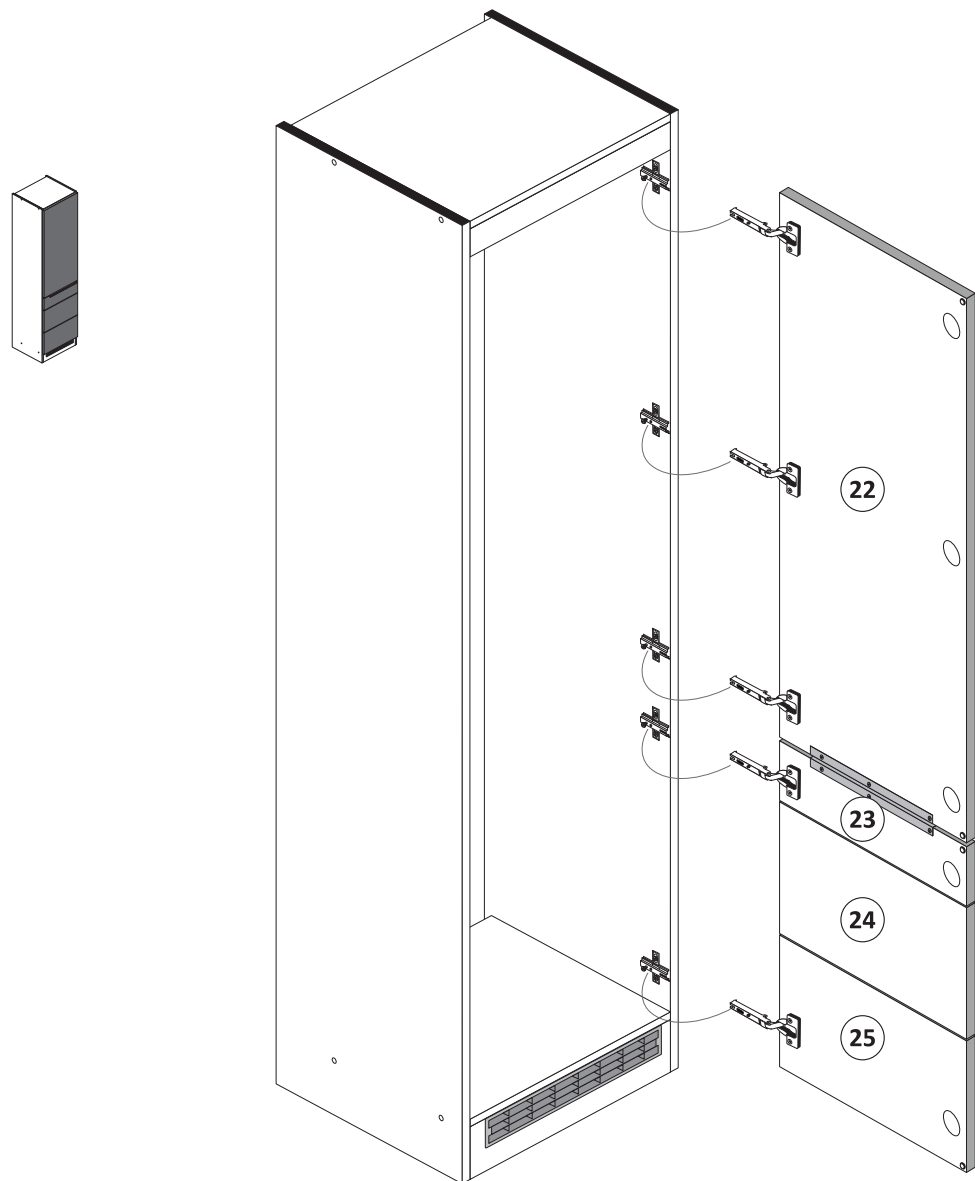
6

- 3 2 x 1503
- 6 1 x 1099
- 7 3,5 x 15 7 x 2804
- 15 2 x 2865
- 18 35 mm 2 x 2886



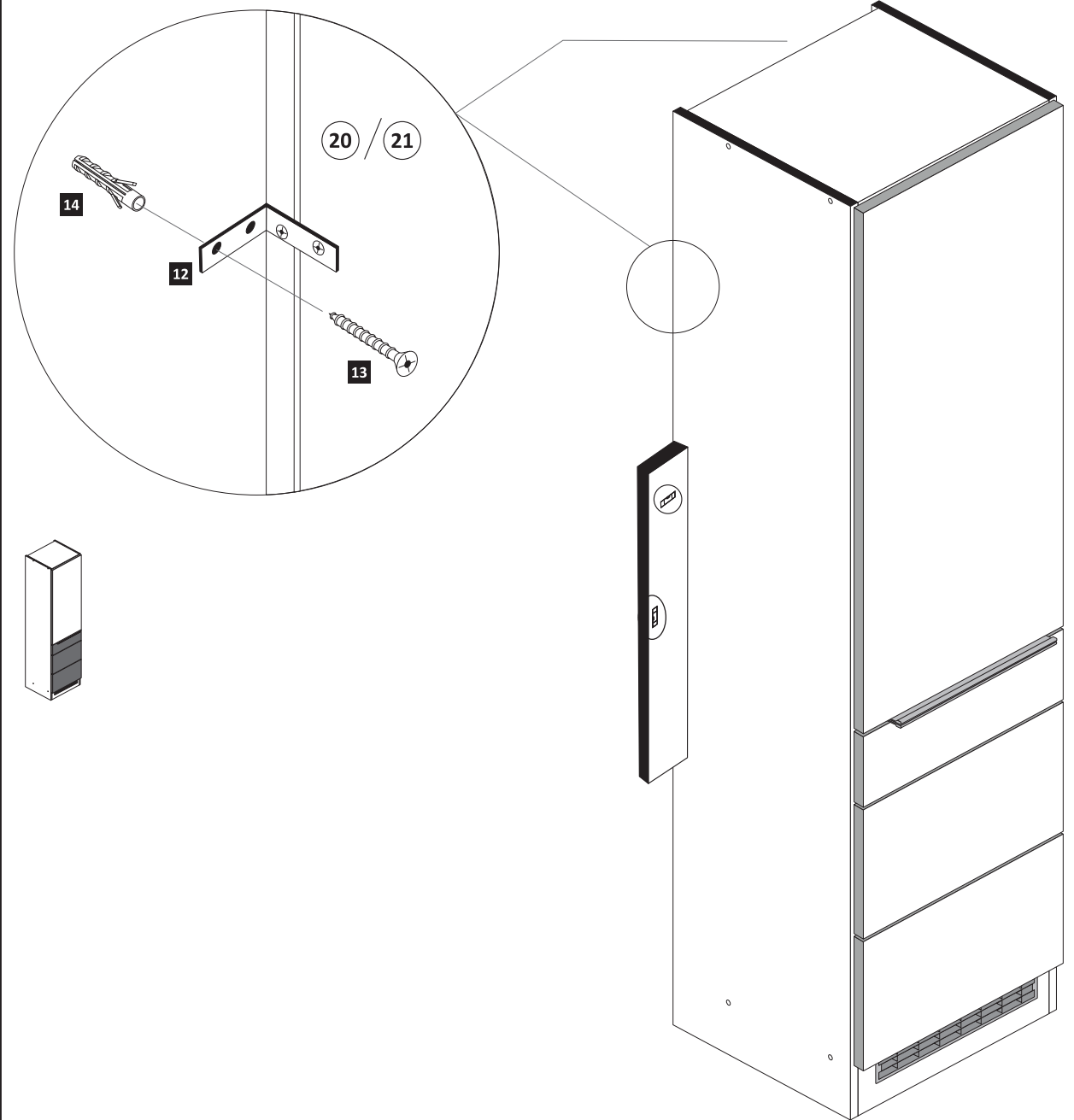
**ACHTUNG !**  
 Montagebeispiel  
 Rechtsanschlag !  
 Bei Linksanschlag  
 andere Scharnierbohrung verwenden !

7



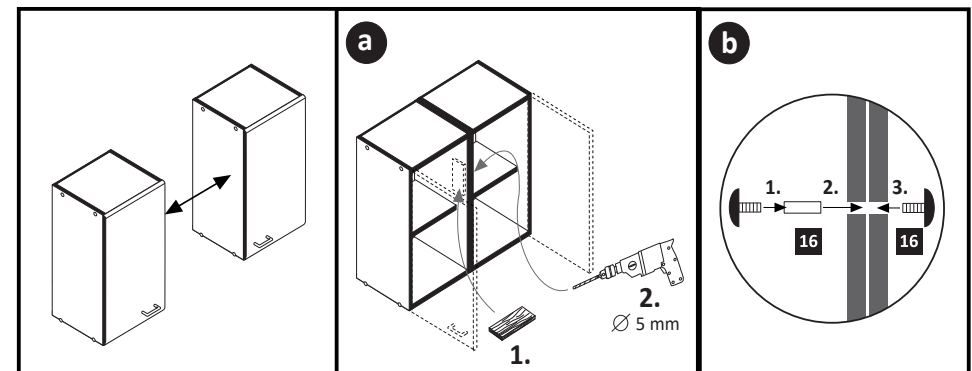
8

- 13 4 x 45 2 x 2814
- 14 6 x 34 2 x 2844



9

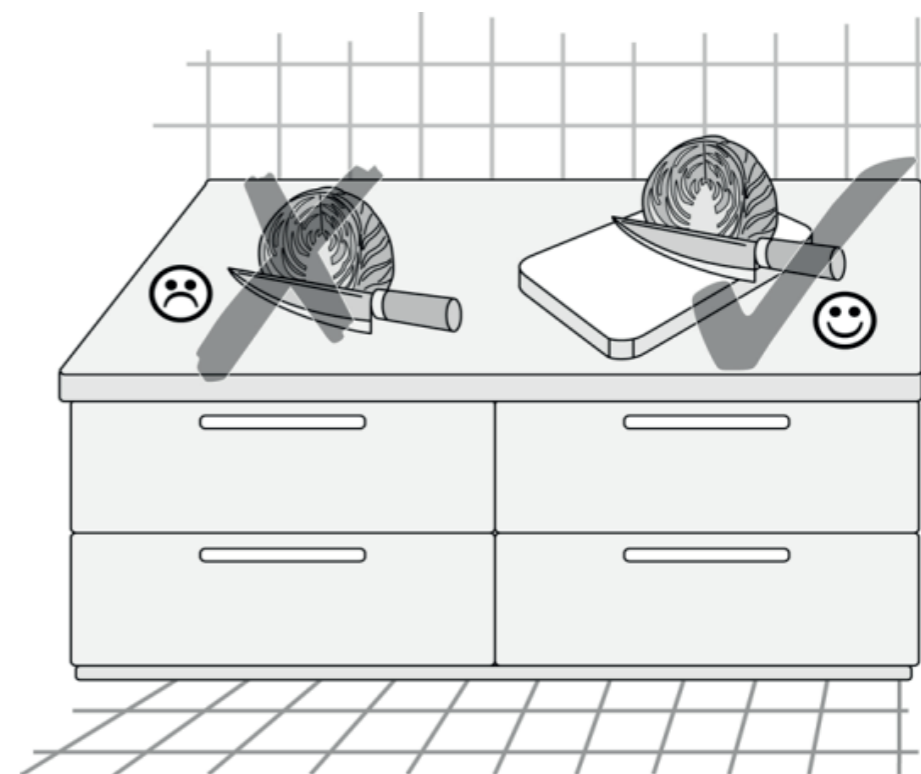
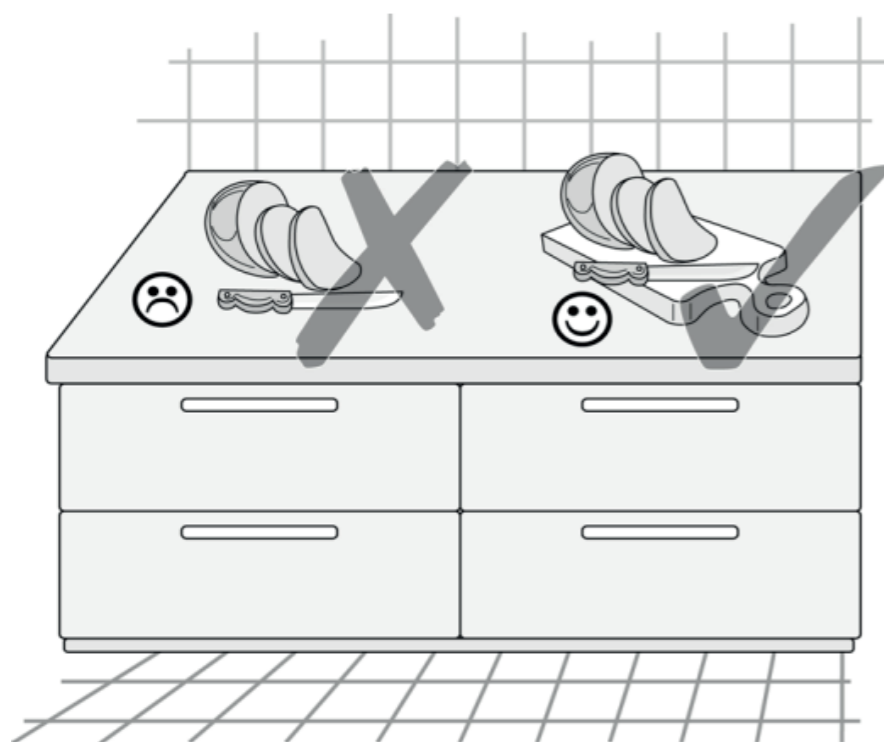
- 16 4 x 9 2 x
- 5 x 30 1 x

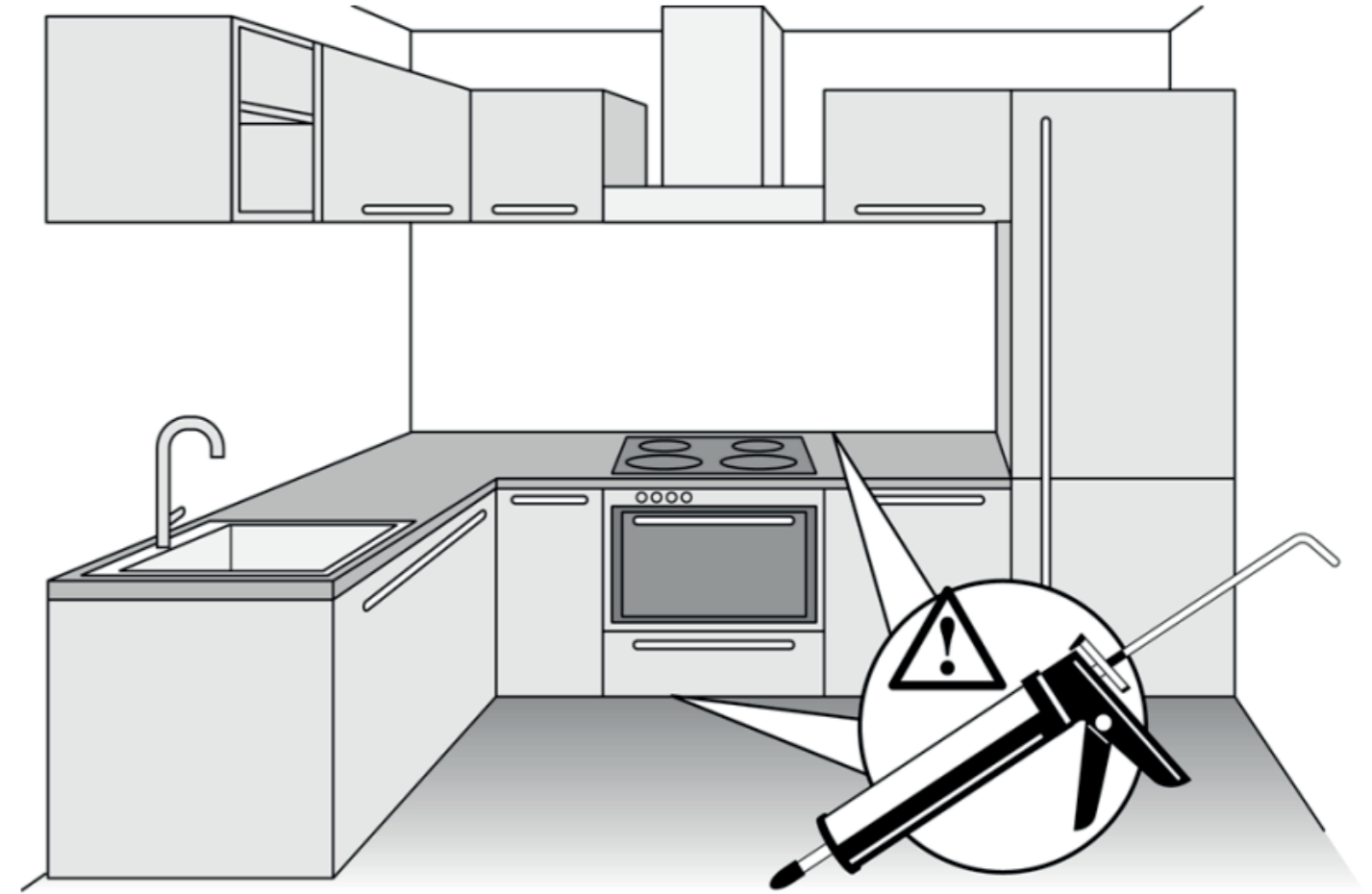
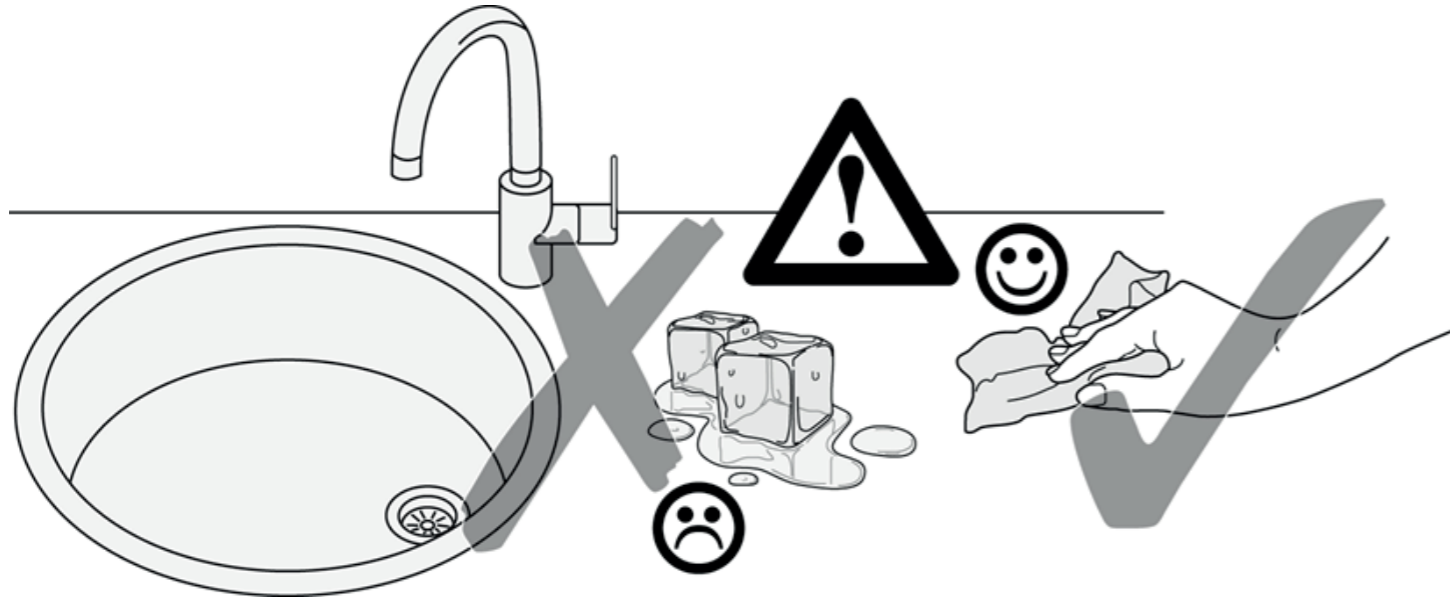






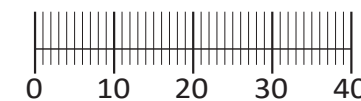
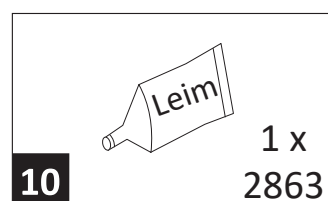
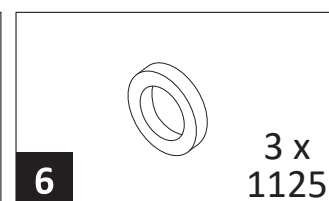
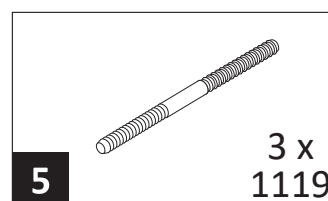
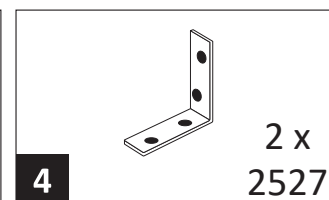
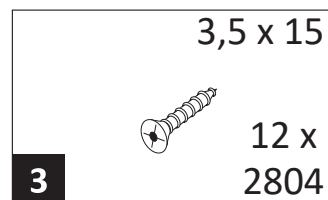
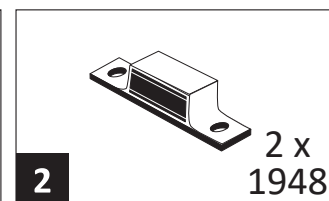
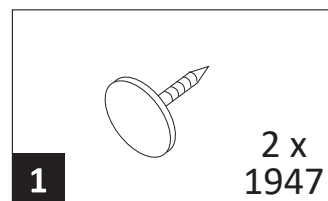
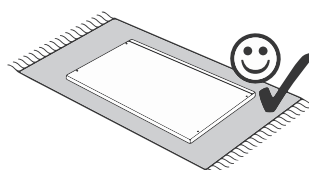
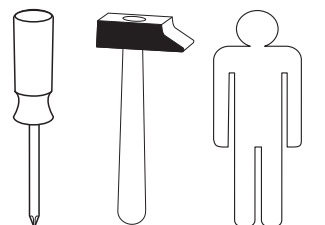
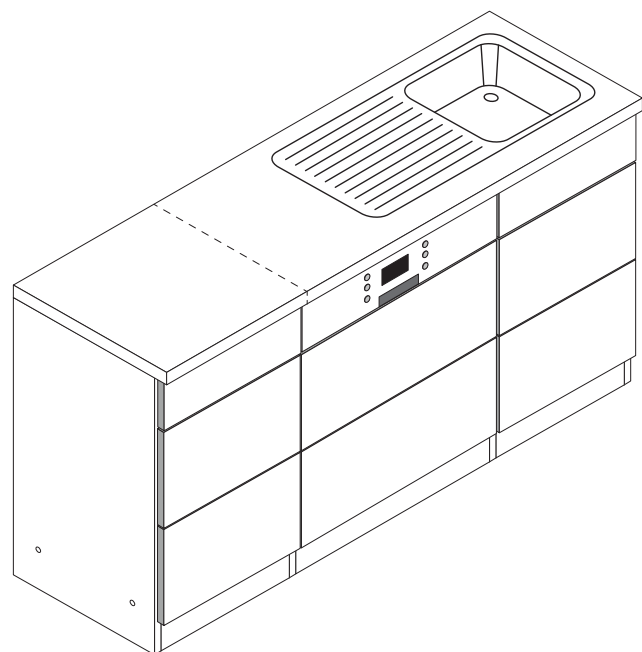
89947.330



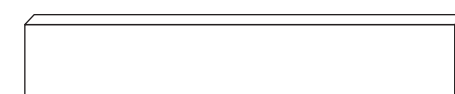




89918.332



7 2 x

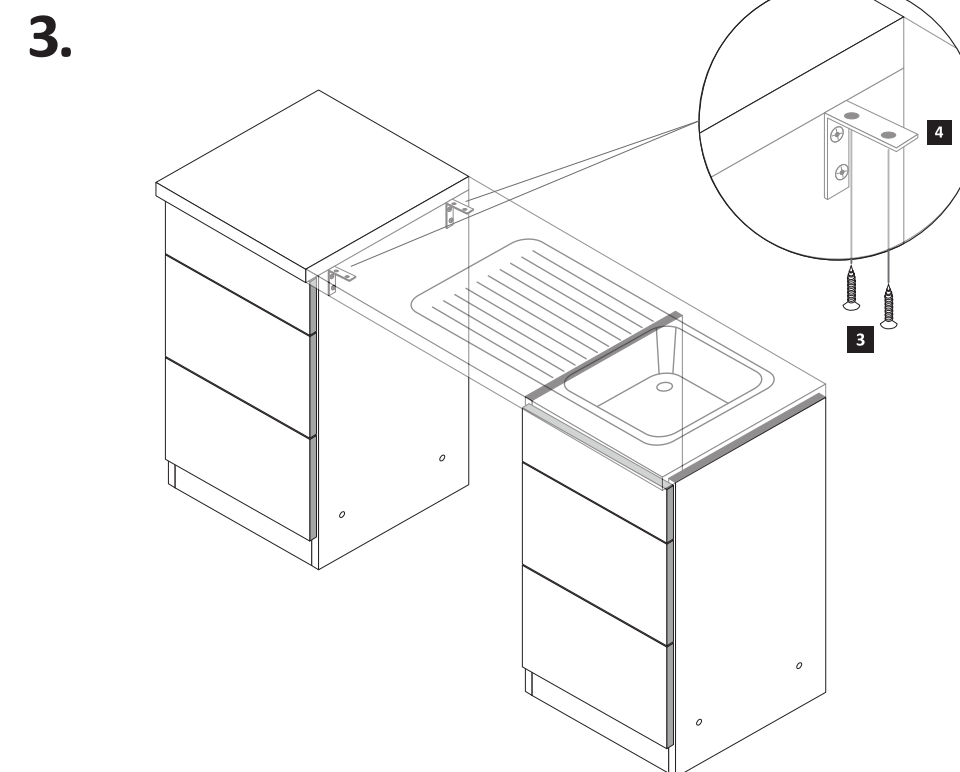
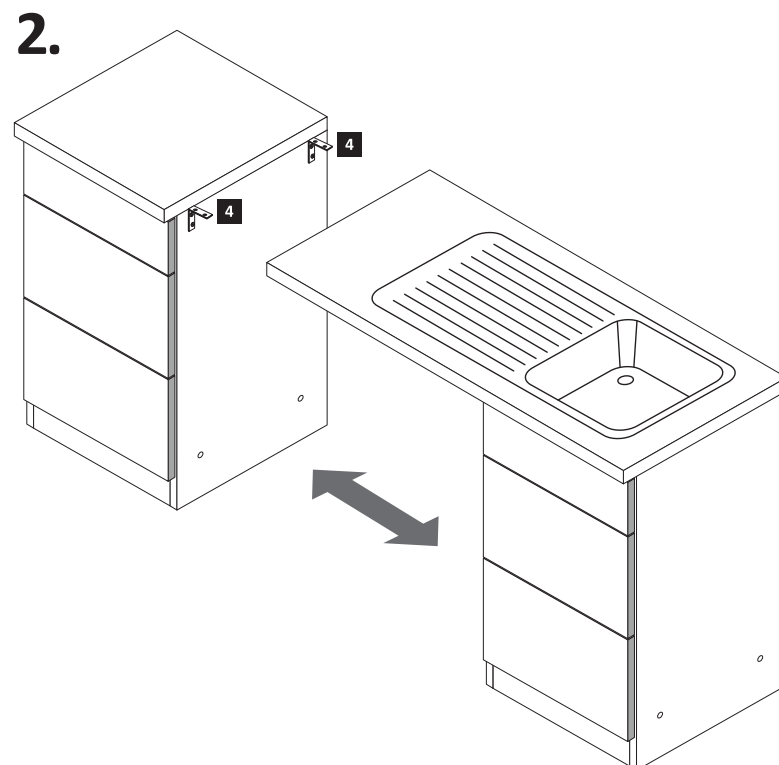
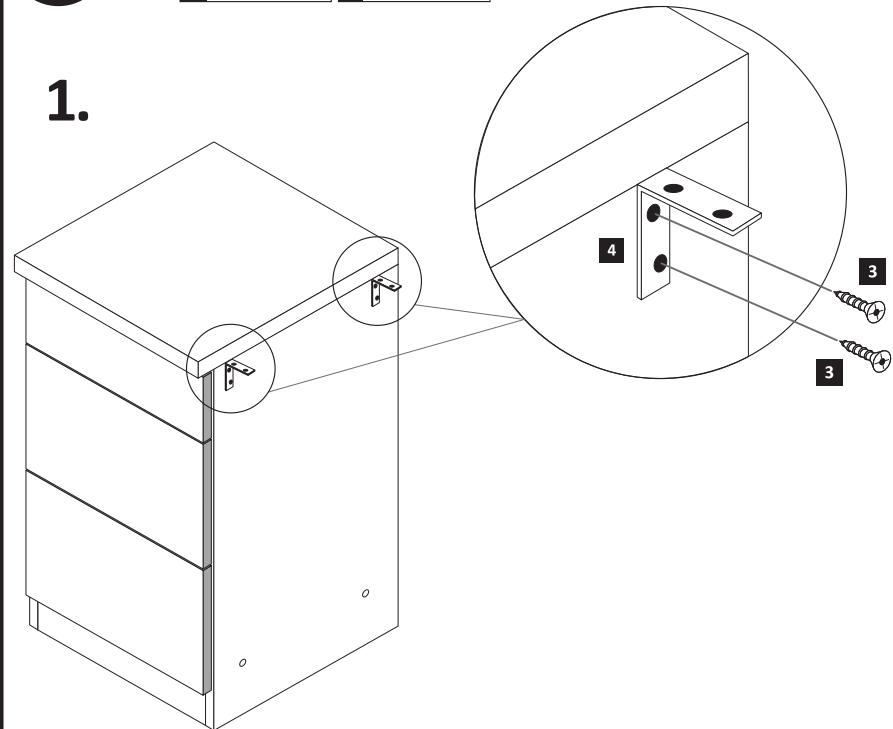
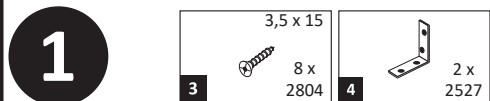


8 1 x

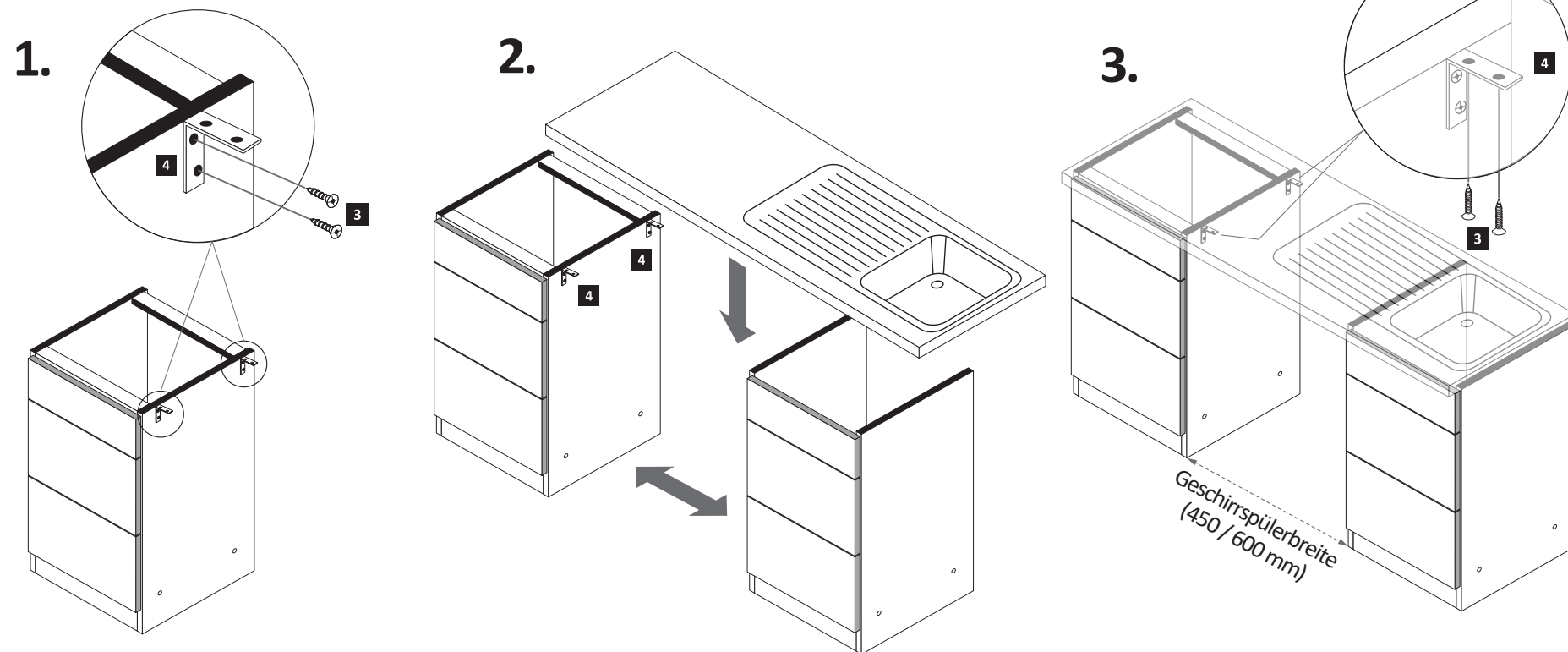


9 1 x

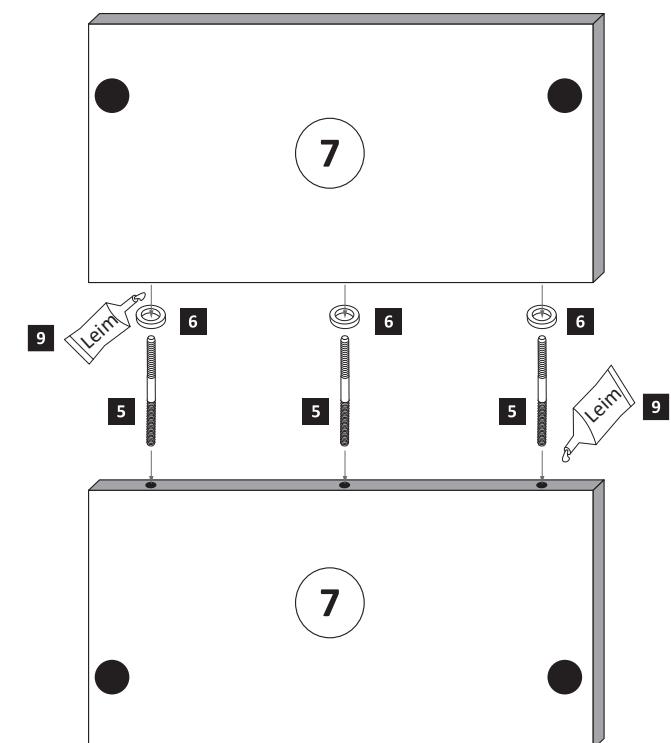
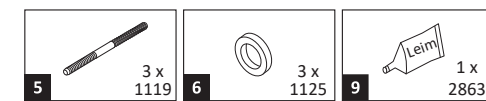
Variante mit Einzelarbeitsplatten



## Variante mit durchgehende Arbeitsplatten

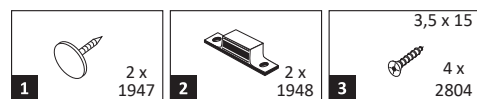


3

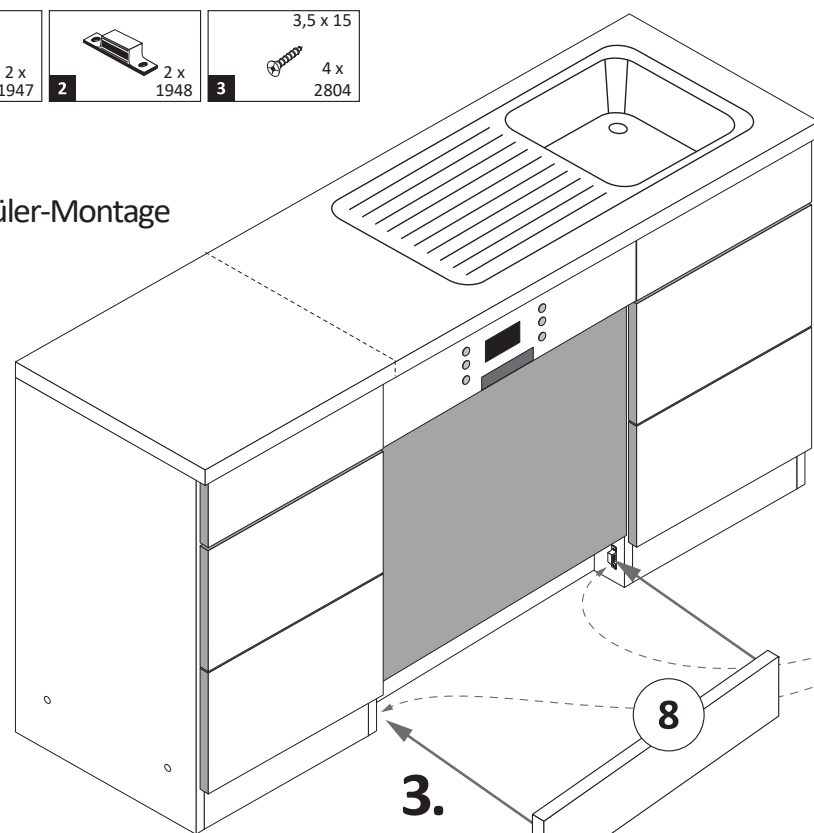


Bei der Geschirrspülerfrontmontage gehen Sie bitte nach Hersteller Angaben vor.

2

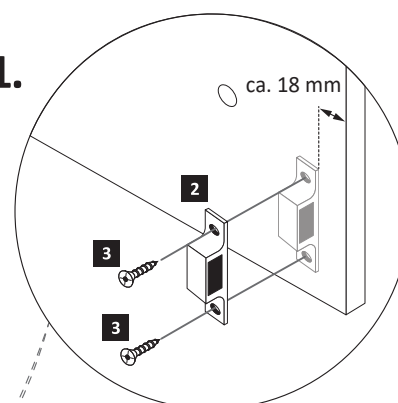


**ACHTUNG!**  
Erst Geschirrspüler-Montage durchführen.

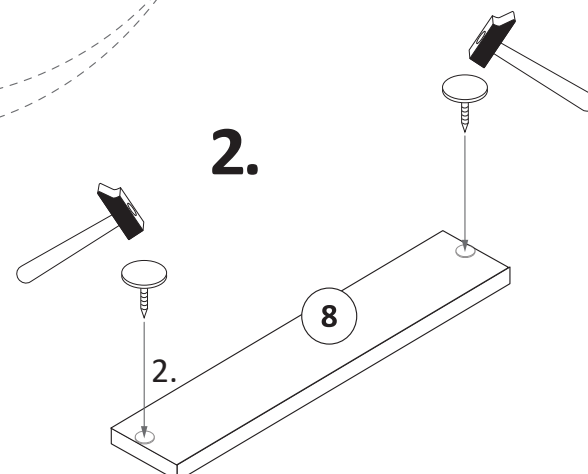


### Variante (A)

1.



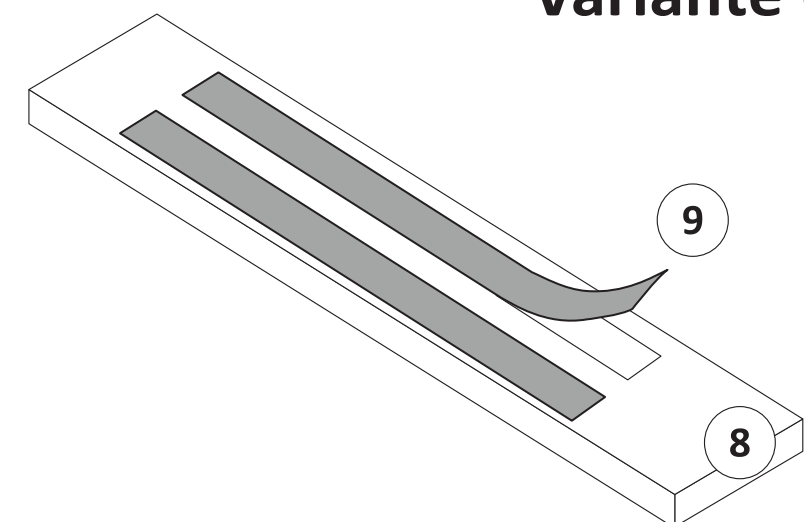
2.



4

Wenn Sie die Möglichkeit haben, den linken Magnethalter an einen anderen Schrank zumontieren, dann gehen Sie so vor, wie in Variante (A). Sollten Sie die Möglichkeit nicht haben, dann kleben Sie den Geschirrspülersockel (8) mit Hilfe der mitgelieferten Klebestreifen (9) an den Geschirrspüler.

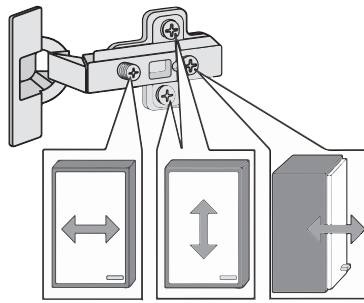
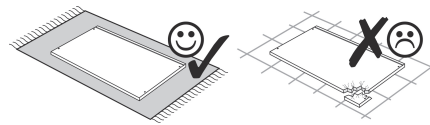
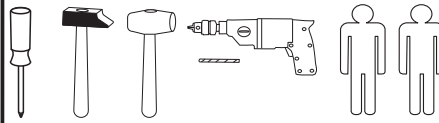
### Variante (B)



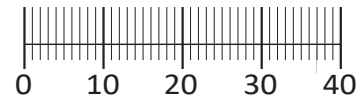




87153.535



<b>1</b> 4 x 2827	<b>2</b> 4 x	<b>3</b> 2 x 1503	<b>4</b> 2 x 1611	<b>5</b> 3,5 x 15 9 x 2804
<b>6</b> 8 x 30 16 x 2861	<b>7</b> 2 x 2845	<b>8</b> 6,3 x 16 2 x 2816	<b>9</b> 6,3 x 11 2 x 2815	<b>10</b> 3,5 x 30 4 x 2807
<b>11</b> 6 x 1119	<b>12</b> 6 x 1125	<b>13</b> 1 x 1099	<b>14</b> 2 x 2865	<b>15</b> 2 x 2849
<b>16</b> 4 x 9 2 x	<b>17</b> 5 x 30 1 x	<b>18</b> 35 mm 2 x 2886	<b>19</b> 25 x 2862	



Das beigefügte Wandbefestigungsmaterial (Dübel und Schrauben) eignet sich nur für festes Mauerwerk (z.B. Beton- oder Ziegelwände). Für andere Wandaufbauten sind eventuell Spezialdübel und andere Schrauben notwendig. Ziehen Sie gegebenenfalls eine Fachkraft zu Rate.

De begeleidende wandmontage hardware (pluggen en schroeven) is alleen geschikt voor massief metselwerk (bijvoorbeeld beton of bakstenen muren). Voor andere muur structuren zijn eventueel bijzondere ankerbouten en andere noodzakelijke. Draai indien nodig, een deskundige.

Приложенный материал для крепления к стене (дюбели и винты) пригоден только для жестких кладок (например, бетонные или кирпичные стены). Для других настенных конструкций необходимы смотря по обстоятельствам специальные дюбели и другие винты. При необходимости проконсультируйтесь у специалиста.

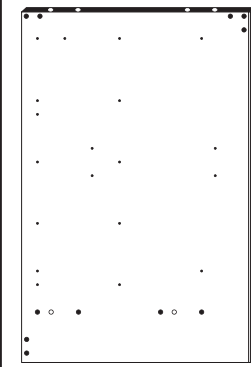
Le mur d'accompagnement matériel de montage (chevilles et les vis) ne convient que pour la maçonnerie solide (par exemple en béton ou des murs de briques). Pour les structures de mur d'autres sont peut-être spéciale boulons d'ancrage et d'autres nécessaires. Serrer le cas échéant, un expert.

Załączony materiał do mocowania do ściany (kolki rozprężne i wkręty) nadaje się tylko do ścian murowanych (np. z betonu lub cegiel). Do ścian wykonanych w innych technologiach konieczne być mogą specjalne kolki rozprężne i inne wkręty. W razie potrzeby skorzystaj z fachowej pomocy

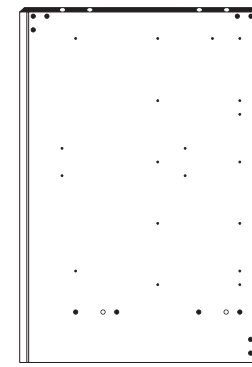
Il muro di accompagnamento hardware di montaggio (tasselli e viti) è'e adatto solo per muratura piena (ad esempio calcestruzzo o muratura). Per le altre strutture murarie sono forse speciali bulloni di ancoraggio e necessari di altri. Serrare se necessario, un esperto.

The accompanying wall mounting hardware (anchors and screws) is suitable only for solid masonry (eg concrete or brick walls). For other wall structures are possibly special anchor bolts and other necessary. Tighten if necessary, an expert.

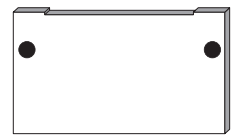
Ekteki duvara sabit montaj malzemeleri (dübel ve vidalar), sadece sağlam duvarlar için (örnek: beton veya tuğla) elverişlidir. Başka duvarlar için özel dübeller ve farklı vidalar gerekebilir. Gerektiğinde bir uzmana danışınız.



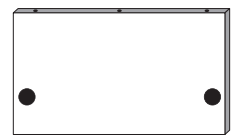
25 1 x



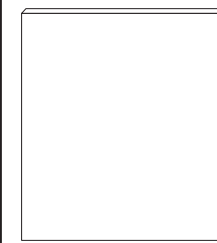
26 1 x



27 1 x



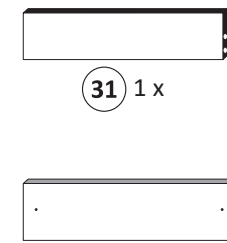
28 1 x



29 1 x



30 1 x



31 1 x



32 1 x



33 1 x

**1**

<b>4</b> 2 x 1611	<b>5</b> 3,5 x 15 2 x 2804	<b>7</b> 2 x 2845	<b>9</b> 6,3 x 11 2 x 2815	<b>15</b> 2 x 2849
-------------------------	-------------------------------------	-------------------------	-------------------------------------	--------------------------



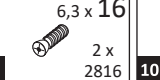
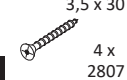
Bitte beachten!  
In dieser Aufbauanleitung ist die Tür rechts angeschlagen. Soll die Tür links angeschlagen werden, müssen die Kreuzmontageplatten **4** auf das linke Seitenteil **25** montiert werden.

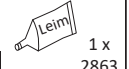
**2**

<b>6</b> 8 x 30 16 x 2861	<b>17</b> Leim 1 x 2863
------------------------------------	----------------------------------



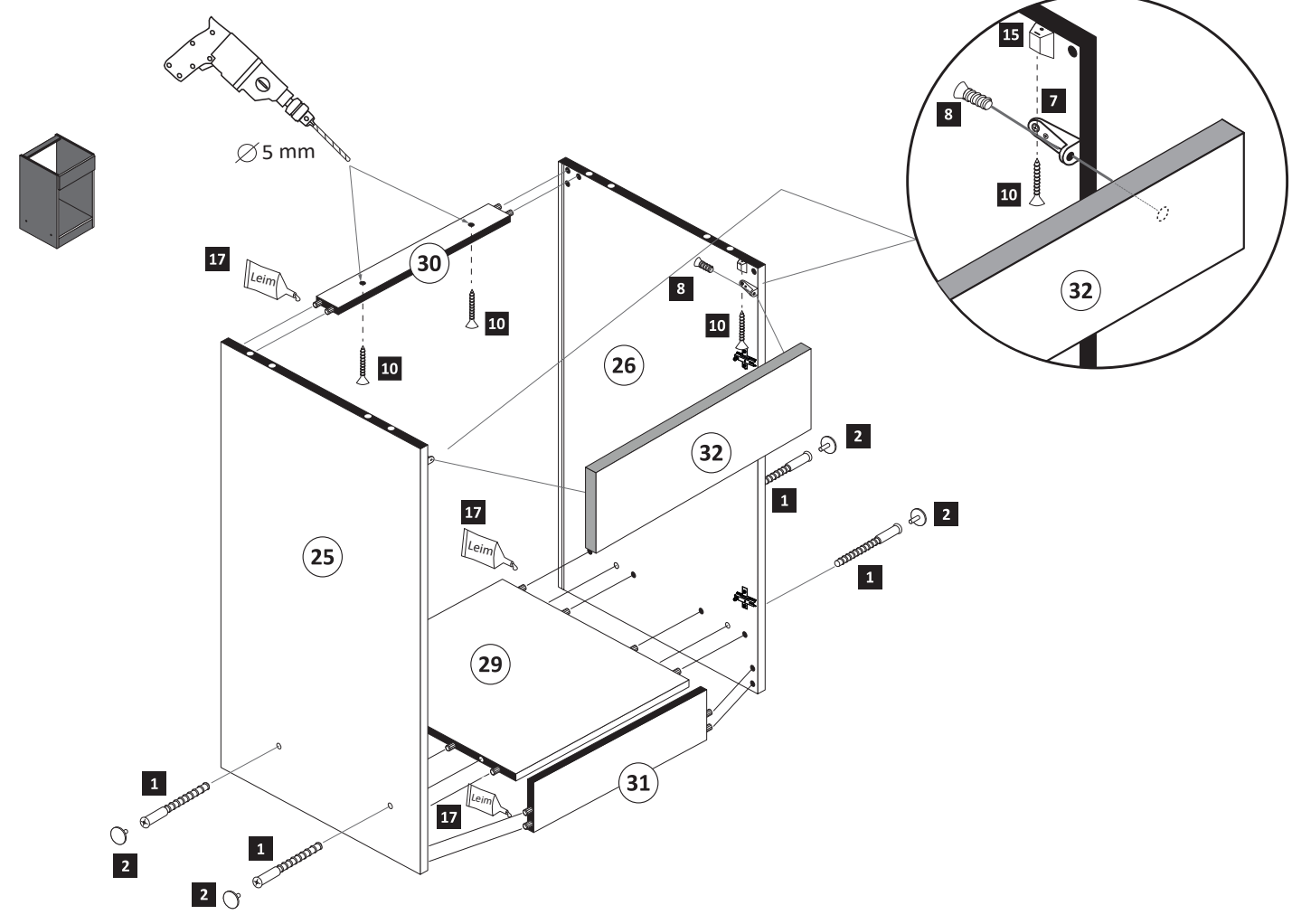
**3**

- 1**  4 x 2827
- 2**  4 x
- 8**  6,3 x 16 2 x 2816
- 10**  3,5 x 30 4 x 2807

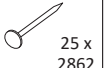
**17**  1 x 2863

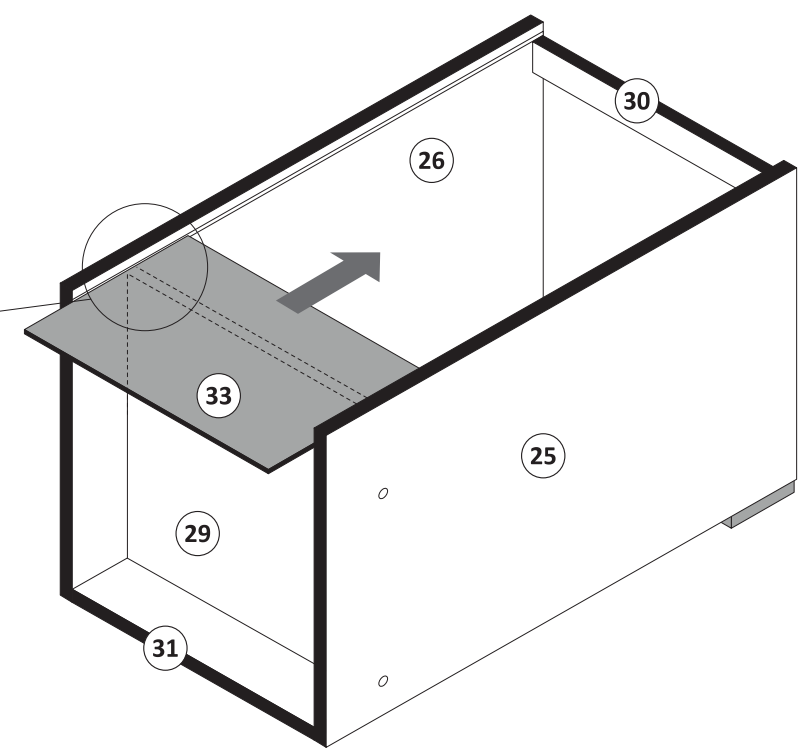
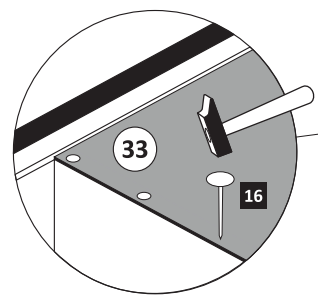
D Leim  
GB Glue  
NL Lijm  
PL Klej  
TR Tutkal  
F Colle  
I Colla

20 min.


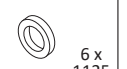


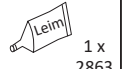
**4**

- 16**  25 x 2862



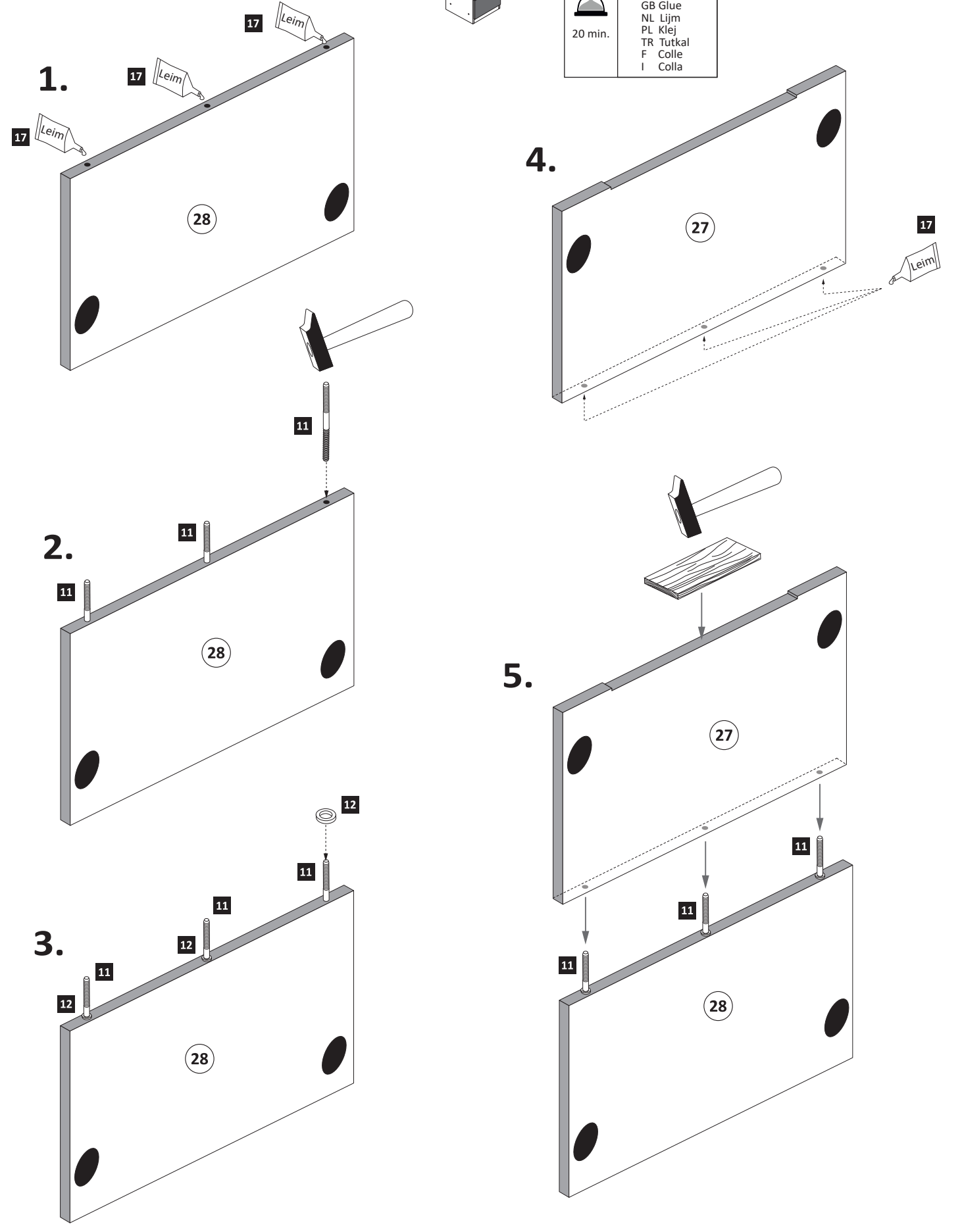
**5**

- 11**  6 x 1119
- 12**  6 x 1125

**17**  1 x 2863

D Leim  
GB Glue  
NL Lijm  
PL Klej  
TR Tutkal  
F Colle  
I Colla

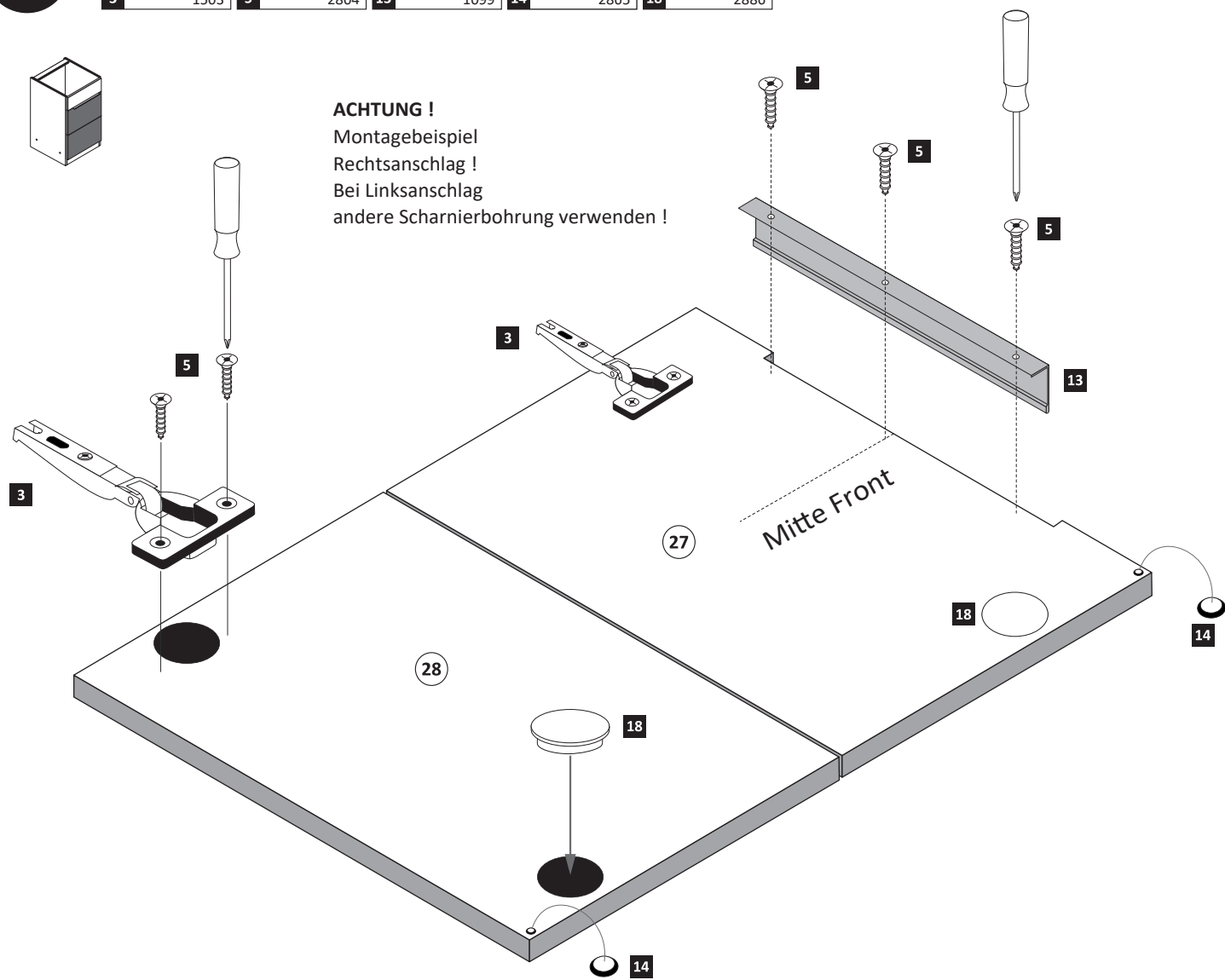
20 min.



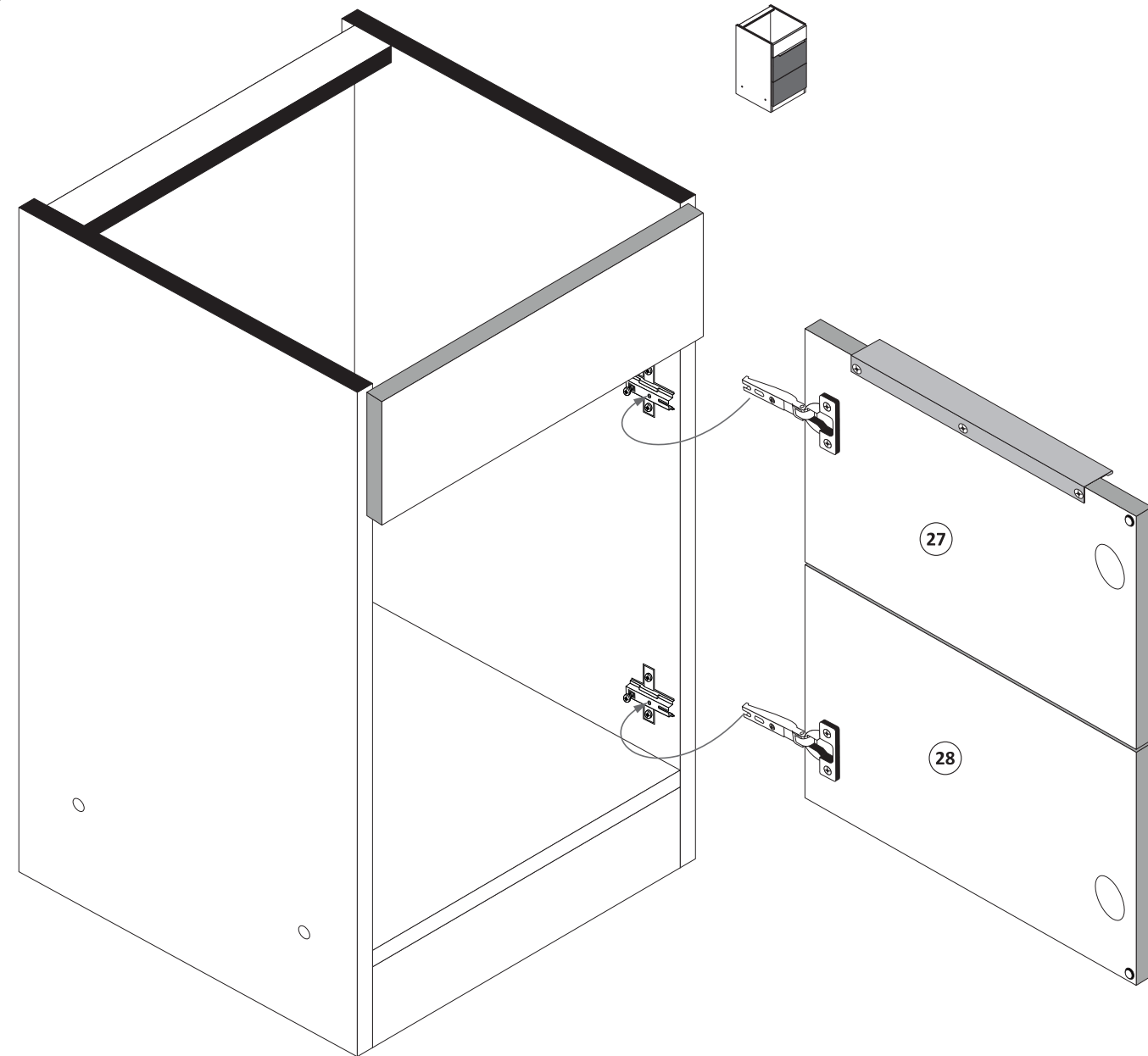
6

- 3 2 x 1503
- 5 3,5 x 15 7 x 2804
- 13 1 x 1099
- 14 2 x 2865
- 18 2 x 2886 35 mm

**ACHTUNG!**  
 Montagebeispiel  
 Rechtsanschlag!  
 Bei Linksanschlag  
 andere Scharnierbohrung verwenden!

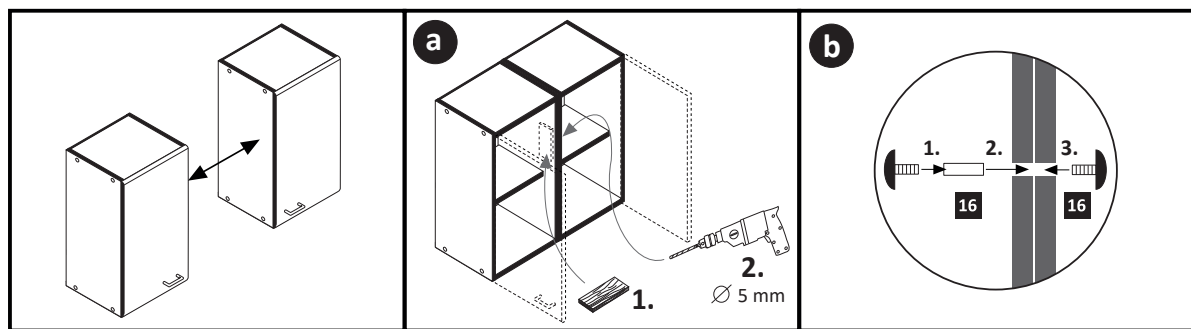


7



8

- 16 2 x 4 x 9 5 x 30
- 1 x



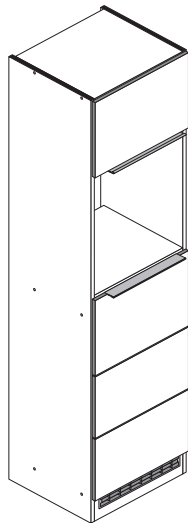
Geschirrspülerfront- und Sockelmontage



**89918.332**

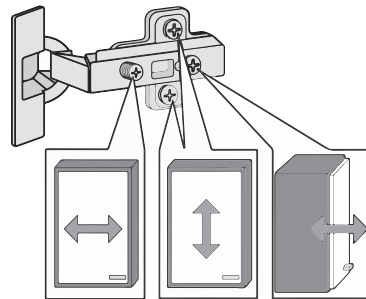
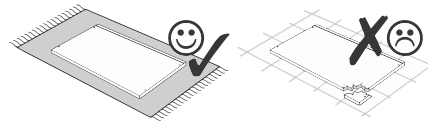
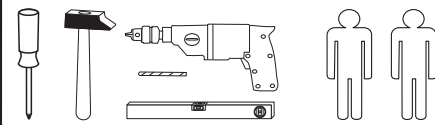


87239.533



Variante A: ohne Kühlschrank

Variante B: mit Kühlschrank

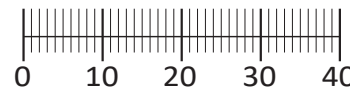


Beschlagteile im Boden-Colli

1 12 x 2827	2 12 x	3 8 x 30 36 x 2861	4 5/5 x 16 8 x 2821
6 1 x 4940	7 2 x 2532	8 1 x 2845	9 6 x 34 1 x 2844
10 4 x 45 1 x 2814	11 3,5 x 15 9 x 2804	12 4 x 15 1 x 2810	13 4 x 2865
14 25 x 2862	15 4 x 9 5 x 30 2 x 1 x	16 Leim 1 x 2863	

Beschlagteile im Fronten-Colli

17 4 x 1503	18 4 x 1611
19 2 x	20 3,5 x 15 6 x 2804
21 6 x 1119	22 6 x 1125
34 35 mm 2 x 2886	



Das beigefügte Wandbefestigungsmaterial (Dübel und Schrauben) eignet sich nur für festes Mauerwerk (z.B.: Beton- oder Ziegelwände). Für andere Wandaufbauten sind eventuell Spezialdübel und andere Schrauben notwendig. Ziehen Sie gegebenenfalls eine Fachkraft zu Rate.

De begeleidende wandmontage hardware (pluggen en schroeven) is alleen geschikt voor massief metselwerk (bijvoorbeeld beton of bakstenen muren). Voor andere muur structuren zijn eventueel bijzondere ankerbouten en andere noodzakelijke. Draai indien nodig, een deskundige.

Приложенный материал для крепления к стене (дюбели и винты) пригоден только для жестких кладок (например, бетонные или кирпичные стены). Для других настенных конструкций необходимы смотря по обстоятельствам специальные дюбели и другие винты. При необходимости проконсультируйтесь у специалиста.

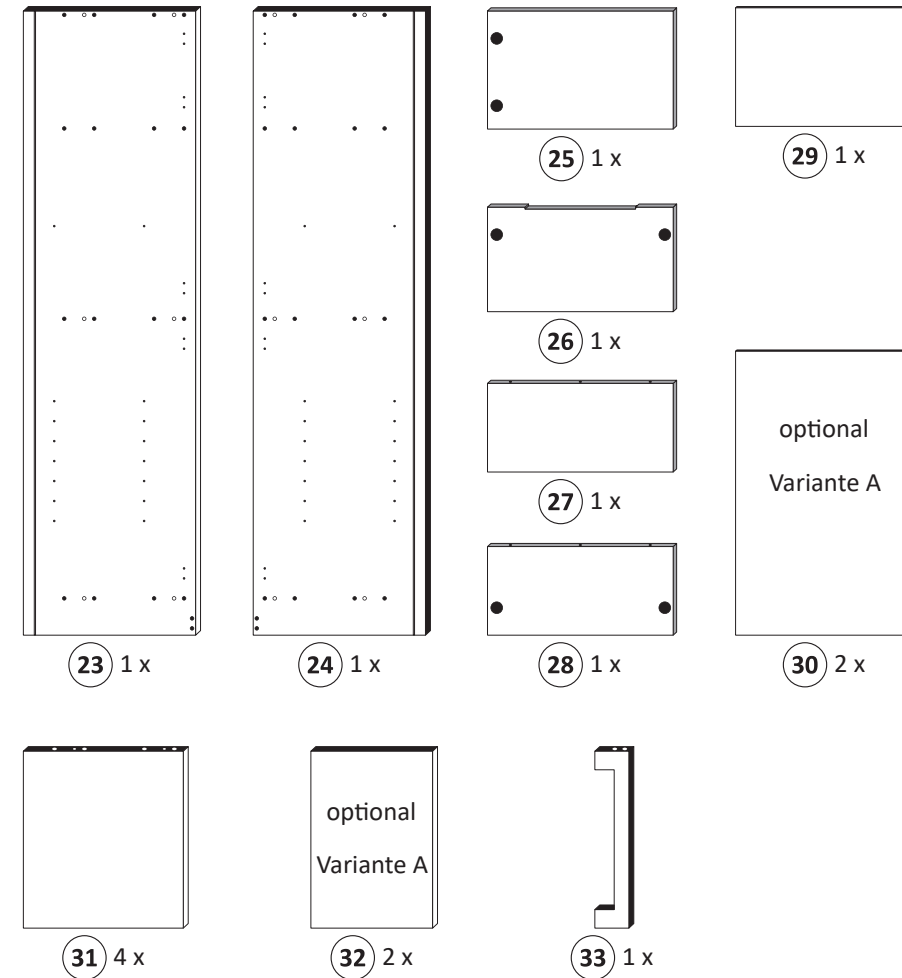
Le mur d'accompagnement matériel de montage (chevilles et les vis) ne convient que pour la maçonnerie solide (par exemple en béton ou des murs de briques). Pour les structures de mur d'autres sont peut-être spéciale boulons d'ancrage et d'autres nécessaires. Serrer le cas échéant, un expert.

Załączony materiał do mocowania do ściany (kolki rozprężne i wkręty) nadaje się tylko do ścian murowanych (np. z betonu lub cegiel). Do ścian wykonanych w innych technologiach konieczne być mogą specjalne kolki rozprężne i inne wkręty. W razie potrzeby skorzystaj z fachowej pomocy

Il muro di accompagnamento hardware di montaggio (tasselli e viti) è'e adatto solo per muratura piena (ad esempio calcestruzzo o muratura). Per le altre strutture murarie sono forse speciali bulloni di ancoraggio e necessari di altri. Serrare se necessario, un esperto.

The accompanying wall mounting hardware (anchors and screws) is suitable only for solid masonry (eg concrete or brick walls). For other wall structures are possibly special anchor bolts and other necessary. Tighten if necessary, an expert.

Ekteki duvara sabit montaj malzemeleri (dübel ve vidalar), sadece sağlam duvarlar için (örnek: beton veya tuğla) elverişlidir. Başka duvarlar için özel dübeller ve farklı vidalar gerekebilir. Gerektiğinde bir uzmana danışınız.



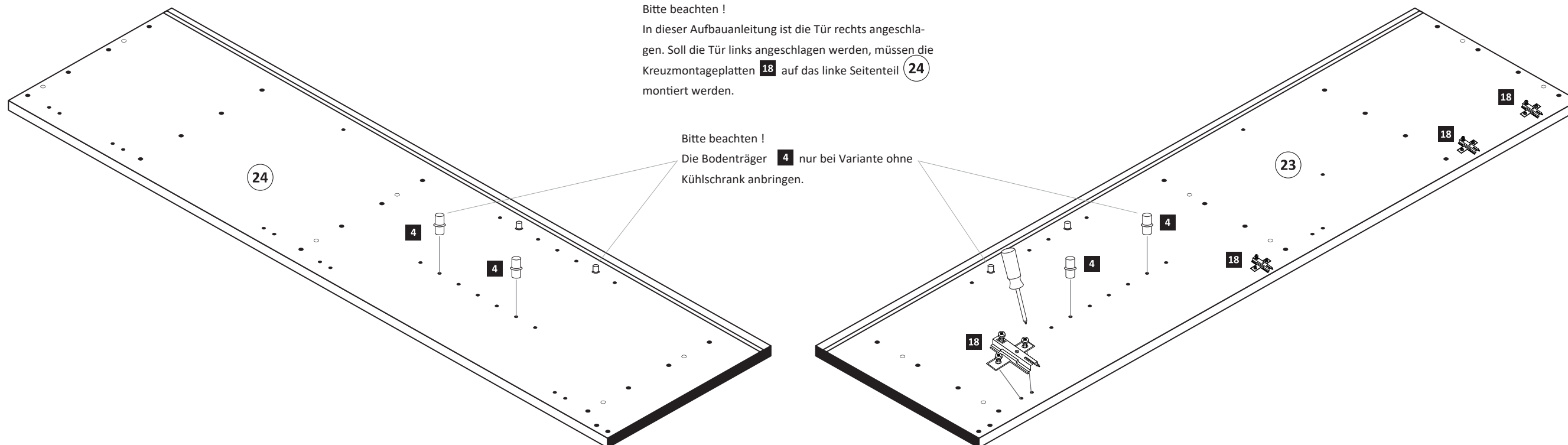
1



4 5/5 x 16 8 x 2821	18 4 x 1611
---------------------------	----------------

Bitte beachten !  
In dieser Aufbauanleitung ist die Tür rechts angeschlagen. Soll die Tür links angeschlagen werden, müssen die Kreuzmontageplatten 18 auf das linke Seitenteil 24 montiert werden.

Bitte beachten !  
Die Bodenträger 4 nur bei Variante ohne Kühlschrank anbringen.



**2**

3	8 x 30 36 x 2861	6	1 x 4940
7	2 x 2532	16	1 x 2863

**3**

1	12 x 2827	2	12 x
---	--------------	---	------

16	1 x 2863
----	-------------

20 min.

D Leim  
GB Glue  
NL Lijm  
PL Klej  
TR Tutkal  
F Colle  
I Colla

**4**

14	25 x 2862
----	--------------

**Variante A**

**Variante B**

**5**

11	3,5 x 15 4 x 2804	13	2 x 2865	17	2 x 1503
19	1 x	20	3 x 2804		

**ACHTUNG!**  
Montagebeispiel Rechtsanschlag  
Bei Linksanschlag andere  
Griffleiste gegenüber montieren!

Mitte Front

**6**

21	6 x 1119	22	6 x 1125
----	-------------	----	-------------

16	1 x 2863
----	-------------

20 min.

D Leim  
GB Glue  
NL Lijm  
PL Klej  
TR Tutkal  
F Colle  
I Colla

**7**

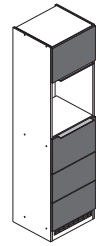
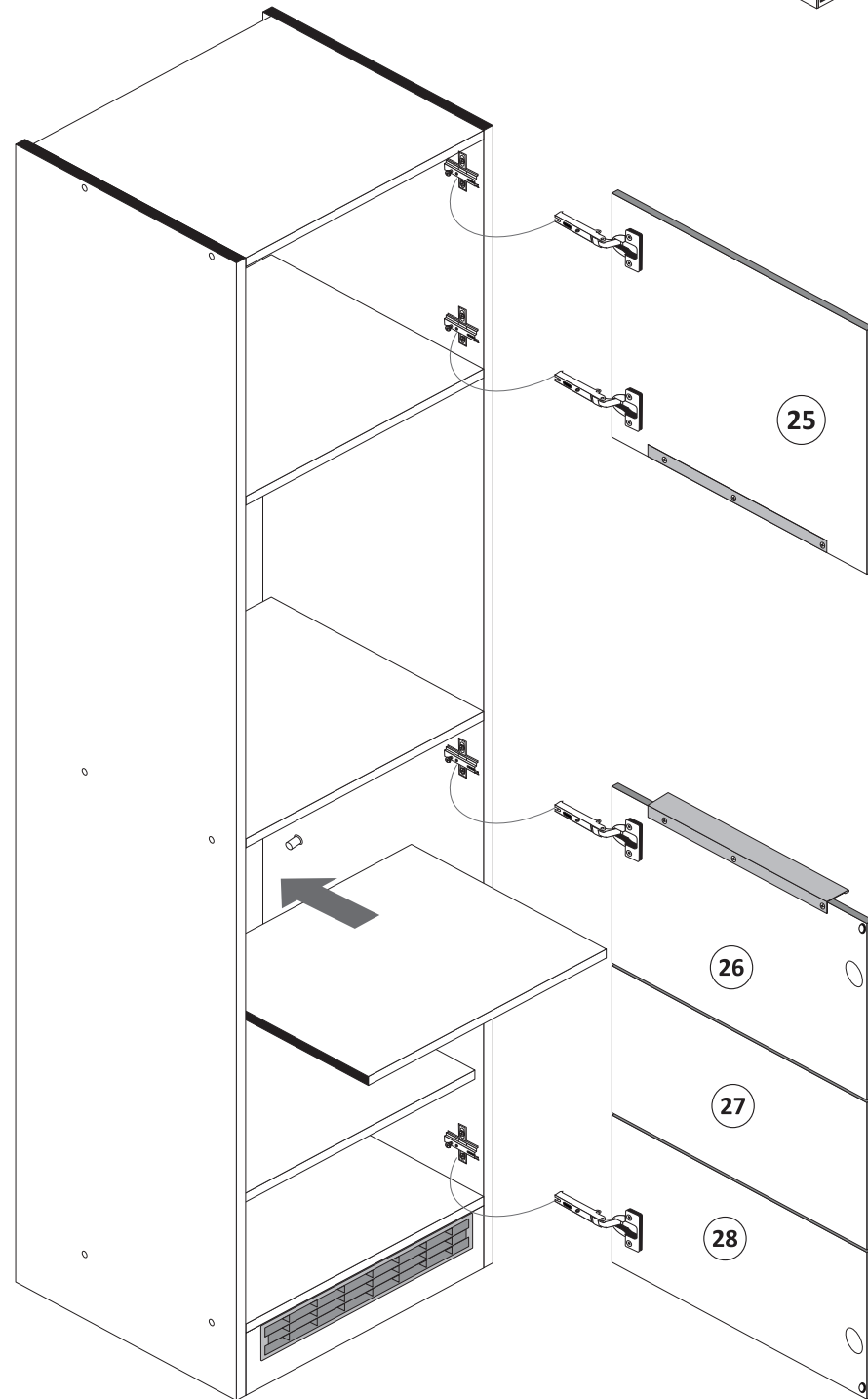
11	3,5 x 15 4 x 2804	13	2 x 2865	17	2 x 1503	34	2 x 2886
19	1 x	20	3 x 2804				

**ACHTUNG!**  
Montagebeispiel Rechtsanschlag  
Bei Linksanschlag andere  
Scharnierbohrung verwenden!

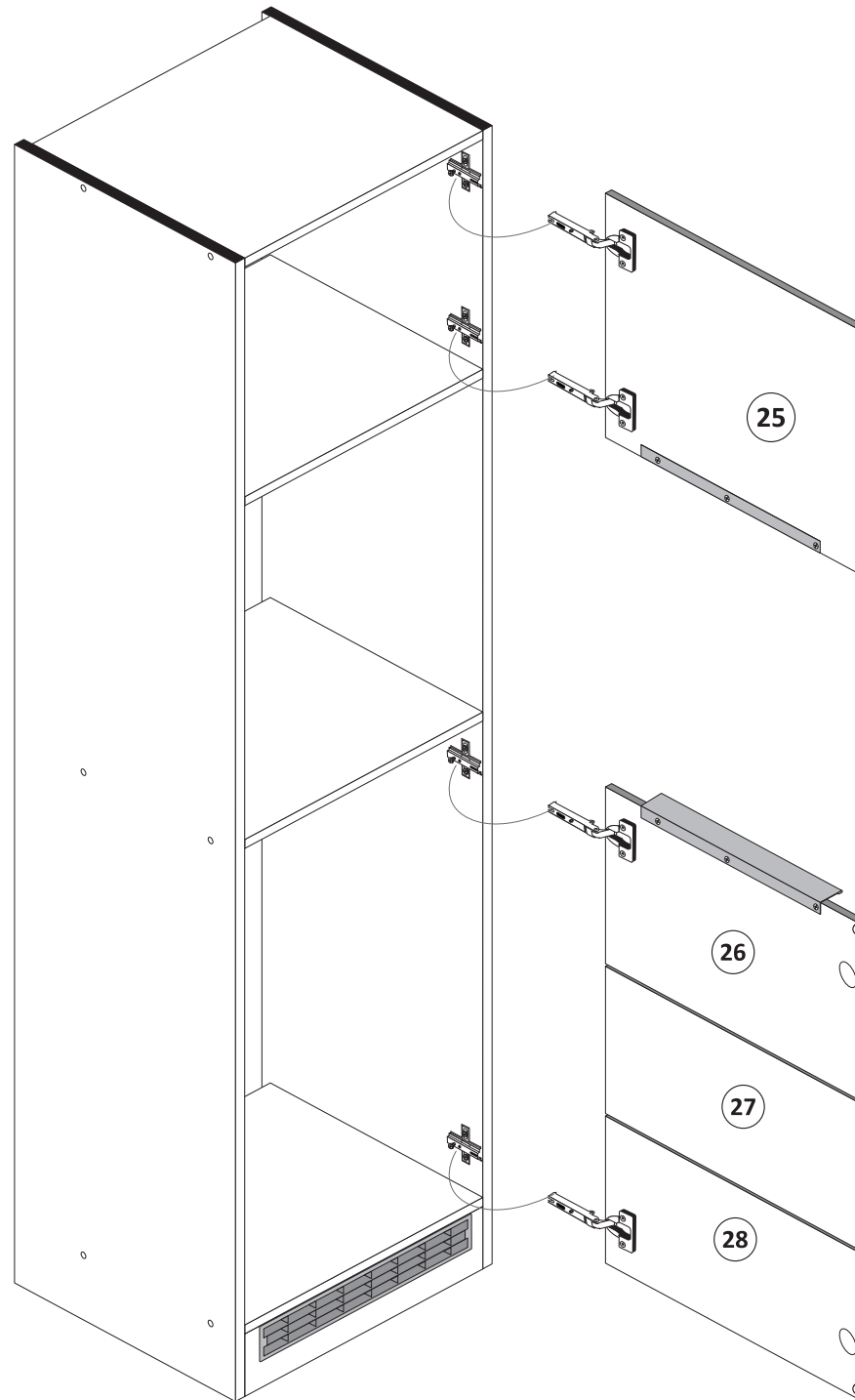
Mitte Front

8




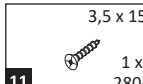
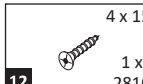
Variante A

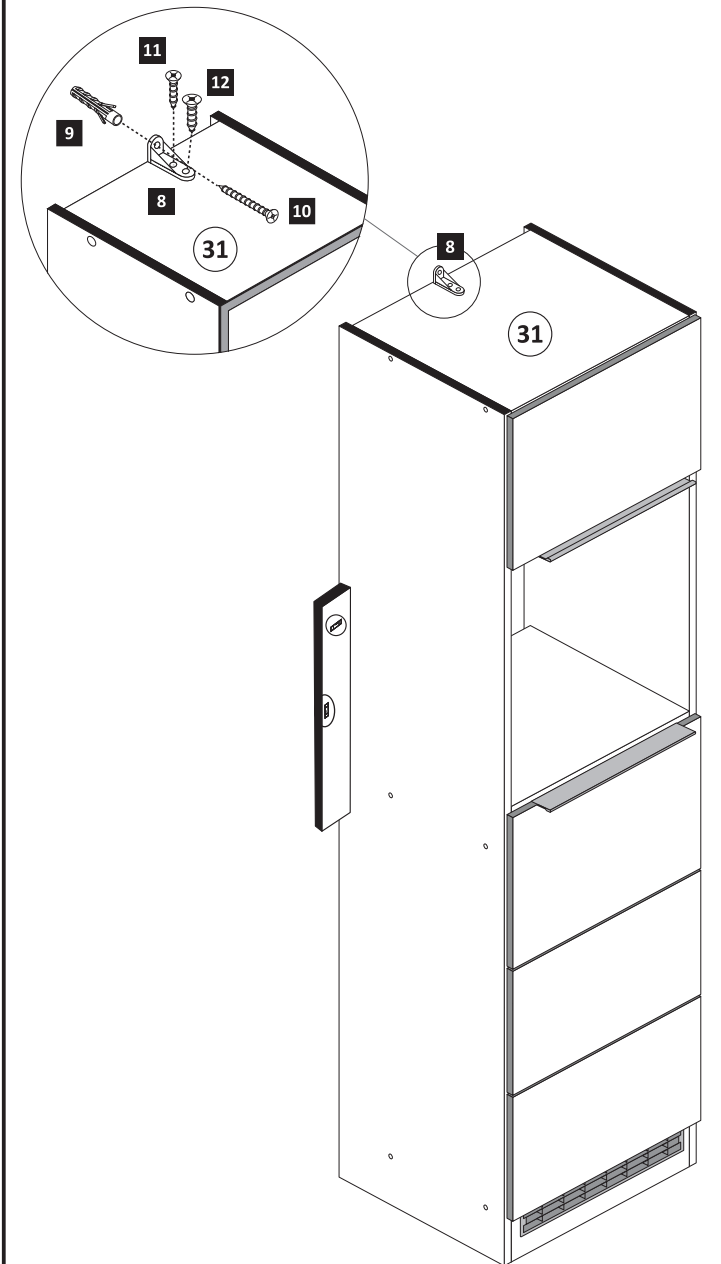


Variante B

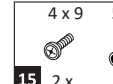



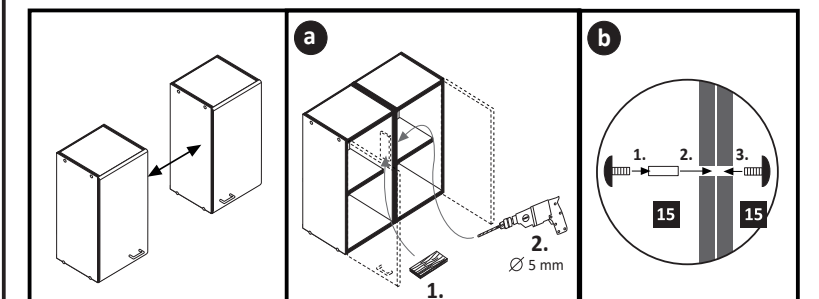
9

 1 x 2845	 1 x 2844	 1 x 2814
 1 x 2804	 1 x 2810	

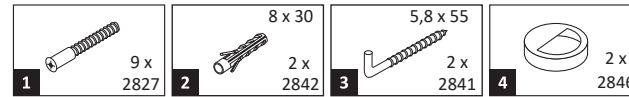


10

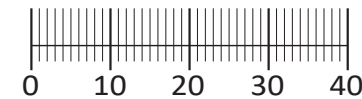
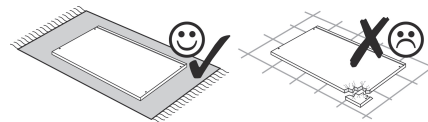
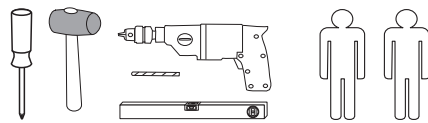
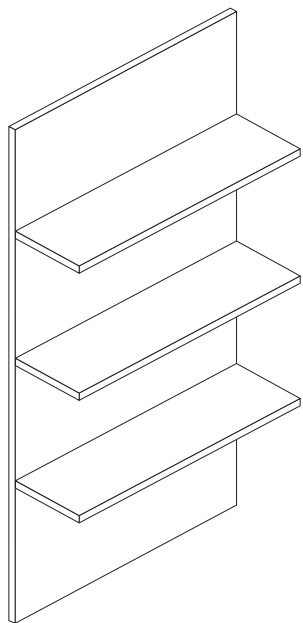
 2 x 4 x 9	 1 x 5 x 30
--	---







87007.330



Das beigefügte Wandbefestigungsmaterial (Dübel und Schrauben) eignet sich nur für festes Mauerwerk (z.B.: Beton- oder Ziegelwände). Für andere Wandaufbauten sind eventuell Spezialdübel und andere Schrauben notwendig. Ziehen Sie gegebenenfalls eine Fachkraft zu Rate.

De begeleidende wandmontage hardware (pluggen en schroeven) is alleen geschikt voor massief metselwerk (bijvoorbeeld beton of bakstenen muren). Voor andere muur structuren zijn eventueel bijzondere ankerbouten en andere noodzakelijke. Draai indien nodig, een deskundige.

Приложенный материал для крепления к стене (дюбели и винты) пригоден только для жестких кладок (например, бетонные или кирпичные стены). Для других настенных конструкций необходимы смотря по обстоятельствам специальные дюбели и другие винты. При необходимости проконсультируйтесь у специалиста.

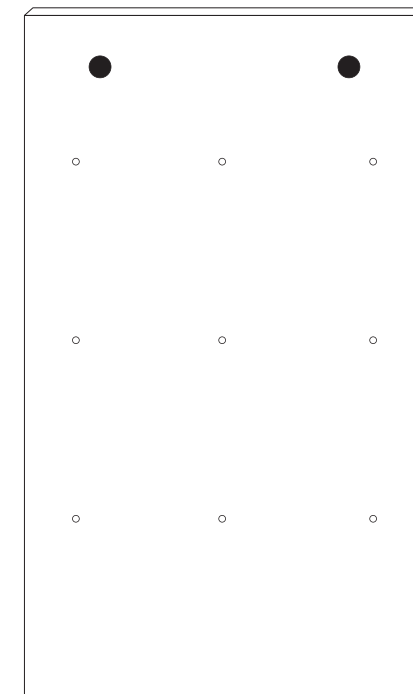
Le mur d'accompagnement matériel de montage (chevilles et les vis) ne convient que pour la maçonnerie solide (par exemple en béton ou des murs de briques). Pour les structures de mur d'autres sont peut-être spéciale boulons d'ancrage et d'autres nécessaires. Serrer le cas échéant, un expert.

Załączony materiał do mocowania do ściany (kolki rozprężne i wkręty) nadaje się tylko do ścian murowanych (np. z betonu lub cegiel). Do ścian wykonanych w innych technologiach konieczne być mogą specjalne kolki rozprężne i inne wkręty. W razie potrzeby skorzystaj z fachowej pomocy

Il muro di accompagnamento hardware di montaggio (tasselli e viti) è'e adatto solo per muratura piena (ad esempio calcestruzzo o muratura). Per le altre strutture murarie sono forse speciali bulloni di ancoraggio e necessari di altri. Serrare se necessario, un esperto.

The accompanying wall mounting hardware (anchors and screws) is suitable only for solid masonry (eg concrete or brick walls). For other wall structures are possibly special anchor bolts and other necessary. Tighten if necessary, an expert.

Ekteki duvara sabit montaj malzemeleri (dübel ve vidalar), sadece sağlam duvarlar için (örnek: beton veya tuğla) elverişlidir. Başka duvarlar için özel dübeller ve farklı vidalar gerekebilir. Gerektiğinde bir uzmana danışınız.

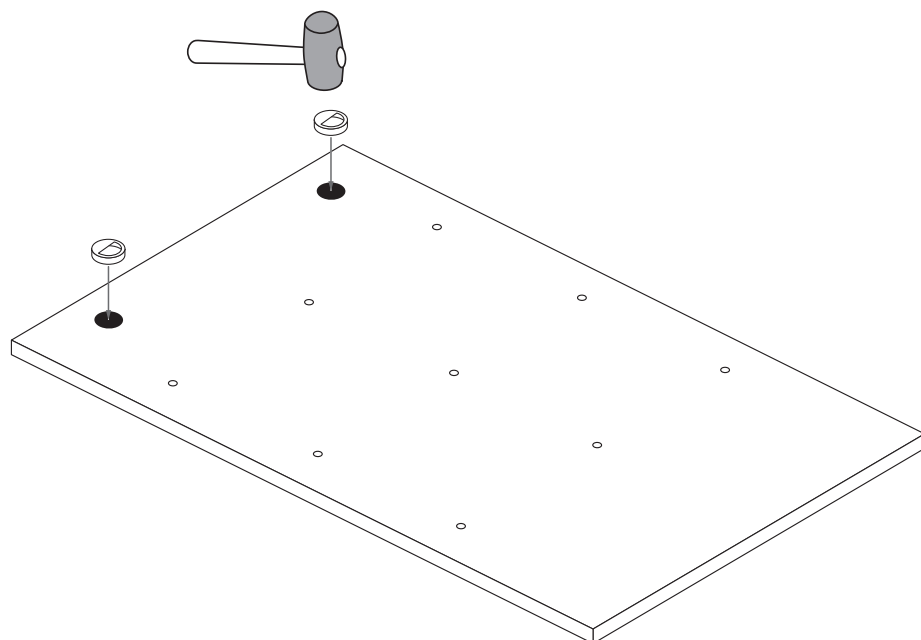


5 1 x

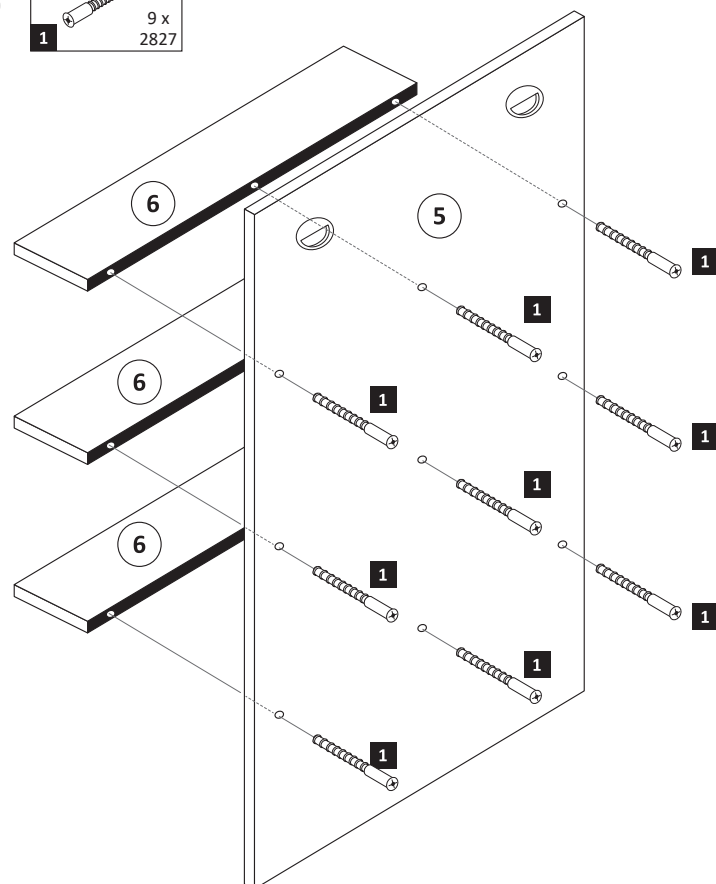


6 3 x

1 4 2 x 2846



2 1 9 x 2827



3 2 8 x 30 2 x 2842 3 5,8 x 55 2 x 2841

