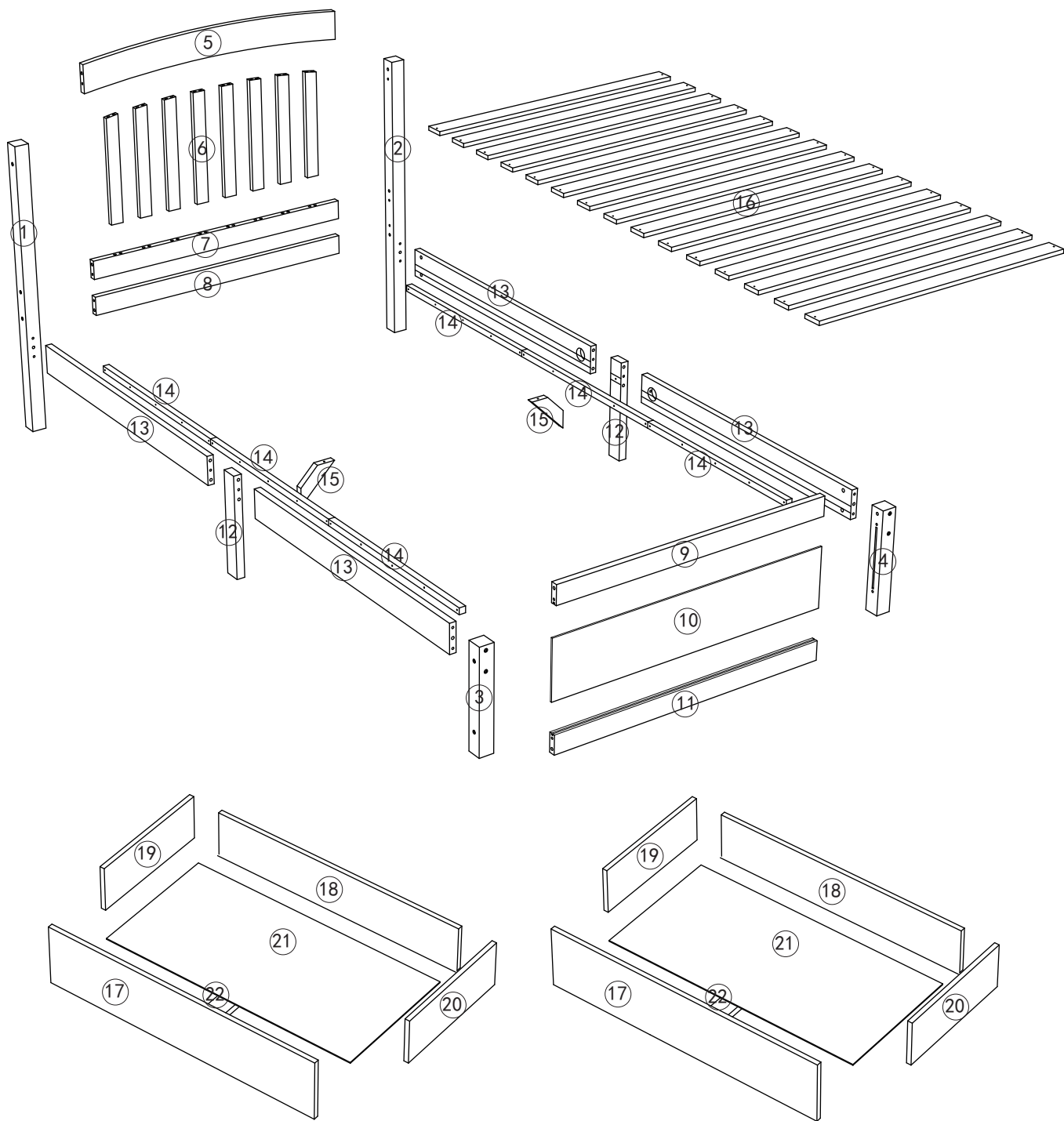





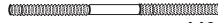




Instruction







WF285313



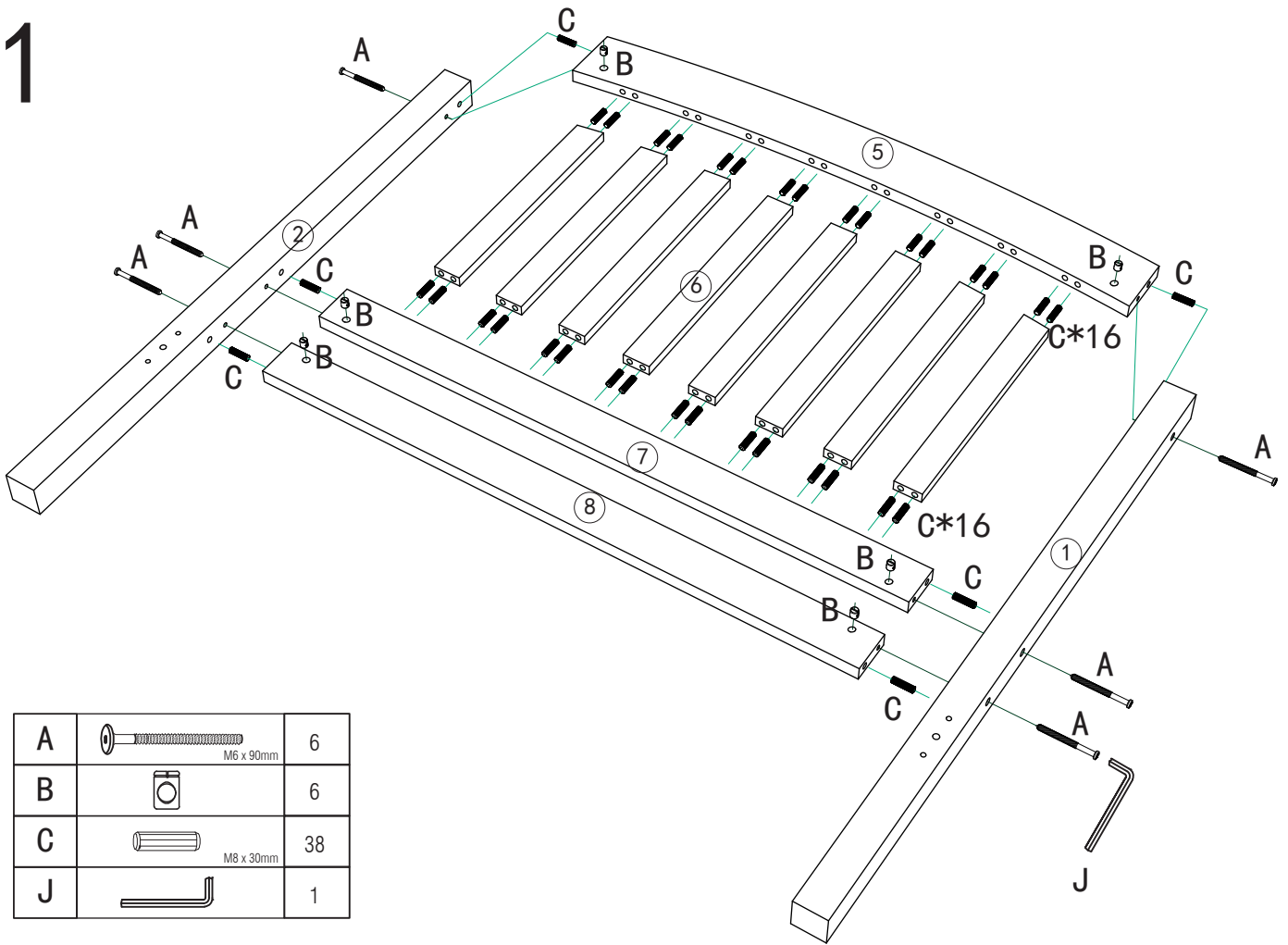
Part List



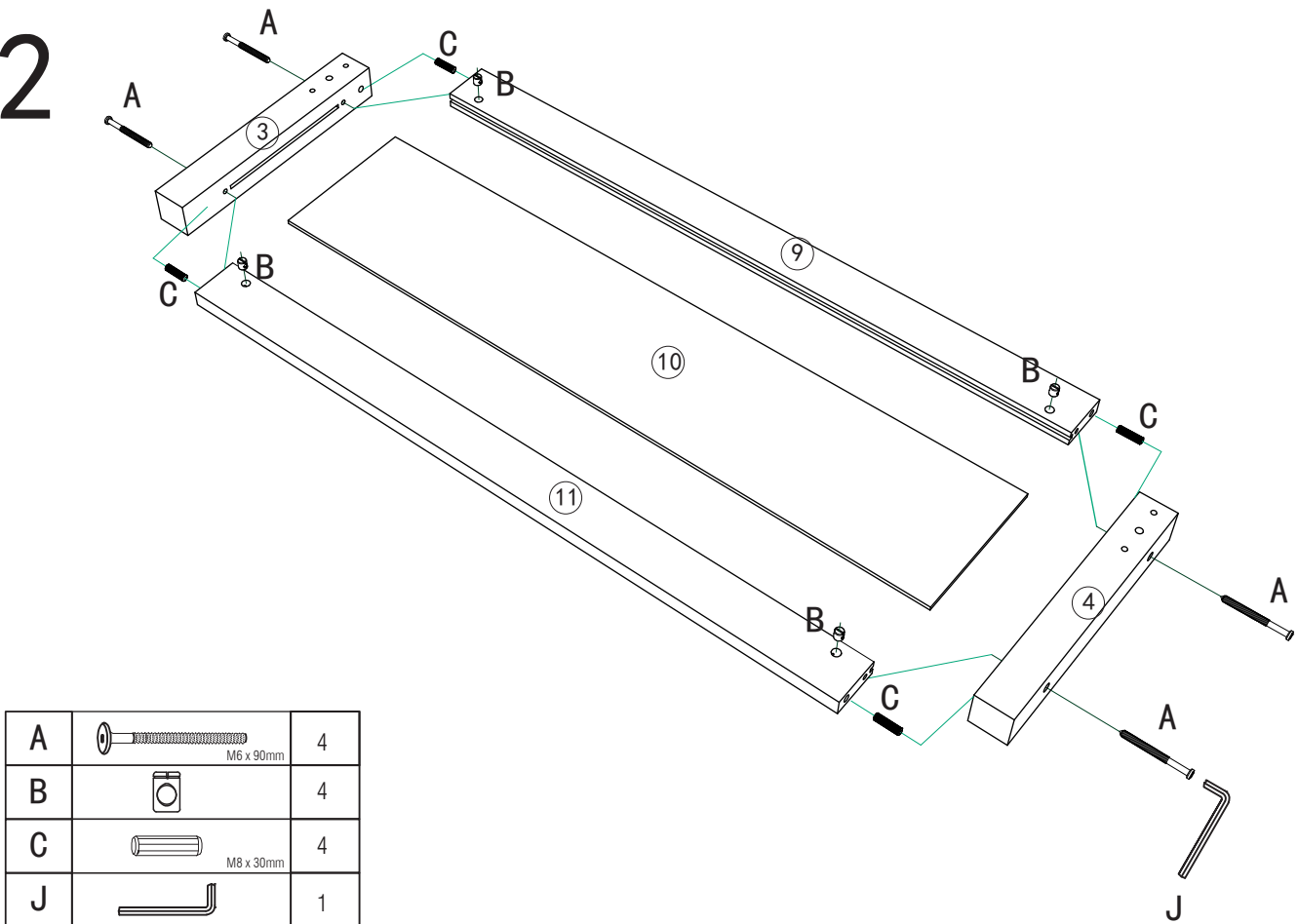
A		M6 x 90mm	18
B			18
C		M8 x 30mm	66
D		M6 x 140mm	2
E			4
F			4
G			4
H			8

I			2
J			1
K		φ4 x 30mm	76
L		φ3.5 x 16mm	16
M		φ25mm	8
P			6

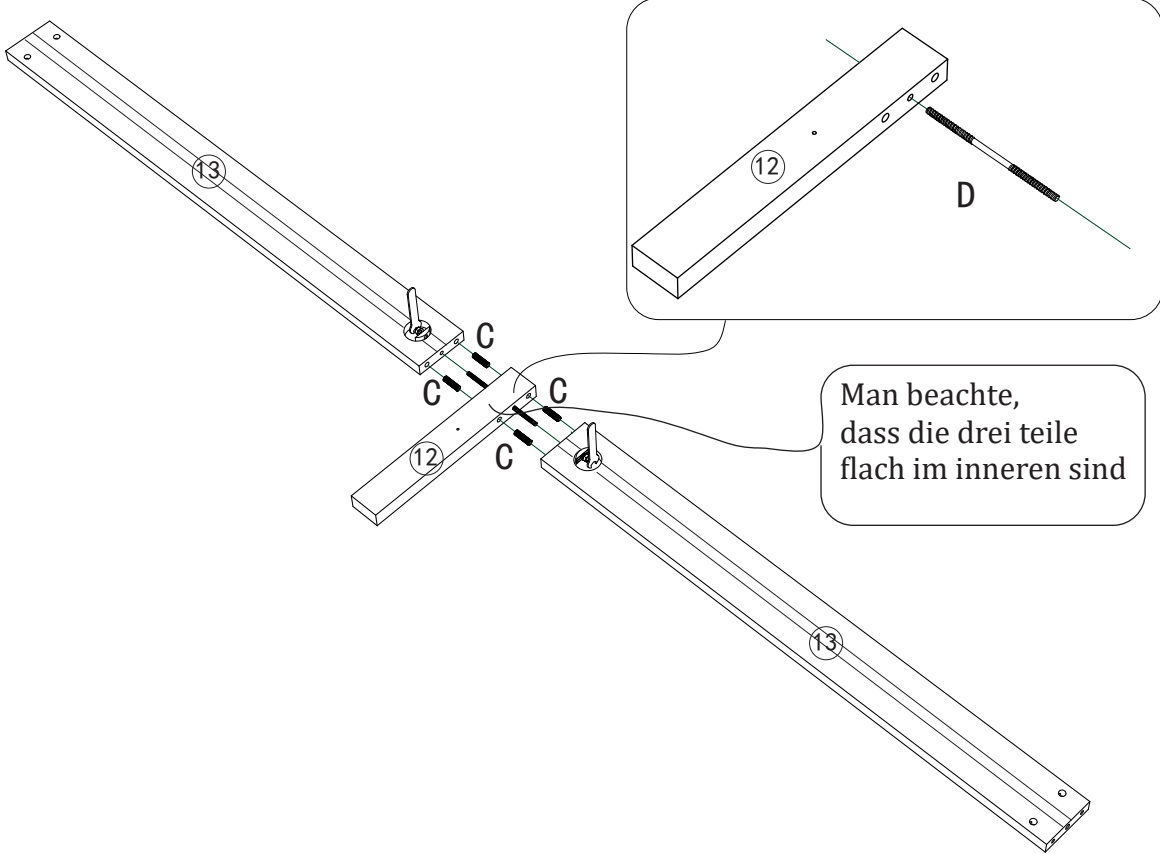
1



2

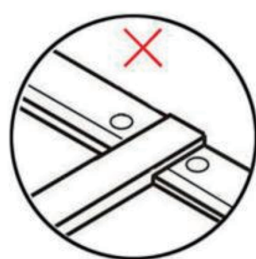
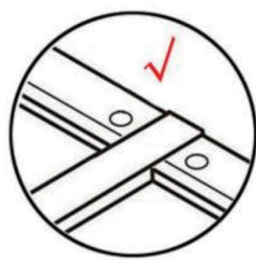
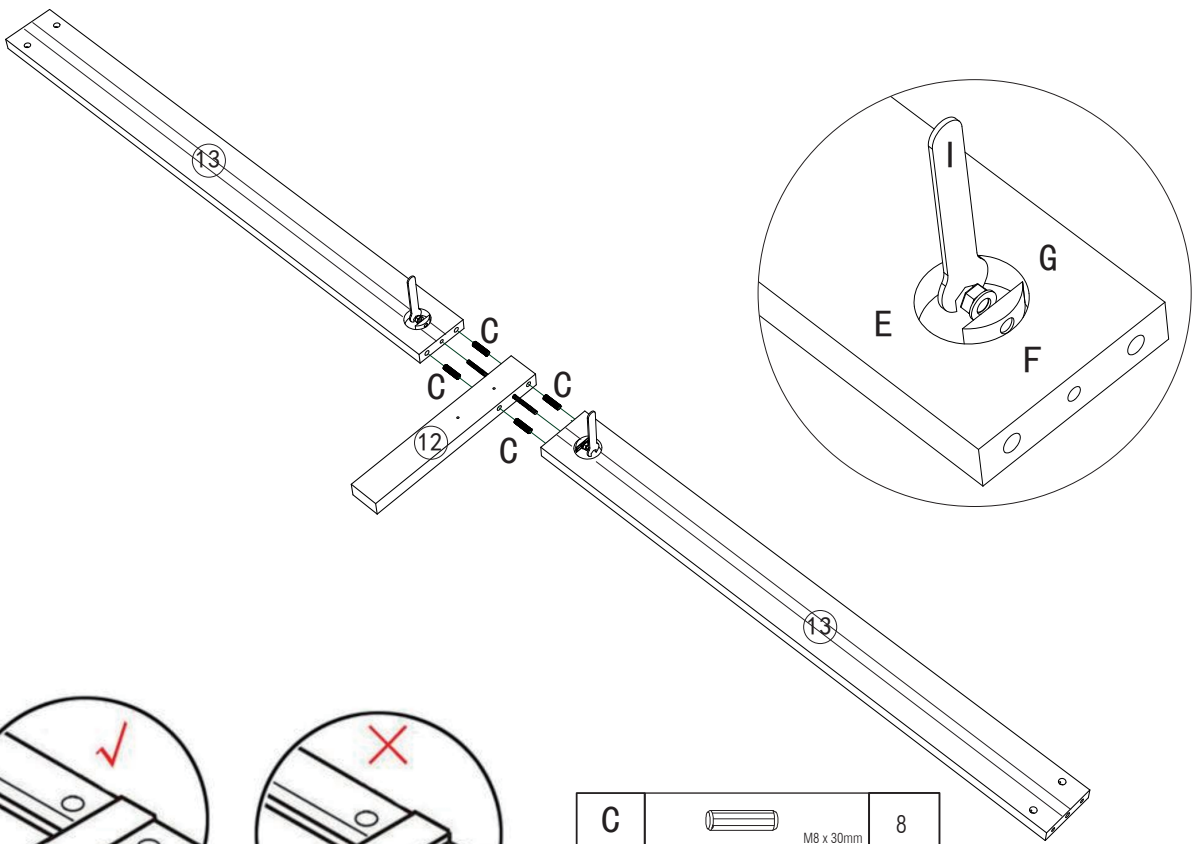








3

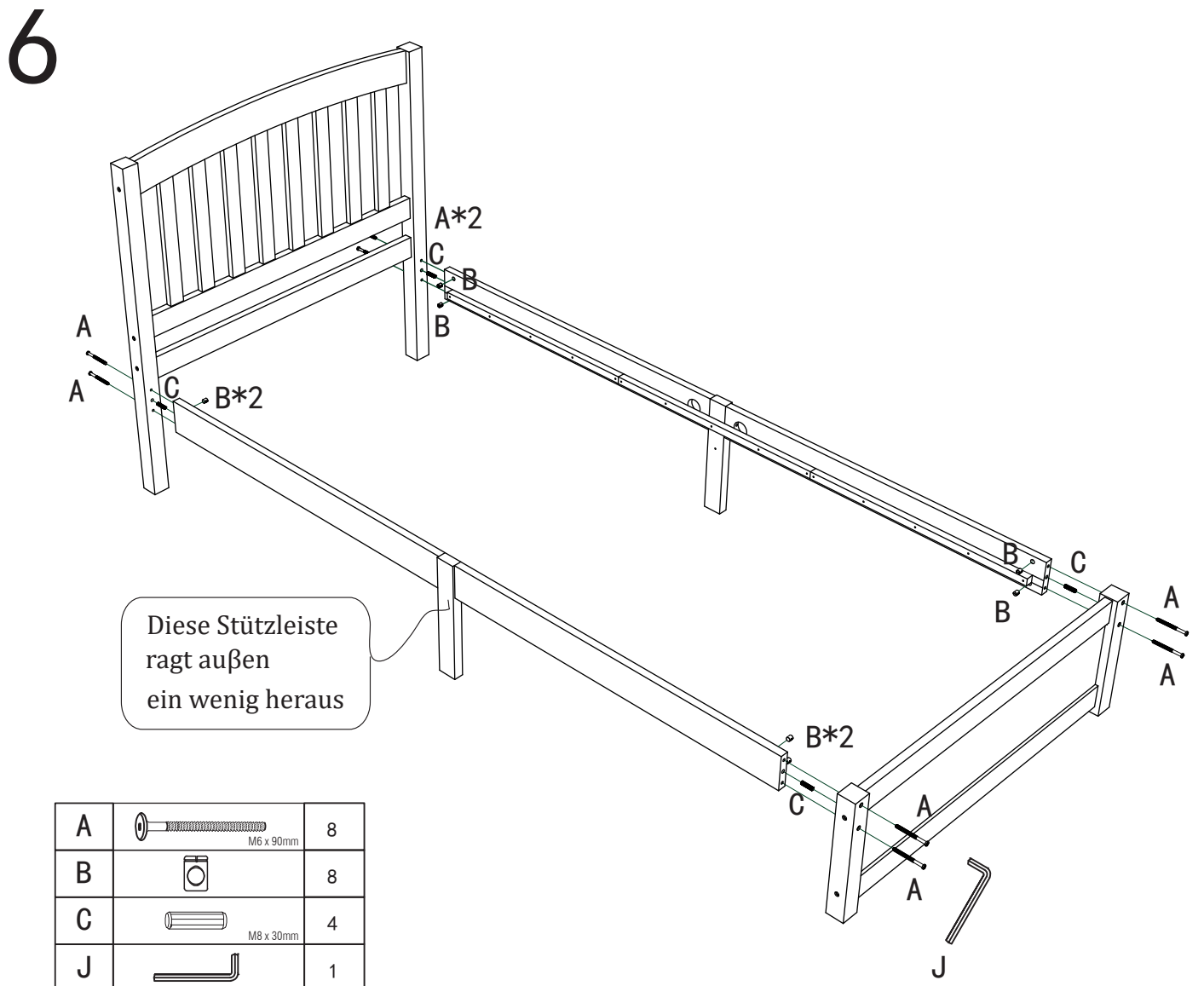
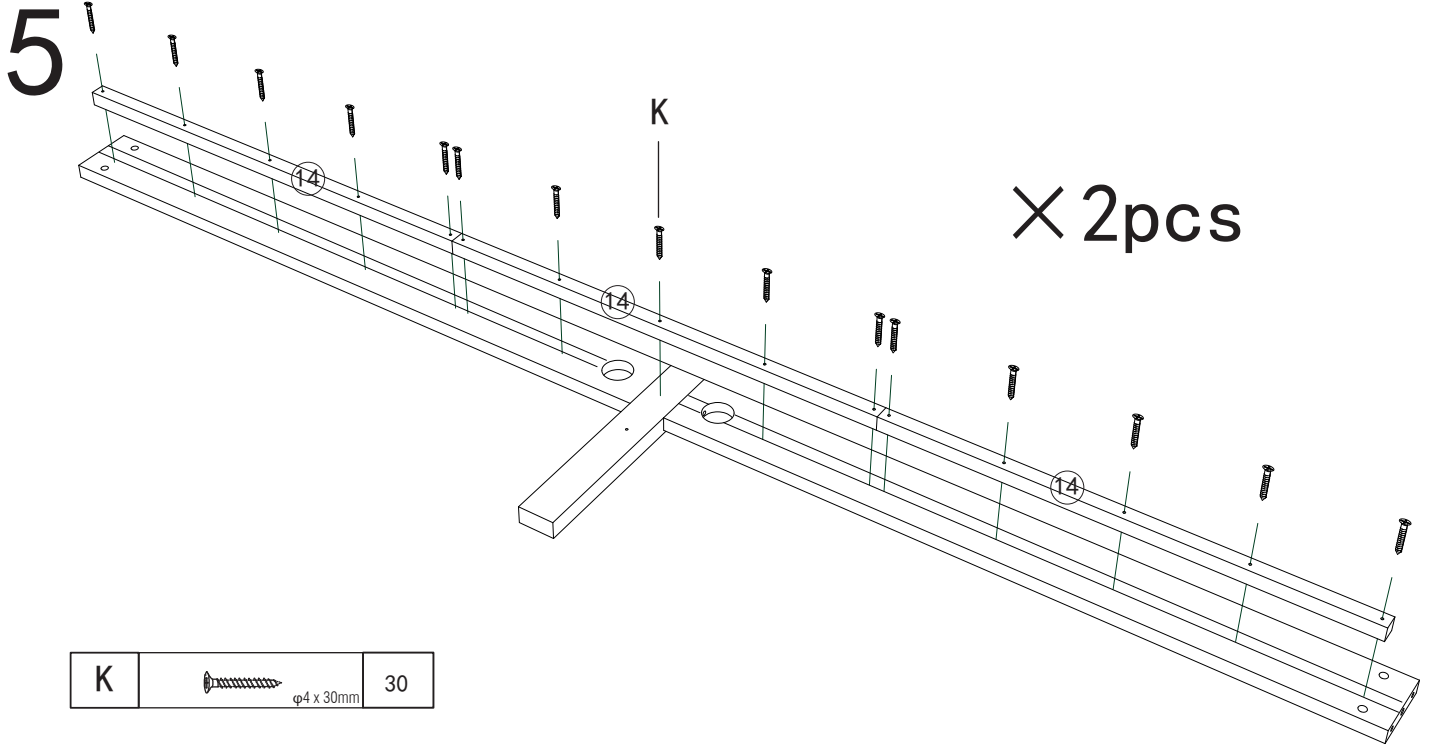


Man beachte,
dass die drei teile
flach im inneren sind

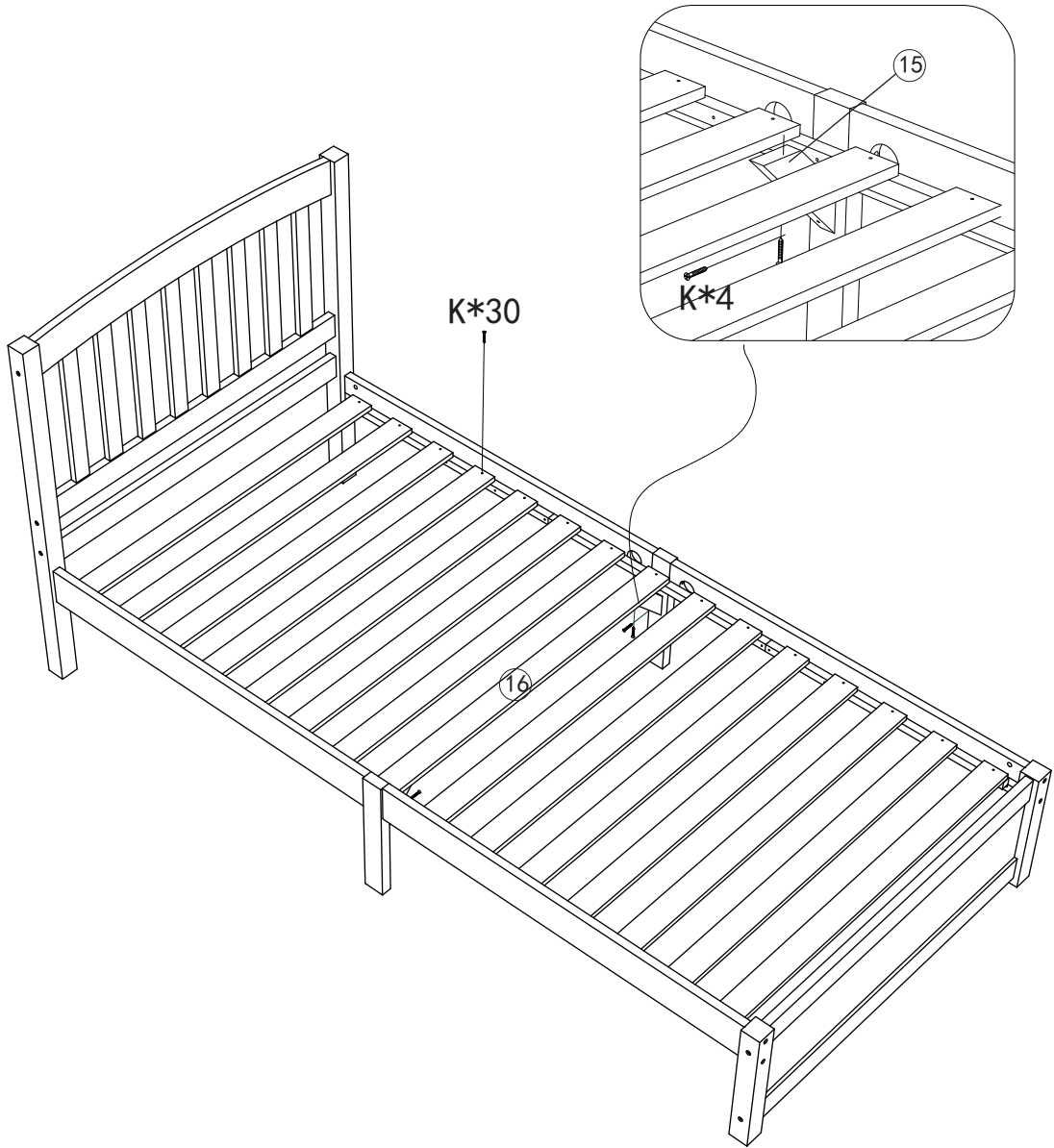
4

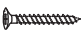


C	 M8 x 30mm	8
D	 M6 x 140mm	2
E		4
F		4
G		4
I		2

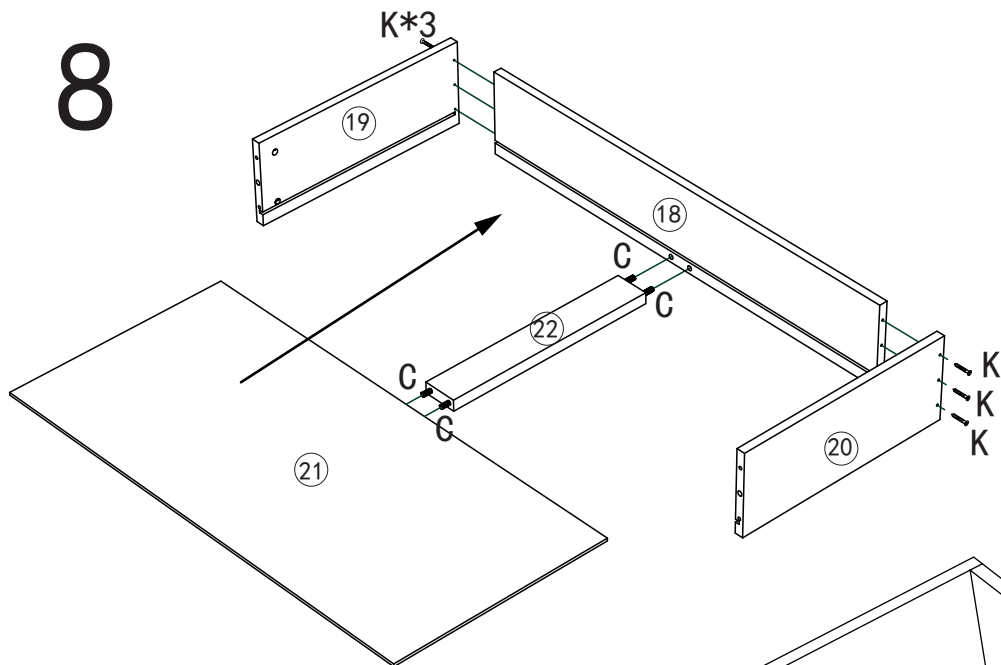



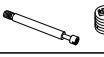



7



K	 $\varnothing 4 \times 30\text{mm}$	34
---	--	----

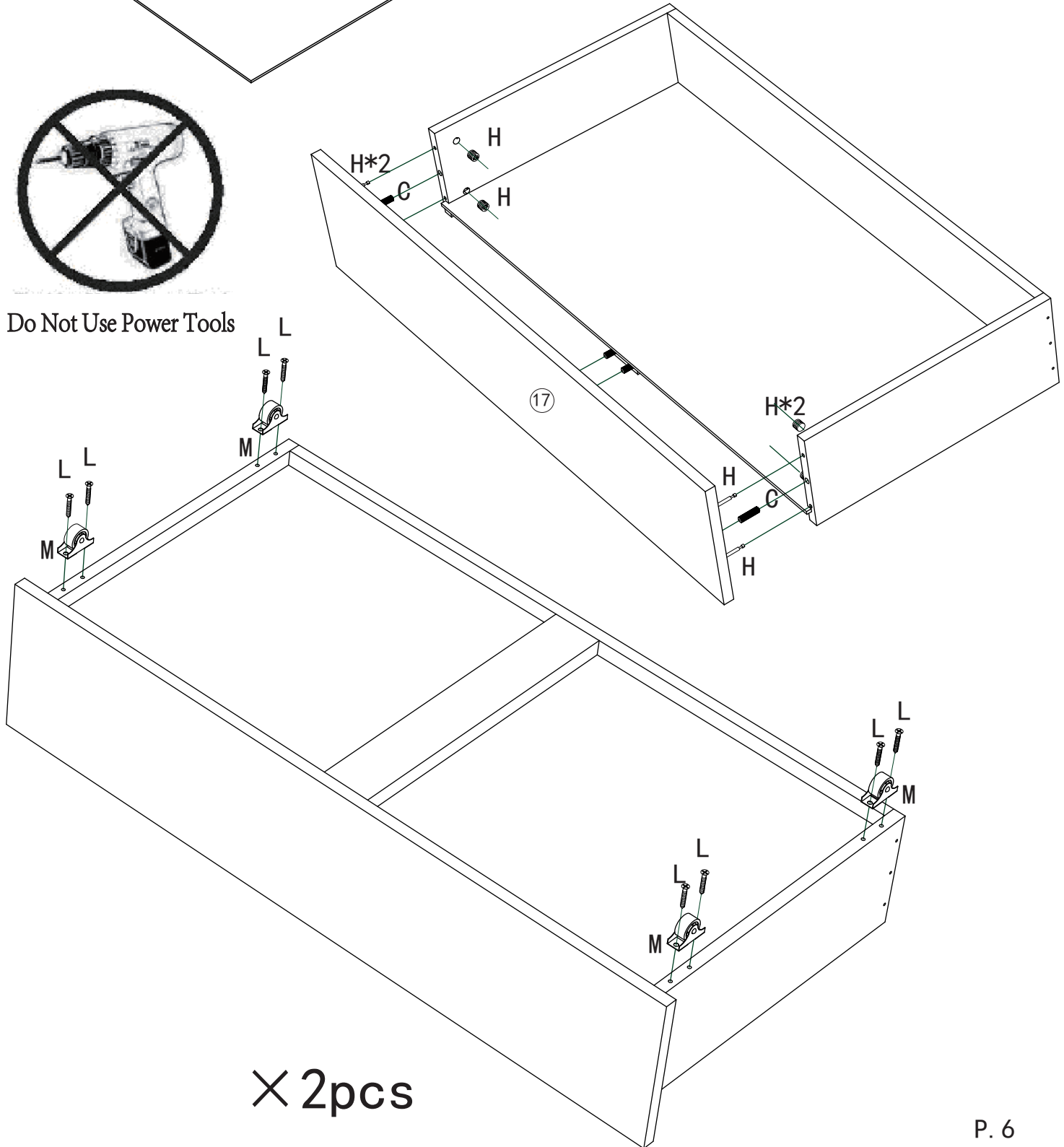
8



C	 M6 x 30mm	12
H		8
K	 $\phi 4 \times 30\text{mm}$	12
L	 $\phi 3.5 \times 16\text{mm}$	16
M	 $\phi 25\text{mm}$	8

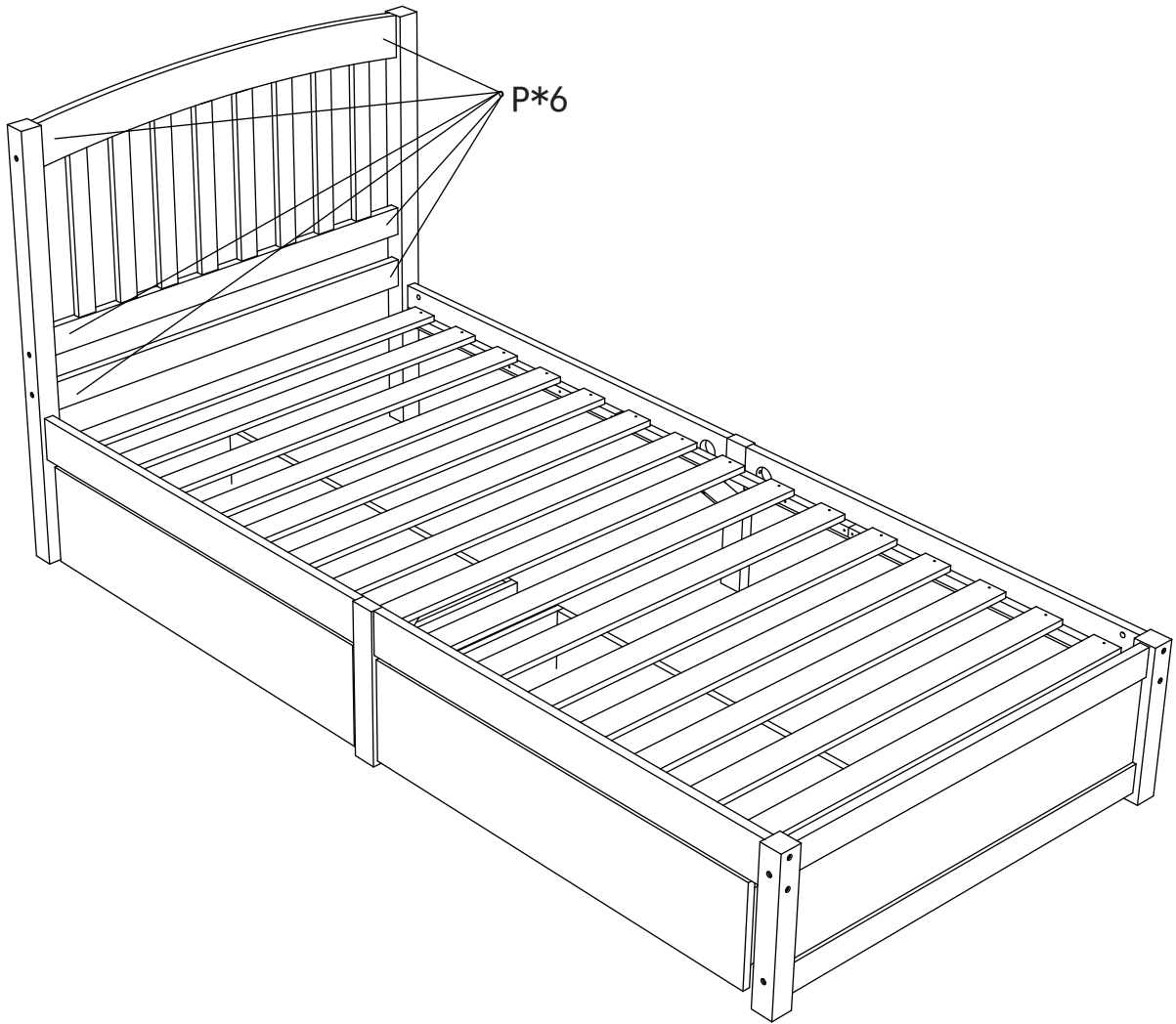



Do Not Use Power Tools



× 2 pcs

9



P		6
---	---	---