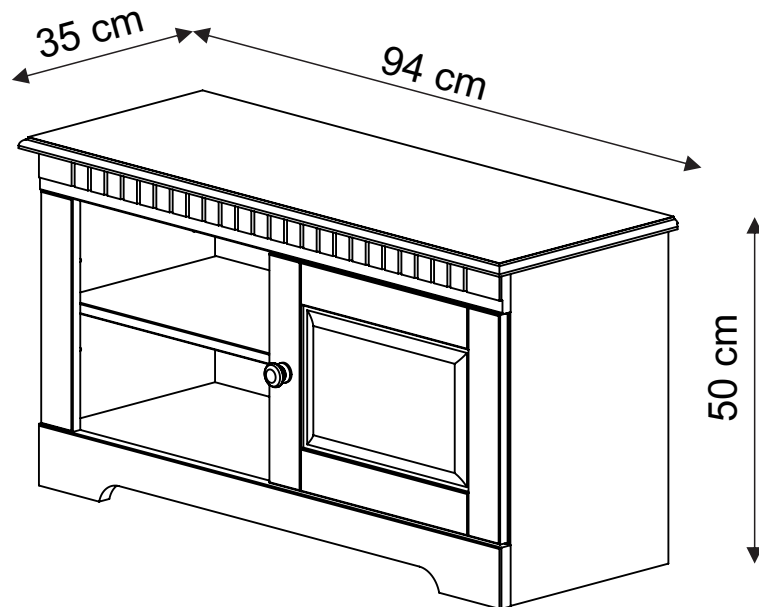


Cubrix 21052



(D) Montageanleitung
21052

(FR) Notice de montage
21052

(NL) Handleiding voor de montage
21052

(CZ) Montážní návod
21052

(HU) Szerelési útmutató
21052

(TR) Montaj talimatı
21052

(GB) Assembly instructions
21052

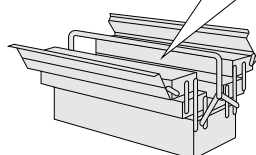
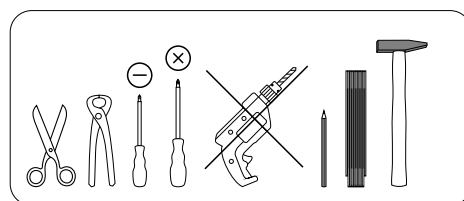
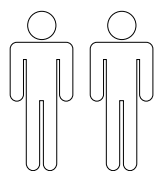
(IT) Istruzioni di montaggio
21052

(PL) Instrukcja montażu
21052


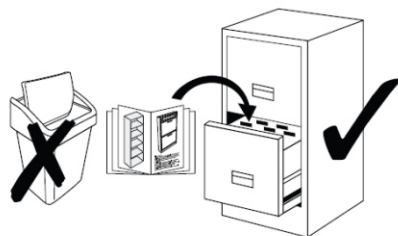
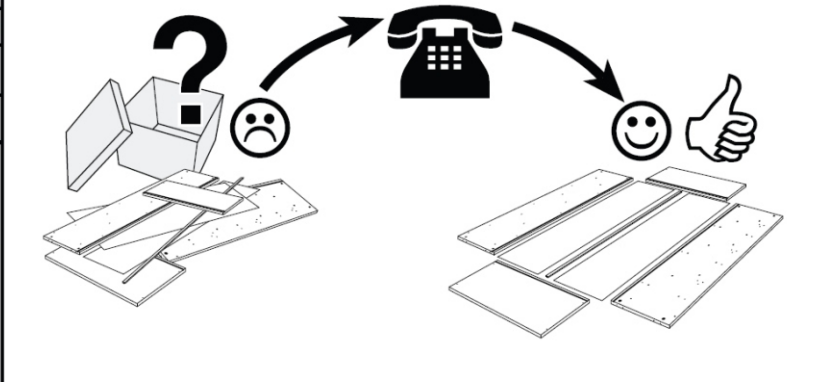
(SK) Návod na montáž
21052

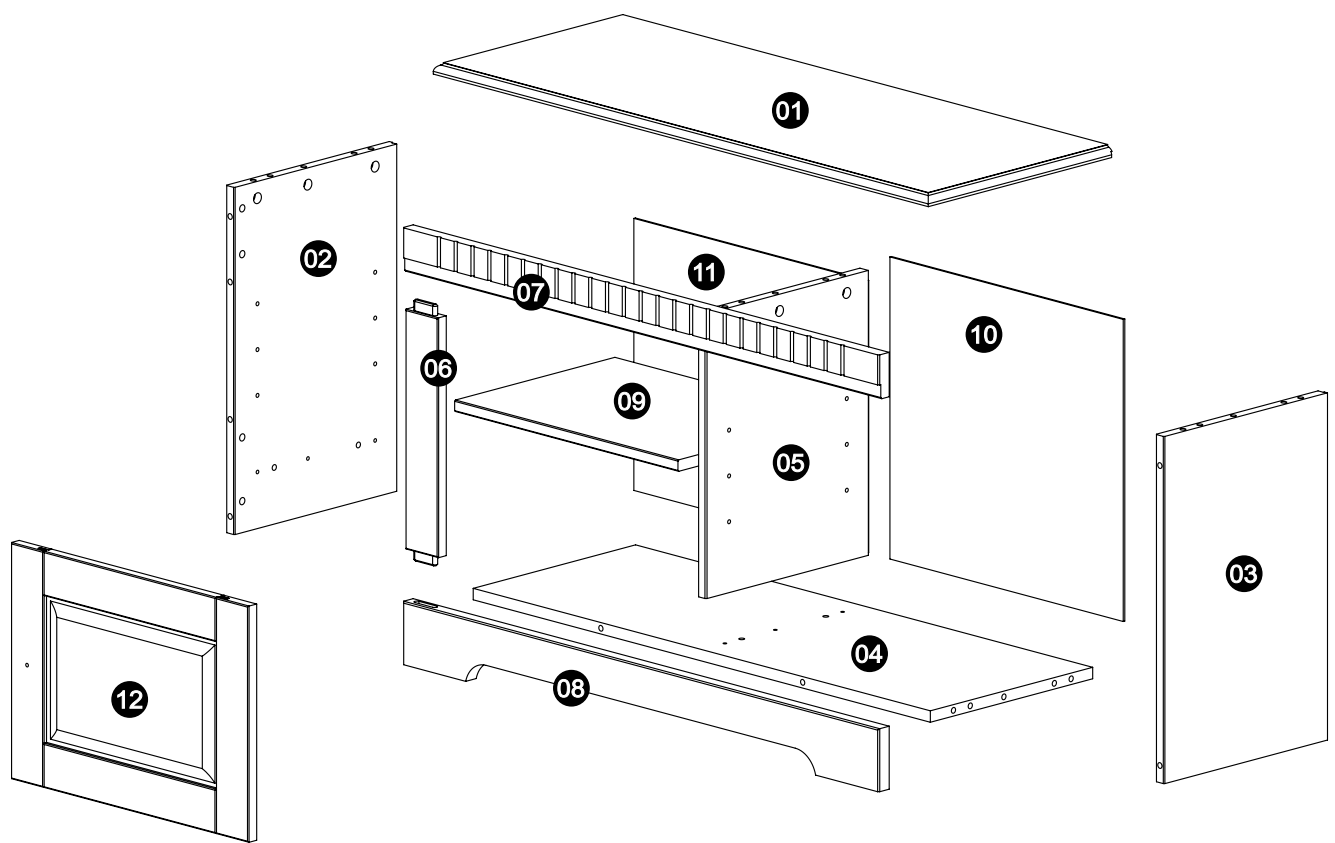
(RO) Instrucțiuni de montaj
21052

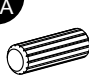
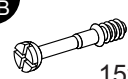
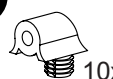
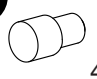
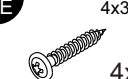
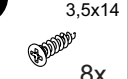

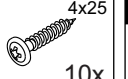

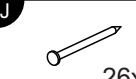



(RU) Инструкция по монтажу
21052



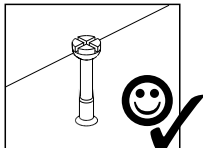
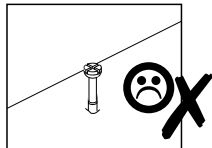
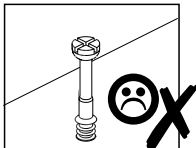
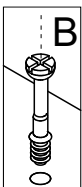
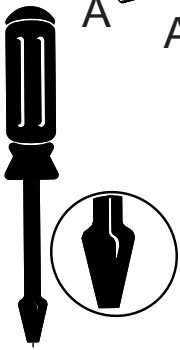
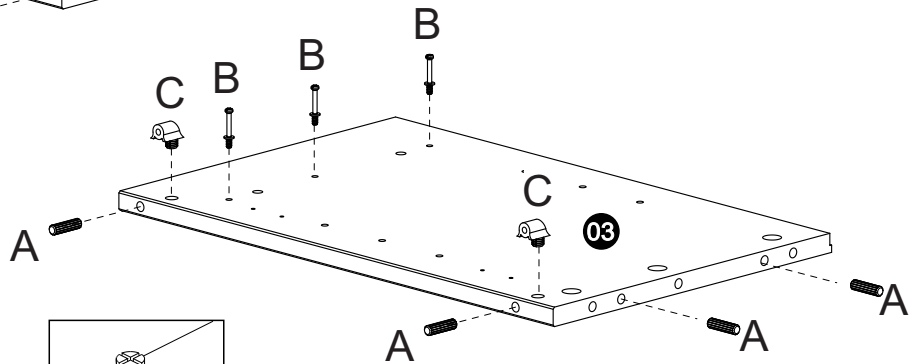
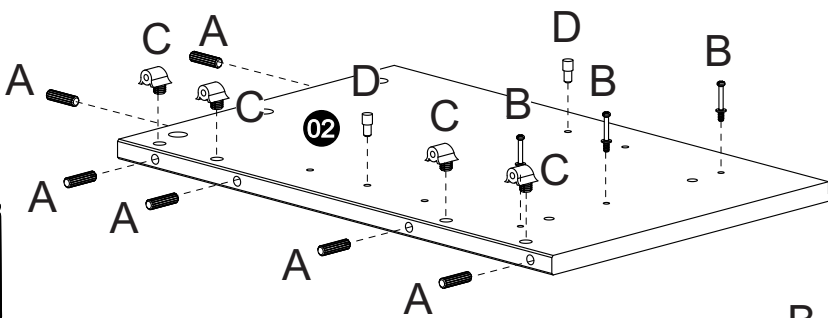
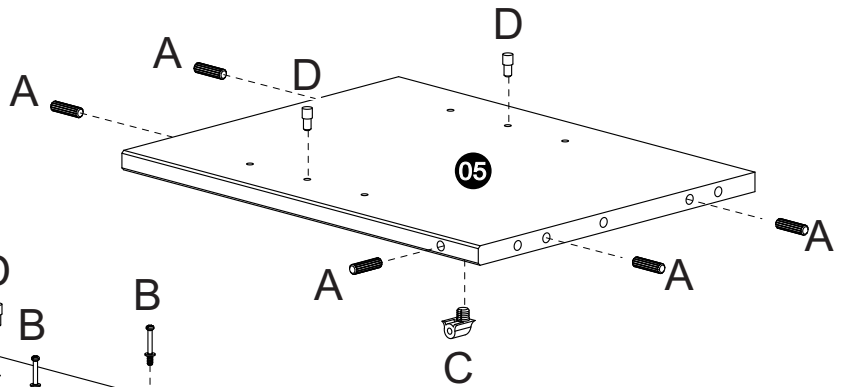
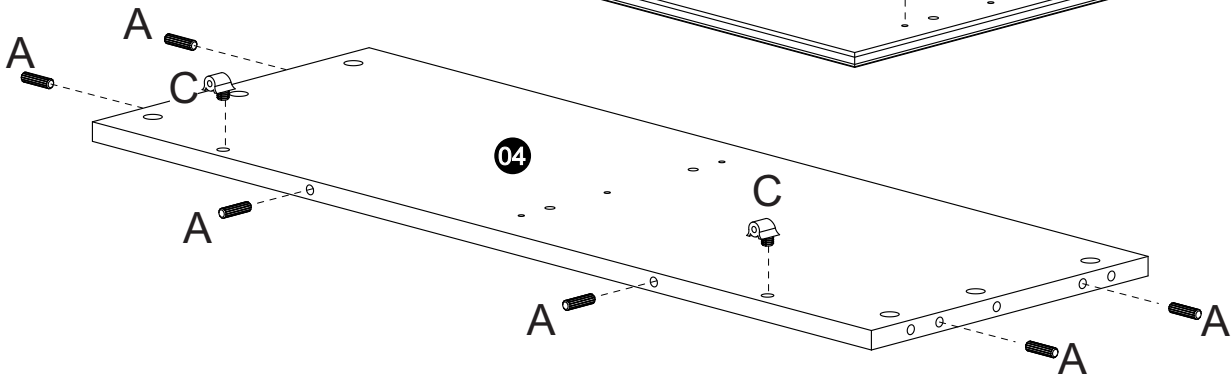
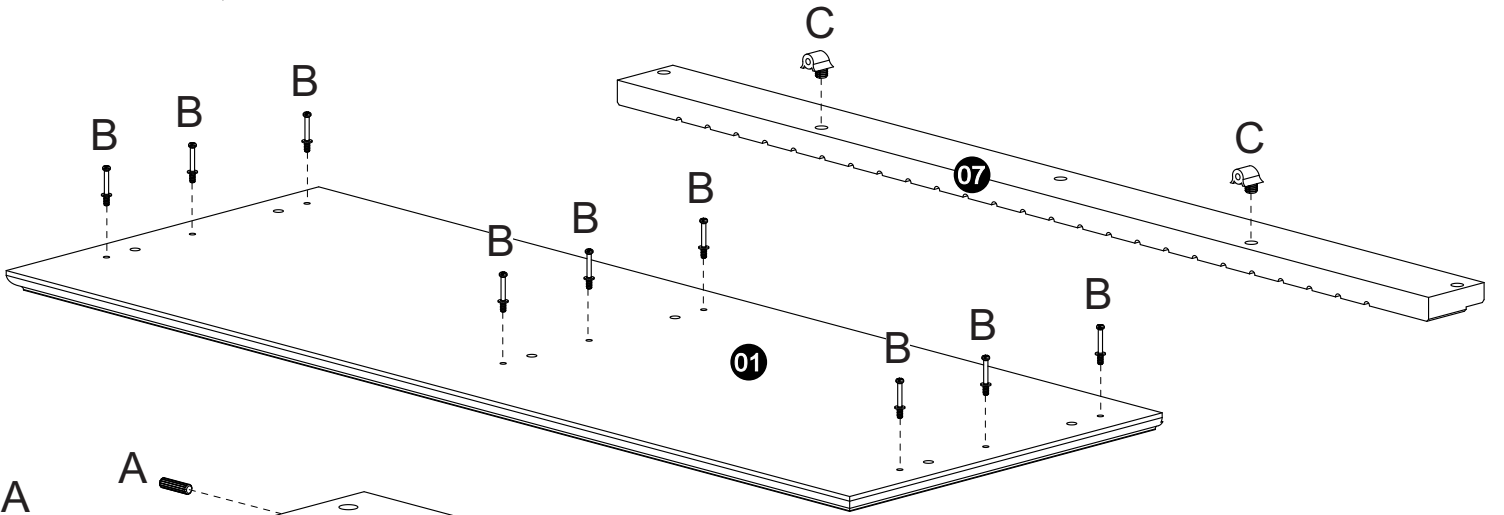
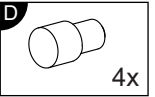
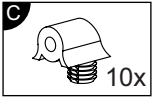
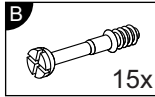
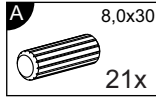
0
10
20
30
40
50
60
70
80
90
100
110
120
130
140
150
160
170
180
190
200

Service • Assistenza • Dienstverlening • Serwis Servis • Szerviz • Сервисная служба	
Name • Nom • Nome • Naam • Nazwa • Jméno • Názov • Név • Denumire • Ísim • Название	
Nr. • No. • N° • Номер • Č • Sz	
Typ • Type • Tip • Típus • Tipo • Тип	
	
	

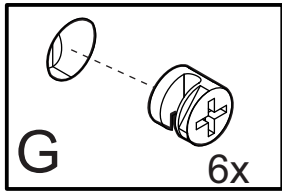
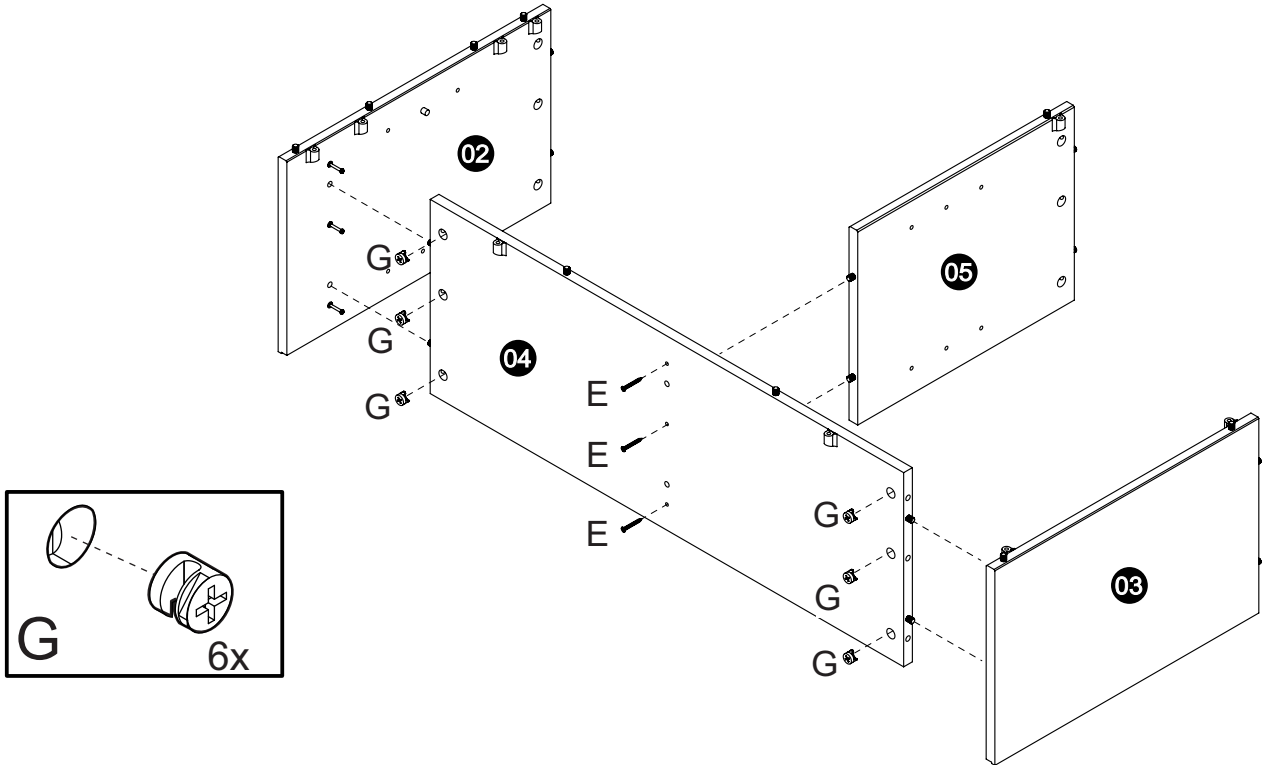
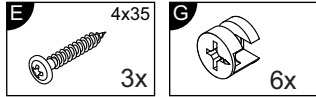


- | | | | | | | | | |
|---|--|--|---|---|--|--|--|---|
| A  8,0x30
21x | B  15x | C  10x | D  4x | E  4x35
4x | F  3,5x14
8x | G  15x | H  4x25
10x | I  2x |
| J  26x | K  3x | L  1x | M  Home
1x | | | | | |

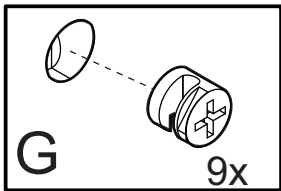
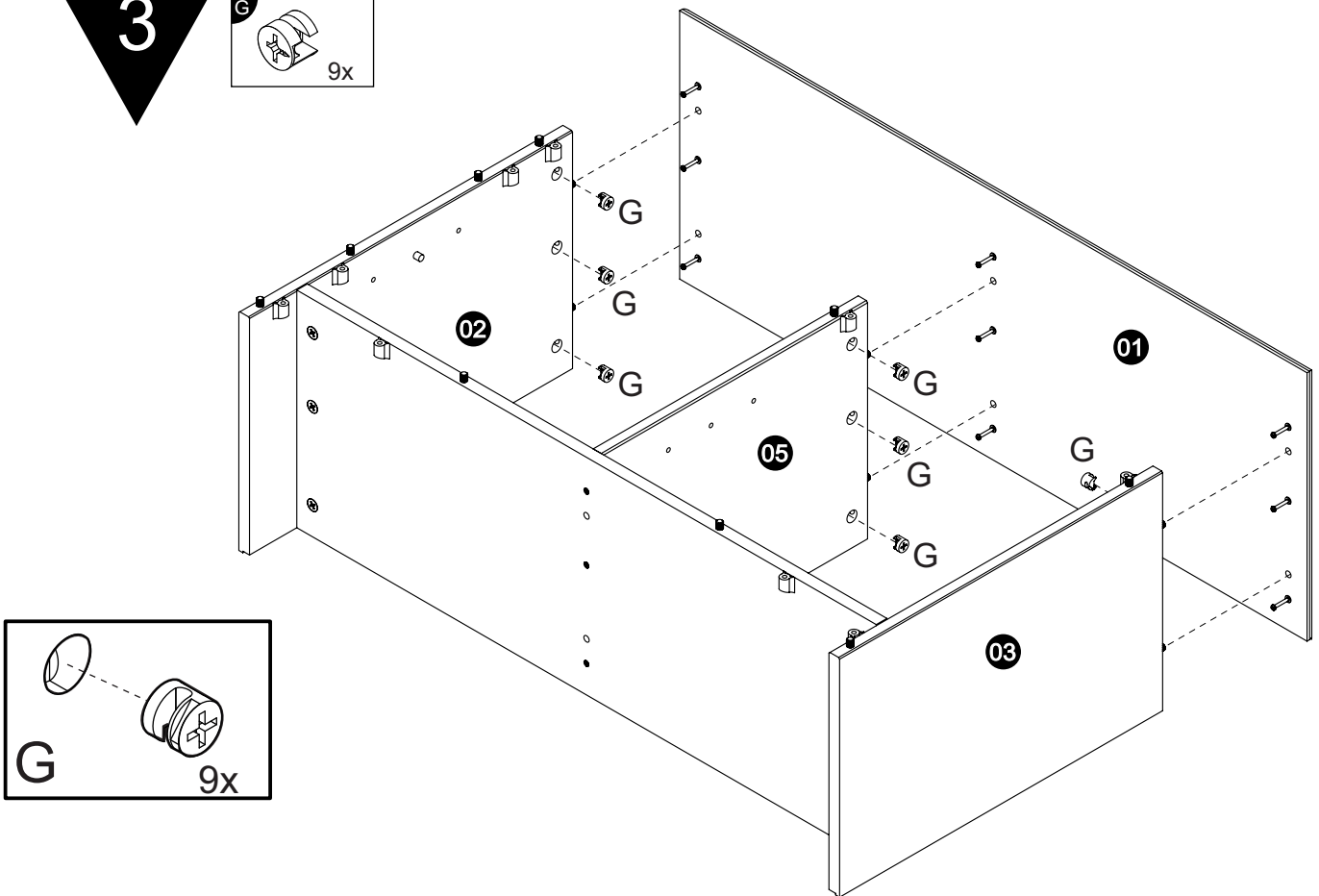
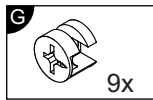
1



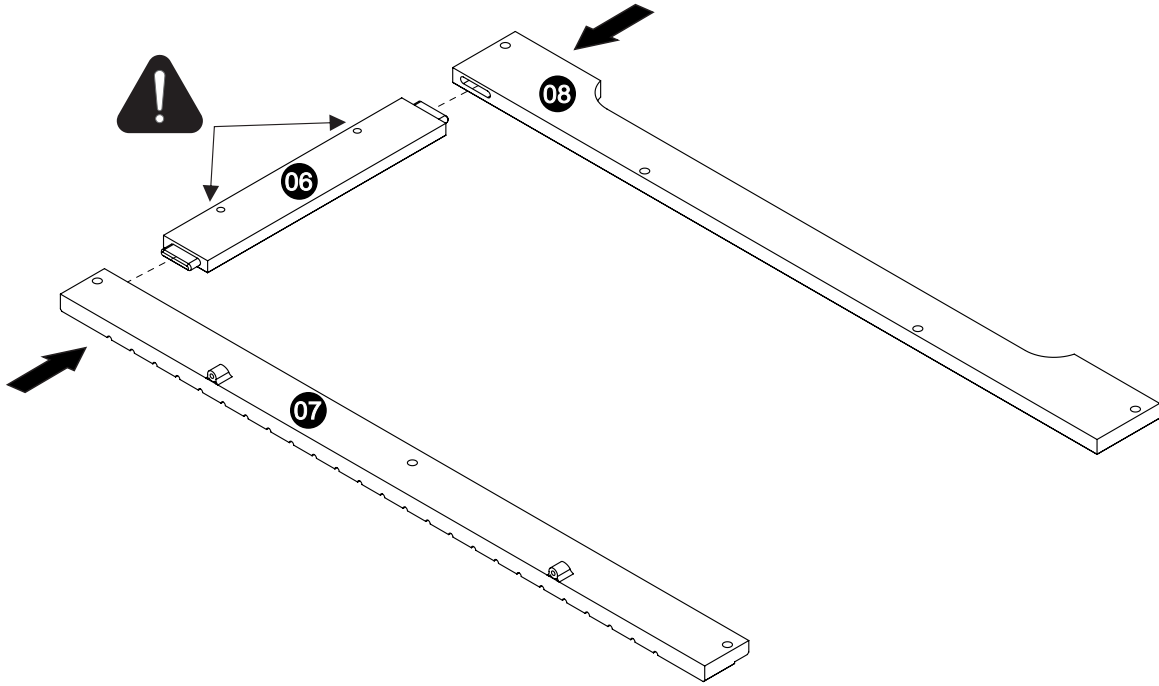
2



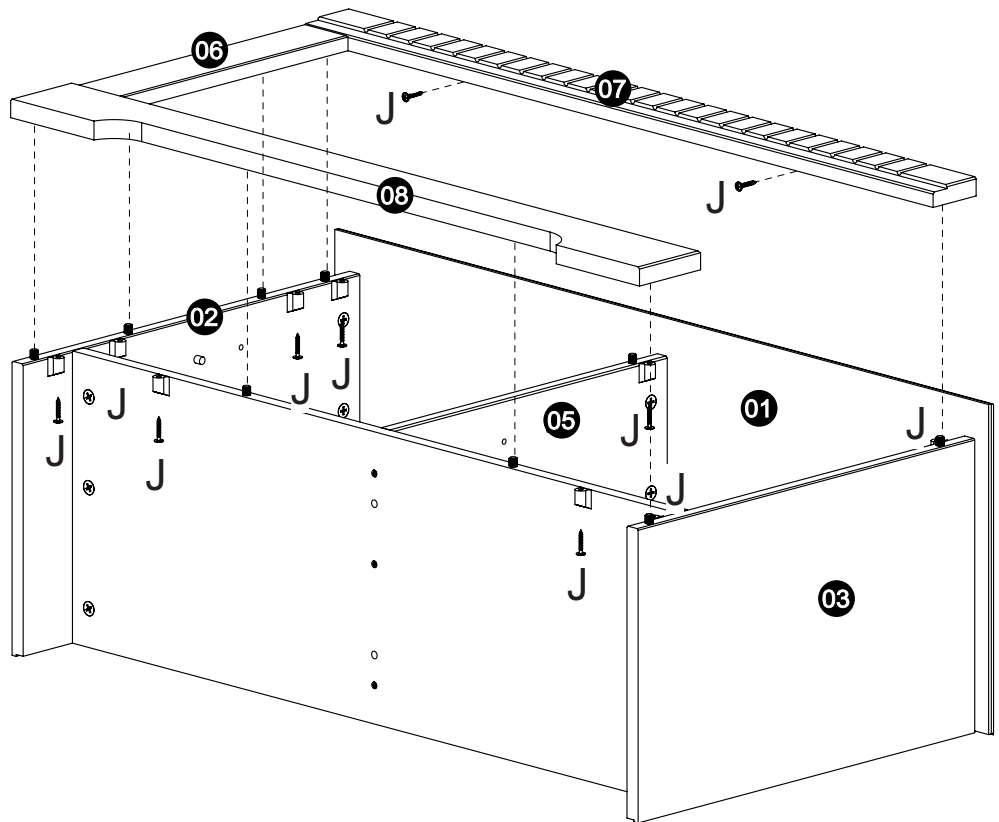
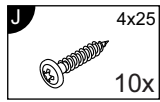
3



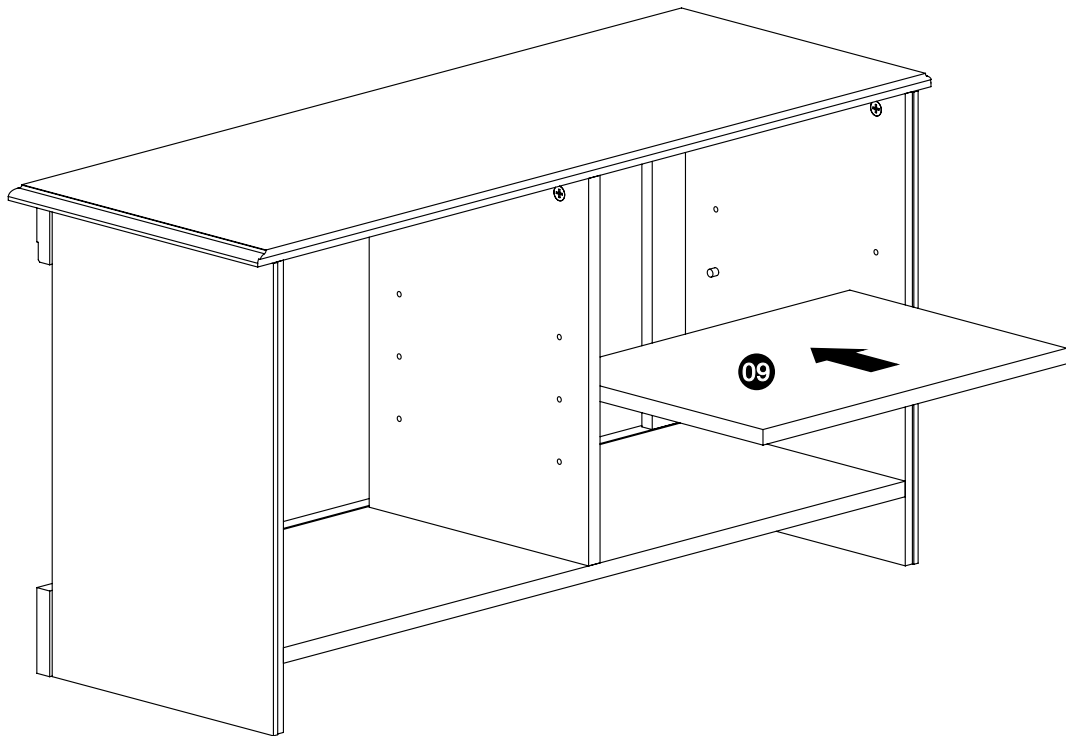
4



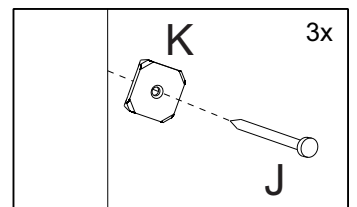
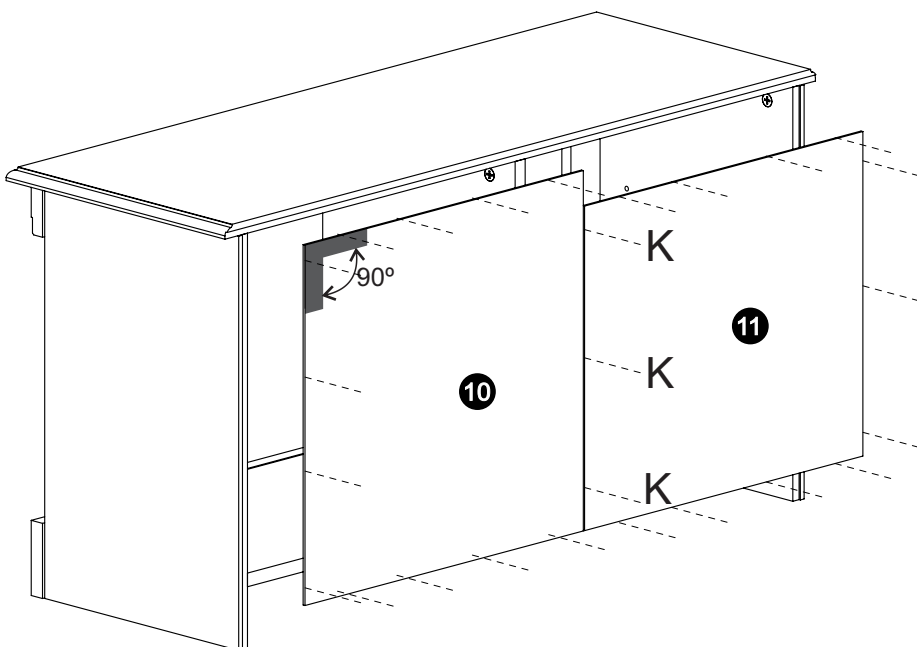
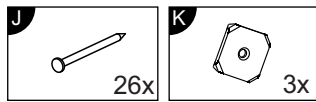
5



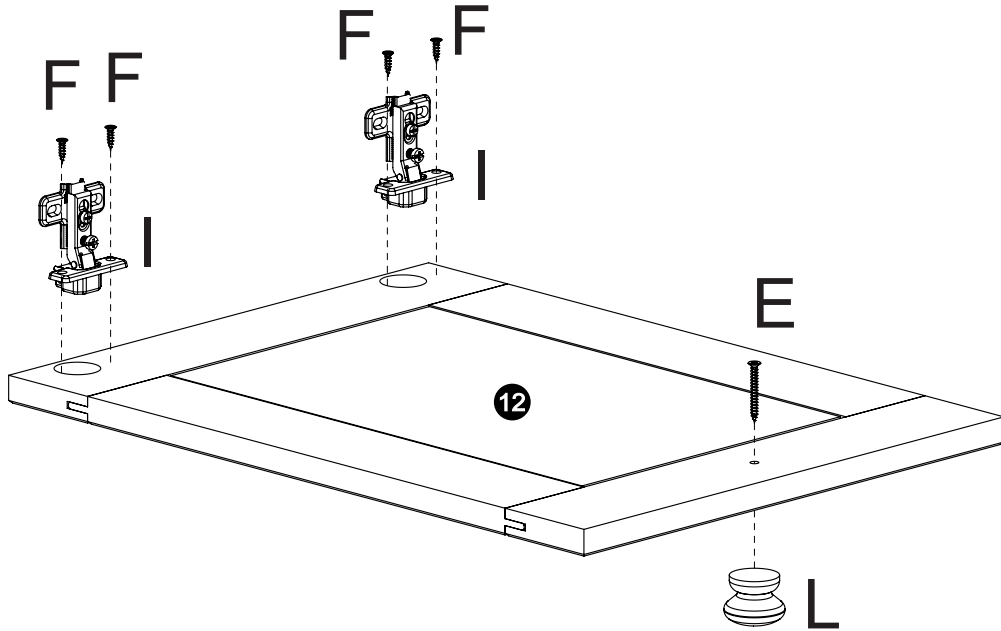
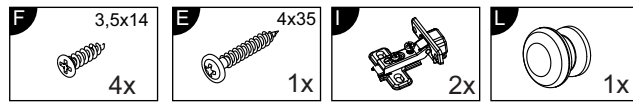
6



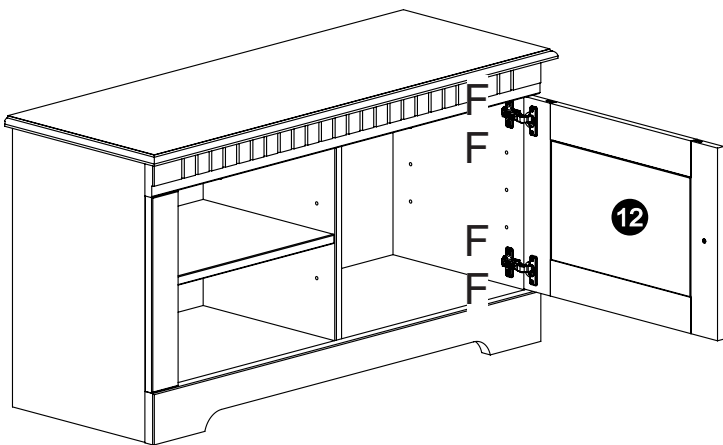
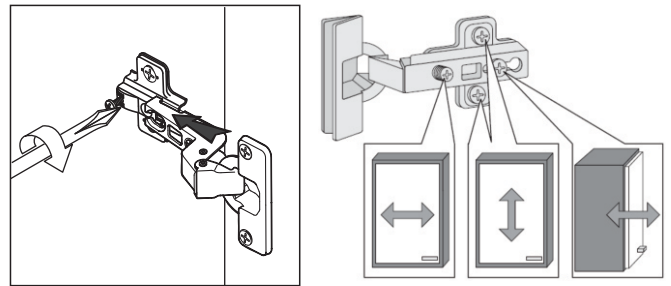
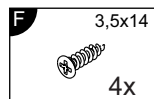
5



8



9



Türen einstellen (Scharniere justieren)
 Adjusting the doors (adjusting the hinges)
 Régler les portes (ajuster les charnières)
 Sistemare le porte (regolare le cerniere)
 Deuren instellen (scharnieren afstellen)
 Nastawić drzwi (wyregulować zawiasy)
 Vyrovnajte dviřka (seřid'te zavěsy)
 Nastavenie dverı (nastavenie zavesov)
 Allıtsa be az ajtokat (allıtsa be a zsanerokat)
 Reglare uși (ajustare balamale)
 Kapıların ayarlanması (menteşelerin seviye ayarı)
 Регулировка Дверей (регулировка шарнира)

