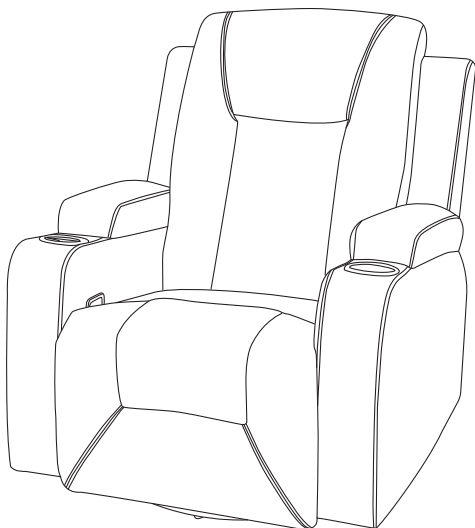


- EN **Assembly Instructions**
- DE **Montageanleitung**
- FR **Instructions d'assemblage**
- IT **Istruzioni di montaggio**
- ES **Instrucciones de montaje**



LESEN SIE DIESE ANLEITUNG

Verwenden Sie dieses Produkt nicht, bevor Sie die Anweisungen in dieser Anleitung gelesen und verstanden haben.

TIPPS: Einige Zubehörteile befinden sich unter der Sitzbasis.



Diese Anleitung ist für Installation und Verwendung gedacht.
Das Muster sollte dem Produkt entsprechen, das Sie erhalten haben.



Installation und Nutzung von Video QR



Scannen Sie die Video-QR, um das Installations- und Nutzungsvideo zu erhalten.

Wenn Sie Fragen zum Produkt haben, wenden Sie sich bitte an Kontaktieren Sie uns über die Kontaktinformationen auf der linken Seite. Wir werden unser Bestes tun, um Ihr Problem innerhalb von 24 Stunden zu lösen (außer an Wochenenden und Feiertagen).

WARNUNG:

Diese Einheit ist ausschließlich für Entspannungszwecke vorgesehen und sollte nicht zur Behandlung von medizinischen Beschwerden verwendet werden.

Bitte beachten Sie, dass Sie bei jeglicher medizinischen Erkrankung unter ärztlicher Betreuung stehen oder ein medizinisches Gerät implantiert haben (z. B. Herzschrittmacher usw.), müssen Sie vor der Verwendung dieses Massagegeräts einen qualifizierten Arzt konsultieren.

- Massieren Sie keine schmerzhaften, geschwollenen, entzündeten oder von Hautirritationen bedeckten Körperteile. Konsultieren Sie vor der Verwendung Ihren Arzt.
- Das Massagegerät sollte während der Schwangerschaft nicht verwendet werden.
- Lassen Sie Kinder nicht auf dem Stuhl spielen oder lassen Sie sie unbeaufsichtigt im selben Raum mit dem Stuhl.
- Betreiben Sie dieses Gerät niemals, wenn das Kabel oder der Stecker beschädigt ist. Kontaktieren Sie Ihren Verkäufer.
- Greifen Sie nicht in irgendeinen Teil des Massagegeräts ein oder versuchen Sie nicht, das Gerät in irgendeiner Weise zu demontieren oder zu reparieren.

GEFahr

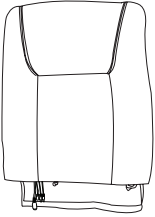
- Trennen Sie den elektrischen Stecker vom Wandsteckdose, bevor Sie das Gerät reinigen, bewegen, warten oder wenn es für längere Zeit nicht verwendet wird.
- Verwenden Sie dieses Produkt nicht, wenn es nass ist, in Wasser, um Wasser oder eine Flüssigkeit herum ist.
- Halten Sie Plastiktüten von Kindern fern, um Erstickungsgefahr zu vermeiden.
- Schließen Sie den Stecker direkt an eine Wandsteckdose an. Verwenden Sie kein Verlängerungskabel, Adapter oder Überspannungsschutz.

MONTAGEANLEITUNG

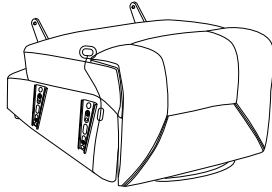
VORSICHT: Zur sicheren Montage dieses Liegestuhls sind mindestens zwei Erwachsene erforderlich.



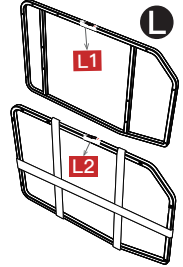
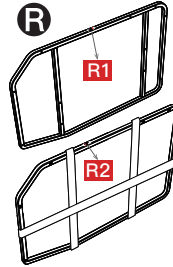
Andere Versuche, den Liegestuhl anzuheben, können aufgrund großer und schwerer Teile das Risiko für Rückenverletzungen erhöhen.



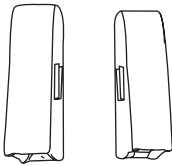
A Rückenlehne * 1 Stück



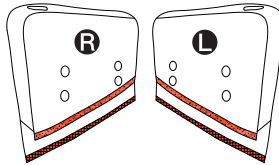
B Sitz * 1 Stück



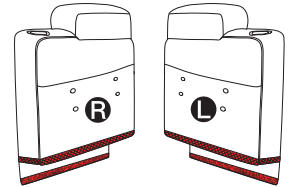
C Eisenrahmen R&L * 4 Stücke



D Rückenlehnen-Ohrteil
* 2 Stücke



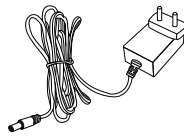
E Eisenrahmen-Zierhülse
R&L * 2 Stücke



F Äußere Armlehnenabdeckung
R&L * 2 Stücke



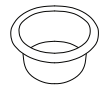
G Fernbedienung
* 1 Stück



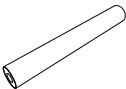
H Netzkabel
* 1 Stück



I Metallbolzen
* 4 Stücke



J Becherhalter * 2 Stücke



K Kunststoffrohr
* 14 Stücke



M Schraube M6*125
* 14 Stücke



N Schraube M6*20
* 8 Stücke

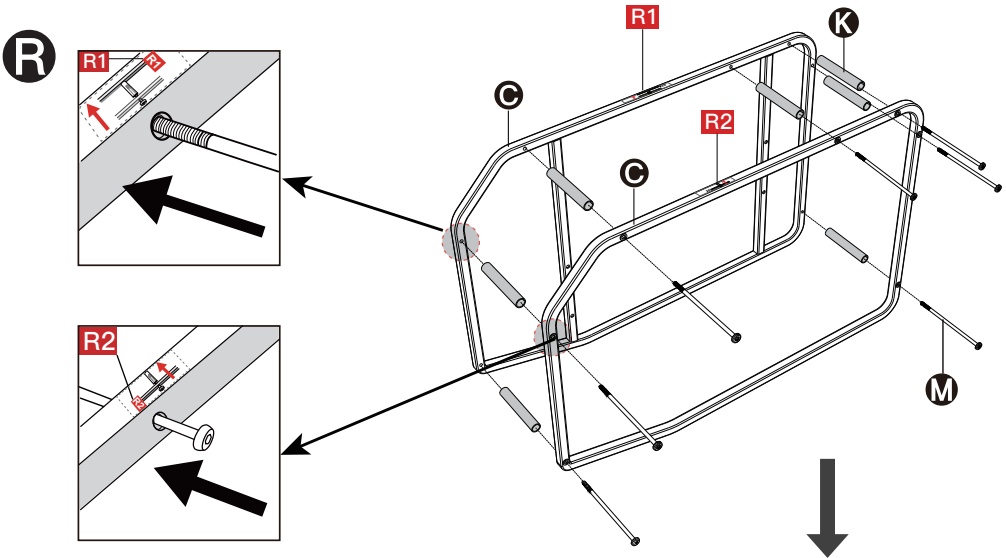


O M6-Schlüssel
* 1 Stück

※ Bitte überprüfen Sie und stellen Sie sicher, dass alle Gegenstände in der Verpackung enthalten sind. Bitte kontaktieren Sie uns, wenn etwas fehlt. Wir werden innerhalb von 24 Stunden antworten und unser Bestes tun, um das Problem zu lösen.

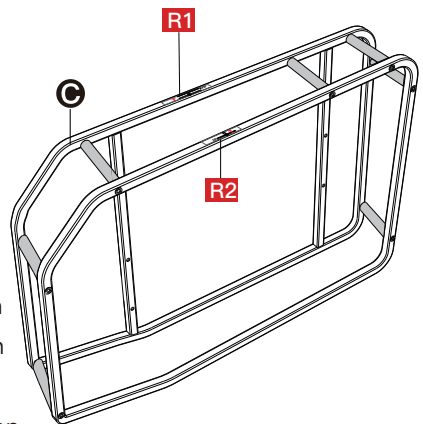
MONTAGEANLEITUNG

VORSICHT: Zur sicheren Durchführung dieser Aufgabe sind mindestens zwei Erwachsene erforderlich. Andere Hebeversuche können aufgrund großer und schwerer Teile das Risiko von Rückenverletzungen bergen.

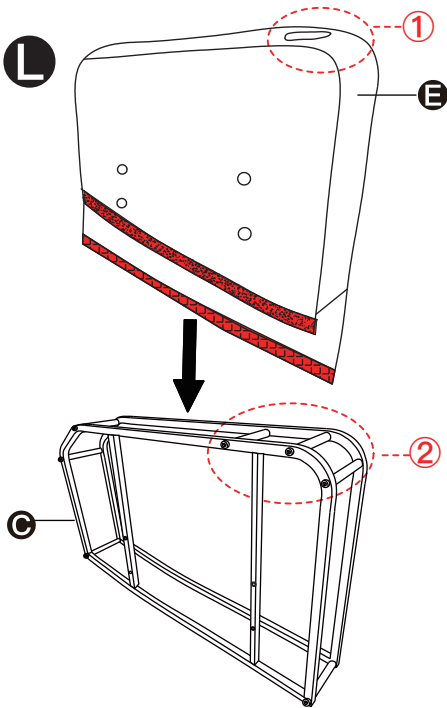


Schraube einsetzen: Von **R2** nach **R1**.
Von **L2** nach **L1**.

1. Packen Sie vorsichtig aus und legen Sie die Teile auf eine saubere, flache Oberfläche.
2. Beachten Sie die Etiketten auf den Eisenrahmen **R** **C**, legen Sie sie entsprechend der markierten Pfeilrichtung (**R2** zu **R1**) ab und befestigen Sie dann 7 Kunststoffrohre **K** zwischen dem Rahmen mit Schrauben **M**, wie gezeigt.
3. Folgen Sie **Schritt 2**, um den Eisenrahmen **L** **C** zu installieren.



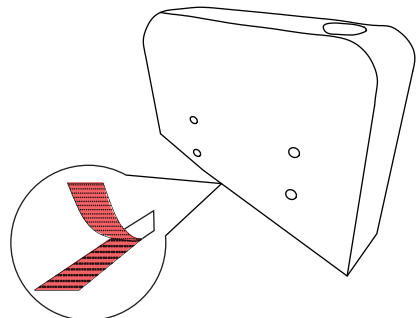
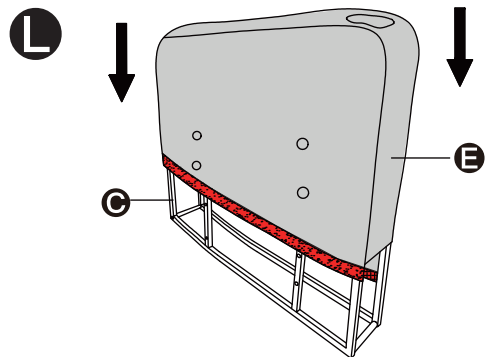
* **HINWEIS:** ZIEHEN SIE die Schrauben NICHT vollständig fest, bis alle Schrauben in der richtigen Position befestigt sind.

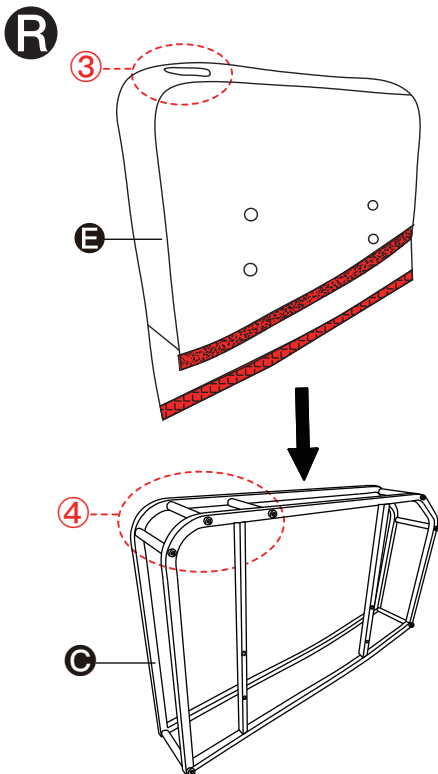


4. Setzen Sie die dekorative Eisenrahmenabdeckung L **E** auf den Eisenrahmen L **C** .

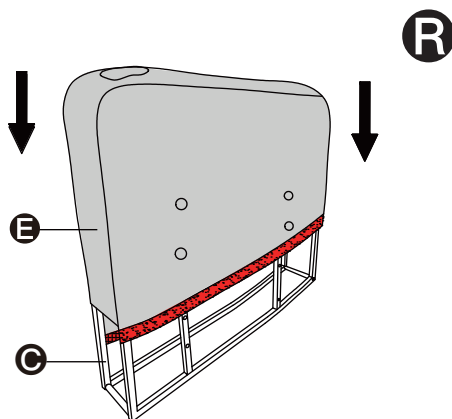
* **HINWEIS:** Richten Sie das Becherhalterloch ① von **E** mit dem Becherhalterbereich ② des Eisenrahmens L **C** aus.

5. Richten Sie die beiden seitlichen Klettverschlüsse der dekorativen Hülle L **E** des Eisenrahmens aus und verbinden Sie sie miteinander.

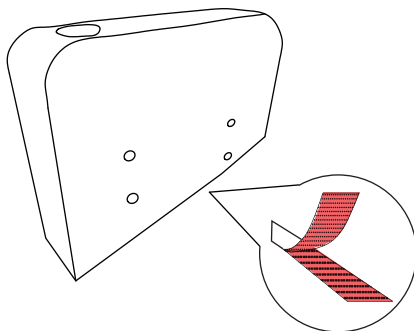




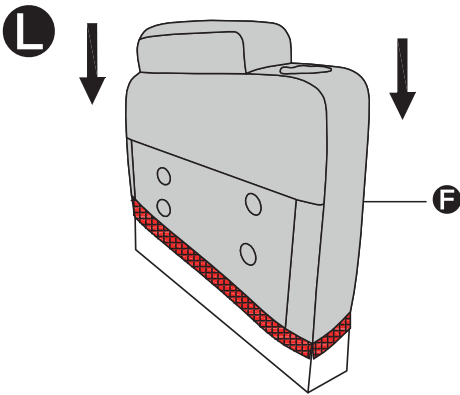
6. Beziehen Sie sich auf Schritte 4 und 5, um die dekorative Ärmelhalterung aus Eisen zu installieren (E).



***HINWEIS:** Richten Sie das Becherhalterloch (3) (E) mit dem Becherhalterbereich (4) (C) des Eisenrahmens R aus.

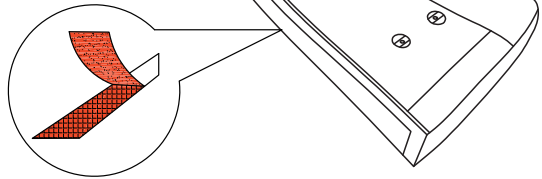
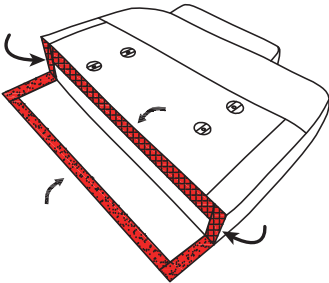


5

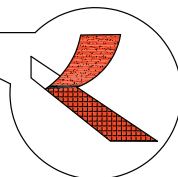
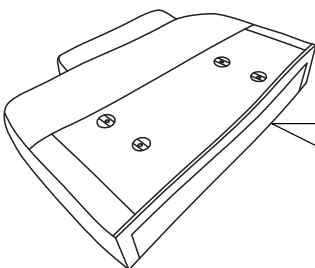
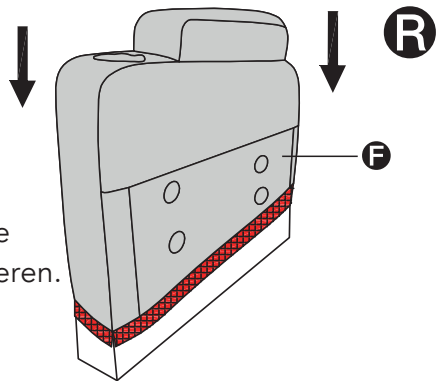


7. Decken Sie den Eisenrahmen L **C** mit der äußeren Armlehnenabdeckung L ab.

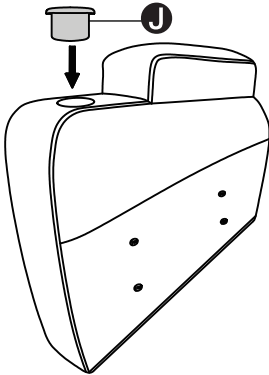
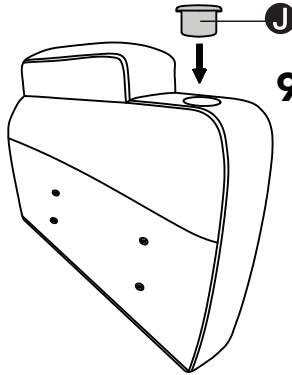
* **HINWEIS:** Nachdem das ordnungsgemäß installiert ist, ziehen Sie die Armlehnenabdeckung L für wie gezeigt zu.



8. Beachten Sie Schritt 7, um die äußere Armlehnenabdeckung R **F** zu installieren.

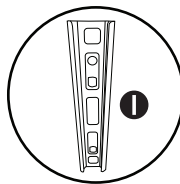


6

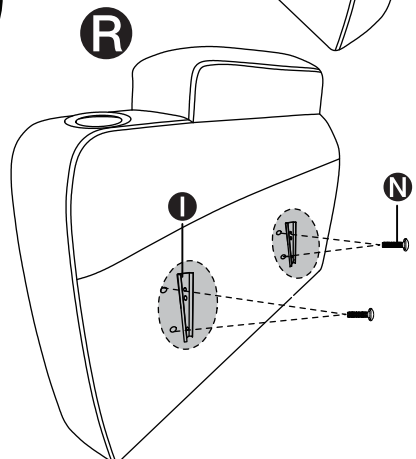
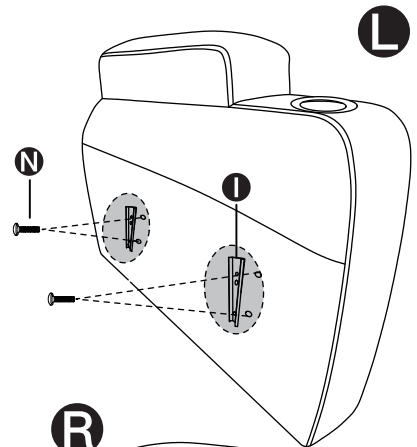
R**L**

9. Installieren Sie die Becherhalterungen in die Armlehnen auf beiden Seiten.

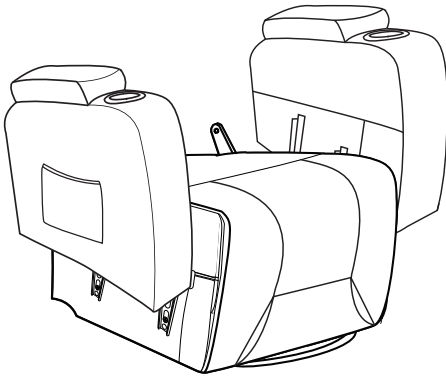
10. Befestigen Sie die Metallschrauben **I** an der Armlehne L & R mit den Schrauben M6x20 **N**.



Breite Seite nach oben

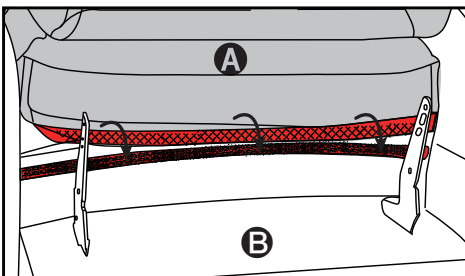
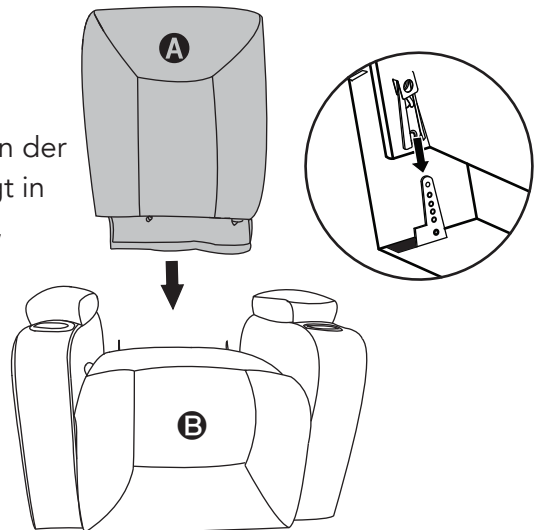


***HINWEIS:** Platzieren Sie die breite Seite der Metallschrauben nach oben, um sie zu installieren. Wenn die Position falsch ist, können diese Teile nicht ordnungsgemäß in die Metallschrauben des Sitzes einrasten.

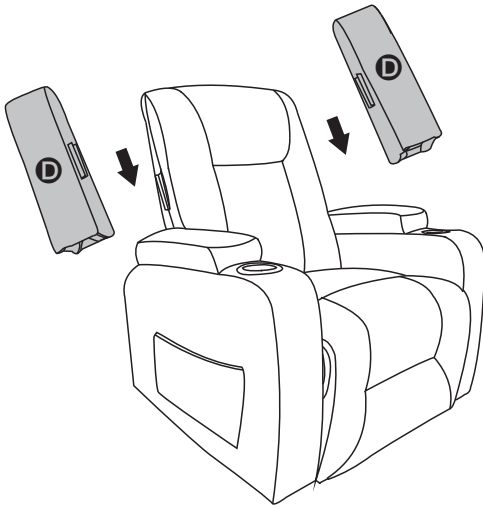


- 11.** Setzen Sie die Metallschrauben der beiden Armlehnen in den Sitz ein, wie unten gezeigt. Stellen Sie sicher, dass sie korrekt platziert sind.

- 12.** Setzen Sie die Metallschrauben der Rückenlehne wie unten gezeigt in den Sitz ein. Stellen Sie sicher, dass sie korrekt platziert sind.



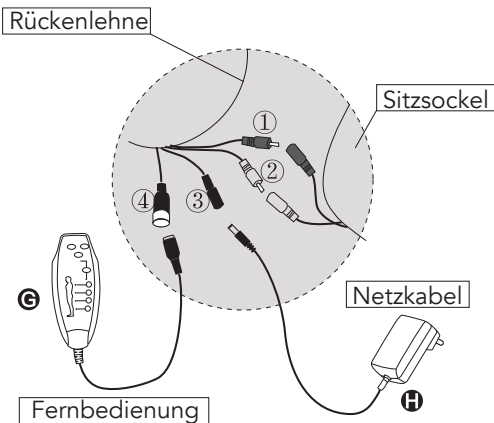
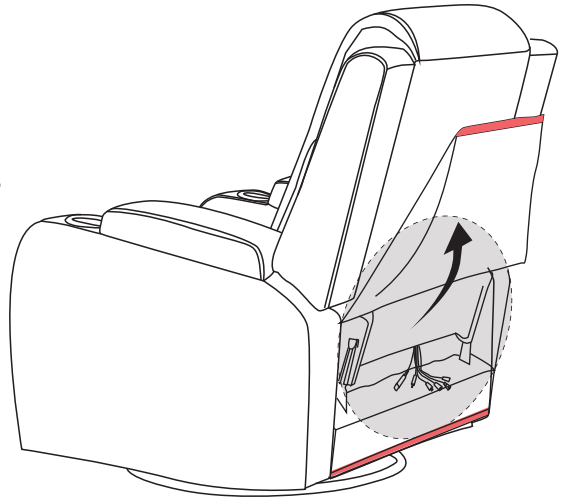
- *tips:** Kleben Sie zuerst das Klettband zwischen die Rückenlehne und den Sitz und schieben Sie dann die Rückenlehne in den Sitz ein.



- 13.** Setzen Sie die Metallschrauben der Teile **D** (beide) in die Rückenlehne ein. Stellen Sie sicher, dass sie korrekt platziert sind.

- 14.** Lösen Sie das Klettband des Sitzsockels **D** von der Rückenlehne **A**.

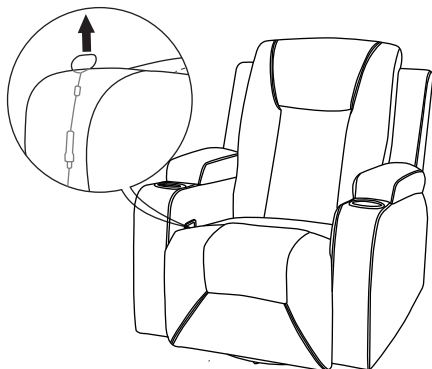
Decken Sie den Rückenstoff ab. Die Montage ist abgeschlossen.



Verbinden Sie **1**/**2** mit Kabeln gleicher Farbe vom Sitzsockel. Verbinden Sie **3** mit dem Stromkabel **G** und **4** mit der Fernbedienung **H**.

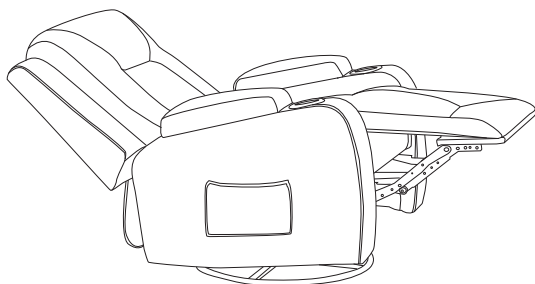
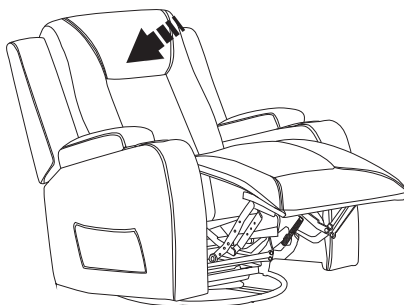
RÜCKLEHNEN & MASSAGE BETRIEB

A. Wie man sich zurücklehnt:



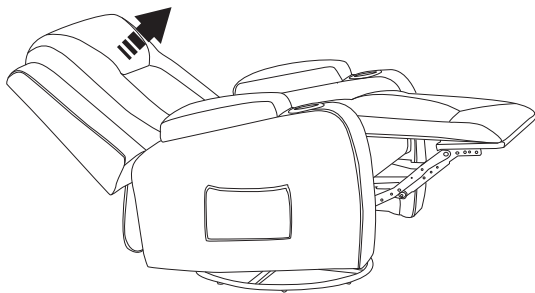
1. Ziehen Sie am Griff, um die Fußstütze separat anzuheben.

2. Üben Sie leichten Druck auf die Rückenlehne aus, um sie nach hinten zu neigen.



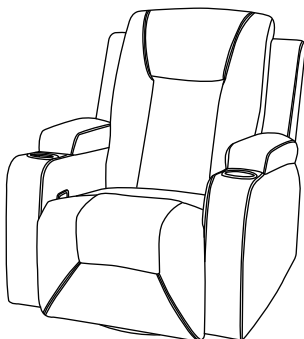
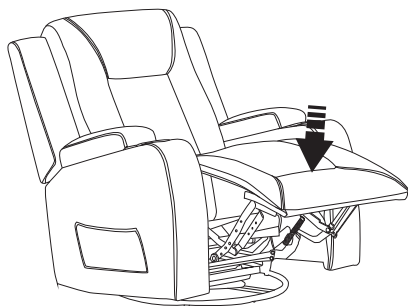
3. Entspannen Sie sich.

B. Wie man die Fußstütze nach unten schiebt:



1. Durch Vorwärtsbewegung kehrt die Rückenlehne in die aufrechte Position zurück.

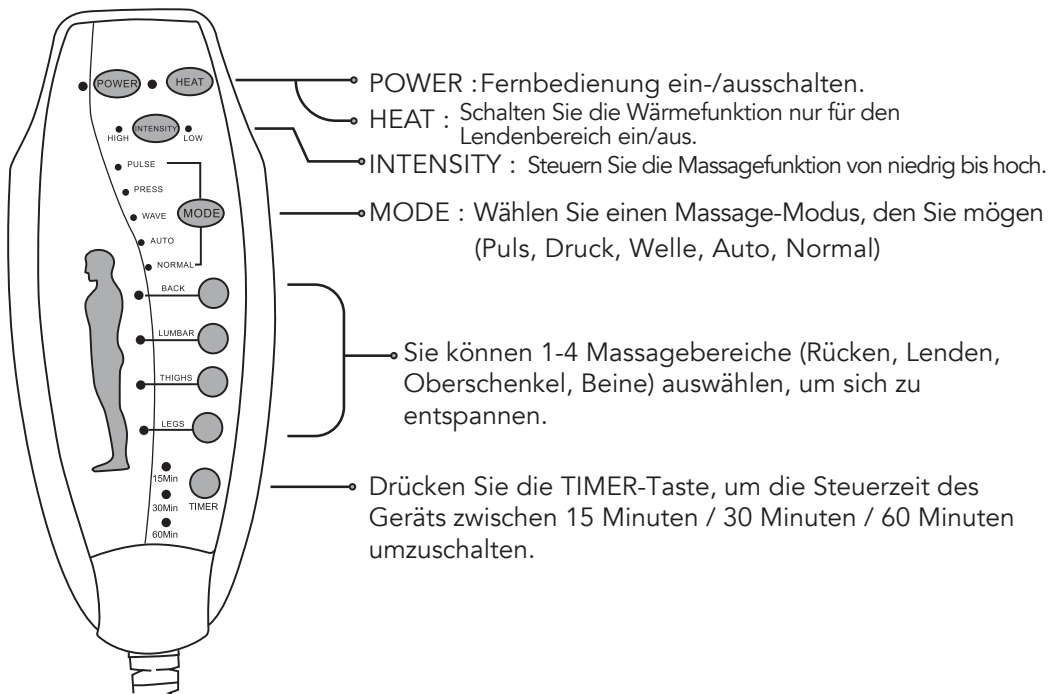
2. Drücken Sie die Fußstütze mit den Beinen nach unten, um sie in die aufrechte Position zu bringen.



3. Der Liegesessel kehrt in die aufrechte Position zurück.

C. Massagebetrieb

INTENSITÄT: Ändern Sie die Intensität (HOCH oder NIEDRIG) während aller Modi.



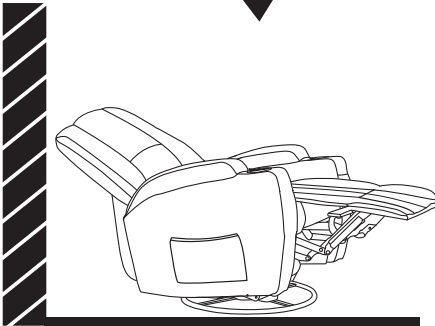
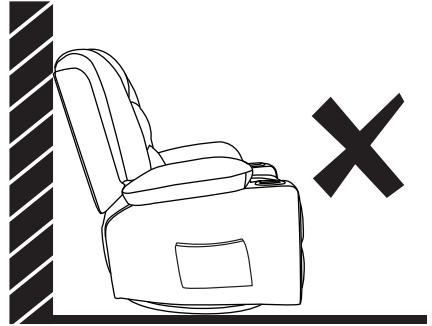
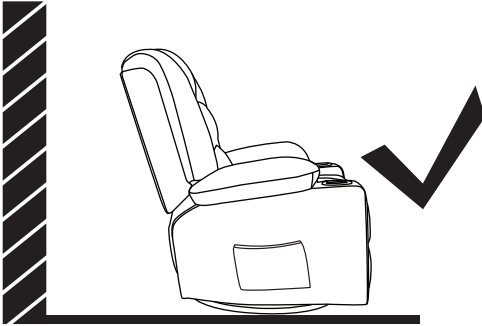
Wir empfehlen, das Gerät zunächst nur wenige Minuten lang zu verwenden, damit sich Ihr Körper an das Massagegefühl gewöhnen kann. Erhöhen Sie allmählich die Dauer, in der Sie die Massagefunktion verwenden, während der ersten Nutzungstage. Sollten Sie negative Reaktionen bemerken, beenden Sie die Verwendung sofort und konsultieren Sie Ihren Arzt.

VERWENDUNG

45cm

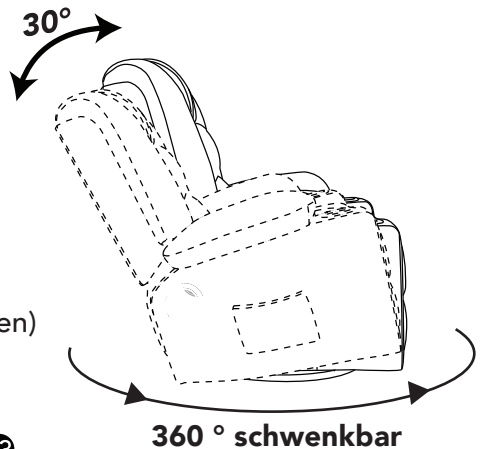


Genug Platz zum
Zurücklehnen lassen



Der Liegesessel sollte 45 cm von der
Wand entfernt aufgestellt werden
damit die Liegefunktion normal
genutzt werden kann


Der Liegesessel bewegt sich mit einer
sanften horizontalen Wippbewegung
hin und her und kann um 360 Grad
gedreht werden
(der Liegewinkel kann nicht fixiert werden)



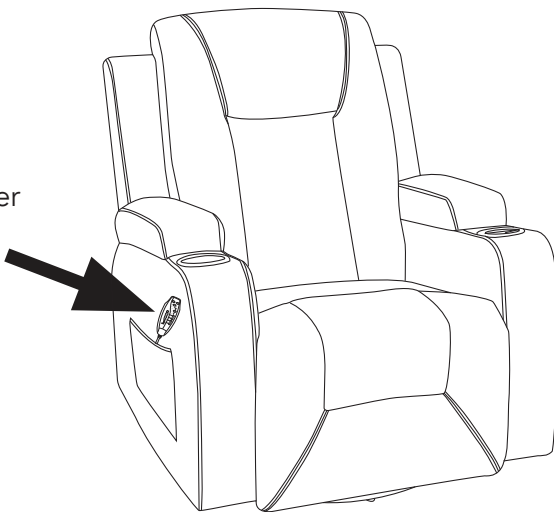
RICHTIGE VERWENDUNG



Schritte zum sicheren Aufstehen aus Ihrem Liegestuhl

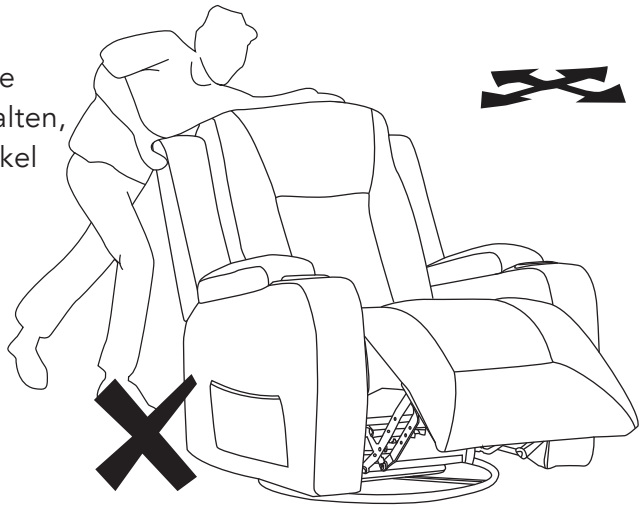
1. Bewahren Sie die Fernbedienung  und die Handsteuerung P sicher in der Seitentasche des Sitzes auf.
2. Stellen Sie Ihre Füße fest auf den Boden.
3. Verteilen Sie das Gewicht gleichmäßig auf beide Armlehnen des Stuhls.
4. Stehen Sie langsam aus der geschlossenen Position auf.

* Denken Sie daran, die Fernbedienung sicher in der Seitentasche des Sitzes aufzubewahren, wenn sie nicht verwendet wird.



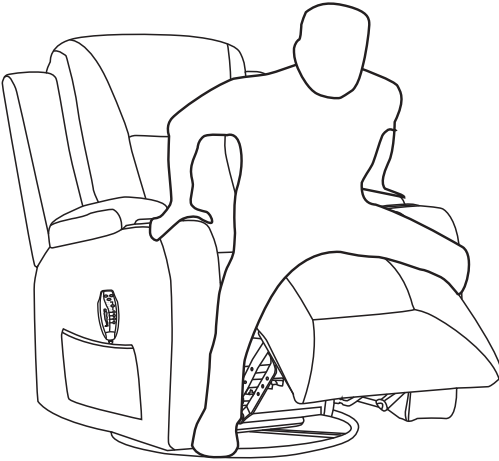
* Der Stoff wird in direktem Sonnenlicht verblasen. Minimieren Sie die Exposition gegenüber direktem Sonnenlicht, um die Lebensdauer Ihrer Möbel zu verlängern.

Da alle Action-Produkte bewegliche Teile enthalten, behandeln Sie alle Artikel bitte vorsichtig.



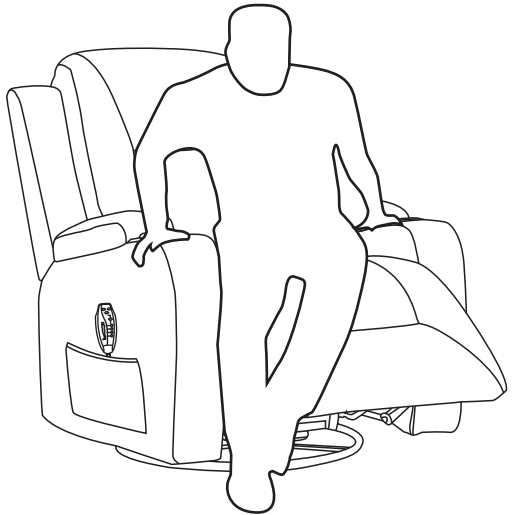
- * Bewegen Sie den Liegesessel nur, wenn er sich in der "Ausgangsposition" befindet. Versuchen Sie niemals, den Liegesessel zu bewegen, wenn er in irgendeiner Liegeposition ist. Verwenden Sie immer die Armlehnen, um den Liegesessel zu bewegen.
- Bewegen Sie die Rückenlehne oder die Rückenlehnenohren nicht.

UNRICHTIGE NUTZUNG



Stehen Sie **nicht** auf, wenn die Fußstütze in aufrechter Position ist.

Stehen Sie **nicht** auf, wenn Sie ungleichmäßig verteilt auf dem Liegesessel sitzen.



Stehen Sie **nicht** mit nur einem Arm von Ihrem Liegesessel auf.

Die Produkte der Life-Serie von COMHOMA verkaufen sich derzeit wie warme Semmeln. Wenn Sie an den unten aufgeführten Produkten interessiert sind, suchen Sie einfach nach "COMHOMA" auf Amazon.de / OTTO.de.



B001

Anti-dumping frame sofa bed



GT200

Extra-wide chair with leg crossing capability



CH7135

Classic leather standing chair with massage function



CH7137

Leather massage chair with built-in lights



CH1148

Velvet rocking-swiveling massage chair



CH1150

Assistive standing chair with independent lumbar support

Sehr geehrter Kunde,

Vielen Dank, dass Sie sich für uns entschieden haben.

Für eine sichere Verwendung lesen Sie bitte diese Anleitung vor der Installation und bewahren Sie sie für die Verwendung auf. Bei Fragen zu unseren Produkten können Sie uns gerne per E-Mail kontaktieren. Wir werden innerhalb von 24 Stunden antworten.

Folgendes sollten Sie beachten, um Ihnen bei Problemen während der Installation und Nutzung des Produkts Dienstleistungen anbieten zu können:

- Wenn das Produkt aufgrund von Problemen mit dem Kurier beschädigt ist, kontaktieren Sie bitte unseren Kundenservice zur Überprüfung.
- Wir werden das Problem so schnell wie möglich beheben.
- Wir bieten eine 2-jährige Qualitätsgarantie.
- Wir bieten einen 30-tägigen Rückgabeservice ohne Angabe von Gründen (beachten Sie, dass das zurückgegebene Produkt den sekundären Verkauf nicht beeinträchtigen darf).

Wir bieten Produkterklärungen, Installationsanleitungen und Methoden zur Wartung und Instandhaltung.

Wenn Sie mit unserem Produkt und Service zufrieden sind,

- Fügen Sie unseren Shop zu Ihren Favoriten hinzu.
- Empfehlen Sie unsere Produkte Ihren Freunden.
- Hinterlassen Sie bitte Ihre Käuferfahrung in unserem Shop oder auf der Produktseite.

Ihr Feedback oder Ihre Bewertungen werden uns sehr dabei helfen, bessere Dienstleistungen für Spieler weltweit anzubieten.

Mit freundlichen Grüßen!