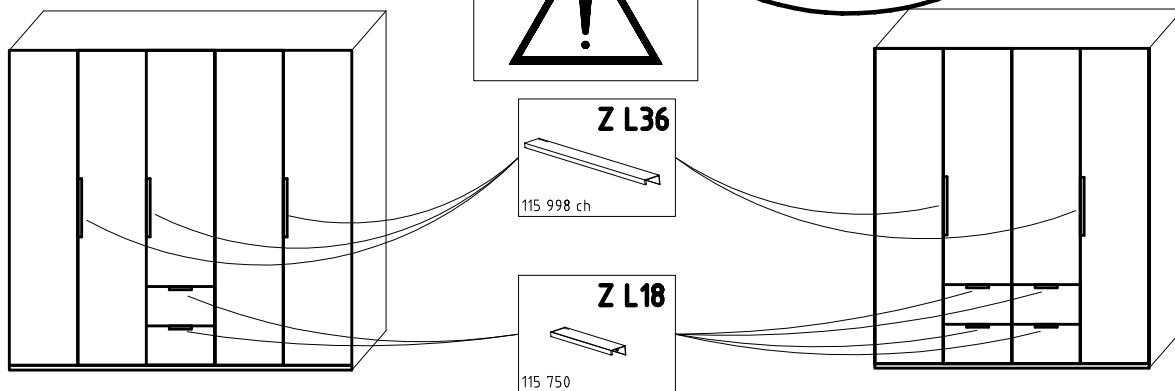
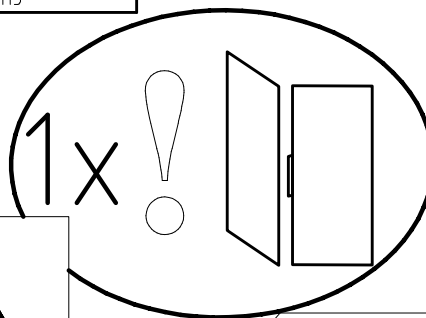
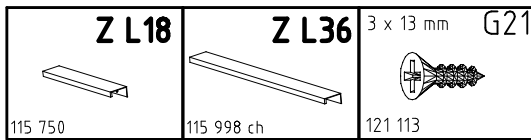
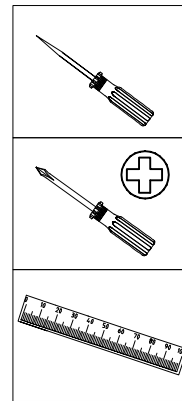
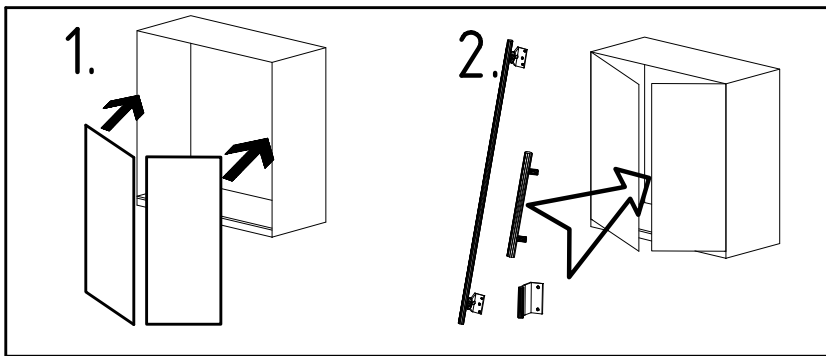
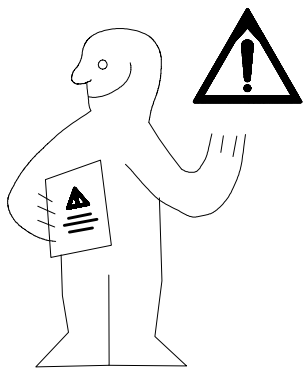
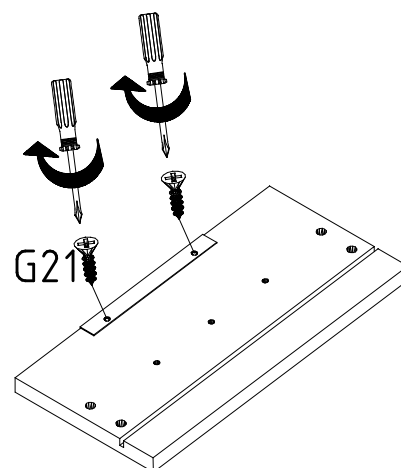
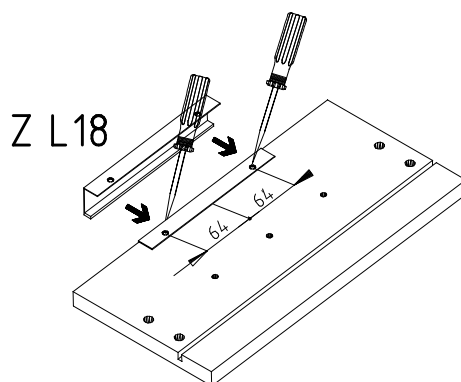
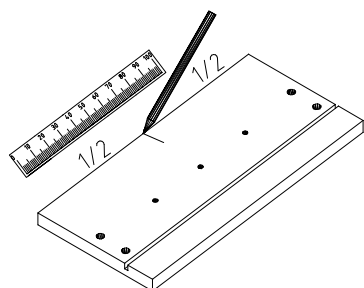
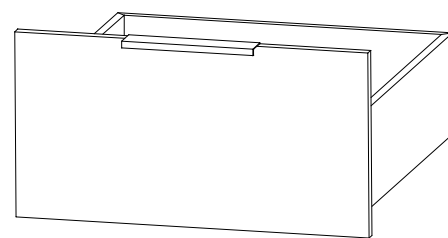
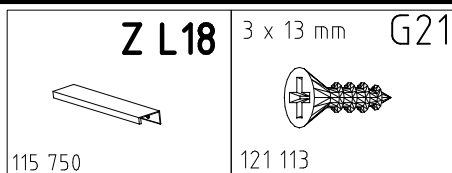


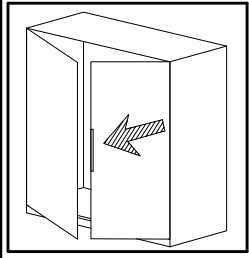
980314




1



2

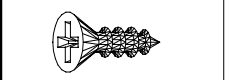


**Z L36**

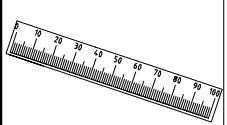
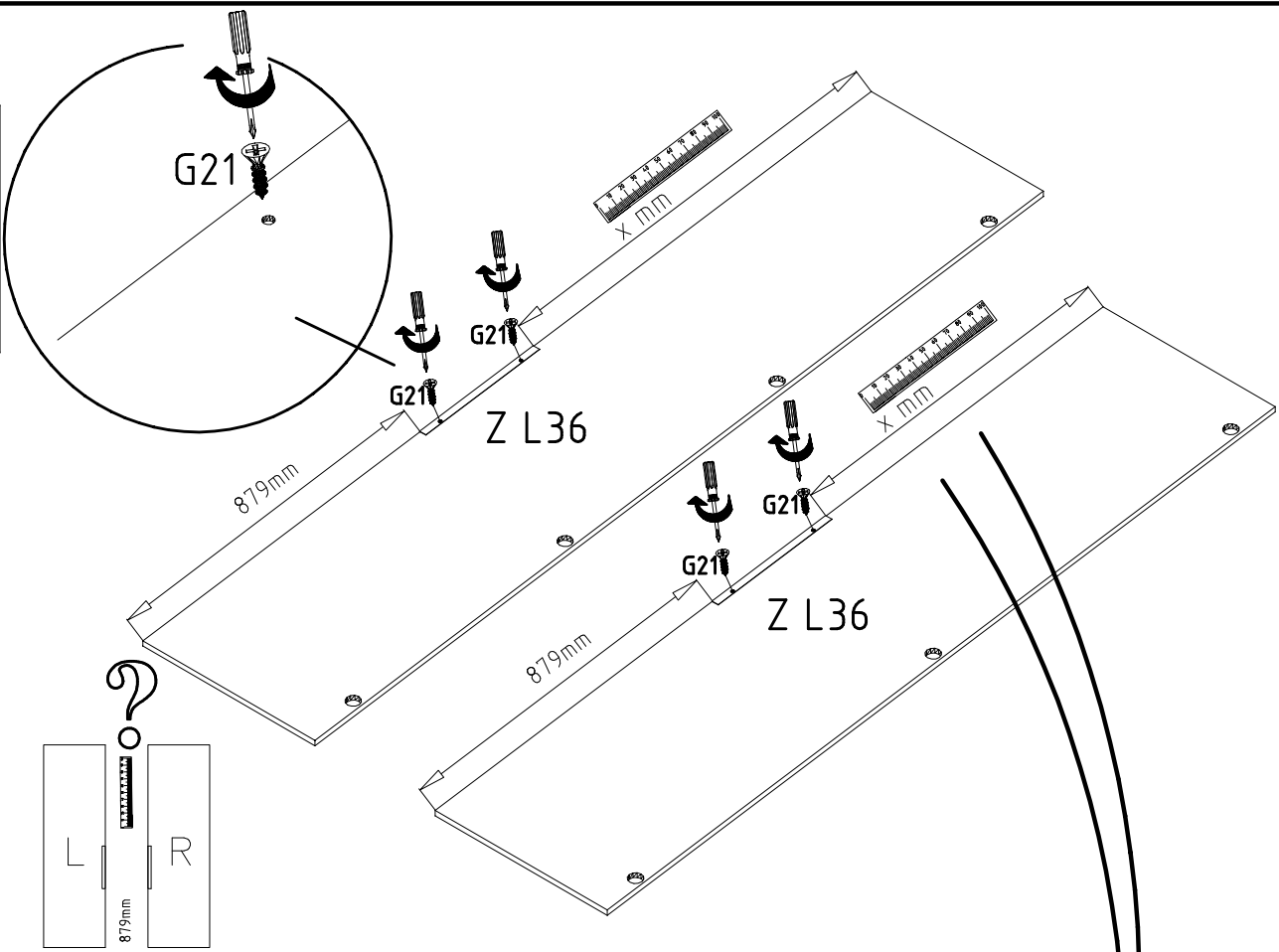


115 998 ch  
3 x 13 mm

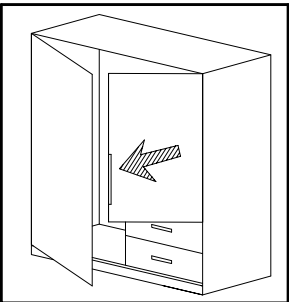
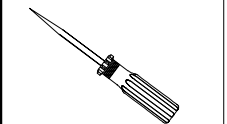
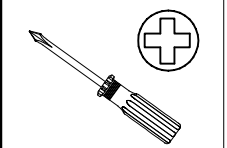
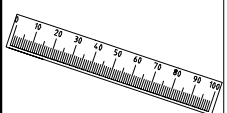
**G21**




121 113

3

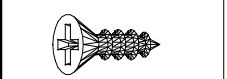





**Z L36**

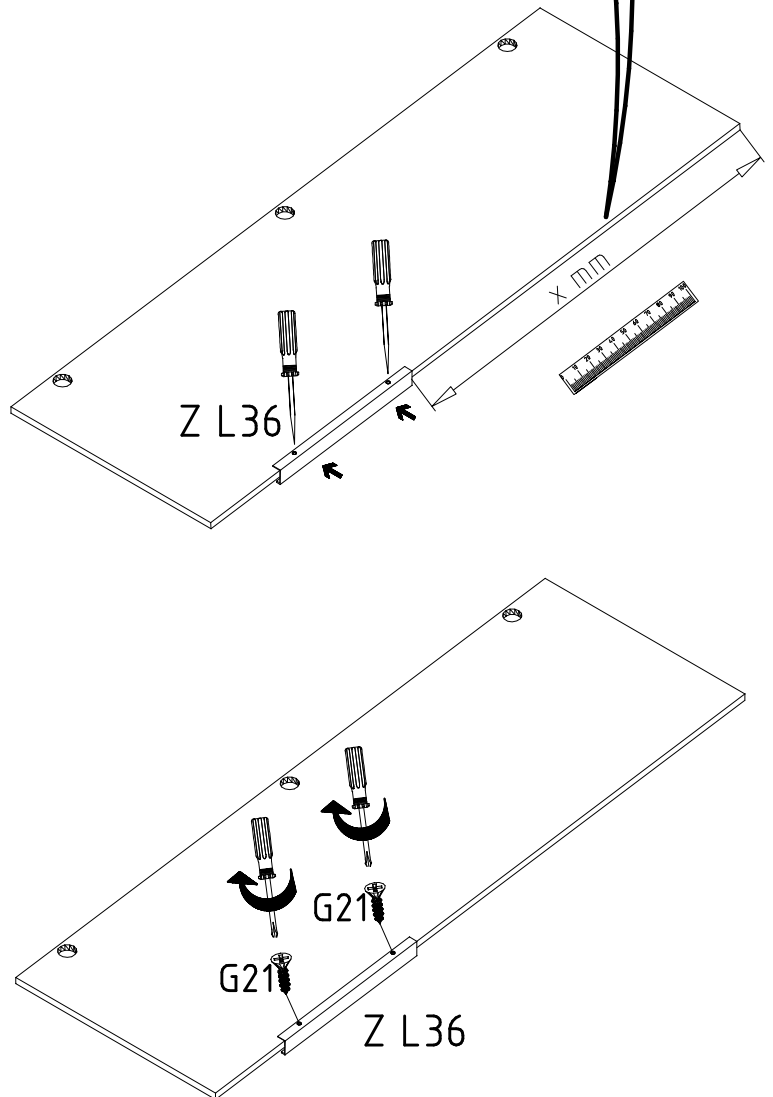
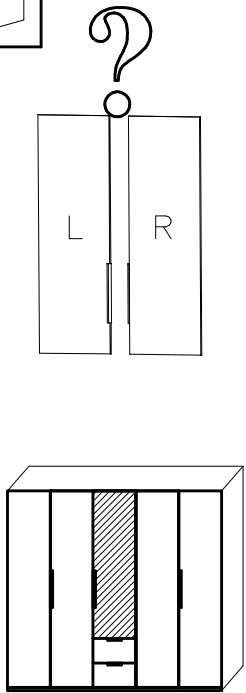


115 998 ch  
3 x 13 mm

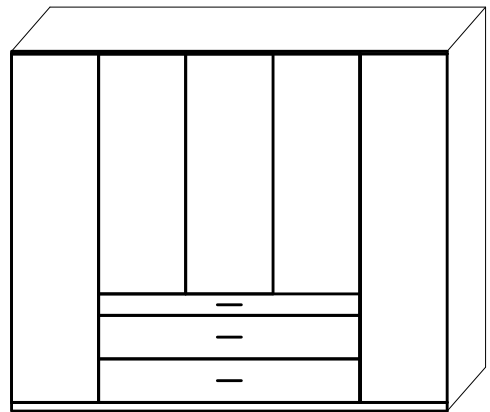
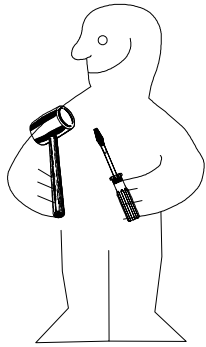
**G21**



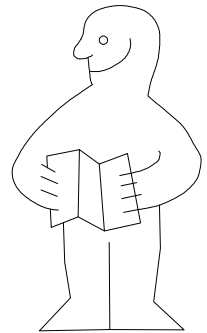
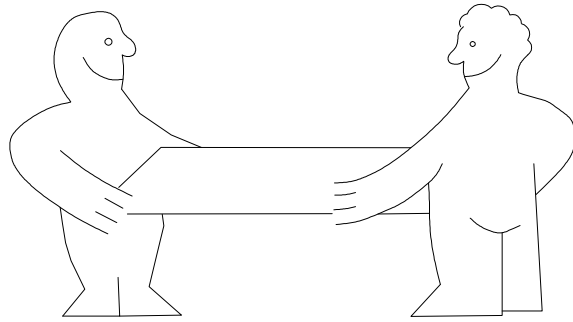
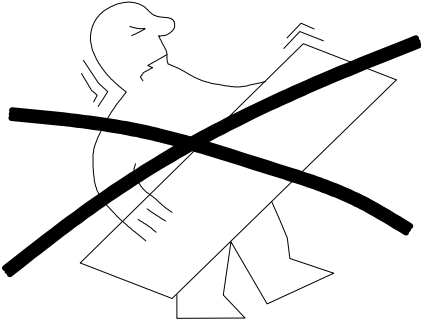
121 113



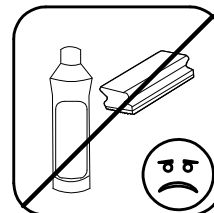
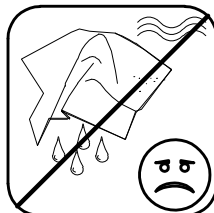
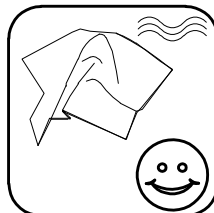
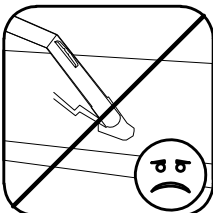
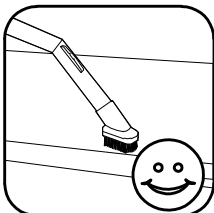
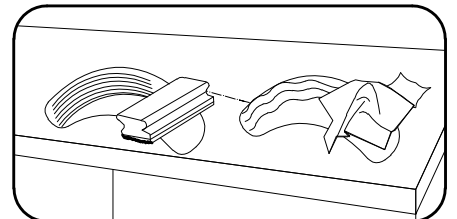
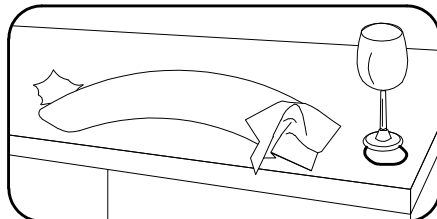
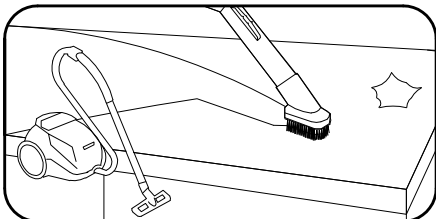
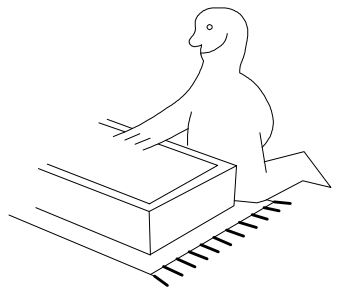
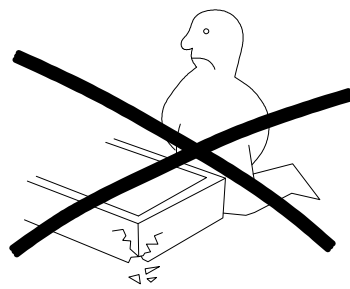
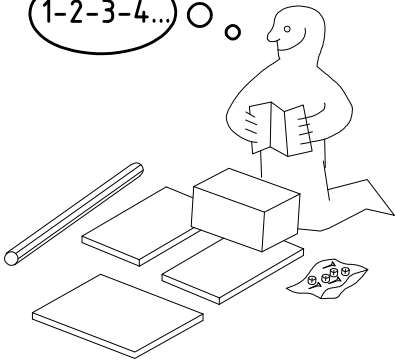
980528



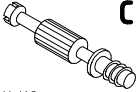

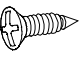

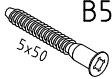




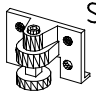



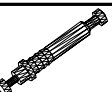
HSP 250 SK150




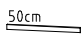
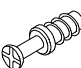




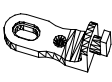
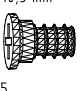


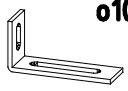

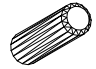
1-2-3-4... ○





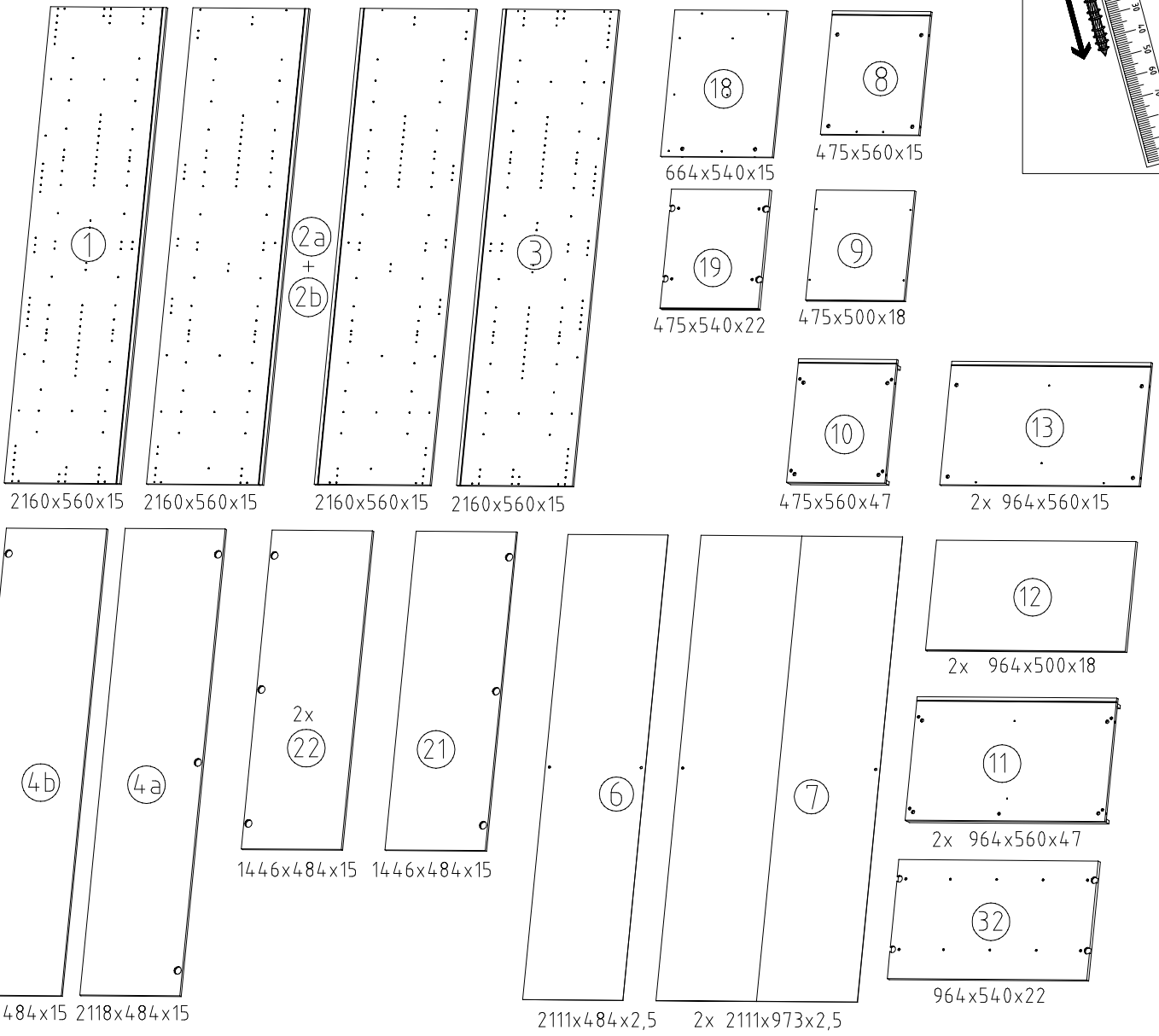
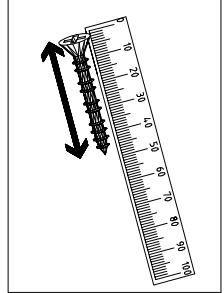
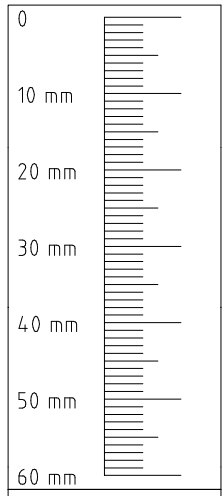
 111 102	<b>A</b>	2x
 111 149	<b>A1</b>	24x
 111 103	<b>C</b>	10x
 3,5 x 15 mm	<b>F3</b>	8x
 121 370	<b>G1</b>	43x
 2,7 x 20 mm	<b>G7</b>	9x
 111 xxx	<b>B50</b>	48x

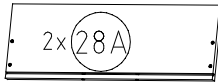
 112 291	<b>M1</b>	15x
 112 289	<b>N1</b>	15x
 111 300	<b>S0</b>	14x
 111 xxx	<b>V12</b>	14x
 112 220/1	<b>Q45</b>	6x
 M6 x 10	<b>T3</b>	24x
 111 235	<b>E</b>	2x

 117 002	<b>K2</b>	6x
 112 400	<b>SBV</b>	20x
 100cm	<b>K10</b>	2x
 50cm	<b>K11</b>	1x
 111 229	<b>F</b>	4x
 111 252	<b>VB23</b>	8x
 111 252	<b>N-D</b>	5x

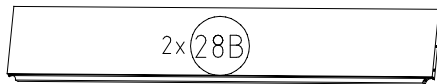
 111 611	<b>J2</b>	8x
 6,3 x 10,5 mm	<b>T1</b>	30x
 111 607	<b>L8</b>	12x
 352 302	<b>KP8</b>	22x
 111 052	<b>o10</b>	1x
 4 x 15mm	<b>SP15</b>	1x
 353 018	<b>D</b>	12x

 4 x 23 mm	<b>SP23</b>	30x
 4 x 13mm	<b>SP13</b>	3x

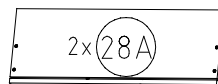




2x(28A)  
450x152x12



2x(28B)  
924x152x12



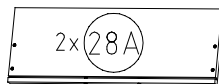
2x(28A)  
450x152x12



2x(28A)  
450x152x12



2x(28C)  
434x152x12



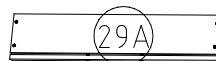
2x(28A)  
450x152x12



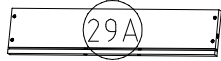
(29A)  
450x92x12



(29B)  
924x92x12



(29A)  
450x92x12



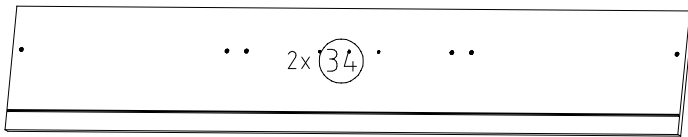
(29A)  
450x92x12



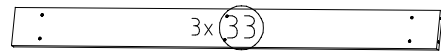
(29C)  
434x92x12



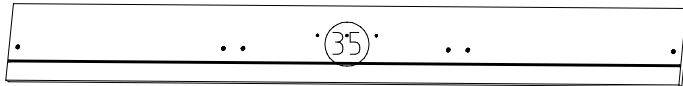
(29A)  
450x92x12



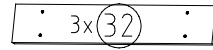
2x(34)  
1463x252x15



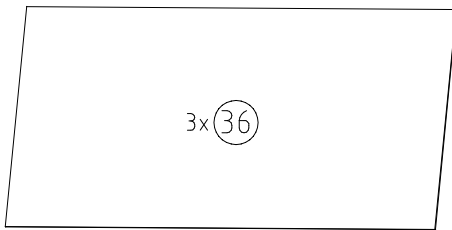
3x(33)  
924x78x12



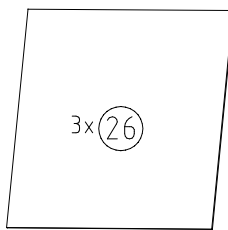
(35)  
1463x156x15



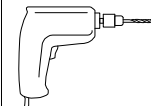
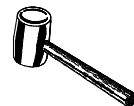
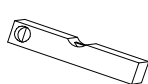
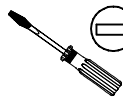
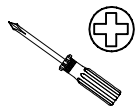
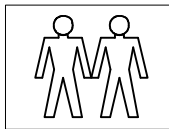
3x(32)  
434x78x12



3x(36)  
934x449x2,5

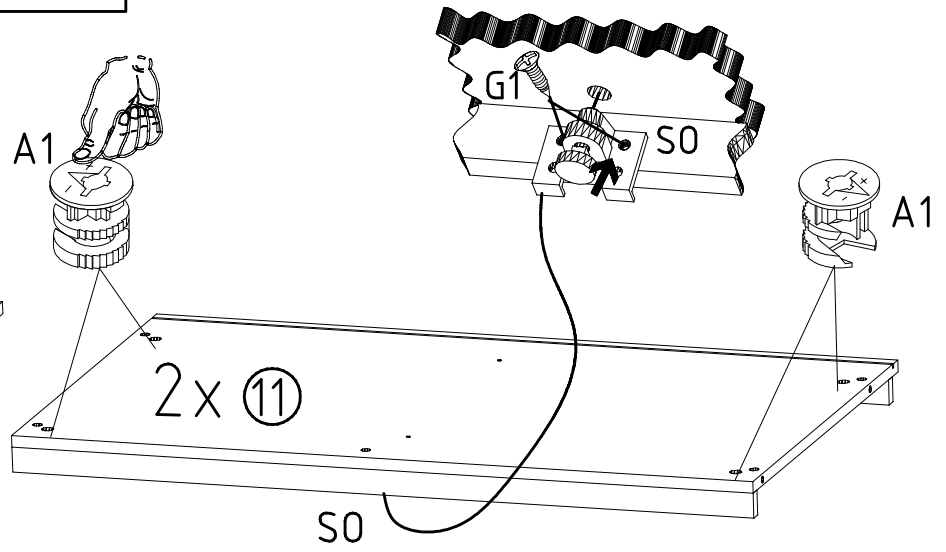
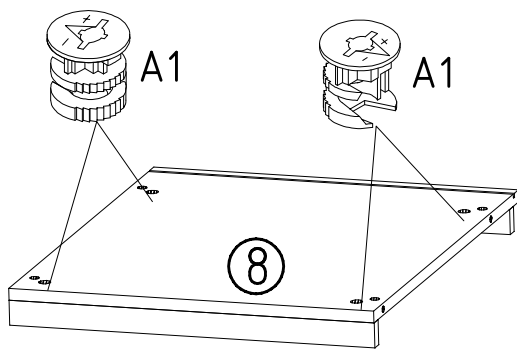
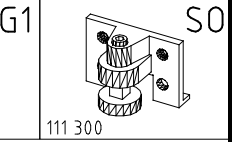
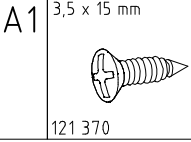
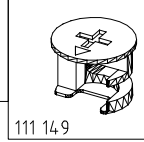
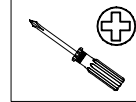
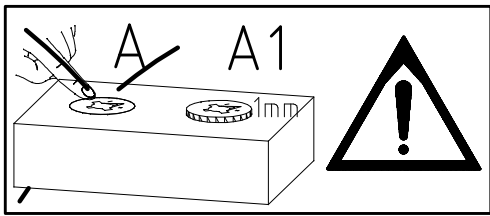


3x(26)  
446x446x2,5

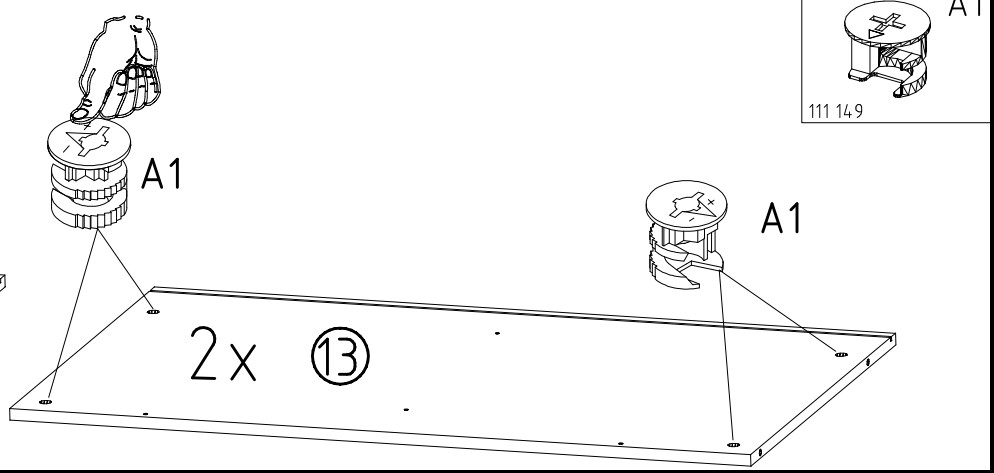
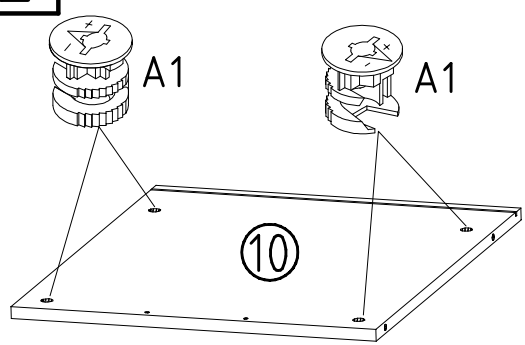


∅ 10mm

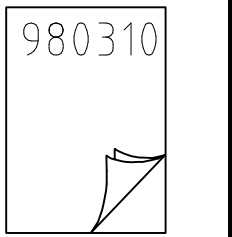
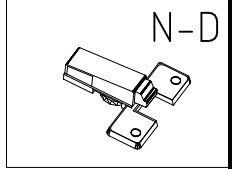
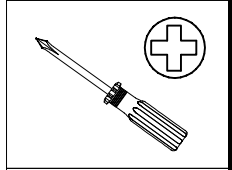
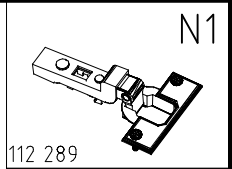
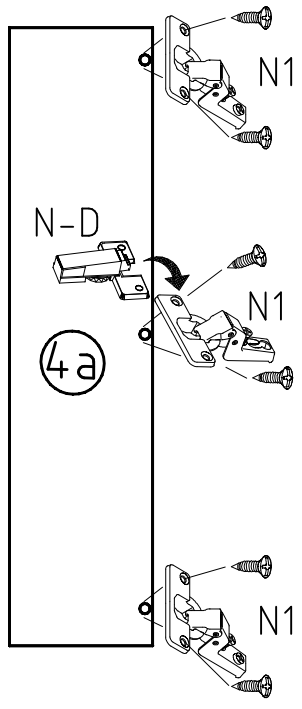
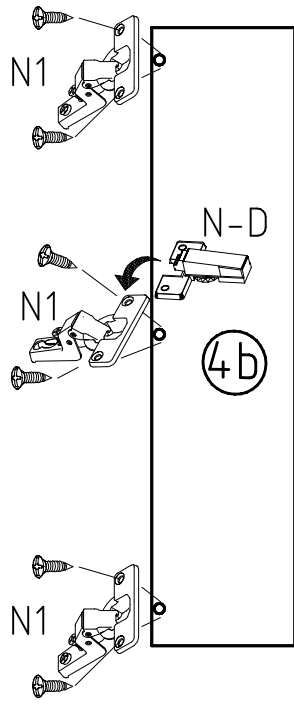
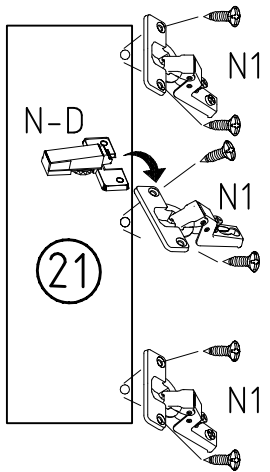
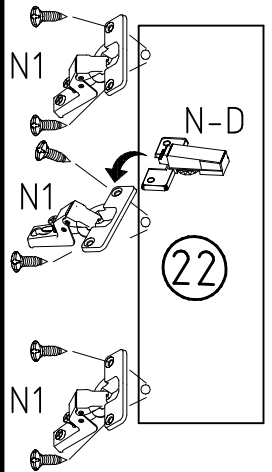
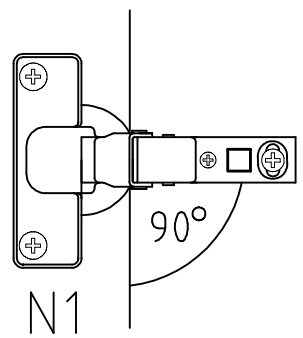
1

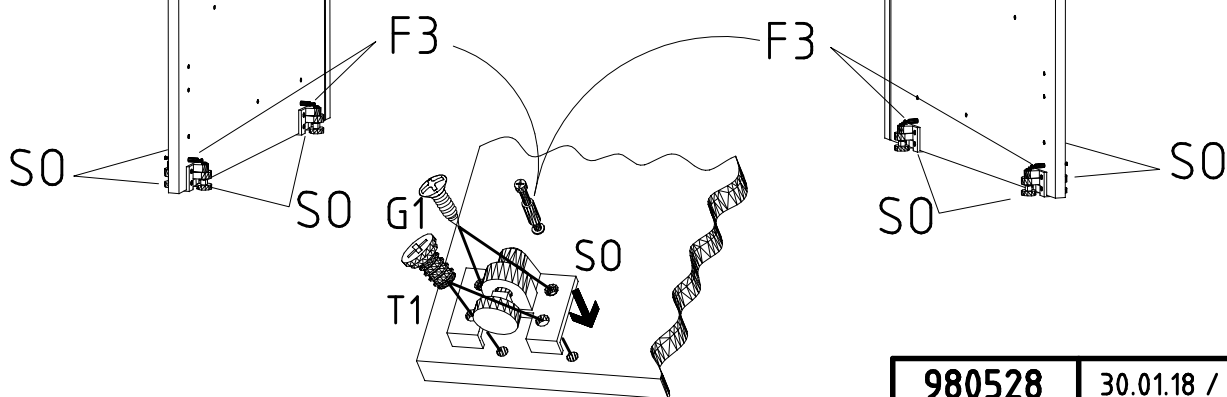
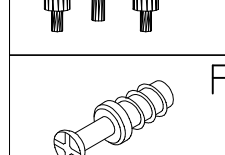
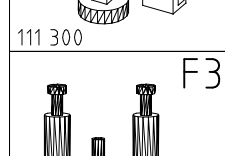
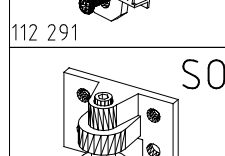
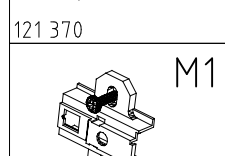
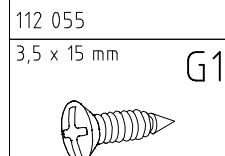
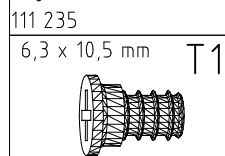
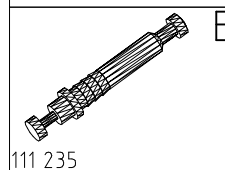
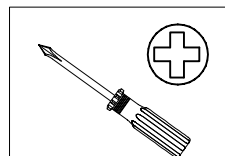
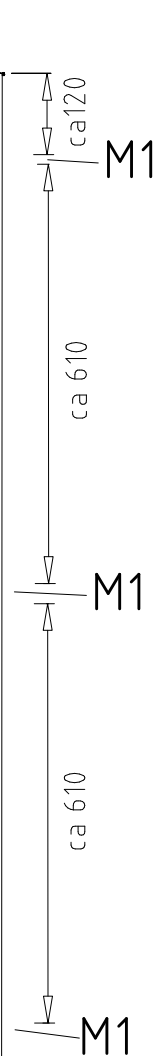
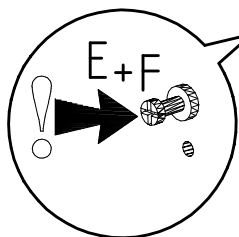
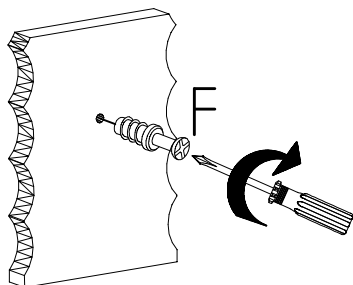
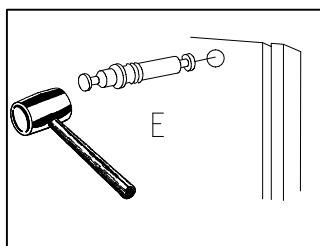
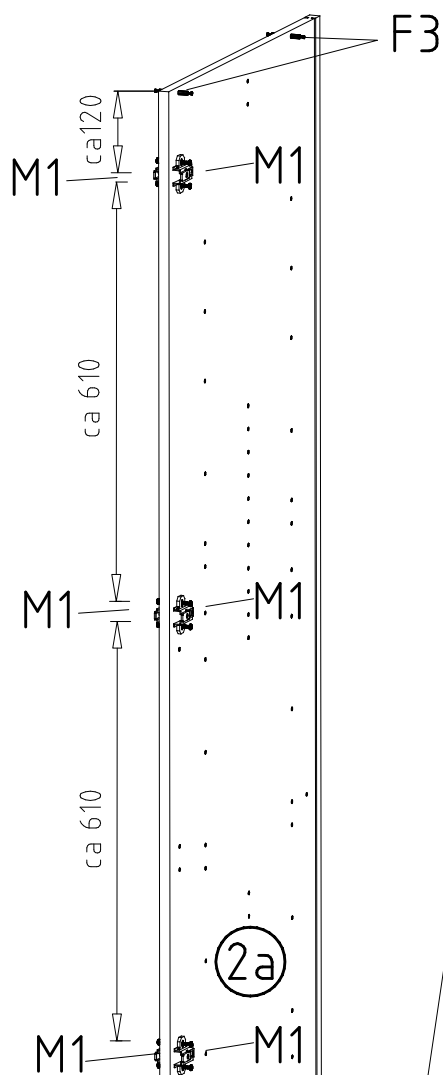
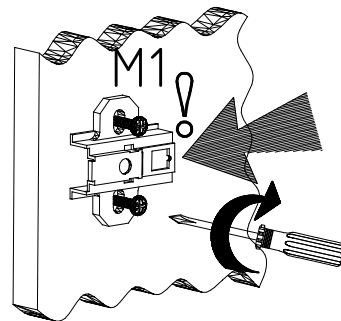
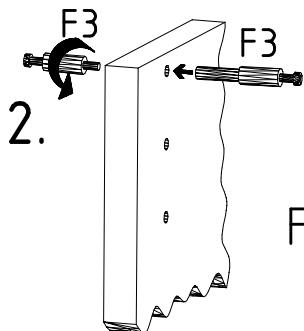
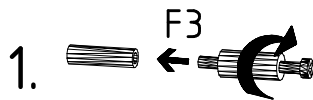
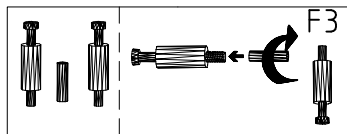


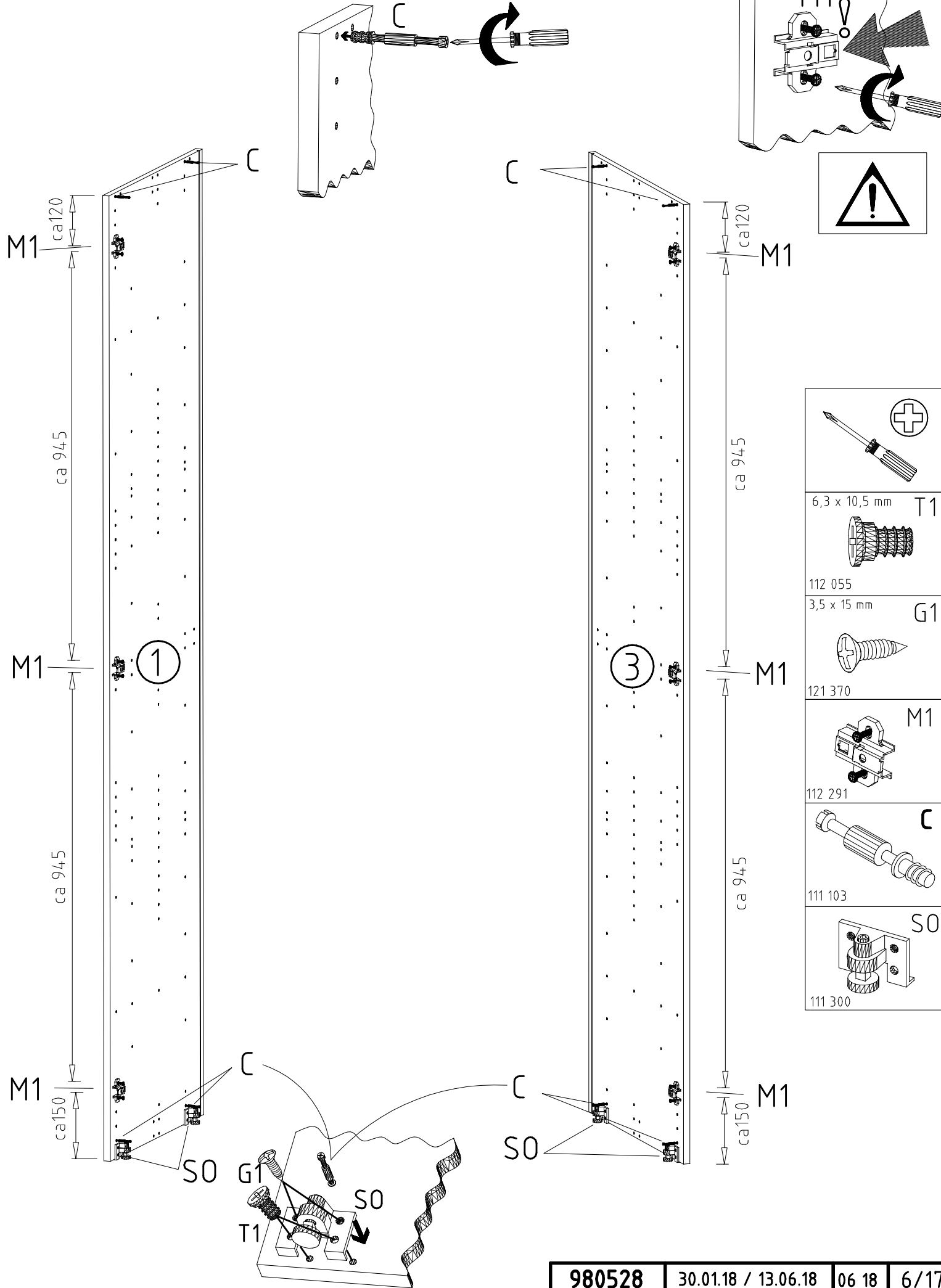
2



3



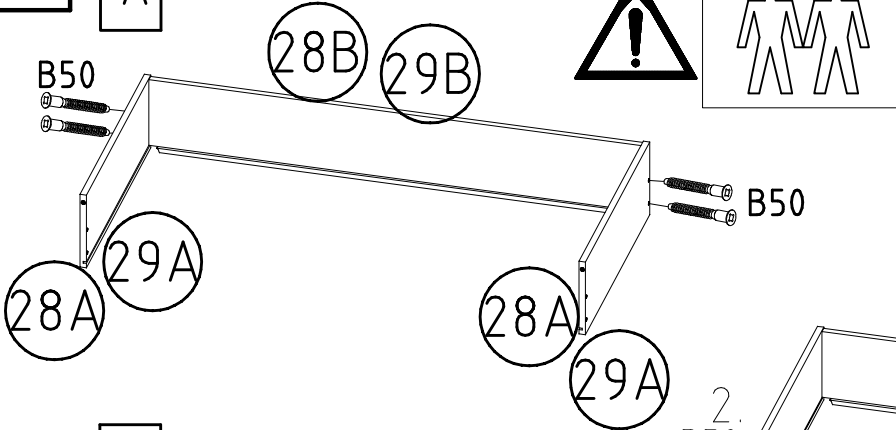






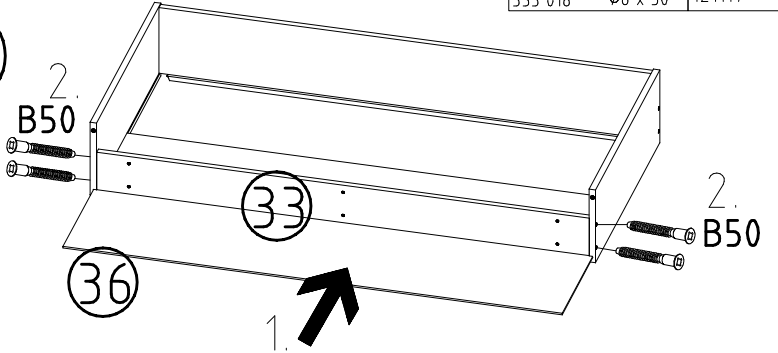
6

A

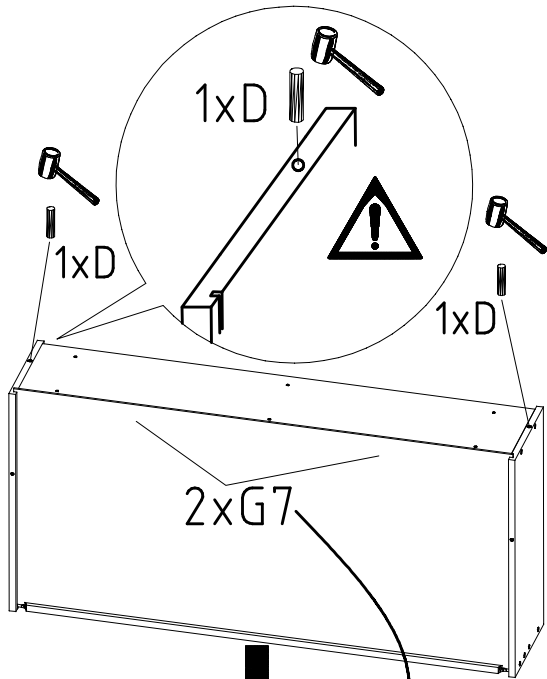


		X
4 X 13mm 121 122	SP13 2,7 X 20 mm 121 099	G7 B50 5x50 111 xxx
		D 4 X 23 mm SP23 121117
353 018	ø8 x 30	

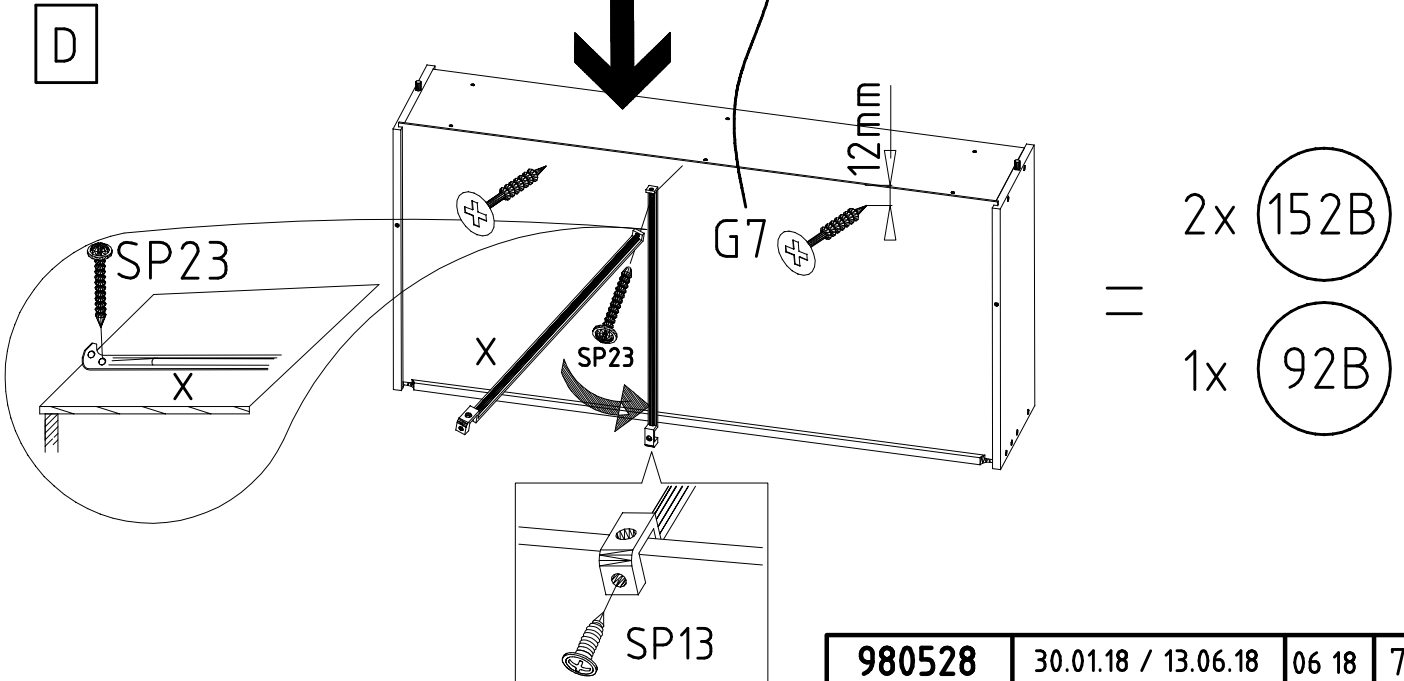
B



C

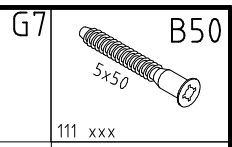
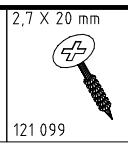
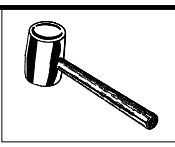
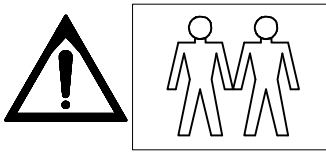
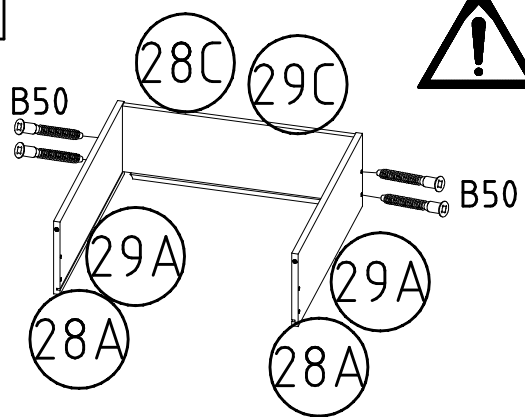


D

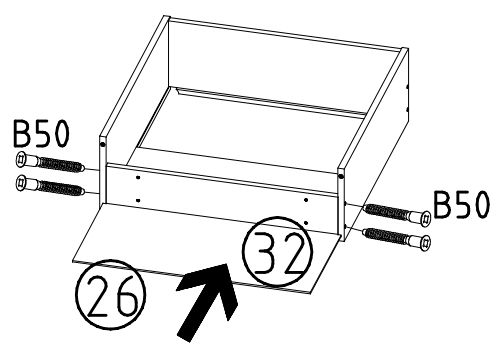


7

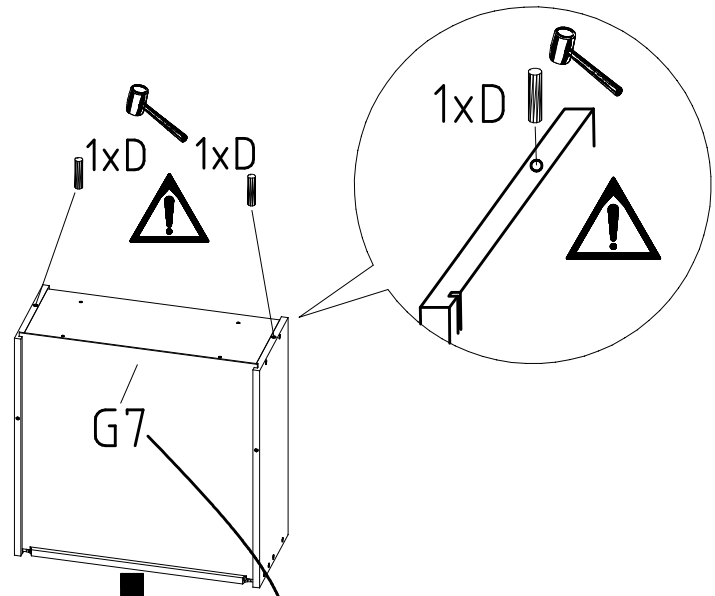
A



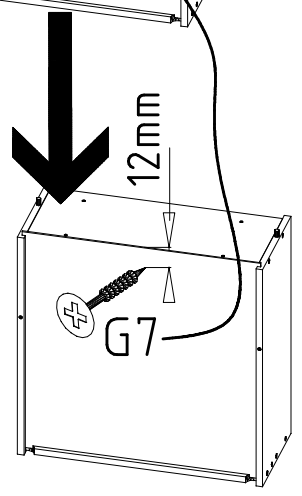
B



C

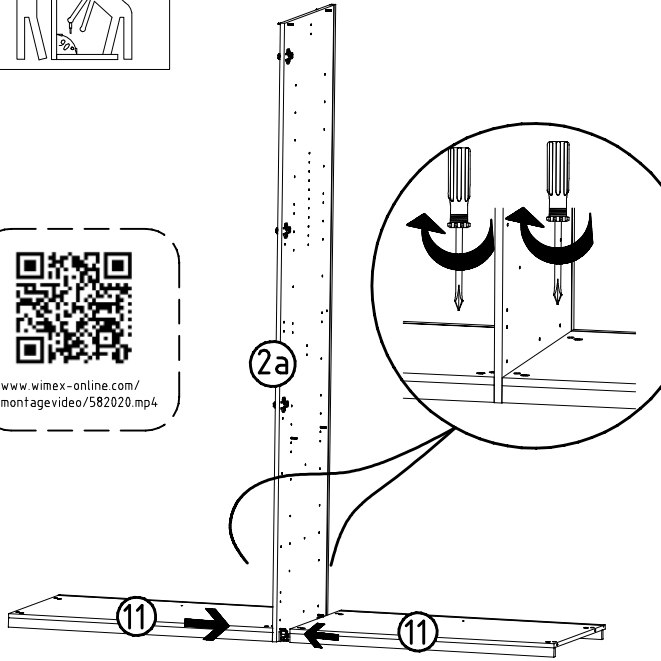
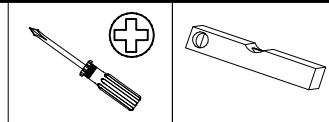
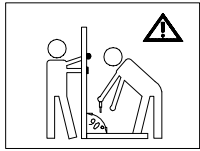


D

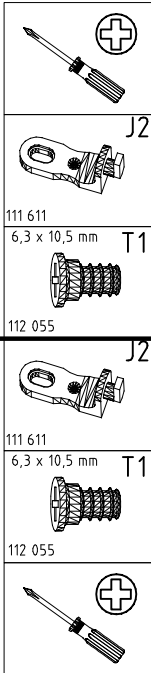
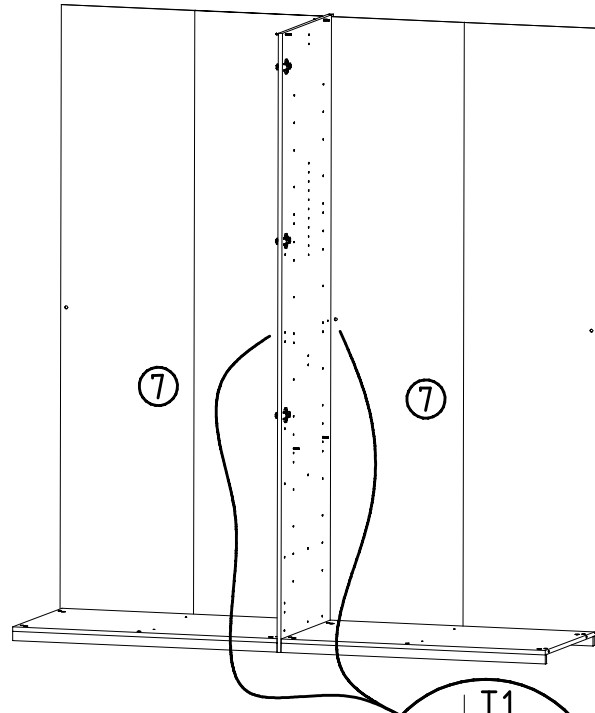


2x (152A)  
= 1x (92A)

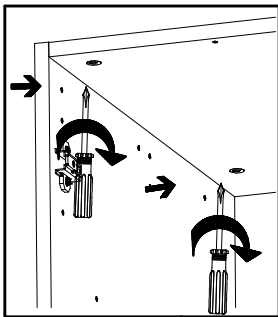
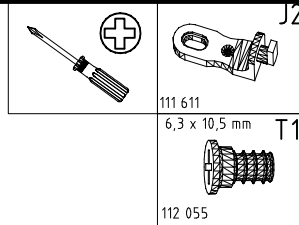
8



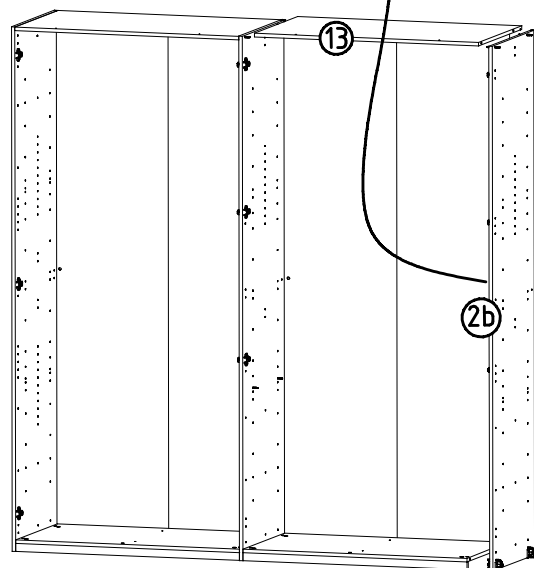
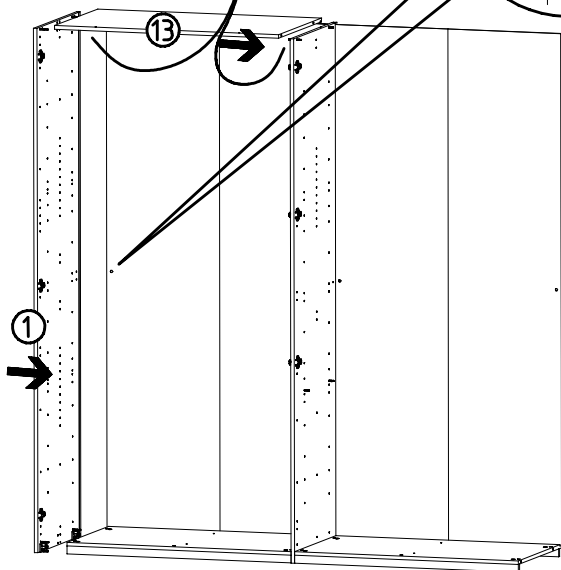
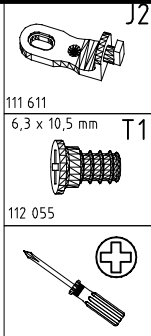
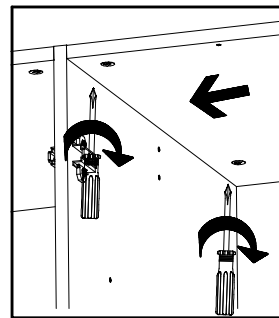
9



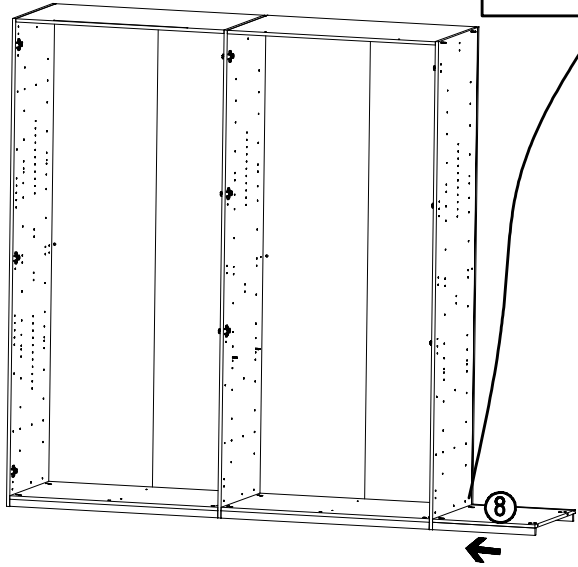
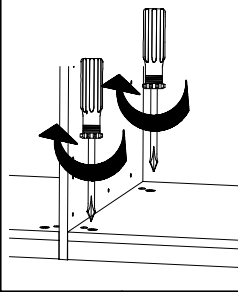
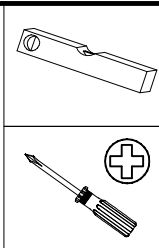
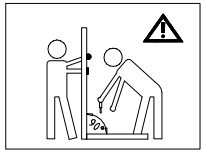
10



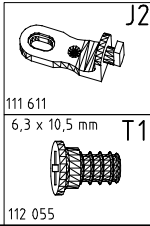
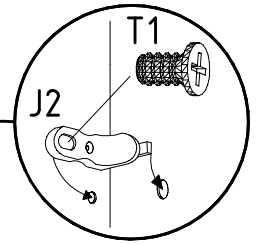
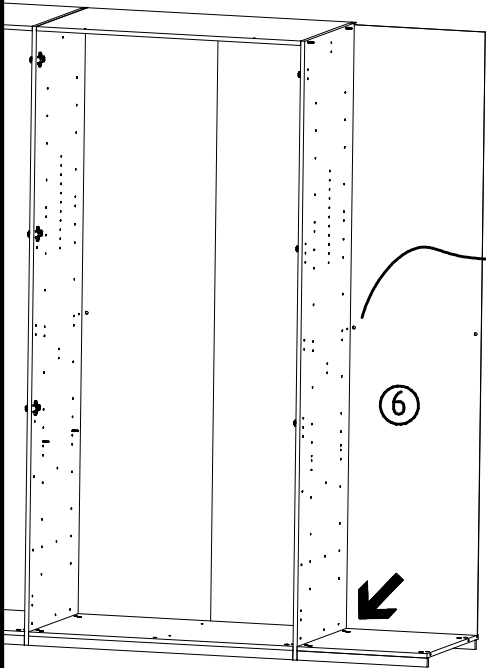
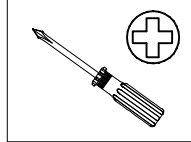
11



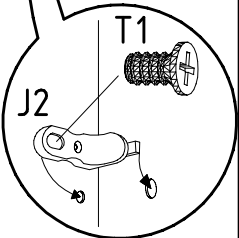
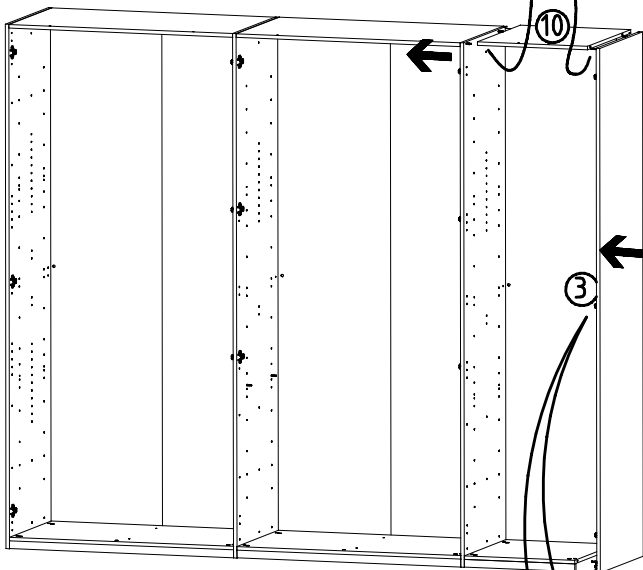
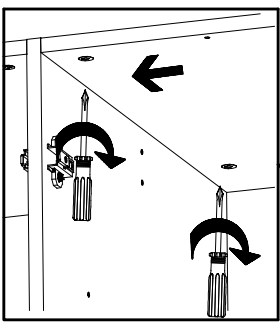
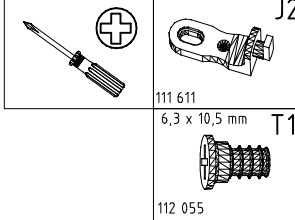
12



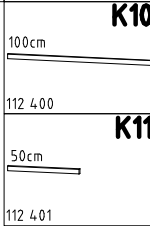
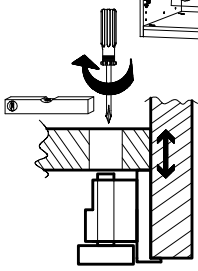
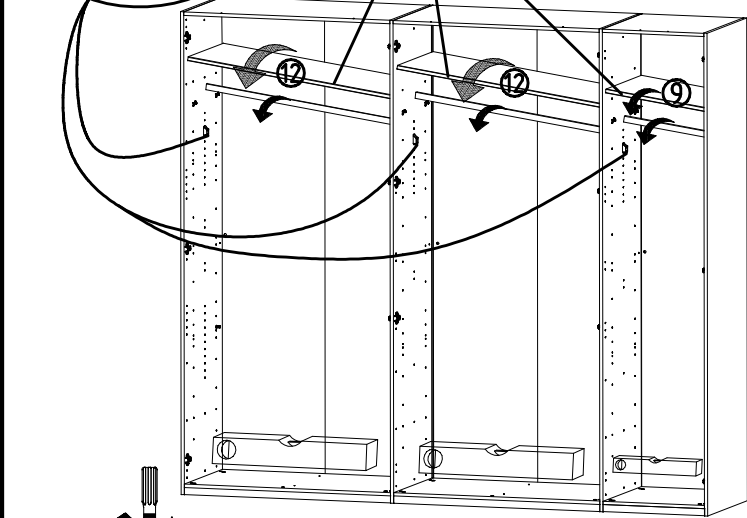
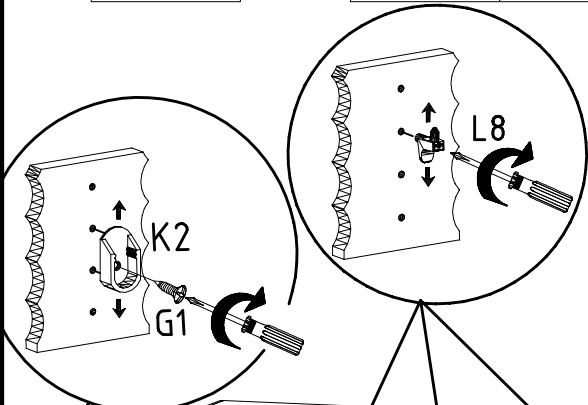
13



14



15



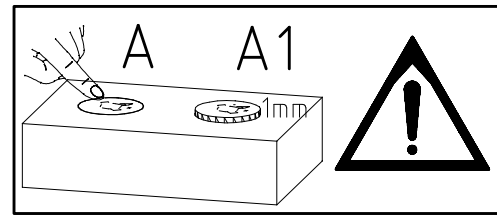
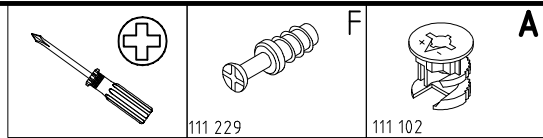
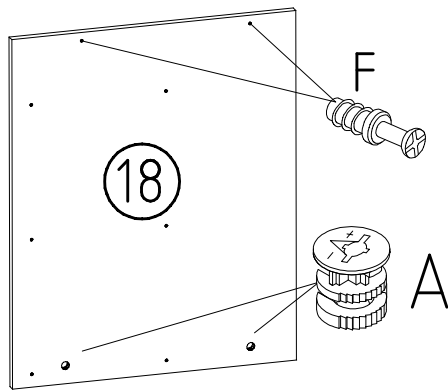
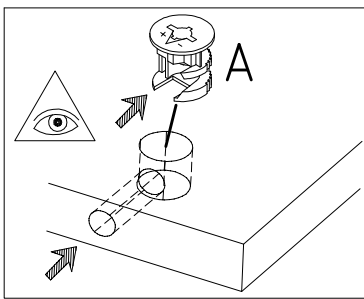
980528

30.01.18 / 13.06.18

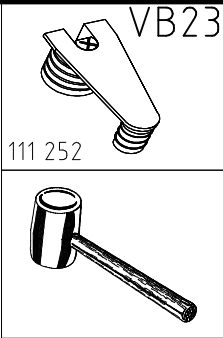
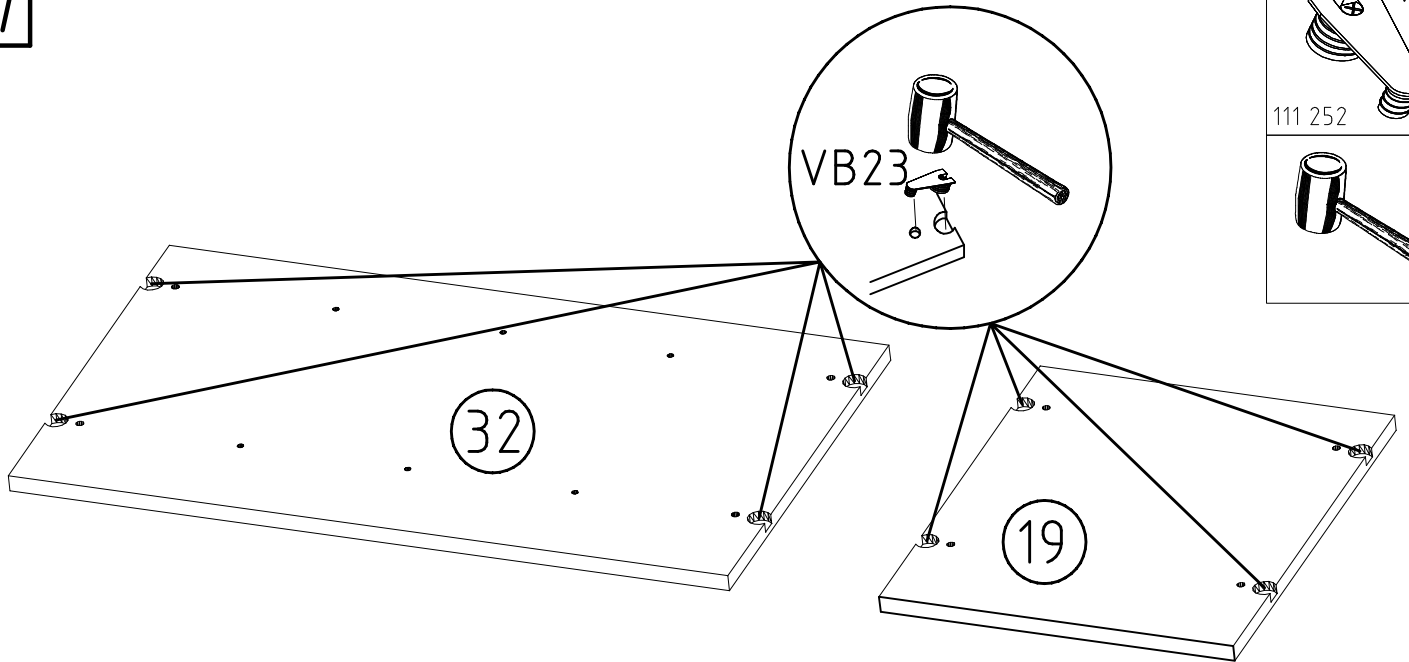
06 18

10/17

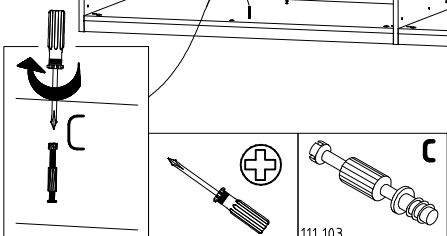
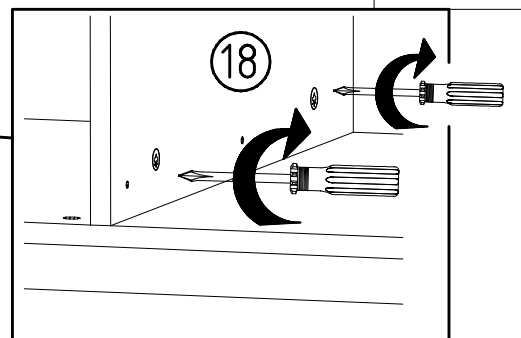
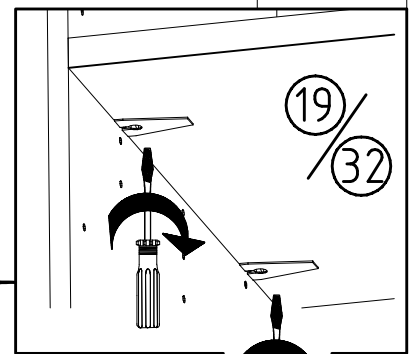
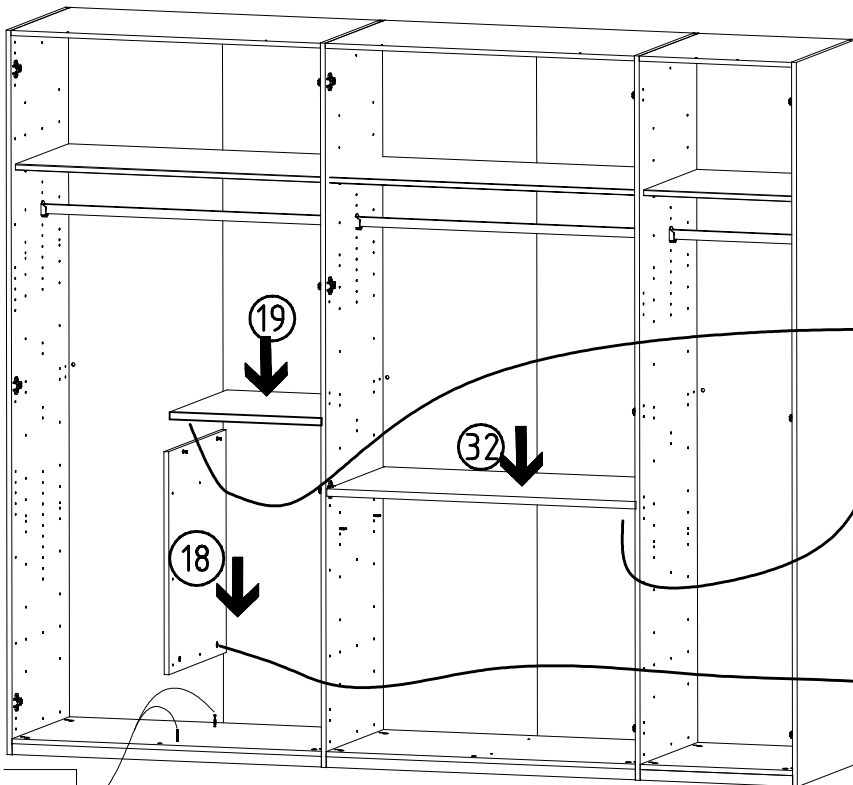
16



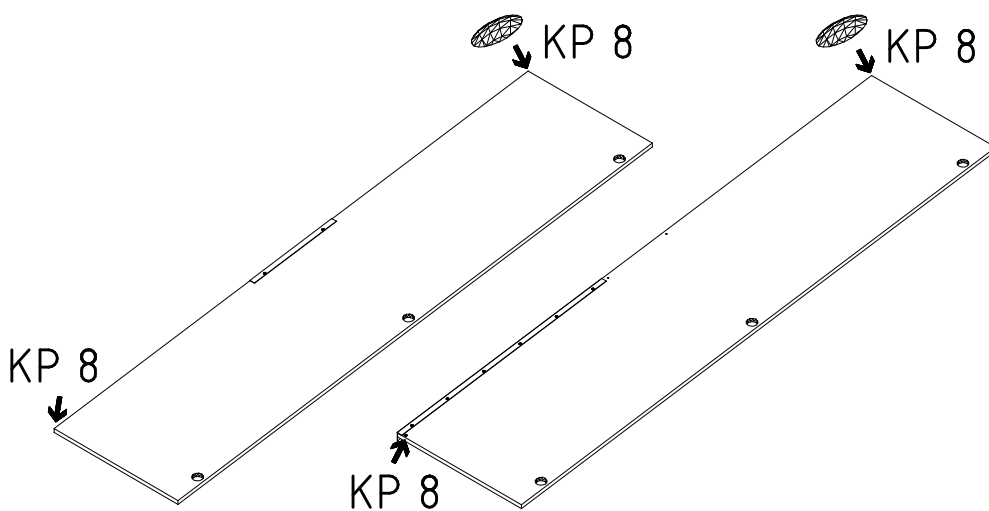
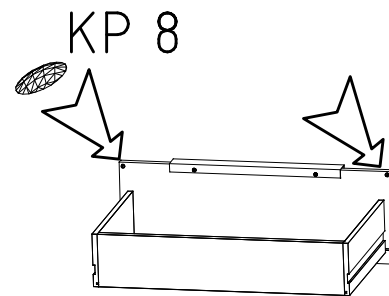
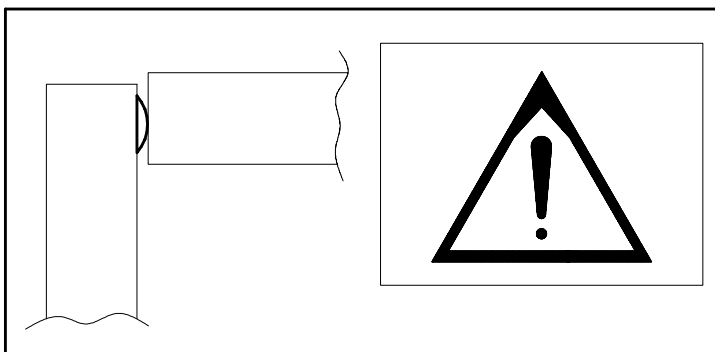
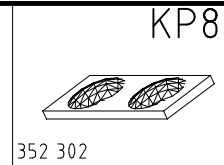
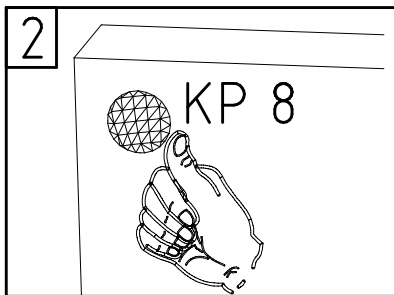
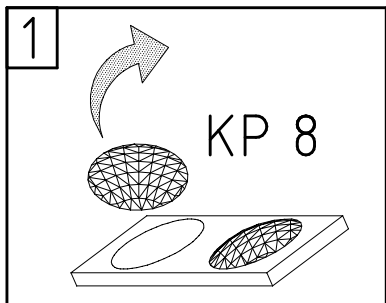
17



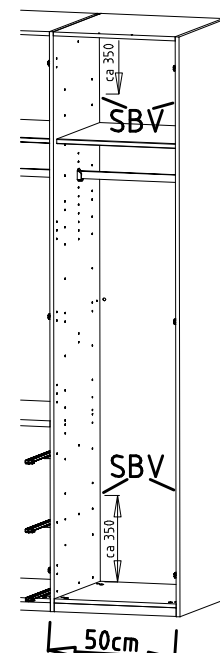
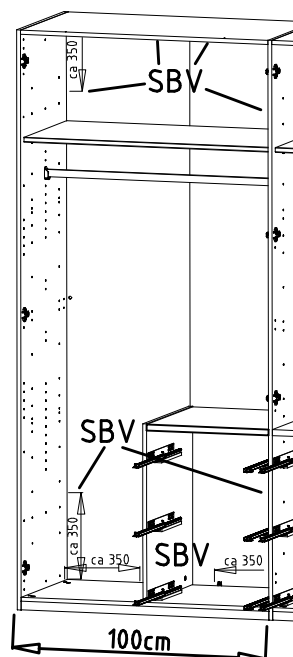
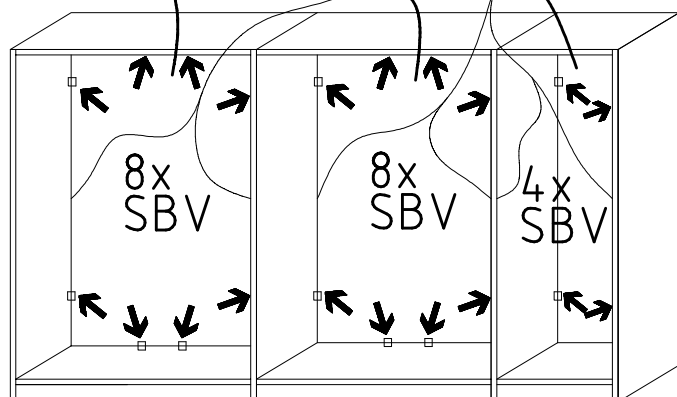
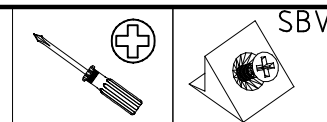
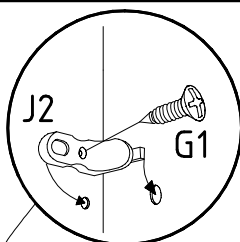
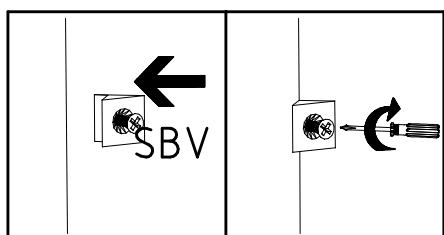
18



19



20

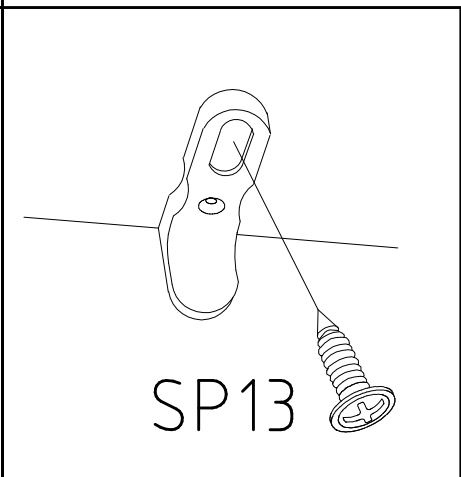
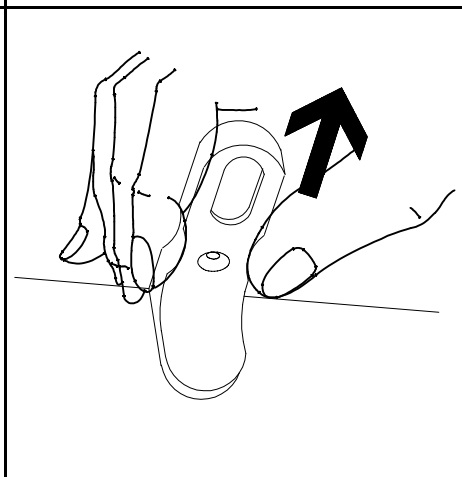
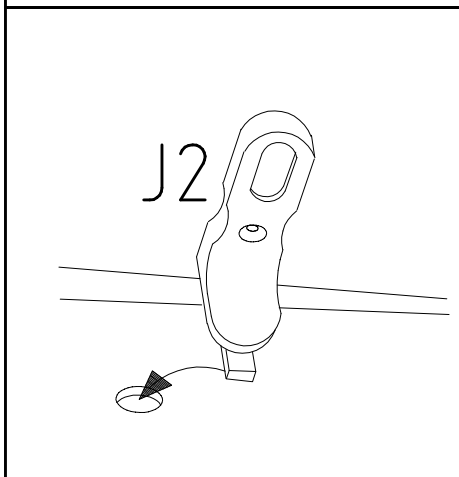
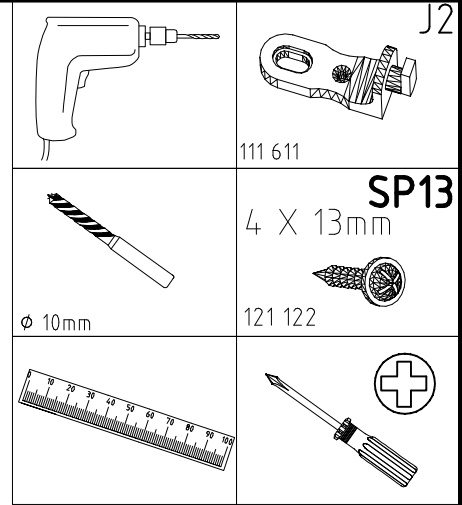
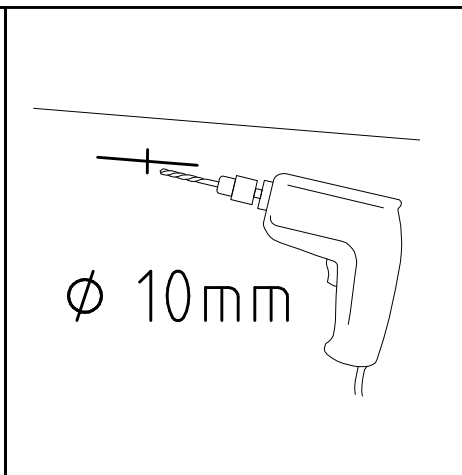
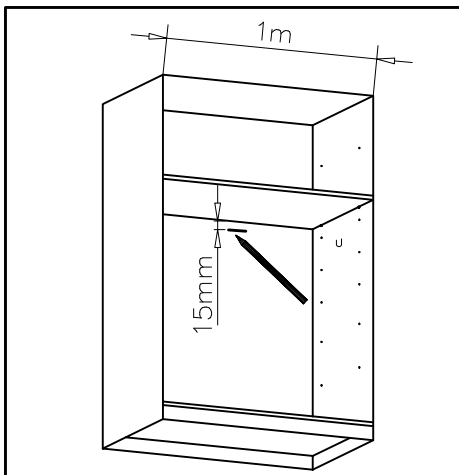
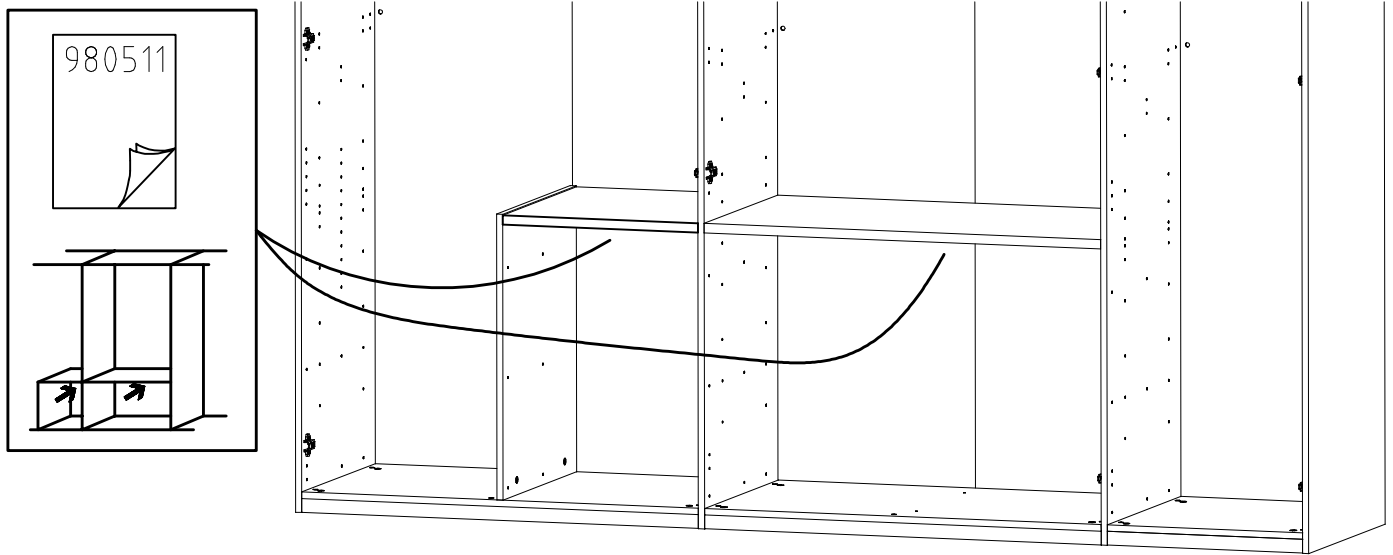


980528

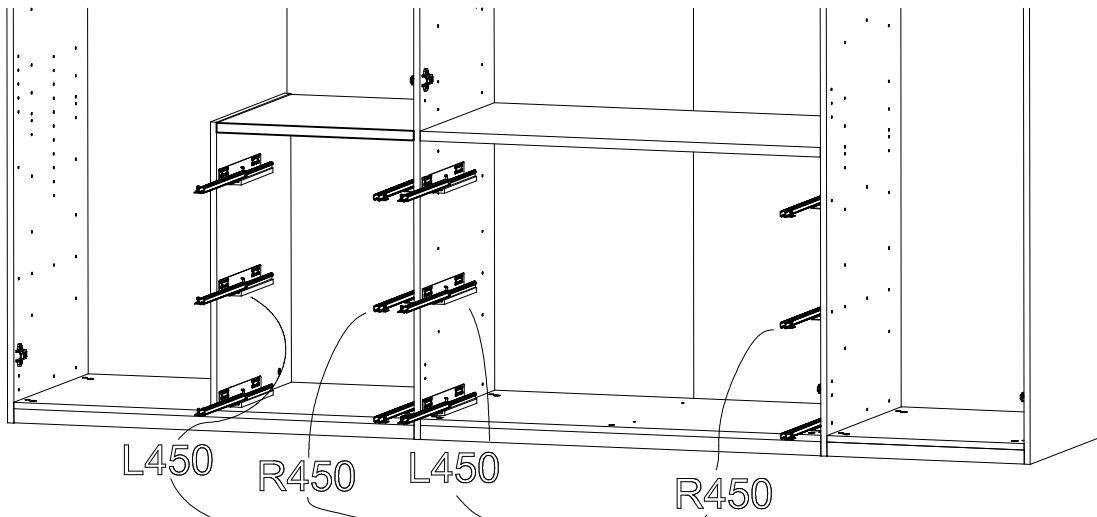
30.01.18 / 13.06.18

06 18

12/17



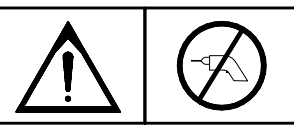
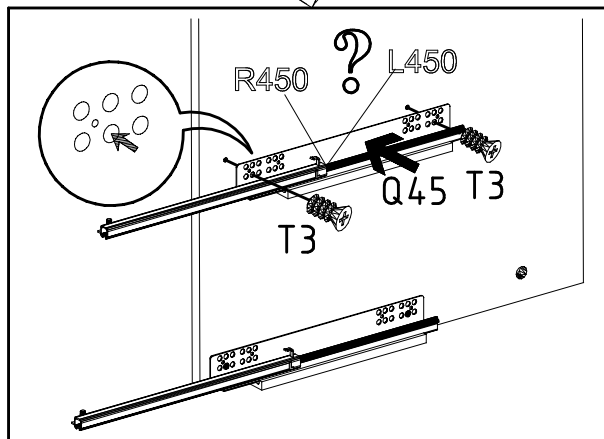
23



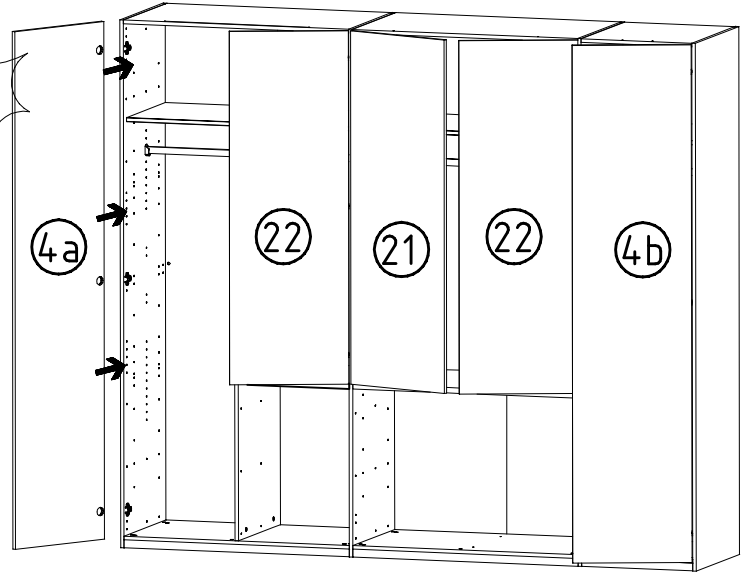
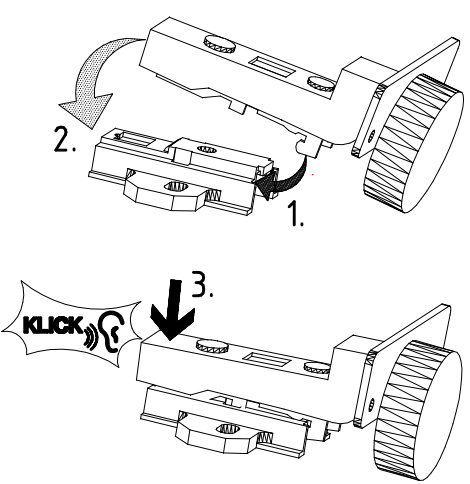
Q45

112 220/1  
M6 x 10 T3

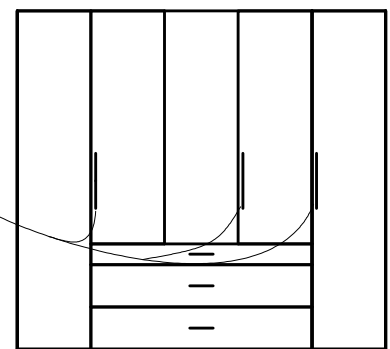
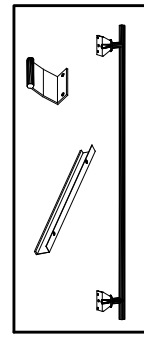
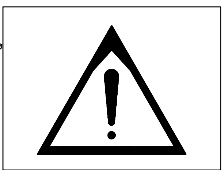
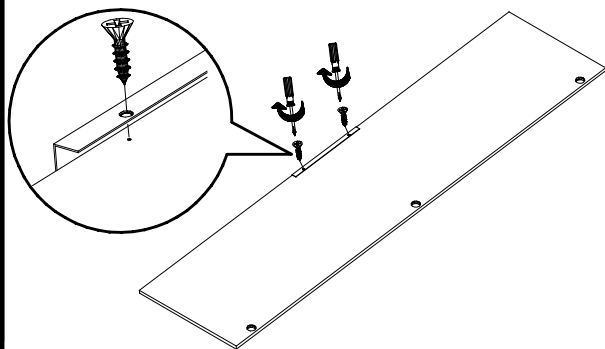
112 616



24

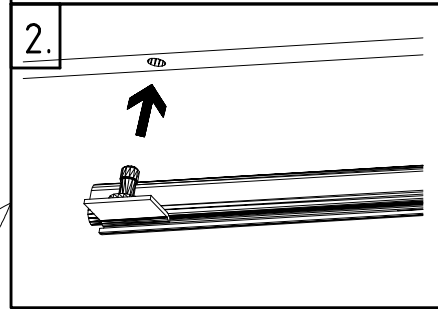
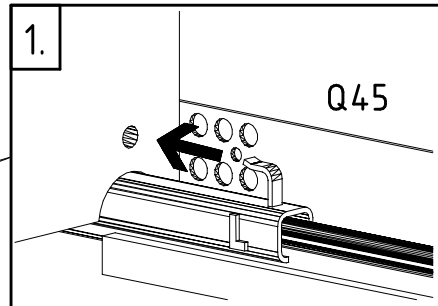
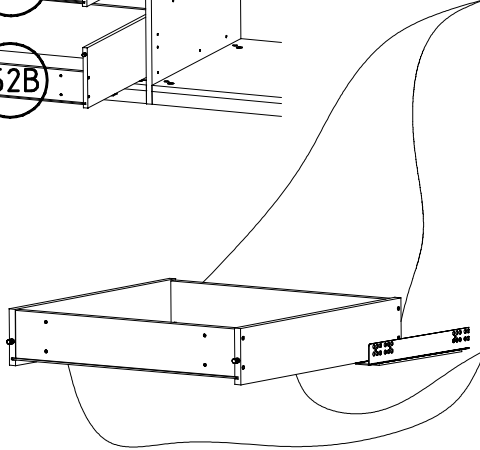
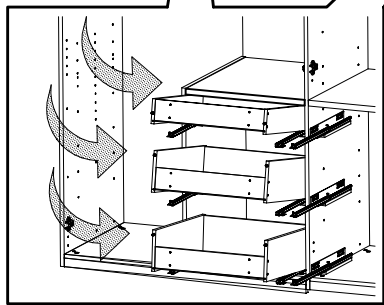
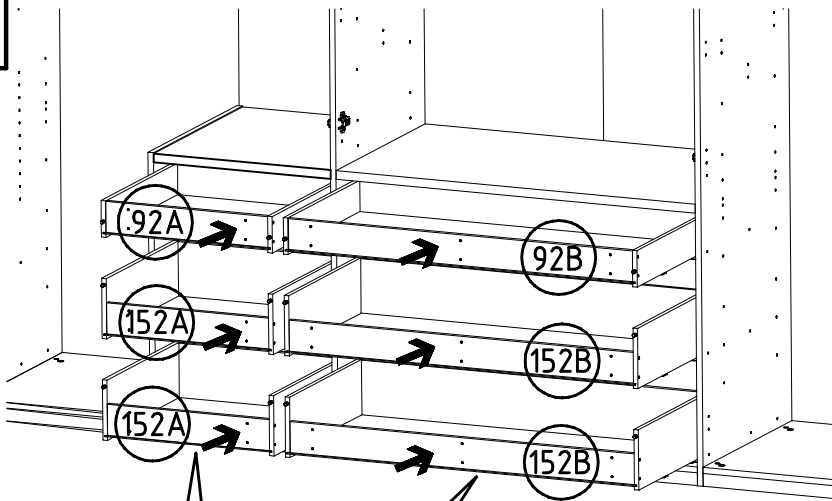


25

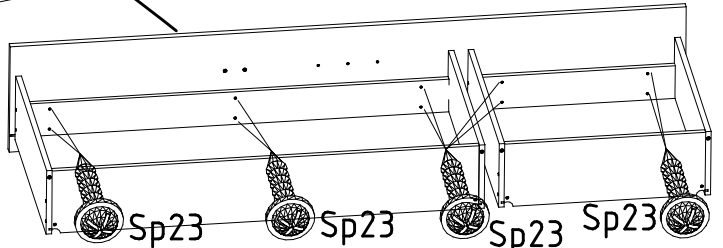
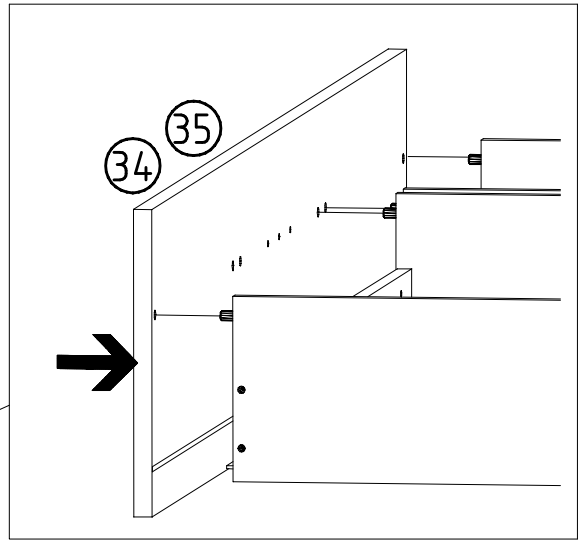
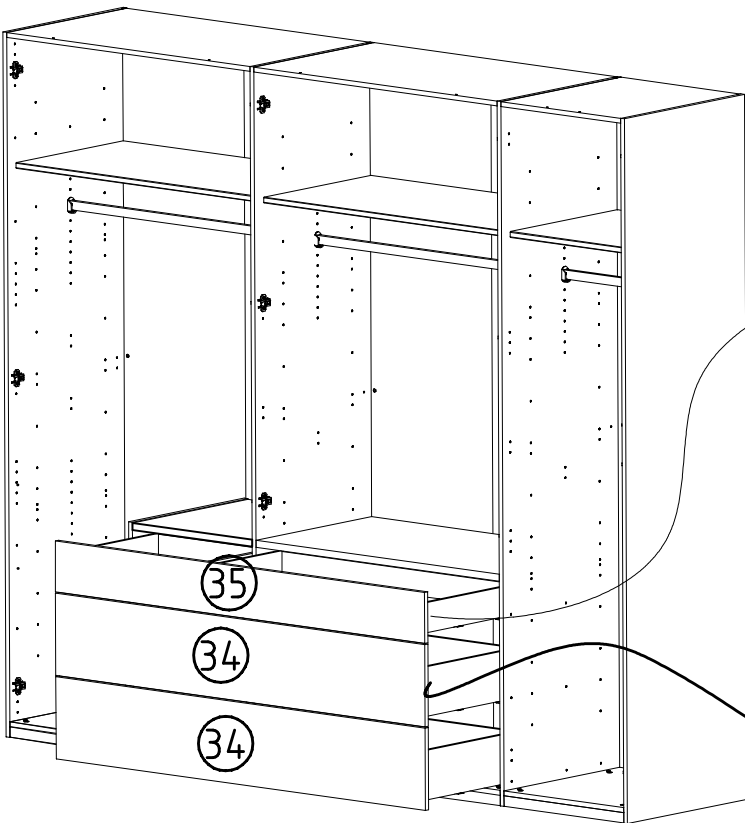




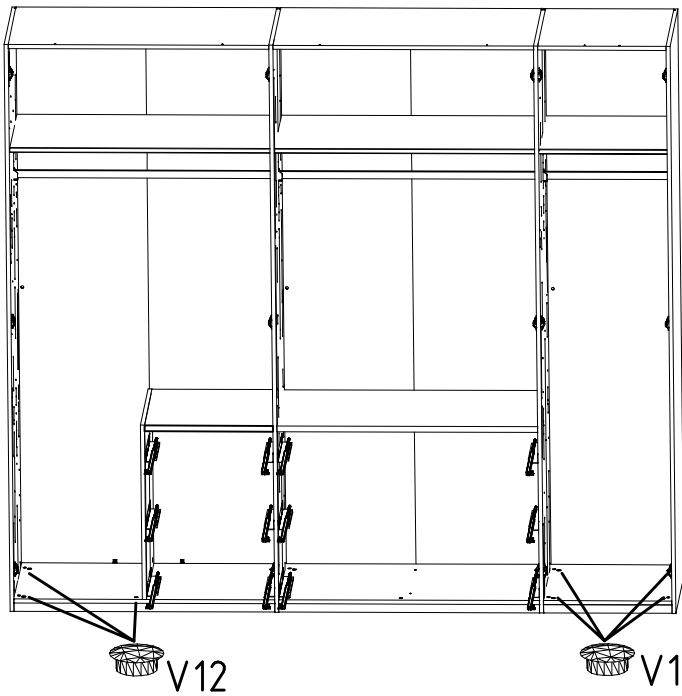
26



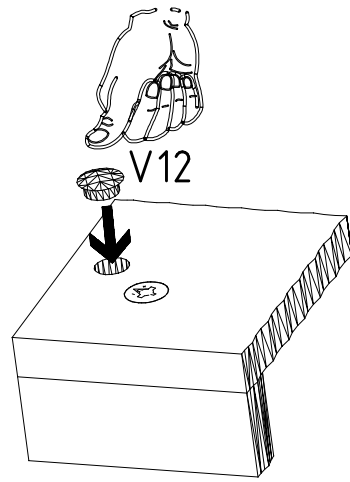
27



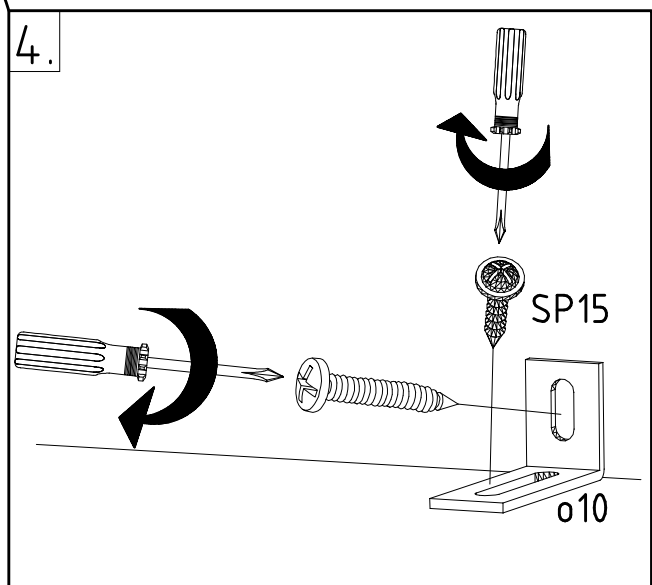
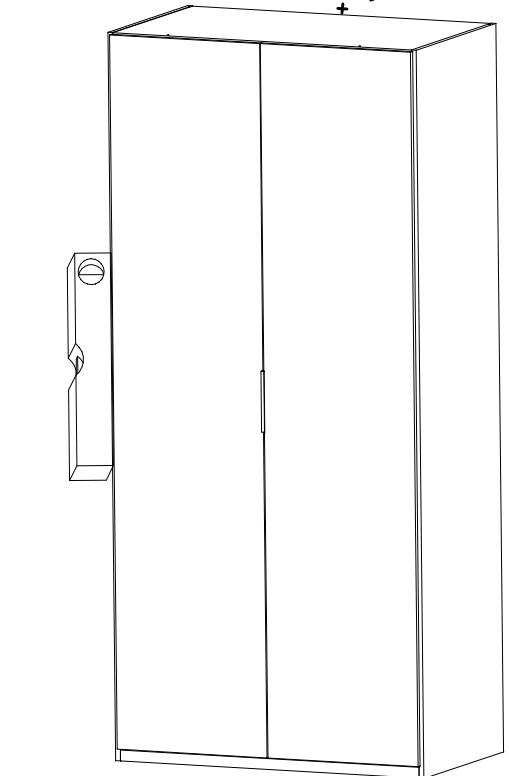
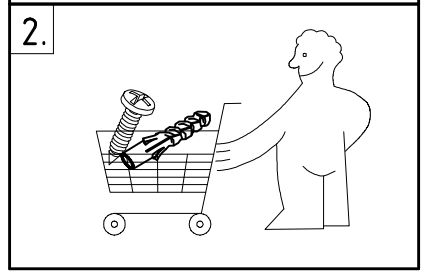
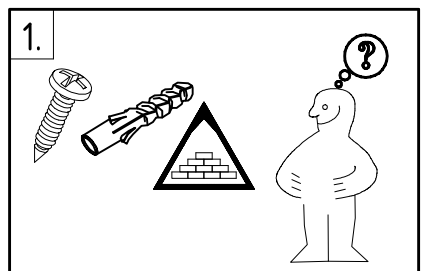
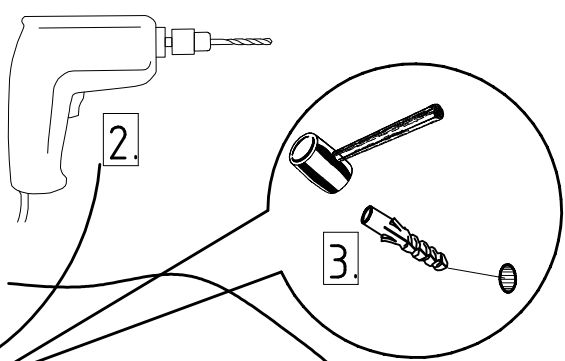
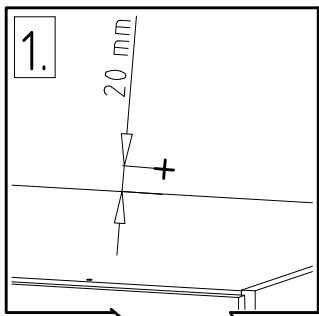
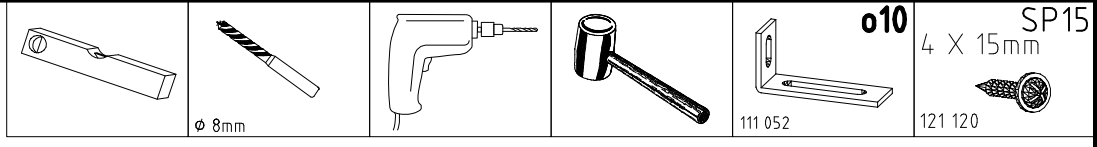
28

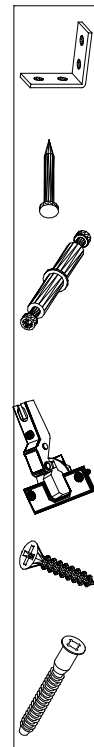
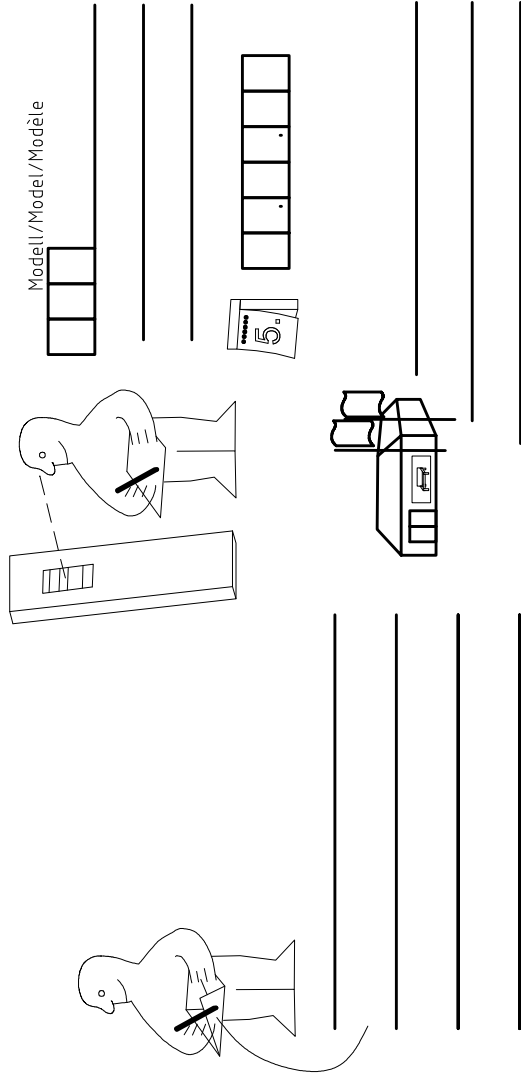
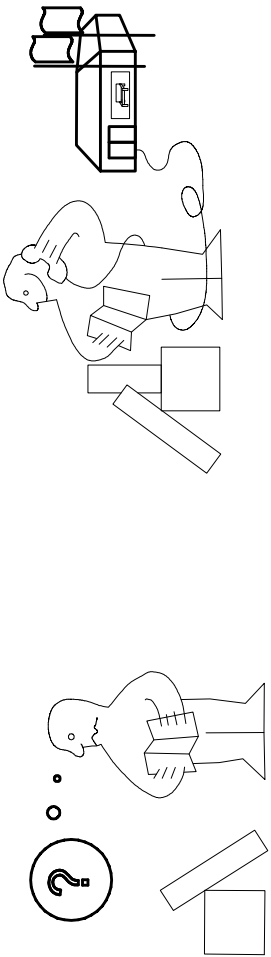
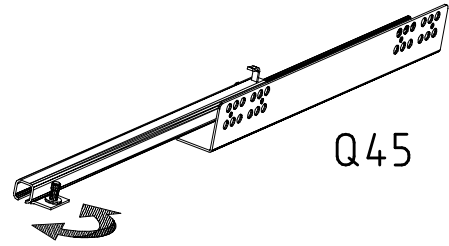
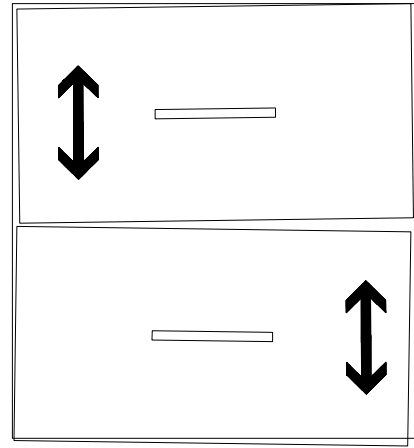
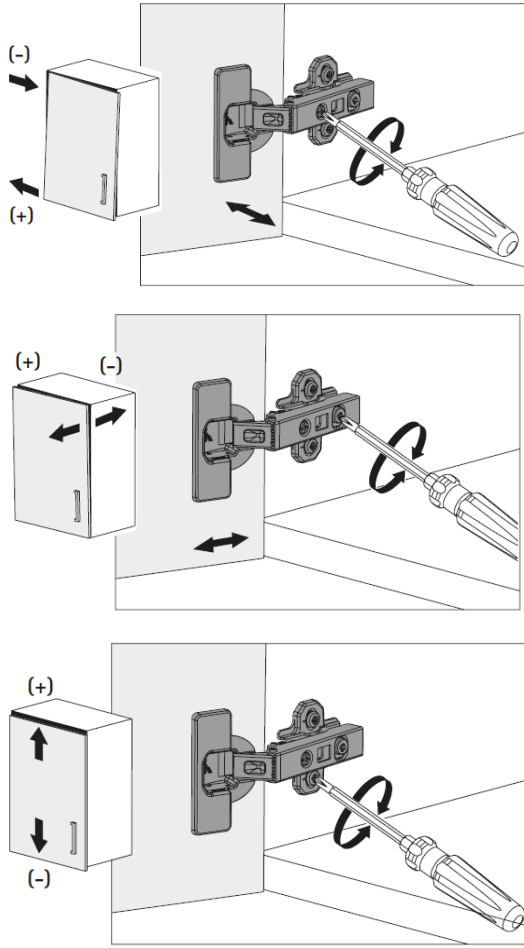


V12  
111 xxx  
Ø12



29





(121 370)	( G 1 )	(4x)

Änderungen die dem technischen Fortschritt geschuldet sind, behalten wir uns vor!  
Bei nicht vorschriftsmäßiger und/ oder nicht fachmännischer Montage wird bei Personen- und/ oder Sachschäden keinerlei Haftung übernommen.

made by  
WIMEX Wohnbedarf/ Import Export Handels GmbH/ Postfach 14.07/ 49112 Georgsmarienhütte/ Germany