



Dunstabzugshaube

10028655 10030099 10030213

KLARSTEIN

Sehr geehrter Kunde,

wir gratulieren Ihnen zum Erwerb Ihres Gerätes. Lesen Sie die folgenden Anschluss- und Anwendungshinweise sorgfältig durch und befolgen Sie diese, um möglichen technischen Schäden vorzubeugen. Für Schäden, die durch Missachtung der Sicherheitshinweise und unsachgemäßen Gebrauch entstehen, übernehmen wir keine Haftung.

Inhalt

Technische Daten	2
Lieferumfang	2
Sicherheitshinweise	3
Montage	5
Bedienung	6
Fehlerbehebung	7
Wartung	7
Hinweise zur Entsorgung	8
Konformitätserklärung	8

Technische Daten

Artikelnummer	10028655, 10030099, 10030213
Stromversorgung	220-240 V 50 Hz
Leistung	65 W
Abluftleistung	350 m ³ /h

Sicherheitshinweise

Allgemein

- Diese Bedienungsanleitung dient dazu, Sie mit der Funktionsweise dieses Produktes vertraut zu machen. Bewahren Sie diese Anleitung daher stets gut auf, damit Sie jederzeit darauf zugreifen können.
- Verwenden Sie das Produkt nur in seiner bestimmungsgemäßen Art und Weise. Eine anderweitige Verwendung führt eventuell zu Beschädigungen am Produkt oder in der Umgebung des Produktes.
- Ein Umbauen oder Verändern des Produktes beeinträchtigt die Produktsicherheit. Achtung Verletzungsgefahr!
- Öffnen Sie das Produkt niemals eigenmächtig und führen Sie Reparaturen nie selber aus!
- Behandeln Sie das Produkt sorgfältig. Es kann durch Stöße, Schläge oder den Fall aus bereits geringer Höhe beschädigt werden.
- Halten Sie das Produkt fern von Feuchtigkeit und extremer Hitze.

Installation

- Das Gerät muss durch einen qualifizierten Techniker installiert werden.
- Es ist gefährlich, irgendeinen Teil des Gerätes zu modifizieren. In diesen Fällen lehnt der Hersteller jegliche Verantwortung im Falle eines Fehlers ab.
- Stellen Sie sicher, dass der Installationsort über eine gute und permanente Belüftung verfügt. Wird das Gerät an einen Abluftkanal angeschlossen, muss mindestens ein permanenter Lufteinlass vorhanden sein. Die Abluft darf nicht in einen Belüftungskanal geleitet werden, der von anderen elektrischen Geräten als Zuluftkanal verwendet wird.
- Die Distanz zwischen der Kochfläche und der untersten Kante der Dunstabzugshaube muss mindestens 65 cm betragen.
- Verwenden Sie ausschließlich einen Stecker mit einem korrekten Erdungsanschluss.
- Überprüfen Sie, ob die Versorgungsspannung mit der Nennspannung auf dem Typenschild Ihres Gerätes übereinstimmt.
- Wenn das Netzkabel beschädigt ist, muss dieses vom Hersteller oder von einer Servicefachkraft oder einer vergleichbar qualifizierten Person ersetzt werden, um eine Gefährdung zu vermeiden.

Während der Verwendung

- Das Gerät ist für die Verwendung im Haushalt entwickelt worden und darf niemals in einem kommerziellen Anwendungsbereich betrieben werden.
- Achten Sie darauf, das Gerät ausschließlich bestimmungsgemäß zu gebrauchen.
- Dieses Gerät ist nicht dafür bestimmt, durch Personen (einschließlich Kinder) mit eingeschränkten physischen, sensorischen oder geistigen Fähigkeiten oder mangels Erfahrung und/oder mangels Wissen benutzt zu werden, es sei denn, sie werden durch eine für ihre Sicherheit zuständige Person beaufsichtigt oder erhalten von ihr Anweisungen, wie das Gerät zu benutzen ist. Kinder sollten beaufsichtigt werden, um sicherzustellen, dass sie nicht mit dem Gerät spielen.
- Stellen Sie sicher, dass sich alle Schalter in der AUS-Position befinden, wenn Sie das Gerät nicht mehr nutzen.
- Achten Sie besonders darauf, dass Speiseöl oder Fett sich beim Kochen nicht entzünden. Dies gilt insbesondere beim Kochen mit gasbetriebenen Geräten.
- Wenn die Dunstabzugshaube gleichzeitig mit Geräten betrieben wird, die Gas oder andere Brennstoffe verbrennen, muss der entsprechende Raum adäquat belüftet werden.

- Flambieren Sie keine Speisen unter der Dunstabzugshaube.
- Vorschriften, die sich auf die Abluft beziehen, müssen eingehalten werden.

Vorsicht

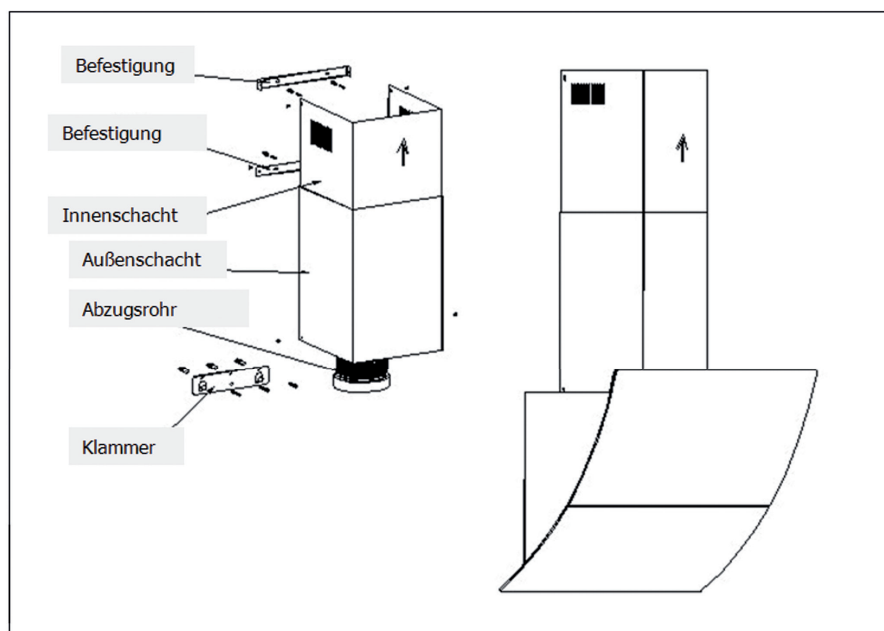
- Damit das Gerät effektiv arbeiten kann, ist regelmäßige Wartung ein Muss.
- Blockierte Filter schränken den Luftfluss ein und können eine Überhitzung des Motors verursachen.
- Starke Fettablagerungen stellen ein Brandrisiko dar.
- Wenn Lichtelemente ausgetauscht werden müssen, achten Sie auf die richtige Leistungsangabe der Austauschteile.

Für den Installateur: Verbindung mit dem elektrischen Versorgungsnetz

- Die elektrischen Anschlüsse dürfen nur entsprechend der lokalen Normen und Gesetze durchgeführt werden.
- Stellen Sie sicher, dass die Versorgungsspannung mit der Nennspannung auf dem Typenschild des Gerätes übereinstimmen. Falls dies nicht der Fall ist, schließen Sie das Gerät nicht an.
- Stellen Sie sicher, dass Leitungen nicht mit den sich bewegenden Teilen in Kontakt kommen und nicht gequetscht werden.
- Das Gerät muss mit der Schutz Erde verbunden sein.

Montage






1. Die Distanz zwischen der Kochfläche und der untersten Kante der Dunstabzugshaube muss mindestens 65 cm betragen.
2. Ist die Höhe definiert, bringen Sie die Verankerung an der entsprechenden Stelle an. Dazu müssen Sie zuerst Bohrungen setzen und anschließend die Verankerung mit den Schrauben an der Wand befestigen. (Sie benötigen eine Bohrmaschine, passende Bohrer, Dübel und Schrauben.)
3. Nachdem die Verankerung fixiert ist, bringen Sie nach dem ähnlichen Verfahren die innenliegende Klammer für die Kaminverblendung an. Achten Sie auf den richtigen Abstand (messen Sie bitte den Abstand aus), da die Kaminverblendung später an der Klammer befestigt wird.
4. Fixieren Sie die außenliegende Klammer für die Kaminverblendung an der Außenseite der Verblendung und überprüfen Sie, ob die innere Kaminverblendung in der Höhe frei beweglich ist.
5. Setzen Sie die Haube auf die Verankerungen (Befestigungen).
6. Stellen Sie die richtige Höhe der inneren Kaminverblendung ein so, dass die Klammern übereinstimmen und fixieren Sie diese. Danach können Sie die Haube mit den Sicherheitsschrauben fixieren.



Bedienung

Bevor Sie das Gerät zum ersten Mal nach der richtigen Installation in Betrieb nehmen, schließen Sie bitte die Haube an das Stromnetz an (beachten Sie bitte dabei die allgemeingültigen Sicherheitshinweise).

Tasten des Bedienfeldes

	Ventilator	Niedrige Stufe
	Ventilator	Mittlere Stufe
	Ventilator	Höchste Stufe
	Licht	Ein- und Ausschalten der Beleuchtung.
	Ein/Aus	Aus-Schalter

Fehlerbehebung

Problem	Grund	Lösung
Das Gerät funktioniert nicht.	Keine elektrische Versorgung vorhanden.	Überprüfen Sie, ob der Hauptschalter eingeschaltet ist.
Geringer Luftzufluss.	Filter ist verstopft.	Reinigen Sie den Filter und setzen Sie ihn wieder ein. Tauschen Sie den Filter durch einen neuen Filter aus.
Kein Luftzufluss.	Drosselklappe blockiert.	Kontaktieren Sie den Service-Fachmann.
Der Motor schaltet sich nach wenigen Minuten aus.	Überhitzungsschutz wird ausgelöst	Die Dunstabzugshaube ist zu dicht an Ihrer Kochfläche montiert worden. Die Küche wird nicht ausreichend belüftet Kontaktieren Sie Ihren Service-Fachmann

Wartung

Reinigung, Wartung, Service

- Schalten Sie immer das Gerät erst aus und ziehen Sie den Stecker aus der Steckdose.
- Reinigen Sie häufig den Fettfilter (mindestens einmal im Monat), starke Fettablagerungen können ein Brandrisiko darstellen.
- Wenn die Reinigung nicht entsprechend der Anweisungen durchgeführt wird, besteht eine Brandgefahr.
- Versuchen Sie niemals das Gerät selbst zu reparieren. Ziehen Sie immer einen qualifizierten Techniker hinzu.
- Für Ihre eigene Sicherheit, bestehen Sie immer auf Original-Ersatzteile.
- Schalten Sie immer das Gerät erst aus und ziehen Sie den Stecker aus der Steckdose, bevor das Gerät gereinigt oder gewartet wird.
- Oberflächen: Waschen Sie Oberflächen mit einer warmen Seifenlauge und einem weichen Schwamm ab. Verwenden Sie niemals ein Scheuermittel, Stahlwolle oder Lösungsmittel zum Reinigen irgendeiner Oberfläche des Gerätes, da dies zu irreparablen Schäden führen kann.
- Aluminium Fettfilter: Die Fettfilter können in der Geschirrspülmaschine gereinigt oder in einer fettlösenden Reinigungsflüssigkeit für eine Stunde eingeweicht werden. Nach dem Einweichen, spülen Sie die Fettfilter mit klarem Wasser aus und trocknen sie, bevor Sie die Filter wieder einsetzen.

Hinweise zur Entsorgung



Befindet sich die linke Abbildung (durchgestrichene Mülltonne auf Rädern) auf dem Produkt, gilt die Europäische Richtlinie 2012/19/EU. Diese Produkte dürfen nicht mit dem normalen Hausmüll entsorgt werden. Informieren Sie sich über die örtlichen Regelungen zur getrennten Sammlung elektrischer und elektronischer Gerätschaften. Richten Sie sich nach den örtlichen Regelungen und entsorgen Sie Altgeräte nicht über den Hausmüll. Durch die regelkonforme Entsorgung der Altgeräte werden Umwelt und die Gesundheit ihrer Mitmenschen vor möglichen negativen Konsequenzen geschützt. Materialrecycling hilft, den Verbrauch von Rohstoffen zu verringern.

Konformitätserklärung



Hersteller: CHAL-TEC GmbH, Wallstraße 16, 10179 Berlin, Deutschland

Dieses Produkt entspricht den folgenden Europäischen Richtlinien:

2011/65/EU (RoHS)

2014/30/EU (EMV)

2014/35/EU (LVD)

Dear Customer,

Congratulations on purchasing this Klarstein equipment. Please read this manual carefully and take care of the following hints on installation and use to avoid technical damages. Any failure caused by ignoring the mentioned items and cautions mentioned in the operation and installation instructions are not covered by our warranty and any liability.

Contents

Technical Data	9
Scope of delivery	9
Security Instructions	10
Installation	11
Operation	12
Troubleshooting	13
Maintenance	13
Disposal Considerations	13
Declaration of Conformity	14

Technical Data

Item number	10028655, 10030099, 10030213
Voltage rating	220-240 V 50 Hz
Power consumption	65 W
Exhaust performance	350 m ³ /h

Security Instructions

General

- This instruction manual intends to make you familiar with the functions of this product. Keep the operating instructions in a safe place, so that you can refer to it any time.
- Use this product only in the way intended. Another use may result in damages to the product or its surroundings.
- Modifications or changes to the product compromise the product safety. Warning: Risk of injury!
- Never open the device yourself and never carry out repairs on your own.
- Handle the product with care. It might be damaged by bumps, knocks or falling from even low heights.
- Keep the device away from humidity and extreme heat.

Installation

- The device must be installed by a qualified technician.
- It is dangerous to modify parts of the device. In these cases, the producer denounces any responsibility in case of a mistake.
- Please make sure, that the installation place is aired well. If the device is connected to an exhaust duct, there must be at least one permanent air inlet. The exhaust air must not be conducted to a ventilation duct used by other electrical appliances.
- The distance between the cooking field and the lower edge of the cooker hood must be at least 65 cm.
- Use only a plug with correct earthing.
- Make sure that the power supply corresponds to the rated voltage on the rating plate of your device.
- If the power cord is damaged, it must be substituted by the producer, or a service specialist, or another qualified person to avoid any risks.

During operation

- The device is designed for use in the household and must never be operated in commercial applications.
- Make sure that you use the device only in the way intended.
- This appliance is not intended for use by persons (including children) with reduced physical, sensory or mental capabilities, or lack of experience and knowledge, unless they have been given supervision or instruction concerning use of the appliance by a person responsible for their safety.
- Make sure the switch is in the off position if you do not use this device any longer.
- Take particular care that cooking oil or grease do not ignite. This is particularly the case when cooking with gas-operated devices.
- When the cooker hood is being operated simultaneously with other appliances that consume gas or other fuels, the room must be aired adequately.
- Do not flambé foods under the cooker hood.
- Regulations referring to exhaust air must be obeyed.

Caution

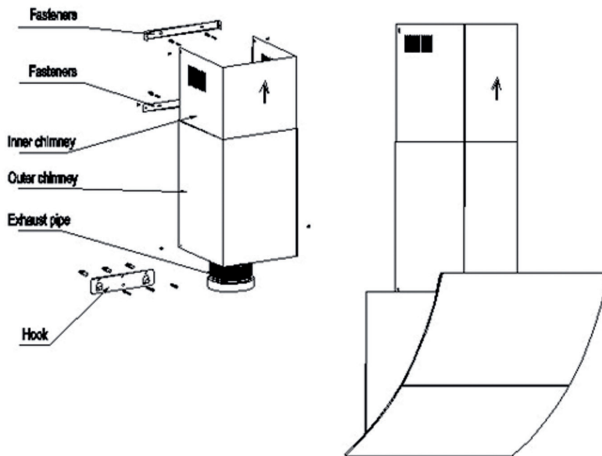
- Regular maintenance is imperative so that the device can work.
- Blocked filters impair the air circulation and can cause overheating of the motor.
- Strong grease built-ups represent a fire hazard.
- When light bulbs must be replaced, mind the correct rating of the spare parts.

For the installer: Connecting to the electrical power supply

- The electrical connections must be carried out only in accordance with the local norms and laws.
- Make sure that the power supply corresponds to the rated voltage on the rating plate of your device. If this is not the case, do not connect the device.
- Make sure that electrical lines do not touch moving parts in the device and that they are not being squeezed.
- The device must be earthed.

Installation






1. The distance between the cooking field and the lower edge of the cooker hood must be at least 65 cm.
2. When the height is defined, attach the hook to the defined place. First, set the drill holes. (You will need a driller and fitting drills, dowels and screws). Next screw the hook to the wall.
3. After the hook has been mounted, fix the inner hook for the chimney. Mind the correct distance (use a gauge), since the chimney will be fixed to the hook later on.
4. Attach the outer hook for the chimney to the outer chimney cover and make sure that the inner chimney can be moved freely.
5. Mount the hood onto the anchoring.
6. Adjust the inner chimney to the right height, so that the hooks are even and fix them. After this, you can fix the hood with the safety screws.



Operation

Before you set the device into operation for the first time, connect the hood to the power supply (mind the general security guidelines).

Controls

	Fan	Low level
	Fan	Middle level
	Fan	High level
	Light	Switching on and off the light
	On/Off	On/Off switch

Troubleshooting

Problem	Reason	Solution
The device does not work.	No electrical connection	Make sure the main switch is turn on.
Too little supply of air	Filter is clogged.	Clean the filter and put it back in place. Replace the filter.
No supply of air.	Blocked throttle	Contact a service specialist.
The motor switches off after a few seconds.	Overheating protection is activated.	The cooker hood has been installed too close the the cooking field. The kitchen is not sufficiently aired. Contact a service specialist.

Maintenance

Cleaning, Maintenance, Service

- Always switch off the device first and unplug the device from the socket.
- Clean the grease filters frequently (at least once a month). Strong built-ups pose a risk of fire. If the cleaning is not done accordingly, there will be a risk of fire.
- Never attempt repairing the device yourself. Always consult a qualified technician.
- For your own safety, always insist on original spare parts.
- Switch off the device and pull the plug from the socket before you clean or maintain the device.
- Surfaces: Clean the surfaces with a warm soap solution and a soft pad. Never use abrasive cleaners, steel wool or solvents for cleaning, since this can lead to damage beyond repair.
- Aluminium grease filter: the grease filter can be cleaned in the dishwasher or soaked in a warm water and a grease-dissolving solution for one hour. After soaking, rinse the grease filter with clear water and dry it before putting it back again.

Disposal Considerations



According to the European waste regulation 2012/19/EU this symbol on the product or on its packaging indicates that this product may not be treated as household waste. Instead it should be taken to the appropriate collection point for the recycling of electrical and electronic equipment. By ensuring this product is disposed of correctly, you will help prevent potential negative consequences for the environment and human health, which could otherwise be caused by inappropriate waste handling of this product. For more detailed information about recycling of this product, please contact your local council or your household waste disposal service.

Declaration of Conformity



Producer: CHAL-TEC GmbH, Wallstraße 16, 10179 Berlin, Germany

This product is conform to the following European Directives:

COMMISSION REGULATION (EU) No 66/2014 of 14 January 2014 implementing Directive
2009/125/EC (ErP)
2014/30/EU (EMC)
2014/35/EU (LVD)
2011/65/EU (RoHS)

Cher client,

Toutes nos félicitations pour l'acquisition de ce nouvel appareil. Veuillez lire attentivement les instructions suivantes de branchement et d'utilisation afin d'éviter d'éventuels dommages. Le fabricant ne saurait être tenu pour responsable des dommages dus au non-respect des consignes de sécurité et à la mauvaise utilisation de l'appareil.

Sommaire

Fiche technique	1
Consignes de sécurité	2
Montage	4
Utilisation	5
Résolution des problèmes	6
Entretien	6
Conseils pour le recyclage	7
Déclaration de conformité	7

Fiche technique

Numéro d'article	10028655, 10030099, 10030213
Alimentation	220-240 V 50 Hz
Puissance consommée	65 W
Débits d'air très élevés	350 m ³ /h

Consignes de sécurité

Générales

- Ce mode d'emploi a pour but de vous familiariser avec les fonctionnalités du produit. Conservez-le soigneusement afin de pouvoir vous y référer ultérieurement.
- Utilisez le produit exclusivement aux fins prévues. Une utilisation différente pourrait causer des dommages au produit ou dans son environnement.
- Tout démontage remet en cause la sécurité de l'appareil. Attention, danger de blessure !
- N'ouvrez jamais le produit de votre propre chef et n'effectuez jamais les réparations vous-même !
- Manipulez le produit avec précaution. Les coups et chocs ainsi que les chutes, même d'une faible hauteur, peuvent l'endommager.
- Tenez le produit éloigné des sources d'humidité et de forte chaleur.

Installation

- L'appareil doit être installé par un technicien qualifié.
- Toute modification de pièce peut vous mettre en danger. Dans ce cas, le fabricant décline toute responsabilité en cas de dysfonctionnement.
- Assurez-vous que l'emplacement choisi dispose en permanence d'une bonne ventilation. Si l'appareil est branché sur une évacuation d'air, une entrée d'air permanente au moins doit être disponible. L'évacuation d'air ne doit pas être branchée sur un conduit de ventilation qui serait utilisé par d'autres appareils électriques comme alimentation d'air.
- La distance entre les plaques de cuisson et le dessous de la hotte doit être d'au moins 65 cm.
- Utilisez uniquement une fiche avec une prise de terre.
- Vérifiez que la tension d'alimentation correspond à celle qui est indiquée sur la plaque signalétique de l'appareil.
- Si le câble secteur est endommagé, faites-le remplacer par le fabricant ou un spécialiste ou un professionnel qualifié pour ne pas vous mettre en danger.

Pendant l'utilisation

- L'appareil a été développé pour une utilisation domestique et ne doit en aucun cas être utilisé à des fins commerciales.
- Veillez à toujours utiliser l'appareil uniquement aux fins prévues.
- Cet appareil n'est pas destiné à être utilisé par des personnes (enfants inclus) aux capacités physiques sensorielles ou mentales réduites, ou manquant d'expérience ou/et de connaissances. Ces personnes ne peuvent utiliser l'appareil que sous la surveillance d'une personne responsable de leur sécurité ou après avoir été informé par celle-ci de la façon d'utiliser l'appareil. Les enfants doivent être surveillés afin de vous assurer qu'ils ne jouent pas avec l'appareil.
- Assurez-vous que tous les interrupteurs se trouvent bien en position ARRÊT lorsque vous n'utilisez plus l'appareil.
- Soyez particulièrement attentif à ce que ni de l'huile ni de la graisse de cuisson ne prenne feu pendant que vous cuisinez. Cela vaut particulièrement pour les appareils au gaz.
- Lorsque la hotte est utilisée en même temps que d'autres appareils qui utilisent le gaz ou d'autres produits inflammables, la pièce doit être ventilée en conséquence.
- Ne faites pas de flambée sous la hotte.
- Les dispositions relatives à l'évacuation d'air doivent être respectées.

Attention

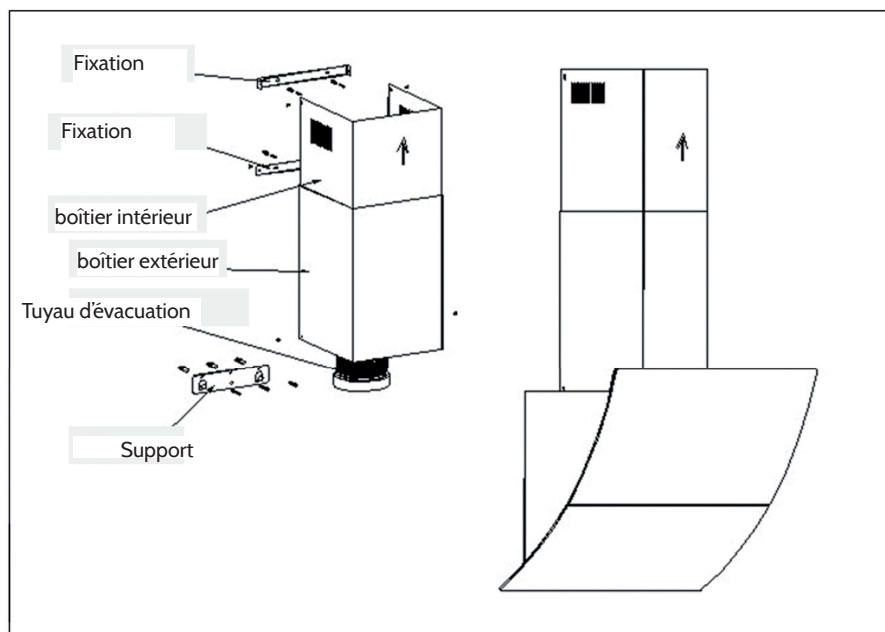
- Pour que l'appareil reste efficace, un entretien régulier est nécessaire.
- Un filtre bouché réduit le débit d'air et peut provoquer une surchauffe du moteur.
- Les importants dépôts de graisse constituent un risque d'incendie.
- Si vous devez changer des éléments d'éclairage, faites bien attention à la puissance des éléments de rechange choisis.

Pour l'installateur : connexion au réseau d'alimentation électrique

- Les branchements électriques doivent être réalisés conformément aux normes et règlements locaux exclusivement.
- Assurez-vous que la tension de l'alimentation correspond à la valeur indiquée sur la plaque signalétique de l'appareil. Dans le cas contraire, ne branchez pas l'appareil.
- Assurez-vous que les conduites n'entrent pas en contact avec des éléments mobiles et ne risquent pas d'être pincées.
- L'appareil doit être relié à la terre.

Montage






1. La distance entre les plaques de cuisson et le dessous de la hotte doit être d'au moins 65 cm.
2. Une fois la hauteur définie fixez les ancrages à l'endroit défini. Pour cela vous devrez d'abord percer des trous puis fixer les supports au mur à l'aide des vis. (Vous aurez besoin d'une perceuse, d'un foret adapté, de chevilles et de vis.)
3. Après avoir fixé les supports, installez selon le même procédé les supports intégrés pour le conduit de cheminée. Respectez l'écartement (mesurez-le), afin que le conduit de cheminée soit ensuite fixé sur le support.
4. Fixez les supports externes du conduit de cheminée à la face externe du conduit et vérifiez que le conduit interne peut se déplacer librement en hauteur.
5. Installez la hotte sur les ancrages (fixations).
6. Réglez la hauteur du conduit interne de sorte que les supports se joignent puis fixez-les. Vous pouvez ensuite fixer la hotte avec les vis de sécurité.



Utilisation

Après son installation et avant d'utiliser l'appareil pour la première fois, veuillez brancher la hotte au réseau électrique (en respectant bien les consignes générales de sécurité).

Touches du panneau de commande

	Ventilateur	Vitesse basse
	Ventilateur	Vitesse moyenne
	Ventilateur	Vitesse rapide
	Eclairage	Allume et éteint l'éclairage.
	Marche/Arrêt	Allume et éteint l'appareil

Résolution des problèmes

Problème	Cause	Solution
L'appareil ne fonctionne pas.	Pas d'alimentation électrique disponible.	Vérifiez si l'interrupteur principal est sur marche.
Le flux d'air est faible.	Le filtre est bouché.	Nettoyez le filtre et remettez-le en place.
Pas de flux d'air.	La vanne papillon est bloquée.	Contactez votre service professionnel.
Le moteur s'éteint au bout de quelques minutes.	La protection anti-surchauffe se déclenche.	La hotte est montée trop près de vos plaques de cuisson. La cuisine n'est pas suffisamment ventilée. Contactez votre service professionnel.

Entretien

Nettoyage, Entretien, Service

- Commencez toujours par éteindre l'appareil et débrancher la fiche de la prise.
- Nettoyez fréquemment le filtre à graisse (au moins une fois par mois) car les dépôts de graisse présentent un risque d'incendie.
- Si le nettoyage n'est pas réalisé conformément aux instructions, il y a risque d'incendie.
- N'essayez jamais de réparer l'appareil vous-même. Adressez-vous toujours à un technicien qualifié.
- Pour votre propre sécurité, exigez toujours des pièces de rechange d'origine.
- Avant d'entretenir ou de nettoyer l'appareil, débranchez-le toujours d'abord et retirez la fiche de la prise.
- Surfaces externes : lavez les surfaces externes avec une solution savonneuse chaude et une éponge douce. N'utilisez jamais d'abrasif, de laine d'acier ou de diluant pour nettoyer une quelconque surface de l'appareil car cela peut provoquer des dégâts irréparables.
- Filtre à graisse en aluminium : les filtres à graisse peuvent être lavés au lave-vaisselle ou être plongés pendant une heure dans une solution dégraissante. Après le trempage, rincez les filtres à graisse à l'eau claire et séchez-les avant de les remettre en place.

Conseils pour le recyclage



Le pictogramme ci-contre apposé sur le produit signifie que la directive européenne 2012/19/UE (DEEE) s'applique (poubelle à roues barrée d'une croix). Ces produits ne peuvent être jetés dans les poubelles domestiques courantes. Renseignez-vous concernant les règles appliquées pour la collecte d'appareils électriques et électroniques. Conformez-vous aux réglementations locales et ne jetez pas vos anciens produits avec les ordures ménagères. Le respect des règles de recyclage des vieux produits aide à la protection de l'environnement et de la santé de votre entourage contre les conséquences négatives possibles. Le recyclage des matériaux aide à réduire l'utilisation des matières premières

Déclaration de conformité



Fabricant : CHAL-TEC GmbH, Wallstraße 16, 10179 Berlin, Allemagne

Ce produit est conforme aux directives européennes suivantes :

RÈGLEMENT (UE) No 66/2014 DE LA COMMISSION du 14 janvier 2014 portant application de la directive 2009/125/CE

2011/65/EU (RoHS)

2014/30/EU (EMV)

2014/35/EU (LVD)

Estimado cliente,

Le felicitamos por la adquisición de este producto. Lea atentamente el siguiente manual y siga cuidadosamente las instrucciones de uso con el fin de evitar posibles daños. La empresa no se responsabiliza de los daños ocasionados por un uso indebido del producto o por haber desatendido las indicaciones de seguridad.

Índice

Datos técnicos	22
Indicaciones de seguridad	23
Instalación	25
Manejo y controles.	26
Detección y resolución de problemas	27
Mantenimiento	27
Indicaciones para la retirada del aparato	28
Declaración de conformidad.	28

Datos técnicos

Número del artículo	10028655, 10030099, 10030213
Alimentación eléctrica	220-240 V 50 Hz
Potencia	65 W
Tubería de escape	350 m ³ /h

Indicaciones de seguridad

Indicaciones generales

- Este manual le indica las funciones del aparato. Guarde este manual para el futuro uso del aparato.
- Asegúrese de utilizar el aparato solamente para el fin para el que ha sido diseñado. El uso de otra manera puede dañar el producto o causar daños materiales o personales.
- Una modificación del aparato influye negativamente la seguridad del uso. Atención, riesgo de lesiones.
- Nunca arbitrariamente abre el aparato y nunca intente de reparar el aparato por sí solo.
- Trate el aparato con cuidado. Puede ser dañado por empujones, golpes o la caída de alturas bajas.
- Mantenga el aparato alejado de humedad y de calor extremo.

Instalación

- El aparato debe ser instalado por una persona cualificada.
- Es peligroso modificar cualquier pieza del aparato. En este caso, el fabricante no se hace responsable si se produce un fallo en el funcionamiento del aparato.
- Asegúrese de que el lugar de instalación cuenta con ventilación suficiente y permanente. Si el aparato se conecta a un canal de ventilación, este canal debe tener al menos una entrada permanente de aire. La salida de aire no debe desembocar en un canal de ventilación que está utilizado por otros dispositivos eléctricos como canal de aire adicional.
- La distancia entre placa de cocina y el borde inferior de la campana extractora debe ser de al menos 65 cm.
- Utilice exclusivamente un enchufe con toma de tierra.
- Compruebe si la tensión de su suministro coincide con la tensión nominal en la placa de especificaciones técnicas de su aparato.
- Si el cable de alimentación está dañado, debe ser sustituido por el fabricante o por un servicio técnico autorizado para evitar riesgos.

Durante el uso

- El aparato se ha diseñado exclusivamente para un uso doméstico. Nunca use el aparato de manera comercial.
- Asegúrese de utilizar el aparato solamente para el fin por lo que ha sido diseñado.
- Los niños y las personas con discapacidades físicas, psíquicas o sensoriales o carentes de la experiencia y el conocimiento necesario no podrán utilizar el aparato salvo que estén bajo supervisión o han sido previamente instruidas sobre la utilización y las indicaciones de seguridad y se han familiarizado con las funciones. Los niños deben estar vigilados para que no jueguen con el aparato.
- Asegúrese de que todos los interruptores se encuentren en la posición OFF cuando no utilice el aparato.
- Tenga especial cuidado de que el aceite o la grasa no se inflaman en el proceso de cocinar. Eso puede ocurrir especialmente cocinando con aparatos alimentados por gas.
- Si la campana extractora se pone en marcha con otros aparatos que funcionan con gas u otra sustancia combustible, asegúrese de que el cuarto esté bien ventilada.
- No flamee ningún alimento bajo la campana extractora.
- Debe seguir estrictamente los reglamentos relacionadas con el tiro de aire.

Cuidado

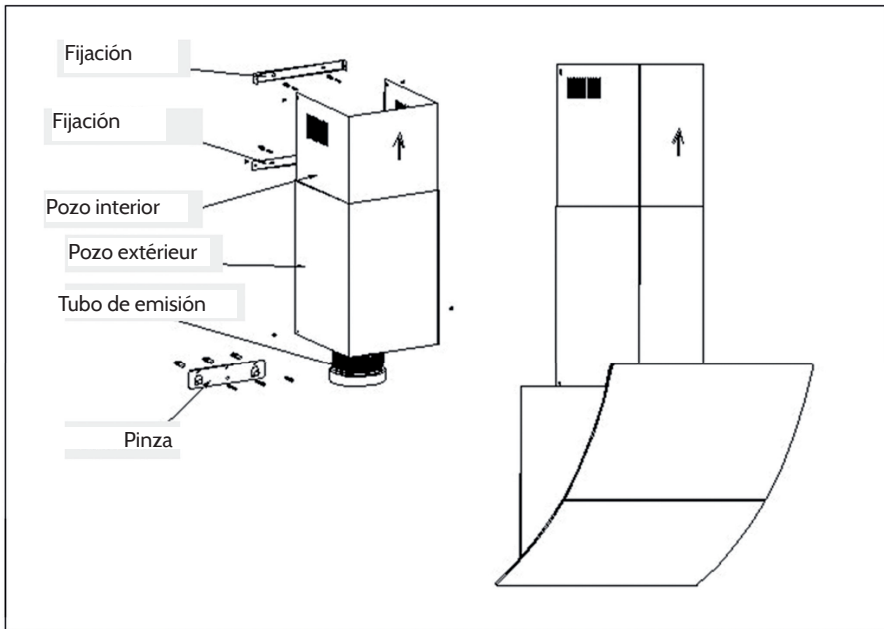
- Para que el aparato pueda funcionar de manera efectiva es necesario de mantener el aparato regularmente.
- Un filtro obstruido limita la circulación de aire y puede provocar un sobrecalentamiento del motor. • Los sedimentos de grasa pueden suponer un riesgo de incendio.
- Para sustituir las bombillas, tenga en cuenta la potencia suministrada de las piezas de repuesto.

Informaciones para el instalador: Conexión a la red de abastecimiento eléctrico

- Las conexiones eléctricas deben estar en acuerdo con las normas y leyes vigentes.
- Asegúrese de que la tensión del suministro eléctrico coincide con la tensión nominal del aparato. Si no es el caso, no conecte el aparato.
- Asegúrese de que las tuberías ni entran en contacto con las partes móviles ni estén apretadas.
- El aparato debe ser tomado de tierra.

Instalación






1. La distancia entre placa de cocina y el borde inferior de la campana extractora debe ser de al menos 65 cm.
2. Después de fijar la altura, puede colocar el anclaje en el lugar deseado. Primeramente debe hacer perforaciones y después colocar la fijación con tornillos en la pared. (Usted necesitará una taladora, brocas adecuadas, tacos y tornillos.)
3. Después de colocar la fijación debe colocar la pinza interior para el revestimiento de la chimenea.
4. Coloque la pinza exterior para el revestimiento de la chimenea en la parte exterior del revestimiento y controle si la parte interior del revestimiento de la chimenea puede moverse libremente en la altura.
5. Agregue la campana extractora a la fijación.
6. La parte interior del revestimiento de la chimenea debe ser a la misma altura como las pinzas. Después de ajustar la altura puede fijar la parte interior del revestimiento de la chimenea y al final fijar la campana extractora con los tornillos de seguridad.



Manejo y controles

Antes de usar el aparato por la primera vez después de instalarlo por favor conecta la campana extractora a la red eléctrica (cumple con las indicaciones generales de seguridad).

Tasten des Bedienfeldes

	ventilador	velocidad baja
	ventilador	velocidad media
	ventilador	velocidad alta
	luz	encender/apagar la iluminación
	encendido/ apagado	encender/apagar el aparato

DetECCIÓN Y RESOLUCIÓN DE PROBLEMAS

Problema	Razón	Solución
El aparato no funciona.	No hay electricidad.	Revise si el interruptor principal está encendido.
Poca provisión de aire.	El filtro está obstruido.	Limpie el filtro y póngalo de nuevo. Cambie el filtro por un filtro nuevo.
No provisión de aire.	La válvula de estrangulación está bloqueada	Contacte el servicio técnico.
El motor se apaga después de pocos minutos.	La protección contra el sobrecalentamiento	La campana extractora está instalado demasiado cerca a la placa de cocina. La cocina no está suficientemente ventilado. Contacte el servicio técnico:

Mantenimiento

Limpeza, mantenimiento y servicio

- Siempre apague el aparato y desenchufe el aparato del enchufe.
- Frecuentemente limpie el filtro antigrasa (por lo menos una vez al mes). Sedimentos de grasa pueden suponer un riesgo de incendio.
- No efectuar la limpieza como requerida puede suponer un riesgo de incendio.
- Nunca intente de reparar el aparato a su mismo. Siempre contacte el servicio técnico.
- Por su seguridad siempre insiste a piezas de repuesto originales.
- Siempre apague el aparato y desconéctelo de la toma de corriente antes de limpiarlo o de realizar labores de mantenimiento.
- Superficies: limpie las superficies con una esponja y agua con jabón. No utilice productos abrasivos, lana de acero o disolventes, podrían provocar daños irreparables en la superficie del aparato.
- Filtro antigrasa de aluminio: el filtro antigrasa puede ser lavado en el lavavajillas o puede ser remojado en un detergente antigrasa para una hora. Tras el remojado, enjuague el filtro antigrasa con agua limpia y séquelo antes de volver a montarlo.

Indicaciones para la retirada del aparato



Si el aparato lleva adherida la ilustración de la izquierda (el contenedor de basura tachado) entonces rige la normativa europea, directiva 2012/19/UE. Este producto no debe arrojarse a un contenedor de basura común. Infórmese sobre las leyes territoriales que regulan la recogida separada de aparatos eléctricos y electrónicos. Respete las leyes territoriales y no arroje aparatos viejos al cubo de la basura doméstica. Una retirada de aparatos conforme a las leyes contribuye a proteger el medio ambiente y a las personas a su alrededor frente a posibles consecuencias perjudiciales para la salud. El reciclaje ayuda a reducir el consumo de materias primas. El producto contiene pilas sujetas a la Directiva Europea 2006/66/CE, según la cual estas no pueden depositarse en los contenedores destinados a la basura común. Compruebe la normativa de su país con respecto al reciclaje de las pilas usadas. Una gestión adecuada de estos residuos previene consecuencias potencialmente negativas para el medio ambiente y la salud de las personas.

Declaración de conformidad



Fabricante: Chal-Tec GmbH, Wallstraße 16, 10179, Berlín (Alemania).

Este producto cumple con las siguientes directivas europeas:

REGLAMENTO (UE) No 66/2014 DE LA COMISIÓN de 14 de enero de 2014 por el que se aplica la Directiva 2009/125/CE (ErP)
2004/108/EG (EMV)
2006/95/EG (LVD)
2011/65/EU (RoHS)