

**D****Wichtige Pflegehinweise**

Bitte beachten Sie die wichtigen Pflegehinweise auf unserer Internetseite

www.till-hilft.de

Pflegehinweise

**PL****Ważne instrukcje dotyczące pielęgnacji**

Zwróć uwagę na ważną instrukcję dotyczącą pielęgnacji na naszej stronie internetowej

www.till-hilft.de

Pflegehinweise

**GB****Important care instructions**

Please note the important care instructions on our website

www.till-hilft.de

Pflegehinweise

**SK****Dôležité pokyny na starostlivosť**

Dbajte na dôležité pokyny týkajúce sa starostlivosti na našich webových stránkach

www.till-hilft.de

Pflegehinweise

**FR****Instructions d'entretien importantes**

S'il vous plaît noter les instructions de soins importants sur notre site Web

www.till-hilft.de

Pflegehinweise

**HU****Fontos kezelési utasítások**

Kérjük, vegye figyelembe a honlapunkon található fontos kezelési útmutatót

www.till-hilft.de

Pflegehinweise

**IT****Importanti istruzioni per la cura**

Si prega di notare le importanti istruzioni per la cura sul nostro sito web

www.till-hilft.de

Pflegehinweise

**RO****Instrucțiunile importante de îngrijire**

Rețineți instrucțiunile importante de îngrijire de pe site-ul nostru

www.till-hilft.de

Pflegehinweise

**NL****Belangrijke zorginstructies**

Let op de belangrijke zorginstructies op onze website

www.till-hilft.de

Pflegehinweise

**TR****Önemli bakım talimatları**

Lütfen web sitemizdeki önemli bakım talimatlarını dikkate alınız

www.till-hilft.de

Pflegehinweise

**CZ****Důležité pokyny pro péči**

Vezměte prosím na vědomí důležité pokyny pro péči na našich webových stránkách

www.till-hilft.de

Pflegehinweise

**RU****Важные инструкции по уходу**

Обратите внимание на важные инструкции по уходу на нашем веб-сайте

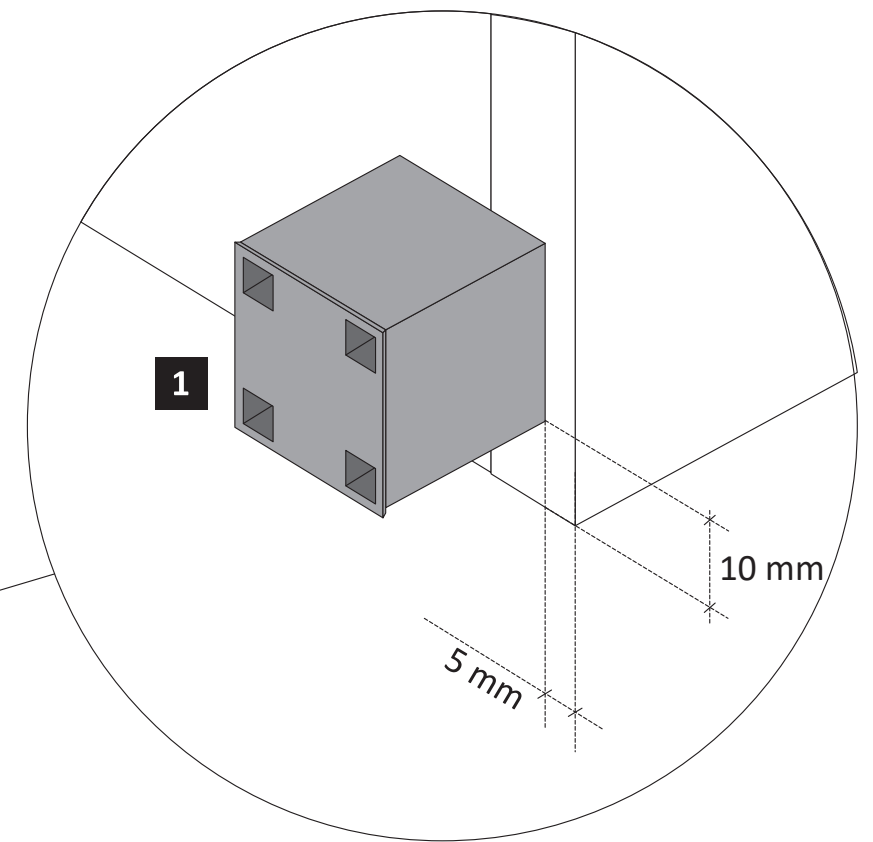
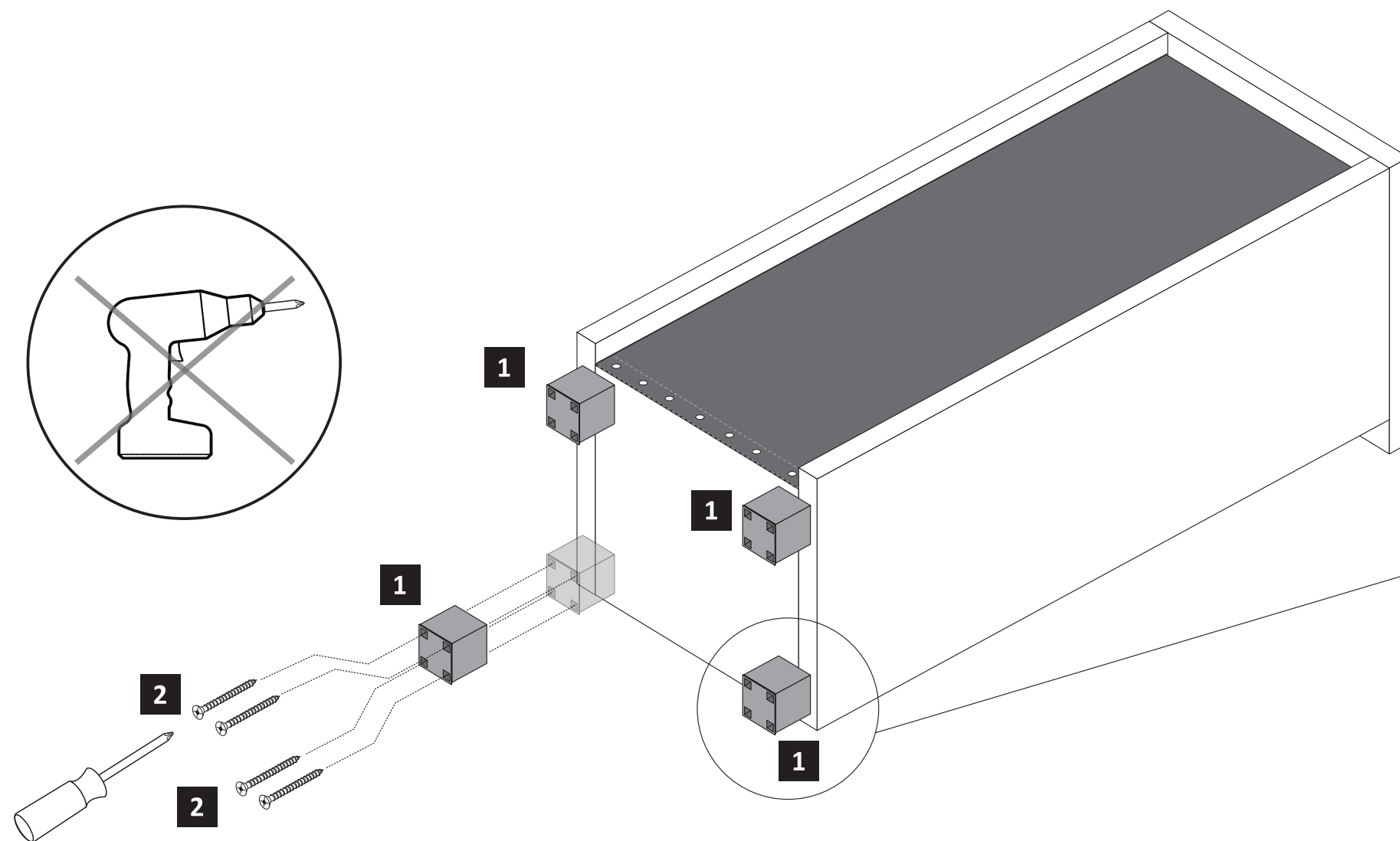
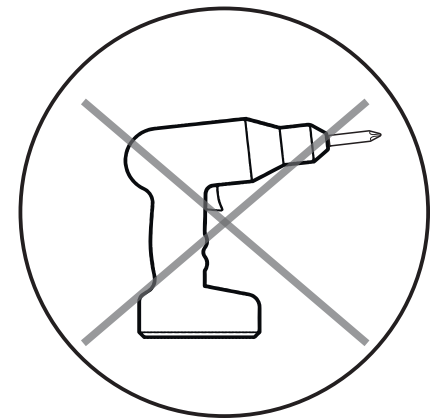
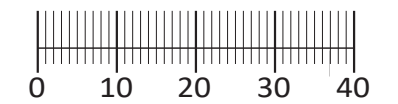
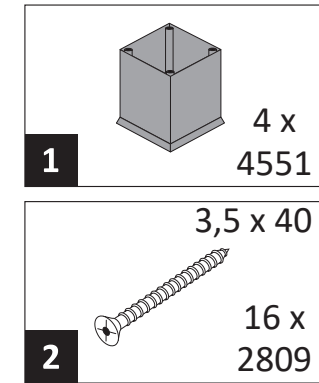
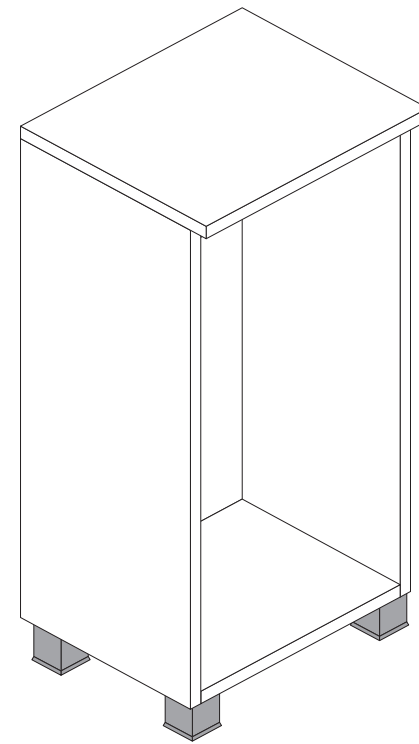
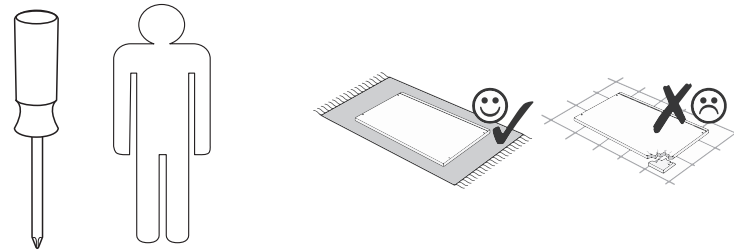
www.till-hilft.de

Pflegehinweise



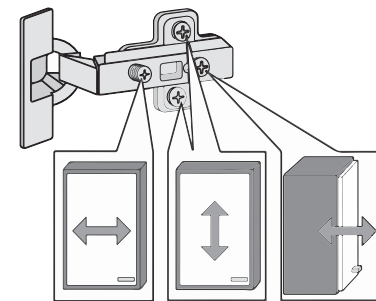
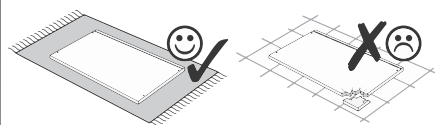
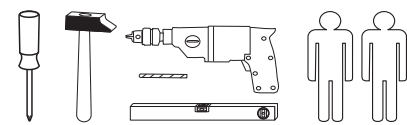
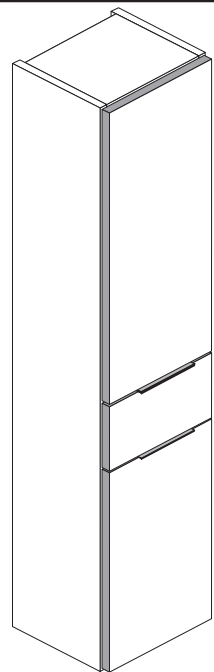


89931.330

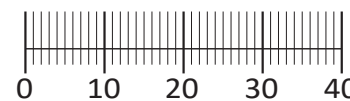




88224.520

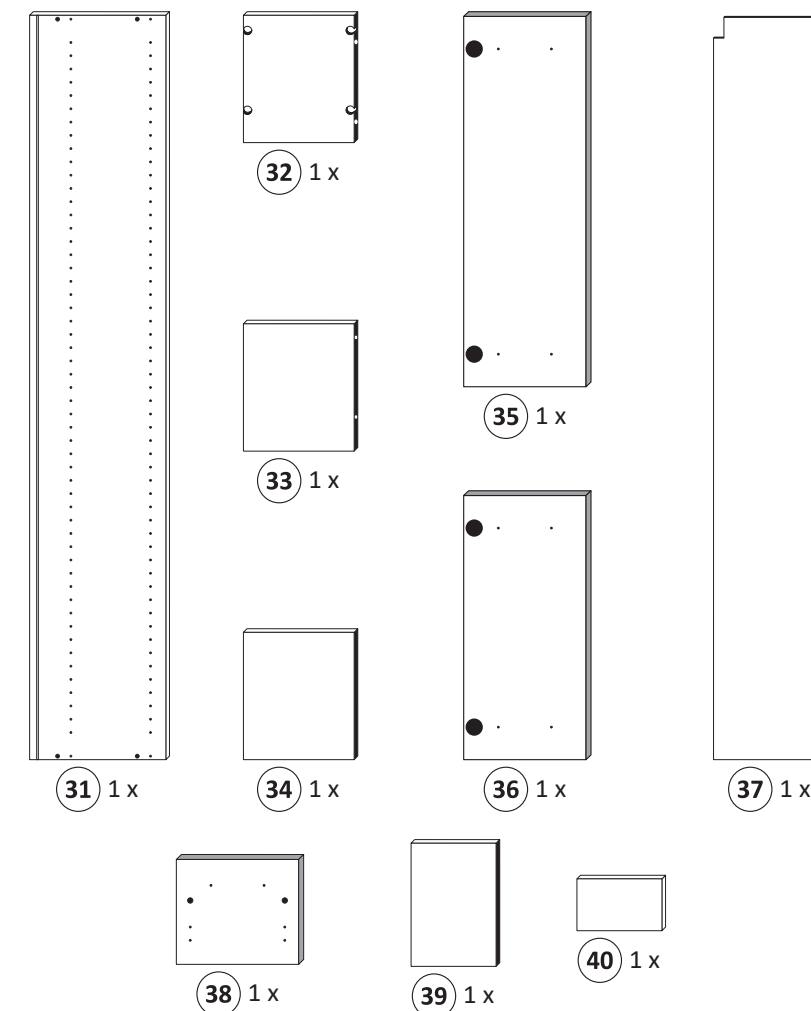


1 8 x 2802	2 8 x 2801	gedämpft 3 2 x 1504	ungedämpft 4 2 x 1505	5 4 x 1613	6 3,5 x 15 32 x 2804
7 8 x 30 8 x 2861	8 5/5 x 16 16 x 2821	9 2 x 2843	10 4 x 30 4 x 2812	11 5,8 x 55 2 x 2840	12 8 x 30 2 x 2842
13 6 x 2865	14 2 x	15 2 x 5286.300	16 2 x 1121	17 6,3 x 16 4 x 2816	18 2 x 1122
19 3 x 5706	20 5mm 10 x	21 1 x 2863 Leim	22 25 x 2862	23 6,3 x 11 4 x 2815	24 5 x 25 4 x 2860
25 4 x 9 4 x 5 x 30 4 x 2 x	26 1 x R 1 x L 5285.300	27 1 x R 1 x L 5284.300	A 8 x		

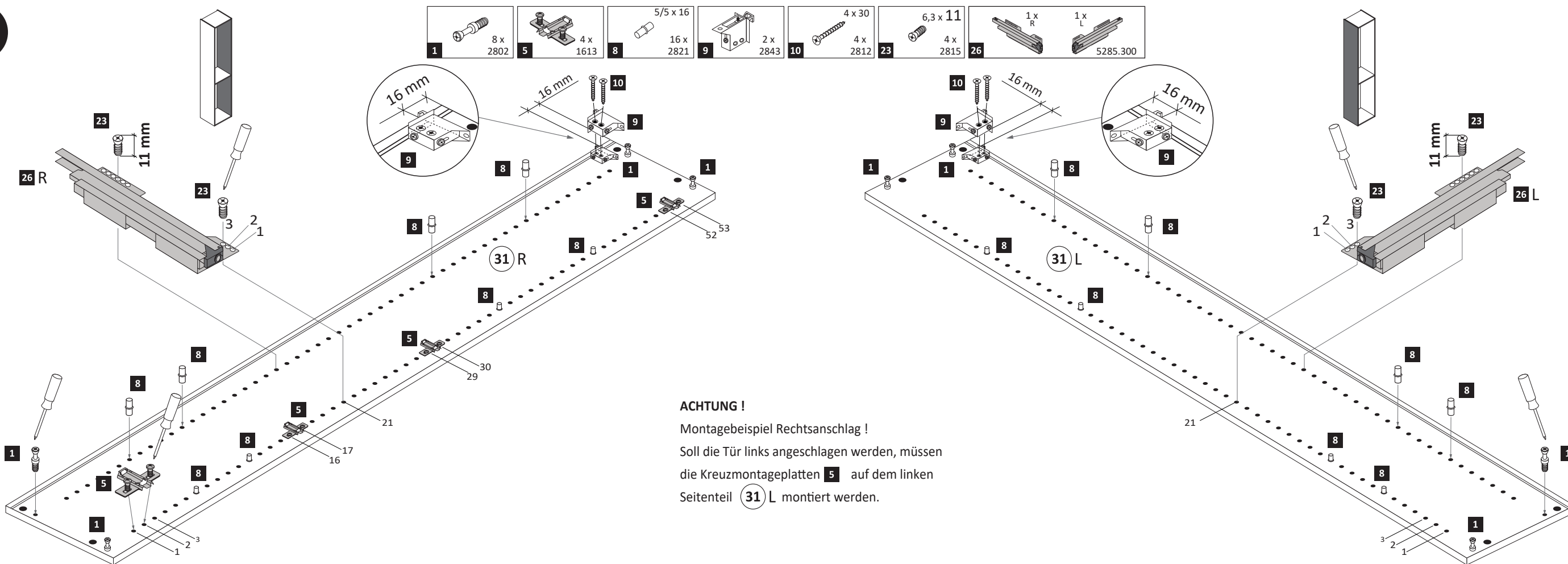


Held Möbel GmbH
Vogelparadies 9
32457 Porta Westfalica

Diese Aufbauanleitung muss bis zum Ende der Nutzungszeit ihres Produktes sorgfältig aufbewahrt werden! Im Rahmen des Produkthaftungsgesetzes müssen Sie die Herstellerkennzeichnung aufbewahren. Zusätzlich kann Ihnen die Aufbauanleitung bei Ersatzteilbestellungen helfen, Bauteile und Beschläge eindeutig zu identifizieren.



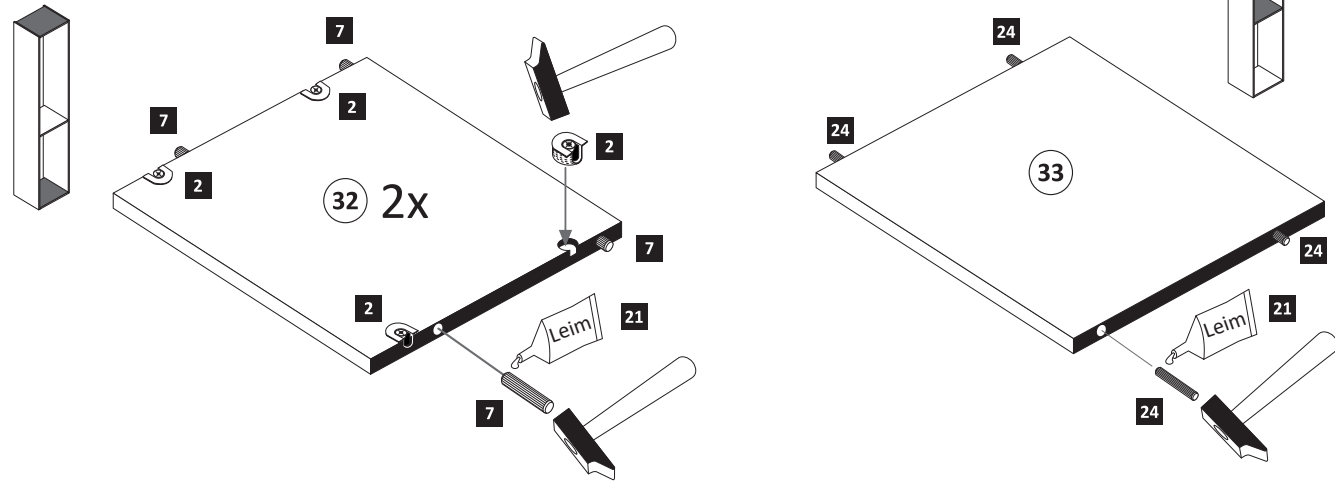
1



ACHTUNG!
Montagebeispiel Rechtsanschlag!
Soll die Tür links angeschlagen werden, müssen die Kreuzmontageplatten **5** auf dem linken Seitenteil **31** L montiert werden.

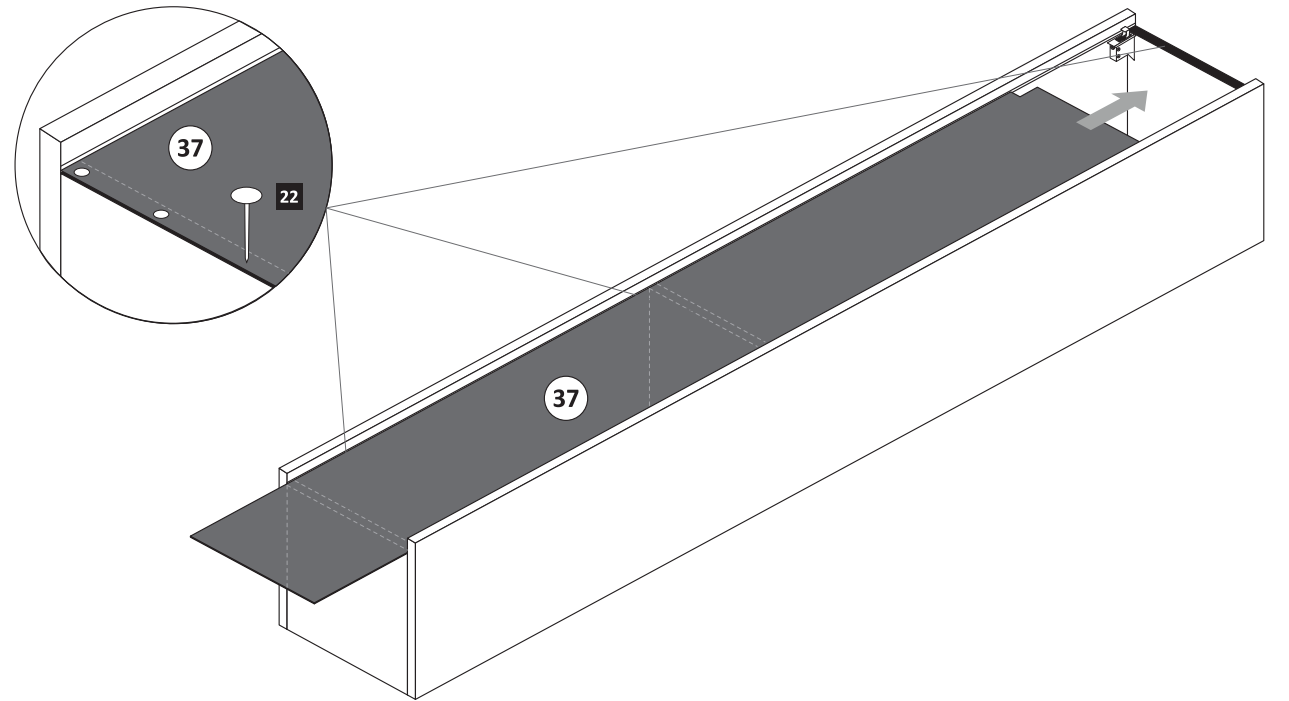
2

- 2** 8 x 2801
- 7** 8 x 30 2861
- 21** 1 x 2863
- 24** 5 x 25 2860



4

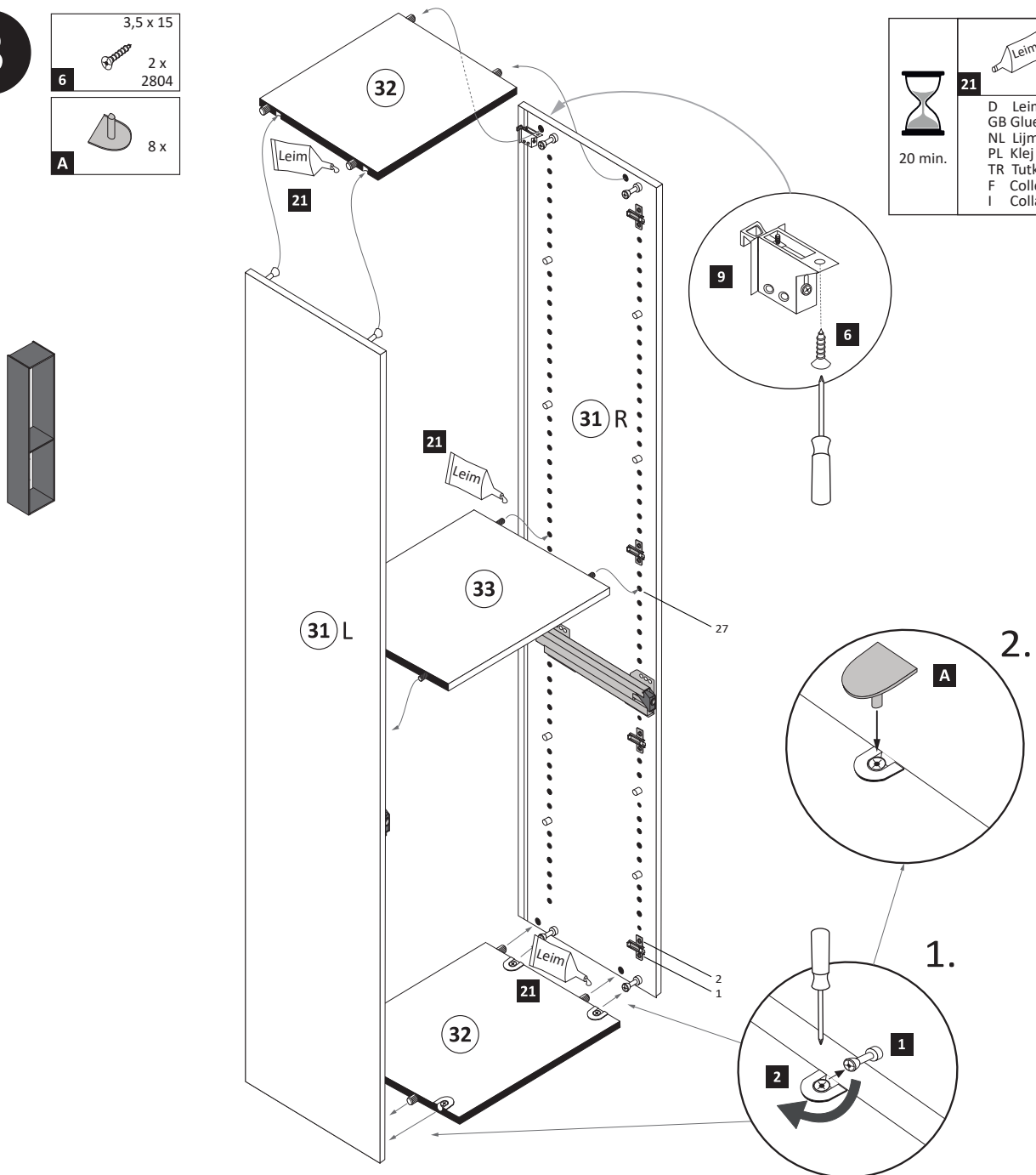
- 22** 25 x 2862



3

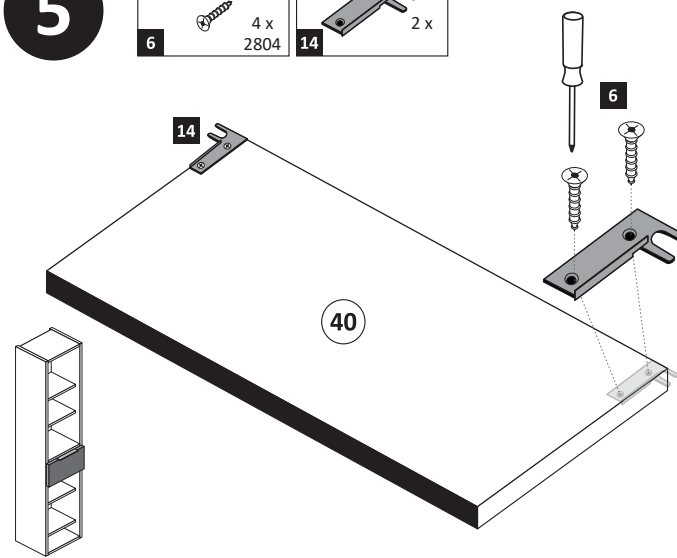
- 6** 3,5 x 15 2 x 2804
- A** 8 x

- 21** 1 x 2863
- D Leim
 GB Glue
 NL Lijm
 PL Klej
 TR Tutkal
 F Colle
 I Colla
- 20 min.



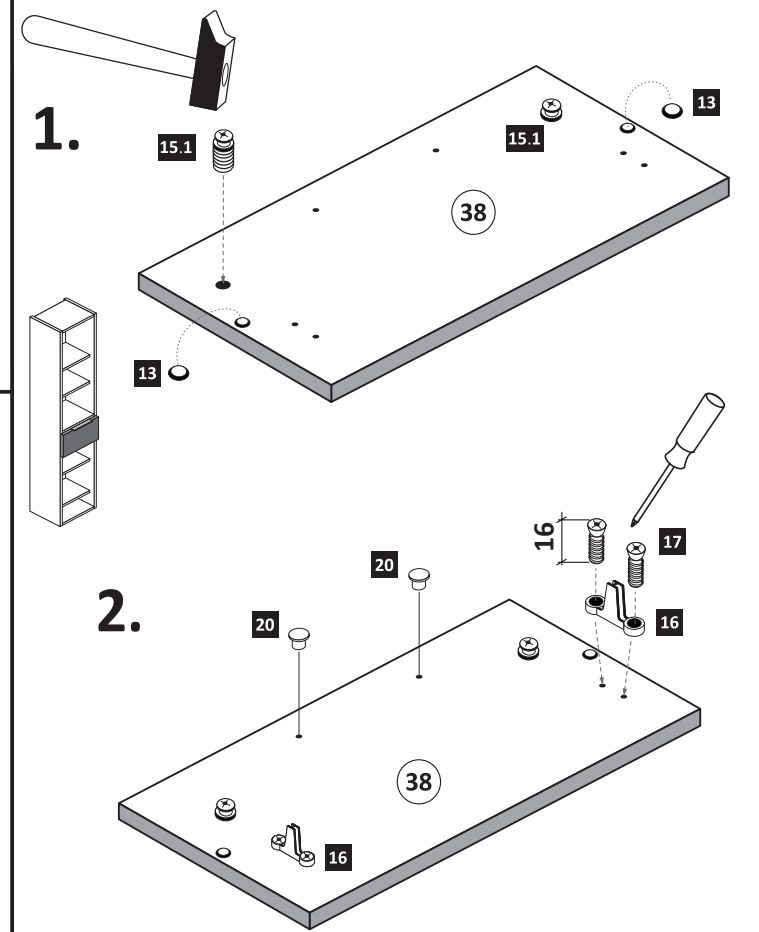
5

- 6** 3,5 x 15 4 x 2804
- 14** 2 x



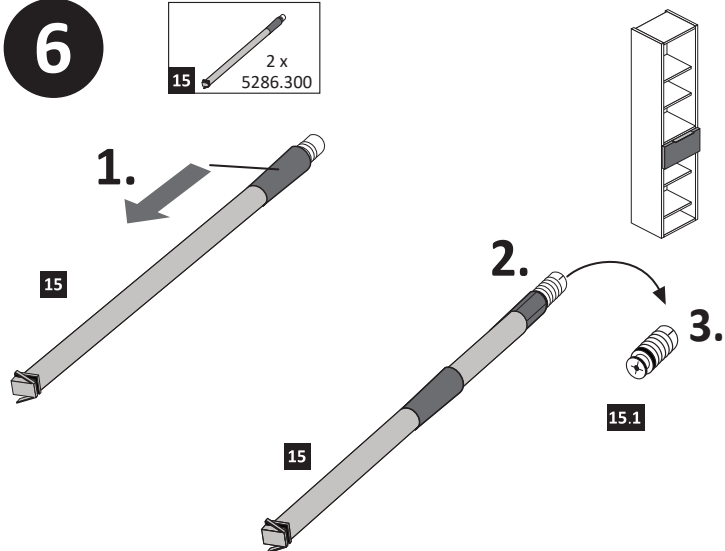
7

- 13** 2 x 2865
- 16** 2 x 1121
- 17** 6,3 x 16 4 x 2816
- 20** 5mm 10 x

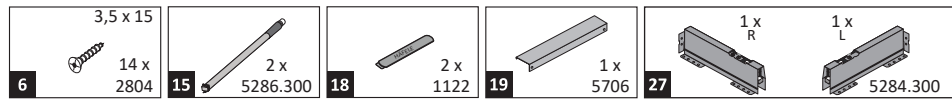


6

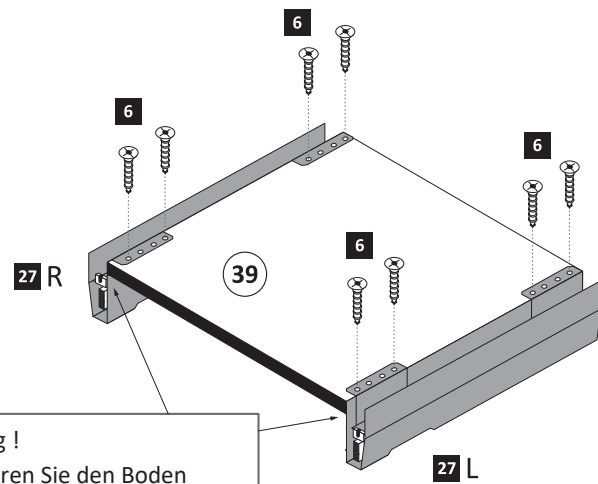
- 15** 2 x 5286.300



8

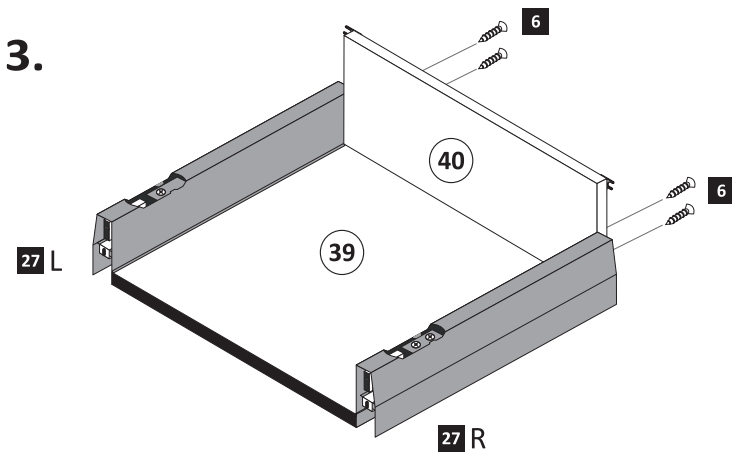


1.

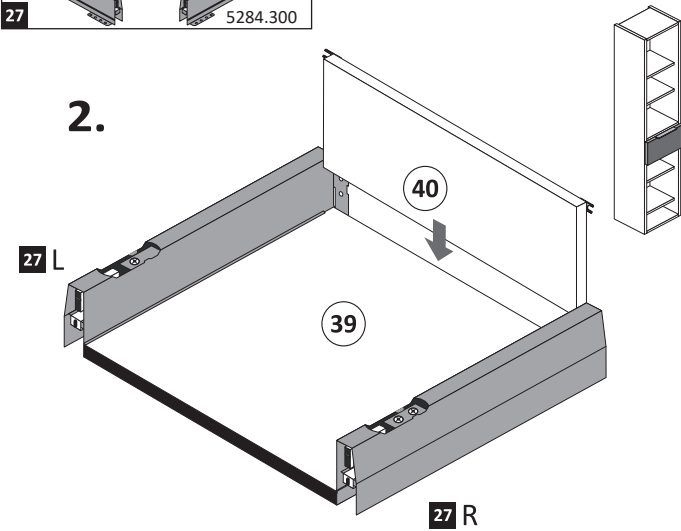


Wichtig!
Montieren Sie den Boden
an der Vorderkante bündig
mit der Zarge 27 !

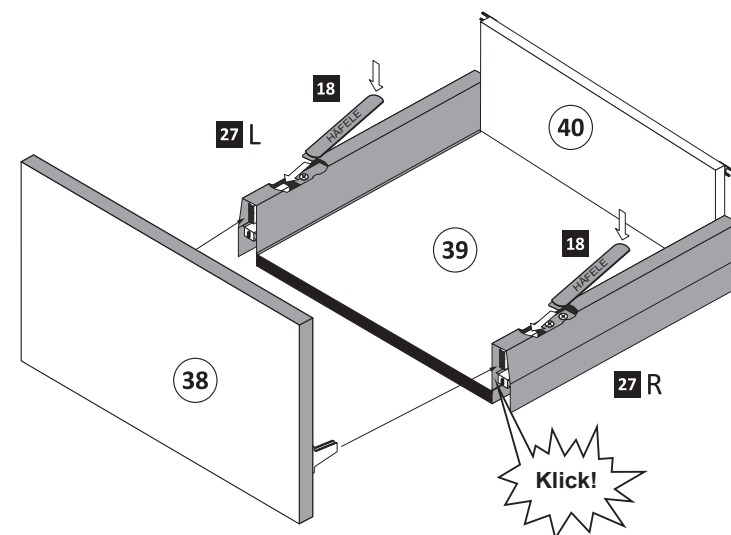
3.



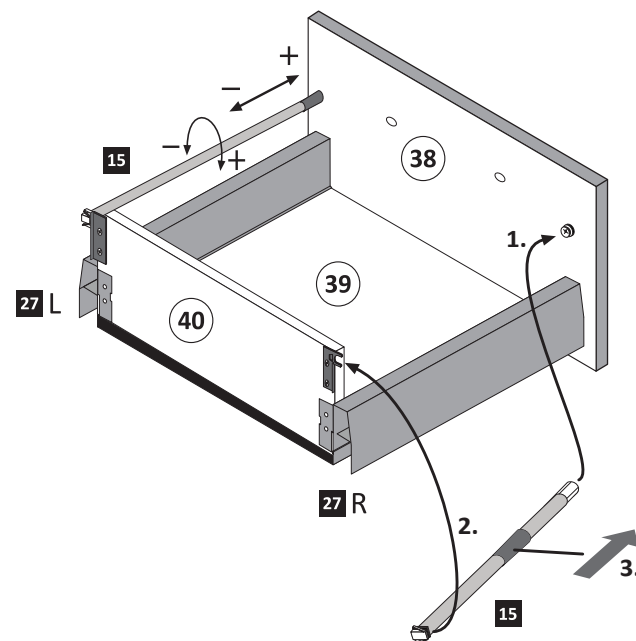
2.



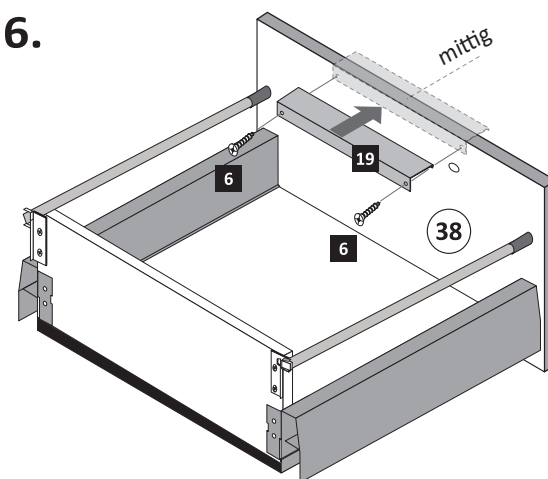
4. Führen Sie die Schubkastenblende mit dem Beschlag wie abgebildet in die Zargen ein. Der Beschlag rastet ein!



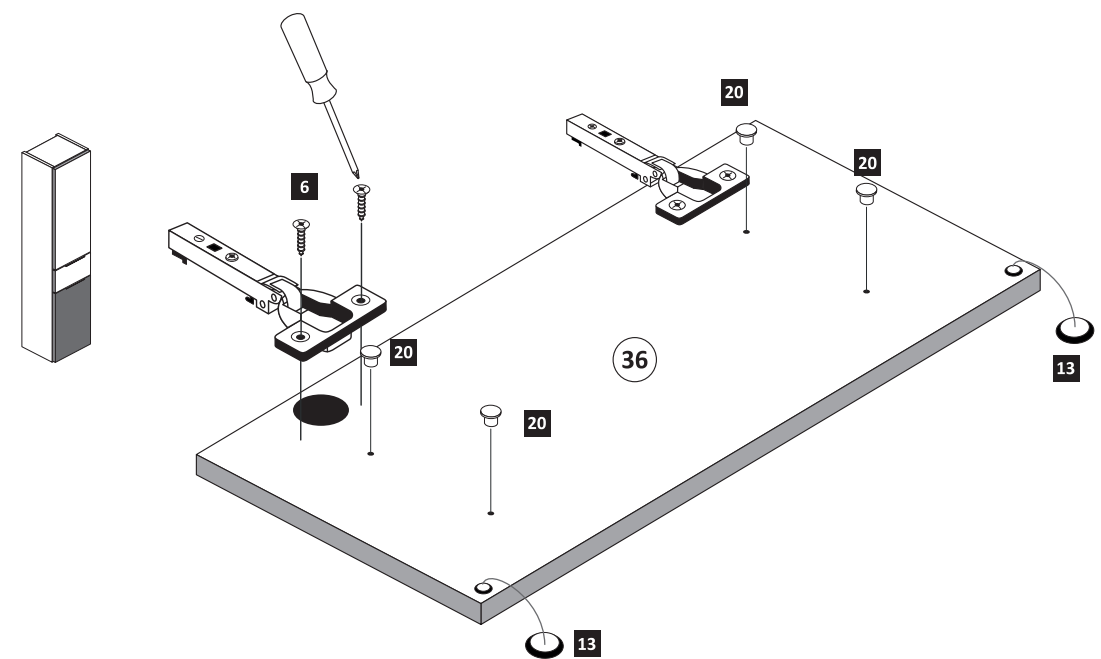
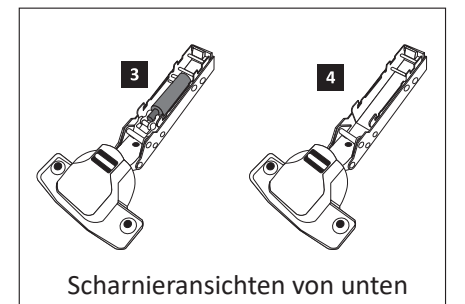
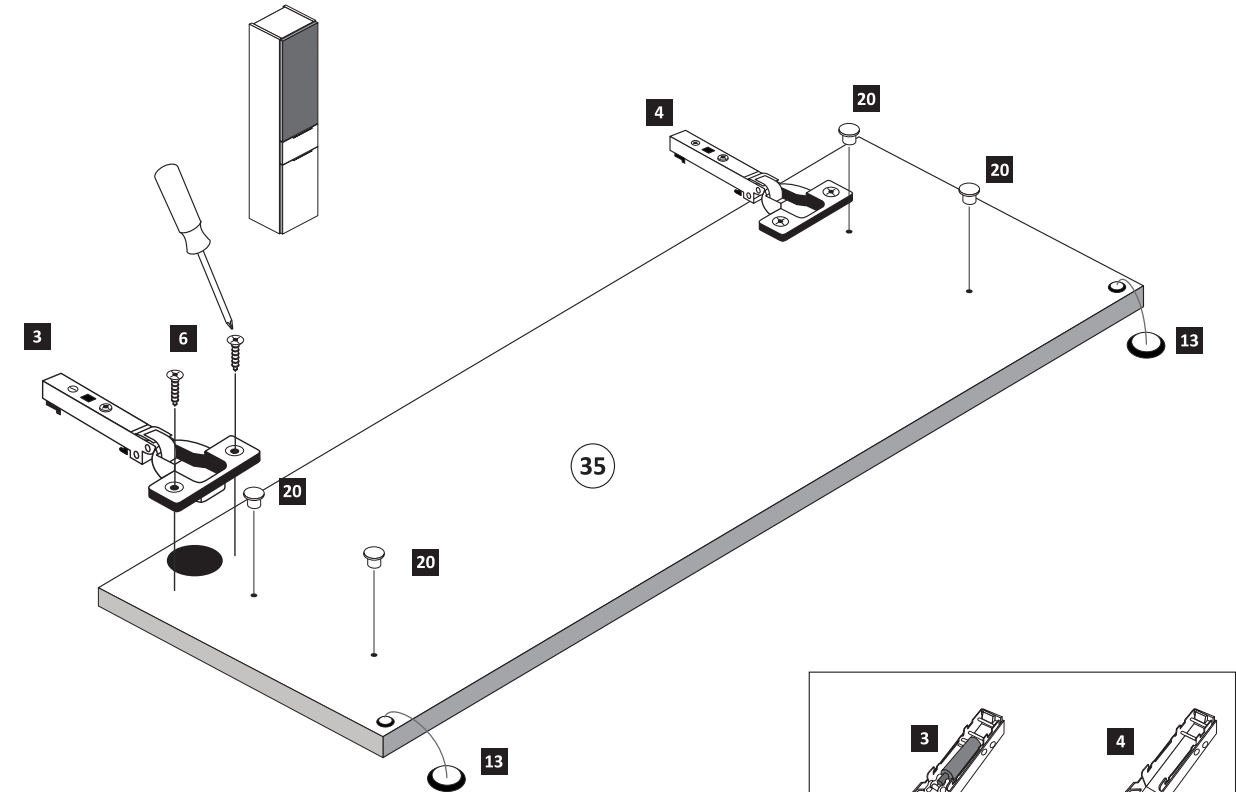
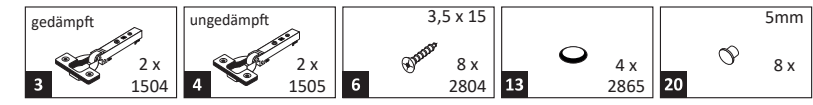
5.



6.



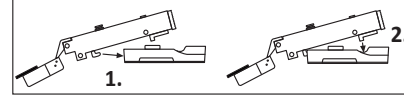
9



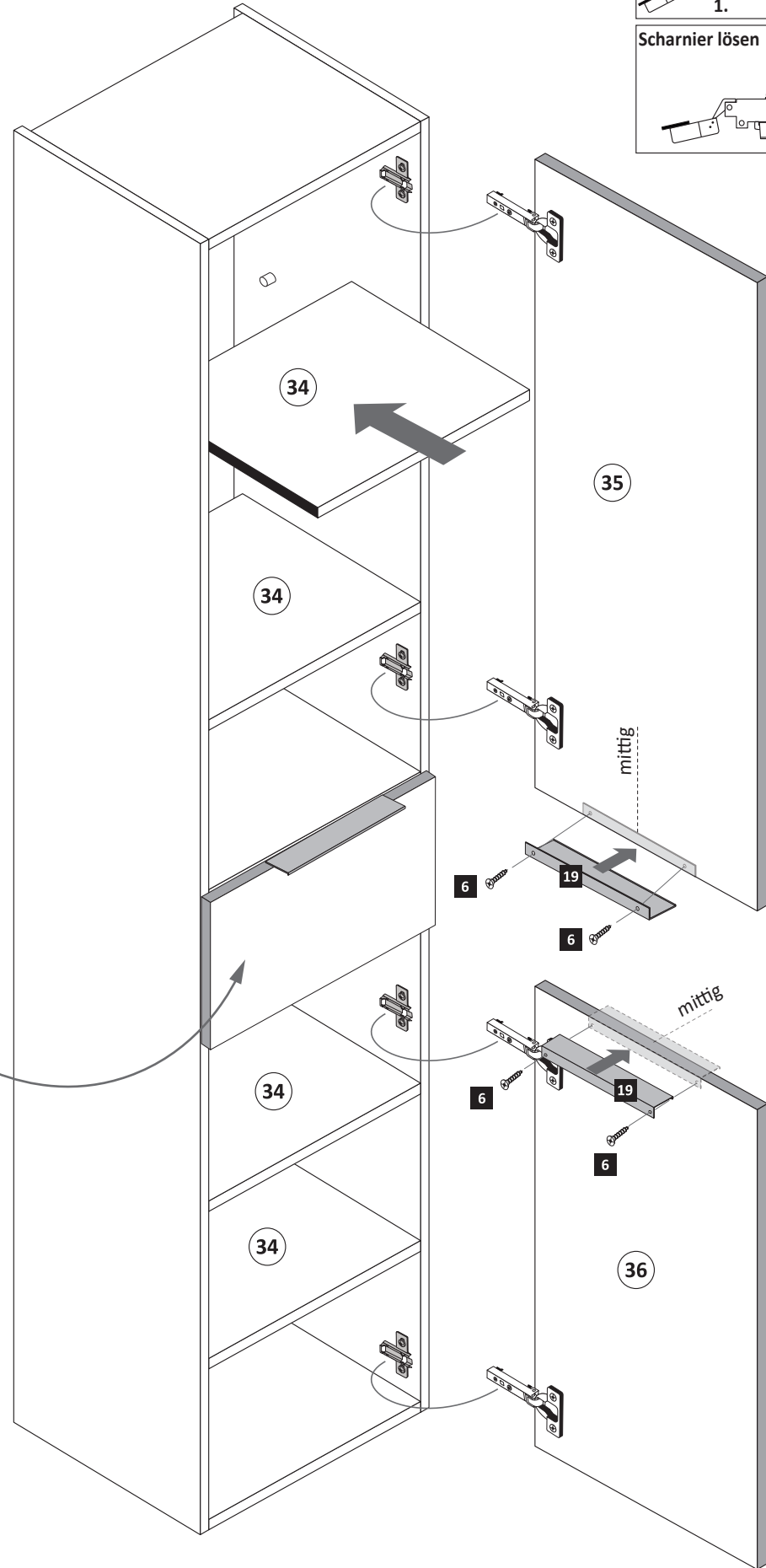
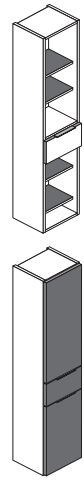
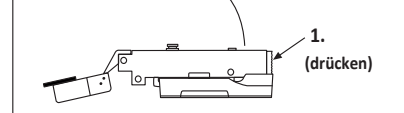
10

- 3,5 x 15
6 4 x 2804
- 19 2 x 5706

Scharniermontage



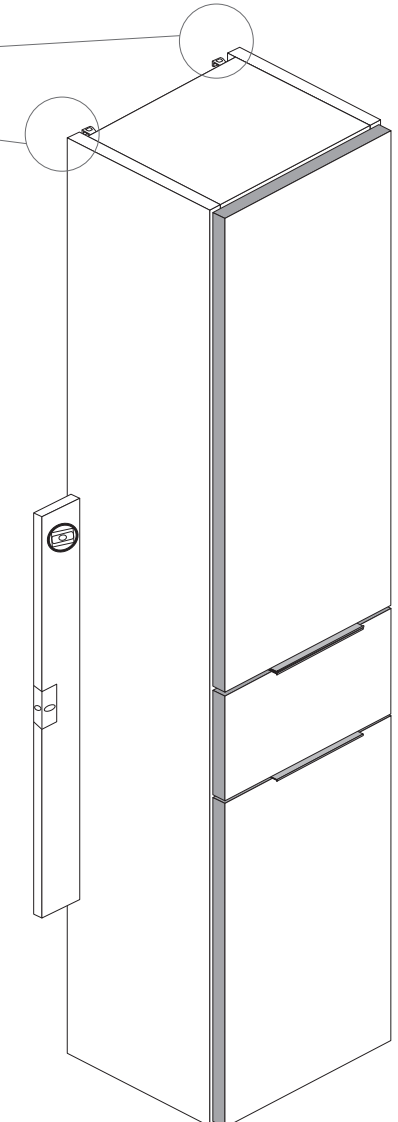
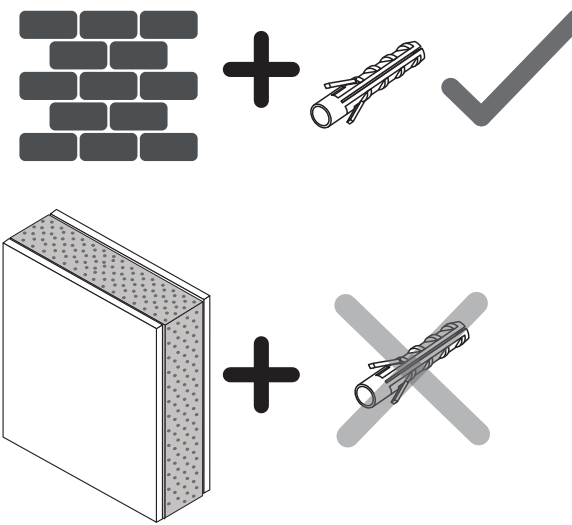
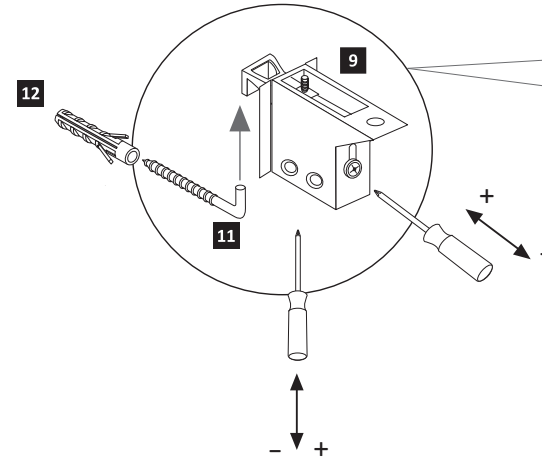
Scharnier lösen



89944.330

11

- 5,8 x 55
11 2 x 2840
- 12 8 x 30
2 x 2842

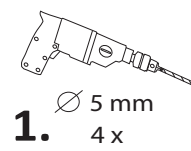


12

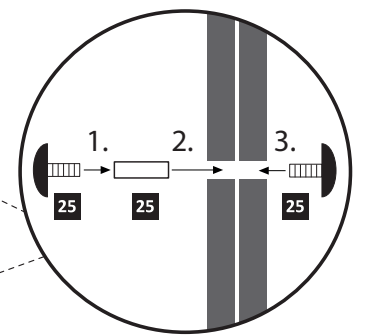
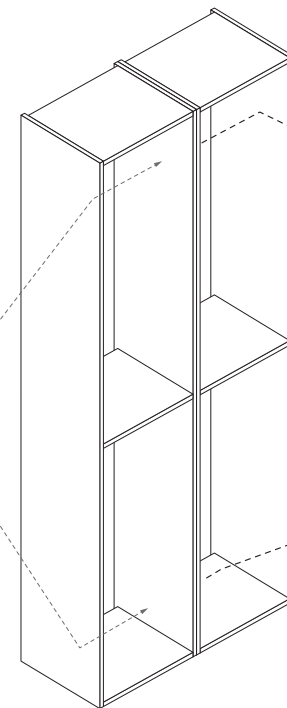
- 4 x 9
25 4 x
- 5 x 30
2 x

optional

2.

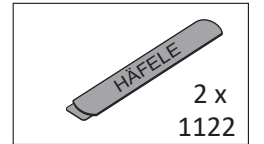
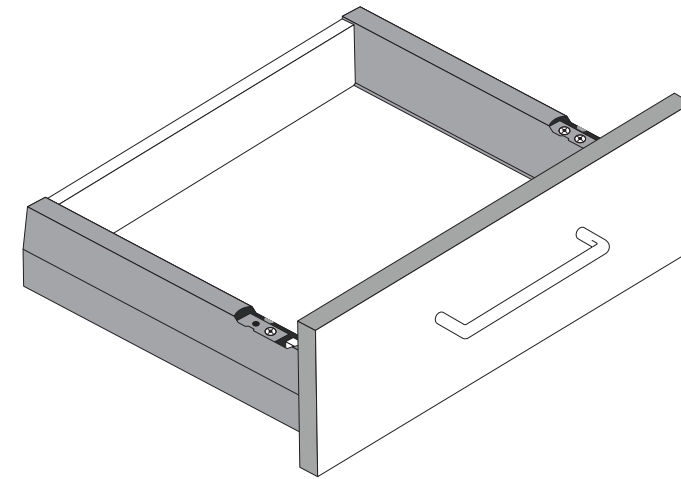
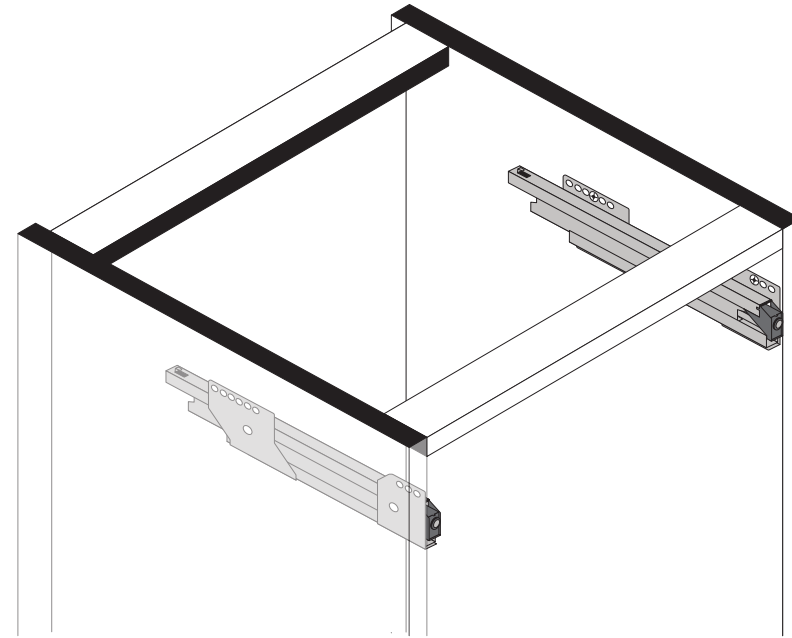
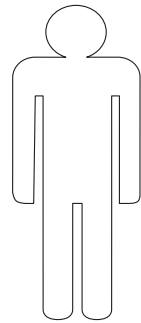
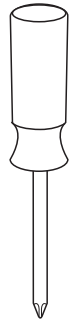
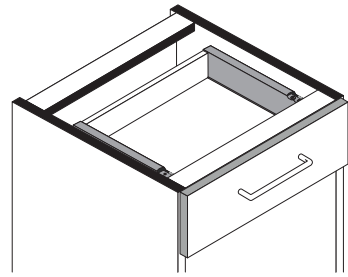


1. \varnothing 5 mm
4 x

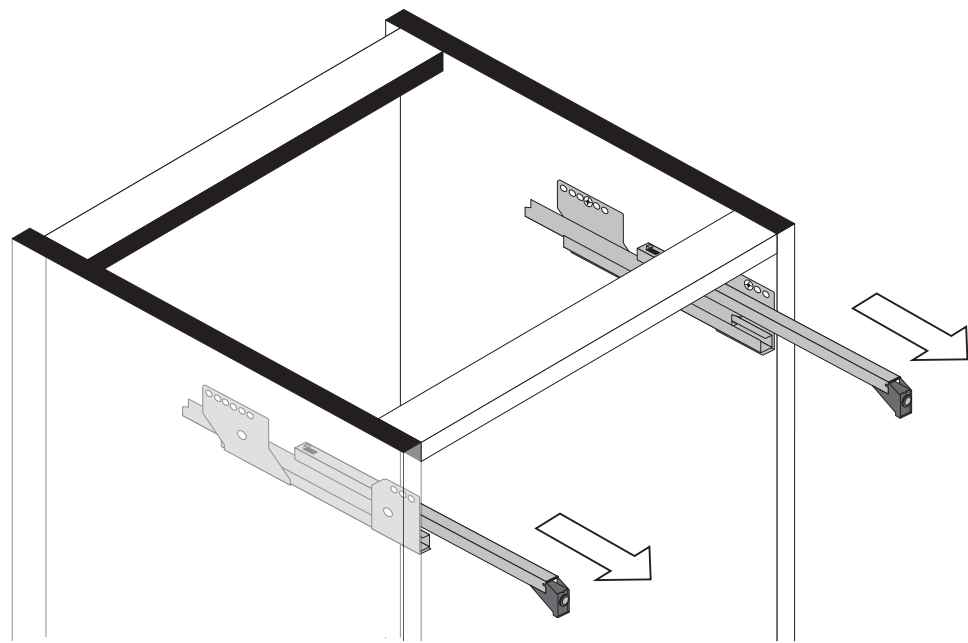




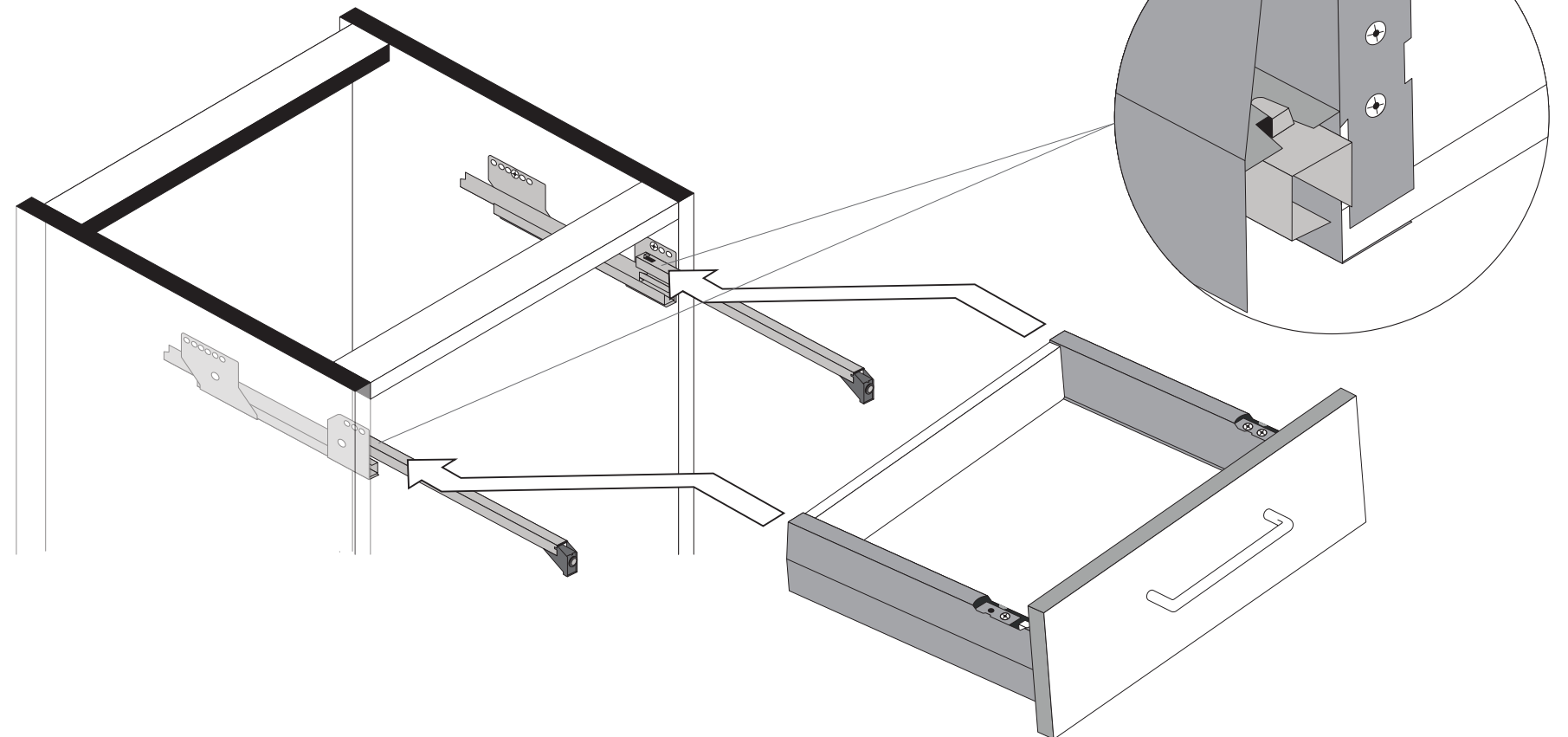
89944.330



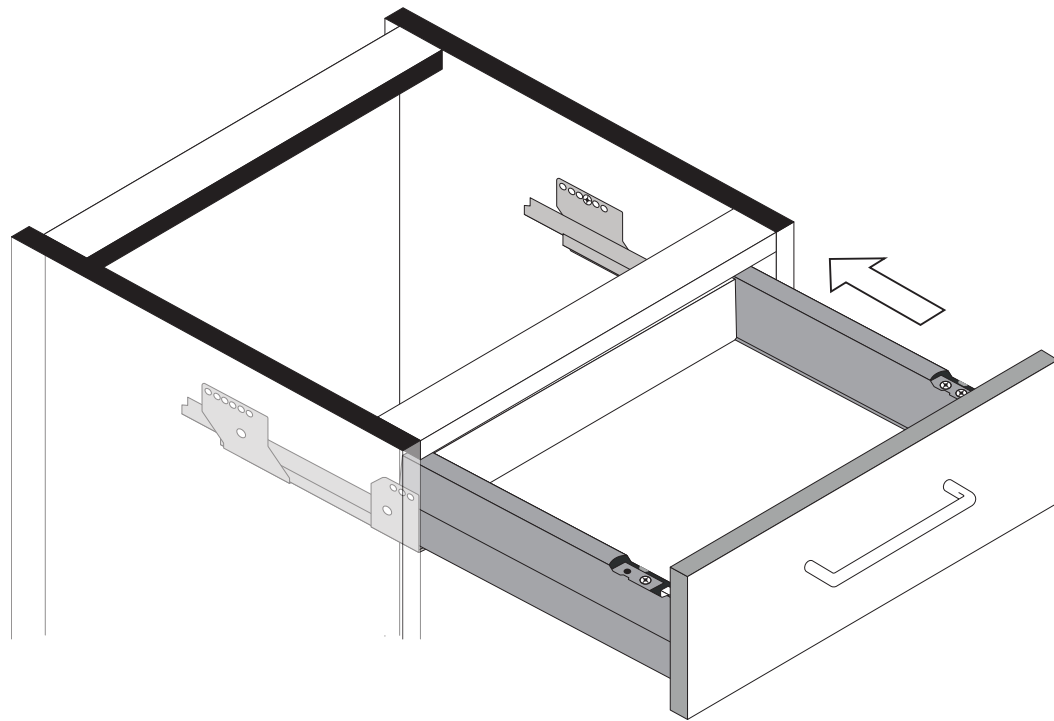
1



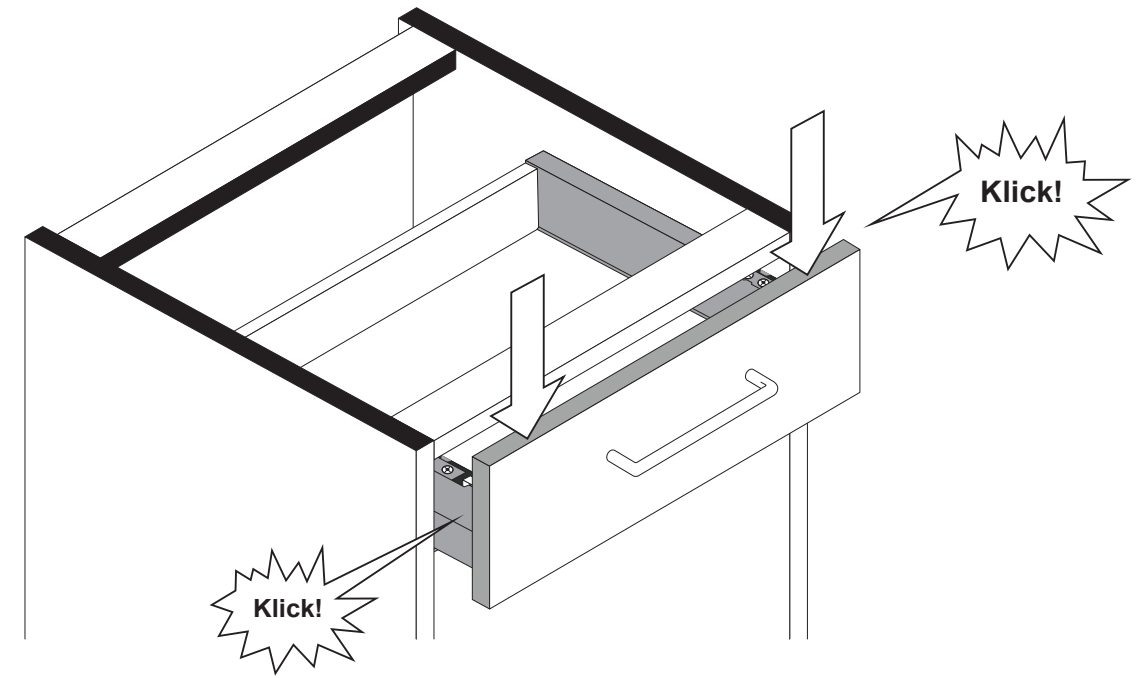
2



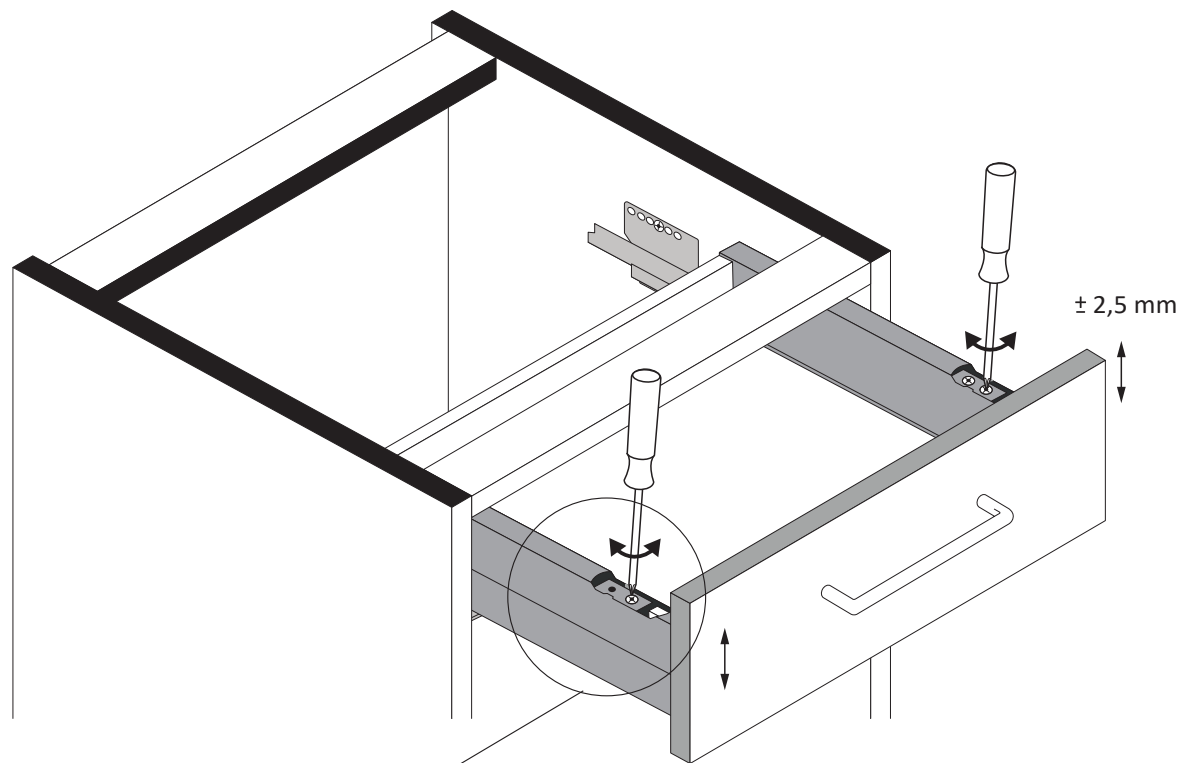
3



4

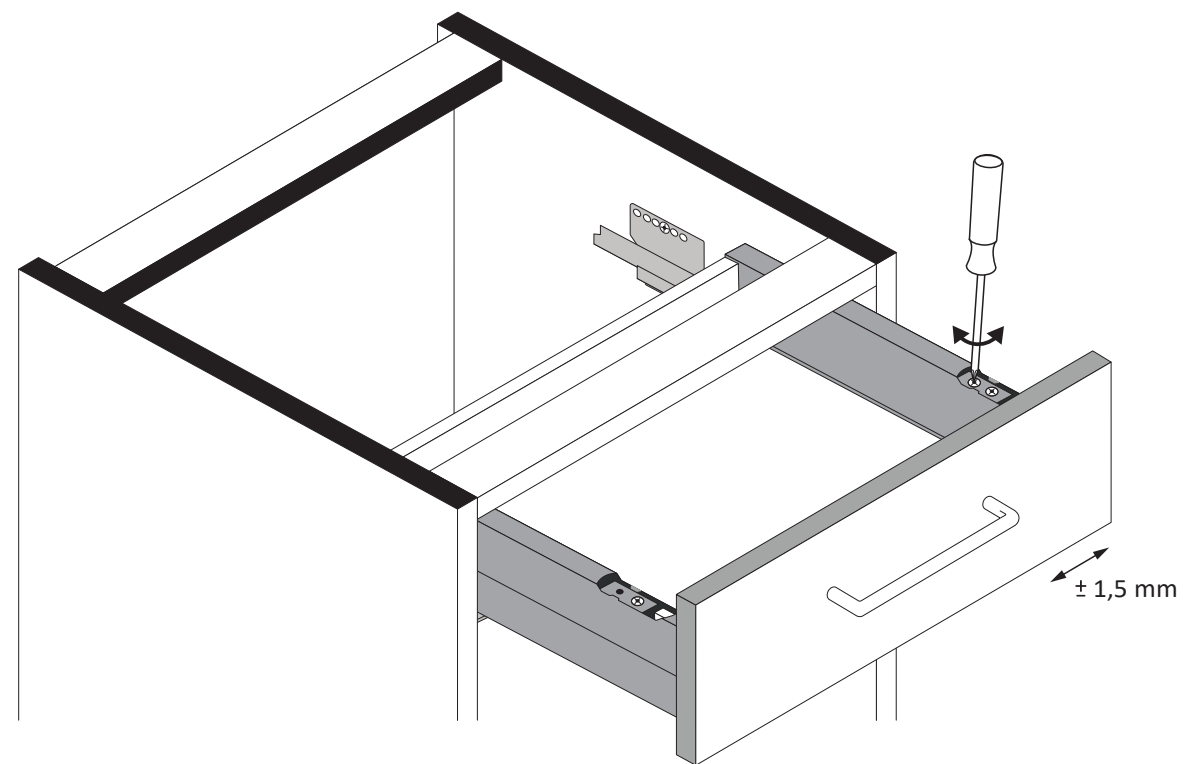


5



Linke Schubkastenseite nur
mit eine Stellschraube für
die Höhenverstellung.

6



7

