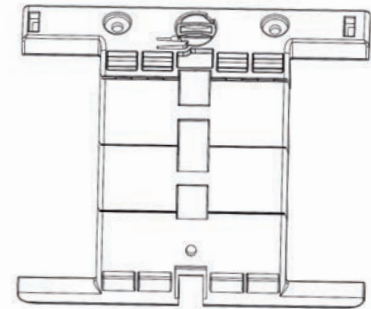


Einbauanleitung für starre Wellenverbinder SecuFix

Bestimmungsgemäße Verwendung:

Der starre Wellenverbinder SecuFix dient der Verbindung von Rollläden mit Achtkantstahlwellen. Anderweitige Anwendungen sollten nur nach Rücksprache mit SELVE erfolgen. Die Angaben dieser Anleitung basieren auf unseren derzeitigen Kenntnissen und Erfahrungen. Sie befreien den Anwender wegen der Fülle möglicher Einflüsse bei Einbau und Betrieb nicht vor eigenen Prüfungen und Versuchen. Eine rechtlich verbindliche Zusicherung bestimmter Eigenschaften oder die Eignung für einen konkreten Einsatzzweck kann aus unseren Angaben nicht abgeleitet werden. Geltende Gesetze und Bestimmungen sind vom Empfänger in eigener Verantwortung zu beachten.

SecuFix ist in erster Linie für den Einsatz mit drehmomentabhängig abschaltenden Motoren vorgesehen. Bei Verwendung mit Antrieben ohne Auflaufschutz (Spindelendabschaltung) ist auf korrekte Einstellung der Endlagen zu achten, da sonst das Gesamtsystem beschädigt werden kann. Die Funktion ist nur mit mindestens zwei Wellenverbindern gegeben.

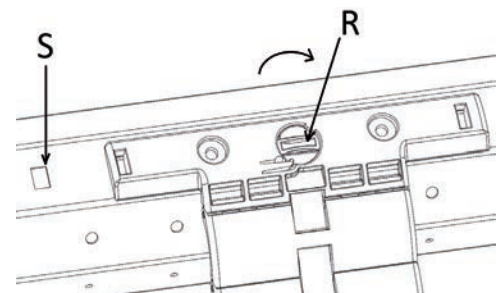


Clipmontage:

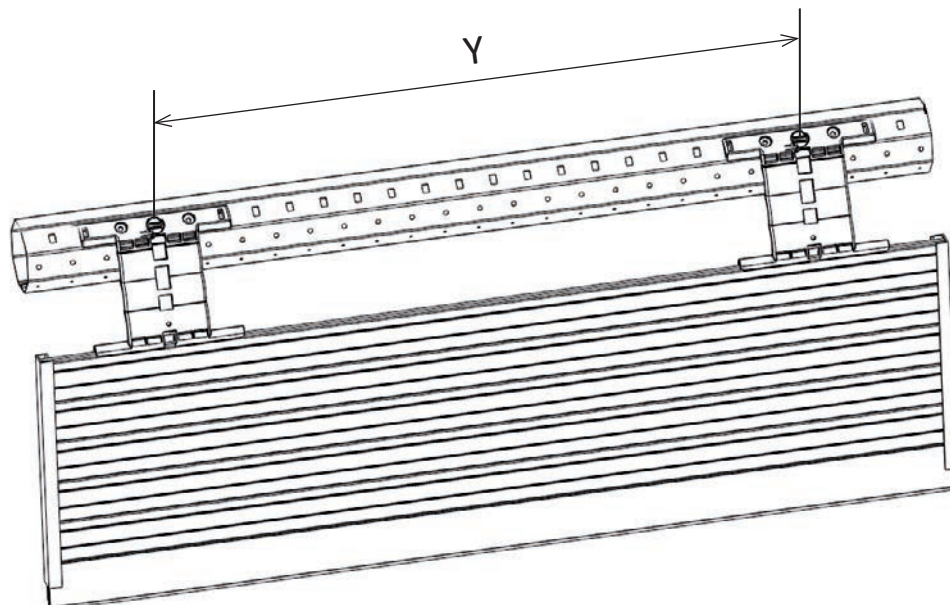
Die starren Wellenverbinder SecuFix werden schraublos über die rechteckigen Ausstanzungen (5,5 mm x 8,0 mm) mit der Achtkantstahlwelle verbunden. Hierzu ist ein präziser Lochabstand von 60 mm erforderlich.

Die Haken werden dafür in die Ausstanzungen „S“ der Welle gelegt. Durch Drehen des Drehriegels „R“ um 90° in Pfeilrichtung - z.B. mit Hilfe einer Münze - werden diese fest mit der Achtkantstahlwelle verbunden. Der Riegel rastet ein.

Achtung! Bei Wellen SW 40 dürfen die Haken einen verbauten Antrieb nicht berühren. Zur Demontage den Drehriegel um 90° zurückdrehen.

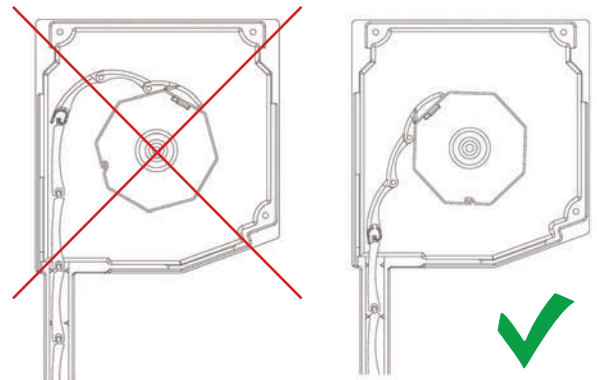


Die ersten Wellenverbinder links und rechts werden bei der Montage soweit wie möglich außen an der Welle angebracht. Der Abstand „Y“ zwischen den Verbindern darf **maximal 800 mm** betragen. Bei leichten Kunststoff-Rollläden sind auf Grund der geringeren Stabilität ggf. kleinere Abstände zu wählen.



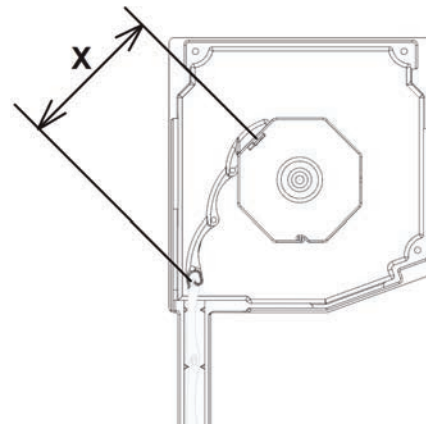
Einbauhinweise:

Die Rollladenhöhe ist so zu wählen, dass der oberste Rollladenstab bei geschlossenem Rollladen bis mindestens zur Hälfte der Profilhöhe in der der Führungsschiene verbleibt. Sind zu viel Stäbe vorhanden, kommt es zur Funktionsbeeinträchtigung bzw. zur Beschädigung der Anlage. Die Länge des starren Wellenverbinders SecuFix (Anzahl der Glieder) und die Rollladenhöhe sind so abzustimmen, dass SecuFix das obere Profil nach unten in die Führungsschiene drückt.



Die unten aufgeführte Tabelle hilft bei der Auswahl der richtigen SecuFix-Version für die jeweilige Einbausituation. In Abhängigkeit vom Abstand „X“ des obersten Rollladenstabs zur Achtkantstahlwelle muss eine bestimmte Länge des starren Wellenverbinders SecuFix gewählt werden (Anzahl der Glieder).

Achtung! Die hier angegebenen Daten können je nach Kasten- und Profilausführung abweichen. Jeder Rollladenhersteller muss für seinen Anwendungsfall die optimale Kombination individuell festlegen.



Einbauempfehlung:

Version	Art.-Nr	Abstand „X“	Motorleistung	Behanggewicht
SecuFix ohne Zwischenglied	28 93 09	35 – 65 mm	max. 4 Nm pro SecuFix	max. 7 kg pro SecuFix
SecuFix 1-gliedrig	28 93 10	60 – 90 mm	max. 4 Nm pro SecuFix	max. 7 kg pro SecuFix
SecuFix 2-gliedrig	28 93 11	85 – 115 mm	max. 4 Nm pro SecuFix	max. 7 kg pro SecuFix
SecuFix 3-gliedrig	28 93 12	110 – 140 mm	max. 4 Nm pro SecuFix	max. 7 kg pro SecuFix
SecuFix 4-gliedrig	28 93 13	135 – 165 mm	max. 3 Nm pro SecuFix	max. 7 kg pro SecuFix

Einsatzbereich Clipmontage: Achtkant-Stahlwellen SW 40, SW 50, SW 60

Bei Einsatz von SecuFix Wellenverbindern mit Maxi (Neubau) Rollladenprofilen sind Einschubprofile Art. Nr. 289122 bzw. 289123 notwendig. Technische Änderungen vorbehalten.

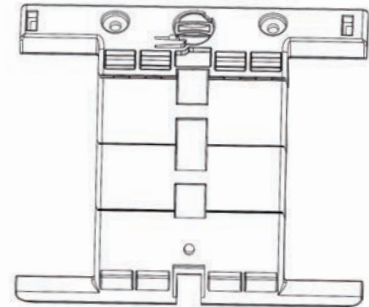
Installation instructions for blocking springs SecuFix

Intended use:

The blocking spring SecuFix is used for the connection of roller shutters with octagonal steel shafts. Other applications should only be made after consultation with SELVE. The information of this instruction base on our current knowledge and experiences. They do not release the user from his own test and trials due to the abundance of possible impacts during installation and operation. A legally binding assurance of certain features or the suitability for a specific purpose can not be derived from our information. Applicable laws and regulations have to be observed by the recipient on its own responsibility.

SecuFix is primarily intended for the use with torque dependent switching off drives. When using with drives without overrun protection (spindle end limit stop) you have to ensure that the end limit positions are set correctly, as otherwise the entire system can be damaged.

The function is only possible with the use of at least two blocking springs.

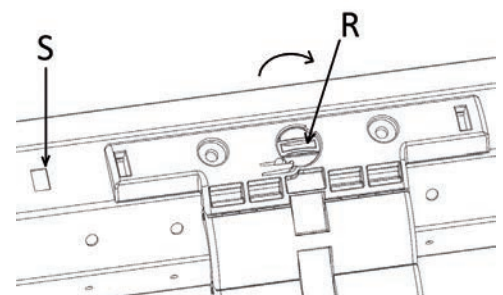


Clip assembly:

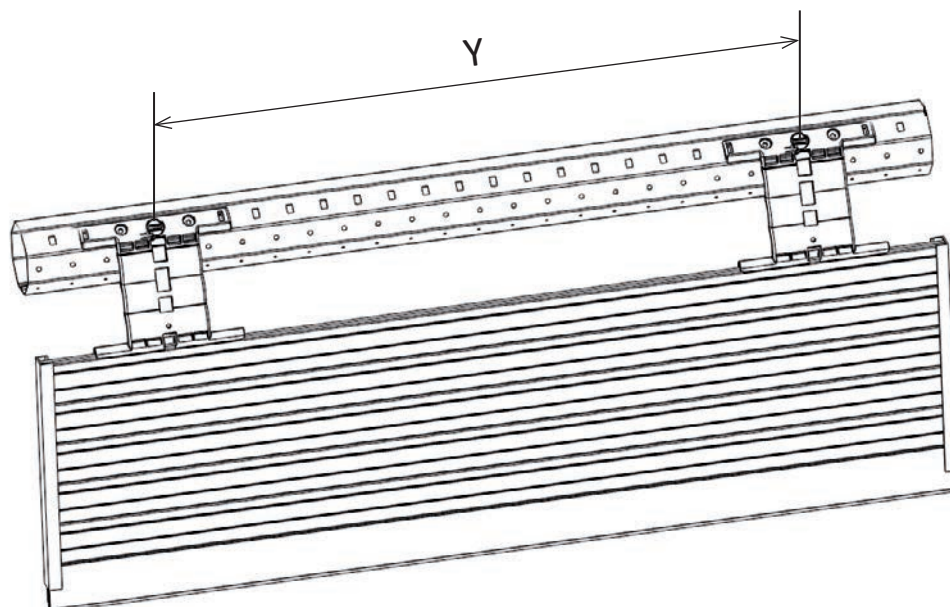
The blocking spring SecuFix are screwlessly connected to the octagonal steel shaft via the rectangular cutouts (5.5 mm x 8.0 mm). This requires a precise hole spacing of 60 mm.

The hooks are placed in the punching out „S“ of the shaft. By turning the twist lock „R“ by 90 ° in the direction of the arrow - e.g. with the help of a coin - these are firmly connected with the octagonal steel shaft. The lock snaps into place.

Attention! On SW 40 shafts, the hooks must not touch a built-in drive. To disassemble, turn the twist lock by 90 °.

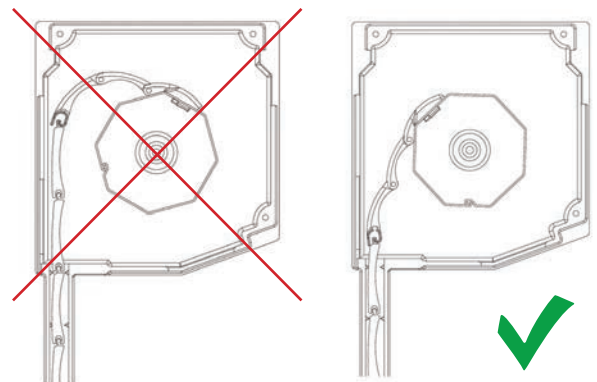


When fitting the first blocking springs on the left and on the right they have to be assembled outside of the shaft as far as possible. The distance „Y“ between the **springs may not exceed 800 mm**. For light plastic roller shutters, smaller distances may have to be selected due to the lower stability.



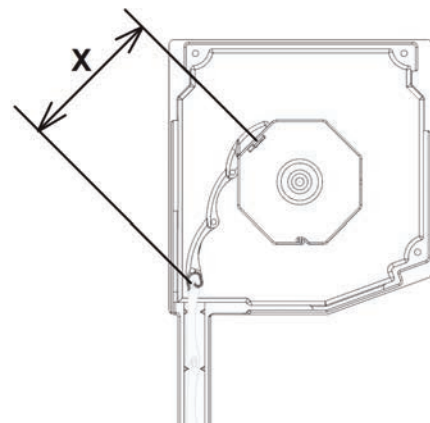
Installation Instructions:

The roller shutter height should be selected so that the top roller shutter bar remains in the guide rail up to at least half of the profile height when the roller shutter is closed. If there are too many bars, it will come to a functional impairment or rather the system will be damaged. The length of the blocking spring SecuFix (number of parts) and the roller shutter height must be adjusted so that the SecuFix presses the upper profile down into the guide rail. The table below helps to select the right SecuFix version for the respective installation situation.



Depending on the distance „X“ of the top roller shutter bar to the octagonal steel shaft, a certain length of the blocking spring SecuFix must be selected (number of parts).

Attention! The data given here may differ depending on the box and profile version. Every roller shutter manufacturer must determine the optimal combination for their application individually.



Installation recommendation:

Version	Art.number	distance "X"	Drive power	System weight
SecuFix without intermediate part	28 93 09	35 – 65 mm	max. 4 Nm per SecuFix	max. 7 kg per SecuFix
SecuFix 1-part	28 93 10	60 – 90 mm	max. 4 Nm per SecuFix	max. 7 kg per SecuFix
SecuFix 2-parts	28 93 11	85 – 115 mm	max. 4 Nm per SecuFix	max. 7 kg per SecuFix
SecuFix 3-parts	28 93 12	110 – 140 mm	max. 4 Nm per SecuFix	max. 7 kg per SecuFix
SecuFix 4-parts	28 93 13	135 – 165 mm	max. 3 Nm per SecuFix	max. 7 kg per SecuFix

Range of application: octagonal steel shafts 40 / 50 / 60 mm

When using the blocking spring SecuFix with maxi (build-in system) roller shutter profiles, slide-in profiles / adapter profiles with article number 289122 or rather 289123 are necessary. Subject to technical modifications.

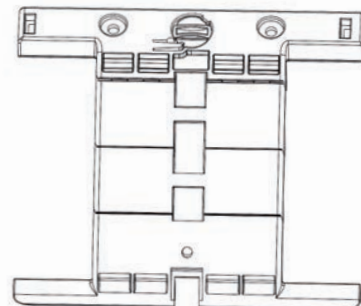
Notice d'utilisation des attaches rigides SecuFix

Préconisations d'utilisation :

L'attache rigide SecuFix permet de relier le tablier au tube octogonal. Pour tout autre cas de figure il sera préférable de d'abord consulter nos services techniques. Toutes les informations dans cette notice émanent de notre savoir-faire dans le domaine de la motorisation et de notre expérience acquise avec les applications chez nos clients. Pour des applications classiques cela simplifie la démarche de nos clients. Pourtant sans pourtant les exempter d'essais de montage et de mise en œuvre, car les types de volets sont variés selon les constructeurs. Les indications relatives aux propriétés des produits, ou à leur compatibilité pour des applications concrètes, sont fournies sans engagement de notre part. Les lois et dispositions sont à prendre en compte par le client sous sa responsabilité.

Le SecuFix est d'abord destiné à être utilisé comme lien rigide entre le tube et le tablier, pour permettre à un moteur tubulaire à réglage automatique de déterminer lui-même et automatiquement ses fins de course. En cas d'utilisation avec des moteurs à fin de course mécanique ou un moteur automatique réglé en mode manuel, il faut impérativement régler les fins de course au plus juste pour éviter toute détérioration prématurée des différents éléments qui composent le volet.

Il faut impérativement utiliser au minimum 2 Attaches.

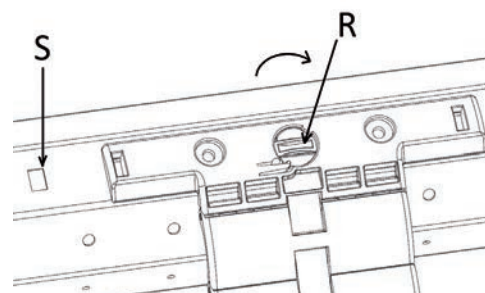


Montage par clippage du SécuFix :

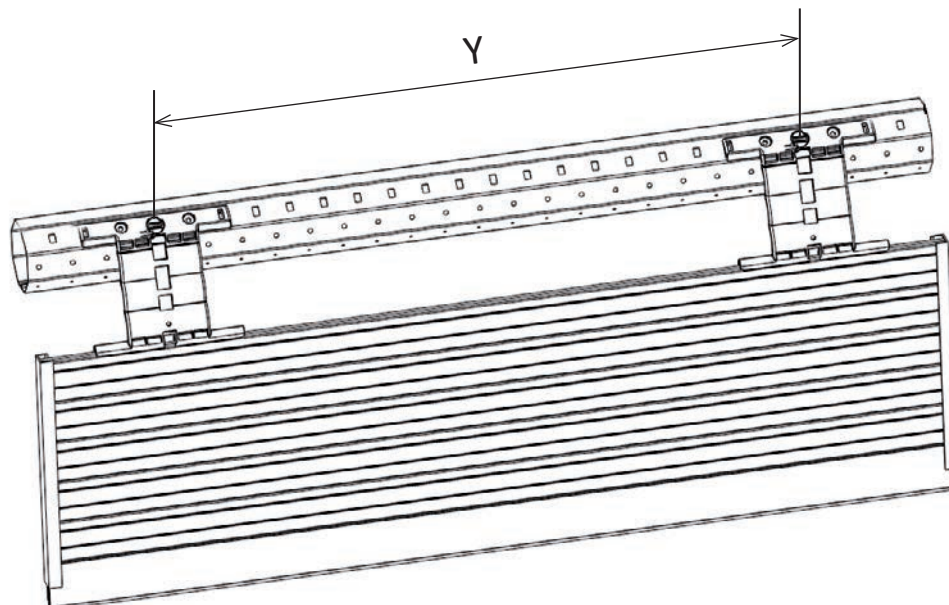
Les attaches rigides SecuFix se montent sans vissage directement dans les lumières 5.5 mm x 8.00mm du tube, grâce à ses 3 crochets. Deux fixes en extrémités et un central pour le verrouillage et le clippage.

Ces crochets sont mis en place lorsque le clip de verrouillage se trouve sur la position **S**, puis on vient verrouiller le clip en le tournant de 90° en position **R**. ce qui verrouille l'attache rigide sur le tube. Ce crochet central se verrouille automatique grâce à un clip. Pour démonter l'attache rigide il suffit de réaliser l'opération en sens inverse.

Attention! Sur les tubes SW 40, les crochets ne doivent pas toucher un moteur intégré.

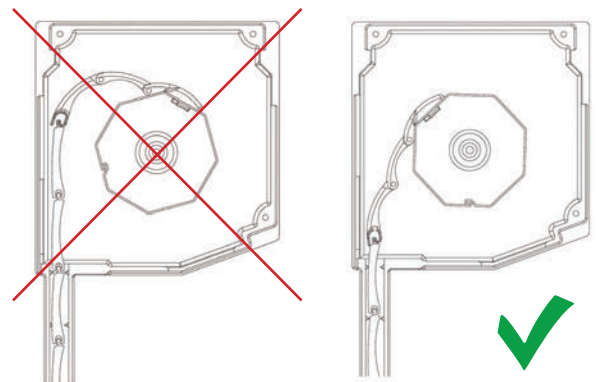


Les attaches rigides SecuFix sont à positionner au plus prêt des extrémités du tube en respectant toutefois une cote **Y maximale de 800 mm**. Dans le cas où les utilise, par exemple, avec des lames PVC peu rigides il réduire la valeur **Y**, ou rajouter une attache centrale.



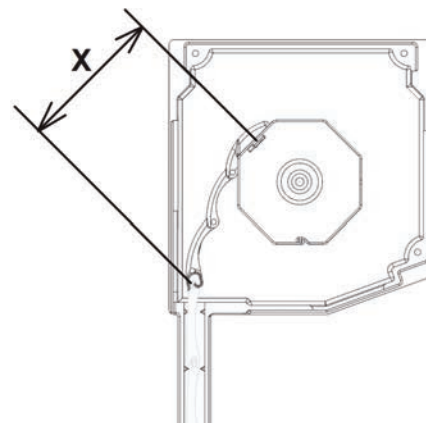
Conseils de montage:

Le nombre de lames du tablier est défini de manière à ce que lorsque le volet est fermé, le milieu de la première lame soit positionné à l'entrée de la coulisse lorsque le tablier est en butée basse. S'il y a trop de lames dans le caisson l'attache rigide ne pourra pas se verrouiller et n'assurera pas sa fonction. Au risque de détériorer des éléments du volets.



Les tableaux ci-dessous permettent de définir d'un point de mécanique et dimensionnel la version du SecuFix à mettre en œuvre. La cote **X**, mesurée à partir du crochet d'attache de la lame supérieure jusqu'au milieu du tube permet de choisir le nombre de maillons.

Attention! Les valeurs ci-dessous peuvent en fonction des tailles de caisson, du type de lames être différentes. Chaque fabricant devra en fonction de sa configuration faire ses essais pour arriver à une solution optimale.



Recommandation pour le choix des versions :

Version	Réf	Valeur "X"	Couple adm. par Att.	Charge admissible
SecuFix sans maillon intermédiaire	28 93 09	35 – 65 mm	max. 4 Nm par SecuFix	max. 7 kg par SecuFix
SecuFix 1-maillon intermédiaire	28 93 10	60 – 90 mm	max. 4 Nm par SecuFix	max. 7 kg par SecuFix
SecuFix 2-maillons intermédiaires	28 93 11	85 – 115 mm	max. 4 Nm par SecuFix	max. 7 kg par SecuFix
SecuFix 3-maillons intermédiaires	28 93 12	110 – 140 mm	max. 4 Nm par SecuFix	max. 7 kg par SecuFix
SecuFix 4-maillons intermédiaires	28 93 13	135 – 165 mm	max. 3 Nm par SecuFix	max. 7 kg par SecuFix

Secteur d'opération montage par clippage : Tube octogonal 40 / 50 / 60 mm

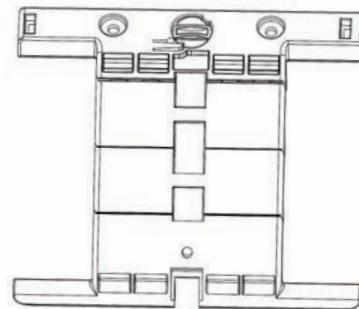
Dans certains cas de montage lorsque les trappes de visite sont petites, pour simplifier la fixation du tablier, nous avons un profil référence 289122 ou 289123 qui permet de fixer le tablier lorsque le tube est monté dans le coffre et qu'il est déjà équipé des attaches rigides. Il suffit ainsi de faire glisser ce profil sur le tablier avant de le mettre dans les coulisses et de glisser ces profilés dans les crochets des attaches rigides à ce moment-là.

Instrukcja obsługi dla sztywnych wieszaków SecuFix

Zastosowanie zgodne z przeznaczeniem:

Sztywne wieszaki SecuFix służą jako połączenie pancerza rolety z wałkiem roletowym. Wszelkie inne zastosowania muszą być skonsultowane z SELVE. Zalecenia niniejszej instrukcji opierają się na naszej dotychczasowej wiedzy i doświadczeniu. Ze względu na możliwości wystąpienia wielu czynników, trudnych do przewidzenia przez producenta, instrukcja nie zwalnia montujących i używających nasz produkt z konieczności własnej oceny zastosowania wieszaka i wykonania prób eksploatacyjnych. Podawane przez nas informacje nie gwarantują wiążących prawnie właściwości produktu, ani przydatności do konkretnych zastosowań. Nabywca naszego produktu musi na własną odpowiedzialność przestrzegać ewentualnych przepisów prawnych i zaleceń.

SecuFix jest przeznaczony przede wszystkim do zastosowania z napędami działającymi przeciążeniowo. Przy użyciu do zastosowania z napędami bez przeciążenia (z krańcówkami ustawianymi mechanicznie), trzeba zwrócić uwagę na prawidłowe ustawienie krańcówek, aby nie doprowadzić do zniszczenia osłony. Konieczne jest zastosowanie minimum 2 wieszaków do jednej osłony.



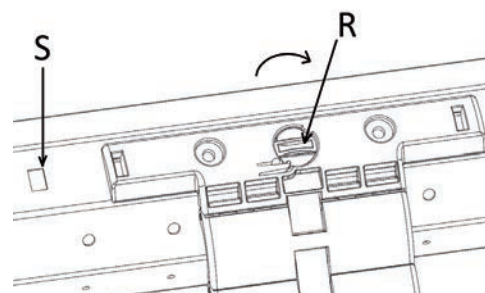
Montaż w wersji z klipsem:

Jeżeli wałek posiada otwory prostokątne (5,5 x 8 mm) można stosować wieszaki z klipsem, które nie muszą być przykręcane. Aby to było możliwe otwory w wałku roletowym powinny znajdować się w regularnych odstępach co 60 mm.

W tym celu należy włożyć haki, znajdujące się pod spodem wieszaka, do otworów „S” w wałku.

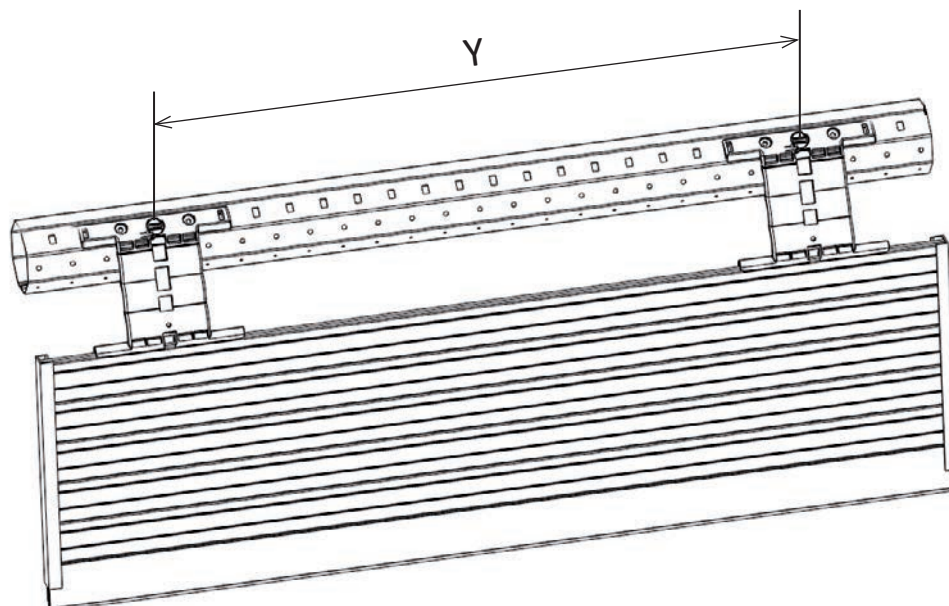
Następnie należy przekręcić rygiel „R” o 90° w kierunku strzałki - np.: za pomocą monety - w ten sposób następuje stabilne połączenie z wałkiem roletowym. Wypustki rygla muszą zatrzasnąć się w słyszalny sposób.

Uwaga! Przy wałku o średnicy 40 mm haki nie mogą dotykać zainstalowanego napędu. Wieszak może zostać odpięty od wałka przez przekręcenie monety włożonej do otworu „R” w kierunku przeciwnym do strzałki o 90°.



Pierwsze sztywne wieszaki należy zamontować jak najbliżej końcówek wałka. Odległość „Y” może wynosić **maksymalnie 800 mm**.

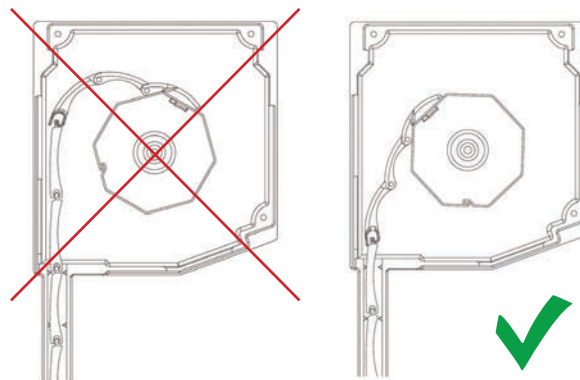
W zastosowaniu przy lekkich pancerzach, ze względu na mniejszą stabilność pancerza, zaleca się stosowanie wieszaków w mniejszych odległościach od siebie.



Wskazówki montażowe:

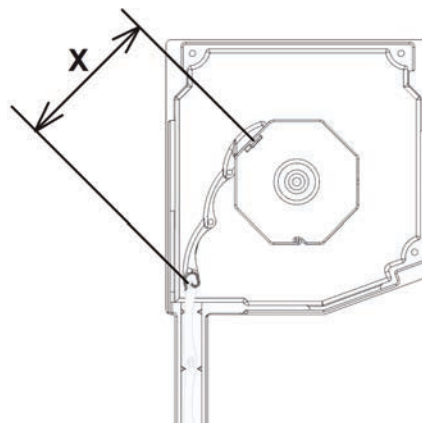
Przy zamkniętej roletcie, najwyższa listwa pancerza może wystawać z prowadnicy maksymalnie do połowy swojej wysokości. Jeżeli w prowadnicy znajduje się zbyt wiele profili pancerza, może to negatywnie wpłynąć na działanie rolety lub doprowadzić do jej uszkodzenia.

Zastosowana długość (ilość elementów) wieszaka i wysokość rolety musi być tak dobrana aby wieszak SecuFix dociskał pierwszą listwę pancerza w dół prowadnicy.



Poniższa tabelka ułatwia wybór prawidłowej wersji SecuFix w zależności od sytuacji montażowej. W zależności od odległości „X” górnego profilu pancerza do wałka roletowego powinno się stosować odpowiednią długość wieszaka (ilość elementów).

Uwaga! Poniżej zawarte dane, w zależności od rodzaju skrzynki roletowej albo pancerza, mogą odbiegać od sytuacji montażowej. Każdy producent rolet musi w zależności od sytuacji montażowej wybrać prawidłowy zestaw wieszaków.



Poleca się:

Rodzaj wieszaka	Art.	Odległość „X”	Siła napędu	Obciążenie
SecuFix bez części środkowej	28 93 09	35 – 65 mm	max. 4 Nm pro SecuFix	max. 7 kg pro SecuFix
SecuFix 1-częściowy	28 93 10	60 – 90 mm	max. 4 Nm pro SecuFix	max. 7 kg pro SecuFix
SecuFix 2-częściowy	28 93 11	85 – 115 mm	max. 4 Nm pro SecuFix	max. 7 kg pro SecuFix
SecuFix 3-częściowy	28 93 12	110 – 140 mm	max. 4 Nm pro SecuFix	max. 7 kg pro SecuFix
SecuFix 4-częściowy	28 93 13	135 – 165 mm	max. 3 Nm pro SecuFix	max. 7 kg pro SecuFix

Do zastosowania: wałek ośmiokątny SW 40, SW 50, SW 60

Przy zastosowaniu wieszaków SecuFix do profili roletowych Maxi (szerokich) konieczne jest dodatkowe zastosowanie profili łączących do wieszaków art. 289122 lub 289123. Zachowujemy prawo do wprowadzenia zmian technicznych.