



Montageanweisung

Quality, Design and Innovation



home.liebherr.com/fridge-manuals




LIEBHERR


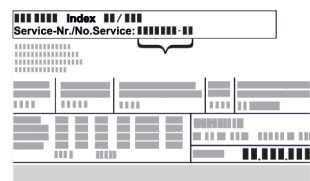




Allgemeine Sicherheitshinweise

Inhalt

| | | |
|-----------|--|-----------|
| 1 | Allgemeine Sicherheitshinweise | 2 |
| 2 | Aufstellbedingungen | 3 |
| 2.1 | Raum..... | 3 |
| 2.2 | Gerät in die Küchenzeile integrieren..... | 3 |
| 2.3 | Aufstellen mehrerer Geräte..... | 5 |
| 2.4 | Elektrischer Anschluss..... | 5 |
| 3 | Aufstellmaße | 5 |
| 4 | Belüftungsanforderungen | 5 |
| 5 | Gerät transportieren | 6 |
| 6 | Gerät auspacken | 6 |
| 7 | Wandabstandshalter montieren | 6 |
| 8 | Gerät aufstellen | 6 |
| 9 | Gerät ausrichten | 6 |
| 10 | Nach dem Aufstellen | 6 |
| 11 | Verpackung entsorgen | 6 |
| 12 | Erläuterung verwendeter Symbole | 7 |
| 13 | Türanschlagwechsel | 7 |
| 13.1 | Oberen Schließdämpfer abnehmen..... | 8 |
| 13.2 | Unteren Schließdämpfer abnehmen..... | 9 |
| 13.3 | Kabelverbindung lösen..... | 10 |
| 13.4 | Obere Tür abnehmen..... | 11 |
| 13.5 | Untere Tür abnehmen..... | 12 |
| 13.6 | Obere Lagerteile umsetzen..... | 12 |
| 13.7 | Mittlere Lagerteile umsetzen..... | 14 |
| 13.8 | Untere Lagerteile umsetzen..... | 14 |
| 13.9 | Lagerteile Tür umsetzen..... | 15 |
| 13.10 | Griffe umsetzen*..... | 16 |
| 13.11 | Untere Tür montieren..... | 17 |
| 13.12 | Obere Tür montieren..... | 17 |
| 13.13 | Kabelverbindung montieren..... | 18 |
| 13.14 | Türen ausrichten..... | 18 |
| 13.15 | Unteren Schließdämpfer montieren..... | 18 |
| 13.16 | Oberen Schließdämpfer montieren..... | 19 |
| 14 | Wasseranschluss* | 20 |
| 15 | Wasseranschluss anschließen* | 21 |
| 16 | Wassertank | 21 |
| 16.1 | Wassertank einsetzen..... | 21 |
| 17 | Wasserfilter* | 22 |
| 17.1 | Wasserfilter einsetzen..... | 22 |
| 18 | Gerät anschließen | 22 |

Der Hersteller arbeitet ständig an der Weiterentwicklung aller Typen und Modelle. Bitte haben Sie deshalb Verständnis dafür, dass wir uns Änderungen in Form, Ausstattung und Technik vorbehalten müssen.

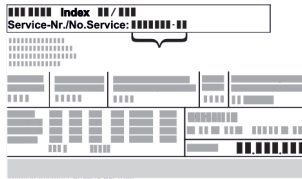
| Symbol | Erklärung |
|---|---|
|  | Anleitung lesen Um alle Vorteile Ihres neuen Gerätes kennenzulernen, lesen Sie bitte die Hinweise in dieser Anweisung aufmerksam durch. |

| Symbol | Erklärung |
|---|---|
|  | Vollständige Anleitung im Internet Die ausführliche Anleitung finden Sie im Internet über den QR-Code auf der Vorderseite der Anleitung oder über Eingabe der Servicenummer unter home.liebherr.com/fridge-manuals . Die Servicenummer finden Sie auf dem Typenschild:  <i>Fig. Beispielhafte Darstellung</i> |
|  | Gerät prüfen Prüfen Sie alle Teile auf Transportschäden. Wenden Sie sich bei Beanstandungen an den Händler oder Kundendienst. |
|  | Abweichungen Die Anleitung ist für mehrere Modelle gültig, Abweichungen sind möglich. Abschnitte, die nur auf bestimmte Geräte zutreffen, sind mit einem Sternchen (*) gekennzeichnet. |
|  | Handlungsanweisungen und Handlungsergebnisse Handlungsanweisungen sind mit einem ▶ gekennzeichnet. Handlungsergebnisse sind mit einem ▷ gekennzeichnet. |
|  | Videos Videos zu den Geräten sind auf dem YouTube-Kanal der Liebherr-Hausgeräte verfügbar. |

1 Allgemeine Sicherheitshinweise

- Bewahren Sie diese Montageanweisung sorgfältig auf, damit Sie jederzeit auf sie zurückgreifen können.
- Wenn Sie das Gerät weitergeben, dann reichen Sie auch die Montageanweisung an den Nachbesitzer weiter.
- Um das Gerät ordnungsgemäß und sicher zu verwenden, lesen Sie diese Montageanweisung vor der Installation und Benutzung sorgfältig. Befolgen Sie stets die darin enthaltenen Anweisungen, Sicherheitshinweise und Warnhinweise. Sie sind wichtig, damit Sie das Gerät sicher und einwandfrei installieren und betreiben können.
- Lesen Sie zuerst die allgemeinen Sicherheitshinweise in der **Gebrauchsanweisung**, welche zu dieser Montageanweisung gehört, im Kapitel "Allgemeine Sicherheitshinweise" und befolgen Sie diese. Wenn Sie die **Gebrauchsanweisung** nicht mehr auffinden, dann können Sie die **Gebrauchs-**

anweisung im Internet über Eingabe der Servicenummer unter home.liebherr.com/fridge-manuals heruntergeladen. Die Servicenummer finden Sie auf dem Typenschild:



- **Beachten Sie die Warnhinweise und die weiteren spezifischen Hinweise in den anderen Kapiteln, wenn Sie das Gerät installieren:**

| | | |
|--|----------|---|
| | GEFAHR | kennzeichnet eine unmittelbar gefährliche Situation, die Tod oder schwere Körperverletzungen zur Folge haben wird, wenn sie nicht vermieden wird. |
| | WARNUNG | kennzeichnet eine gefährliche Situation, die Tod oder schwere Körperverletzung zur Folge haben könnte, wenn sie nicht vermieden wird. |
| | VORSICHT | kennzeichnet eine gefährliche Situation, die leichte oder mittlere Körperverletzungen zur Folge haben könnte, wenn sie nicht vermieden wird. |
| | ACHTUNG | kennzeichnet eine gefährliche Situation, die Sachschäden zur Folge haben könnte, wenn sie nicht vermieden wird. |
| | Hinweis | kennzeichnet nützliche Hinweise und Tipps. |

2 Aufstellbedingungen

WARNUNG

Brandgefahr durch Feuchtigkeit!
Wenn stromführende Teile oder die Netzanschlussleitung feucht werden, kann es zu einem Kurzschluss kommen.

- Das Gerät ist für den Gebrauch in geschlossenen Räumen konzipiert. Das Gerät nicht im Freien oder im Feuchte- und Spritzwasserbereich betreiben.

Bestimmungsgemäße Verwendung

- Gerät ausschließlich in geschlossenen Räumen aufstellen und verwenden.

2.1 Raum

WARNUNG

Austretendes Kältemittel und Öl!
Brand. Das enthaltene Kältemittel ist umweltfreundlich, aber brennbar. Das enthaltene Öl ist ebenfalls brennbar. Entweichendes Kältemittel und Öl können sich bei entsprechender hoher Konzentration und in Kontakt mit einer externen Wärmequelle entzünden.

- Rohrleitungen des Kältemittelkreislaufs und Kompressor nicht beschädigen.

- Wenn das Gerät in sehr feuchter Umgebung aufgestellt wird, kann sich auf der Außenseite des Geräts Kondenswasser bilden. Immer auf gute Be- und Entlüftung am Aufstellort achten.
- Je mehr Kältemittel im Gerät ist, desto größer muss der Raum sein, in dem das Gerät steht. In zu kleinen Räumen kann bei einem Leck ein brennbares Gas-Luft-Gemisch entstehen. Pro 8 g Kältemittel muss der Aufstellraum mindestens 1 m³ groß sein. Angaben zum enthaltenen Kältemittel stehen auf dem Typenschild im Geräteinnenraum.

2.1.1 Untergrund im Raum

- Der Boden am Standort muss waagrecht und eben sein.
- Der Geräteuntergrund muss die gleiche Höhe wie der umgebene Boden aufweisen.

2.1.2 Positionierung im Raum

- Gerät nicht im Bereich direkter Sonnenbestrahlung, neben Herd, Heizung und dergleichen aufstellen.
- Das Gerät mit der Rückseite und bei Verwendung beiliegender Wandabstandshalter (siehe unten) mit diesen stets direkt an der Wand aufstellen.

2.2 Gerät in die Küchenzeile integrieren

Das Gerät kann mit Küchenschränken umbaut werden.

Aufstellbedingungen

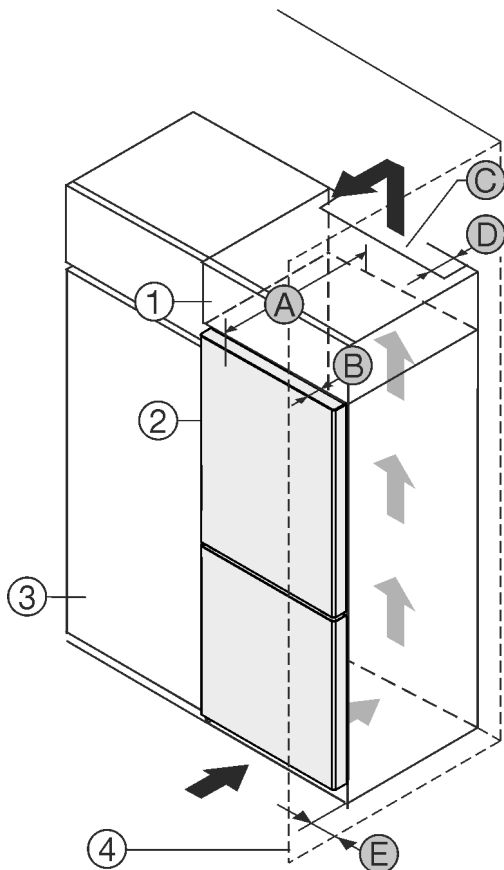


Fig. 1

- (1) Aufsatzschrank*
- (2) Gerät*
- (3) Küchenschrank*
- (4) Wand*
- (A) Gerätetiefe*
- (B) Türtiefe*
- (C) Belüftungsquerschnitt*
- (D) Abstand Geräterückseite*
- (E) Abstand zur Geräteseite*

Gerät direkt neben dem Küchenschrank Fig. 1 (3) aufstellen.*
 An der Rückseite des Aufsatzschrankes muss ein Abluftschacht mit der Tiefe Fig. 1 (D) über die gesamte Aufsatzschrankbreite vorhanden sein.*

Unter der Raumdecke muss der Entlüftungsquerschnitt Fig. 1 (C) eingehalten werden.*

Wenn das Gerät mit den Scharnieren neben einer Wand Fig. 1 (4) aufgestellt wird, muss der Abstand zwischen Gerät und Wand mindestens 13 mm betragen.*

Wenn das Gerät mit den Scharnieren neben einer Wand Fig. 1 (4) aufgestellt wird, muss der Abstand zwischen Gerät und Wand mindestens 20 mm betragen.*

Um die Türe vollständig öffnen zu können, muss Gerät um die Türtiefe Fig. 1 (B) gegenüber der Küchenschrankfront vorstehen. Abhängig von der Tiefe der Küchenschränke Fig. 1 (3) und Verwendung von Wandabstandshaltern kann das Gerät weiter herausragen.*

| A* | B* | C* | D* | E* |
|---------------------|-------|---------------------------|------------|------------|
| 675 mm ^x | 75 mm | mind. 300 cm ² | mind.50 mm | mind.13 mm |

Geräte ohne Griff / mit Griffmulde

| A* | B* | C* | D* | E* |
|---------------------|-------|---------------------------|------------|-------------|
| 682 mm ^x | 82 mm | mind. 300 cm ² | mind.50 mm | mind. 20 mm |

Geräte mit Griffmulde und Glasfront/Steinfront

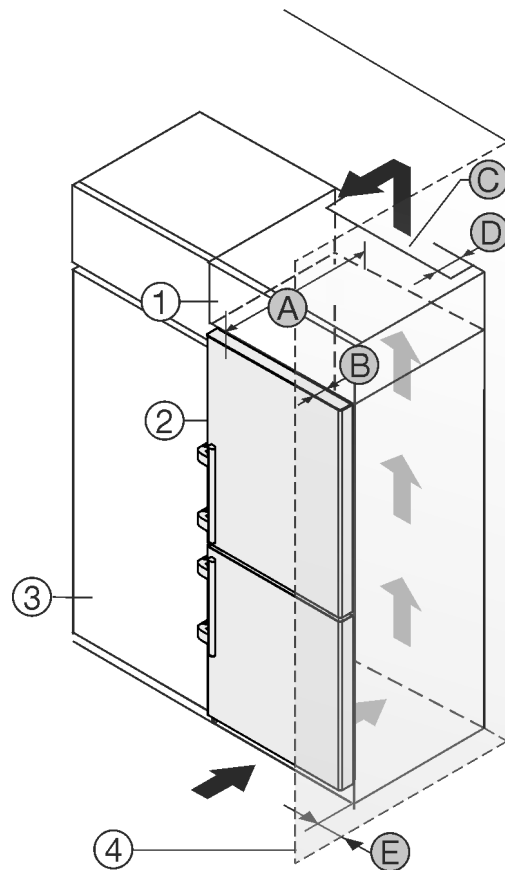


Fig. 2

- (1) Aufsatzschrank*
- (2) Gerät*
- (3) Küchenschrank*
- (4) Wand*
- (A) Gerätetiefe*
- (B) Türtiefe*
- (C) Belüftungsquerschnitt*
- (D) Abstand Geräterückseite*
- (E) Abstand zur Geräteseite*

Gerät direkt neben dem Küchenschrank Fig. 2 (3) aufstellen.*
 An der Rückseite des Aufsatzschrankes muss ein Abluftschacht mit der Tiefe Fig. 2 (D) über die gesamte Aufsatzschrankbreite vorhanden sein.*

Unter der Raumdecke muss der Entlüftungsquerschnitt Fig. 2 (C) eingehalten werden.*

Wenn das Gerät mit den Scharnieren neben einer Wand Fig. 2 (4) aufgestellt wird, muss der Abstand zwischen Gerät und Wand mindestens 57 mm betragen. Dies entspricht dem Griffüberstand bei geöffneter Tür.*

Um die Türe vollständig öffnen zu können, muss Gerät um die Türtiefe Fig. 2 (B) gegenüber der Küchenschrankfront vorstehen. Abhängig von der Tiefe der Küchenschränke Fig. 2 (3) und Verwendung von Wandabstandshaltern kann das Gerät weiter herausragen.*

| A* | B* | C* | D* | E* |
|---------------------|-------|---------------------------|------------|------------|
| 675 mm ^x | 75 mm | mind. 300 cm ² | mind.50 mm | mind.57 mm |

Geräte mit Hebelgriff

Hinweis

Ein Set zur Begrenzung des Türöffnungswinkels auf 90° kann bei Geräten mit Schließdämpfung über den Kundendienst bezogen werden.

Sicherstellen, dass folgende Bedingungen eingehalten sind:

- Nischenmaße sind eingehalten .
- Belüftungsanforderungen sind eingehalten (siehe 4 Belüftungsanforderungen) .

2.3 Aufstellen mehrerer Geräte

ACHTUNG

Beschädigungsgefahr durch Kondenswasser!

- Das Gerät nicht direkt neben einem weiteren Kühl-/ Gefriergerät aufstellen.

Die Geräte sind für unterschiedliche Aufstellarten entwickelt. Geräte ausschließlich kombinieren, wenn die Geräte dafür entwickelt sind. Folgende Tabelle zeigt die mögliche Aufstellart je nach Modell:

| Aufstellart | Modell |
|--|--|
| single | alle Modelle |
| Side-by-Side (SBS) | Modelle, deren Modellbezeichnung mit S... beginnen. |
| Nebeneinander mit Abstand von 70 mm zwischen den Geräten | alle Modelle ohne Seitenwandheizung |

Wird dieser Abstand nicht eingehalten, so bildet sich Kondenswasser zwischen den Seitenwänden der Geräte.

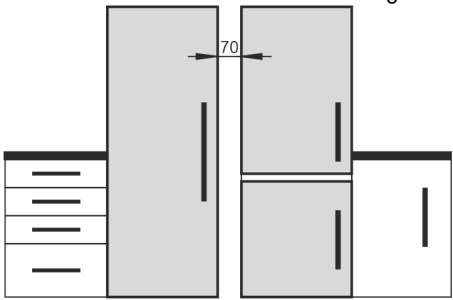


Fig. 3

Geräte nach separater Montageanweisung zusammenbauen.

2.4 Elektrischer Anschluss



WARNUNG

Brandgefahr durch unsachgemäßes Aufstellen!

Wenn ein Netzkabel oder Stecker die Geräterückseite berührt, kann die Vibration des Geräts das Netzkabel oder den Stecker beschädigen, sodass es zu einem Kurzschluss führt.

- Darauf achten, dass sich kein Netzkabel unter dem Gerät verklemmt, wenn Sie das Gerät aufstellen.
- Gerät so aufstellen, dass es keine Stecker oder Netzkabel berührt.
- An Steckdosen im Geräterückseitenbereich keine Geräte anschließen.
- Mehrfach-Steckdosen oder -Verteilerleisten sowie andere elektronische Geräte (wie z.B. Halogen-Trafos) **nicht** an der Rückseite von Geräten platzieren und betreiben.

3 Aufstellmaße

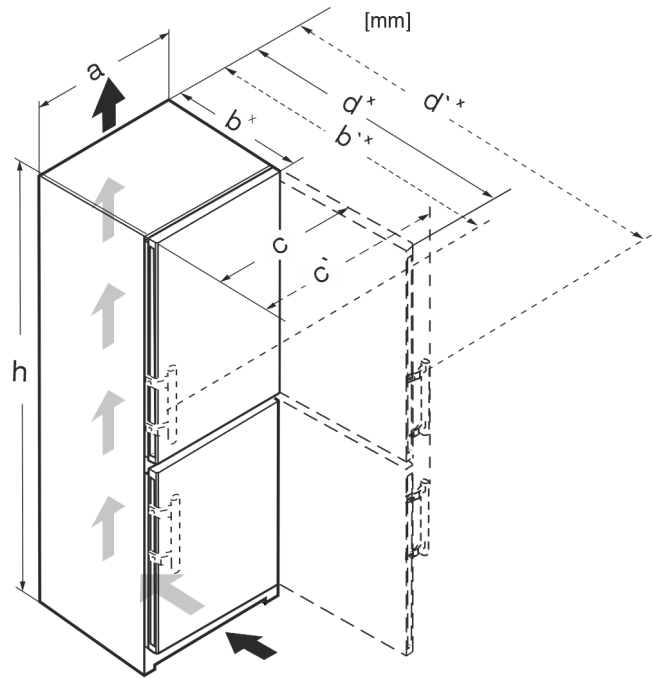


Fig. 4

| | h | a | b | b` | c | c` | d | d` |
|--------------------------|------|-----|------------------|------------------|-----|-----|-------------------|-------------------|
| CN.. 52.. | 1855 | 597 | 675 ^x | 719 ^x | 609 | 654 | 1215 ^x | 1222 ^x |
| SCN.. 52.. | 1855 | 597 | 675 ^x | 719 ^x | 609 | 654 | 1215 ^x | 1222 ^x |
| SBN.. 52.. | 1855 | 597 | 675 ^x | 719 ^x | 609 | 654 | 1215 ^x | 1222 ^x |
| CN.. 57.. | 2015 | 597 | 675 ^x | 719 ^x | 609 | 654 | 1215 ^x | 1222 ^x |
| CBN.. 5753 / 576i | 2015 | 597 | 675 ^x | 719 ^x | 609 | 654 | 1215 ^x | 1222 ^x |
| CBN.. 578i / 5783 / 579i | 2015 | 597 | 675 ^x | – | 609 | – | 1217 ^x | – |
| CBN.. 5773 | 2015 | 597 | 682 ^x | – | 609 | – | 1217 ^x | – |
| CN.. 77.. | 2015 | 747 | 675 ^x | 719 ^x | 759 | 804 | 1365 ^x | 1372 ^x |
| CBN.. 76.. | 1855 | 747 | 675 ^x | 719 ^x | 759 | 804 | 1365 ^x | 1372 ^x |
| CBN.. 7753 | 2015 | 747 | 675 ^x | 719 ^x | 759 | 804 | 1365 ^x | 1372 ^x |
| CBN.. 778i | 2015 | 747 | 675 ^x | – | 759 | – | 1367 ^x | – |

^x Bei Geräten mit beiliegenden Wandabstandshaltern vergrößert sich das Maß um 15 mm .

4 Belüftungsanforderungen

ACHTUNG

Beschädigungsgefahr durch Überhitzung infolge unzureichender Belüftung!

Bei zu geringer Belüftung kann der Kompressor beschädigt werden.

- Auf eine ausreichende Belüftung achten.
- Belüftungsanforderungen beachten.

Wenn das Gerät in die Küchenzeile integriert wird, die folgenden Belüftungsanforderungen unbedingt einhalten:

- Abstandrippen an der Geräterückseite dienen einer ausreichenden Belüftung. Diese dürfen in der Endposition nicht in Vertiefungen oder Durchbrüchen liegen.
- Grundsätzlich gilt: je größer der Lüftungsquerschnitt, um so energiesparender arbeitet das Gerät.

Gerät transportieren

5 Gerät transportieren

- ▶ Bei Erstinbetriebnahme: Gerät verpackt transportieren.
- ▶ Bei Transport nach Erstinbetriebnahme (z. B. Umzug): Gerät unbeladen transportieren.
- ▶ Gerät stehend transportieren.
- ▶ Gerät mithilfe von zwei Personen transportieren.

6 Gerät auspacken

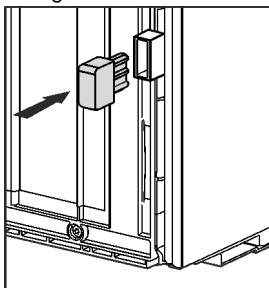
Bei Schäden am Gerät umgehend - vor dem Anschließen - beim Lieferanten rückfragen.

- ▶ Prüfen Sie das Gerät und die Verpackung auf Transportschäden. Wenden Sie sich unverzüglich an den Lieferanten, falls Sie irgendwelche Schäden vermuten.
- ▶ Entfernen Sie sämtliche Materialien von der Rückseite oder den Seitenwänden des Geräts, die eine ordnungsgemäße Aufstellung bzw. Be- und Entlüftung verhindern können.
- ▶ Alle Schutzfolien von dem Gerät entfernen. Dabei keine spitzen oder scharfen Gegenstände verwenden!

7 Wandabstandshalter montieren

Die Abstandshalter sind zu verwenden um den deklarierten Energieverbrauch zu erzielen sowie Kondenswasser bei hoher Umgebungsfuchte zu vermeiden. Hierdurch vergrößert sich die Gerätetiefe um ca. 15 mm. Das Gerät ist ohne Verwendung der Abstandshalter voll funktionsfähig, hat aber einen geringfügig höheren Energieverbrauch.

- ▶ Bei einem Gerät mit beiliegenden Wandabstandshaltern diese Wandabstandshalter auf der Rückseite des Geräts links und rechts unten montieren.



8 Gerät aufstellen



VORSICHT

Verletzungsgefahr!

- ▶ Das Gerät muss von zwei Personen zu seinem Aufstellungsort transportiert werden.



VORSICHT

Verletzungs- und Beschädigungsgefahr!

Die Tür kann an der Wand anschlagen und dadurch beschädigt werden. Bei Glastüren kann das beschädigte Glas zu Verletzungen führen!

- ▶ Tür vor dem Anschlag an der Wand schützen. Türstopper, z.B. Filzstopper, an der Wand anbringen.
- ▶ Ein Öffnungsbegrenzer der Tür auf 90° kann über den Kundendienst nachbestellt werden.



WARNUNG

Instabiles Gerät!

Verletzungs- und Beschädigungsgefahr. Das Gerät kann umkippen.

- ▶ Gerät entsprechend der Gebrauchsanweisung befestigen.



WARNUNG

Brand- und Beschädigungsgefahr!

- ▶ Wärmeabgebende Geräte, z. B. Mikrowellengerät, Toaster usw. nicht auf das Gerät stellen!

Sicherstellen, dass folgende Voraussetzungen eingehalten sind:

- Das Gerät ausschließlich in unbeladenem Zustand verschieben.
- Das Gerät ausschließlich mit Hilfe aufstellen.

9 Gerät ausrichten



VORSICHT

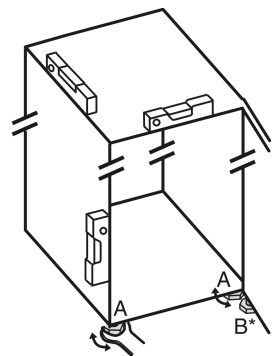
Verletzungs- und Beschädigungsgefahr durch Kippen und Herausfallen der Gerätetür!

Wenn der zusätzliche Stellfuß am unteren Lagerbock nicht richtig auf dem Boden aufliegt, kann die Tür herausfallen oder das Gerät kippen. Das kann zu Sachschaden und Verletzungen führen.

- ▶ Den zusätzlichen Stellfuß am Lagerbock herausdrehen bis er auf dem Boden aufliegt.
- ▶ Dann 90° weiter drehen.

- ▶ Gerät mit dem beiliegenden Gabelschlüssel über die Stellfüße (A) und mit Hilfe einer Wasserwaage fest, ebenstehend ausrichten.

- ▶ Danach Tür abstützen: Stellfuß am Lagerbock (B) herausdrehen, bis er auf dem Boden aufliegt, dann 90° weiter drehen.



- ▶ Danach Tür abstützen: Stellfuß mit Gabelschlüssel SW10 am Lagerbock (B) herausdrehen, bis er auf dem Boden aufliegt, dann 90° weiter drehen.

10 Nach dem Aufstellen

- ▶ Schutzfolien von der Gehäuseaußenseite abziehen.
- ▶ Schutzfolien von den Zierleisten abziehen.
- ▶ Schutzfolien von den Zierleisten und Schubfachfronten abziehen.
- ▶ Schutzfolien von der Edelstahl Rückwand abziehen.
- ▶ Alle Transportsicherungsteile entfernen.
- ▶ Gerät reinigen .
- ▶ Notieren Sie Typ (Modell, Nummer), Gerätebezeichnung, Geräte-/Seriennummer, Kaufdatum und Händleranschrift in den dafür vorgesehenen Feldern .

11 Verpackung entsorgen



WARNUNG

Erstickungsgefahr durch Verpackungsmaterial und Folien!

- ▶ Kinder nicht mit Verpackungsmaterial spielen lassen.











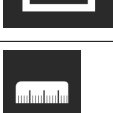
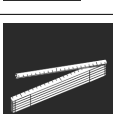
Die Verpackung ist aus wiederverwertbaren Materialien hergestellt:


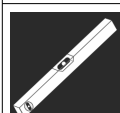









- Wellpappe/Pappe
- Teile aus geschäumtem Polystyrol



- Folien und Beutel aus Polyethylen
- Umreifungsbänder aus Polypropylen
- genagelter Holzrahmen mit Scheibe aus Polyethylen*
- ▶ Das Verpackungsmaterial zu einer offiziellen Sammelstelle bringen.

12 Erläuterung verwendeter Symbole

| | |
|--|---|
|  | Bei diesem Handlungsschritt besteht Verletzungsgefahr! Beachten Sie die Sicherheitshinweise! |
|  | Die Anweisung ist für mehrere Modelle gültig. Diesen Schritt nur ausführen, wenn er auf Ihr Gerät zutrifft. |
|  | Für die Montage bitte die ausführliche Beschreibung im Textteil der Anweisung beachten. |
|  | Abschnitt ist entweder gültig für ein eintüriges Gerät oder ein zweitüriges Gerät. |
|  | Wählen Sie zwischen den Alternativen: Gerät mit Türanschlag rechts oder Gerät mit Türanschlag links. |
|  | Montageschritt bei IceMaker und / oder InfinitySpring notwendig. |
|  | Schrauben nur lösen oder leicht anziehen. |
|  | Schrauben fest anziehen. |
|  | Prüfen Sie, ob der nachfolgende Arbeitsschritt für Ihr Modell notwendig ist. |
|  | Prüfen Sie die richtige Montage / den richtigen Sitz der verwendeten Bauteile. |
|  | Messen Sie das vorgegebene Maß nach und korrigieren Sie, falls notwendig. |
|  | Werkzeug für die Montage: Meterstab |

| | |
|---|--|
|  | Werkzeug für die Montage: Akkuschrauber und Einsatz |
|  | Werkzeug für die Montage: Wasserwaage |
|  | Werkzeug für die Montage: Gabelschlüssel mit SW 7 und SW 10 |
|  | Für diesen Arbeitsschritt werden zwei Personen benötigt. |
|  | Der Arbeitsschritt findet an der markierten Stelle des Geräts statt. |
|  | Hilfsmittel für die Montage: Bindfaden |
|  | Hilfsmittel für die Montage: Winkelmaß |
|  | Hilfsmittel für die Montage: Schraubendreher |
|  | Hilfsmittel für die Montage: Schere |
|  | Hilfsmittel für die Montage: Markierstift, abwischbar |
|  | Beipack: Bauteile entnehmen |
|  | Nicht mehr benötigte Bauteile fachgerecht entsorgen. |

13 Türanschlagwechsel

Werkzeug

Türanschlagwechsel

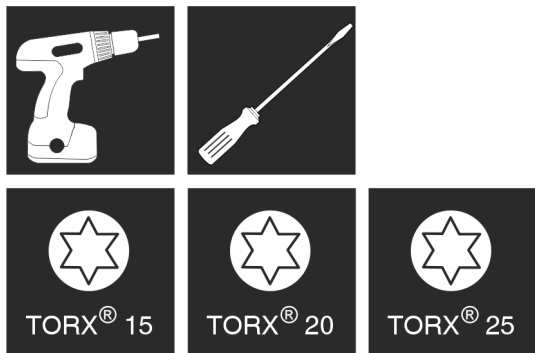


Fig. 5



WARNUNG

Verletzungsgefahr durch herausfallende Tür!
Sind die Lagerteile nicht fest genug angeschraubt, kann die Tür herausfallen. Dies kann zu schweren Verletzungen führen. Außerdem schließt die Tür evtl. nicht, so dass das Gerät nicht richtig kühlt.

- ▶ Die Lagerböcke/Lagerbolzen fest mit 4 Nm anschrauben.
- ▶ Alle Schrauben kontrollieren und ggf. nachziehen.

ACHTUNG

Beschädigungsgefahr für Side-by-Side Geräte durch Kondenswasser!

Bestimmte Geräte können als Side-by-Side Kombinationen (zwei Geräte nebeneinander) aufgebaut werden.

Wenn Ihr Gerät **ein Side-by-Side (SBS) Gerät** ist:

- ▶ SBS-Kombination entsprechend Beilageblatt aufstellen.

Wenn die **Anordnung der Geräte vorgegeben** ist:

- ▶ Türanschlag nicht wechseln.

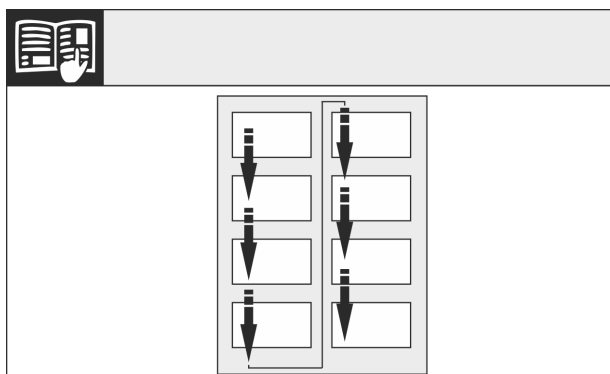


Fig. 6

Leserichtung beachten.

13.1 Oberen Schließdämpfer abnehmen

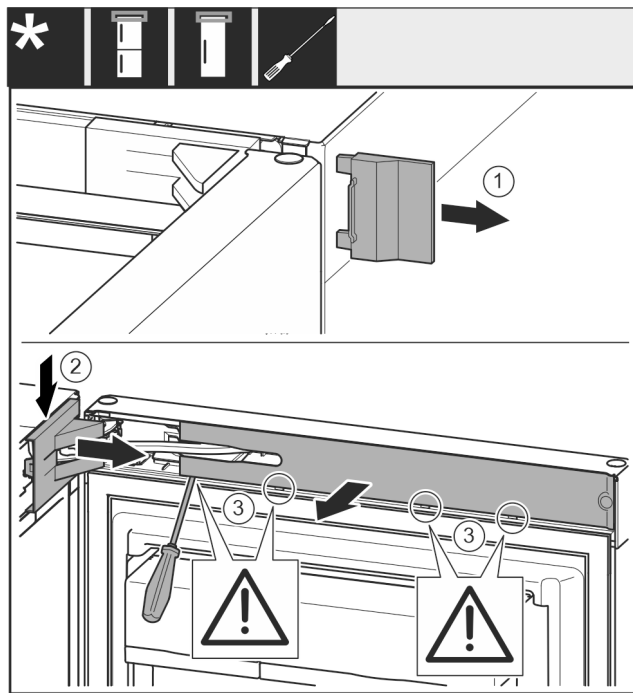


Fig. 7

- ▶ Obere Tür öffnen.

ACHTUNG

Beschädigungsgefahr!

Wenn die Türdichtung beschädigt wird, schließt die Tür evtl. nicht richtig und die Kühlung ist nicht ausreichend.

- ▶ Türdichtung mit dem Schraubendreher nicht beschädigen!

- ▶ Äußere Abdeckung abnehmen. Fig. 7 (1)

- ▶ Lagerbockabdeckung ausrasten und lösen. Lagerbockabdeckung abnehmen. Fig. 7 (2)

- ▶ Blende mit Schlitzschraubendreher ausrasten und zur Seite schwenken. Fig. 7 (3)

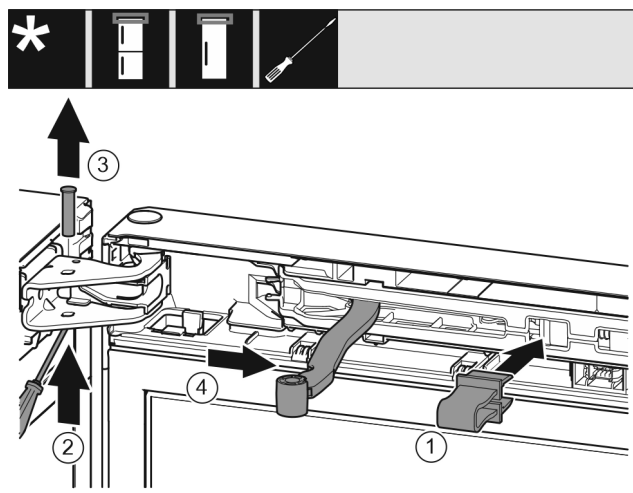


Fig. 8



VORSICHT

Quetschgefahr durch zusammenklappendes Gelenk!

- ▶ Sicherung einrasten.

- ▶ Sicherung in Öffnung einrasten. Fig. 8 (1)

- ▶ Bolzen mit Schraubendreher herauschieben. Fig. 8 (2)

- ▶ Bolzen nach oben herausnehmen. Fig. 8 (3)

- ▶ Gelenk in Richtung Tür drehen. *Fig. 8 (4)*

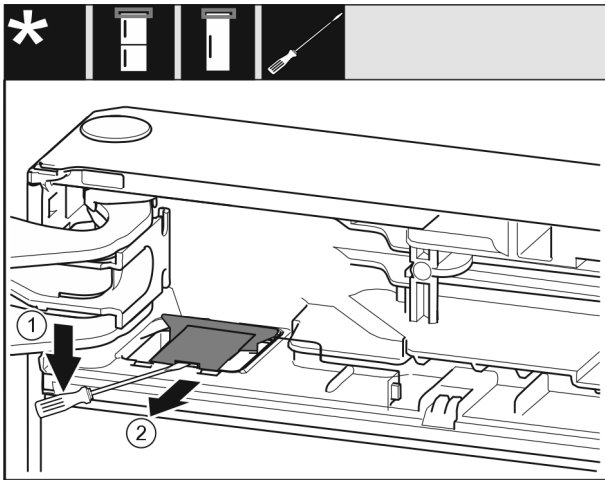


Fig. 9

- ▶ Mit einem Schlitzschraubendreher die Abdeckung ausrasten und aufheben. *Fig. 9 (1)*
- ▶ Abdeckung herausnehmen. *Fig. 9 (2)*

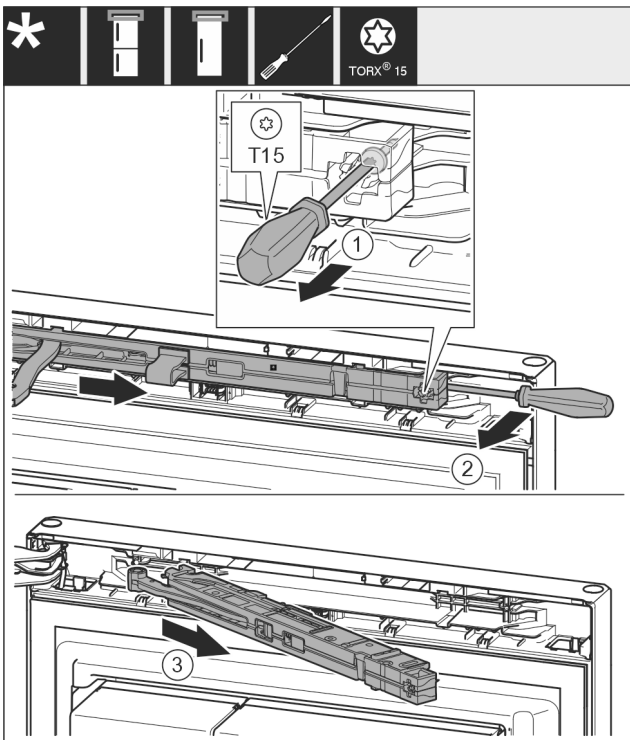


Fig. 10

- ▶ Schraube an Schließdämpfereinheit mit Schraubendreher T15 ca. 14 mm lösen. *Fig. 10 (1)*
- ▶ Mit einem Schraubendreher griffseitig hinter die Schließdämpfereinheit fahren und Einheit nach vorne drehen. *Fig. 10 (2)*
- ▶ Schließdämpfereinheit herausziehen. *Fig. 10 (3)*

13.2 Unteren Schließdämpfer abnehmen

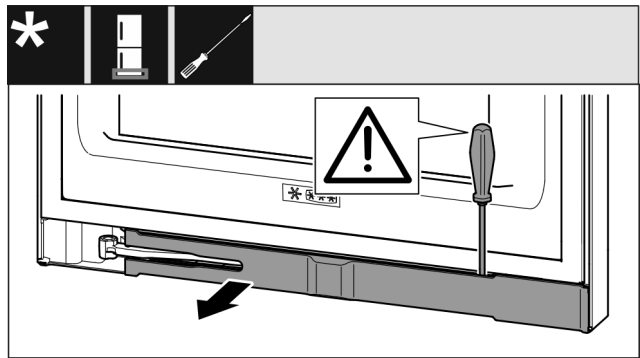


Fig. 11

- ▶ Untere Tür öffnen.

ACHTUNG

Beschädigungsgefahr!

Wenn die Türdichtung beschädigt wird, schließt die Tür evtl. nicht richtig und die Kühlung ist nicht ausreichend.

- ▶ Türdichtung mit dem Schraubendreher nicht beschädigen!

- ▶ Blende mit Schlitzschraubendreher ausrasten und zur Seite schwenken *Fig. 11 (1)*.

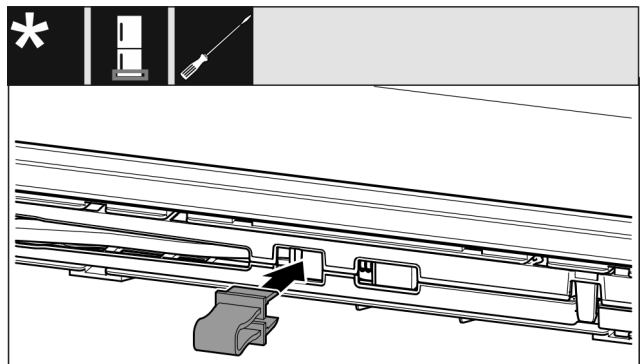


Fig. 12



VORSICHT

Quetschgefahr durch zusammenklappendes Gelenk!

- ▶ Sicherung einrasten.
- ▶ Sicherung in Öffnung einrasten *Fig. 12 (1)*.

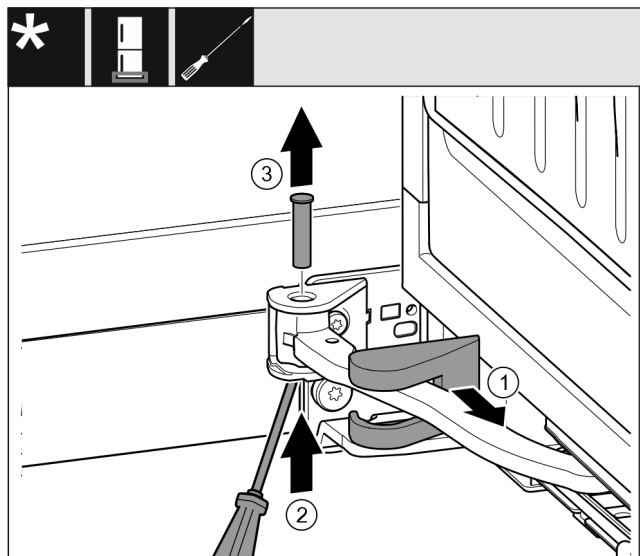


Fig. 13

Türanschlagwechsel

- ▶ Lagerbockabdeckung abziehen und entlang des Gelenks verschieben. *Fig. 13 (1)*
- ▶ Bolzen mit Finger oder Schraubendreher von unten anheben. *Fig. 13 (2)*
- ▶ Mit Schraubendreher unter den Bolzenkopf fahren und herausziehen. *Fig. 13 (3)*

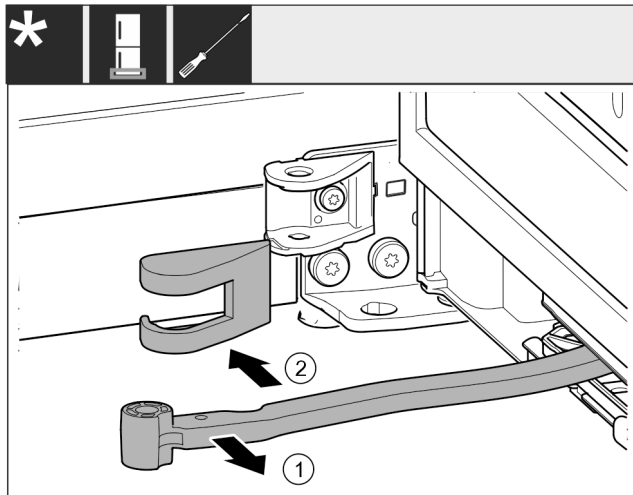


Fig. 14

- ▶ Gelenk in Richtung Tür drehen. *Fig. 14 (1)*
- ▶ Lagerbockabdeckung entfernen. *Fig. 14 (2)*

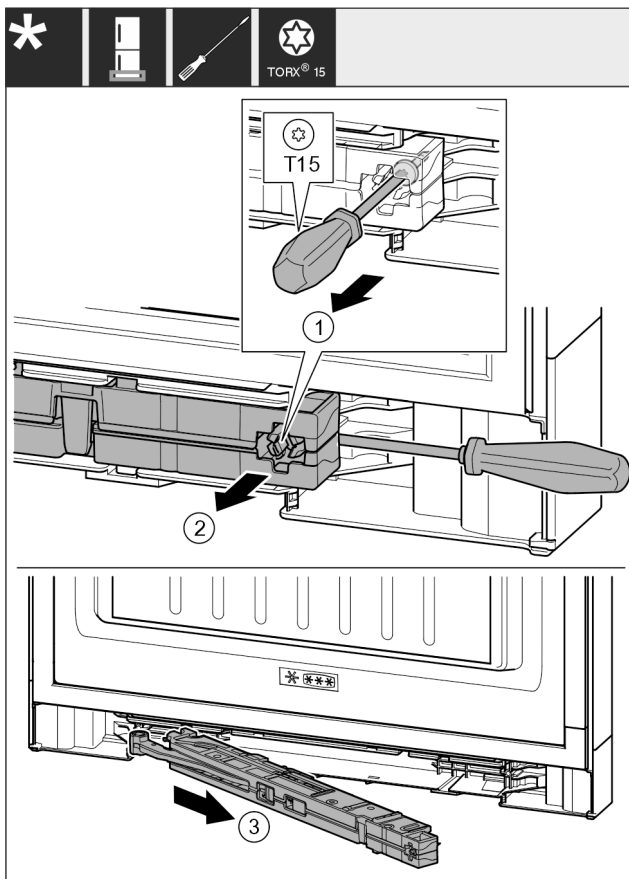
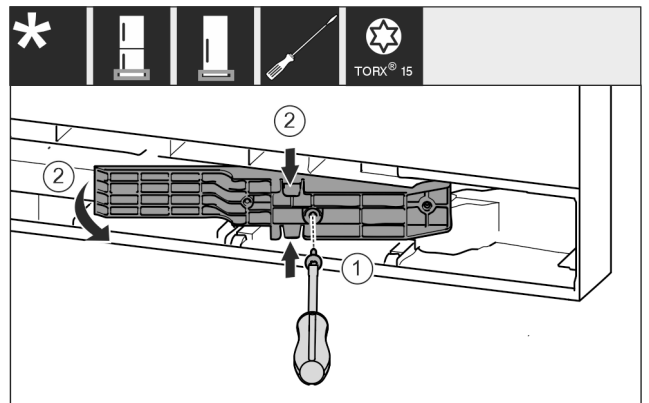


Fig. 15

- ▶ Schraube an Schließdämpfeinheit mit Schraubendreher T15 ca. 14 mm lösen. *Fig. 15 (1)*
- ▶ Mit Schraubendreher griffseitig hinter Schließdämpfeinheit fahren. Einheit nach vorn drehen. *Fig. 15 (2)*
- ▶ Einheit herausziehen. *Fig. 15 (3)*
- ▶ Schließdämpfeinheit beiseitelegen.



*Fig. 16 **

- ▶ Schrauben mit Schraubendreher T15 lösen. *Fig. 16 (1)**
- ▶ Adapterstück herausziehen. *Fig. 16 (2)**

13.3 Kabelverbindung lösen

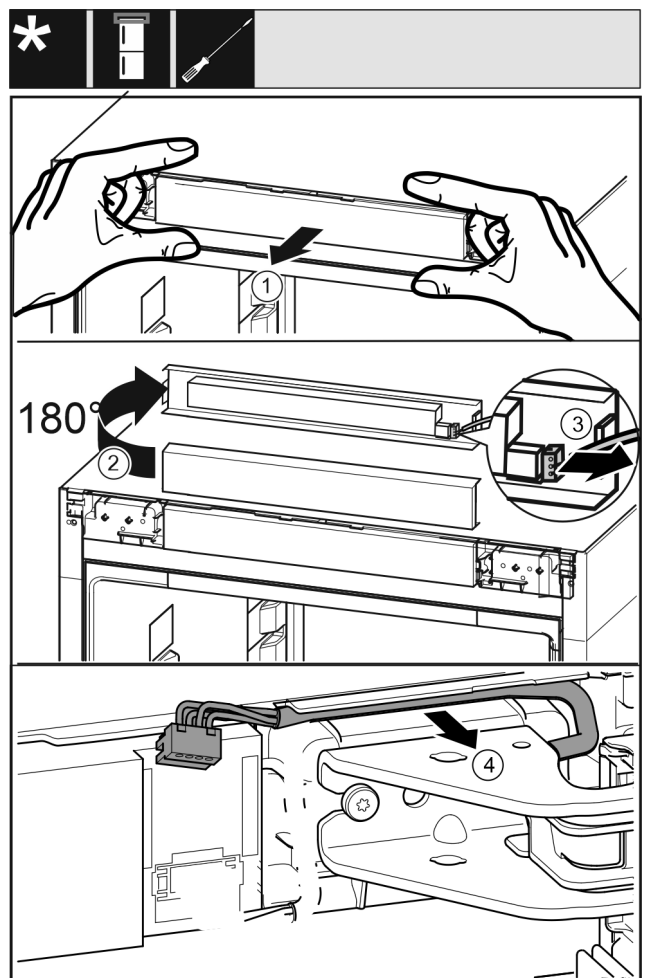


Fig. 17

- ▶ Bedienblende des Geräts vorsichtig nach vorne lösen. *Fig. 17 (1)*
- ▶ Bedienblende nach oben um 180° drehen. *Fig. 17 (2)*
- ▶ Die Rastnase nach hinten drücken und den Stecker vorsichtig herausziehen. *Fig. 17 (3)*
- ▶ Kabel über Lagerbock vorsichtig aus der Führung lösen. *Fig. 17 (4)*

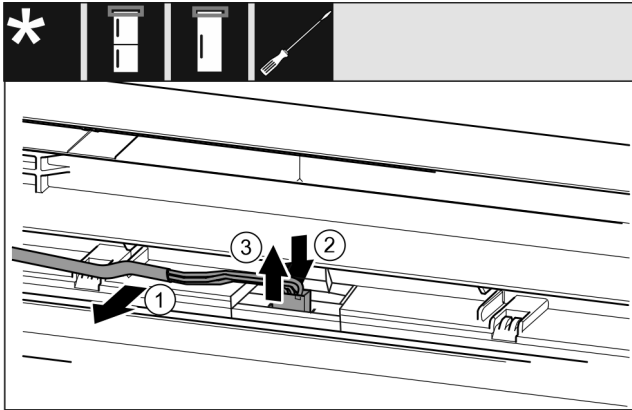


Fig. 18

- ▶ Graues Kabel vorsichtig aus der Führung in der Tür lösen. Fig. 18 (1)
- ▶ Lasche hinter dem Stecker nach hinten drücken. Fig. 18 (2)
- ▶ Stecker vorsichtig nach oben herausziehen. Fig. 18 (3)

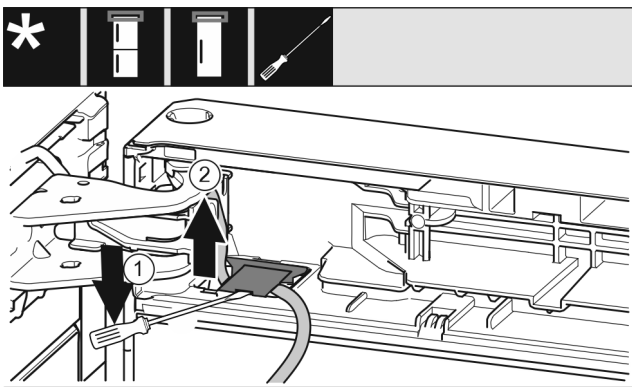


Fig. 19

- ▶ Mit dem Schlitzschraubendreher die Abdeckung anheben und herausziehen. Fig. 19 (1)
- ▶ Das Kabel herausziehen. Fig. 19 (2)

13.4 Obere Tür abnehmen

Hinweis

- ▶ Lebensmittel aus den Türabstellern herausnehmen bevor die Tür abgenommen wird, damit keine Lebensmittel herausfallen.

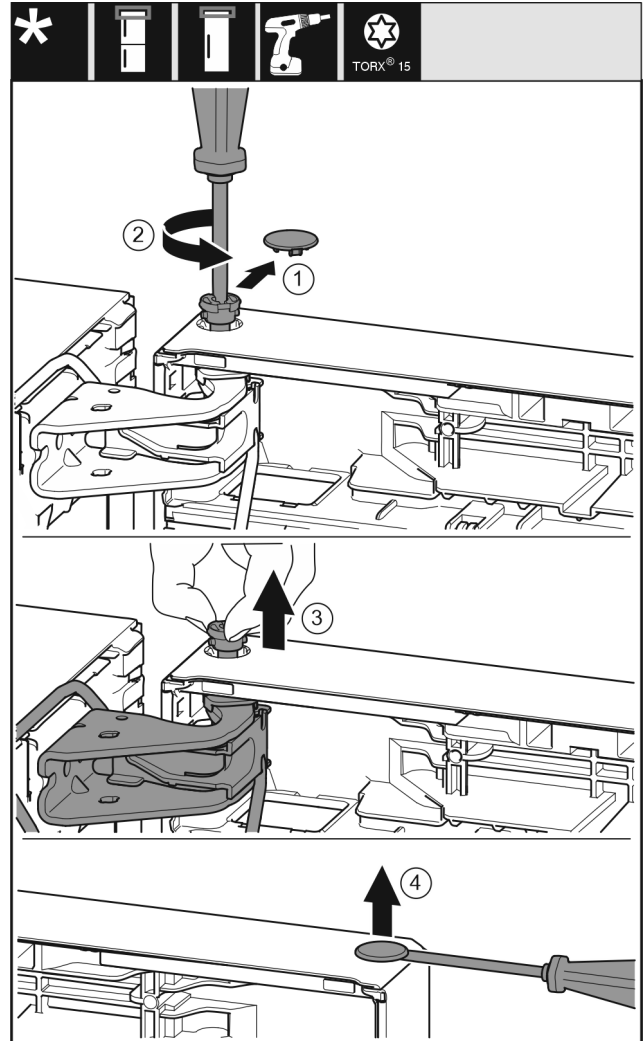


Fig. 20



VORSICHT

Verletzungsgefahr wenn die Tür herauskippt!

- ▶ Tür gut festhalten.
 - ▶ Tür vorsichtig abstellen.
-
- ▶ Sicherungsabdeckung vorsichtig abziehen. Fig. 20 (1)
 - ▶ Bolzen mit Schraubendreher T15 ein Stück herausdrehen. Fig. 20 (2)
 - ▶ Tür festhalten und Bolzen mit den Fingern herausziehen. Fig. 20 (3)
 - ▶ Tür anheben und beiseitestellen.
 - ▶ Stopfen aus der Tür Lagerbuchse vorsichtig mit einem Schlitzschraubendreher anheben und herausziehen. Fig. 20 (4)

Türanschlagwechsel

13.5 Untere Tür abnehmen

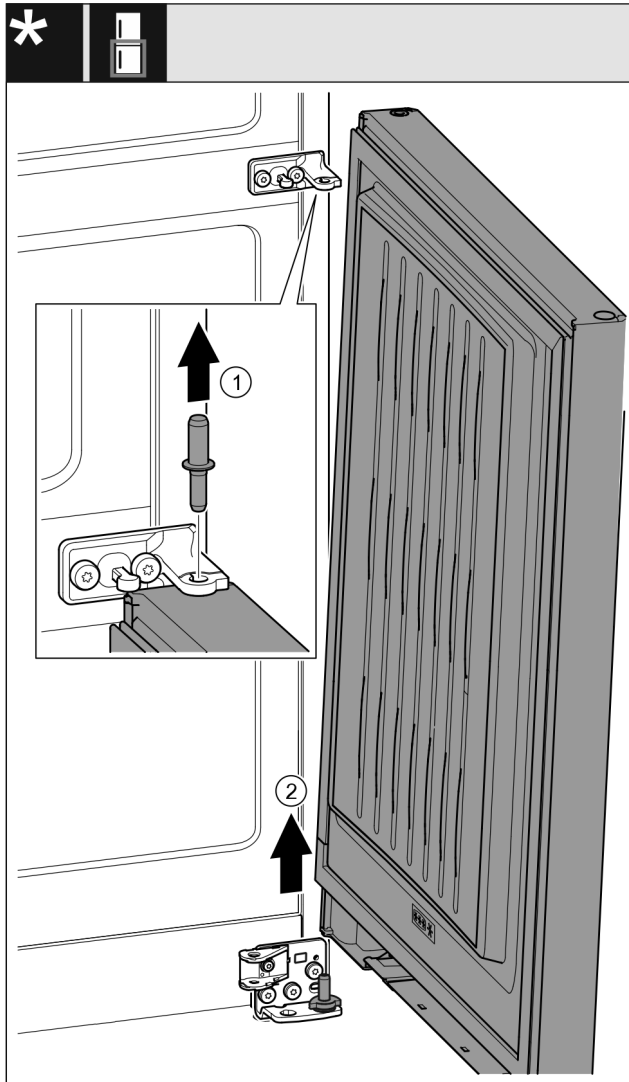


Fig. 21 *



VORSICHT

Verletzungsgefahr wenn die Tür herauskippt!

- ▶ Tür gut festhalten.
 - ▶ Tür vorsichtig abstellen.
-
- ▶ Bolzen nach oben herausziehen. Fig. 21 (1) *
 - ▶ Tür herausschwenken, nach oben ziehen und beiseite-
stellen. Fig. 21 (2) *

13.6 Obere Lagerteile umsetzen

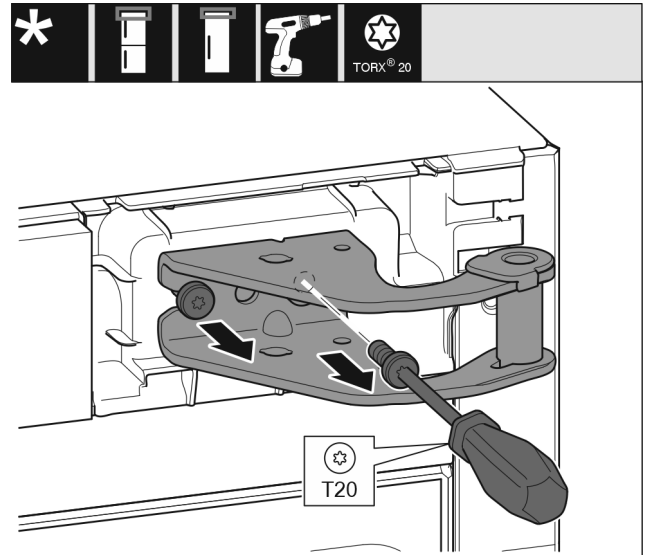


Fig. 22

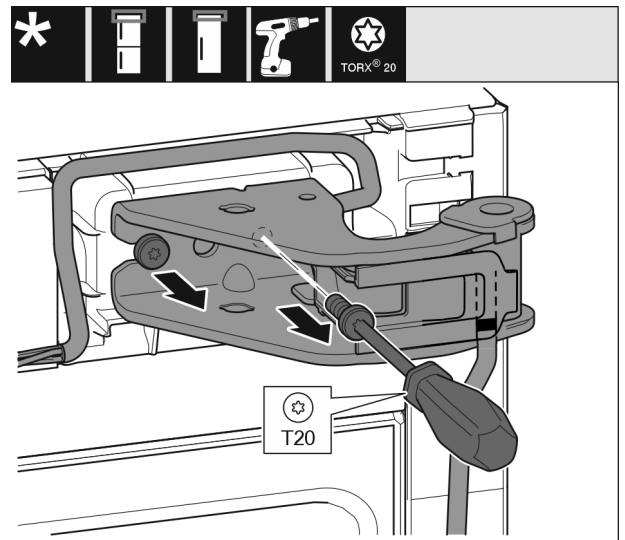


Fig. 23

- ▶ Mit Schraubendreher T20 beide Schrauben herausdrehen.
- ▶ Lagerbock anheben und entfernen.
- ▶ Lagerbock und Kabel anheben und entfernen.

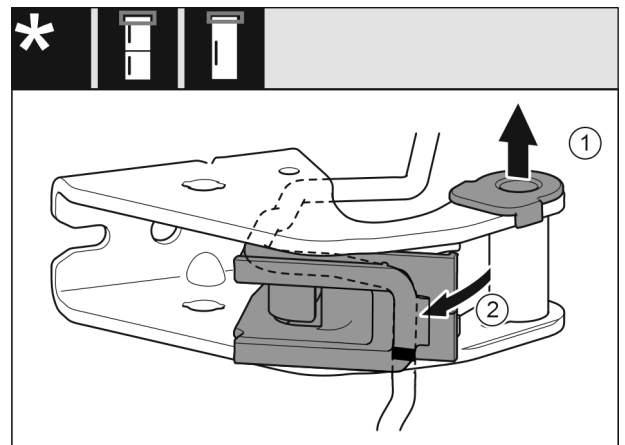


Fig. 24

- ▶ Lagerbuchse aus Führung ziehen. Fig. 24 (1)
- ▶ Kabelhalterung ausschwenken. Fig. 24 (2)

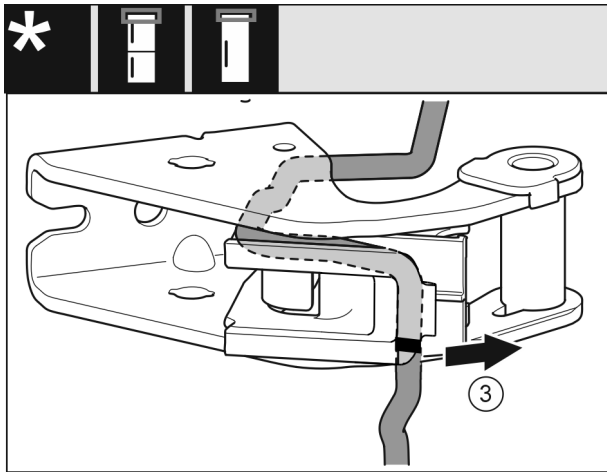


Fig. 25

- ▶ Kabel mit der Kabelhalterung vom Lagerbock demonstrieren. Fig. 25 (3)

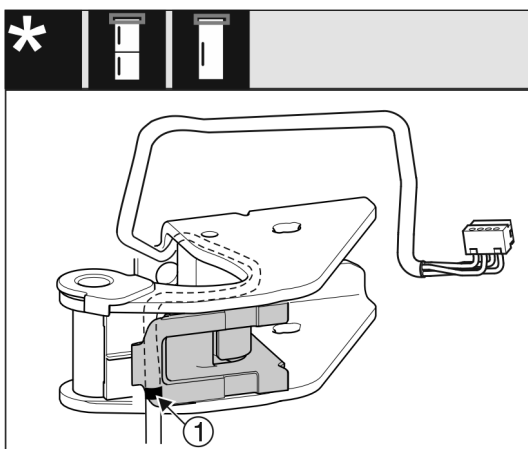


Fig. 26

- ▶ Kabel spiegelverkehrt in die obere Nut der Kabelhalterung einsetzen.
- ▷ Mittlere Markierung muss dabei auf der Kante der Kabelhalterung liegen Fig. 26 (1).
- ▶ Kabelhalterung einschwenken.

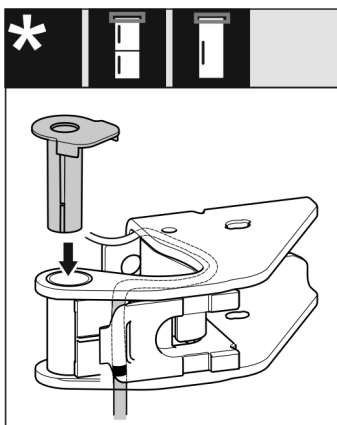


Fig. 27

- ▶ Lagerbuchse von der anderen Seite einsetzen und einrasten.

ACHTUNG

Gefahr von Kabelquetschung

- ▶ Bei Kabelverlegung auf die Markierungen achten. Das Kabelende mit der doppelten Markierung muss ins Türendstück verlegt werden.

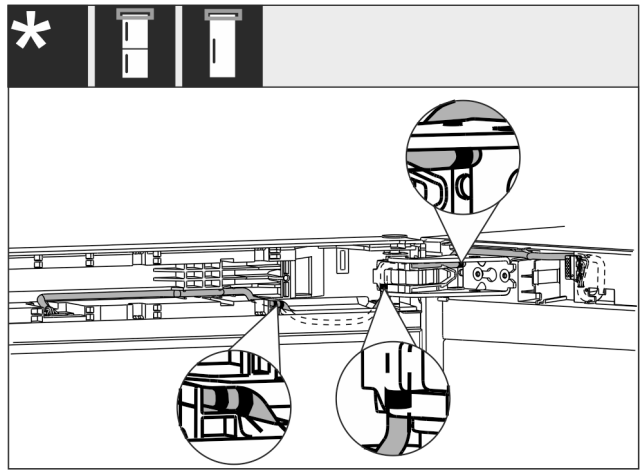


Fig. 28

- Nach der Umsetzung muss die Kabelverlegung, wie in der Abbildung angezeigt, aussehen.

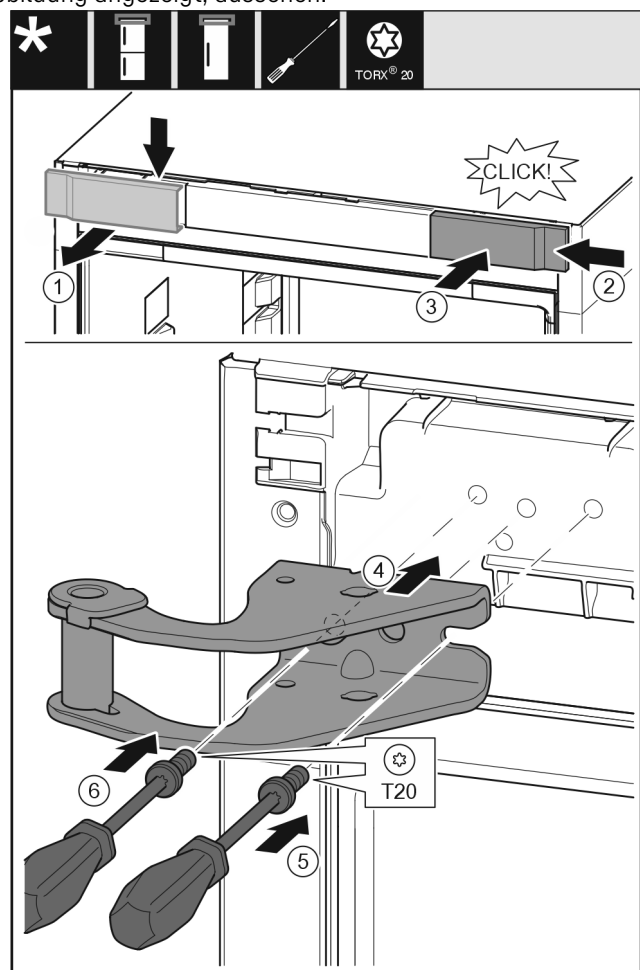


Fig. 29

- ▶ Abdeckung von oben nach vorne abnehmen. Fig. 29 (1)
- ▶ Abdeckung um 180° gedreht auf der anderen Seite von rechts einhängen. Fig. 29 (2)
- ▶ Abdeckung einrasten. Fig. 29 (3)
- ▶ Oberen Lagerbock ansetzen. Fig. 29 (4)
- ▶ Schraube mit Schraubendreher T20 ansetzen und festdrehen. Fig. 29 (5)
- ▶ Schraube mit Schraubendreher T20 einsetzen und festdrehen. Fig. 29 (6)

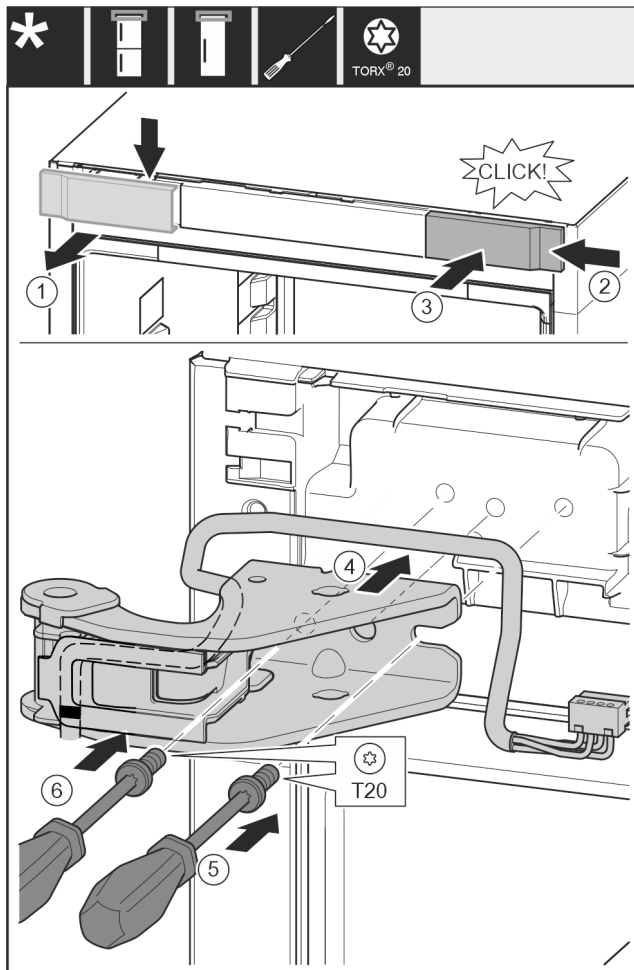


Fig. 30

- ▶ Abdeckung von oben nach vorne abnehmen. Fig. 30 (1)
- ▶ Abdeckung um 180° gedreht auf der anderen Seite von rechts einhängen. Fig. 30 (2)
- ▶ Abdeckung einrasten. Fig. 30 (3)
- ▶ Oberen Lagerbock ansetzen. Fig. 30 (4)
- ▶ Schraube mit Schraubendreher T20 ansetzen und festdrehen. Fig. 30 (5)
- ▶ Schraube mit Schraubendreher T20 einsetzen und festdrehen. Fig. 30 (6)

13.7 Mittlere Lagerteile umsetzen

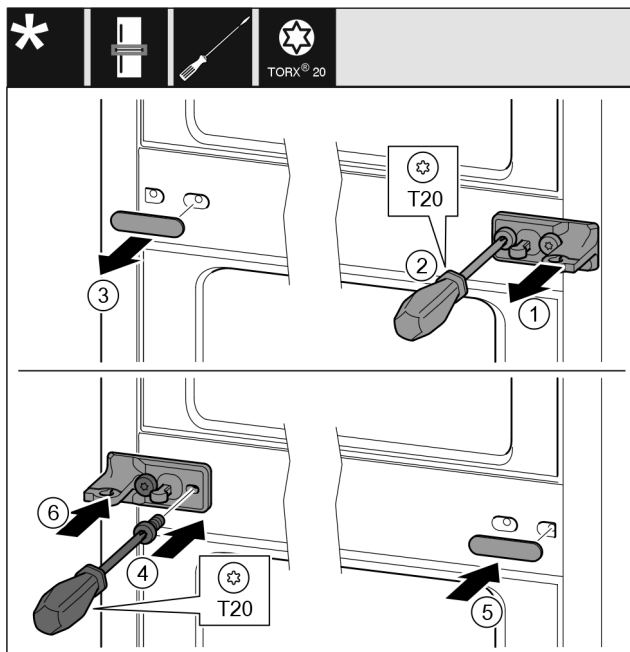


Fig. 31

- ▶ Scheibe abziehen. Fig. 31 (1)
- ▶ Schrauben mit Schraubendreher T20 herausdrehen. Fig. 31 (2)
- ▶ Abdeckung vorsichtig abziehen. Fig. 31 (3)
- ▶ Lagerbock mit Folie um 180° gedreht auf der anderen Seite fest anschrauben. Fig. 31 (4)
- ▶ Abdeckung um 180° gedreht auf der anderen Seite anbringen. Fig. 31 (5)
- ▶ Scheibe von vorn aufschieben. Fig. 31 (6)

13.8 Untere Lagerteile umsetzen

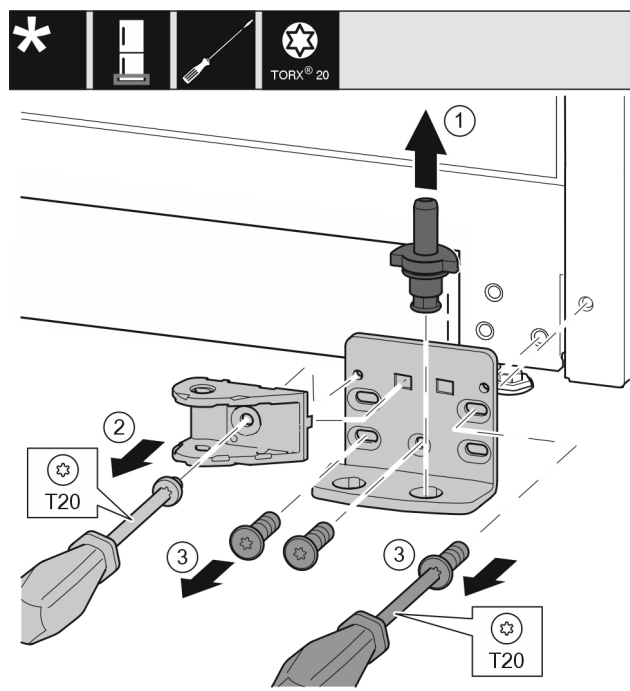


Fig. 32

- ▶ Lagerbolzen komplett nach oben herausziehen. Fig. 32 (1)
- ▶ Schraube mit Schraubendreher T20 herausdrehen und Schließdämpferverbindung abnehmen. Fig. 32 (2)
- ▶ Schrauben mit Schraubendreher T20 herausdrehen und Lagerbock abnehmen. Fig. 32 (3)

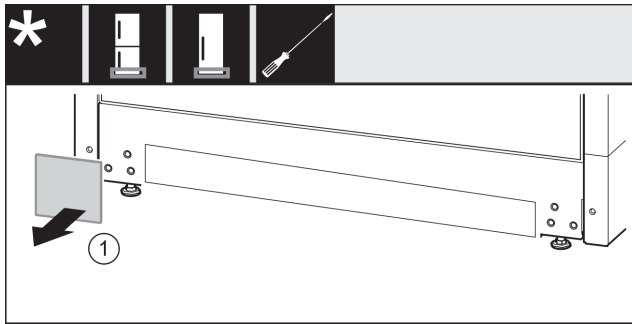


Fig. 33

- ▶ Abdeckung abnehmen. Fig. 33 (1)

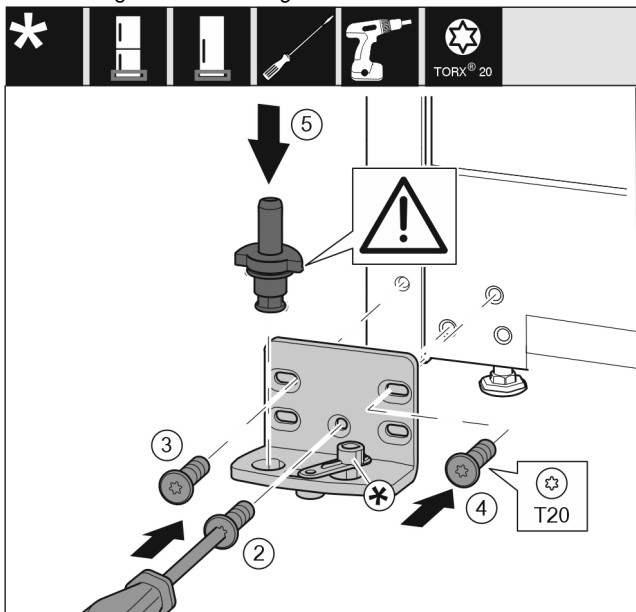


Fig. 34

- ▶ Lagerbock auf der anderen Seite ansetzen und mit Hilfe eines Schraubendrehers T20 anschrauben. Mit Schraube 2 unten in der Mitte beginnen. Fig. 34 (2)
- ▶ Schraube 3 und 4 festschrauben. Fig. 34 (3,4)
- ▶ Lagerbolzen komplett einsetzen. Dabei darauf achten, dass der Rastnocken nach hinten zeigt. Fig. 34 (5)
- ▶ Lagerbock auf der anderen Seite ansetzen und mit Hilfe eines Schraubendrehers T20 anschrauben. Mit Schraube 2 unten in der Mitte beginnen. (2)
- ▶ Schraube 3 und 4 festschrauben. (3,4)
- ▶ Schließdämpferverbindung um 180° drehen. Auf der anderen Seite des Lagerbocks mit Schraubendreher T20 anschrauben. (5)
- ▶ Lagerbolzen komplett einsetzen. Dabei darauf achten, dass der Rastnocken nach hinten zeigt. (6)

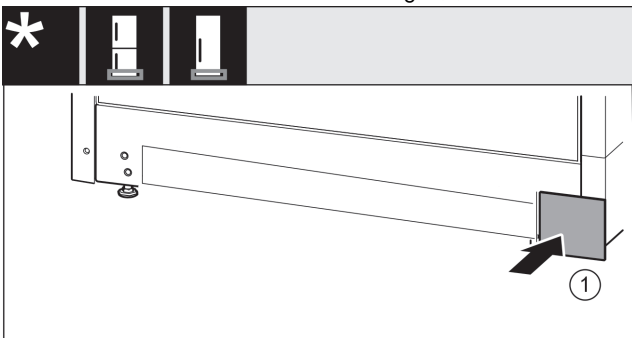


Fig. 35

- ▶ Abdeckung auf der anderen Seite wieder aufsetzen. Fig. 35 (1)

13.9 Lagerteile Tür umsetzen

Tür oben

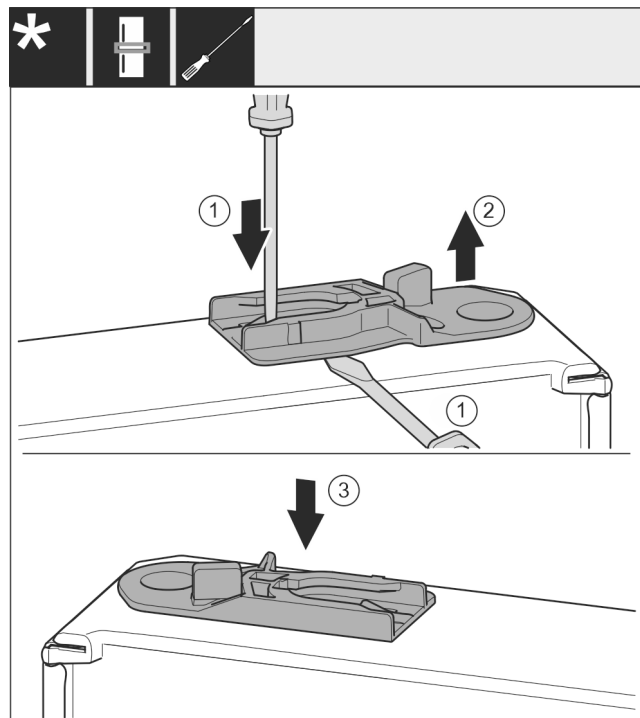


Fig. 36

- ▶ Türunterseite zeigt nach oben: Tür drehen.
- ▶ Führungsbuchse herausziehen: Lasche mit Schlitzschraubendreher drücken und gleichzeitig mit Schlitzschraubendreher unter Führungsbuchse fahren. Fig. 36 (1, 2)
- ▶ Im Lieferumfang beiliegende Führungsbuchse auf anderer Gehäusesseite einschieben. Fig. 36 (3)
- ▶ Türoberseite zeigt nach oben: Tür drehen.

Türanschlagwechsel

13.10 Griffe umsetzen*

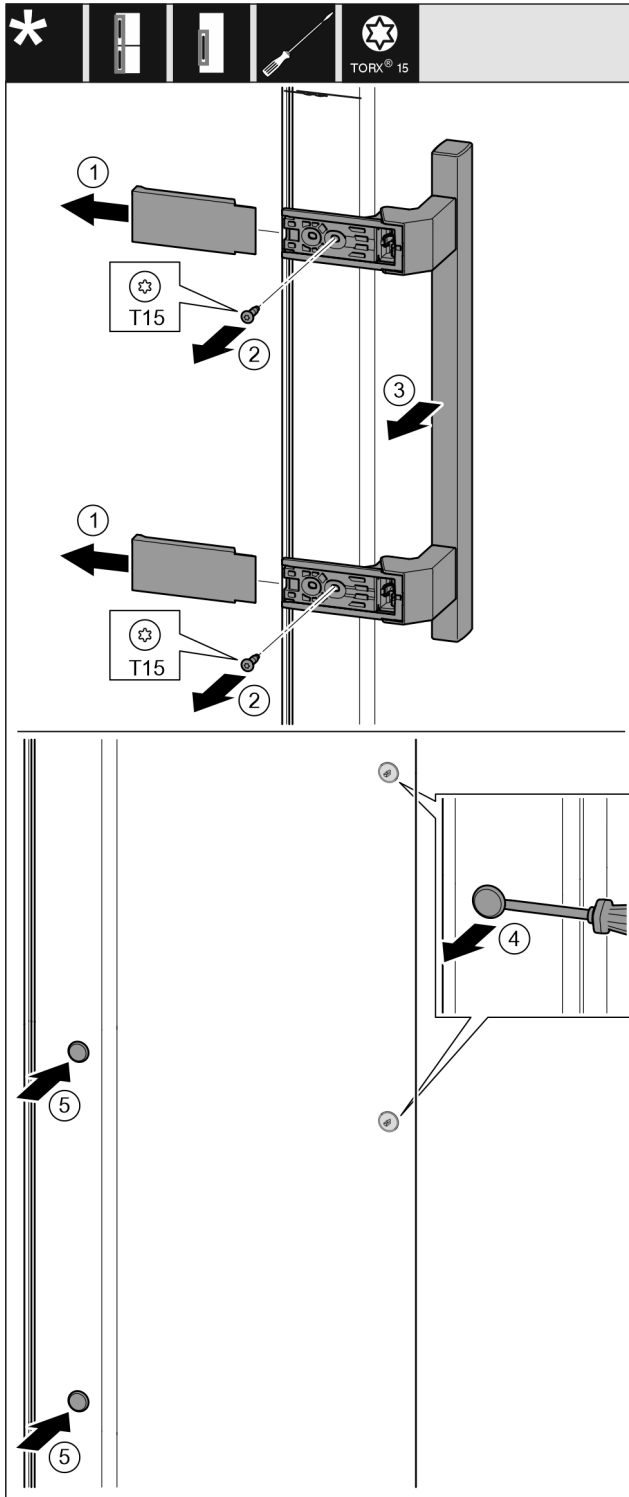


Fig. 37

- ▶ Abdeckung abziehen. Fig. 37 (1)
- ▶ Schrauben mit Schraubendreher T15 herausdrehen. Fig. 37 (2)
- ▶ Griff abnehmen. Fig. 37 (3)
- ▶ Seitlichen Stopfen vorsichtig mit einem Schlitzschraubendreher anheben und herausziehen. Fig. 37 (4)
- ▶ Stopfen auf der anderen Seite wieder einsetzen. Fig. 37 (5)

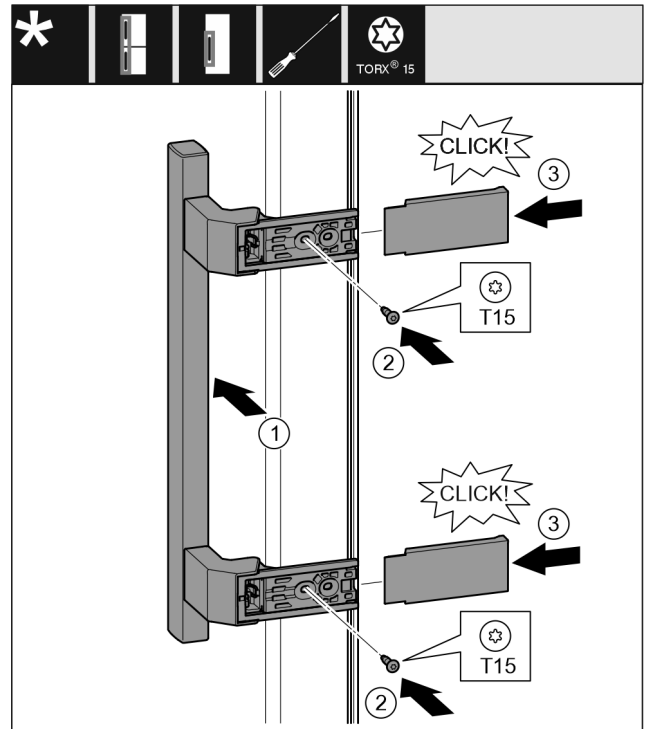


Fig. 38

- ▶ Griff auf der Gegenseite ansetzen. Fig. 38 (1)
- ▷ Die Schraublöcher müssen genau übereinander liegen.
- ▶ Schrauben mit Schraubendreher T15 festschrauben. Fig. 38 (2)
- ▶ Abdeckungen seitlich ansetzen und aufschieben. Fig. 38 (3)
- ▷ Auf richtiges Einrasten achten.

13.11 Untere Tür montieren

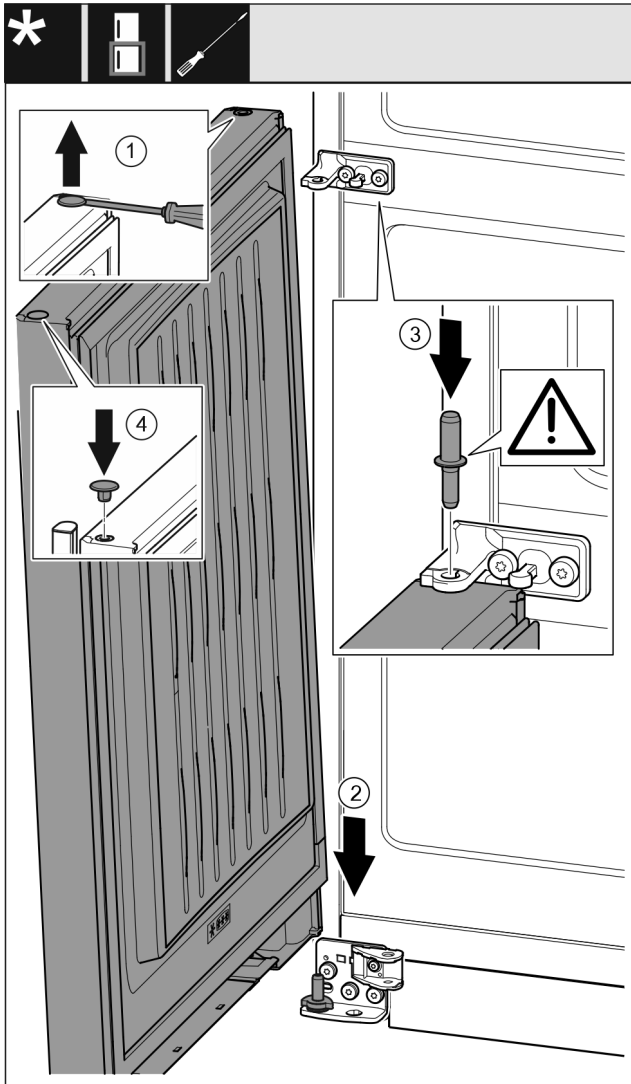


Fig. 39

- ▶ Stopfen vorsichtig mit einem Schlitzschraubendreher anheben und herausziehen. Fig. 39 (1)
- ▶ Tür von oben auf den unteren Lagerbolzen aufsetzen. Fig. 39 (2)
- ▶ Lagerbolzen Mitte durch Lagerbock Mitte in die untere Tür einsetzen. Dabei darauf achten, dass der Rastnocken nach hinten zeigt. Fig. 39 (3)
- ▶ Stopfen auf der anderen Türseite wieder einsetzen. Fig. 39 (4)

13.12 Obere Tür montieren

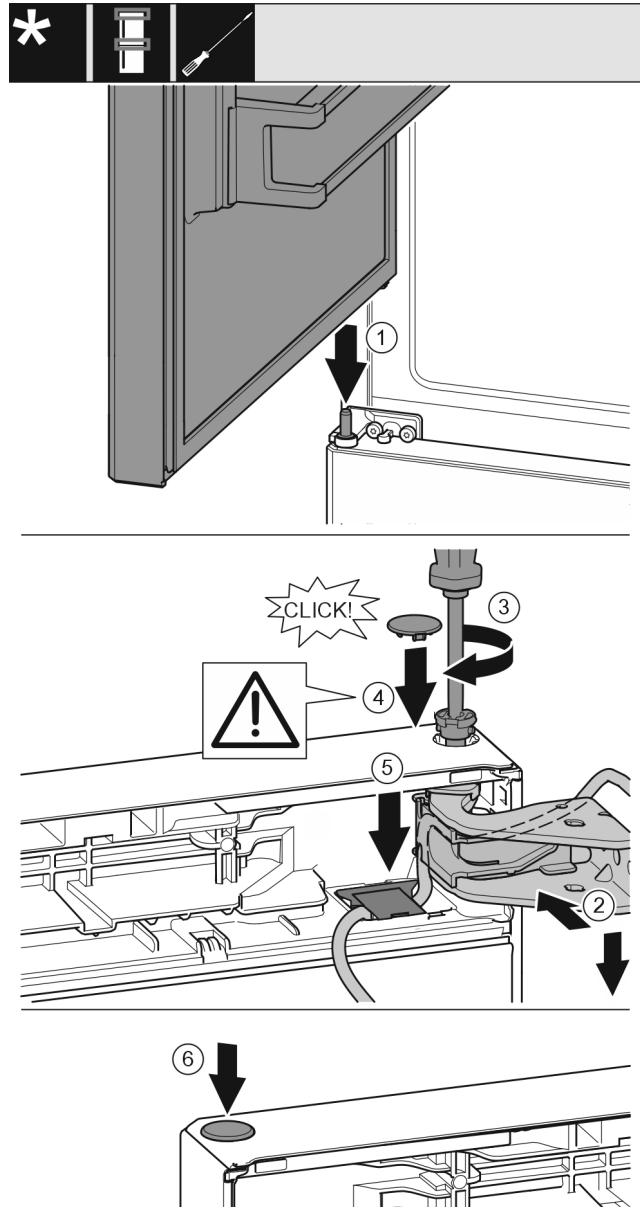


Fig. 40

- ▶ Obere Tür auf mittleren Lagerbolzen setzen Fig. 40 (1)
- ▶ Tür oben zur Öffnung im Lagerbock ausrichten. Fig. 40 (2)
- ▶ Bolzen einsetzen und mit Schraubendreher T15 festschrauben. Fig. 40 (3)
- ▶ Sicherungsabdeckung zur Sicherung der Tür montieren: Sicherungsabdeckung einsetzen und kontrollieren ob sie auf der Tür aufliegt. Ansonsten Bolzen vollständig einsetzen. Fig. 40 (4)

ACHTUNG

Kabelquetschung

- ▶ Die Markierung auf des Kabels muss mittig im Halter sitzen. Die Lasche mit der längeren Öffnung muss nach vorne zeigen.
- ▶ Abdeckung einsetzen und nach unten drücken bis sie einrastet. Fig. 40 (5)
- ▶ Stopfen einsetzen. Fig. 40 (6)

13.13 Kabelverbindung montieren

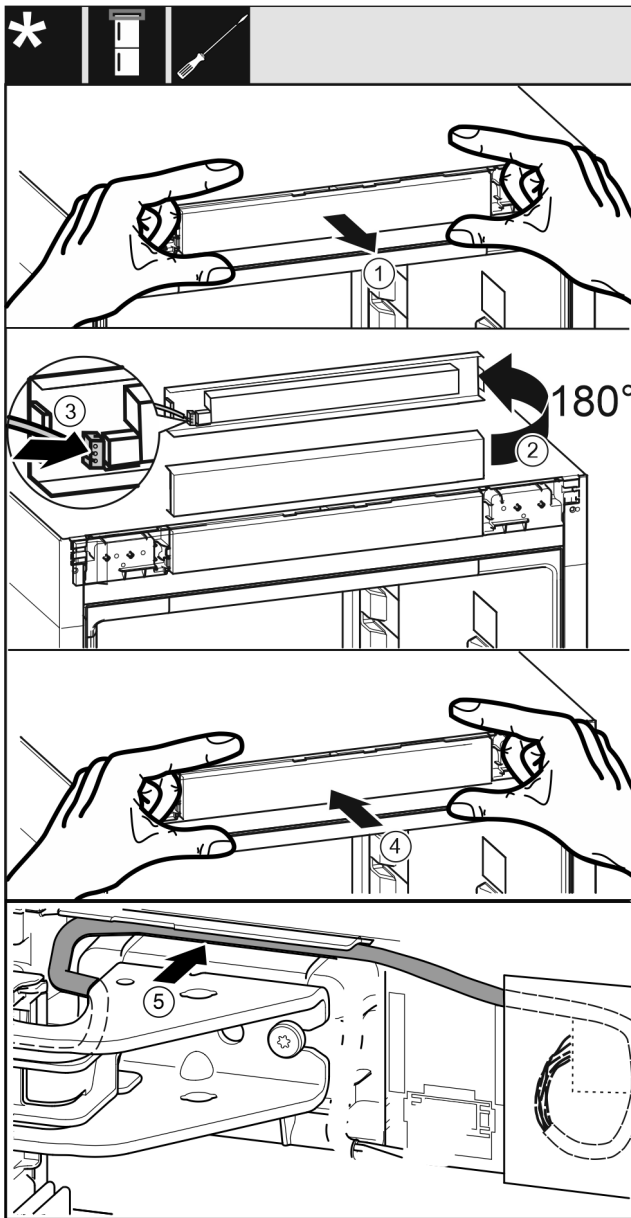


Fig. 41

- ▶ Bedienblende vorsichtig herausnehmen. Fig. 41 (1)
- ▶ Blende um 180° nach oben drehen. Fig. 41 (2)
- ▶ Stecker an der Bedienteilblende einrasten. Fig. 41 (3)
- ▶ Bedienblende wieder am Gerät einrasten. Fig. 41 (4)
- ▶ Graues Kabel vorsichtig in der Führung über dem oberen Lagerbock verlegen. Fig. 41 (5)

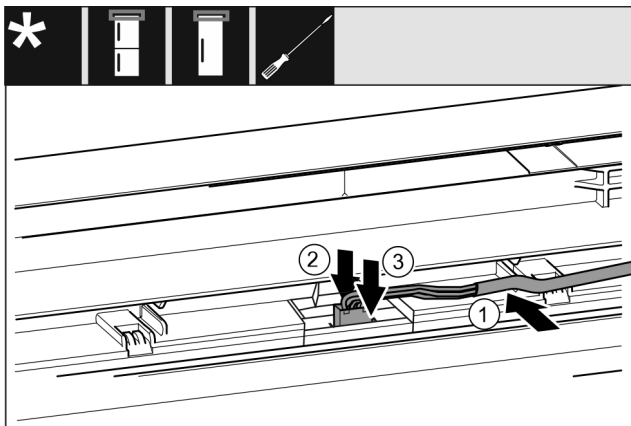


Fig. 42

- ▶ Graues Kabel in die Führung in der oberen Tür einlegen. Fig. 42 (1)
- ▶ Rastnase nach hinten drücken Fig. 42 (2)
- ▶ Stecker einrasten. Fig. 42 (3)
- ▶ Restliche Kabellänge bei Bedarf als Schlaufe in der Führung verlegen.

13.14 Türen ausrichten



WARNUNG

Verletzungsgefahr durch herausfallende Tür!
Sind die Lagerteile nicht fest genug angeschraubt, kann die Tür herausfallen. Dies kann zu schweren Verletzungen führen. Außerdem schließt die Tür evtl. nicht, so dass das Gerät nicht richtig kühlt.

- ▶ Die Lagerböcke fest mit 4 Nm anschrauben.
- ▶ Alle Schrauben kontrollieren und ggf. nachziehen.
- ▶ Die Tür evtl. über die beiden Langlöcher im Lagerbock unten und Lagerbock Mitte fluchtend zum Gerätegehäuse ausrichten. Dazu die mittlere Schraube im Lagerbock unten mit dem beiliegenden T20-Werkzeug heraus-schrauben. Die restlichen Schrauben mit dem T20-Werkzeug oder mit einem Schraubendreher T20 etwas lösen und über die Langlöcher ausrichten. Im Lagerbock Mitte Schrauben mit dem T20-Werkzeug lösen und Lagerbock Mitte über die Langlöcher ausrichten.
- ▶ Tür abstützen: Stellfuß mit Gabelschlüssel SW10 am Lagerbock unten herausdrehen, bis er auf dem Boden aufliegt, dann 90° weiter drehen.

13.15 Unteren Schließdämpfer montieren

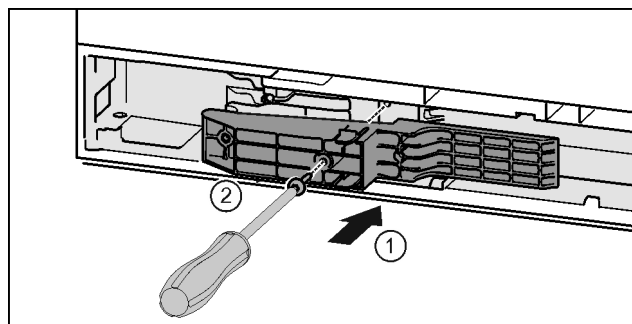


Fig. 43 *

- ▶ Adapterstück auf der Griffseite in die Aussparung einsetzen. Fig. 43 (1)*
- ▶ Schrauben mit Schraubendreher T15 festschrauben. Fig. 43 (2)*

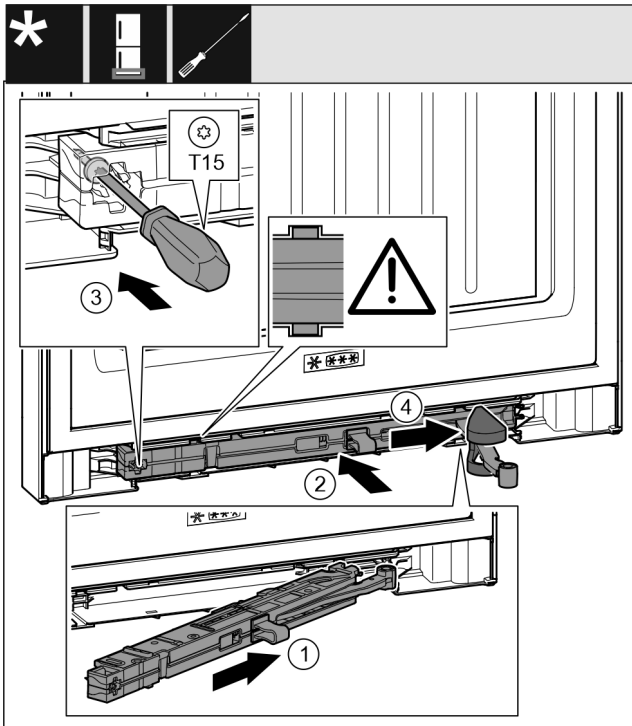


Fig. 44

- ▶ Schließdämpfereinheit auf der Lagerbockseite bis zum Anschlag schräg in die Aussparung einschieben. Fig. 44 (1)
- ▶ Schließdämpfereinheit vollständig in Aussparung schieben. Fig. 44 (2)
- ▷ Die Einheit ist richtig positioniert, wenn die Rippe der Schließdämpfereinheit in der Führung liegt.
- ▶ Schraube mit einem Schraubendreher T15 festschrauben. Fig. 44 (3)
- ▶ Abdeckung über Gelenk schieben. Fig. 44 (4)

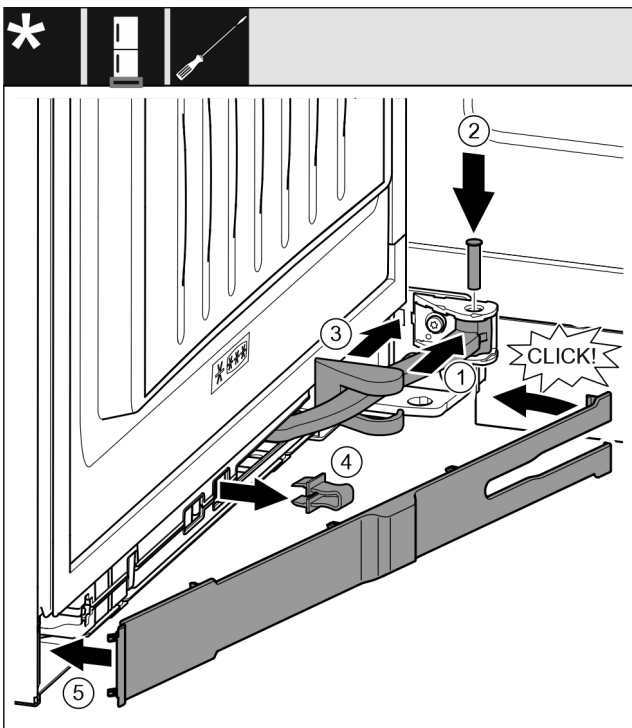


Fig. 45

- Die Tür ist um 90° geöffnet
- ▶ Gelenk in Aufhängung drehen. Fig. 45 (1)
- ▶ Bolzen mit einem Schraubendreher T15 in Aufhängung und Gelenk einsetzen. Dabei darauf achten, dass der Rastnocken korrekt in der Nut sitzt. Fig. 45 (2)

- ▶ Lagerbockabdeckung entlang des Gelenks schieben und über der Aufhängung montieren. Fig. 45 (3)
- ▶ Sicherung abnehmen. Fig. 45 (4)
- ▶ Blende griffseitig ansetzen und einschwenken. Fig. 45 (5)
- ▷ Blende ist eingerastet.
- ▶ Untere Tür schließen.

13.16 Oberen Schließdämpfer montieren

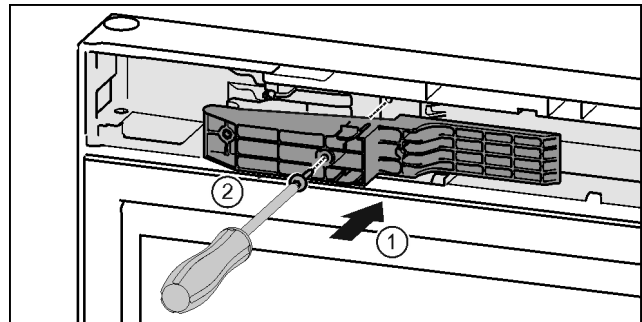


Fig. 46 *

- ▶ Adapterstück auf der Griffseite in die Aussparung einsetzen. Fig. 46 (1)*
- ▶ Schrauben mit Schraubendreher T15 festschrauben. Fig. 46 (2)*

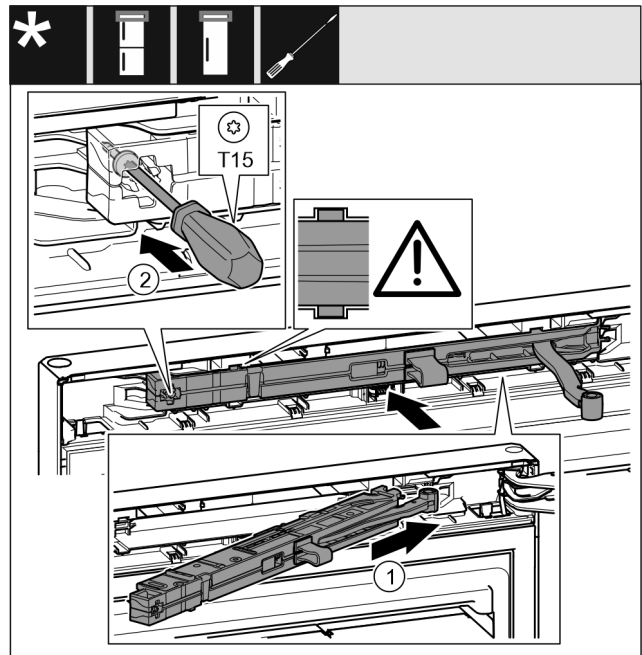


Fig. 47

- ▶ Schließdämpfereinheit auf der Lagerbockseite bis zum Anschlag schräg in die Aussparung einschieben. Fig. 47 (1)
- ▶ Einheit vollständig einschieben.
- ▷ Die Einheit ist richtig positioniert, wenn die Rippe der Schließdämpfereinheit in der Führung im Gehäuse liegt.
- ▶ Schraube mit einem Schraubendreher T15 festschrauben. Fig. 47 (2)

Wasseranschluss*

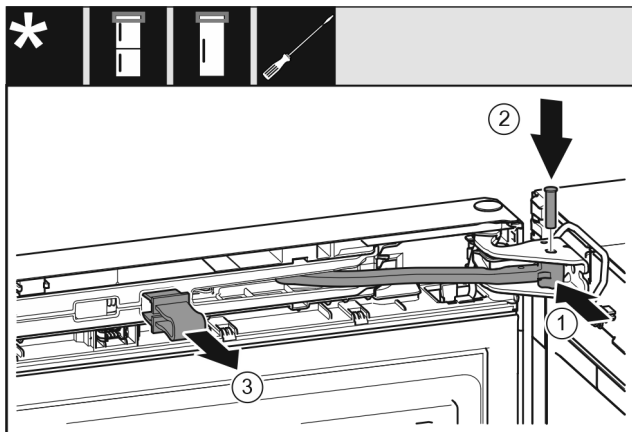


Fig. 48

Die Tür ist um 90° geöffnet.

- ▶ Gelenk in Lagerbock drehen. Fig. 48 (1)
- ▶ Bolzen in Lagerbock und Gelenk einsetzen. Dabei darauf achten, dass der Rastnocken korrekt in der Nut sitzt. Fig. 48 (2)
- ▶ Sicherung abnehmen. Fig. 48 (3)

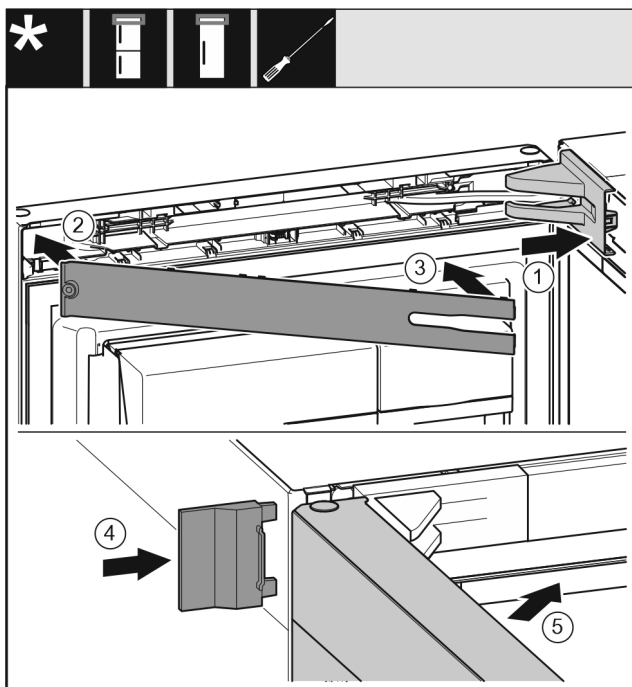


Fig. 49

- ▶ Lagerbockabdeckung aufsetzen und einrasten, ggf. vorsichtig auseinanderdrücken. Fig. 49 (1)
- ▶ Blende aufsetzen. Fig. 49 (2)
- ▶ Blende einschwenken und einrasten. Fig. 49 (3)
- ▶ Äußere Abdeckung aufschieben. Fig. 49 (4)
- ▶ Obere Tür schließen. Fig. 49 (5)

14 Wasseranschluss*



WARNUNG

Strom in Verbindung mit Wasser!
Elektrischer Schlag.

- ▶ Vor Anschluss an Wasserleitung: Gerät von Steckdose trennen.
- ▶ Vor Anschluss an Wasserzulaufleitungen: Wasserversorgung absperren.
- ▶ Anschluss an Trinkwassernetz darf nur von einem qualifizierten Gas- und Wasserinstallateur ausgeführt werden.



WARNUNG

Verunreinigtes Wasser!
Vergiftungen.

- ▶ Nur an die Trinkwasserversorgung anschließen.

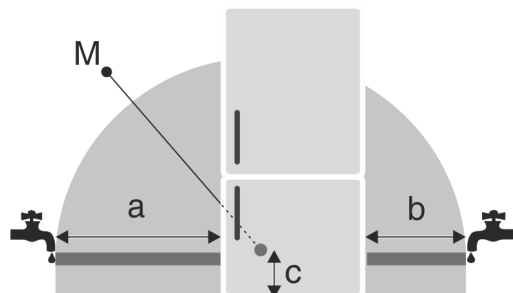


Fig. 50*

Für 600 mm breite Geräte:*

| a* | b* | c* | M* |
|-----------|-----------|----------|--------------|
| ~ 1150 mm | ~ 1000 mm | ~ 150 mm | Magnetventil |

Für 750 mm breite Geräte:*

| a* | b* | c* | M* |
|-----------|----------|----------|--------------|
| ~ 1075 mm | ~ 925 mm | ~ 150 mm | Magnetventil |

Wasseranschlussleitung und Eingangsmagnetventil des Geräts sind für einen Wasserdruck bis zu 1 MPa (10 bar) geeignet.

Für eine einwandfreie Funktion (Durchflussmenge, Eiswürfelgröße, Geräuschniveau) folgende Daten einhalten:

| Wasserdruck: | |
|--------------|---------------|
| bar | MPa |
| 1,5 bis 6,2 | 0,15 bis 0,62 |

Wasserdruck bei Verwendung Wasserfilter:*

| bar* | MPa* |
|-------------|---------------|
| 2,8 bis 6,2 | 0,28 bis 0,62 |

Ist der Druck höher als 0,62 MPa (6,2 bar): Druckreduzierer vorschalten.

Sicherstellen, dass folgende Bedingungen eingehalten sind:

- Wasserdruck ist eingehalten.
- Wasserzuführung zum Gerät erfolgt über die Kaltwasserleitung, die dem Betriebsdruck standhält und an die Trinkwasserversorgung angeschlossen ist.
- Beiliegender Schlauch wird verwendet. Alte Schläuche sind entsorgt.*
- Im Anschlussstück des Schlauchs befindet sich ein Auffangsieb mit Dichtung.*
- Zwischen Schlauchleitung und Hauswasseranschluss befindet sich ein Absperrhahn, um im Bedarfsfall Wasserzuführung unterbrechen zu können.*
- Absperrhahn befindet sich außerhalb des Geräterückseitenbereiches und ist leicht zugänglich, damit Gerät möglichst tief eingeschoben werden kann und Hahn ggf. schnell zugedreht werden kann. Abstandsmaße sind eingehalten.
- Alle Geräte und Vorrichtungen, die zur Wasserzuführung verwendet werden, entsprechen den gültigen Vorschriften des jeweiligen Landes.

- ❑ Geräterückseite ist zugänglich, damit Sie das Gerät an die Trinkwasserversorgung anschließen können.
- ❑ Schlauch beim Aufstellen nicht beschädigen oder knicken.

Hinweis

Schlauch in anderer Länge ist als Zubehör erhältlich.*

15 Wasseranschluss anschließen*

Schlauch am Gerät anschließen

Das Magnetventil befindet sich unten an der Rückseite des Gerätes. Es hat ein R3/4 Anschlussgewinde.

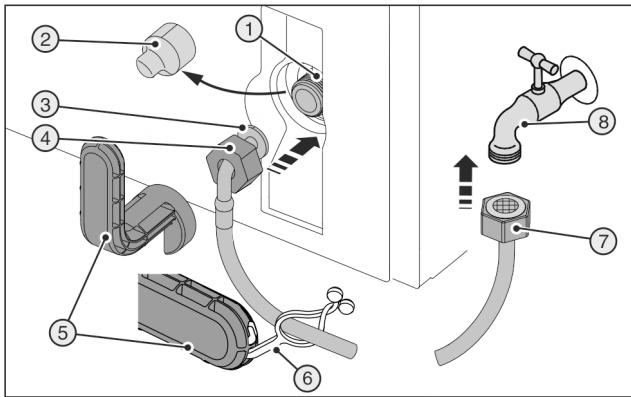


Fig. 51 *

- ▶ Abdeckung Fig. 51 (2) abziehen.
- ▶ Erleichterte Montage: Gerades Schlauchende Fig. 51 (7) nach links auf den Boden auslegen.
- ▶ Mutter Fig. 51 (4) über abgewinkeltes Schlauchende Fig. 51 (3) bis zum Ende schieben und festhalten.

ACHTUNG

Beschädigte Gewindgänge des Magnetventils!
Magnetventil ist undicht: Wasser kann austreten.

- ▶ Mutter Fig. 52 (1) vorsichtig ansetzen und gerade auf Gewinde schrauben.

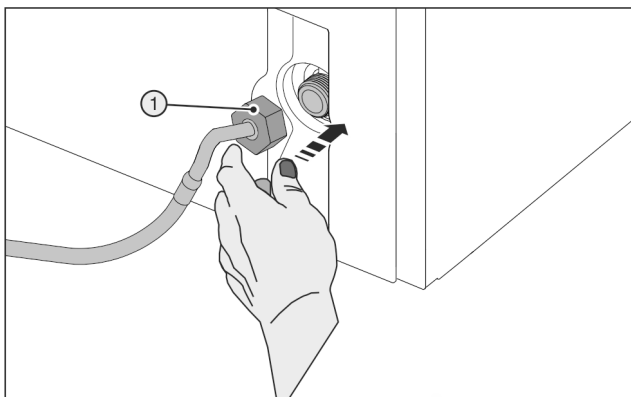


Fig. 52

- ▶ Mutter Fig. 52 (1) vorsichtig ansetzen und mit zwei Fingern gerade auf Gewinde schrauben, bis ein sicherer, fester Sitz erreicht ist.



WARNUNG

Zerbrochenes Hilfswerkzeug Fig. 51 (5) !
Schnittwunden.

- ▶ Hilfswerkzeug Fig. 51 (5) ausschließlich bei Raumtemperatur verwenden.

- ▶ Mutter Fig. 52 (1) mit Hilfswerkzeug Fig. 51 (5) im Uhrzeigersinn festziehen bis maximales Drehmoment erreicht ist und Hilfswerkzeug Fig. 51 (5) überdreht.

Schlauch am Absperrhahn anschließen

- ▶ Mutter Fig. 51 (7) auf Absperrhahn Fig. 51 (8) schrauben.



WARNUNG

Zerbrochenes Hilfswerkzeug Fig. 51 (5) !
Schnittwunden.

- ▶ Hilfswerkzeug Fig. 51 (5) ausschließlich bei Raumtemperatur verwenden.

- ▶ Mutter Fig. 51 (7) mit Hilfswerkzeug Fig. 51 (5) im Uhrzeigersinn festziehen bis maximales Drehmoment erreicht ist und Hilfswerkzeug Fig. 51 (5) überdreht.
- ▶ Lasche Fig. 51 (6) in Hilfswerkzeug Fig. 51 (5) einhaken und zur Aufbewahrung am Edelstahlschlauch befestigen.

Wassersystem prüfen

- ▶ Absperrhahn Fig. 51 (8) der Wasserzuführung langsam öffnen.
- ▶ Gesamtes Wassersystem auf Dichtigkeit prüfen.
- ▶ IceMaker reinigen (siehe Gebrauchsanweisung, Wartung)*.

Wassersystem entlüften

Die Entlüftung ist durchzuführen bei:*

- Erstinbetriebnahme
- Wechsel des InfinitySpring Wassertank

Sicherstellen, dass folgende Voraussetzungen erfüllt sind:

- Gerät ist vollständig angeschlossen
- Wassertank ist eingesetzt (siehe Gebrauchsanweisung, Wartung)
- Wasserfilter ist eingesetzt (siehe Gebrauchsanweisung, Wartung)
- Gerät ist eingeschalten
- ▶ Gerätetür öffnen
- ▶ Trinkglas gegen den unteren Teil des InfinitySpring Spenders drücken.
- ▷ Oberer Teil bewegt sich heraus und Luft oder Wasser fließt ins Glas.
- ▶ Vorgang fortführen bis Wasser als gleichmäßiger Strahl ins Glas fließt.
- ▷ Es befindet sich keine Luft mehr im System.
- ▶ InfinitySpring reinigen (siehe Gebrauchsanweisung, Wartung).

16 Wassertank

Der InfinitySpring Wassertank befindet sich je nach Gerät hinter dem untersten Schubfach im Kühlteil oder BioFresh-Teil

16.1 Wassertank einsetzen

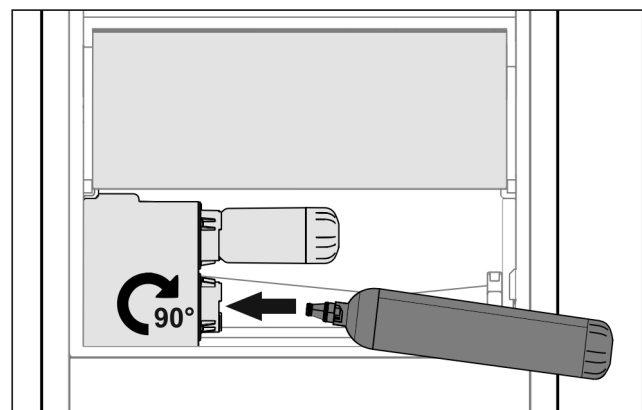


Fig. 53

- ▶ Schubfach entnehmen.

Wasserfilter*

- ▶ Wassertank einsetzen und ca. 90° bis zum Anschlag nach rechts drehen.
- ▶ Überprüfen, ob der Wassertank dicht ist und kein Wasser austritt.
- ▶ Schubfach einsetzen.
- ▶ Wassersystem entlüften (siehe Montageanweisung, Wasseranschluss)

Anstelle des Wasserfilters kann ein zusätzlicher Wassertank eingesetzt werden.

Hinweis

Der Wassertank ist als Ersatzteil erhältlich.

17 Wasserfilter*

Der Wasserfilter befindet sich je nach Gerät hinter dem untersten Schubfach im Kühlteil oder BioFresh-Teil.

Er nimmt Ablagerungen im Wasser auf und reduziert Chlorgeschmack.

- Wasserfilter bei vorgegebener Leistung spätestens alle 6 Monate, oder falls sich eine deutliche Verringerung der Durchflussrate einstellt, auswechseln.
- Wasserfilter enthält Aktivkohle und kann mit normalem Hausmüll entsorgt werden.

Hinweis

Sie erhalten den Wasserfilter im Liebherr-Hausgeräte-Shop unter home.liebherr.com/shop/de/deu/zubehor.html.

17.1 Wasserfilter einsetzen

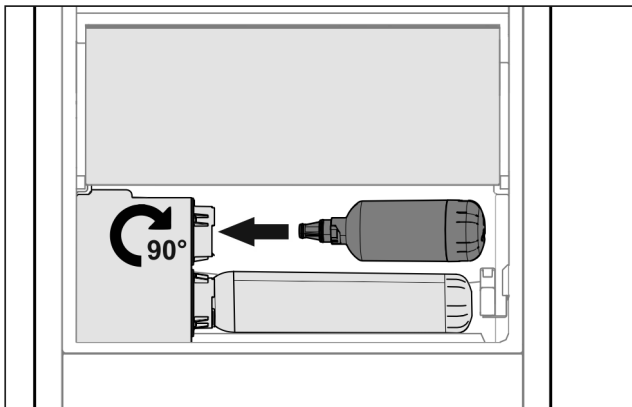


Fig. 54

- ▶ Schubfach entnehmen.
- ▶ Wasserfilter einsetzen und ca. 90° bis zum Anschlag nach rechts drehen.
- ▶ Überprüfen, ob der Filter dicht ist und kein Wasser austritt.
- ▶ Schubfach einsetzen.



VORSICHT

Neue Wasserfilter können Schwebstoffe enthalten.
▶ 3 l Wasser am InfinitySpring zapfen und entsorgen.

▷ Wasserfilter ist jetzt einsatzbereit.

18 Gerät anschließen



WARNUNG

Unsachgemäßes Anschließen!
Brandgefahr.

- ▶ Keine Verlängerungskabel verwenden.
- ▶ Keine Verteilerleisten verwenden.

ACHTUNG

Unsachgemäßes Anschließen!
Beschädigung der Elektronik.

- ▶ Gerät nicht an Inselwechselrichtern, wie z.B. Solarstromanlagen und Benzingeneratoren, anschließen.

Hinweis

Ausschließlich mitgelieferte Netzanschlussleitung verwenden.

- ▶ Eine längere Netzanschlussleitung kann beim Kundendienst bestellt werden.

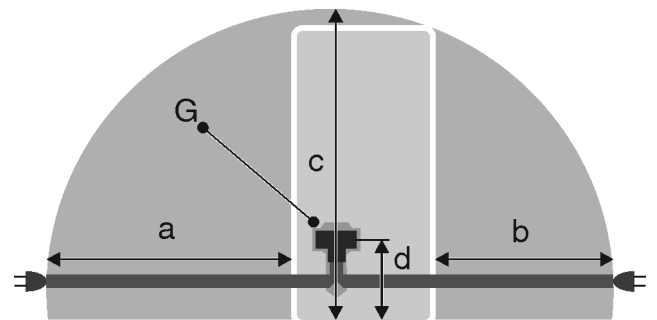


Fig. 55 *

Für 600 mm breite Geräte:*

| a* | b* | c* | d* | G* |
|-----------|-----------|-----------|----------|---------------|
| ~ 1800 mm | ~ 1400 mm | ~ 2100 mm | ~ 200 mm | Gerätestecker |

Für 750 mm breite Geräte:*

| a* | b* | c* | d* | G* |
|-----------|-----------|-----------|----------|---------------|
| ~ 1725 mm | ~ 1325 mm | ~ 2100 mm | ~ 200 mm | Gerätestecker |

Sicherstellen, dass folgende Voraussetzungen erfüllt sind:

- Stromart und Spannung am Aufstellort entsprechen den Angaben des Typenschildes.
- Steckdose ist vorschriftsmäßig geerdet und elektrisch abgesichert.
- Auslösestrom der Sicherung liegt zwischen 10 und 16 A.
- Steckdose ist leicht zugänglich.
- Steckdose liegt nicht hinter dem Gerät, sondern in den Bereichen a oder b Fig. 55 (a, b, c).
- ▶ Elektrischen Anschluss prüfen.
- ▶ Gerätestecker Fig. 55 (G) auf der Rückseite des Gerätes einstecken. Auf richtiges Einrasten achten.
- ▶ Netzstecker an die Spannungsversorgung anschließen.
- ▷ Liebherr-Logo erscheint auf dem Bildschirm.
- ▷ Anzeige wechselt zum Standby-Symbol.



home.liebherr.com/fridge-manuals

DE Kühl-Gefrierkombination

Ausgabedatum: 20230201

Artikelnr.-Index: 7080544-01

Liebherr-Hausgeräte Marica EOOD
Bezirk Plovdiv
4202 Radinovo
Bulgarien