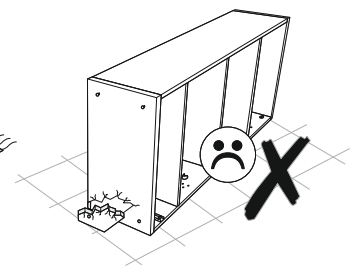
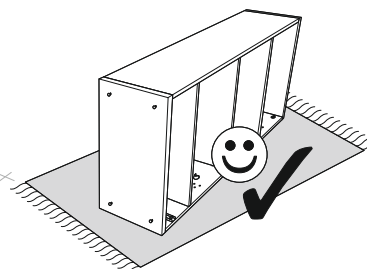
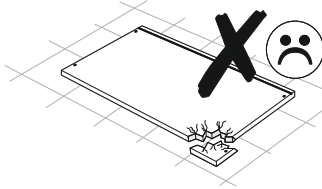
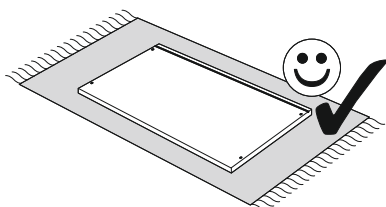
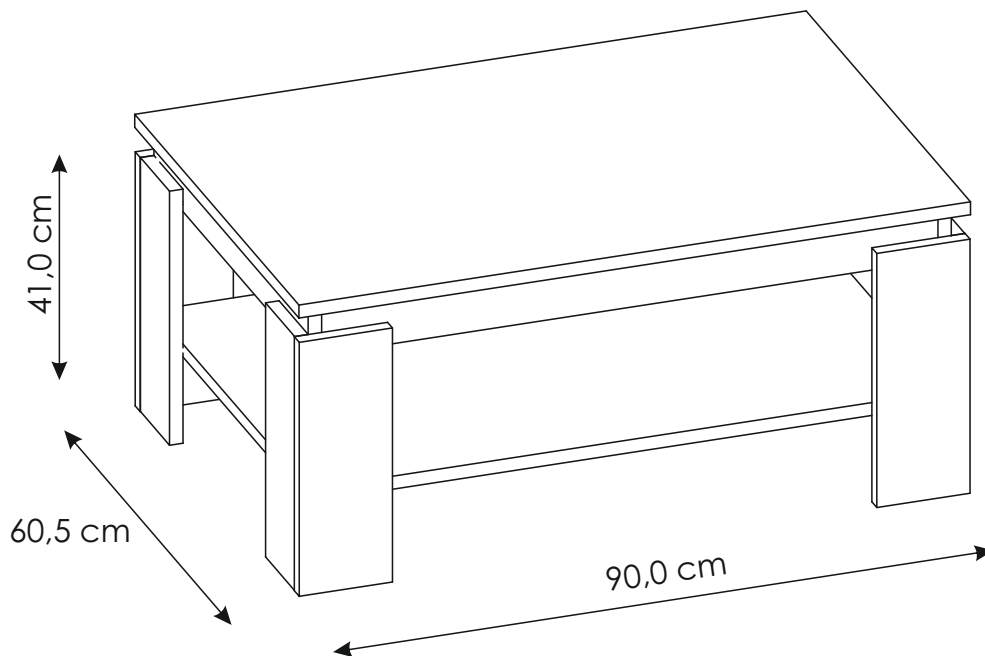
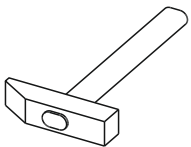
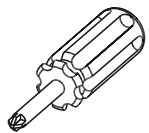
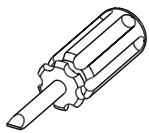
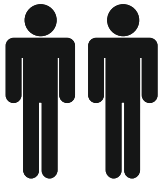


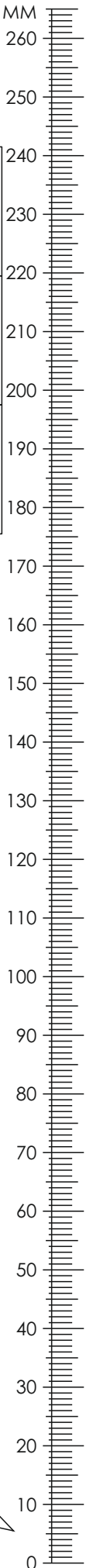
# TIM II xxx-707

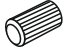
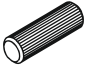


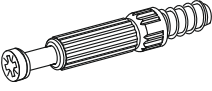

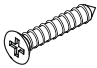
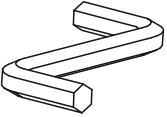
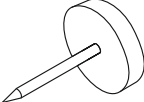
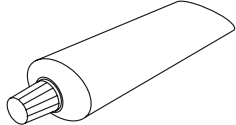
HELA Tische Möbel Vertriebs GmbH  
Scheidkamp 14  
D – 32584 Löhne

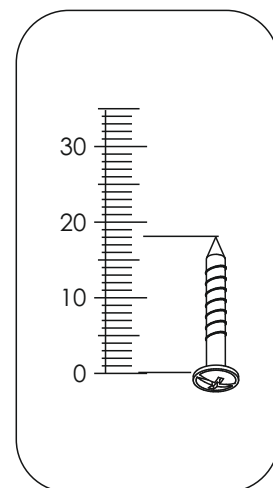




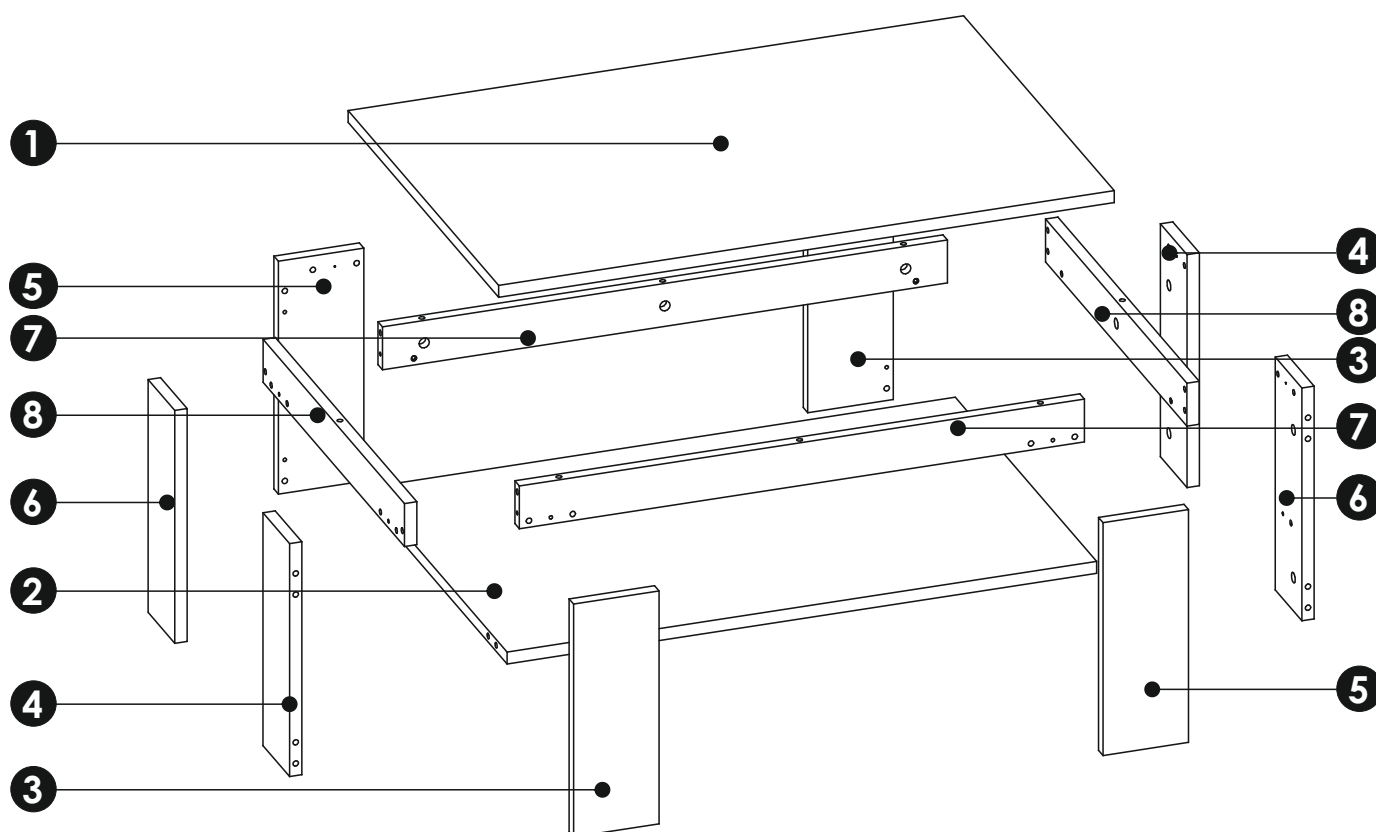
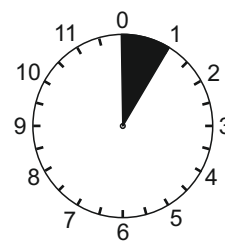
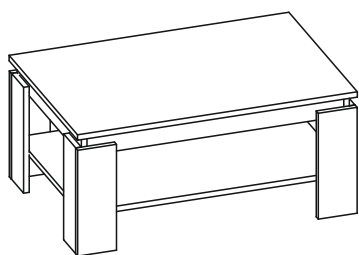
# TIM II xxx-707



<b>A0</b> 8 x 24 mm x16 	<b>A1</b> 8 x 35 mm x16 	<b>E0</b> x20 
<b>E1</b> 15 x 12,5 mm x20 	<b>F1</b> 6 x 34 mm x20 	<b>G1</b> 7 x 50 mm x4 
<b>J3</b> 4 x 30 mm x8 	<b>M</b> x1 	<b>O2</b> x8 
<b>S</b> x1 		

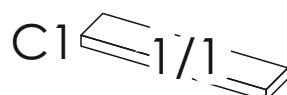


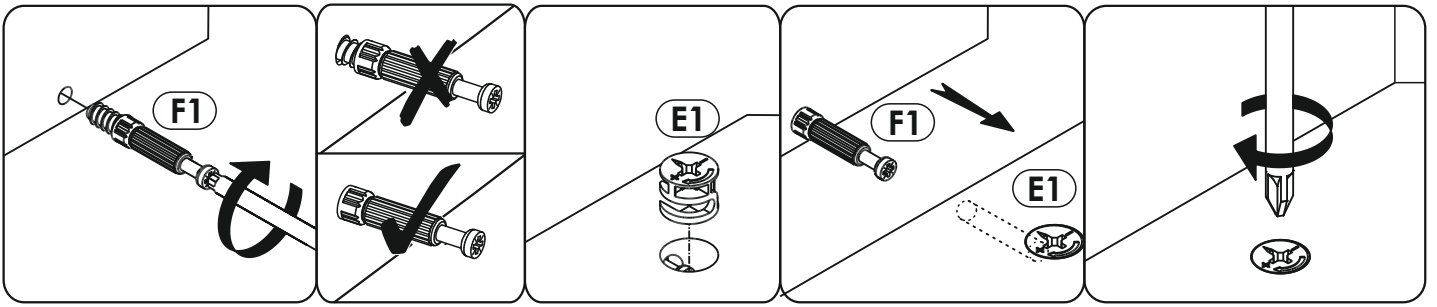
# TIM II xxx-707



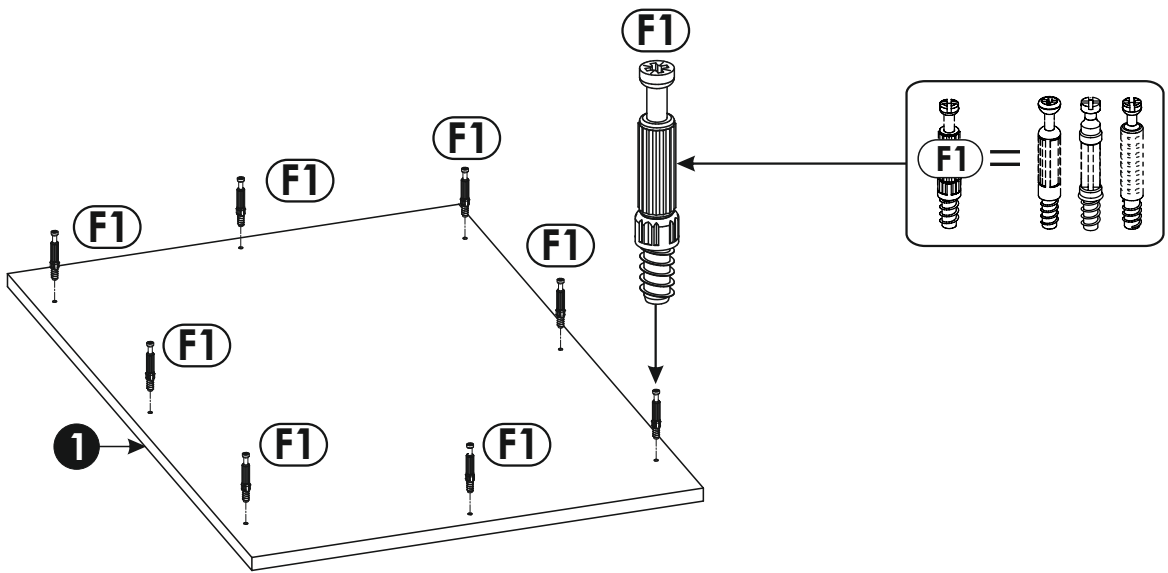
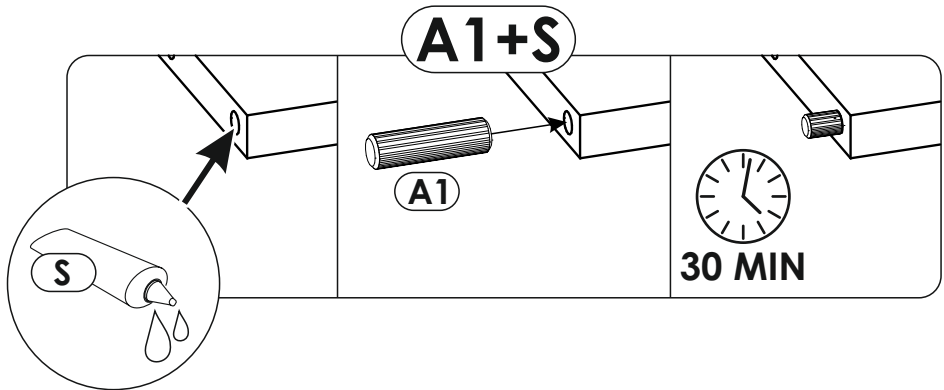
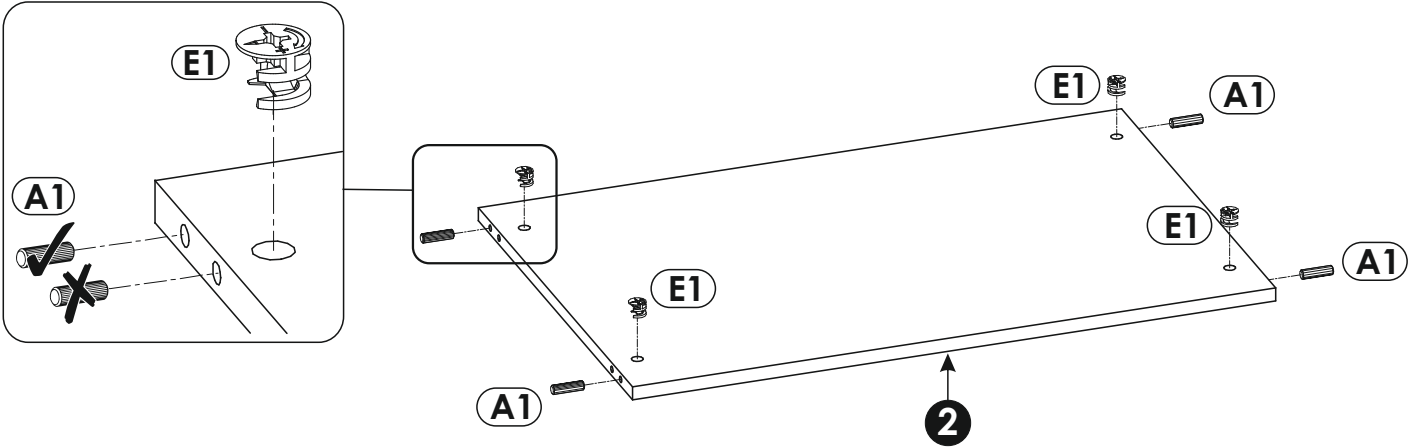
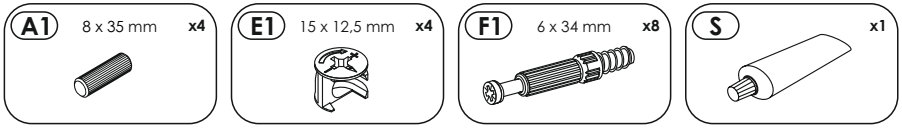
<b>1</b>	900	605	18	x1	1/1
<b>2</b>	862	568	18	x1	1/1
<b>3</b>	353	125	18	x2	1/1
<b>4</b>	353	107	18	x2	1/1

<b>5</b>	353	125	18	x2	1/1
<b>6</b>	353	107	18	x2	1/1
<b>7</b>	826	65	18	x2	1/1
<b>8</b>	568	65	18	x2	1/1

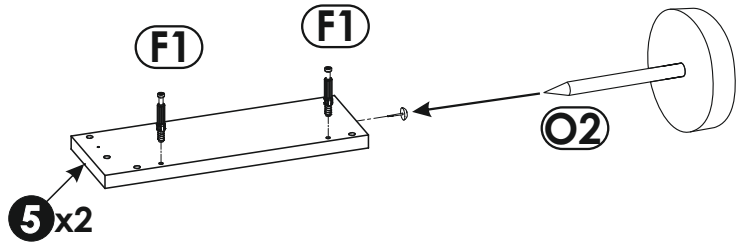
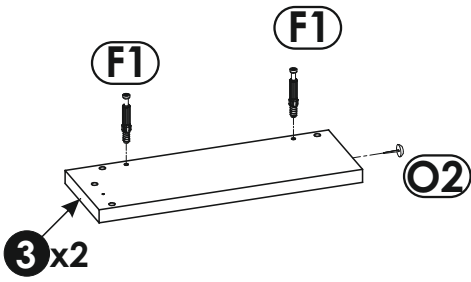
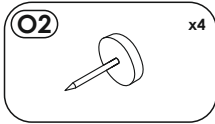
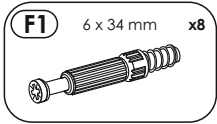




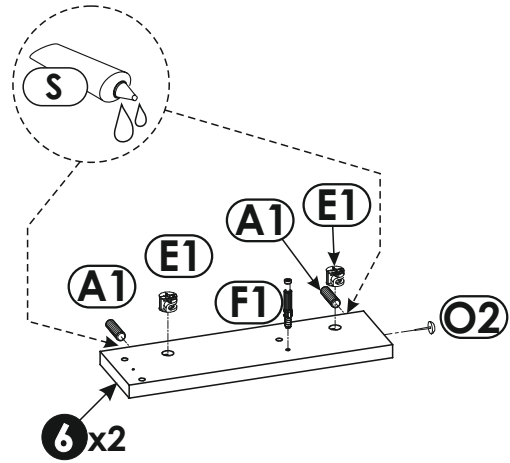
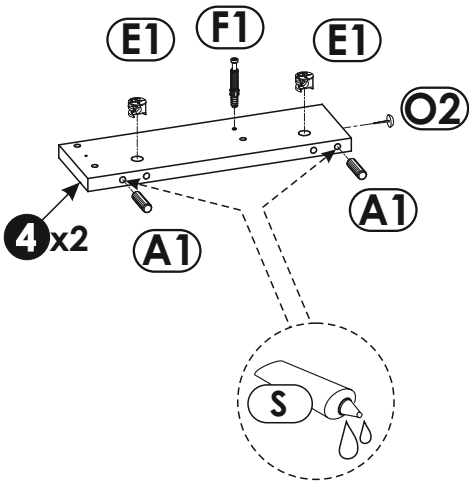
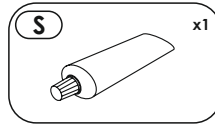
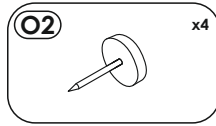
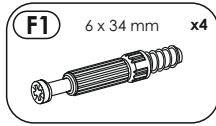
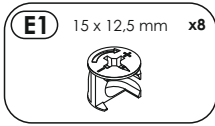
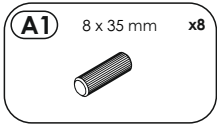
1 ▶



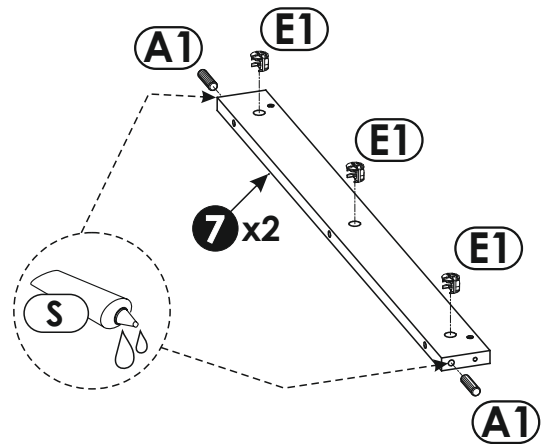
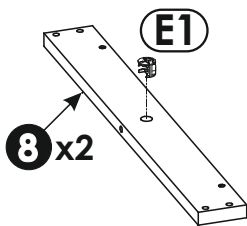
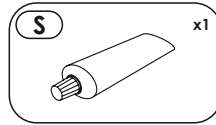
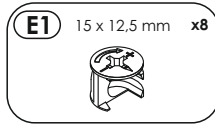
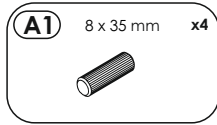
2 ▶



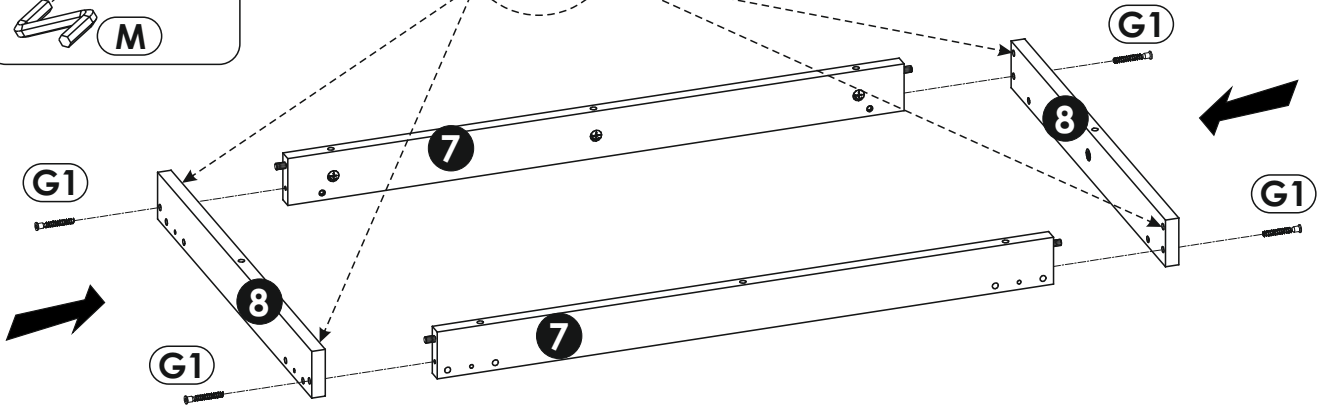
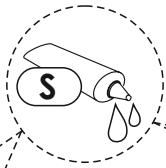
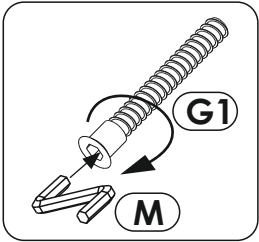
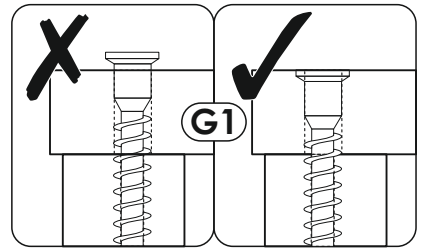
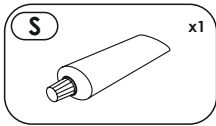
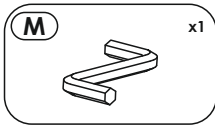
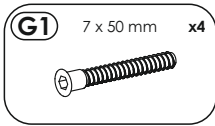
3 ▶



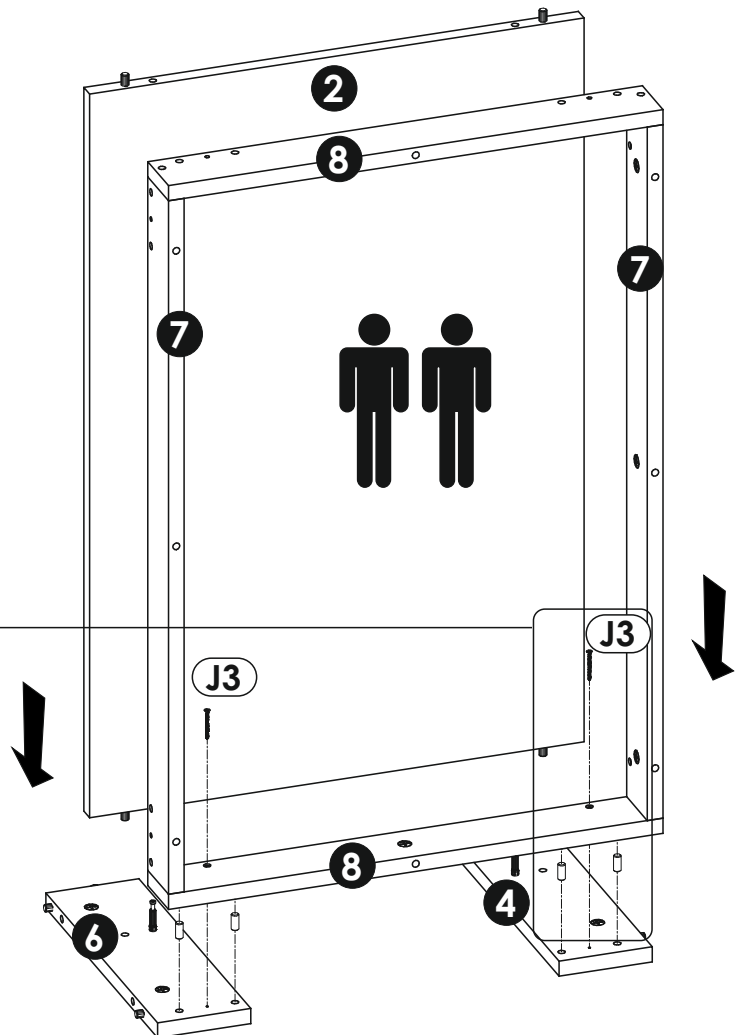
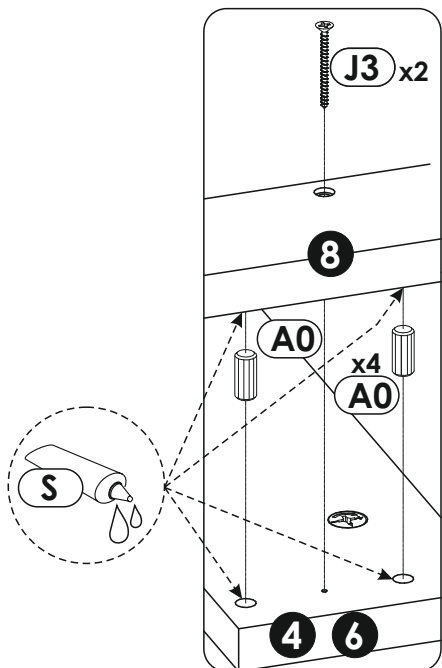
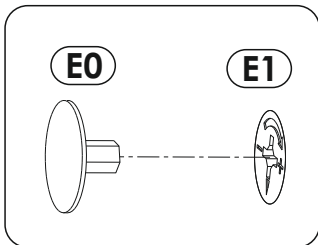
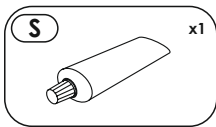
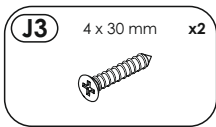
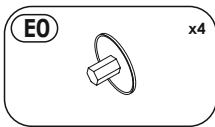
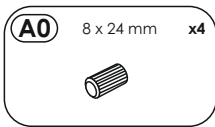
4 ▶



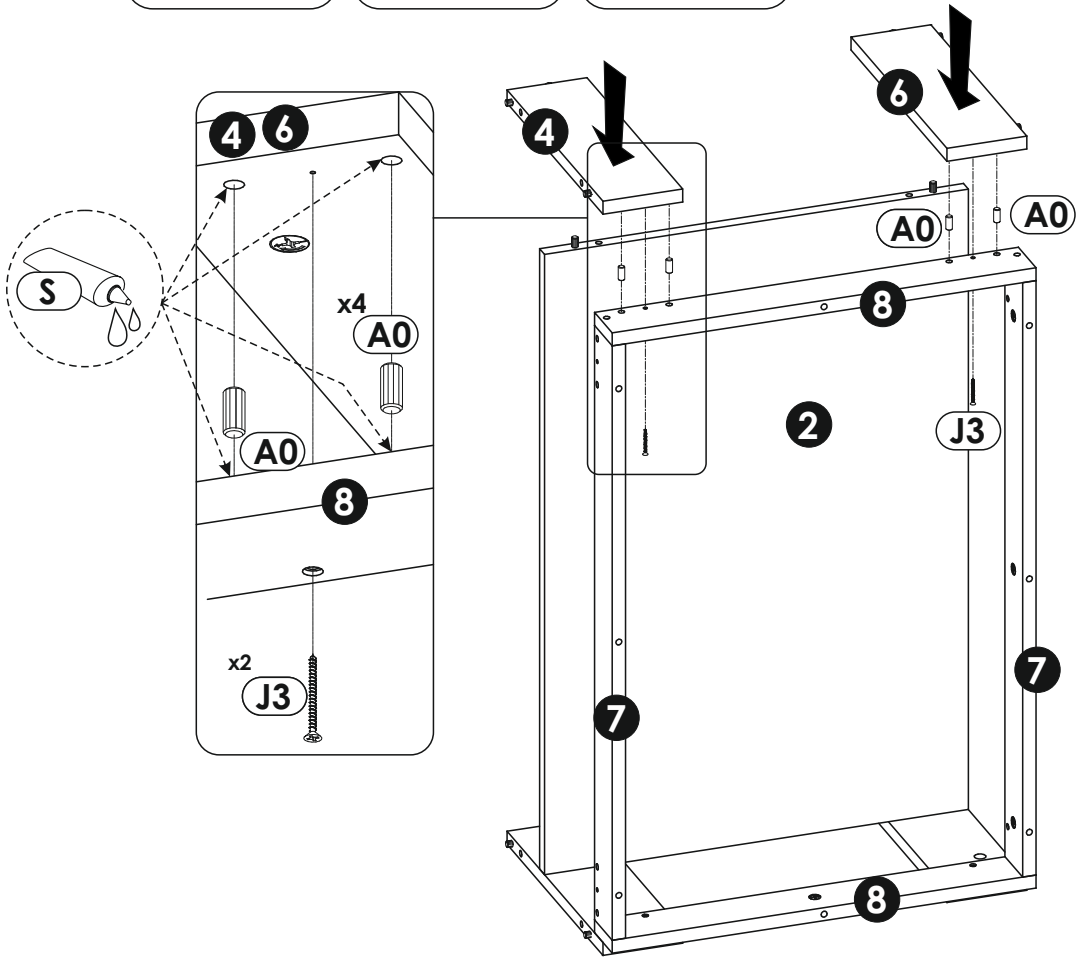
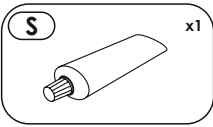
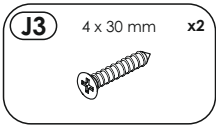
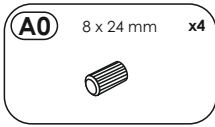
5 ▶



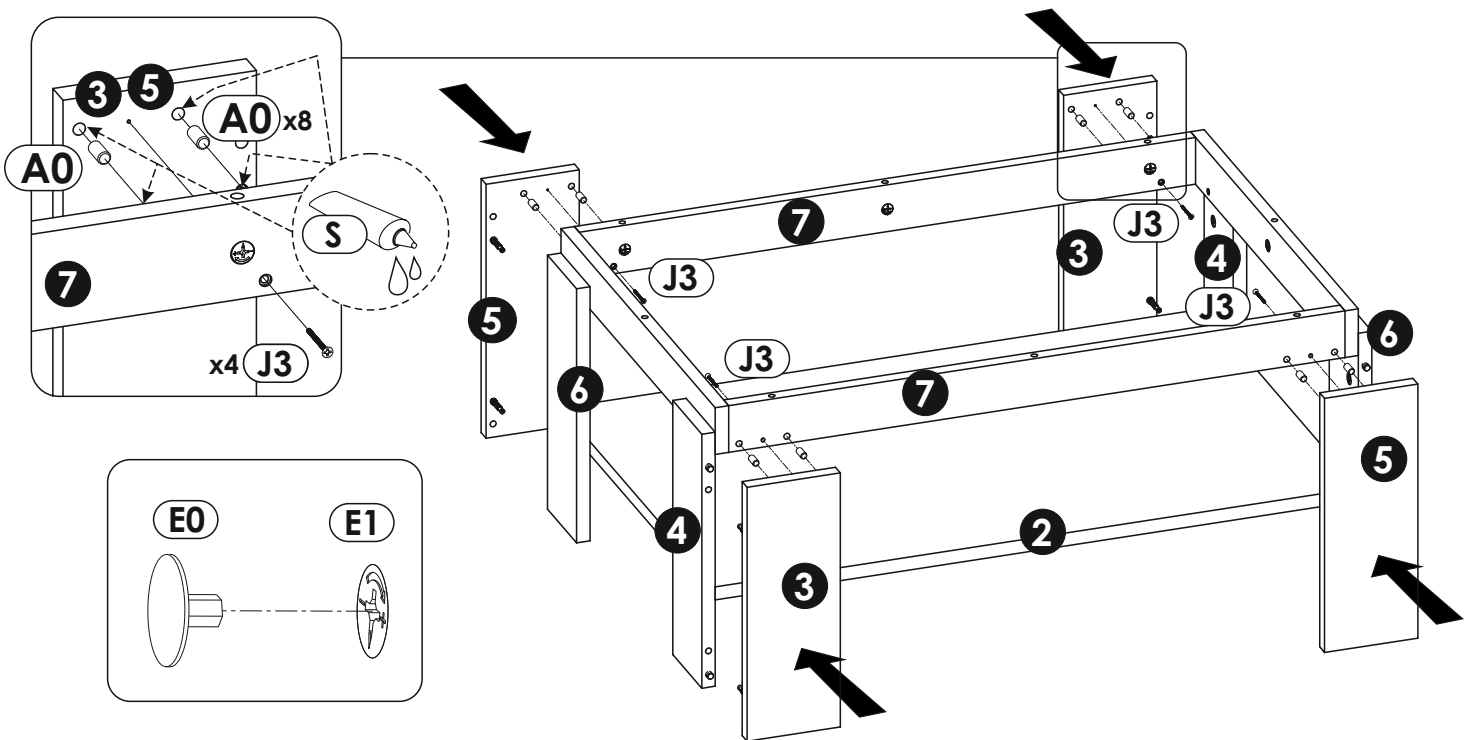
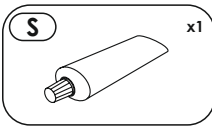
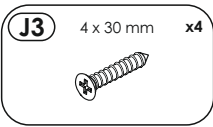
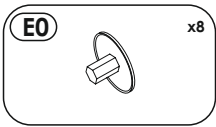
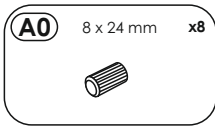
6 ▶



7 ▶

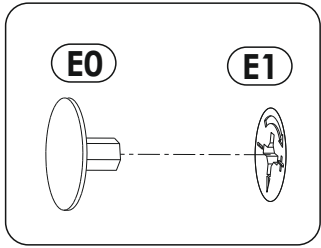
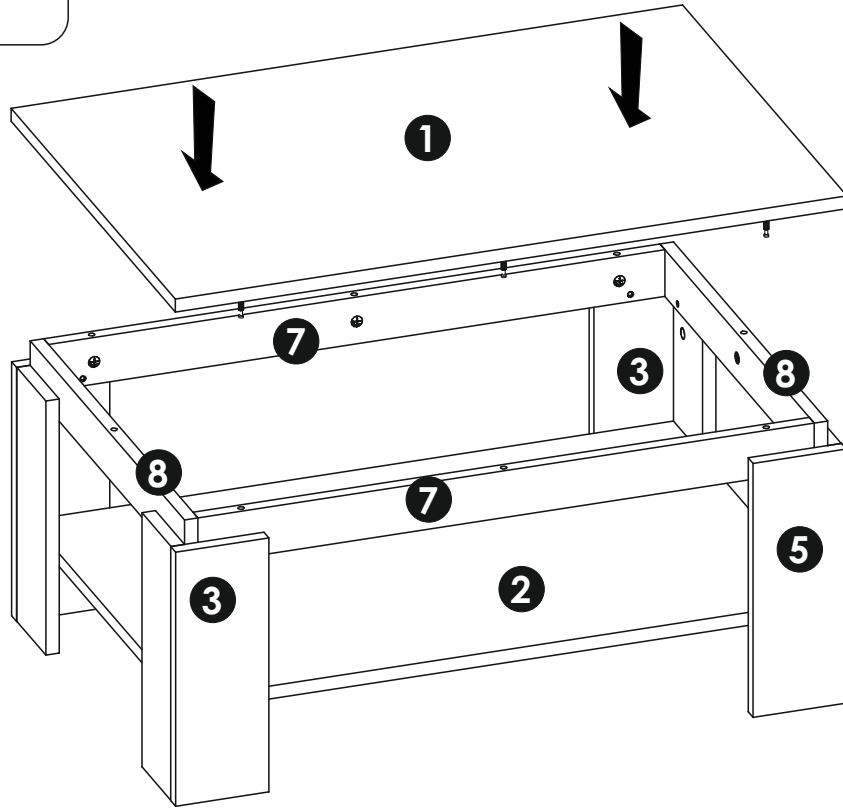
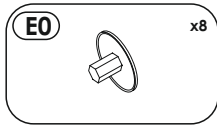


8 ▶





9 ▶



10 ▶

