

Montage und Bedienungsanleitung

Pendelleuchte Shōto

Litzenpendel mit Kunststoffbaldachin, 1 x E27 max. 60 Watt

518991, 518993, 51Z991, 51Z993

Sicherheitshinweise



Lesen Sie vor Inbetriebnahme die komplette Anleitung durch, sie enthält wichtige Hinweise zum korrekten Betrieb.



Bei Schäden, die durch Nichtbeachten dieser Bedienungsanleitung verursacht werden, erlischt die Gewährleistung/Garantie! Für Folgeschäden übernehmen wir keine Haftung!

Aus Sicherheits- und Zulassungsgründen (CE) ist das eigenmächtige Umbauen und/oder Verändern des Produkts nicht zulässig. Bei Sach- oder Personenschäden, die durch unsachgemäße Handhabung oder Nichtbeachten der Sicherheitshinweise verursacht werden, übernehmen wir keine Haftung! In solchen Fällen erlischt die Gewährleistung/Garantie. Die Leuchte ist kein Spielzeug. Kinder können die Gefahren, die im falschen Umgang mit elektrischen Geräten auftreten können, nicht einschätzen. Lassen Sie deshalb in Anwesenheit von Kindern besondere Vorsicht walten! Achtung bei dieser Leuchte besteht eine erhöhte Strangulationsgefahr durch Kabel und Schnüre.

Lieferumfang

- Leuchten Körper
- Lampenschirm
- Bedienungsanleitung

Bestimmungsgemäße Verwendung

Die Leuchte dient ausschließlich zur Beleuchtung in trockenen und geschlossenen Innenräumen. Eine andere Verwendung als zuvor beschrieben, führt zur Beschädigung dieses Produktes, darüber hinaus ist dies mit Gefahren, wie z.B. Kurzschluss, Brand, elektrischer Schlag etc., verbunden. Das gesamte Produkt darf nicht geändert bzw. umgebaut werden! Die Sicherheitshinweise sind unbedingt zu befolgen! Dieses Produkt erfüllt die gesetzlichen, nationalen und europäischen Anforderungen. Alle enthaltenen Firmennamen und Produktbezeichnungen sind Warenzeichen der jeweiligen Inhaber. Alle Rechte vorbehalten.

Aufbau und Betrieb

- WICHTIG! Das Anschließen sollte nur im spannungsfreien Zustand durch Fachpersonal erfolgen.
- Die Leuchte ist so konstruiert, dass sie verpolungssicher angeschlossen werden kann. Schließen Sie ihre Phase (rot/blau/braun) und den Neutralleiter (rot/blau/braun) mit jeweils einem Anschlussleiter (blau oder braun) der Leuchte zusammen. Die Erdung ist grün/gelb gekennzeichnet.
- Befestigen Sie die Leuchte mittels eines Hakens an der Decke. Das Befestigungsmaterial ist nicht im Lieferumfang enthalten.
- (2a) Befestigen Sie den mitgelieferten Lampenschirm an der Deckenaufhängung. (2b, 3) Lockern Sie das Gewindestück über der Fassung. Heben Sie nun den gelockerten Teil an und schieben Sie die freigelegte Gewindestange durch die Öffnung im Fassungsring. Schrauben Sie das Gewindestück wieder fest.
- Drehen Sie ein geeignetes Leuchtmittel in die vorhandene E27-Fassung/en.
*Leuchtmittel im Lieferumfang nicht enthalten

Das Produkt darf nur in trockenen, geschlossenen Innenräumen aufgestellt und betrieben werden. Das Produkt darf nicht feucht oder nass werden, es besteht Lebensgefahr durch einen elektrischen Schlag! Verwenden Sie die Pendelleuchte nicht in Räumen oder bei widrigen Umgebungsbedingungen, wo brennbare Gase, Dämpfe oder Stäube vorhanden sind oder vorhanden sein können! Es besteht Explosionsgefahr! Das Produkt darf nur im zusammengebauten Zustand betrieben werden. Wenn anzunehmen ist, dass ein gefahrloser Betrieb nicht mehr möglich ist, so ist das Gerät außer Betrieb zu setzen und gegen unbeabsichtigten Betrieb zu sichern. Es ist anzunehmen, dass ein gefahrloser Betrieb nicht mehr möglich ist, wenn:

- das Produkt sichtbare Beschädigungen aufweist
- das Produkt nicht oder nicht richtig arbeitet (flackerndes Licht, austretender Qualm bzw. Brandgeruch, hörbare Knistergeräusche, Verfärbungen am Produkt oder angrenzenden Flächen)
- das Produkt längere Zeit unter ungünstigen Verhältnissen gelagert wurde
- schwere Transportbeanspruchungen aufgetreten sind



Diese Leuchte ist geeignet für dimmbare Leuchtmittel.



Die Leuchte ist nach Schutzklasse II aufgebaut.



Das Produkt darf nur in geschlossenen Innenräumen aufgestellt und betrieben werden. Das Produkt darf nicht feucht oder nass werden, es besteht Lebensgefahr durch einen elektrischen Schlag!



Bitte beachten Sie die Bedienungsanleitung.



Strangulationsgefahr durch Kabel und Schnüre! Die Leuchte in sicherer Entfernung von Kindern montieren.



Leuchtmittel sind im Lieferumfang nicht enthalten

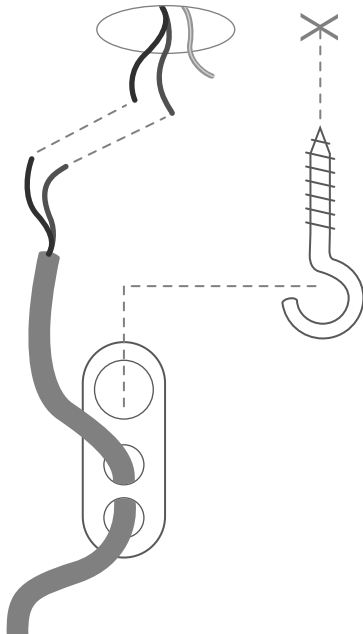


Richtlinie 2012/19/EU

Entsorgen Sie das Produkt am Ende seiner Lebensdauer, gemäß den geltenden gesetzlichen Bestimmungen.

Montagehinweise

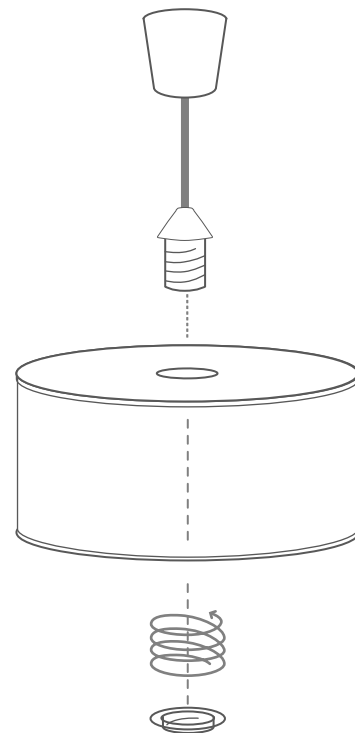
1.



Aufgrund der Konstruktion ist der Anschluß einer Erdung (des Erdungsleiters) nicht notwendig. Die Leuchte kann verpolungssicher angeschlossen werden.

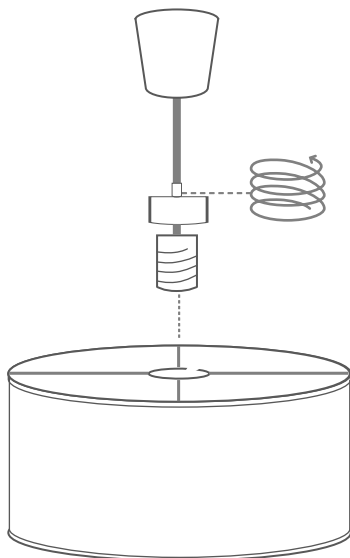
2a.

518991, 51Z991



2b.

518993, 51Z993



3.

518993, 51Z993

