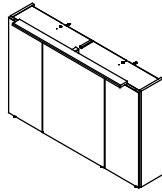


pelipal



045-__ _1186

MOT-NZ0911S1 | A4
Datum 23/04/18

T1

Bitte unbedingt ausfüllen!

Name _____

Strasse _____

Plz _____

Ort _____

Tel. _____

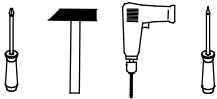
T2

Sehr geehrte Kunden,
wir freuen uns, dass Sie sich für ein Produkt aus dem Hause Pelipal entschieden haben. Sollte es trotz aller Bemühungen unsererseits, Ihnen ein qualitativ hochwertiges Möbelstück zu liefern, zu Fehlteilen kommen, schicken Sie bitte dieses ausgefüllte Blatt an

Fax.: **+49 3443/434354**

E-Mail: **ersatzteile@pelipal.de**

Bitte beachten Sie, dass Bauteile über 800mm Länge und 350mm Breite direkt bei Ihrem Möbelhändler zu beanstanden sind. Zur Reklamationsbearbeitung ist es unbedingt erforderlich **die Artikelnummer des Schrankes**, welche auf dem Etikett ersichtlich ist und den Markt, wo das Möbel erworben wurde anzugeben. Außerdem tragen Sie unten bitte die benötigte Stückzahl ein. Viel Spaß mit Ihrem neuen Badmöbel! Ihr Pelipal Team

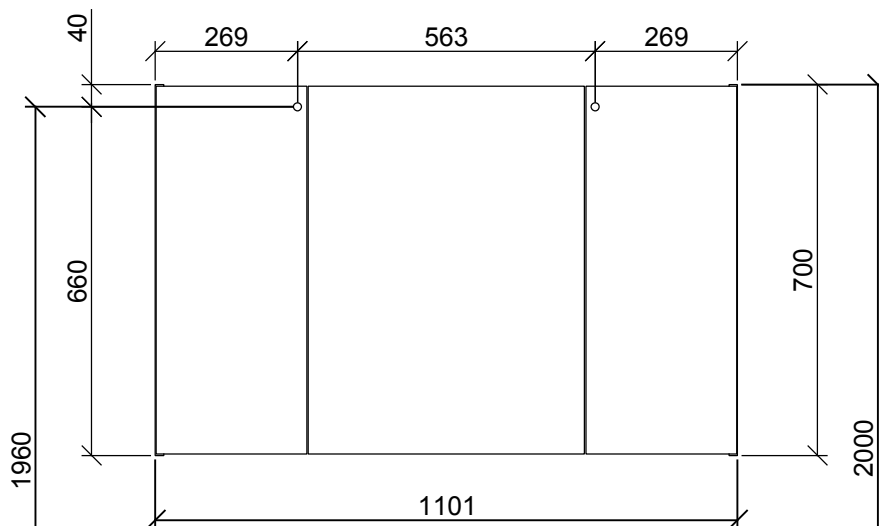


T3

Für den Zusammenbau sind 2 Personen erforderlich.

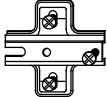
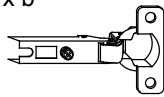
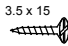
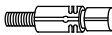


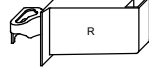



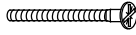

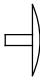

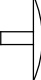
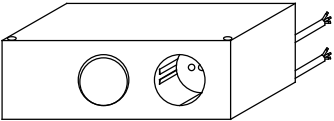




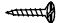
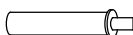



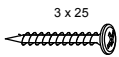
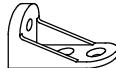
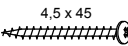
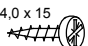
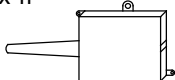
T4

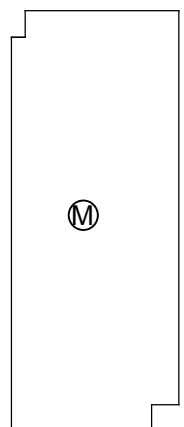
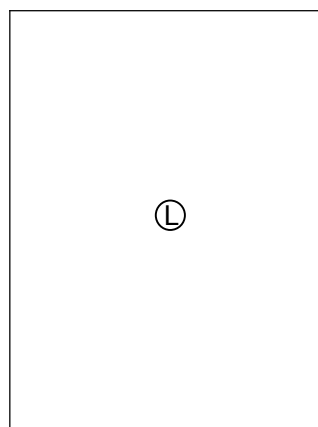
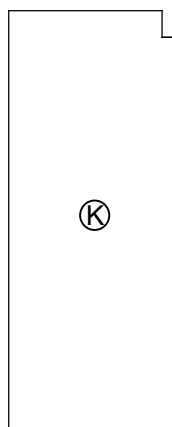
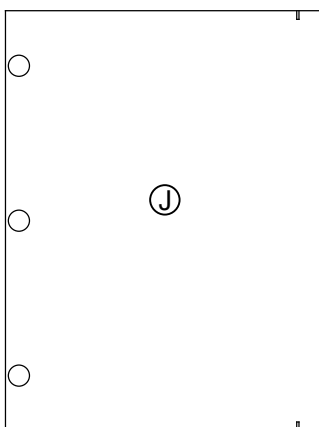
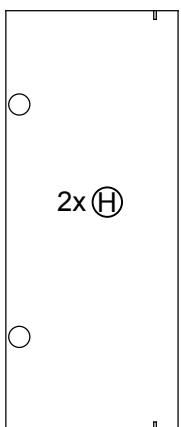
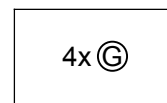
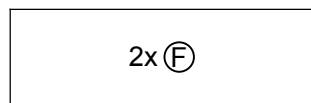
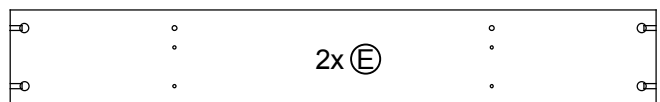
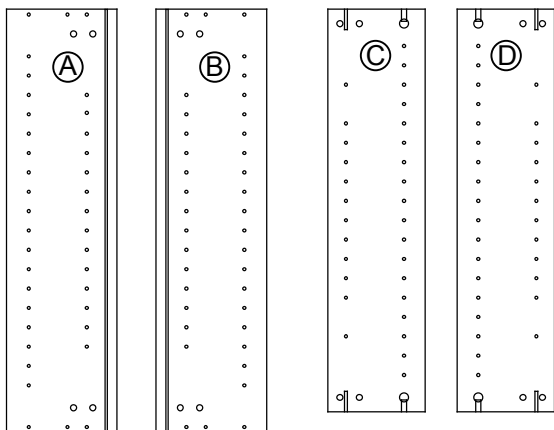
Montage-Richtzeit 3 Stunden

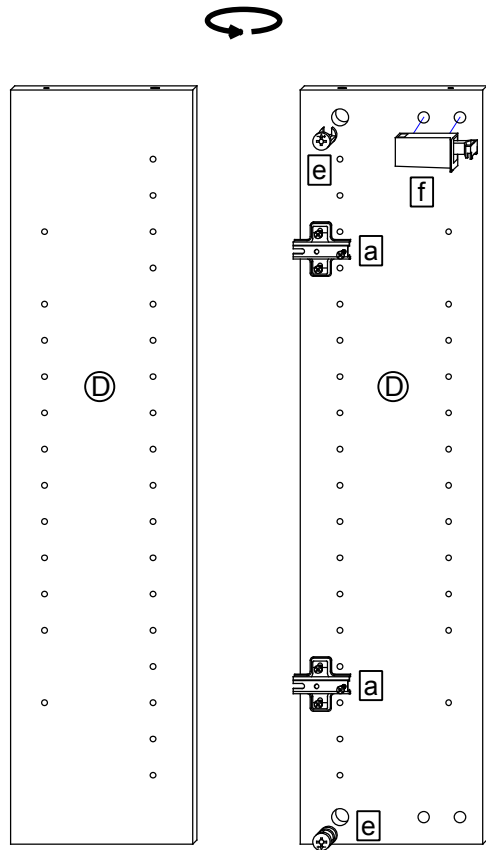
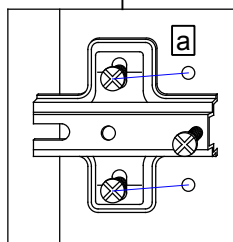
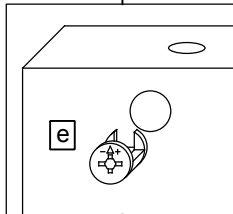
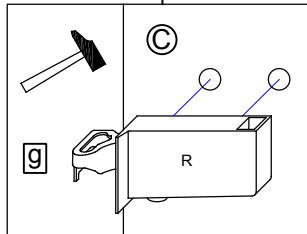
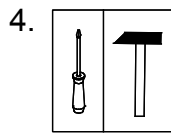
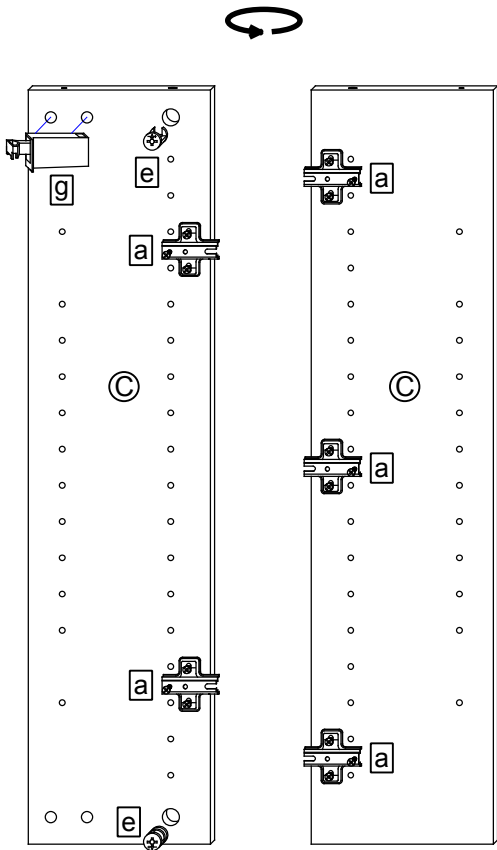
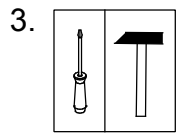
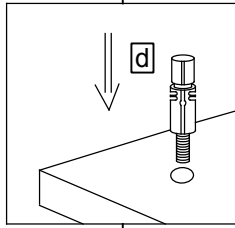
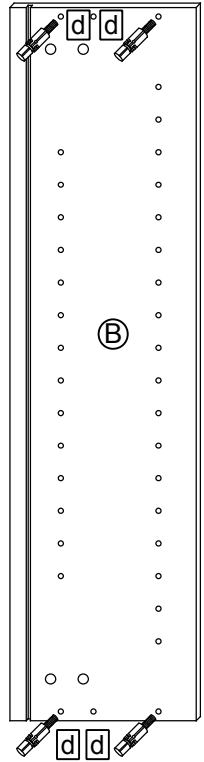
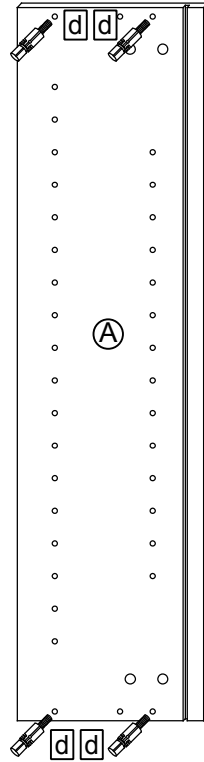
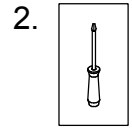
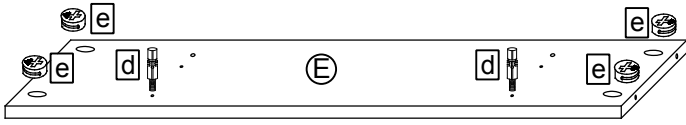
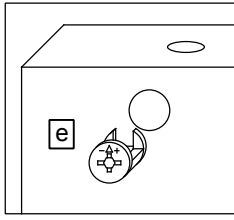
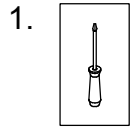


Fußboden

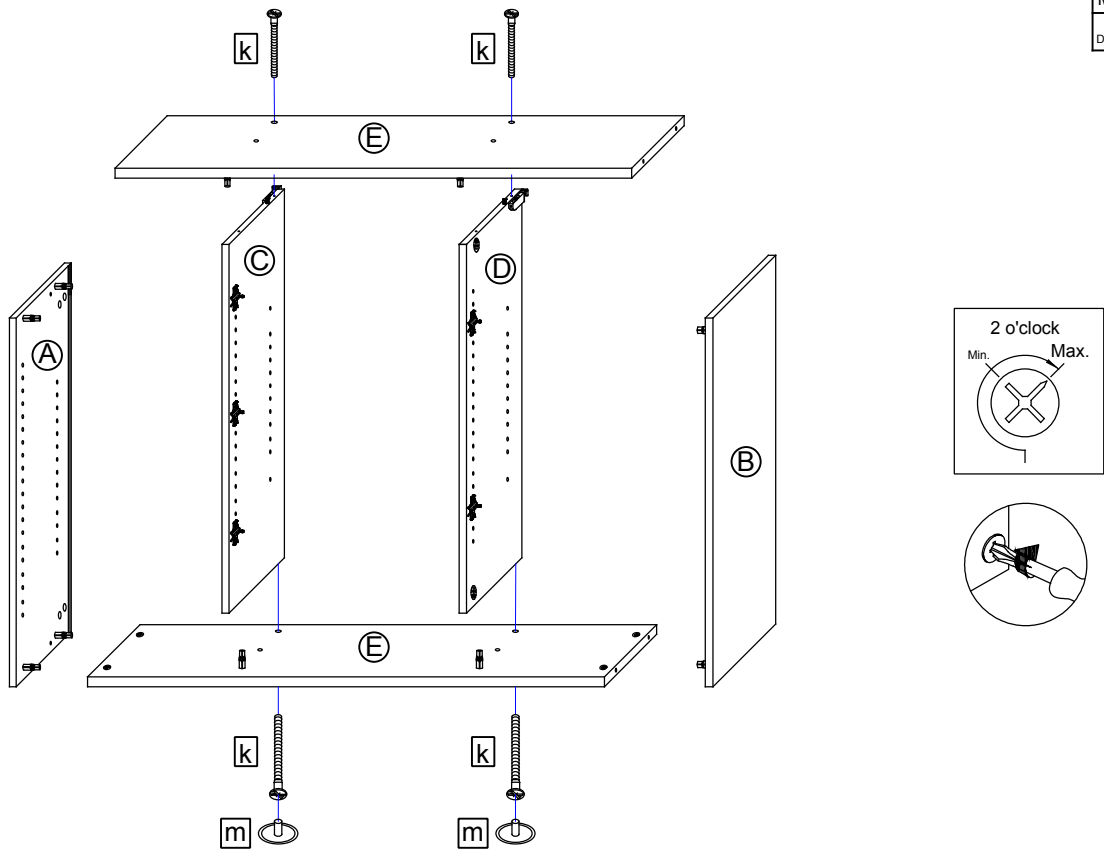
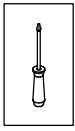
Die Maßangabe der Höhe ist nicht bindend!

7 x a  ZPL-003X004	Stück	7 x b  TBD-35-115X08	Stück	20 x c  SCH-SPA-035X015	Stück	12 x d  DUEB-SMD-000005	Stück	12 x e  EXZENTER-000015	Stück
1 x f  AUF-001-000090	Stück	1 x g  AUF-001-000080	Stück	2 x h  AUF-001-000020	Stück	24 x i  TRAE-001-000020	Stück	20 x j  NAGEL-025X001	Stück
4 x k  SCH-SON-063X050	Stück	3 x l  BOLZEN-CR0001	Stück	2 x m  ADK-WE1-012X003	Stück	11 x n  ADK-WE1-010X013	Stück	11 x o  ADK-BES-WE0010	Stück
1 x p  TRA-M00-DE			Stück	2 x q  SCH-RWD-030X025	Stück	2 x r  VBD-000020	Stück	2 x s  ADK-WE1-005X008	Stück
1 x t  LEU-LED-000900			Stück	2 x u  SCH-RWD-030X025	Stück	3 x v  TUER-DAEM-000010	Stück	3 x w  TUER-ADA-000010	Stück
1 x x  KAB-000095	Stück	8 x y  DTS-15X2X4,9	Stück	8 x z  SCH-RWD-030X025	Stück	1 x α  VBD-000020	Stück	1 x β  SCH-RDK-045X045	Stück
1 x φ  SCH-RDK-040X015	Stück	1 x π  ELE-ZUB-000010	Stück		Stück		Stück		Stück

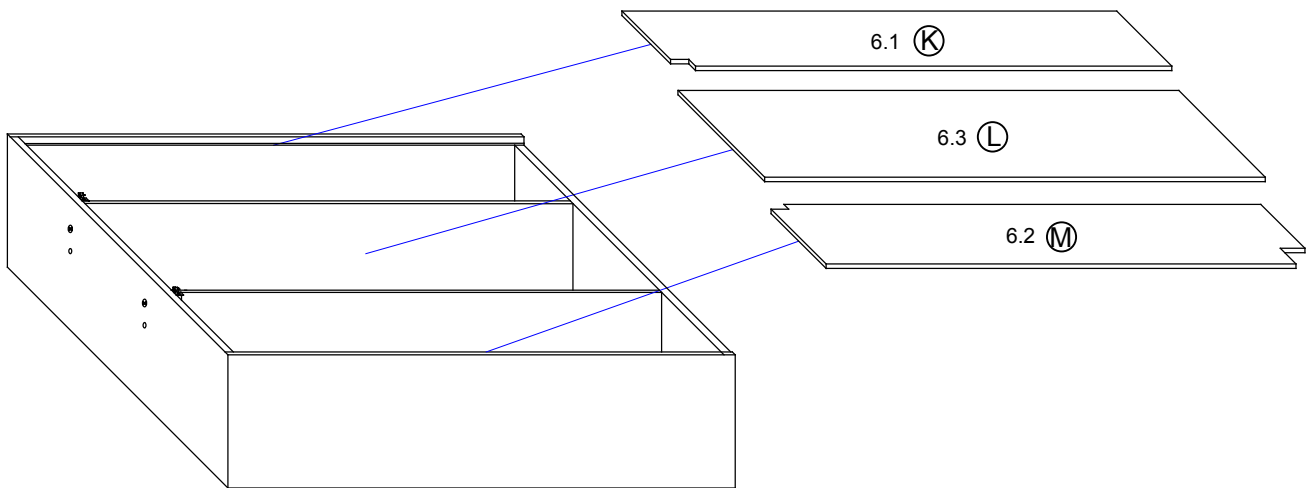




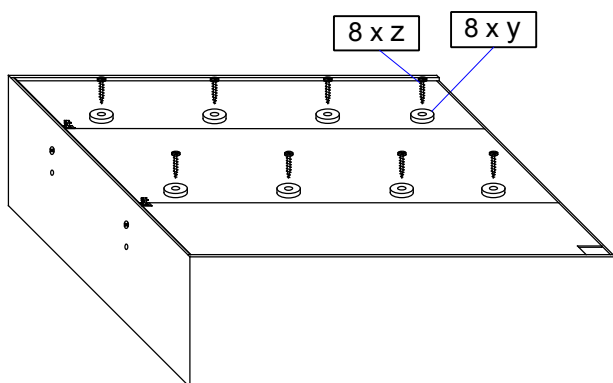
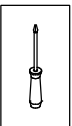
5.



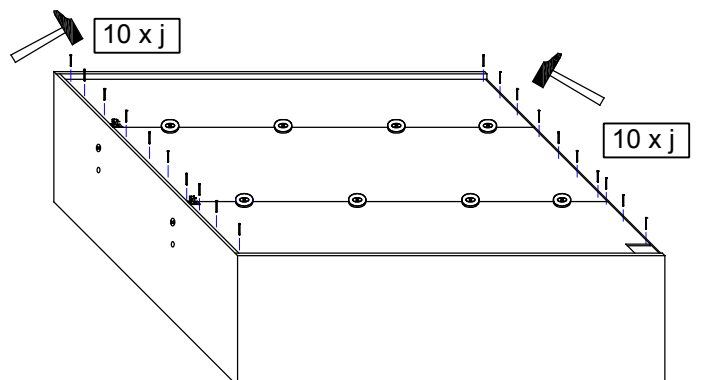
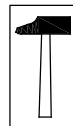
6.



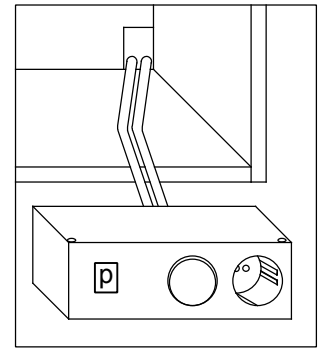
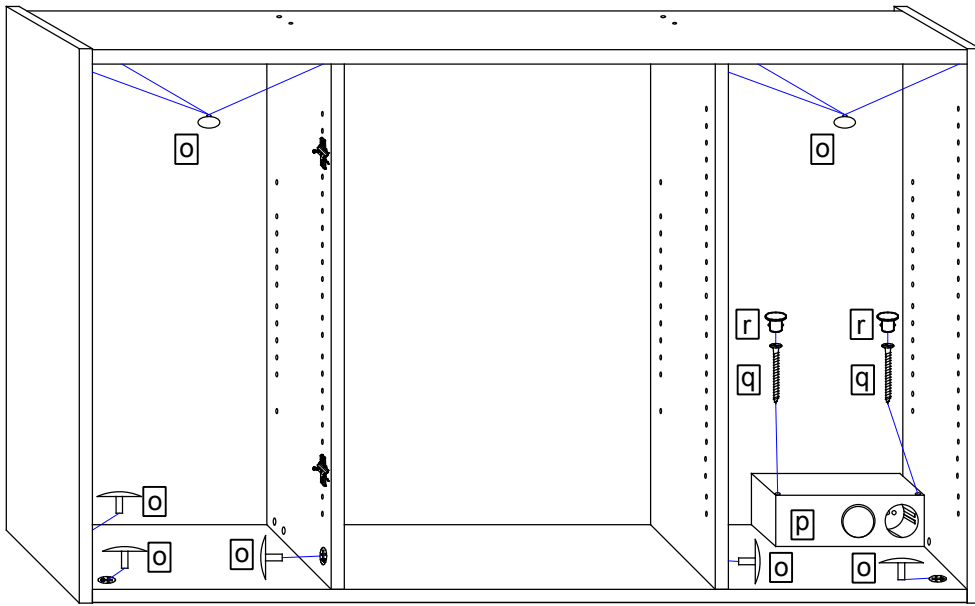
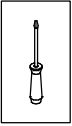
7.



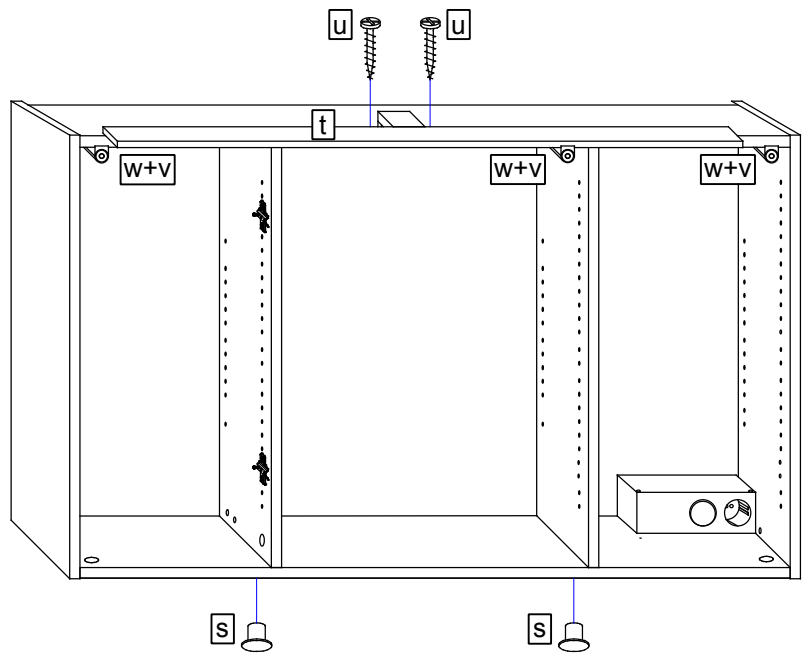
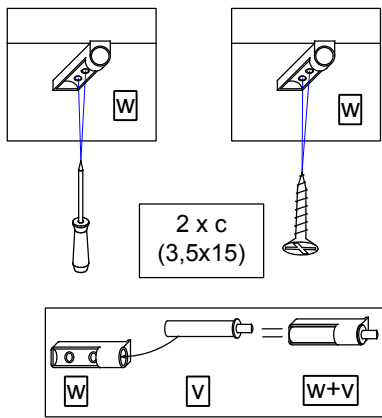
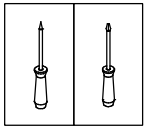
8.



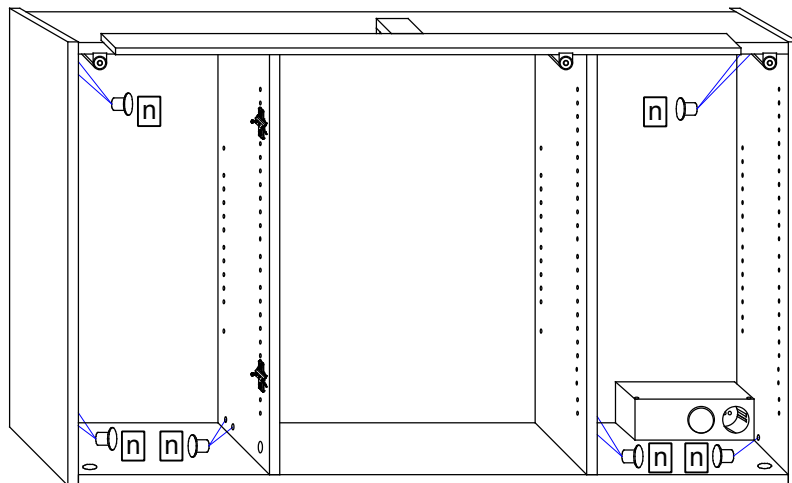
9.



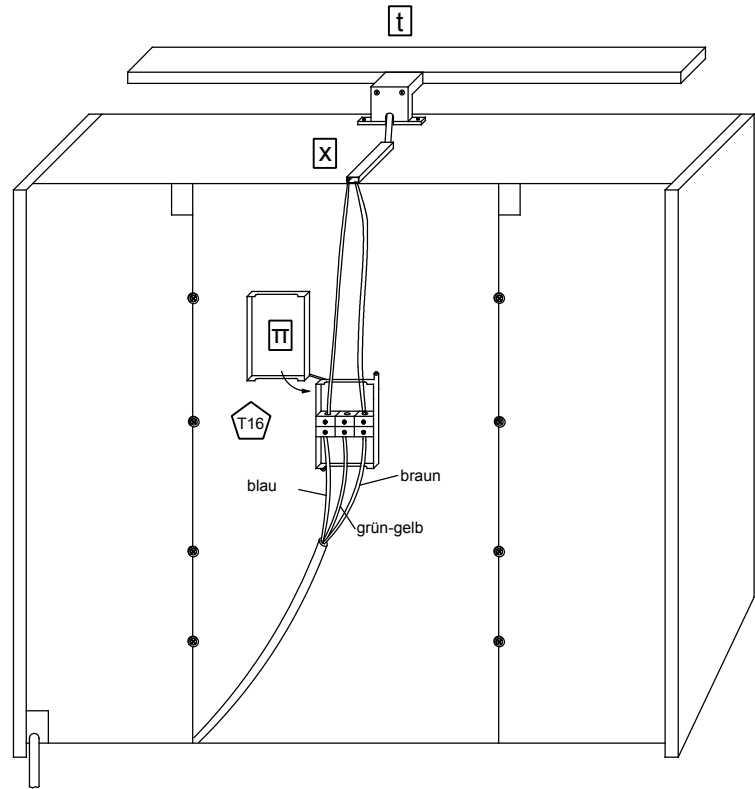
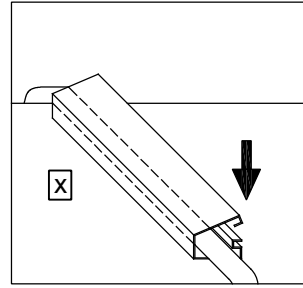
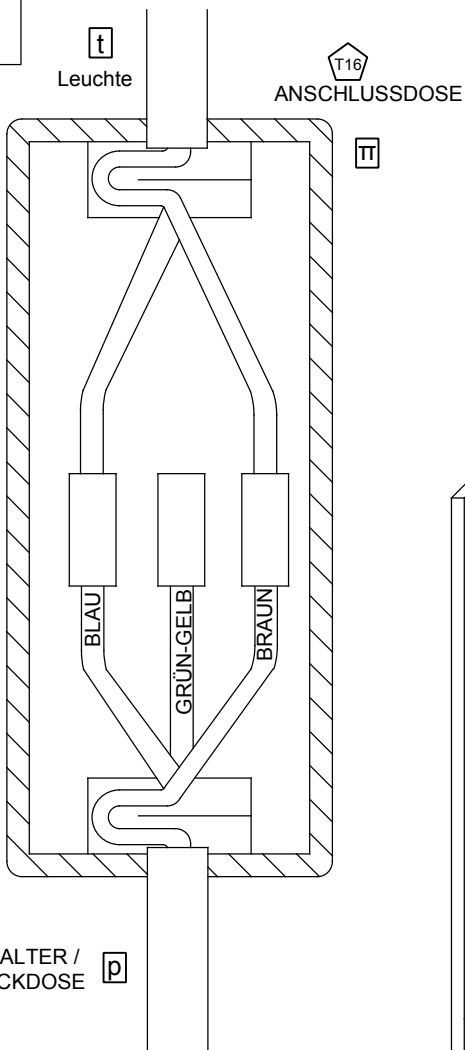
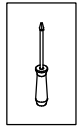
10.



11.



12.

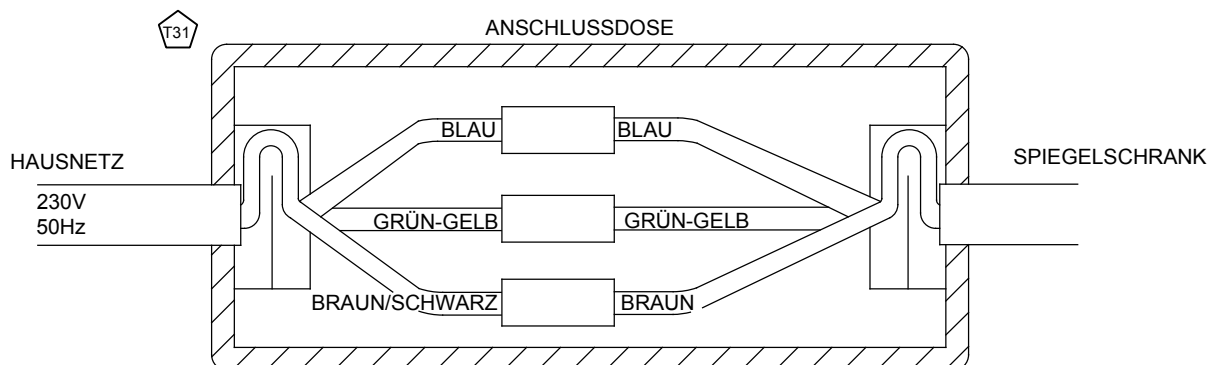


T15 — Spiegelschrank
— Hausnetz

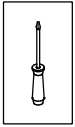
T32 **Achtung!** Der Netzanschluss muss in einer Anschlussdose erfolgen.

T33 Der Elektroanschluss des Schrankes ist unter Berücksichtigung der **VDE 0100 Teil 701** von einem Elektrofachmann durchzuführen!

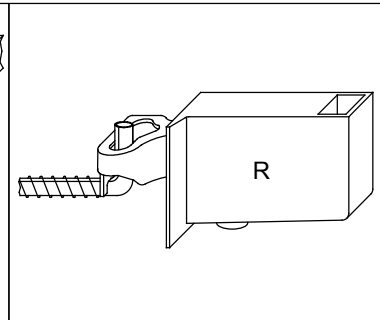
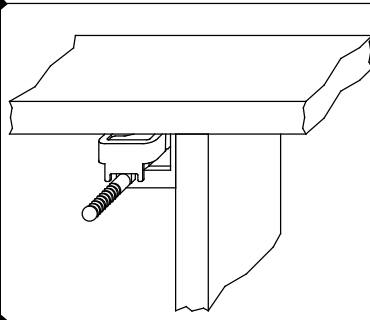
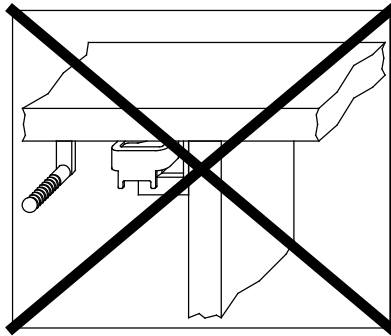
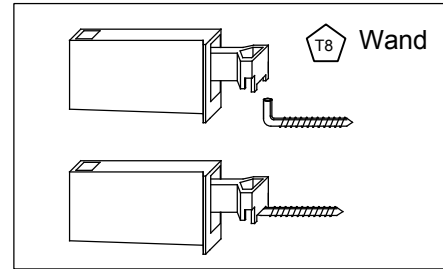
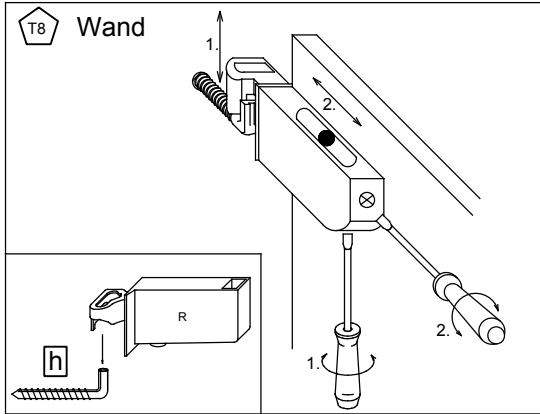
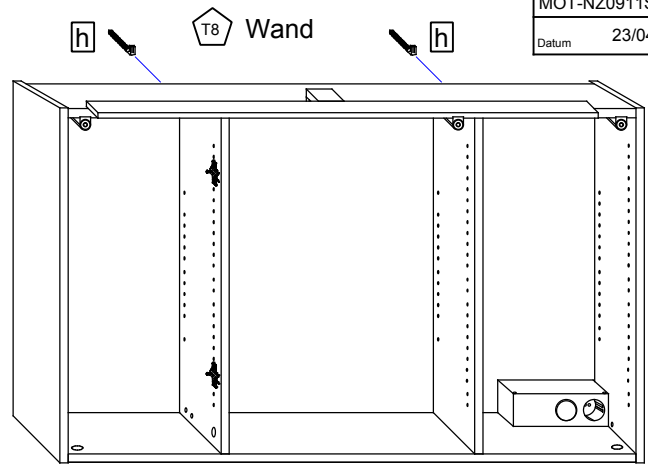
T36	Internationale Norm	IEC 60364-7-701
	Europannorm	CENELEC HD 384
	Frankreich	NFC 15-100
	UK	BS 7671
	Belgien	AREI / RGIE
	Spanien	REBT
	Italien	CEI 64-8
	Niederlande	NN1010



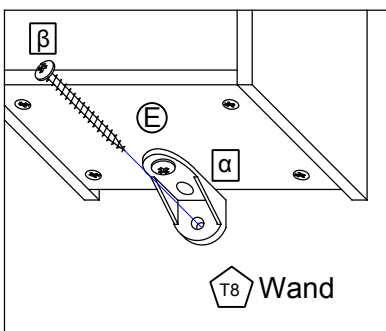
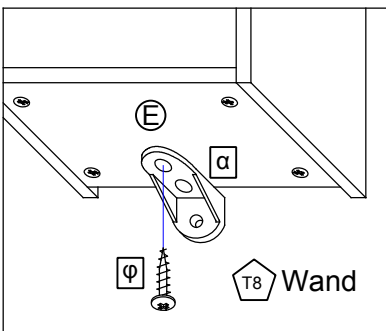
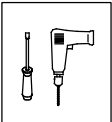
13.



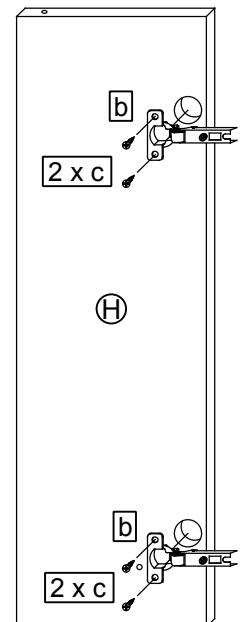
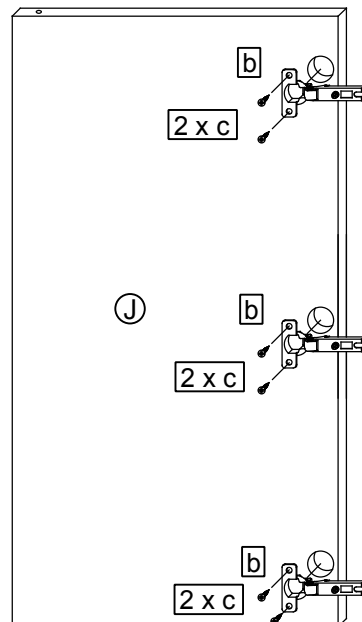
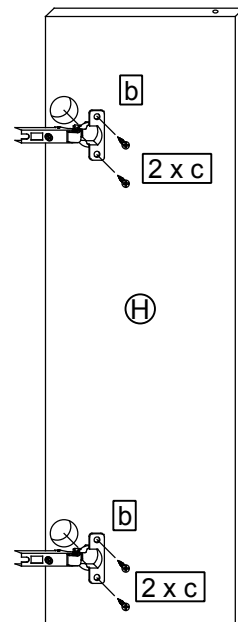
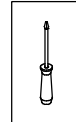
- T37** Achtung! Bei fehlerhafter Montage können Schäden durch das Herabstürzen des Schrankes entstehen.
- T9** Lassen Sie den Schrank nur durch fachkundige Personen mit für die Wand geeigneten Montagematerialien montieren.
- T38** Achten Sie beim Aufhängen des Schrankes darauf, dass der Schrankaufhänger richtig in den Schraubhaken einrastet.



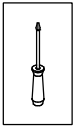
14.



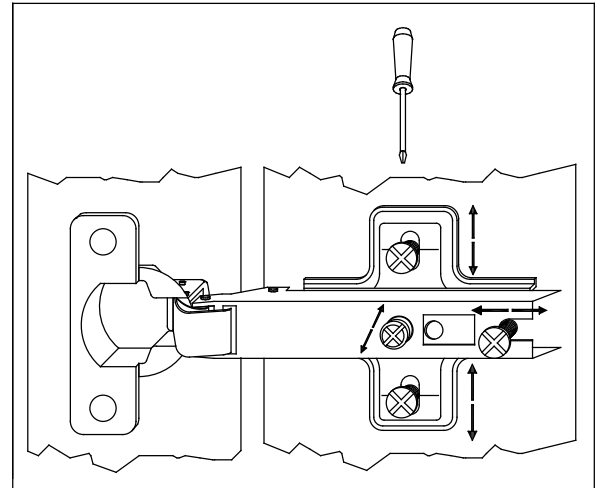
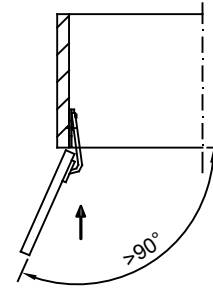
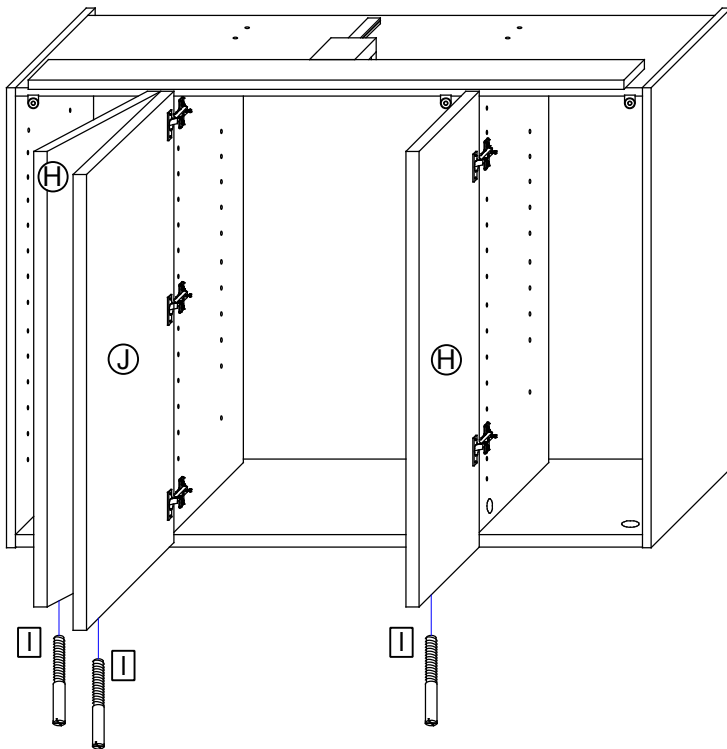
15.



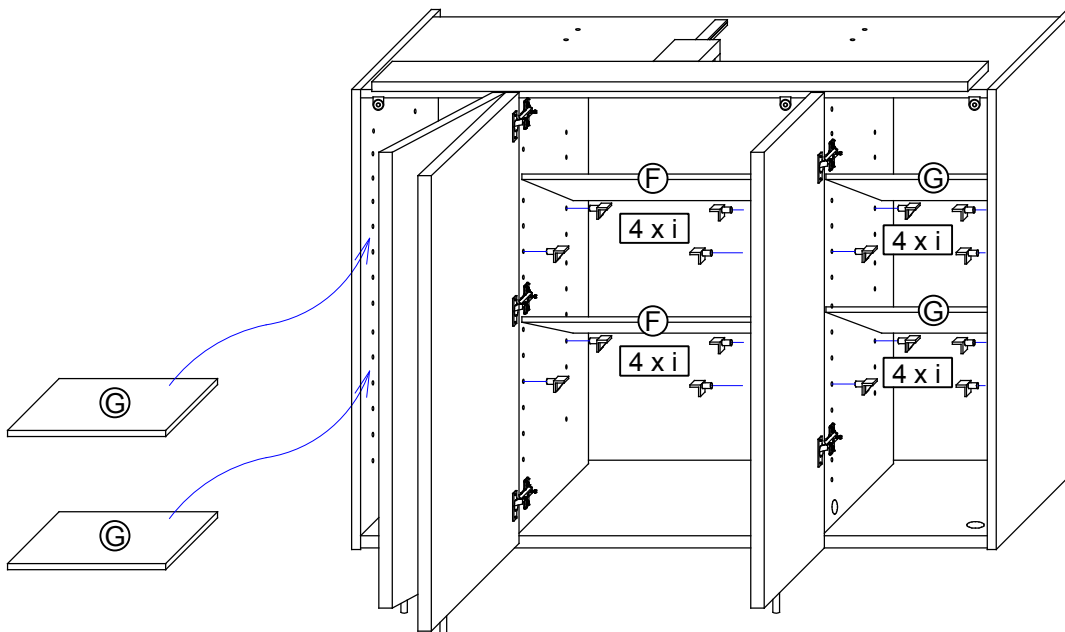
16.



Bei Türmontage das Scharnier einhängen, bis Anschlag öffnen und anschließend festschrauben.



17.



Zur Reinigung der Spiegel benutzen Sie bitte keine harten und scharfen Gegenstände, da dadurch die Spiegel zerkratzt werden können.



Bitte haben Sie dafür Verständnis, dass wir für Schäden, die durch unsachgemäße Aufhängung oder elektrische Installation hervorgerufen wurden, keine Haftung übernehmen.

BG

- T30** Eventуалната смяна на дефектни крушки трябва да се извърши в студено състояние на крушката с помощта на мека платнена кърпа, защото иначе е възможно да настъпи отслабване на светлината. Новата крушка трябва да има същите технически данни като наличната при закупуването!
- T31** Електрическа късна мрежа, контакт за включване, огледан шкаф, син, зелено-жълт, кафяв
- T32** Внимание! Включването в ел. мрежата трябва да допослежда в контакт за включване (контакта не се съдържа в опаковката на шкафа).
- T33** Включването на шкафа в ел. мрежата трябва непременно да се извърши от специалист, като непременно се спазва **VDE 0100 част 701!**
- T34** Огледан шкаф, електрическа късна мрежа
- T35** За включването на шкафа в ел. мрежата трябва непременно да повикате специалист!
- T36** Интернационална норма, европейска норма, Франция, Великобритания, Белия, Испания, Италия, Нидерландия
- T37** Внимание! При погрешен монтаж, шкафът/огледалото могат да паднат и да нанесат щети.
- T38** Внимавайте при окачването на шкафа, окачалките правилно да увиснат на предназначението за окачване плоски или кръгли кукички. След окачването на шкафа трябва бързо да се настройка, което се намира на елемента за окачване (окачалката), да се завие така, че шкафът да прилепне плътно до стената.
- T39** Моля не употребявайте за почистване на огледалото твърди или остри предмети, защото може да го надраскате.
- T40** Моля проявете разбиране, че при щети, възникнали поради неправилно окачване или при неправилна ел. инсталация на шкафа/огледалото, не поемаме отговорност.

CZ

- T30** Eventuální výměna defektních svítek by měla být prováděna ve studeném stavu za pomoci měkkého hadříku, protože jinak může dojít ke snížení jasnosti.
- Nové vsazované svídko musí vykazovat stejné technické údaje, jako to, které bylo instalováno při koupi skřínky!
- T31** Domovní síť, přípojná krabice, zrcadlová skříňka, modrá, zeleno-žlutá, hnědá
- T32** Pozor! Připojení na síť musí být provedeno v přípojně krabici (není obsažena v rozsahu dodávky).
- T33** Elektrická přípojka skřínky musí být provedena odborníkem při respektování **VDE 0100 část 701!**
- T34** Zrcadlová skříňka, domovní síť
- T35** Elektrickou přípojku nechte provést odborníkem!
- T36** Mezinárodní norma, Euronorma, Francie, Velká Británie, Belgie, Španělsko, Itálie, Nizozemsko
- T37** Pozor! Při chybné montáži mohou vzniknout škody způsobené spadnutím skřínky/zrcadla.
- T38** Při zavěšení skřínky/zrcadla dbejte na to, aby závěsný prvek správně zapadl do závěsné desky, resp. do šroubovacího háku. Po zavěšení skřínky tuto pomoci stavebního šroubu na závěsném prvku přitáhnout ke zdi.
- T39** Na čištění zrcadla nepoužívejte žádné tvrdé a ostré předměty, protože tím může dojít k poškození zrcadla.
- T40** Žádáme Vás o pochopení, že neručíme za škody způsobené neodborným zavěšením nebo neodbornou elektrickou instalací.

DK

- T30** Et evt. skift af defekte lysmidler bør gennemføres i kold tilstand med en blød stofklud, da lyskraften ellers kan blive svagere. Det nyindsatte lysmiddel skal have de samme tekniske data som det, der var sat i ved købet!
- T31** Husnet, tilslutningsdåse, spejlskab, blå, grøn-gul, brun
- T32** Pas på! Nettilslutningen skal ske i en tilslutningsdåse (følger ikke med leveringen).
- T33** Skabets elektriske tilslutning skal gennemføres af en fagmand iht. **VDE 0100 del 701!**
- T34** spejlskab, husnet
- T35** få en fagmand til at gennemføre den elektriske tilslutning!
- T36** International standard, europanorm, Frankrig, Storbritannien, Belgien, Spanien, Italien, Nederlande
- T37** Pas på! Forkert montering kan føre til skader som følge af nedstyrning af skabet/spejlet.
- T38** Vær under opmærksomhed af skabet/spejlet opmærksom på, at skabsophængeren falder rigtigt i ophængspladen hhv. skruerkrogen. Når skabet er hængt op, trækkes det vha. stillekruen på skabsophængeren langs med væggen.
- T39** Spejlene må ikke rengøres med hårde og skarpe genstande, der spejlene derved kan blive ridset.
- T40** Vi beder Dem have forståelse for, at vi fraskriver os ansvaret for skader, der skyldes forkert ophængning eller elektrisk installation

EE

- T30** Defektned valgusalikaks tuleb vahetada väija jahnutud olekus, kasutades selleks pehmet lappi, sest muidu võib nõrgeneda lambi valgusjõud. Uus paigaldatav valgusalikaks peab olema samade tehniliste andmetega nagu see, mis oli lambi sees ostes!
- T31** Hoone elektrivõrk, ühenduskarp, peeglikapp, sinine, rohekaskollane, pruun
- T32** Tähelepanu! Elektrivõrku ühendamine peab toimuma ühenduskarbis (ei ole tamedekomplektis).
- T33** Kapi elektrivõrku ühendamine peab teostama elektrik **VDE 0100 osa 701 kohaselt!**
- T34** Peeglikapp, hoone elektrivõrk
- T35** Laske kapp ühendada elektrivõrku elektrikuil!
- T36** Rahvusvaheline norm, Euroopa norm, Prantsusmaa, Suurbritannia, Belgia, Hispaania, Itaalia, Madalmaad
- T37** Tähelepanu! Väärja paigaldamise korral võib kapi/peegli allakukkumise põhjustada kahju tekke.
- T38** Pidage kapi/peegli ülesriputamisel silmas seda, et kinnitusavad fikseeruksid korralikult plaati või konksudele. Pärast kapi ülesriputamist reguleerida see seadekruvi abil seinal õigesti.
- T39** Peegli puhastamiseks ärge kasutage palun kõvu ja teravaid esemeid, sest see võib kriimustada peeglit.
- T40** Palume Teile mõistvat suhtumist, et me ei saa võtta endale vastutust kahjude eest, mis on põhjustatud asjatundmatust paigaldamisest või elektristallatsioonist.

ES

- T30** Realizar el cambio eventual de medios luminicos defectuosos en estado frio con la ayuda de un paño suave, porque sino se puede debilitar la fuerza luminica. El nuevo medio luminico a aplicar debe tener los mismo datos técnicos que el que habia en el momento de la compra.
- T31** Red casera, Enchufe, armario de espejos, azul, verde-amarillo, marrón
- T32** ¡Atención! La conexión a red se debe realizar en un enchufe (no contenido en el conjunto suministrado)
- T33** La conexión eléctrica del armario la debe realizar un profesional respetando el VDE 0100 parte 701
- T34** Armario de espejos, red casera
- T35** Deje que un profesional realice la conexión eléctrica
- T36** Norma internacional, Norma europea, Francia, Gran Bretaña, Bélgica, España, Italia, Países Bajos
- T37** ¡Atención! En caso de montaje defectuoso se pueden ocasionar daños por la caída del armario/espejo.
- T38** Tenga cuidado al colgar el armario/espejo que el colgador del armario esté bien enclavado en la placa de colgar o el gancho roscado. Después de colgar el armario ajustar bien hacia la pared por medio del tornillo de ajuste en el gancho del armario
- T39** Para la limpieza de los espejos no use objetos duros y afilados porque se podrían rayar los espejos.

- T41** Sмяна на стълбото или крушката:
- T42** Вътрешният покривен пръстен да се повдигне внимателно с остър предмет от всички страни.
- T43** Всяко стуквало се предпазно покритие трябва да се смени.
- T44** При еграждането на покривния пръстен, като държи стълбото, внимавайте металната пластинка и дупката във фасунката да са една срещу друга.
- T45** ! Крушките могат да бъдат закупени в специализирани магазини, затова са изключени от гаранцията!
- T46** Ако има напички!
- T47** Внимание! Опасност от счуване!
- T48** Моля внимавайте при окачването на шкафа на стената специалистът, който извършва ел. инсталацията да не претисне или пречули кабела, по който тече тока.
- T49** Отнемете бledата, завъртете крушката и тогава я отнемете от закрепващото устройство.
- T50** Относно лампата
- T51** Щипка
- T52** От ел. ключалката

- T41** Výměna rozptylového stínidla resp. svítidla:
- T42** Vnitřní kroužek krytí pomoci špičatého předmětu kolem dokola opatrně nadzdvihnout.
- T43** Každý prasklý ochranný kryt musí být nahrazen.
- T44** Při opětné montáži záchytného kroužku sčla dbát na to, aby prvek s otvorem ležel proti objemu.
- T45** !Svítidla obdržíte v odborném obchodě, tato jsou ze záruky vyloučena!
- T46** Je-li k dispozici!
- T47** Pozor! Nebezpečí prasknutí!
- T48** Zrcadlovou skříňku upevněte prosím na stěně tak, aby při provádění elektrické přípojky odborníkem nebyly kabely pro přívod elektrického proudu zmačknuty nebo ohnuty.
- T49** Clonu stáhnout, svídko pootočit a poté jej vyjmout z objímky.
- T50** ke svídku
- T51** svorka
- T52** od spínače/zásuvky

- T41** Skift af strøskive hhv. lysmiddel:
- T42** Løft den indvendige afdækningsring forsigtigt af hele vejen rundt med en spids genstand.
- T43** Hver sprunget beskyttelsesafdækning skal erstattes.
- T44** Sørg under genmonteringen af glasholderingen for, at snippen ligger over for hullet i fætningen.
- T45** !Lysmidler fås i faghandleren, de er ikke dækket af garantien!
- T46** Hvis til stede!
- T47** Pas på! Brudfare!
- T48** Fastgør spejlskabet på væggen, så kablet til strømledningen hverken klemmes eller knækkes under tilslutningsarbejdet af en fagmand.
- T49** Fjern blandestykket, drej lysmidlet og tag det så ud af holderen.
- T50** til lampen
- T51** klemme
- T52** fra kontakt/stikdåse

- T41** Hajutusketta või valgusalikaks vahetamine:
- T42** eemaldage terava esemega ettevaatlikult ümberingli liigutades sisemine katterõngas.
- T43** Purunenud kaitsekate tuleb alati asendada.
- T44** Klaasist rõnga tagasipanekul jälgige seda, et lapats asetseks pesa auguga vastakuti.
- T45** !Valgusalikad on kaupluses saadaval, garantii neid ei hõlma!
- T46** Kui olemas!
- T47** Tähelepanu! Purunemisoh!
- T48** Kinnitage palun peeglikapp seinale külge selliselt, et selle elektriku poolt elektrivõrku ühendamisel toetujehet ei muutuks ega murtsaks.
- T49** Eemaldage kate, keerake valgusalikait ja võtke siis pesast välja.
- T50** lambi poole
- T51** klemm
- T52** lülitist/pistikupesast

- T40** Confiamos en que se comprende que no podemos asumir ninguna reclamación, en el caso de daños por colgarlo de manera inadecuada o por instalación eléctrica inadecuada
- T41** Cambio de la luna de dispersión o del medio luminico
- T42** Levantar con cuidado el anillo interior que cubre por medio de un objeto puntiagudo.
- T43** Cada cubierta de protección rota se tendrá que reemplazar
- T44** Al montar de nuevo el anillo que sujeta el vidrio hay que vigilar que la pieza de unión esté situada con el agujero del casquillo en frente
- T45** Los medios luminicos se obtienen en el comercio especializado, y no entran en la garantía.
- T46** Si es que existe.
- T47** ¡Atención! ¡Peligro de rotura!
- T48** Sujete el armario de espejos a la pared de tal forma que cuando el profesional realice la conexión eléctrica los cables de conexión a red no resulten chafados ni doblados
- T49** Retirar el embellecedor, rosacar el medio luminico y retirar de la sujeción.
- T50** a la lámpara
- T51** Grapa
- T52** del interruptor/enchufe

FI

- T307** Jos joudut vaihtamaan lampun, suorita se lampun ollessa kylmä ja käytä apuna pehmeää liinaa, koska lampun valaistusteho voi muuten heikentyä.
- Uuden lampun teknisten tietojen on vastattava alkuperäisen lampun tietoja.
- T317** verkkovirta, liitäntärasia, peiliikaappi, sinen, vihreä-keltainen, ruskea
- T327** Huom! Peiliikaappi liitetään liitäntärasiaan (ei kuulu toimitukseen).
- T337** Sähköliitäntä on suoritettava **VDE 0100 -standardin kohtaa 701** noudattaen ja sen saa tehdä ainoastaan sähköasentaja.
- T347** peiliikaappi, kotitaloussähkö
- T357** Anna sähköliitäntä sähköasentajan tehtäväksi!
- T367** Kansainvälinen standardi, eurooppalainen standardi, Ranska, Iso-Britannia, Belgia, Espanja, Italia, Alankomaat
- T377** Huom! Jos asennus suoritetaan väärin, putoava kaappi tai peili voivat aiheuttaa vaurioita.
- T387** Peiliikaappia asennettaessa on tarkistettava, että kaapin ripustimet lukkiutuvat kunnolla ripustuskoukkuihin tai ripustuslevyyn.
- Ripustuksen jälkeen kaappi vedetään säätöruuviv avulla kiinni seinään.
- T397** Älä käytä peilien puhdistukseen kovia tai teräviä esineitä, sillä ne saattavat vahingoittaa peilien pintaa.

FR

- T307** Le remplacement éventuel d'ampoules défectueuses devra se faire lorsqu'elles sont froides à l'aide d'un chiffon doux car il pourrait se produire une réduction de la puissance d'éclairage.
- La nouvelle ampoule installée doit présenter les mêmes données techniques que celles lors de l'achat !
- T317** Secteur maison, prise électrique, armoire à miroir, bleu, vert-jaune, brun
- T327** Attention ! La prise de secteur doit se faire dans une prise électrique (non fournie).
- T337** Le raccordement électrique de l'armoire doit être effectué par un spécialiste en respectant la norme VDE 0100 partie 701!
- T347** Armoire à miroir, secteur maison
- T357** Faites réaliser le raccordement électrique par un spécialiste !
- T367** Norme internationale, norme européenne, France, Grande Bretagne, Belgique, Espagne, Italie, Pays Bas
- T377** Attention ! Si le montage est défectueux, il peut se produire des dommages causés par la chute de l'armoire/du miroir.
- T387** En suspendant l'armoire/le miroir, veillez à ce que les suspensions de l'armoire soient correctement engagées dans la plaque de suspension voire dans les crochets à vis. Après avoir suspendu l'armoire, la serrer contre le mur sur au moyen de la vis de réglage avec les crochets.
- T397** Pour le nettoyage du miroir, veuillez n'utiliser aucun objet dur et coupant qui pourrait rayer le miroir.

GB

- T307** Replace defect lamps only in cold state using a soft cloth as otherwise the lamp's illuminating power could be diminished. Replaced lamps should have the same technical data as the lamps included in the original delivery.
- T317** house network, wall sockets, mirrored cupboard, blue, green & yellow, brown
- T327** IMPORTANT! Connection to the mains MUST be through a connector box (not included in delivery).
- T337** Have the cupboard's electric connection made by an electrician in compliance with **VDE 0100, part 701!**
- T347** mirrored cupboard, house network
- T357** Have the connection to the electrical supply made by an electrician!
- T367** international standard, European standard France, United Kingdom, Belgium, Spain, Italy, the Netherlands
- T377** CAUTION! Improper installation may cause damages by collapsing cupboard and/or mirror.
- T387** Make sure cupboard hanger properly engages with the mounting plate and the screw hook when hanging your cupboard and mounting your mirror, respectively. Once your cupboard is placed properly, use regulation screw at the cupboard hanger so as to justify your cupboard in a position even with the wall.
- T397** Do not use hard or sharp items for cleaning as this may cause scratches to your mirrors.

GR

- T307** Η ενδεχόμενη αντικατάσταση ελαττωματικών λαμπτήρων πρέπει να γίνεται σε κρύα κατάσταση με τη βοήθεια ενός μαλακού υφασμάτινου πανιού, διότι εδαλλώως μπορεί να μειωθεί η φωτεινή ισχύς.
- Ο νέος λαμπτήρας πρέπει να έχει τα ίδια τεχνικά στοιχεία, όπως αυτό που υπήρχε κατά την αγορά!
- T317** Οικιακό δίκτυο, πρίζα σύνδεσης, ντουλάπι με καθρέφτη, μπλε, πράσινο-κίτρινο, καφέ
- T327** Προσοχή! Οι σύνδεση στο δίκτυο πρέπει να γίνεται με πρίζα σύνδεσης (δεν συμπεριλαμβάνεται στα παραδοτέα).
- T337** Η ηλεκτρική σύνδεση του ντουλαπιού πρέπει να εκτελείται από έναν ειδικό, λαμβάνοντας υπόψη την **VDE 0100 Μέρος 701!**
- T347** Ντουλάπι με καθρέφτη, οικιακό δίκτυο
- T357** Η ηλεκτρική σύνδεση να εκτελείται από έναν ειδικό!
- T367** Διεθνές πρότυπο, ευρωπαϊκό πρότυπο, Γαλλία, Βέλγιο, Ισπανία, Ιταλία, Ολλανδία.
- T377** Προσοχή! Σε περίπτωση εφαρμόζουσας συναρμολόγησης μπορούν να προκληθούν ζημιές από την πίεση του ντουλαπιού/του καθρέφτη.
- T387** Κατά την ανάρτηση του ντουλαπιού/του καθρέφτη προσέξτε, ώστε η ανάρτηση του ντουλαπιού να πνέει σωστά στην πλάκα ανάρτησης ή στο βιδωτό γάντζο. Μετά την ανάρτηση του ντουλαπιού, τραβήξτε το μέσω της βίδας ρύθμισης στην ανάρτηση ντουλαπιού εφαρμωστά στον τοίχο.
- T397** Παρακαλώ μη χρησιμοποιείτε σκληρά και αιχμηρά αντικείμενα για τον καθαρισμό των καθρεπτών, διότι αυτό μπορούν να τους χαράξουν.

HU

- T307** A hibás izzók esetleges cseréjét hideg állapotban, puha ruha segítségével kell végezni, mivel különben a fényerő gyengülése léphet fel.
- Az újonnan használandó izzóknak ugyanolyan műszaki adatokkal kell rendelkeznie, mint a vásárlásakor izzóknak!
- T317** Házi hálózat, csatlakozódoboz, tükrös szekrény, kék, zöld-sárga, barna
- T327** Figyelem! A hálózati csatlakoztatásnak csatlakozódobozban kell történnie (ezt a szállítási terjedeleme nem tartalmazza).
- T337** A szekrény villamos csatlakoztatását a **VDE0100 701. rész** alapján szakembernek kell végeznie!
- T347** Tükrös szekrény, házi hálózat
- T357** A villamos csatlakoztatást szakemberrel kell elvégeztesíteni!
- T367** Nemzetközi szabvány, Európai Szabvány, Franciaország, Nagy-Britannia, Belgium, Spanyolország, Olaszország, Hollandia
- T377** Figyelem! Hibás szerelésnél károk keletkezhetnek a szekrény/tükör lezuhanása miatt.
- T387** A szekrénytükör felfüggesztésénél ügyeljen arra, hogy a szekrénykaszító megfelelően akadjon be a függesztőlemezbe ill. a csavaros kampóba. A szekrény felfüggesztése után azt a szekrénykaszítón lévő állítócsavarral a falal egy vonalba kell húzni.
- T397** A tükör tisztításához ne használjon kemény és éles tárgyakat, mivel az a tükört megkarcolhatja.
- T407** Kérjük, legyenek megértőek, hogy azokért a károkat, melyeket a szakszerűtlen felfüggesztés vagy villanyserelés okozott, nem vállalunk felelősséget.

- T407** Huomatamme erityisesti sitä, ettemme vastaa vaurioista jotka aiheutuvat virheellisestä ripustuksesta tai sähköasennuksesta.
- T417** Suojalasin tai lampun vaihtaminen:
- T427** Irrota sisempi peiterengas varovasti terävästä esineellä.
- T437** Säilytymy suojalasi on ehdottomasti vaihdettava.
- T447** Kun kiinnität lasin kiinnitysrengas uudelleen, tarkista että reiläinen uloke tulee kantaa vastapäätä.
- T457** Huom! Lamppuja saa sähköliikkeistä ja ne eivät kuulu takuun piiriin!
- T467** Mikäli kuuluu malliin!
- T477** Varoitus! Särkymissaara!
- T487** Huolehdi kaappia seinään kiinnittäessäsi, että et liität tai taita sähköjohtoa, jonka asentaja liittää sähköverkkoon.
- T497** Vedä suojus irti, käännä lamppua ja irrota se kannastaan.
- T507** lamppuun
- T517** liitin
- T527** katkaisijasta/pistorasiasta

- T407** Nous comptons sur compréhension pour le fait que nous déclinons toute responsabilité pour les dommages causés par une suspension ou une installation électrique qui ne sont pas correctement effectuées.
- Remplacement du verre diffusant ou de l'ampoule :
- T417**
- T427** Soulever avec précaution la bague de recouvrement avec un objet pointu.
- T437** Il faut remplacer chaque protection ébréchée.
- T447** En remplaçant la bague de maintien du verre, veillez à ce que la patte soit en face du trou de la douille.
- T457** ! Les ampoules sont disponibles dans le commerce, elles sont exclues de la garantie !
- T467** Si existant !
- T477** Attention ! Risque de cassure !
- T487** Fixez l'armoire à miroir sur le mur de manière à ce que, lors du raccordement électrique par le spécialiste, le câble d'alimentation électrique ne soit ni écrasé ni plié.
- T497** Retirez les caches, tournez l'ampoule et retirez-la du support.
- T507** sur la lampe
- T517** borne
- T527** du contacteur/de la prise électrique

- T407** You may understand that we will not assume liability for damages caused by improper hanging and/or electric installation work.
- T417** replacement of diffuser pane and/or lamp
- T427** Slightly lever internal cover ring all round using a spiky tool.
- T437** Replace all broken safety covers.
- T447** When re-mounting the glass retaining ring, make sure the bracket hole is opposite the fixture.
- T457** !Lamps are available from specialist stores. Lamps are excluded from warranty!
- T467** if existing
- T477** CAUTION! Risk of breaking!
- T487** Fix your mirrored cupboard to the wall so as to avoid electrical supply cables becoming crushed or bent after installation by an electrician.
- T497** Take off shade, turn lamp to take it out of fixture.
- T507** to the lamp
- T517** terminal
- T527** from the switch / the wall socket

- T407** Παρακαλώ δείξτε κατανόηση για το ότι δεν αναλαμβάνουμε ευθύνη για ζημιές, που προκλήθηκαν από την εσφαλμένη ανάρτηση ή ηλεκτρική σύνδεση.
- T417** Αντικατάσταση του δίσκου διάχυσης ή του λαμπτήρα:
- T427** Σηκώστε τριγύρω προσεκτικά με ένα αιχμηρό αντικείμενο τον εσωτερικό δακτύλιο κάλυψης.
- T437** Κάθε προστατευτικό κάλυμμα που ρήγισε πρέπει να αντικαταστήσει.
- T447** Κατά την επανατοποθέτηση του δακτυλίου στερέωσης γυαλιού, προσέξτε ώστε η γλώσσα με την οπή να είναι αντίπερα της υποδοχής.
- T457** !Λαμπήρες διαθέτονται στο ειδικό εμπόριο και αποκλείονται από την εγγύηση!
- T467** Εάν υφίσταται!
- T477** Προσοχή! Κίνδυνος θραύσης!
- T487** Παρακαλώ στερεώστε το ντουλάπι με καθρέφτη κατά τέτοιο τρόπο στον τοίχο, ώστε κατά την ηλεκτρική σύνδεση από έναν ειδικό να μη συνθλιβεί ή σπεί το καλώδιο να την προσαγωγή ρεύματος.
- T497** Τραβήξτε την καλύπτρα, στρέψτε τον λαμπτήρα και αφαιρέστε τον από την συγκράτηση.
- T507** προς τον λαμπτήρα
- T517** επαφή
- T527** από διακόπτη/πρίζα

- T417** A fonszor ill. az izzó cseréje:
- T427** A belső fedőgyűrűt egy hegyes tárggyal óvatosan, körben emelje le.
- T437** Minden szétgúrt védőfedelelet cserélni kell.
- T447** Az üveg tartógyűrűt ójbóli beszerelésénél ügyeljen arra, hogy a fül a foglalatlan lévő lyukkal szemben legyen.
- T457** !Izzók a szakkereskedelemben kaphatók, azok a szavatosság hatálya alól ki vannak zárva!
- T467** Ha van!
- T477** Figyelem! Törésveszély!
- T487** Kérjük, a tükrös szekrényt úgy rögzítse a falhoz, hogy a szakember által végzett elektromos csatlakozásánál a bemenő áramkábél ne csúszdjon be és ne törjön meg.
- T497** Húzza le a takarólapot, forgassa az izzót, majd vegye ki a tartóból.
- T507** a lámpához
- T517** kapcsol
- T527** a kapcsolóról/dugaszolóaljzatról

PT

- T39** A eventual substituição de lâmpadas defeituosas deve ser levada a cabo quando estão frias com a ajuda de um pano macio, caso contrário, pode ocorrer uma redução da luminosidade.
- A lâmpada nova a colocar tem de apresentar os mesmos dados técnicos, tal como os que estão indicados no momento da compra!
- T37** Rede doméstica, tomada de ligação, armário com espelho, azul, verde-amarelado, castanho
- T32** Atenção! A ligação à rede tem de ser efectuada através de uma tomada de ligação (não incluída no fornecimento).
- T33** A ligação eléctrica do armário é efectuada por um técnico de acordo com a **VDE 0100 Parte 701!**
- T34** Armário com espelho, rede doméstica
- T35** Mandar um técnico efectuar a ligação eléctrica!
- T36** Norma internacional, norma europeia, França, Grã-Bretanha, Bélgica, Espanha, Itália, Países Baixos
- T37** Atenção! Em caso de montagem incorrecta, podem ocorrer danos devido à queda do armário/espelho.
- T38** Ao pendurar o armário/espelho, certifique-se de que o gancho está correctamente engatado na placa de suspensão ou no camarão. Após pendurar o armário, nivelá-lo ao gancho do armário com o parafuso de ajuste.
- T39** Para a limpeza do espelho, não utilize objectos duros e afiados, pois pode riscar o espelho.
- T40** Agradecemos a sua compreensão para o facto de não nos responsabilizarmos por danos que possam ser causados pela fixação ou pela instalação eléctrica indevida.

RO

- T39** Eventuala înlocuire a lămpilor defecte trebuie efectuată în stare rece cu ajutorul unei lavete din stofă, din material moale, deoarece în caz contrar se poate atenua puterea de iluminat.
- Lampa nouă ce trebuie introdusă trebuie să aibă date tehnice identice cu cele ale lămpii existente la cumpărare!
- T37** Rețeaua electrică interioară, priză de conexiune, dulapuri cu oglindă, albastru, verde-gălbui, maro
- T32** Atenție! Conexiunea la rețea trebuie realizată într-o priză de conexiune (neinclusă în pachetul de livrare).
- T33** Conexiunea electrică a dulapurii trebuie realizată de către un specialist, cu respectarea **VDE 0100 Partea 701!**
- T34** Dulapul cu oglindă, rețeaua electrică interioară
- T35** Conexiunea electrică va fi realizată numai de către un specialist!
- T36** Normă internațională, Normă europeană, Franța, Marea Britanie, Belgia, Spania, Italia, Olanda
- T37** Atenție! În cazul montajului greșit pot rezulta daune cauzate de căderea dulapurii/oglinzii.
- T38** La suspendarea dulapurii/oglinzii, aveți grijă ca agățatorul dulapurii să intre corect în placa de suspendare, respectiv în cârșigul cu filet. După suspendarea dulapurii, aliniați-l la perete cu ajutorul șurubului de reglaj de pe agățatorul dulapurii.
- T39** Pentru curățarea oglinzilor, vă rugăm să nu utilizați obiecte dure sau ascuțite, deoarece acestea pot zgâria oglinzile.
- T40** Vă rugăm să aveți înțelegere pentru faptul că nu ne asumăm răspunderea pentru daune cauzate de suspendarea sau instalarea electrică necorespunzătoare.

SE

- T39** Om ljuskällor behöver bytas ut måste man vänta tills de har svalnat och sedan använda en tygduk eftersom det annars finns risk för att belysningseffekten försämrars.
- Den nya ljuskällan måste ha samma tekniska data som ljuskällan som var monterad när du köpte skåpet!
- T37** Elnät i byggnaden, kopplingsdosor, spegelskåp, blå, grön-gul, brun
- T32** Obs! Elnätet måste anslutas i en kopplingsdosor (medföljer ej).
- T33** Skåpet måste anslutas till elnätet av en behörig elinstallatör enligt föreskrifterna i **VDE 0100 del 701!**
- T34** Spegelskåp, elnät i byggnaden
- T35** Låt en behörig elinstallatör utföra anslutningen till elnätet!
- T36** Internationell standard, Europastandard, Frankrike, Storbritannien, Belgien, Spanien, Italien, Nederländerna
- T37** Varning! Vid felaktig montering kan skador uppstå om skåpets/pegeln faller ned.
- T38** När du hänger upp skåpet/spegeln måste du se till att skåpphängningen hakar in rätt i upphängningsplattan resp. skruvkroken. Efter att du hängt upp skåpet måste du dra åt ställskruven på skåpphängningen så att skåpet dänerter ligger plant mot väggen.
- T39** Rengör inte spegeln med hårda eller vassa föremål som kan repa spegeln.

SI

- T39** Morebitna zamenjava okvarjenih žarnic mora potekati v hladnem stanju s pomočjo mehke krpe iz blaga, ker bi sicer lahko prišlo do oslabitve svetilnosti.
- Žarnice, ki jih je potrebno na novo vstaviti, morajo imeti enake tehnične podatke, kot liste ob nakupu!
- T37** Hišno omrežje, priključna doza, omara z ogledalom, modra, zeleno-rumena, rjava
- T32** Pozor! Priključitev na omrežje mora potekati v priključni dozi (ni vsebovano v obsegu dobave).
- T33** Električno priključitev omare mora izvesti strokovnjak ob upoštevanju **VDE 0100 Del 701!**
- T34** Omara z ogledalom, hišno omrežje
- T35** Električno priključitev naj izvede strokovnjak!
- T36** Mednarodni standard, Evropski standard, Francija, Velika Britanija, Belgija, Španija, Italija, Nizozemska
- T37** Pozor! Pri pomanjkljivi montaži lahko nastanejo škode zaradi padca omare/ogledala.
- T38** Pri obešanju omare/ogledala pazite na to, da je obešalnik za omaro pravilno zaskočen v obešalno ploščo oz. vijajčno kljuko. Po obešanju omare, le-to povlecite s pomočjo naravnalnega vijaka na obešalniku omare poravnano na steno.
- T39** Za čiščenje ogledala ne uporabljajte trdih in ostrih predmetov, ker se s tem ogledala lahko razpraskajo.
- T40** Prosimo za razumevanje, da za škode, ki so bile povzročene zaradi nestrokovnega obešanja ali električne instalacije, ne prevzemamo nobenejamstva.

SK

- T39** Eventualná výmena defektných svietidiel by mala byť prevádzaná po ich ochladení a za pomoci mäkkej handry, pretože inak môže dôjsť k zníženej jasnosti.
- Novo vymieňané svietidlá musia vykazovať tie isté technické hodnoty, ako svietidlá nainštalované pri kúpe skrinky!
- T37** Domáca sieť, zrkadlová skrinka, modrá, zeleno-žltá, hnedá
- T32** Pozor! Pripojenie na sieť musí byť prevedené do zásuvky (nie je obsiahnutá v dodávke).
- T33** Elektrické pripojenie skrinky musí byť prevedené odborníkom za zohľadnenia **VDE 0100 časť 701!**
- T34** Zrkadlová skrinka, domáca sieť
- T35** Elektrické pripojenie nechajte previesť odborníkom!
- T36** Medzinárodná norma, Euronorma, Francúzsko, Veľká Británia, Belgicko, Španielsko, Taliansko, Holandsko
- T37** Pozor! Pri nesprávnej montáži môžu vzniknúť škody spôsobené pri páde skrinky/zrkadla.
- T38** Pri zavesovaní skrinky/zrkadla dbajte na to, aby závesný prvok správne zapadol do závesnej dosky, resp. na skrútkový hák. Po zavesení skrinku upevníte pomocou regulačnej skrútky na závesnom prvku tak, aby priliehala na stenu.
- T39** Na čistenie zrkadla nepoužívajte žiadne tvrdé a ostré predmety, pretože tak môže dôjsť k poškriabaniu zrkadla.
- T40** Žiadame Vás o porozumenie, ak neručíme za škody spôsobené neobornou montážou na stenu alebo neodbornou elektrickou inštaláciou.

- T41** Substituição do difusor ou da lâmpada:
- T42** Levante cuidadosamente o anel interior de cobertura à volta com um objecto pontiagudo.
- T43** Substitua todas as tampas de protecção estaladas.
- T44** Ao voltar a montar o anel de fixação do espelho, certifique-se de que a lingueta fica oposta ao furo do suporte da lâmpada.
- T45** As lâmpadas estão à venda no comércio da especialidade, excluindo-se assim do período da garantia!
- T46** Se existente!
- T47** Atenção! Perigo de ruptura!
- T48** Fixe o armário com espelho à parede de modo a que, durante a ligação eléctrica levada a cabo pelo técnico, o cabo de alimentação de corrente não seja esmagado nem dobrado.
- T49** Retire o friso decorativo, rode a lâmpada e, a seguir, remova-a do casquilho.
- T50** para a lâmpada
- T51** Terminal
- T52** do interruptor/da tomada

- T41** Înlocuirea discului de difuzie, respectiv a lămpii:
- T42** Ridicați cu grijă de jur împrejur inelul interior de acoperire, cu ajutorul unui obiect ascuțit.
- T43** Orice capac de protecție crăpat trebuie înlocuit.
- T44** La remontarea inelului de susținere a sticlei, aveți grijă ca edisă să se suprapună cu gaura monturii.
- T45** Îlămpile se pot obține în comerțul de specialitate, fiind excluse de la garanție!
- T46** Dacă există!
- T47** Atenție! Pericol de spargere!
- T48** Vă rugăm să fixați dulapul cu oglindă de perete în așa fel încât la conectarea electrică de către specialist, cablul pentru alimentarea cu curent să nu fie strivit sau îndoit.
- T49** Scoateți placa-mască, răsucliiți lampa și scoateți-o apoi din suport.
- T50** la lampă
- T51** bornă
- T52** de la întrerupător/priză

- T49** Tack för din förståelse för att vi inte kan överta något ansvar för skador som har uppstått av ej föreskriven upphängning eller elektrisk installation.
- T41** Byta ut reflektor eller ljuskälla:
- T42** Bänd försiktigt loss den inre täckningen med ett spetsigt föremål längs med kanten.
- T43** Om skyddsglasat har spruckit måste det bytas ut.
- T44** När du monterar tillbaka fästingen till glasskivan måste du se till att tungan med hälet ligger emot fästningen
- T45** Ljuskällor kan köpas i en specialbutik. Dessa täcks inte av garantin!
- T46** Om förhänden!
- T47** Obs! Risk för sprickor!
- T48** Montera spegelskåpet på väggen så att nätedringen inte kläms eller viks när en behörig elinstallatör ska ansluta skåpet till elnätet.
- T49** Dra av täckplattan, vrid runt ljuskällan och ta sedan ut den ur hållaren.
- T50** till lampan
- T51** Anslutningsdön
- T52** från brytare/stickuttag

- T41** Menjava razpršilnega stekla oz. žarnic:
- T42** Notranji krovni obroček previdno naokoli privzdignite s koničastim predmetom.
- T43** Vsak razpokan zaščitni pokrov je potrebno zamenjati.
- T44** Pri ponovnem vstavljanju držalnega obročka stekla pazite na to, da leži vezica na nasprotni strani luknje okova.
- T45** Izžarnice so dobavljive v strokovni trgovini, iz garancije so izključene!
- T46** Če obstaja!
- T47** Pozor! Nevarnost zloma!
- T48** Pritrldite omara z ogledalom na steno tako, da se pri električni priključitvi s strani strokovnjaka kabel za dovajanje električnega toka ne stisne ali prepogne.
- T49** Snemite zaslonko, obrnite žarnico in nato vzemite iz držala.
- T50** K luči
- T51** Objemka
- T52** Od stikala/vtičnice

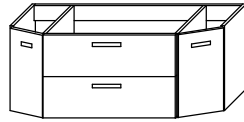
- T41** Výmena rozptyľového tienidla resp. svietidla:
- T42** Vnútrotný krúžok krytu opatrne kol dokola nadvihnúť pomocou hrotitého predmetu.
- T43** Každý prasknutý ochranný kryt sa musí vymeniť.
- T44** Pri opätovnej montáži záchytného krúžku skla dbať na to, aby časť, kde je otvor, ležala oproti objímke.
- T45** !Svietidlá obdržite v odbornej predajni, lietu sú zo záruky vylúčené!
- T46** Pokiaľ je k dispozícii!
- T47** Pozor! Nebezpečenstvo prasknutia!
- T48** Zrkadlovú skrinku upevníte prosím na stenu tak, aby sa pri prevádzaní elektrického pripojenia odborníkom káble prevod elektrického prúdu nestlačili alebo neohli.
- T49** Zložte clonu, svietidlo otáčate a potom ho vybrať z objímky.
- T50** ku svietidlu
- T51** svorka
- T52** od spínača/zásuvky

(CN)

- T30** 有时需要更换坏掉的光源必须在光源冷却后，并用软布进行操作，否则可能会降低之后的发光强度。
新更换上的光源必须与原来的光源参数一致。
- T31** 家用电网，接线盒，镜柜，蓝色，绿黄色，棕色
- T32** 注意！电源接线必须用接线盒（不随货附送）。
- T33** 柜子电源接线时必须由专业人士参照 **VDE 0100 Teil 701** 标准进行操作。
- T34** 镜柜，家庭电网
- T35** 电线连接请由专业电工来操作！
- T36** 国际标准，欧洲标准，法国，英国，比利时，西班牙，意大利，荷兰
- T37** 注意！安装错误可能引起柜子/镜子的掉落，从而导致其他损伤。
- T38** 在悬挂柜子/镜子时请注意，柜子上的侧柜吊钩要正确地插入挂片或螺丝挂钩中。
挂好之后，通过对吊钩上调位螺丝的调节将柜子挂平整。
- T39** 为防止镜面刮花，清洁镜子时请不要使用硬的、锋利的工具。
- T40** 一些损伤是由于家具悬挂或电器安装未按照规范操作所引起的，对此我们不予负责，敬请谅解。

- T41** 更换散光玻璃片或光源：
T42 内部盖环用尖的工具小心地从四周挑起取下。
T43 每个可拆卸的保护盖都是可更换的。
T44 在重新装入玻璃支撑环时请注意，盖板要与灯头上的孔相反放置。
T45 ！光源可以在专营店买到，且不属于本产品的质保范围。
T46 如果存在！
T47 当心！破碎危险！
T48 在往墙上固定镜柜时请注意，由专业电工接的电源线不要被压到或折起。
T49 取下遮光罩，旋转光源，将其从支架中取出。
T50 对于灯
T51 接线柱
T52 开关/插座

pelipal



3__-011118

9__-011118

MOT-NZ0814S1 | A4
Datum 16/08/17

T1

Bitte unbedingt ausfüllen!

Name

Strasse

Plz

Ort

Tel.

T2

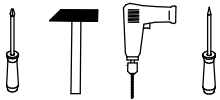
Sehr geehrte Kunden,
wir freuen uns, dass Sie sich für ein Produkt aus dem Hause Pelipal entschieden haben. Sollte es trotz aller Bemühungen unsererseits, Ihnen ein qualitativ hochwertiges Möbelstück zu liefern, zu Fehlteilen kommen, schicken Sie bitte dieses ausgefüllte Blatt an

Fax.: +49 3443/434350

E-Mail: ersatzteile@pelipal.de

Bitte beachten Sie, dass Bauteile über 800mm Länge und 350mm Breite direkt bei Ihrem Möbelhändler zu beanstanden sind. Zur Reklamationsbearbeitung ist es unbedingt erforderlich **die Artikelnummer des Schrankes**, welche auf dem Etikett ersichtlich ist und den Markt, wo das Möbel erworben wurde anzugeben. Außerdem tragen Sie unten bitte die benötigte Stückzahl ein. Viel Spaß mit Ihrem neuen Badmöbel! Ihr Pelipal Team

_____ - _____



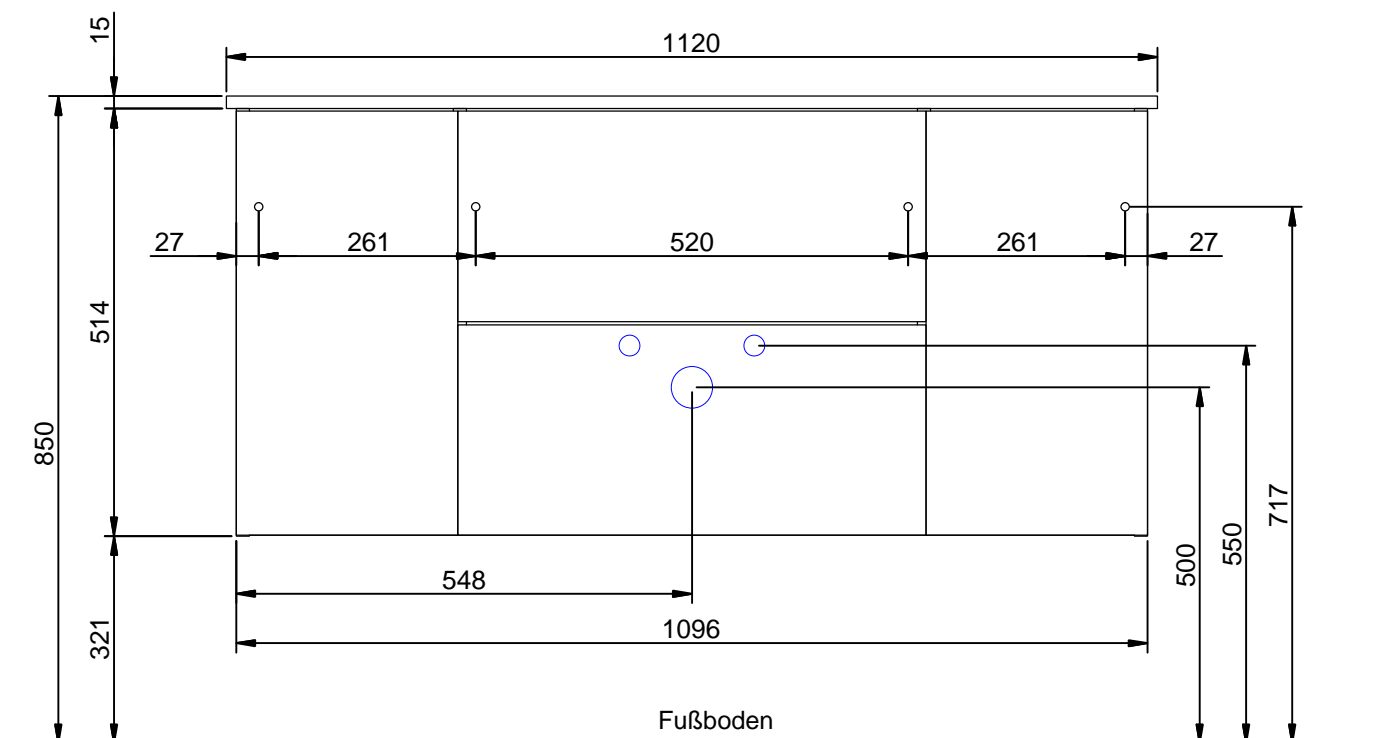
T3

Für den Zusammenbau sind 2 Personen erforderlich.

T4

Montage-Richtzeit 3 Stunden

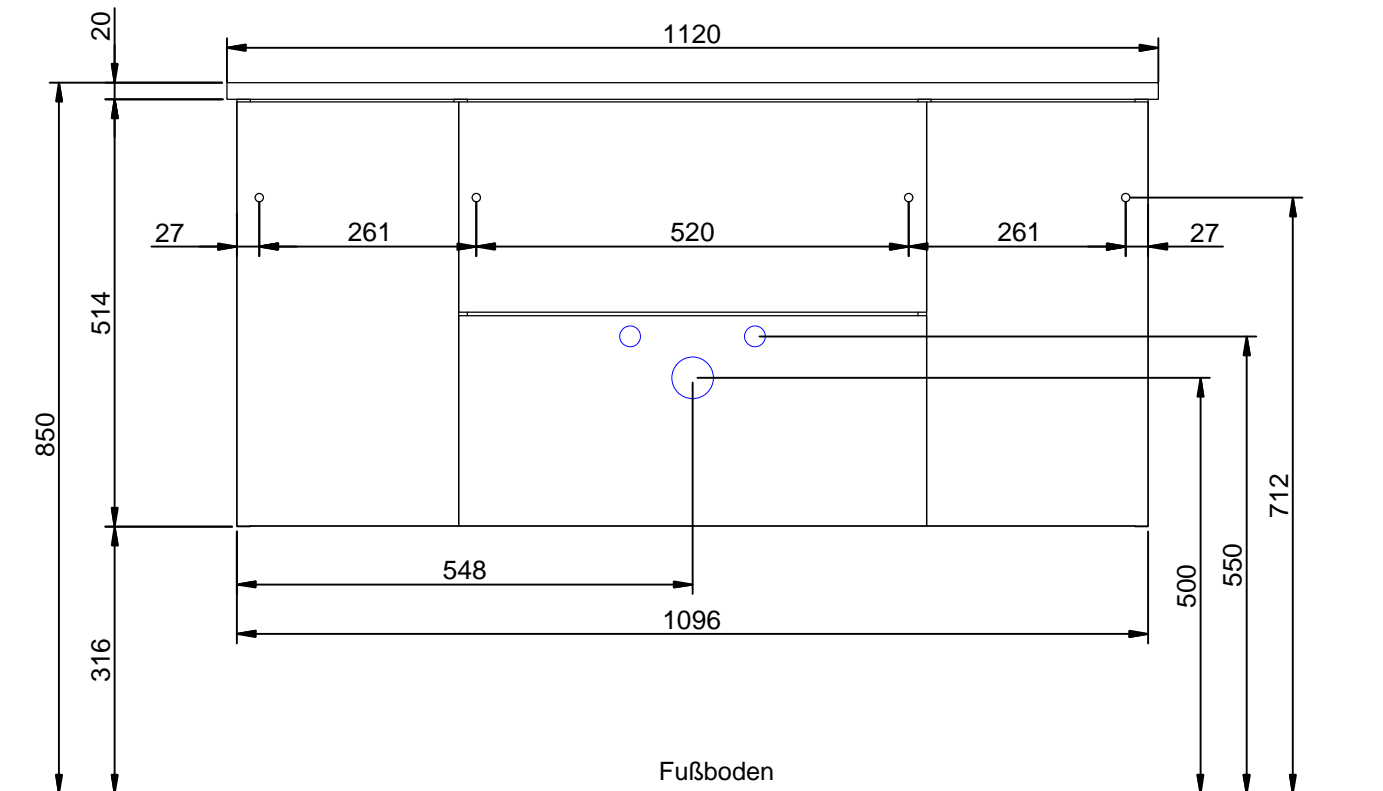
__-__-__-011118
980.781120



Die Maßangabe der Höhe ist nicht bindend!

__-011118
980.771120

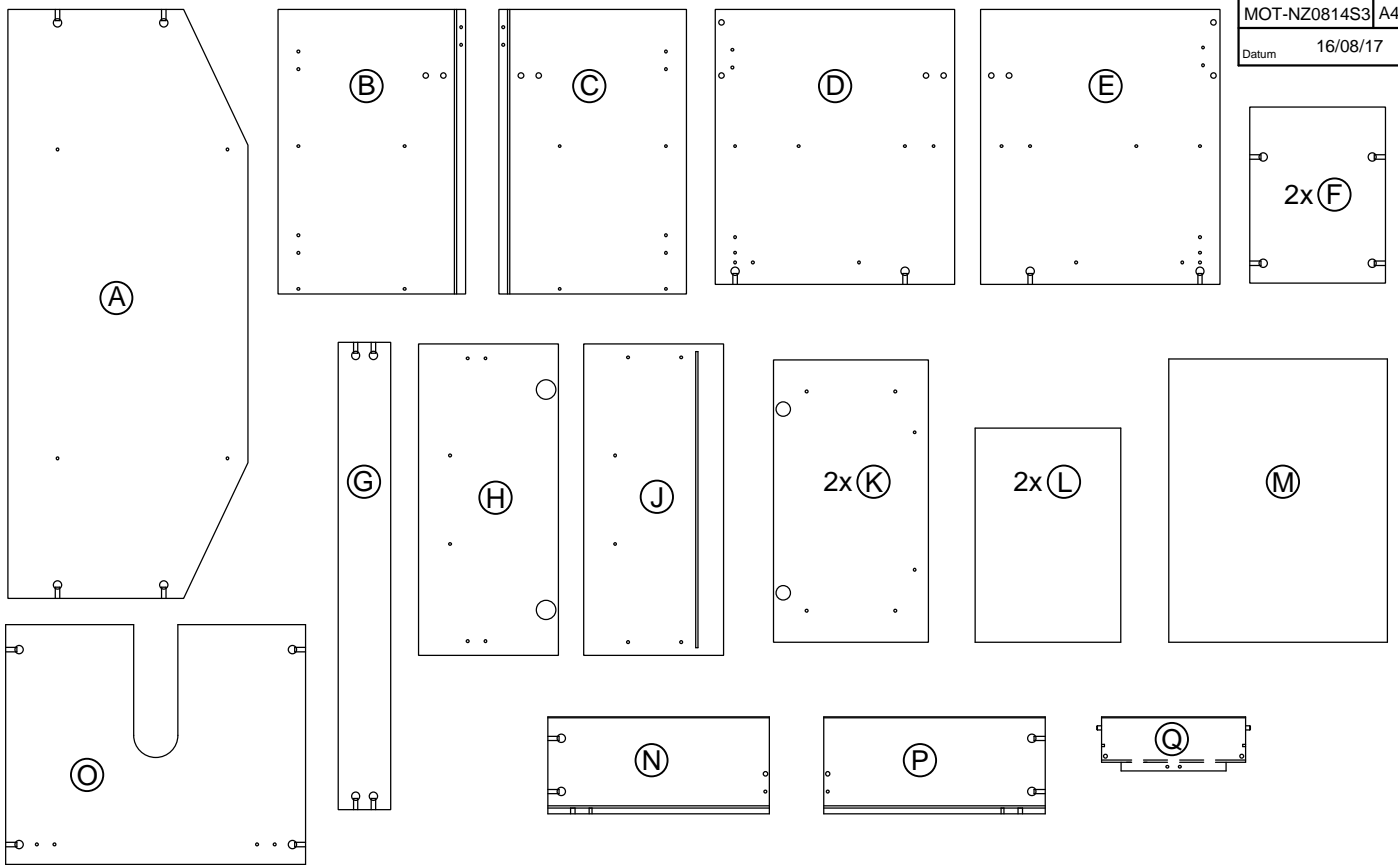
MOT-NZ0814S2 A4
Datum 16/08/17



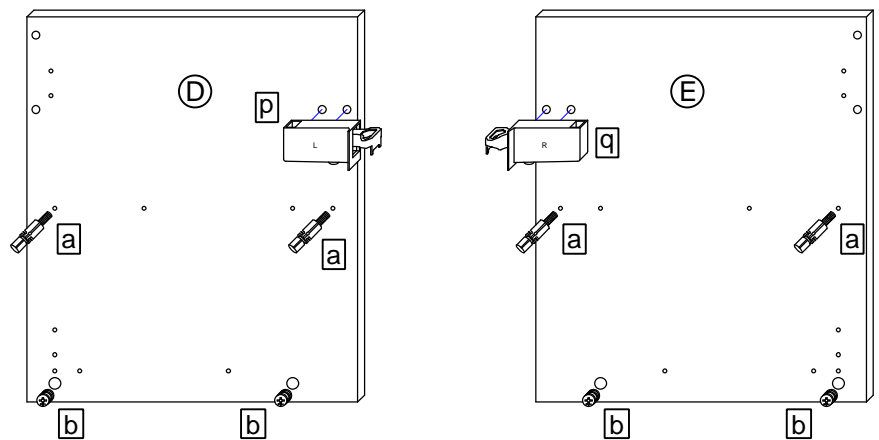
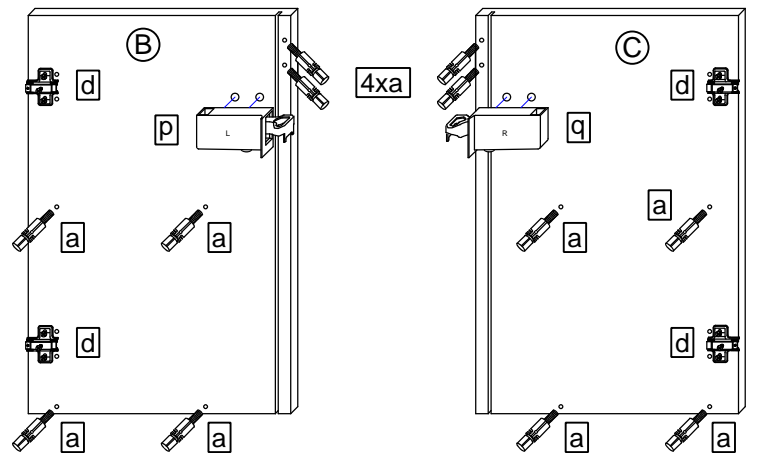
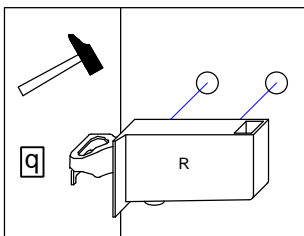
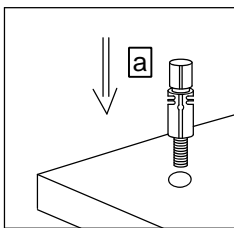
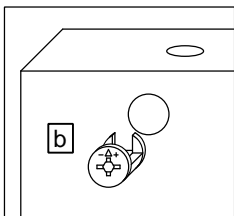
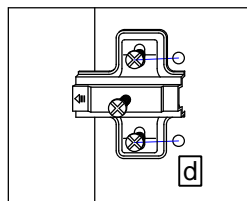
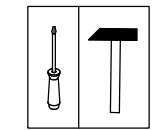
Fußboden

Die Maßangabe der Höhe ist nicht bindend!

28 x a DÜB-SMD-000005	Stück	24 x b EXZENTER-000015	Stück	4 x c EXZENTER-000014	Stück	4 x d ZPL-016X004-SPS	Stück	4 x e TBD-26-114X00	Stück
2 x f SCH-SPA-035X045	Stück	20 x g SCH-SPA-035X015	Stück	6 x h SCH-KA-063X010	Stück	8 x i SCH-RDK-040X015	Stück	8 x j ADK-AL1-005X008	Stück
4 x k Griff	Stück	8 x l SCH-KNO-M04X024	Stück	18 x m NAGEL-025X001	Stück	2 x n ZPL-003X004	Stück	2 x o TBD-35-115X08	Stück
2 x p AUF-001-000090	Stück	2 x q AUF-001-000080	Stück	4 x r AUF-001-000020	Stück	2 x s TUE-DAEM-000010	Stück	2 x t TUER-ADA-000010	Stück
1 x u KA-400-0020	Stück		Stück	1 x v KA-400-0020	Stück		Stück	2 x w KA-ZUB-000010	Stück
1 x x KLAPPENH-000010	Stück		Stück	4 x y ADK-AL1-010X013	Stück	1 x z Kantenprofil	Stück		Stück
2 x ß SCH-SON-055X060	Stück	2 x @ AUF-001-000180	Stück		Stück		Stück		Stück



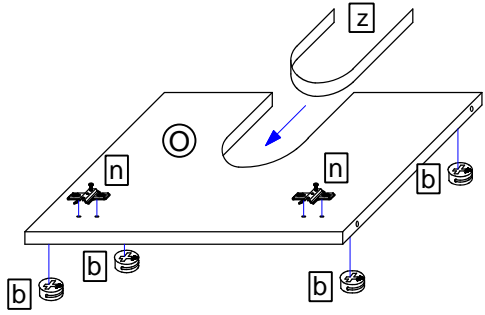
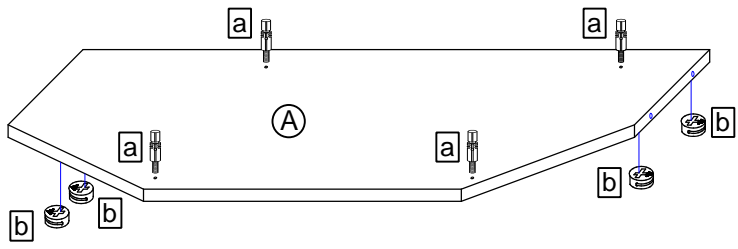
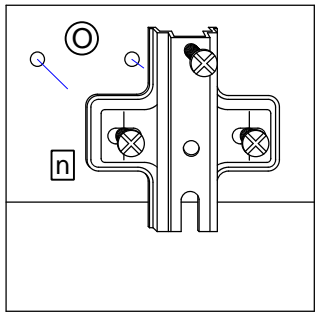
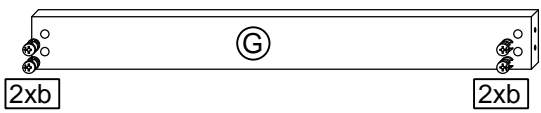
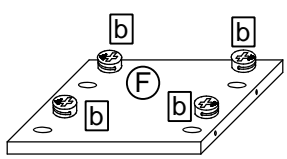
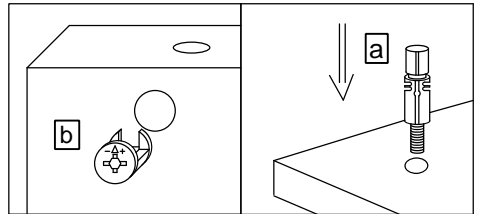
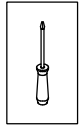
1.



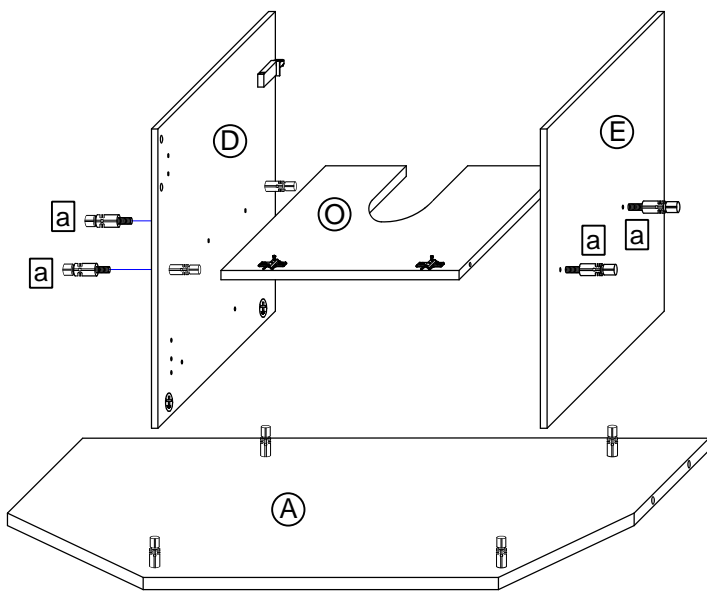
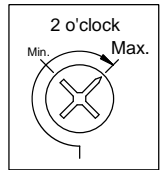
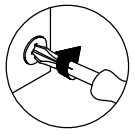
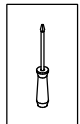
T5 Das Etikett, welches sich unten rechts befindet bitte ausschneiden und auf der Rückwand mit Klebeband (nicht beiliegend) befestigen.

PELIPAL GmbH
 Hans-Wilhelm-Peters-Straße 2
 33189 Schlagen
 Germany

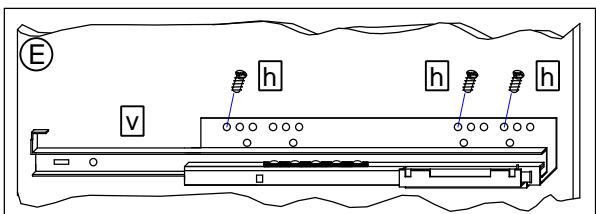
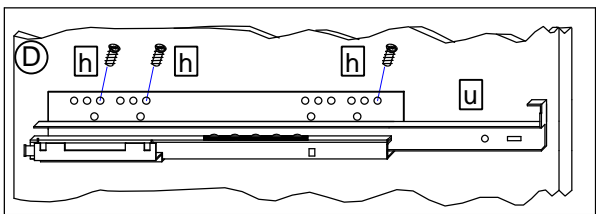
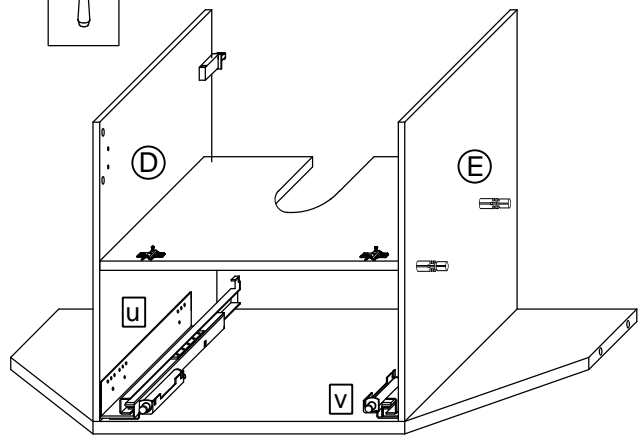
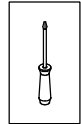
2.



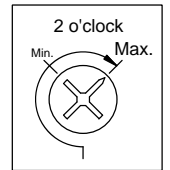
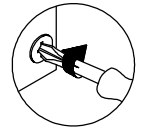
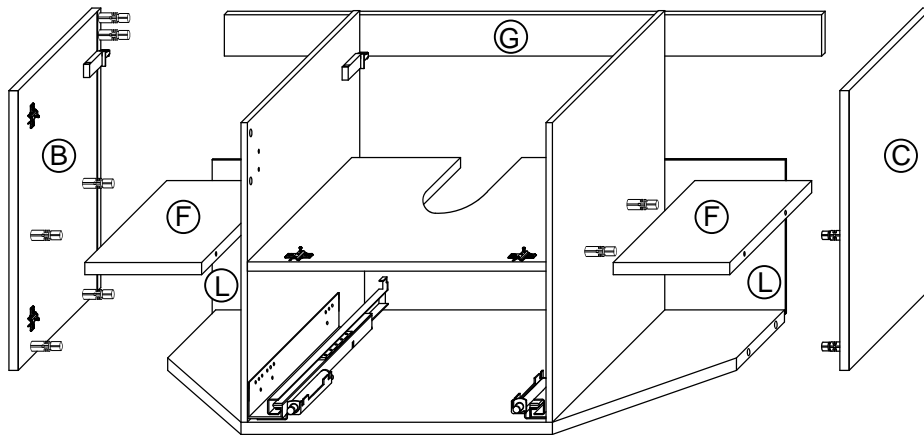
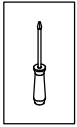
3.



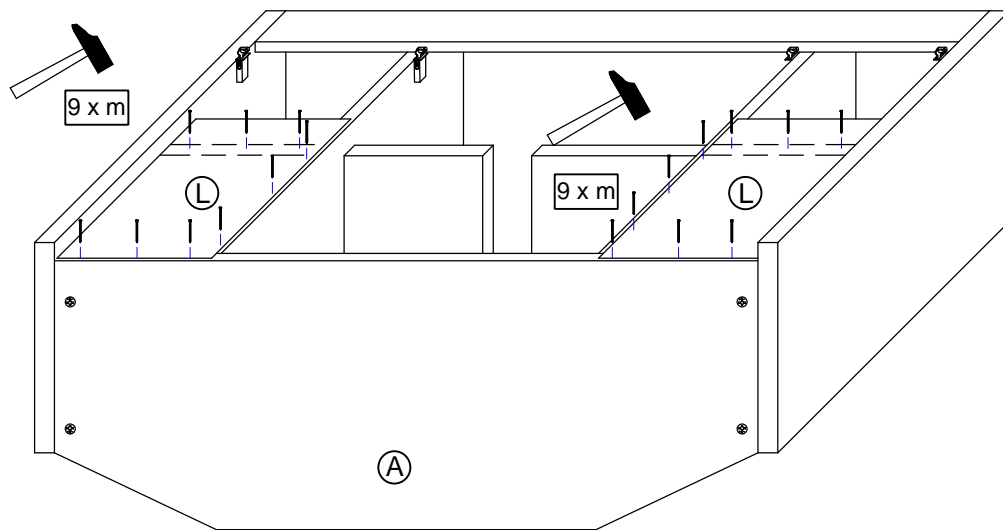
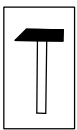
4.



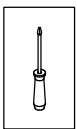
5.



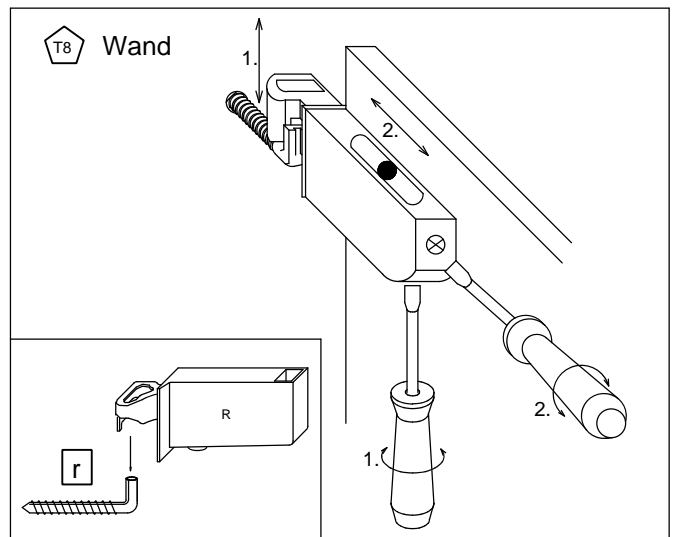
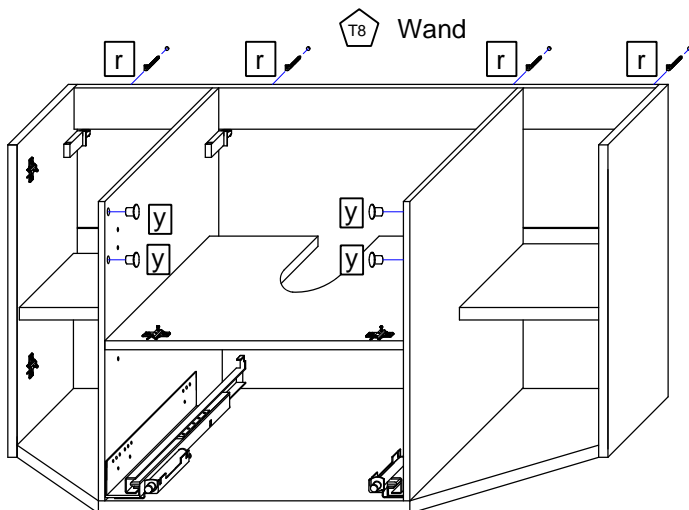
6.



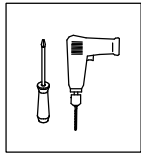
7.



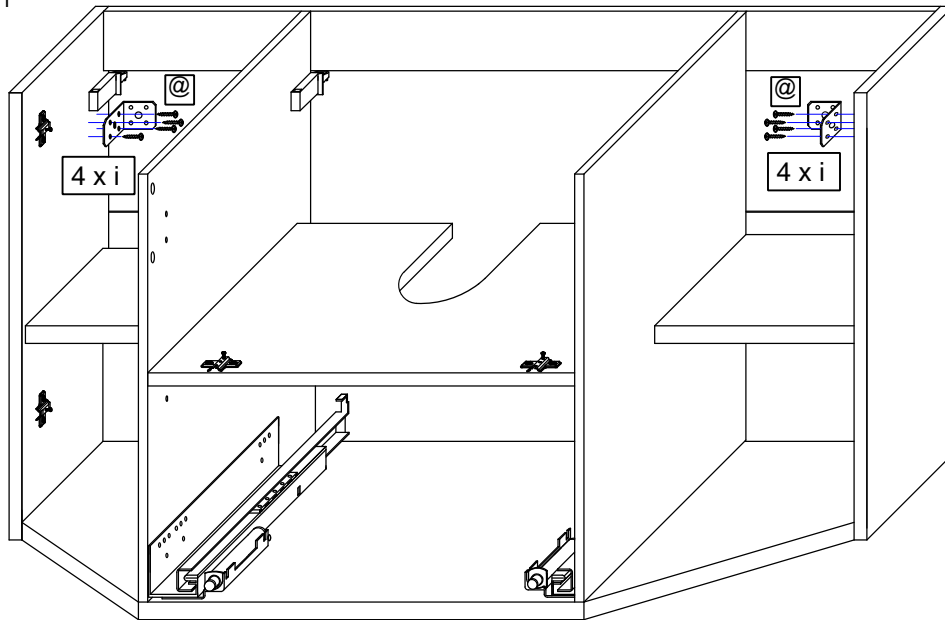
T9 Lassen Sie den Schrank nur durch fachkundige Personen mit für die Wand geeignetem Montagematerialien montieren.



8.

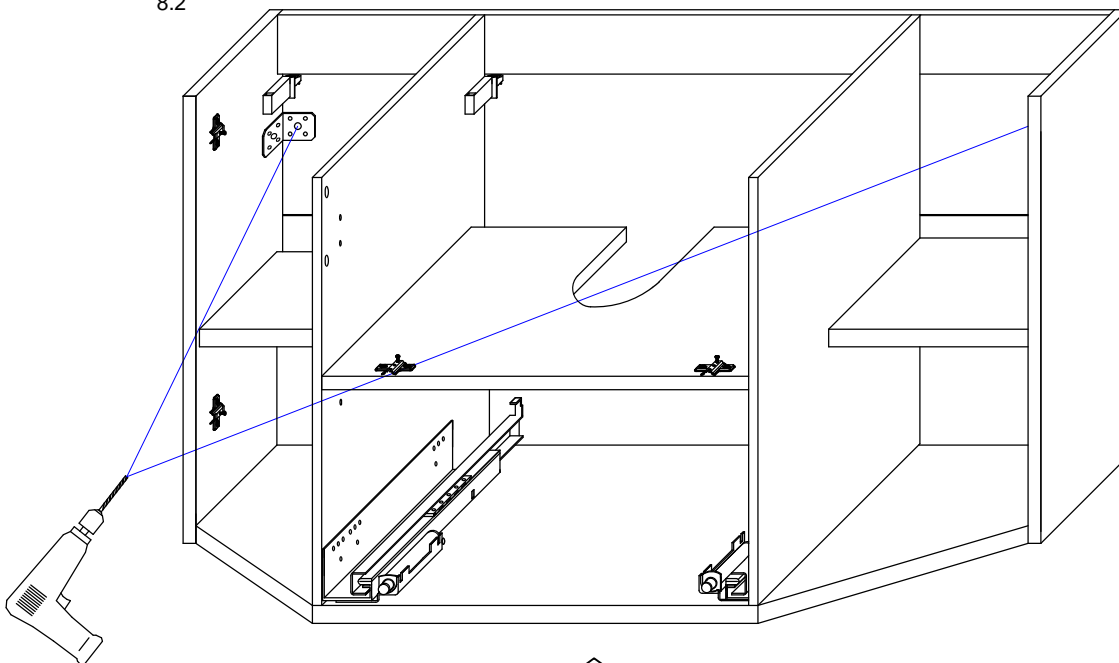


8.1



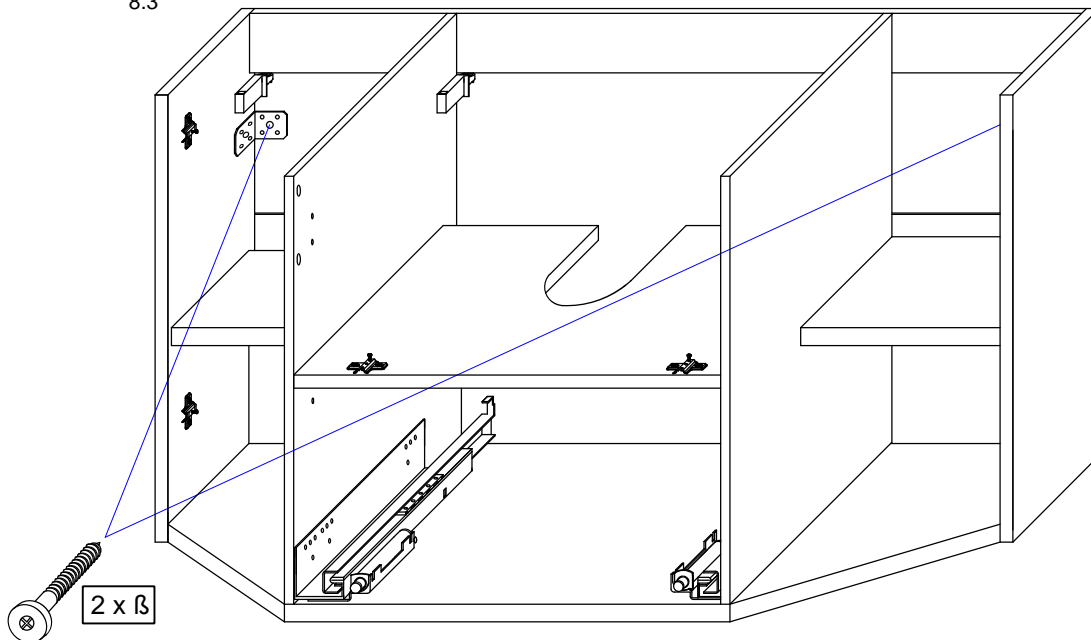
 Wand

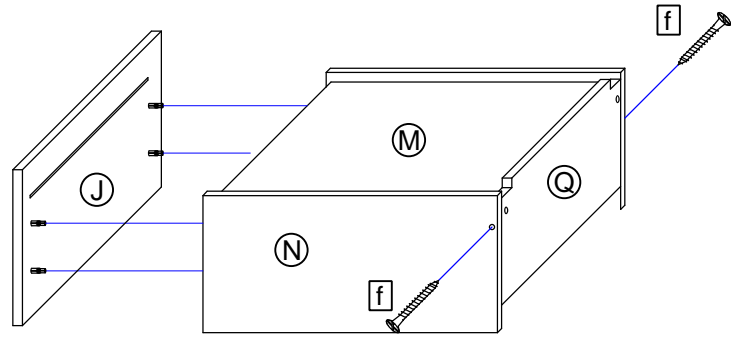
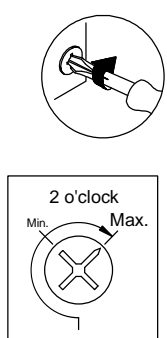
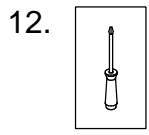
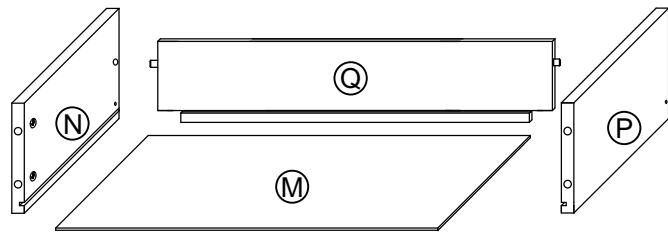
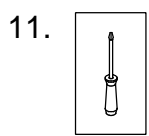
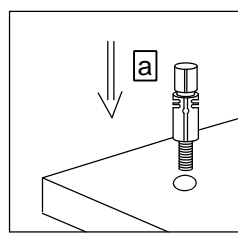
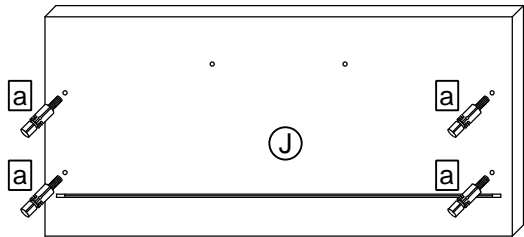
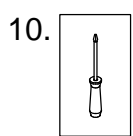
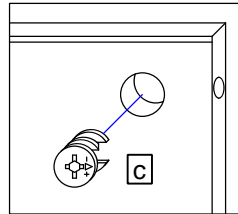
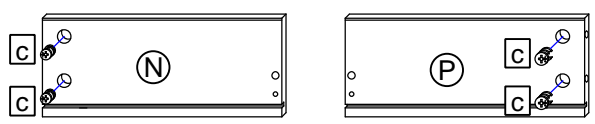
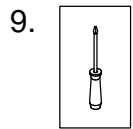
8.2



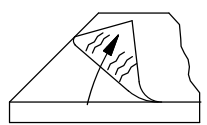
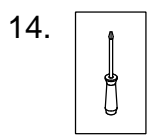
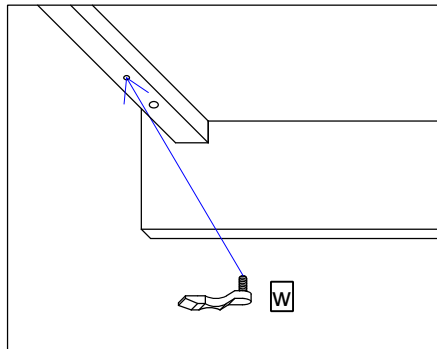
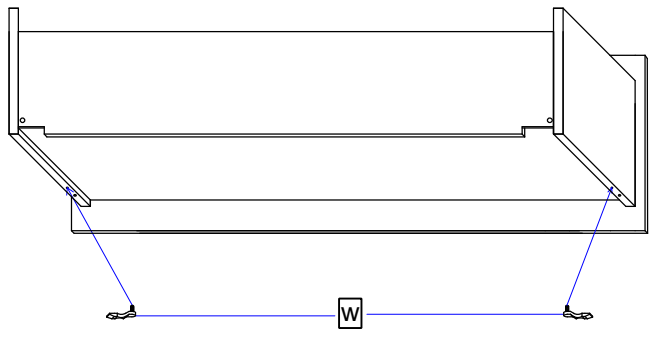
 Wand

8.3

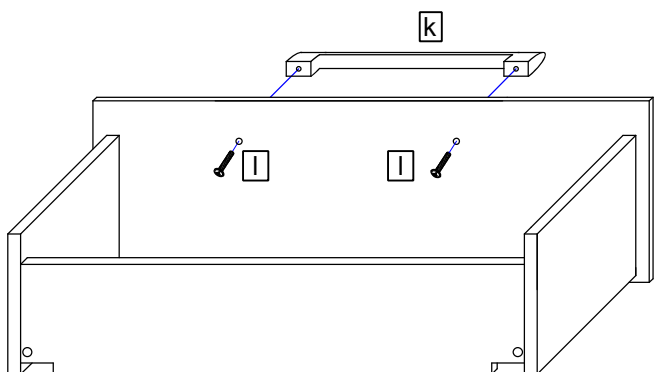




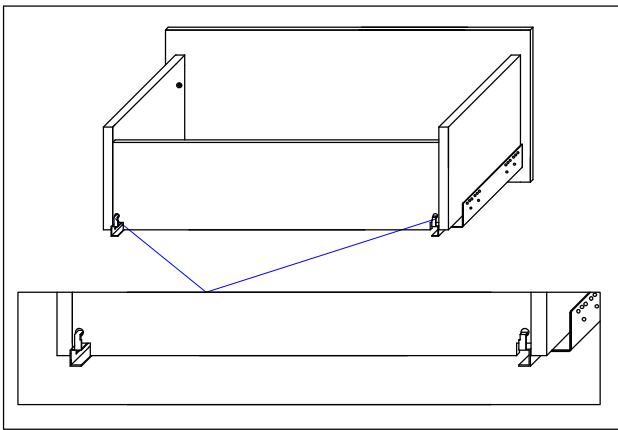
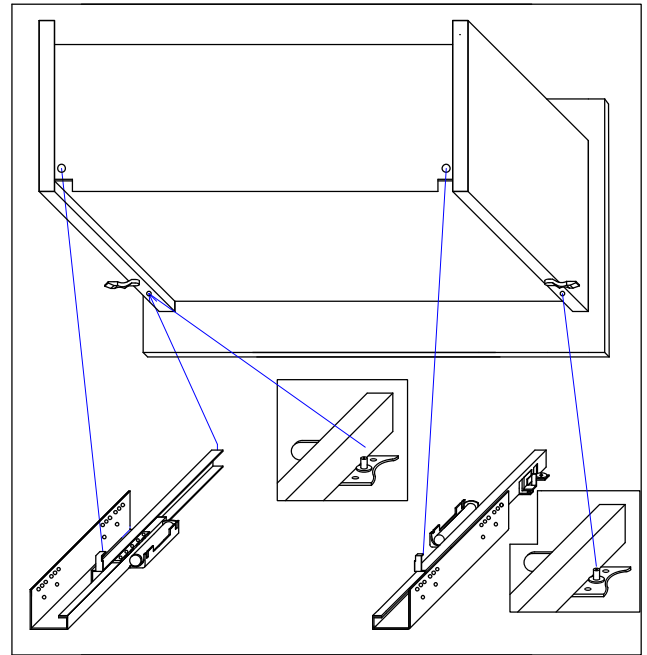
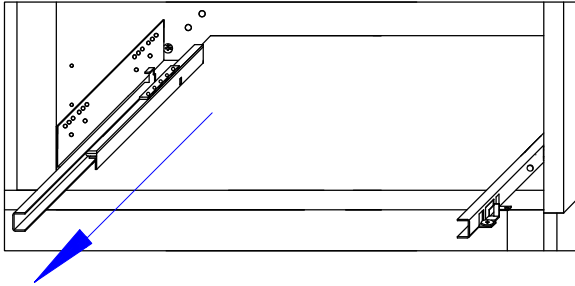
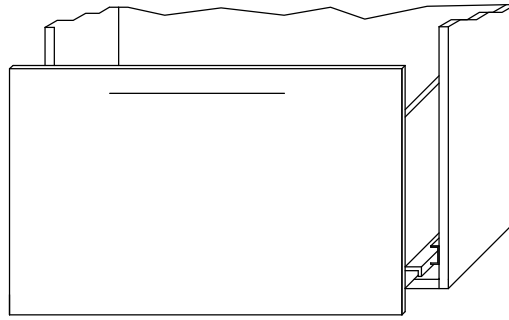
13.



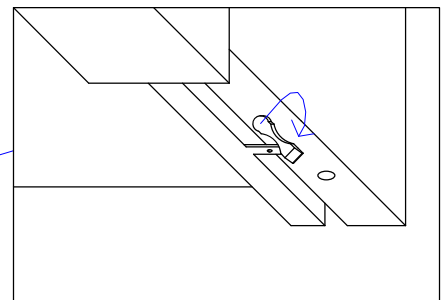
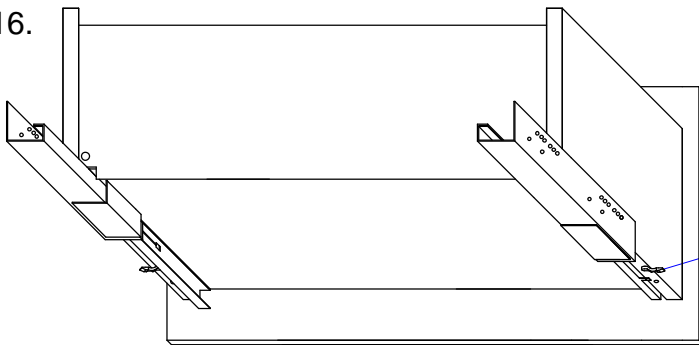
Bei Hochglanz-Fronten bitte erst die Schutzfolie entfernen und dann den Griff montieren!



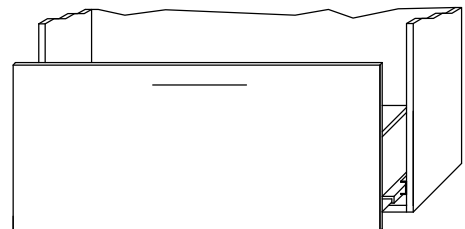
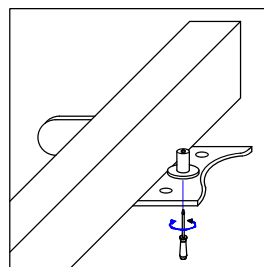
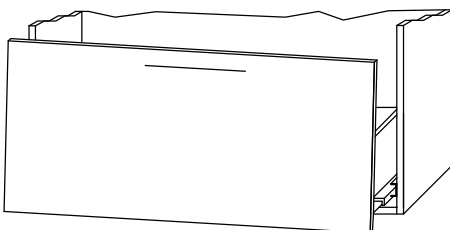
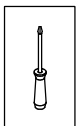
15.



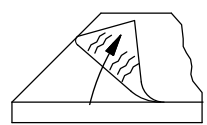
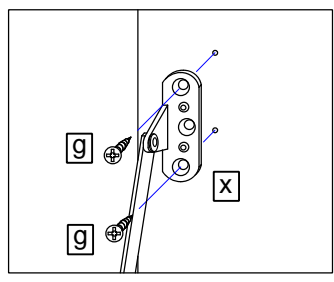
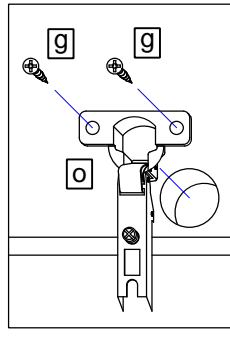
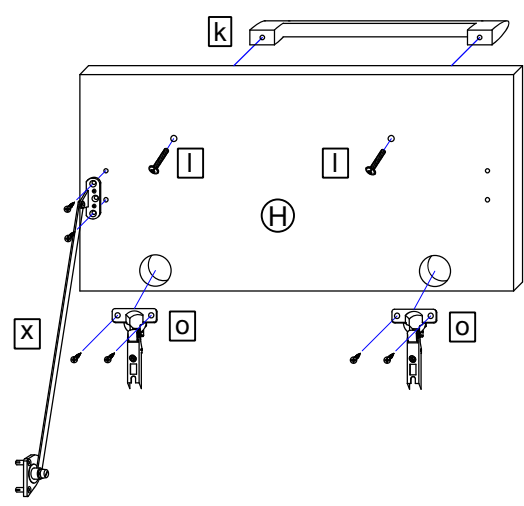
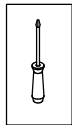
16.



17.



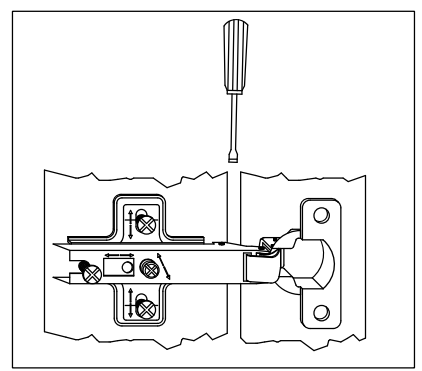
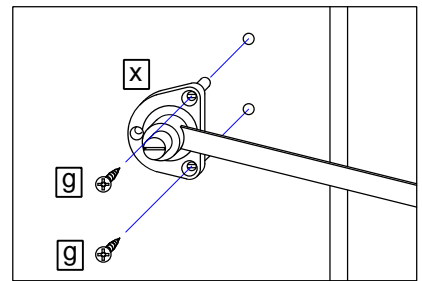
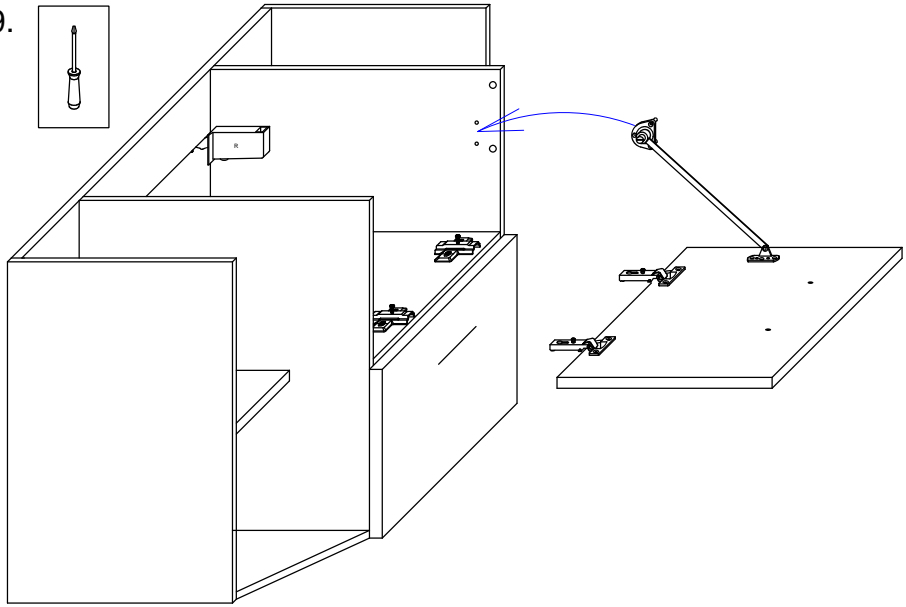
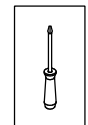
18.



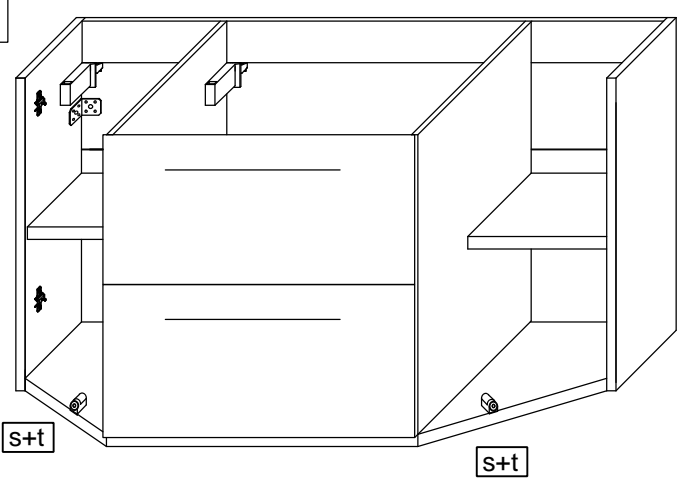
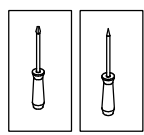
T10

Bei Hochglanz-Fronten bitte erst die Schutzfolie entfernen und dann den Griff montieren!

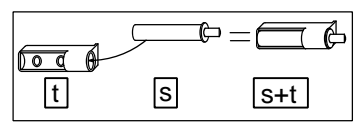
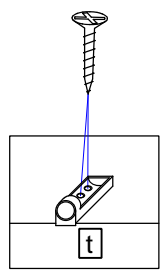
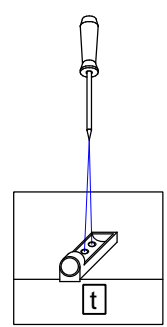
19.



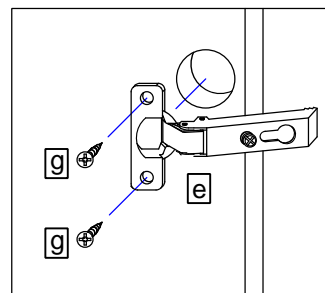
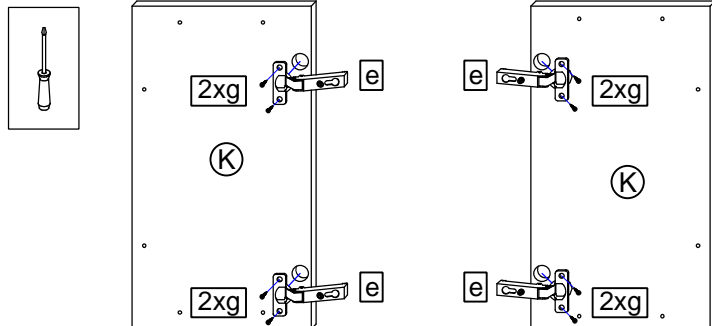
20.



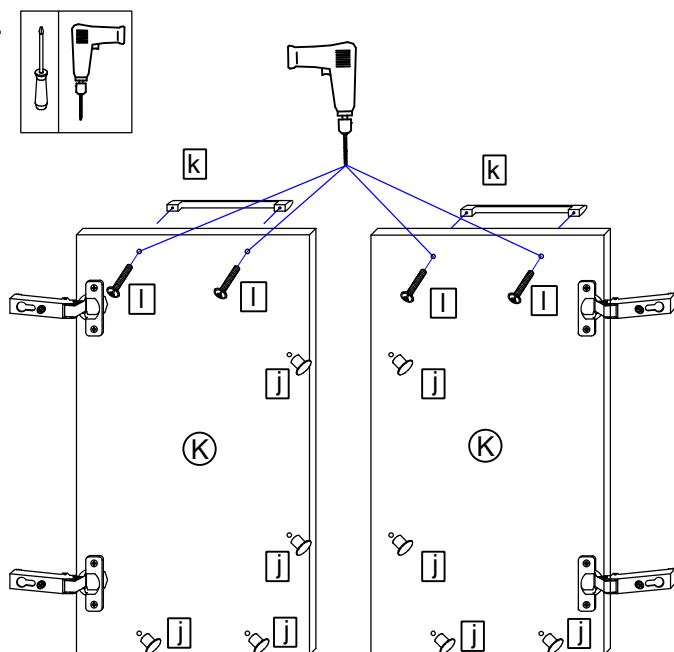
2 x g
(3,5x15)



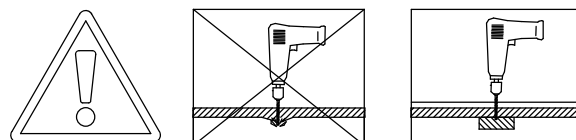
21.



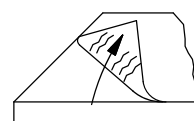
22.



22.1

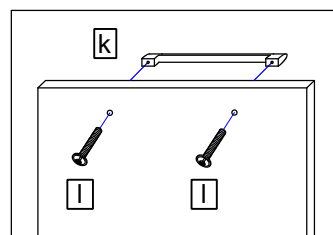


22.2

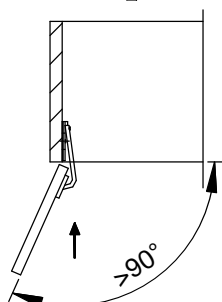
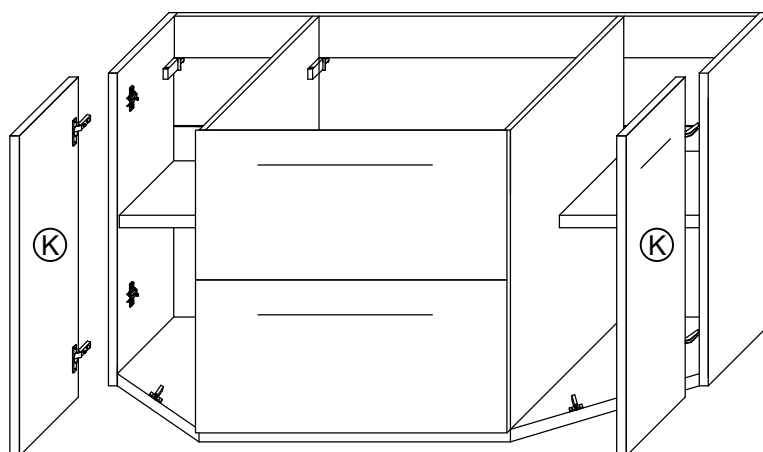
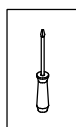


T10 Bei Hochglanz-Fronten bitte erst die Schutzfolie entfernen und dann den Griff montieren!

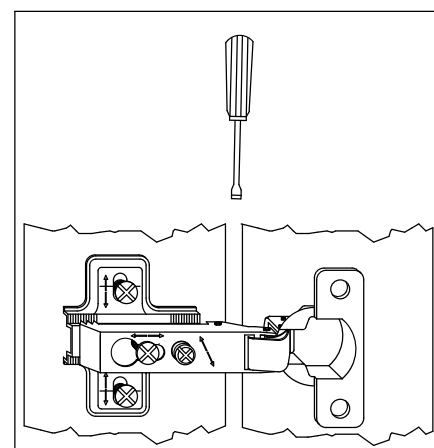
22.3



23.

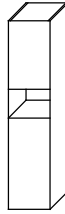


T11 Bei Türmontage das Scharnier einhängen, bis Anschlag öffnen und anschließend festschrauben.



T12 Das Möbel bitte nur mit einem feuchten Tuch reinigen.

pelipal



MOT-NZ0912S1 | A4
Datum 24/04/18

9 _ _ -013028



Bitte unbedingt ausfüllen!

Name	
Strasse	
Plz	Ort
Tel.	



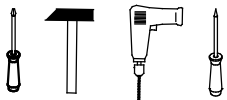
Sehr geehrte Kunden,
wir freuen uns, dass Sie sich für ein Produkt aus dem Hause Pelipal entschieden haben. Sollte es trotz aller Bemühungen unsererseits, Ihnen ein qualitativ hochwertiges Möbelstück zu liefern, zu Fehlteilen kommen, schicken Sie bitte dieses ausgefüllte Blatt an

Fax.: **+49 3443/434350**

E-Mail: **ersatzteile@pelipal.de**

Bitte beachten Sie, dass Bauteile über 800mm Länge und 350mm Breite direkt bei Ihrem Möbelhändler zu beanstanden sind. Zur Reklamationsbearbeitung ist es unbedingt erforderlich **die Artikelnummer des Schrankes**, welche auf dem Etikett ersichtlich ist und den Markt, wo das Möbel erworben wurde anzugeben. Außerdem tragen Sie unten bitte die benötigte Stückzahl ein. Viel Spaß mit Ihrem neuen Badmöbel! Ihr Pelipal Team

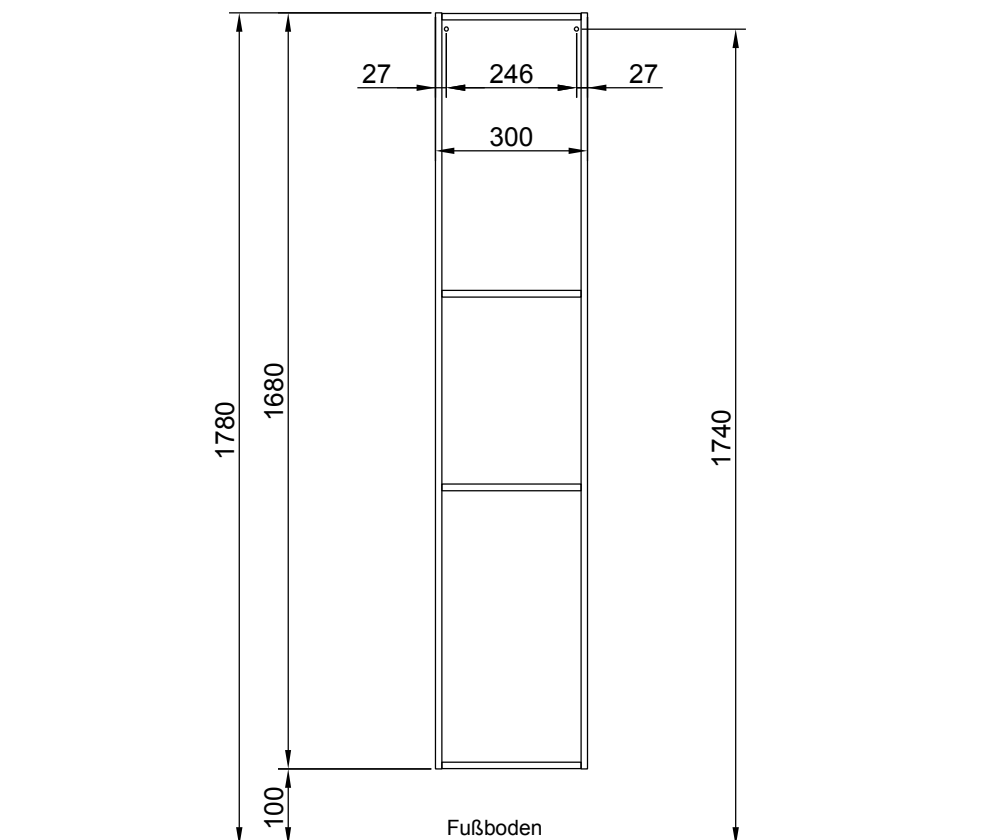
--



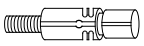

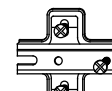
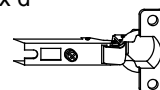
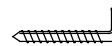
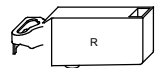
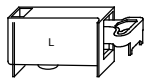


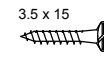

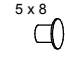

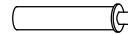

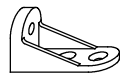
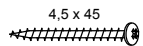
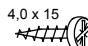
Für den Zusammenbau sind 2 Personen erforderlich.

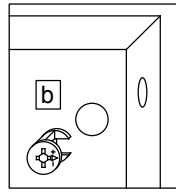
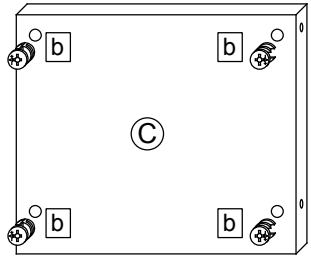
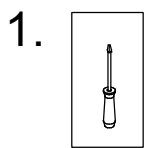
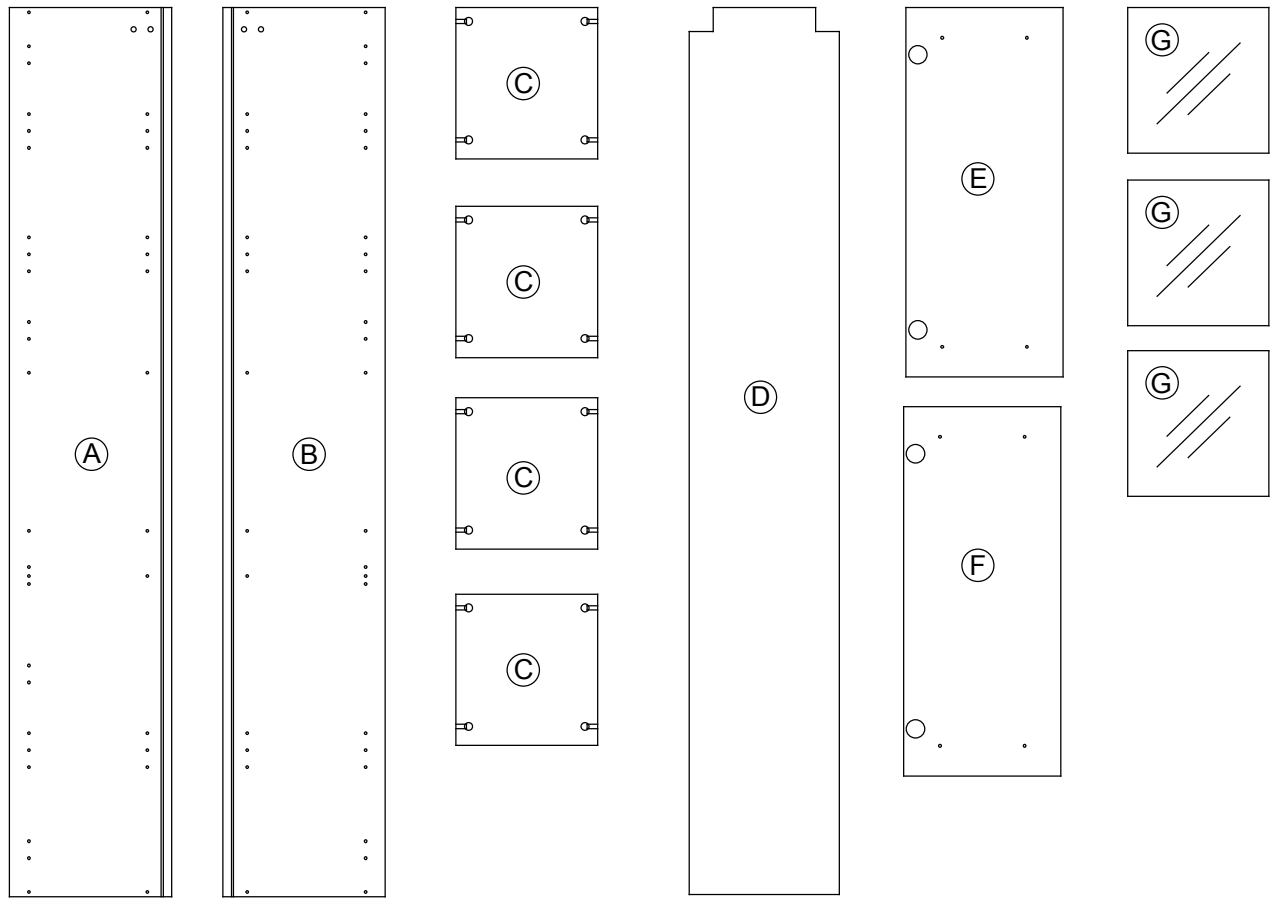


Montage-Richtzeit 3 Stunden

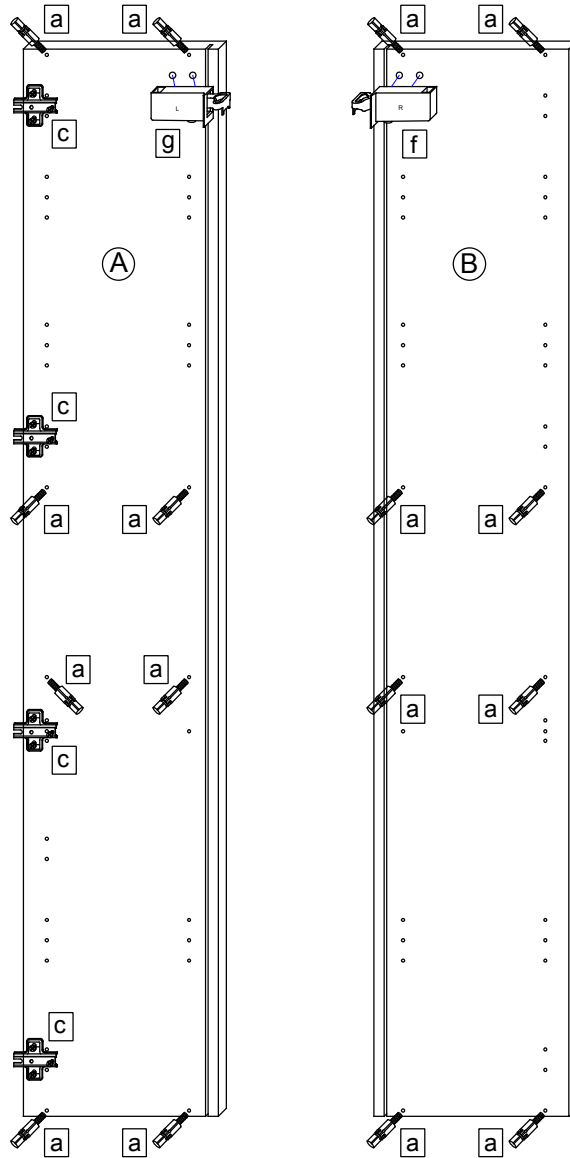
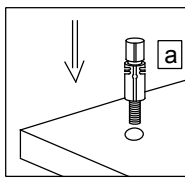
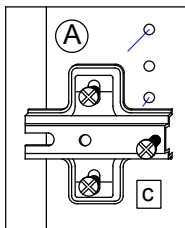
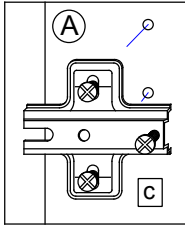
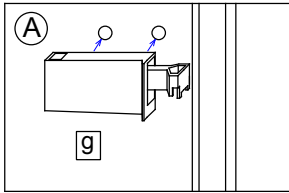
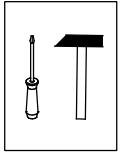


Die Maßangabe der Höhe ist nicht bindend!

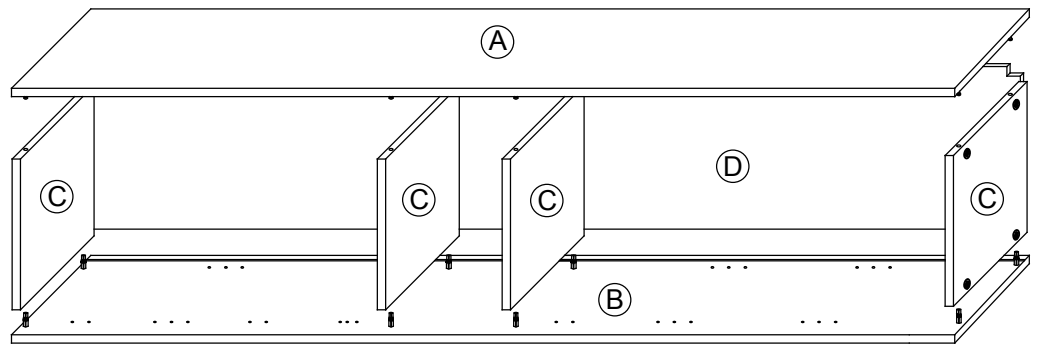
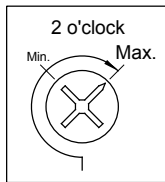
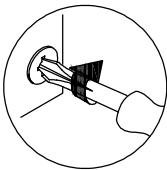
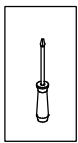
16 x a  DUEB-SMD-000005	Stück	16 x b  EXZENTER-000015	Stück	4 x c  ZPL-003X004	Stück	4 x d  TBD-35-115X00	Stück	2 x e  AUF-001-000020	Stück
1 x f  AUF-001-000080	Stück	1 x g  AUF-001-000090	Stück	2 x h  Griff	Stück	4 x j  SCH-SPA-035X015	Stück	12 x k  3.5 x 15 SCH-SPA-035X015	Stück
16 x l  NAGEL-025X001	Stück	4 x m  5 x 8 ADK-AL1-005X008	Stück	12 x n  TRAE-001-000020	Stück	2 x o  TUER-DAEM-000010	Stück	2 x p  TUER-ADA-000010	Stück
1 x r  VBD-000020	Stück	1 x s  4,5 x 45 SCH-RDK-045X045	Stück	1 x t  4,0 x 15 SCH-RDK-040X015	Stück		Stück		Stück



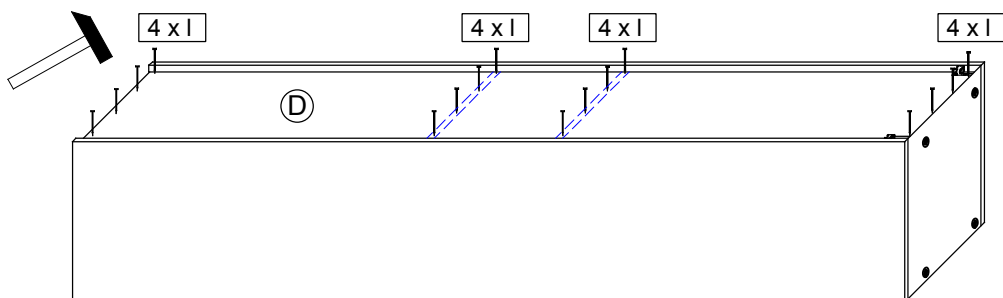
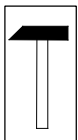
2.



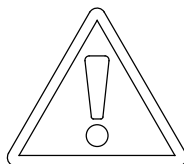
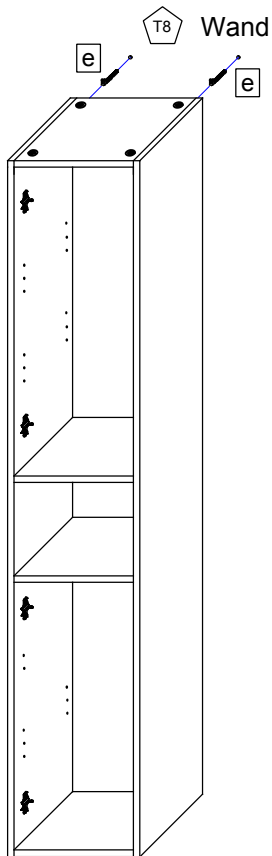
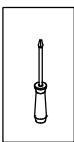
3.



4.

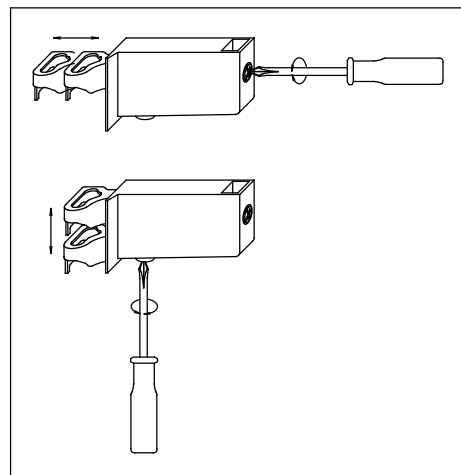
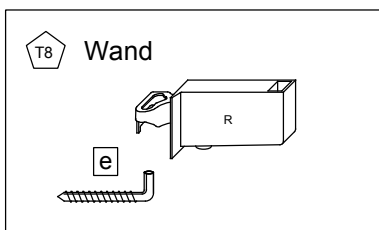


5.

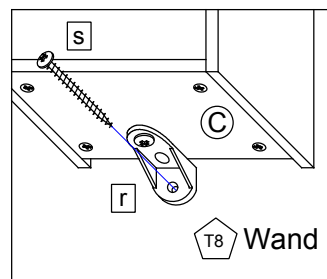
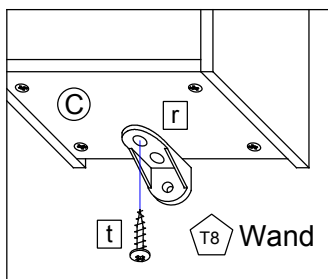
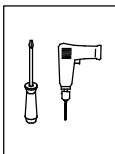


T9

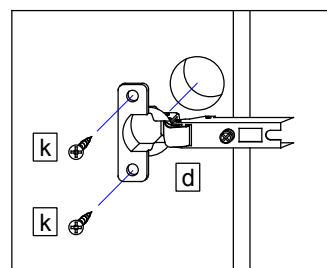
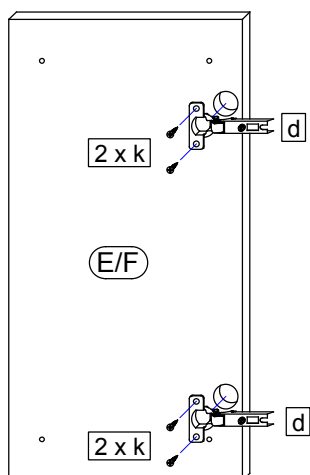
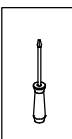
Lassen Sie den Schrank nur durch fachkundige Personen mit für die Wand geeignetem Montagematerialien montieren.



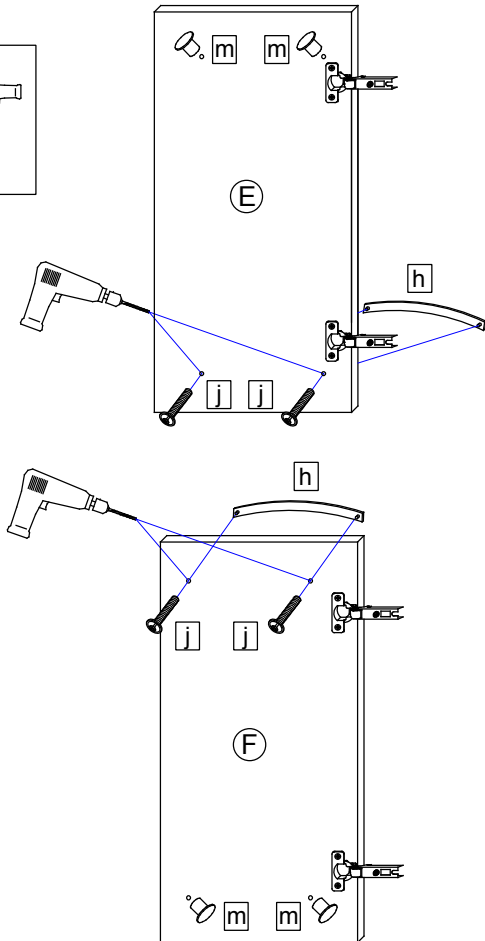
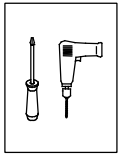
6.



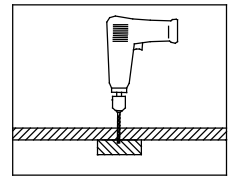
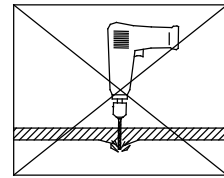
7.



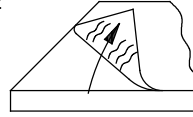
8.



8.1



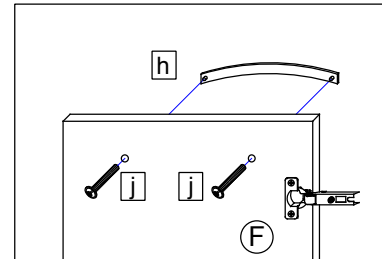
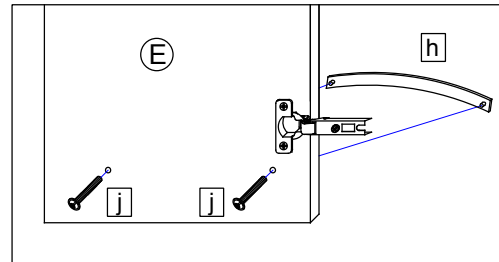
8.2



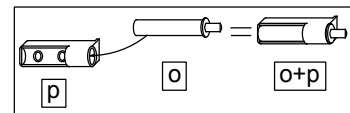
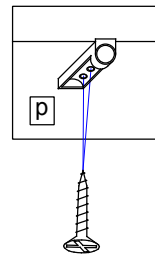
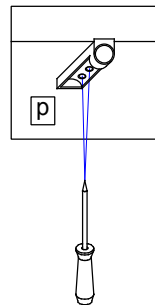
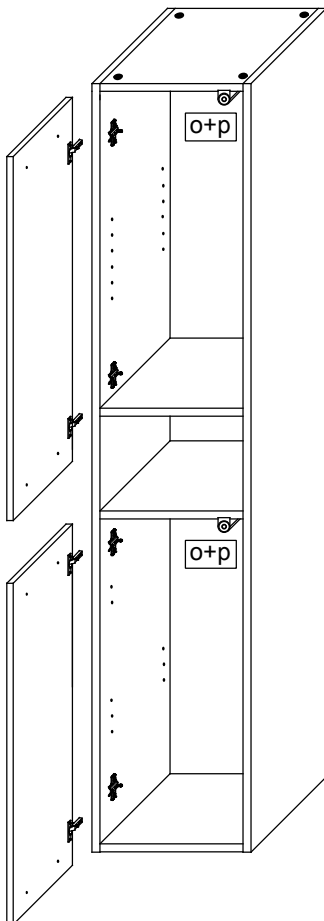
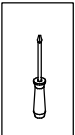
T10

Bei Hochglanz-Fronten bitte erst die Schutzfolie entfernen und dann den Griff montieren!

8.3



9.



2 x k
(3,5x15)

T11

Bei Türmontage das Scharnier einhängen, bis Anschlag öffnen und anschließend festschrauben.

