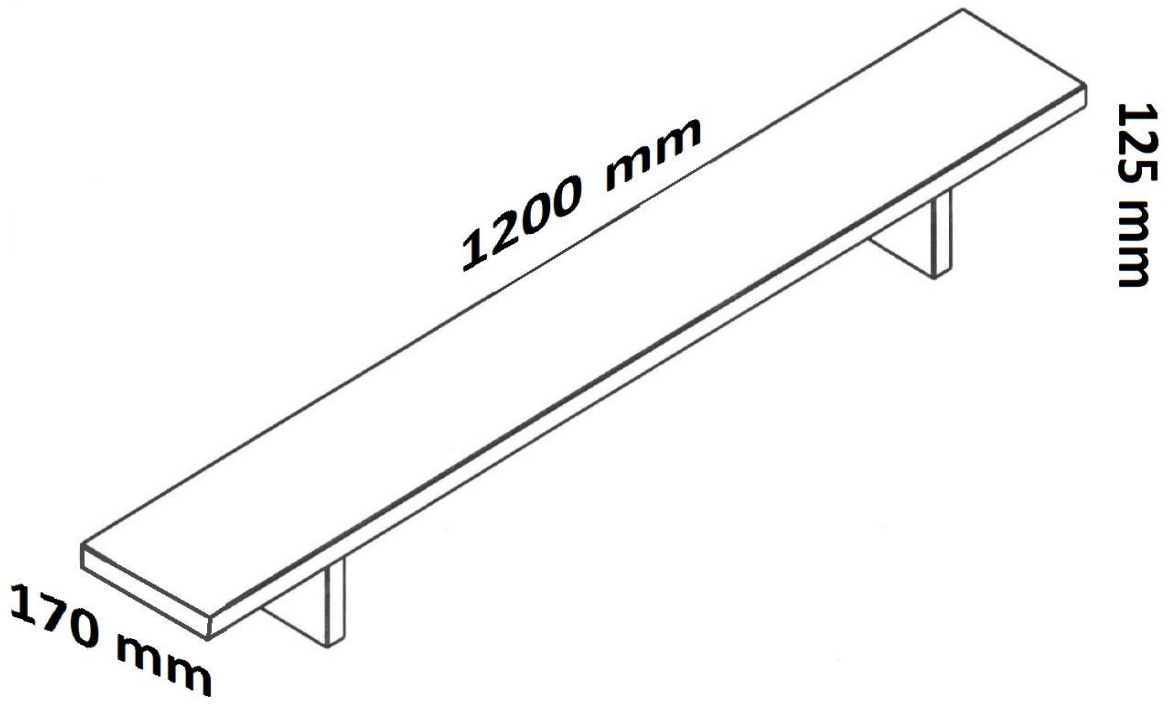
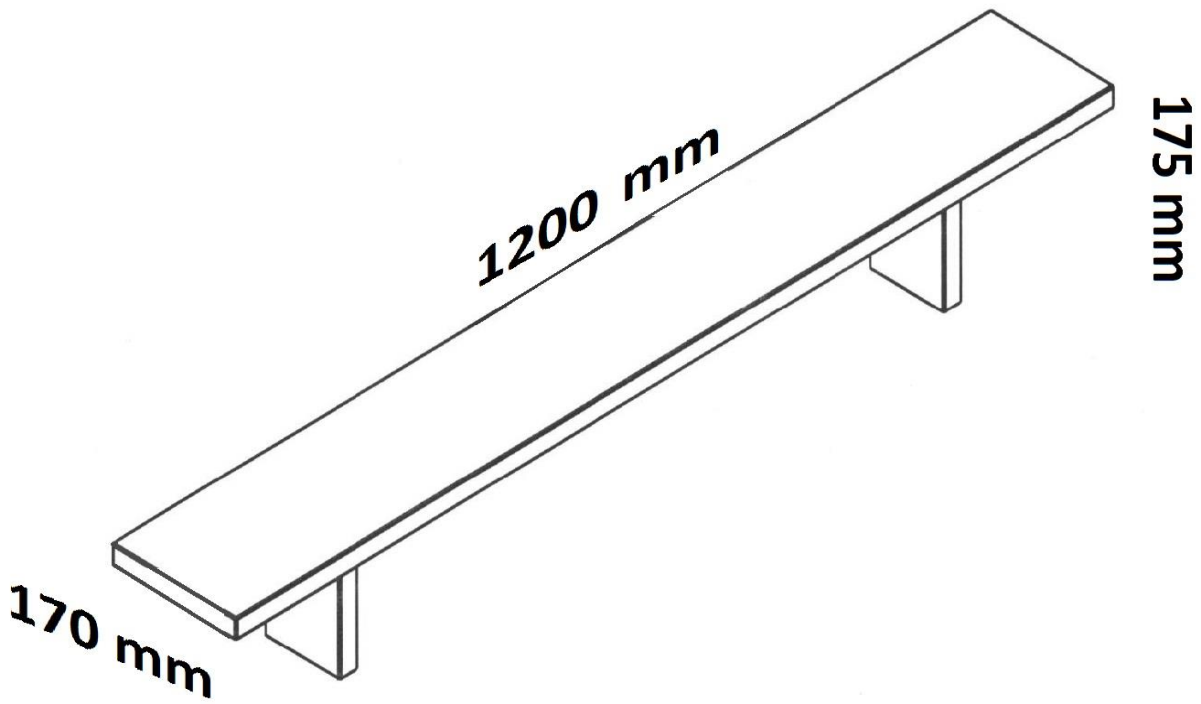


5509-92



TYPE 1



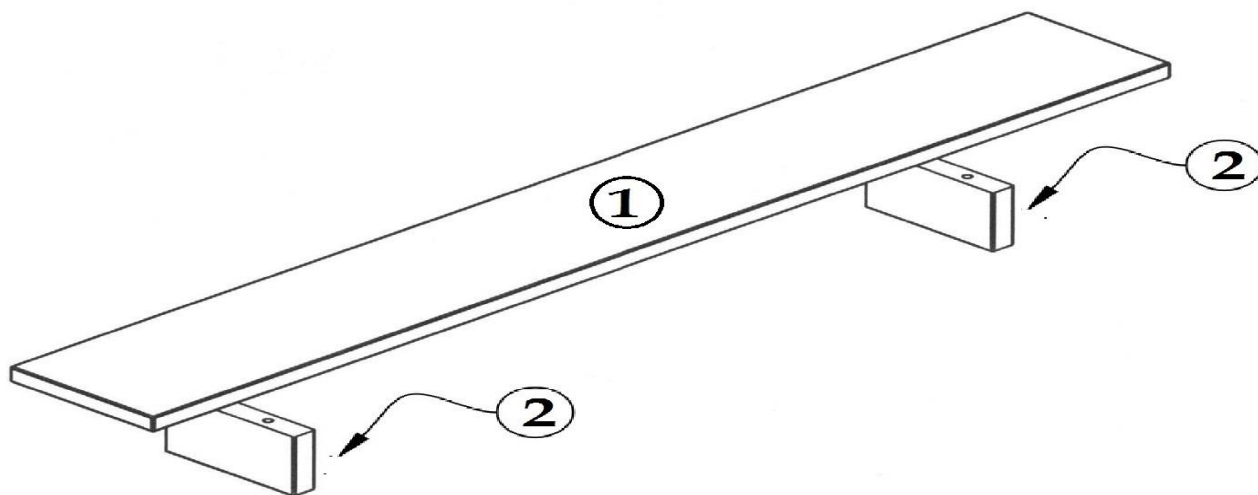
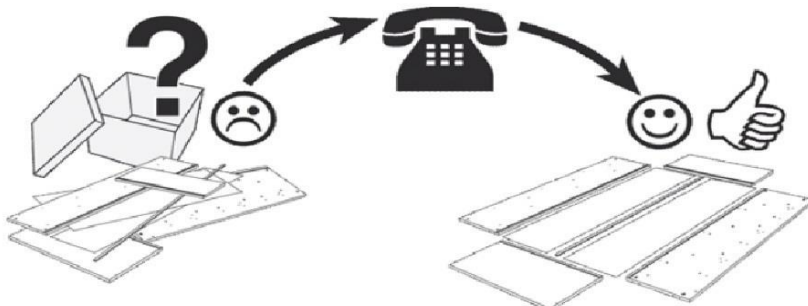
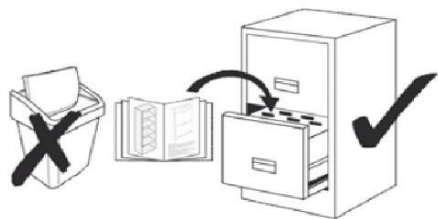
TYPE 2

**Service • Assistenza • Dienstverlening • Serwis
Servis • Szerviz • Сервисная служба**

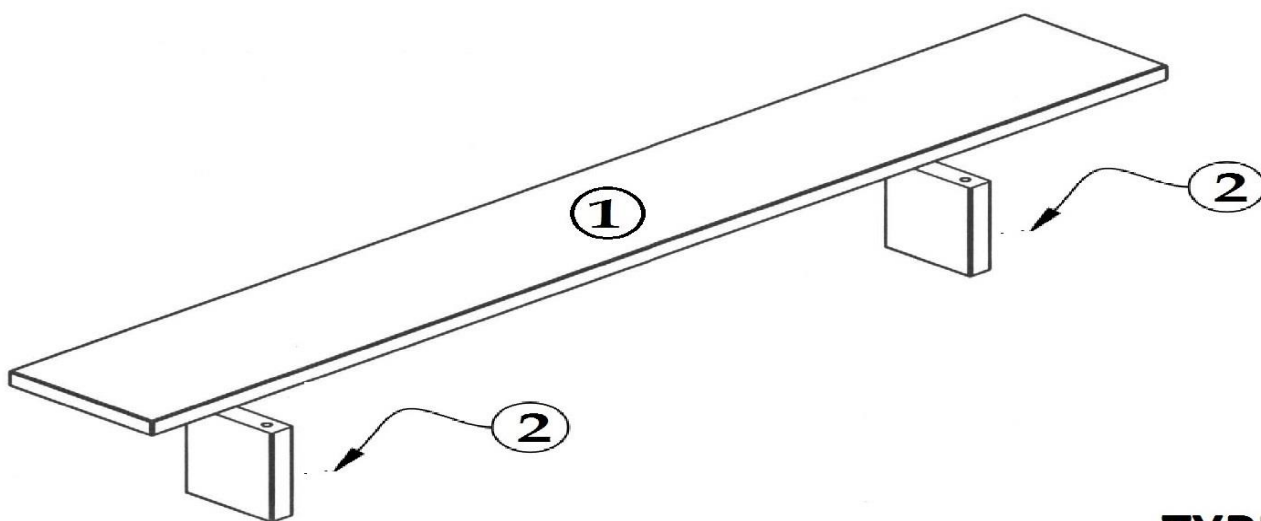
Name • Nom • Nome • Naam
Nazwa • Jméno • Názov • Név
Denumire • Isim • Название

Nr. • No. • N° • Номер • Č • Sz

Typ • Type • Tip • Típus • Tipo
Тип



TYPE 1

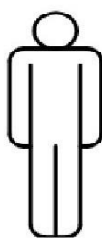
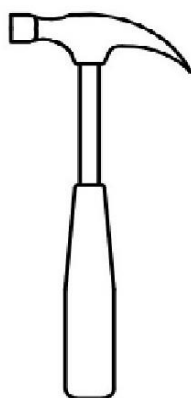


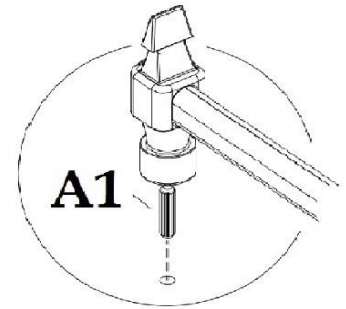
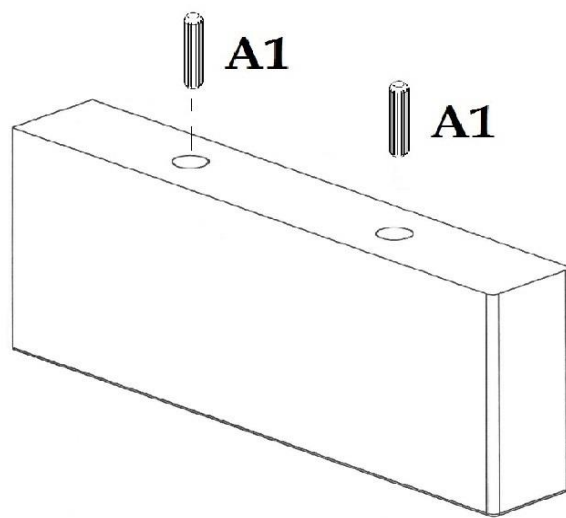
TYPE 2

A1

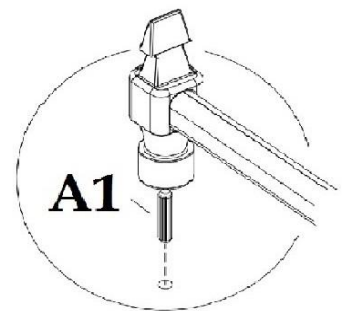
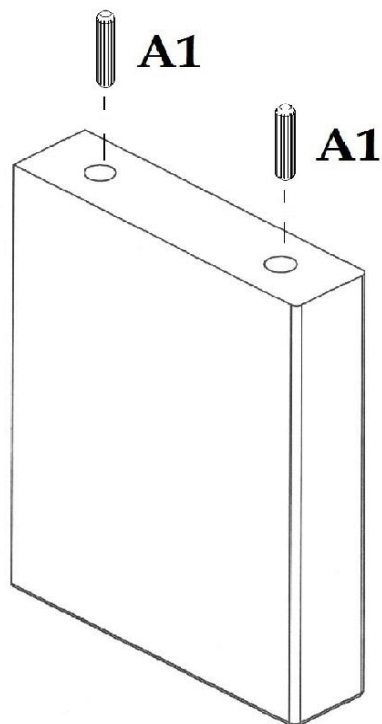


Ø 8x32 x4

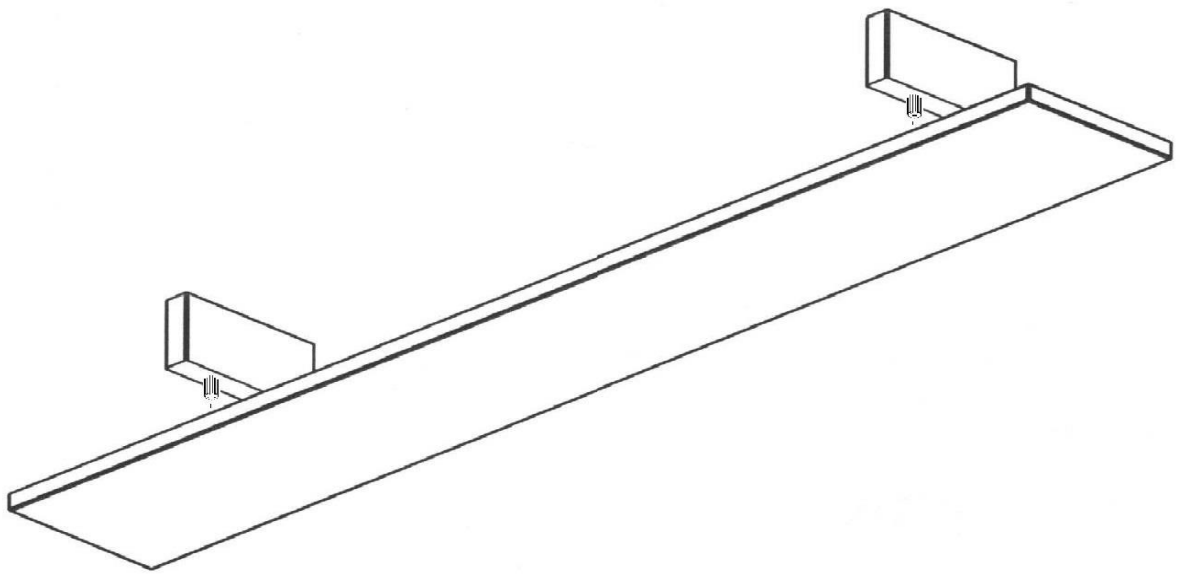
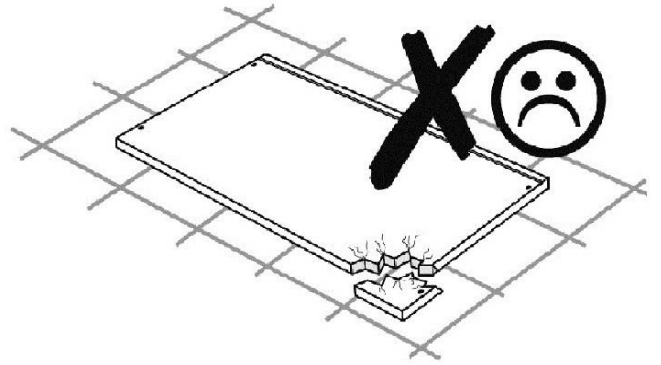
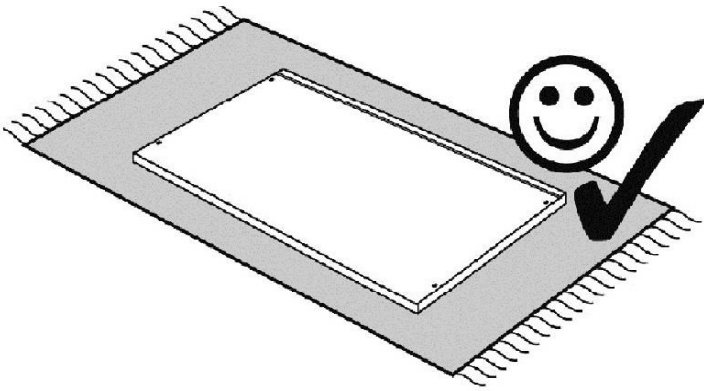




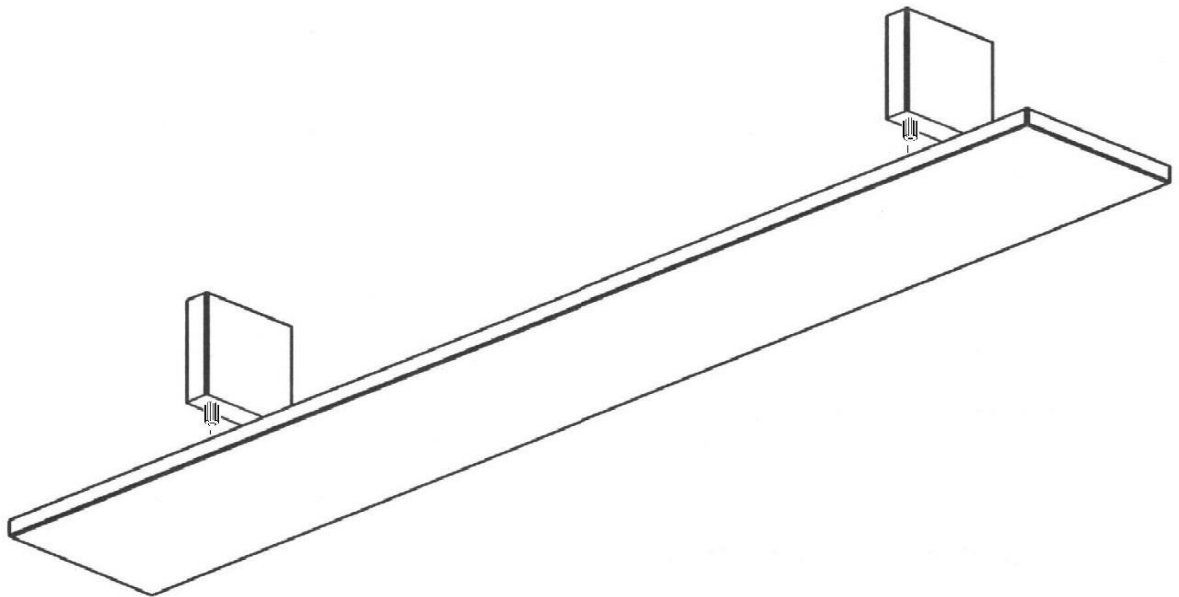
TYPE 1



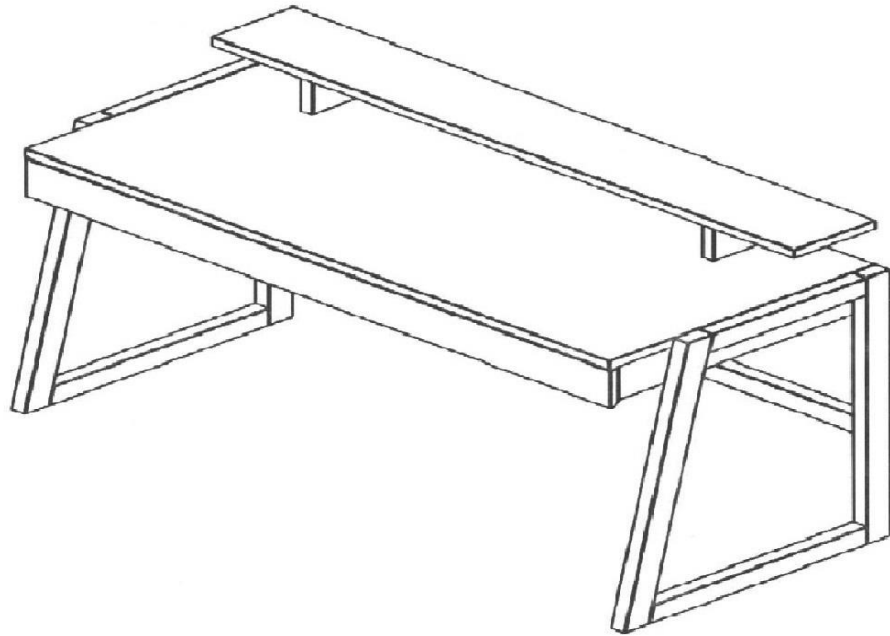
TYPE 2



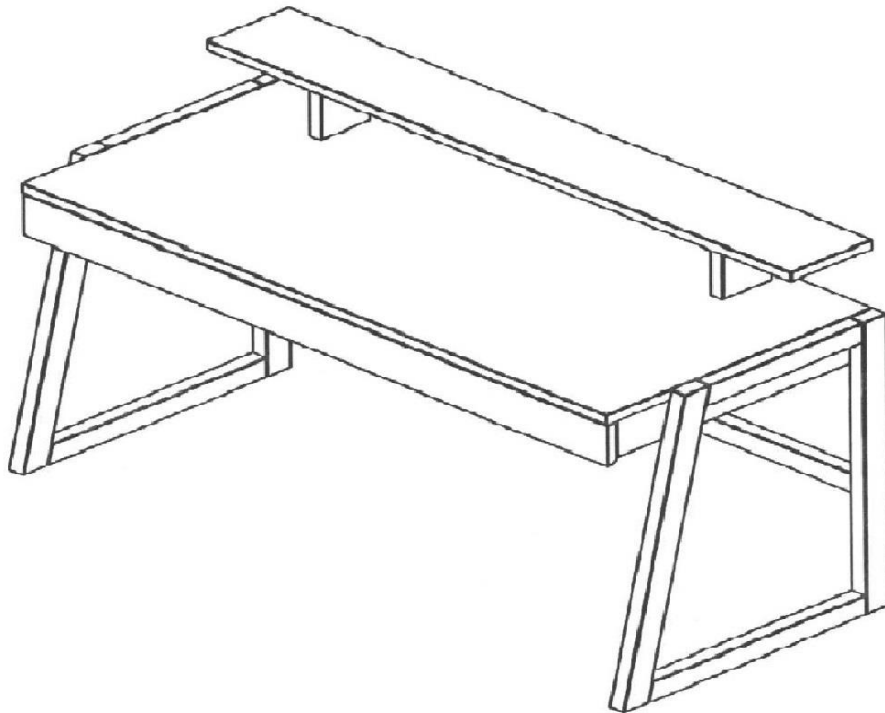
TYPE 1



TYPE 2



TYPE 1



TYPE 2