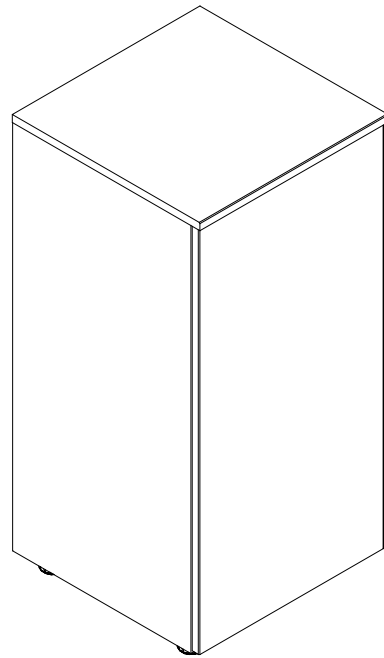
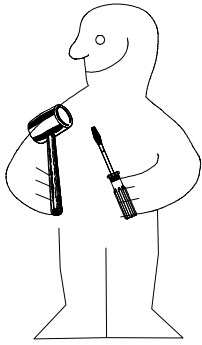
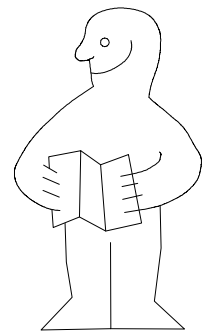
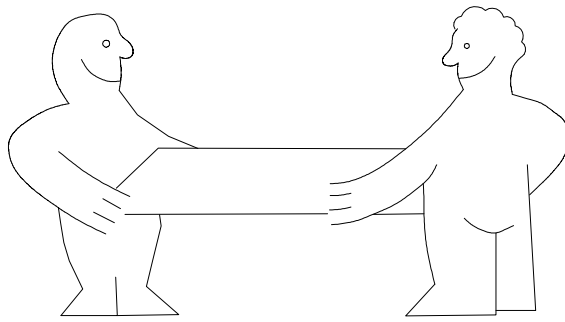
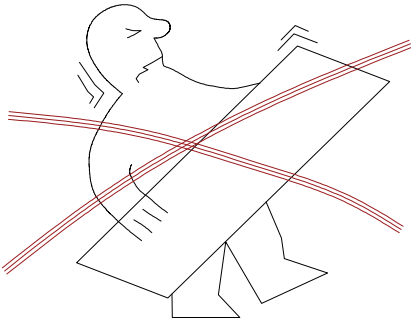


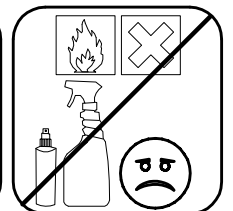
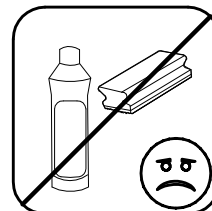
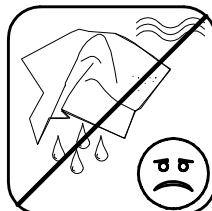
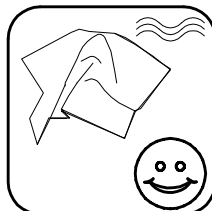
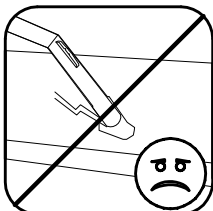
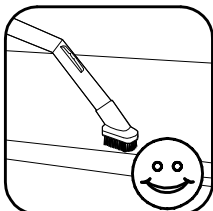
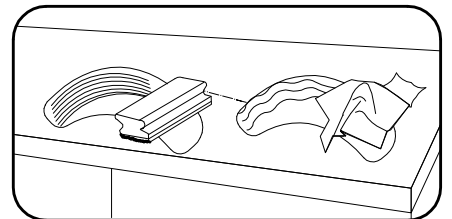
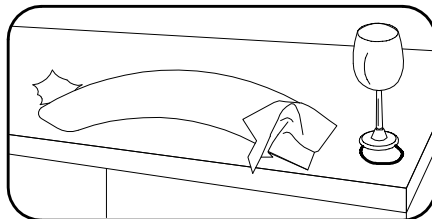
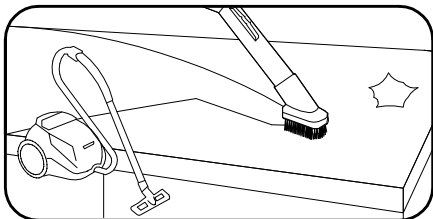
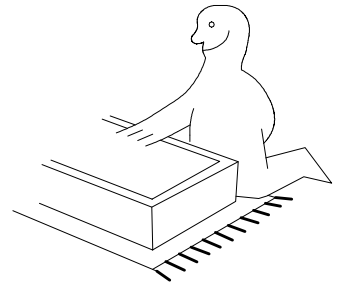
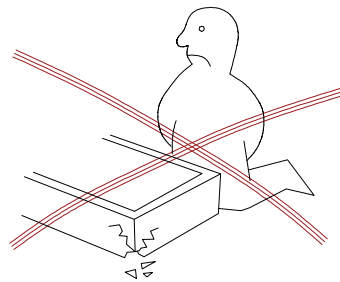
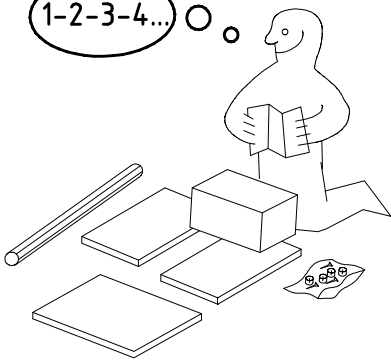
980128



Type 720



1-2-3-4... ○ ○

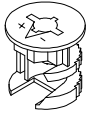
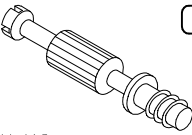
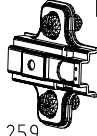
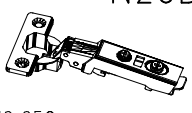


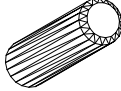
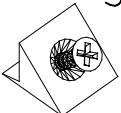
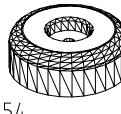
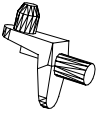
980128

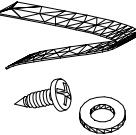
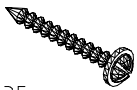
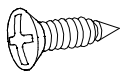
28.06.23 / -

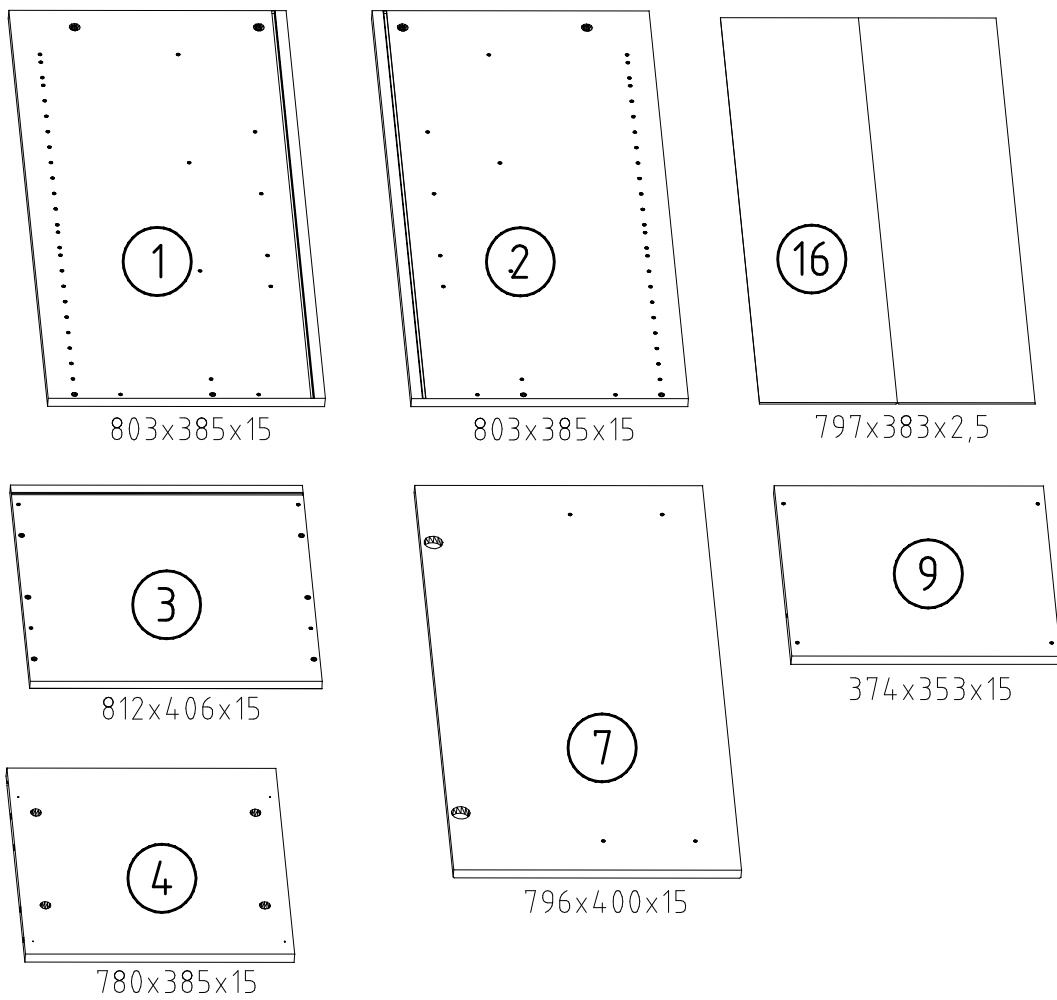
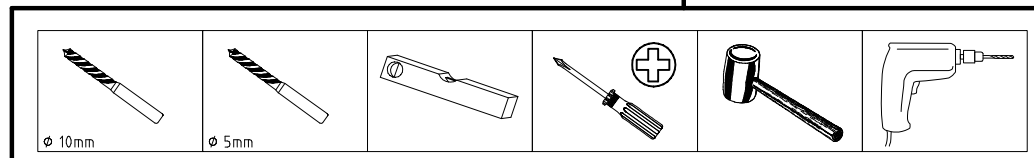
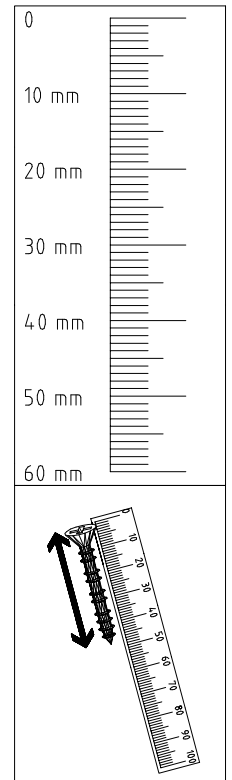
06 23

1/14

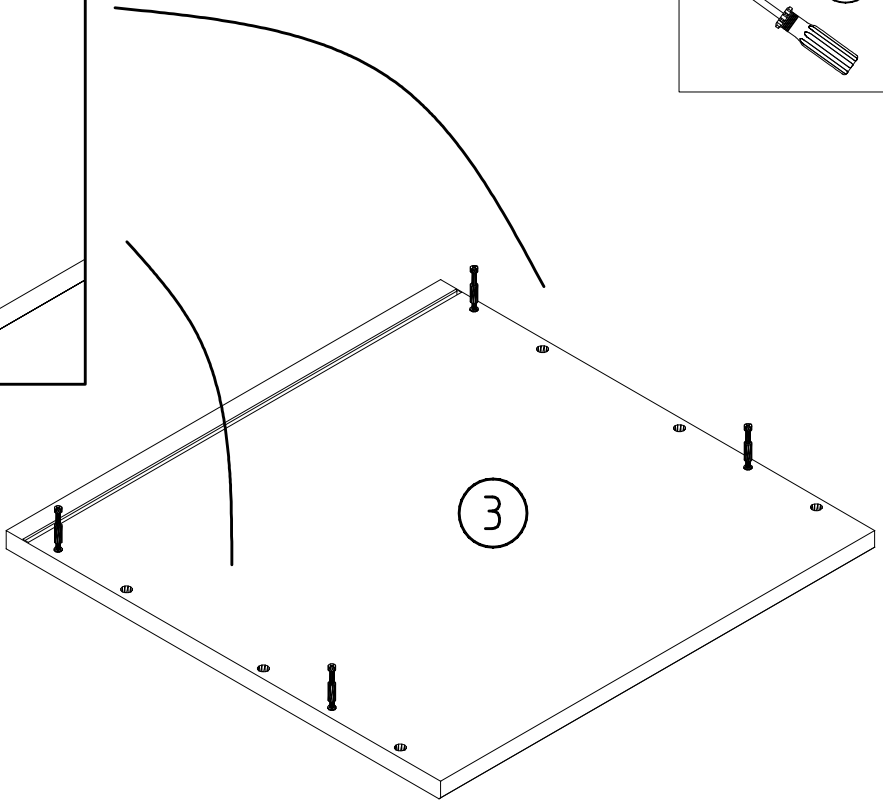
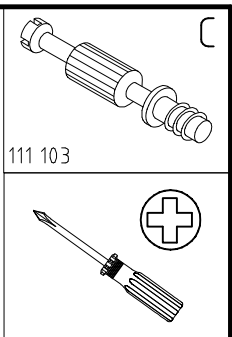
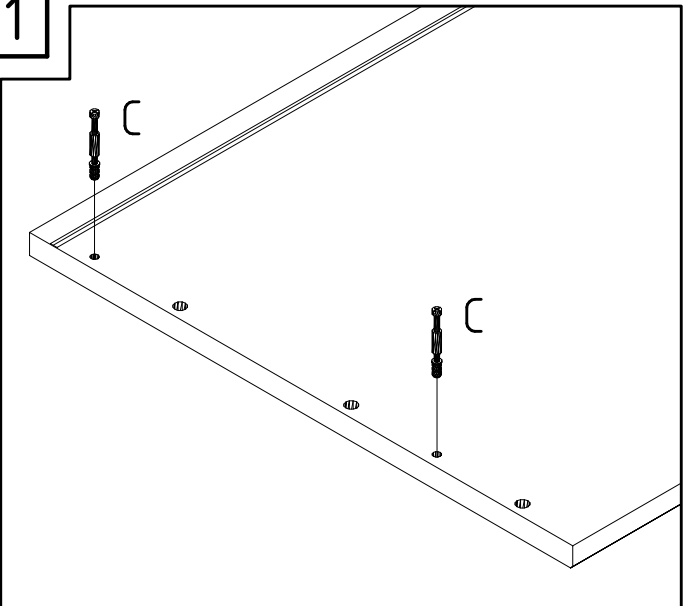
	A	8x
111 102		
	C	8x
111 103		
	M26D	2x
112 259		
	N26D	2x
112 258		

	D	10x
353 018 $\phi 8 \times 30$		
	SBV	4x
111 143		
	SG 16	4x
111 254		
	L7	8x
111 610		

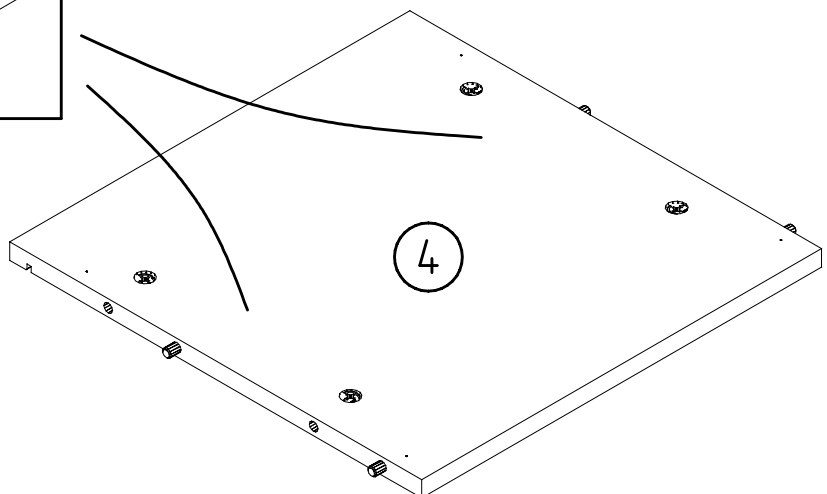
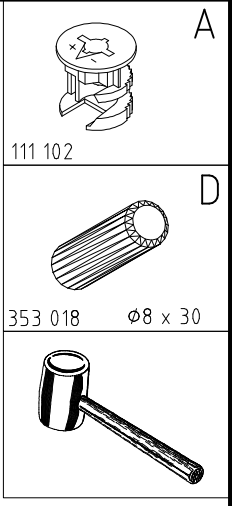
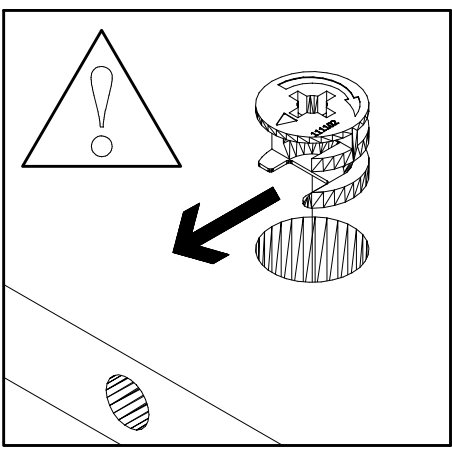
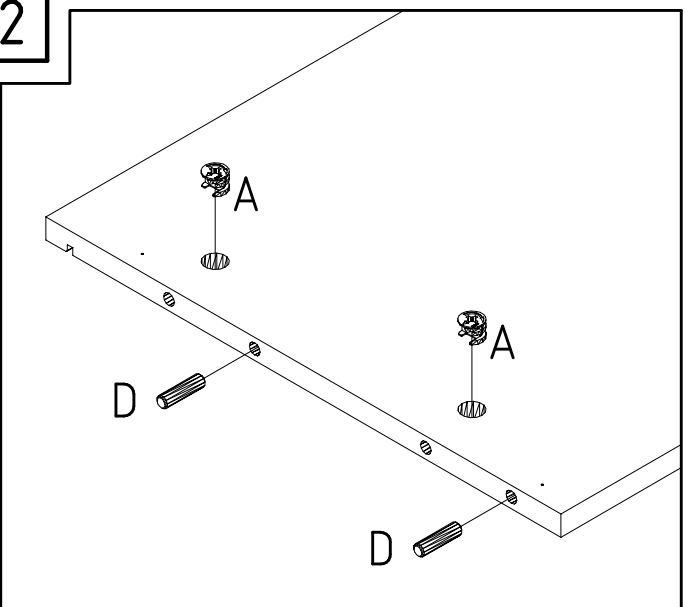
	WA WB WC	1x
4 X 23 mm SP23		
	121135	4x
3,5 x 15 mm G1		
	121370	4x



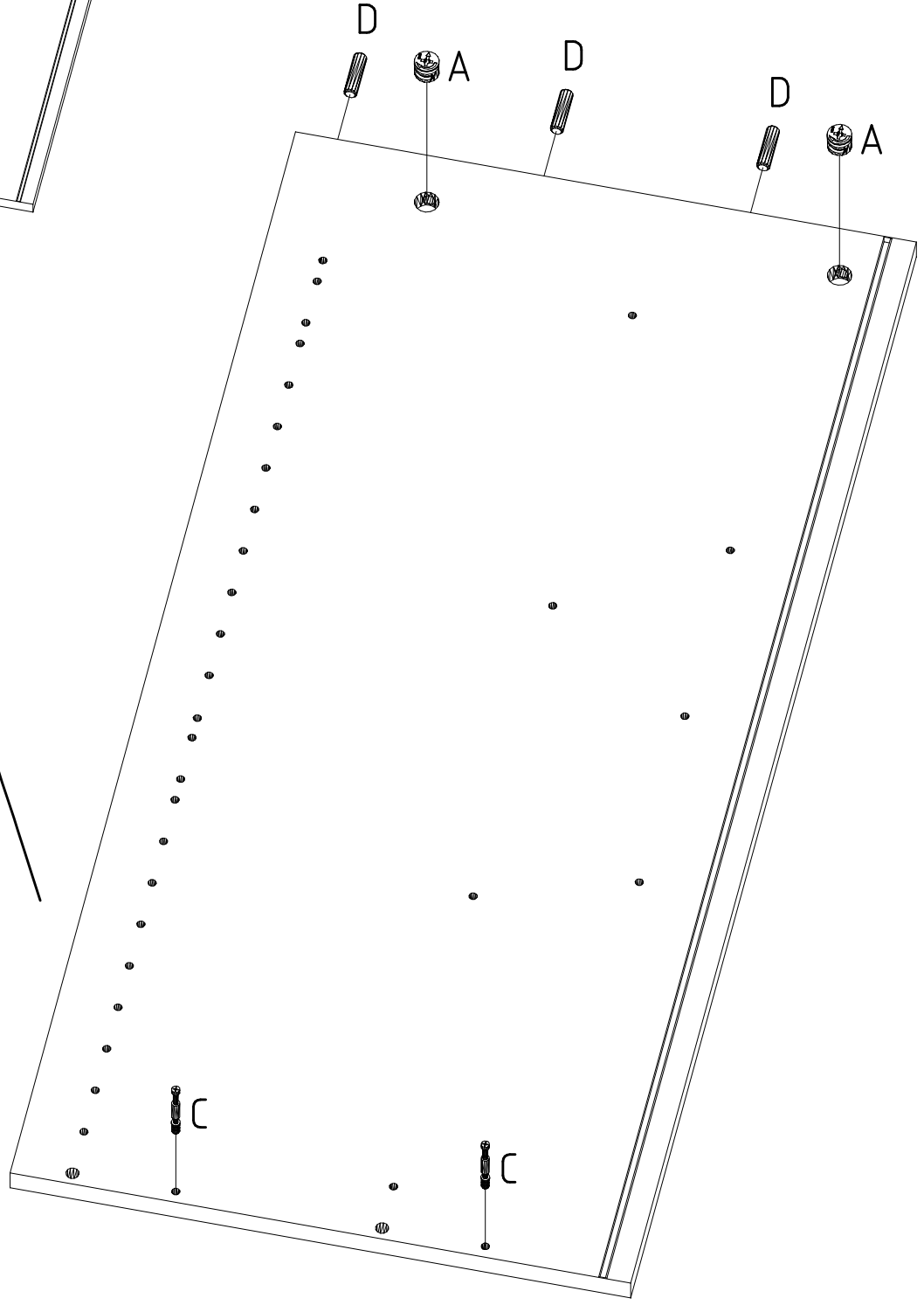
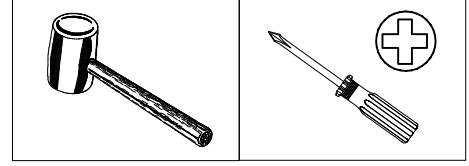
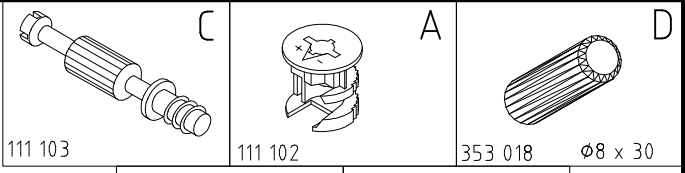
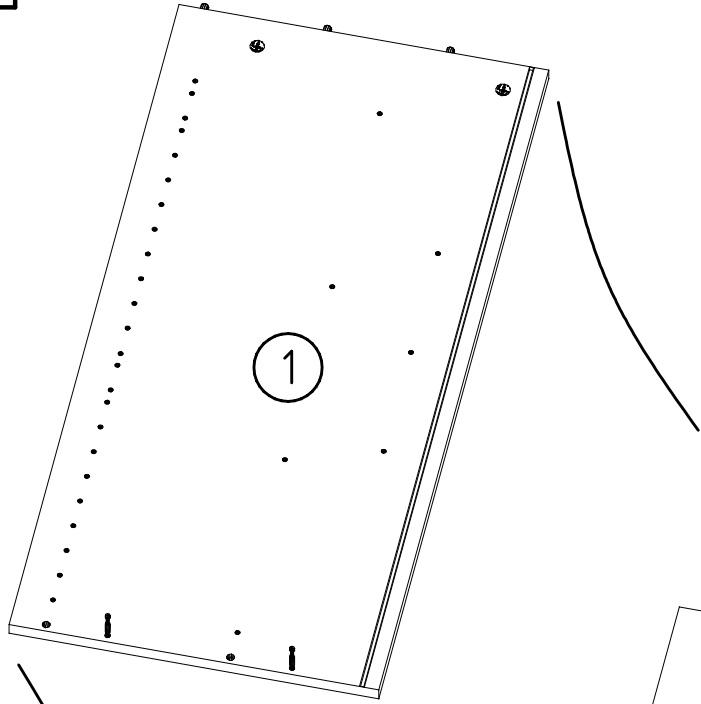
1



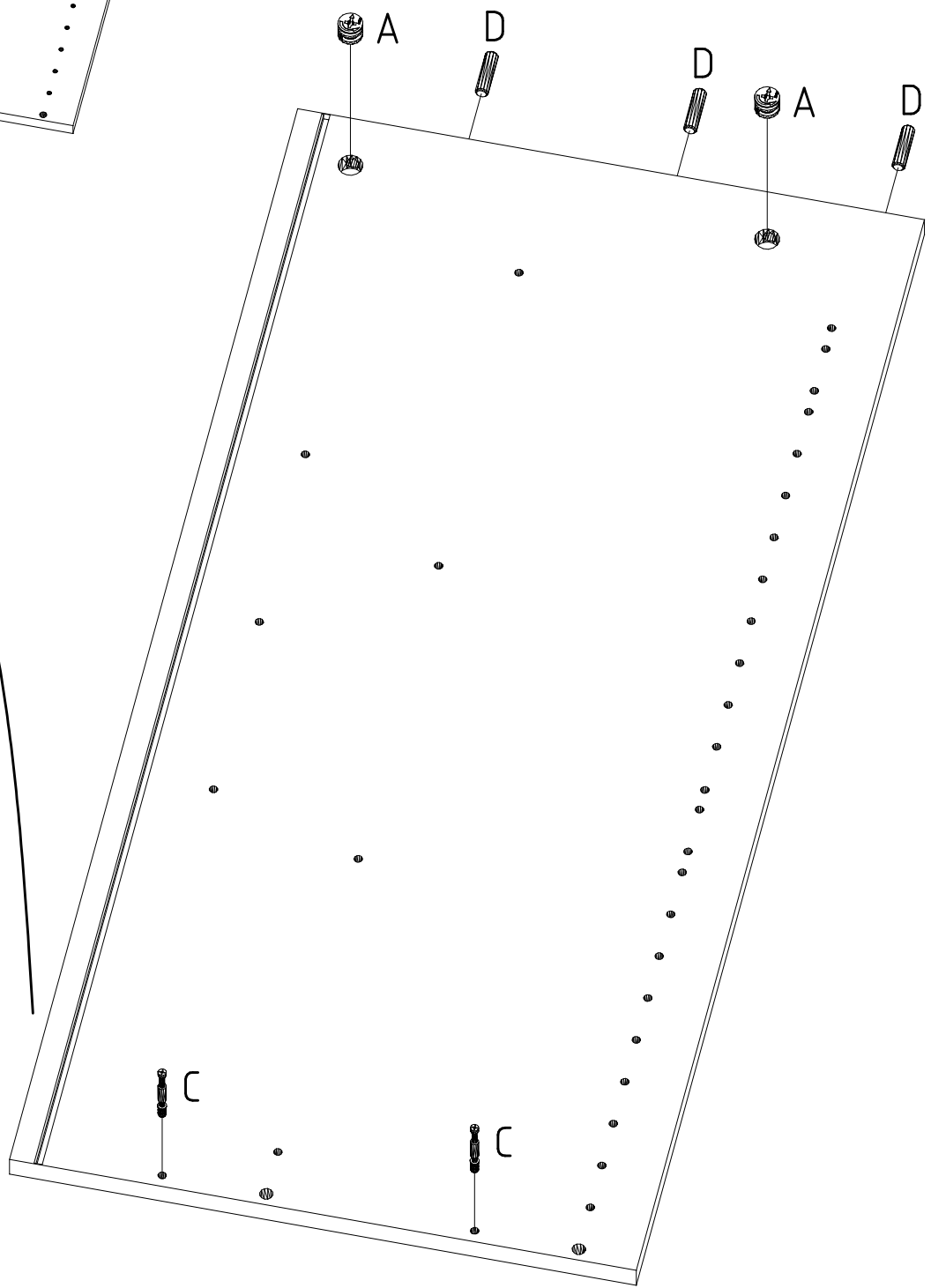
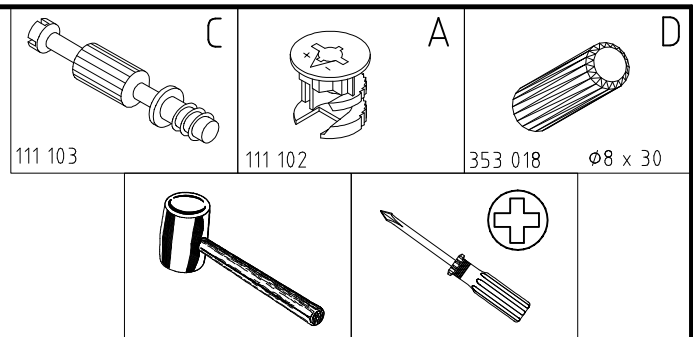
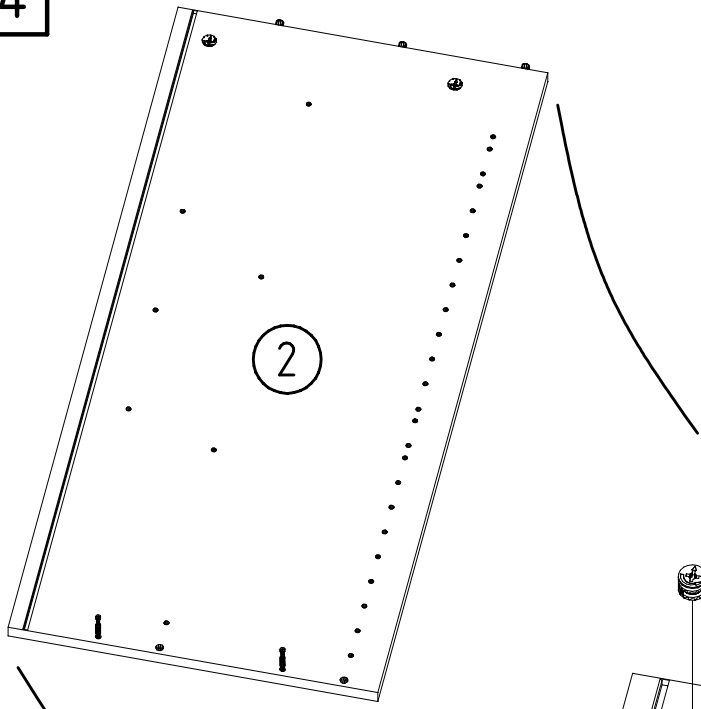
2



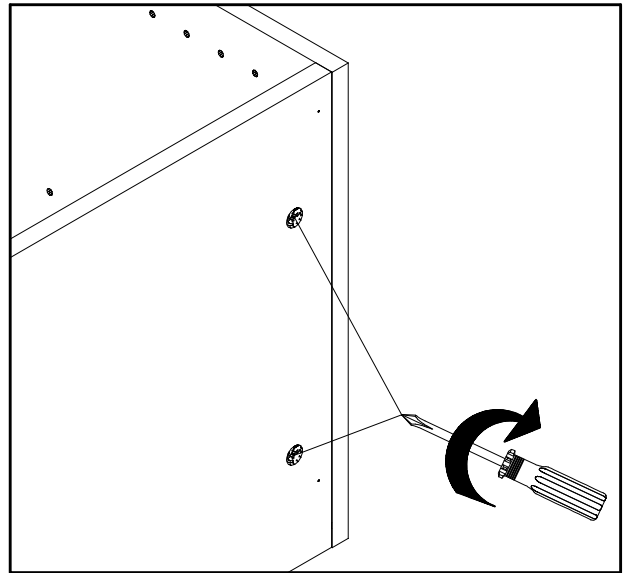
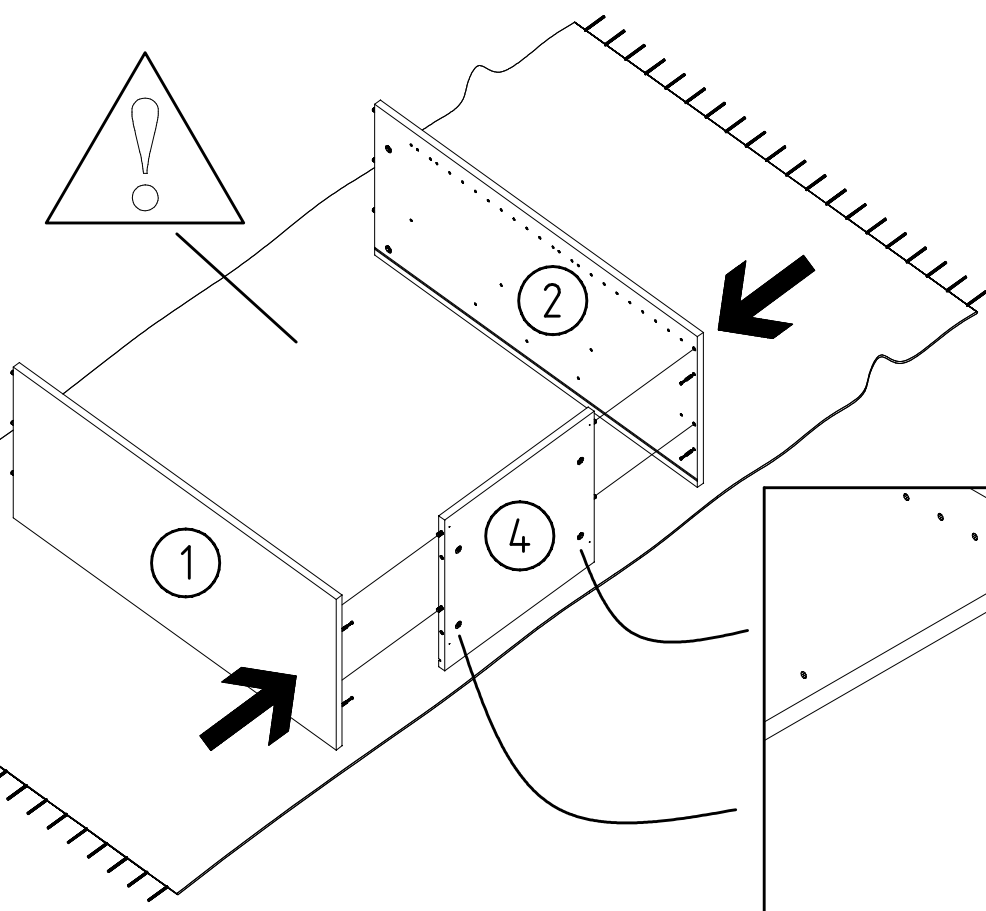
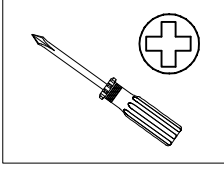
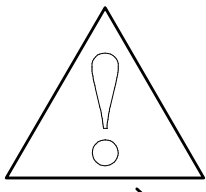
3



4



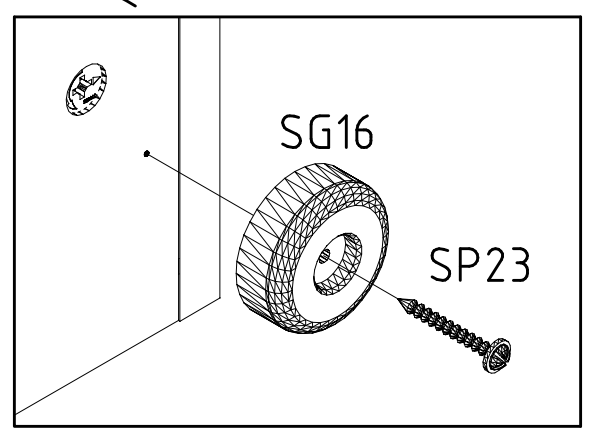
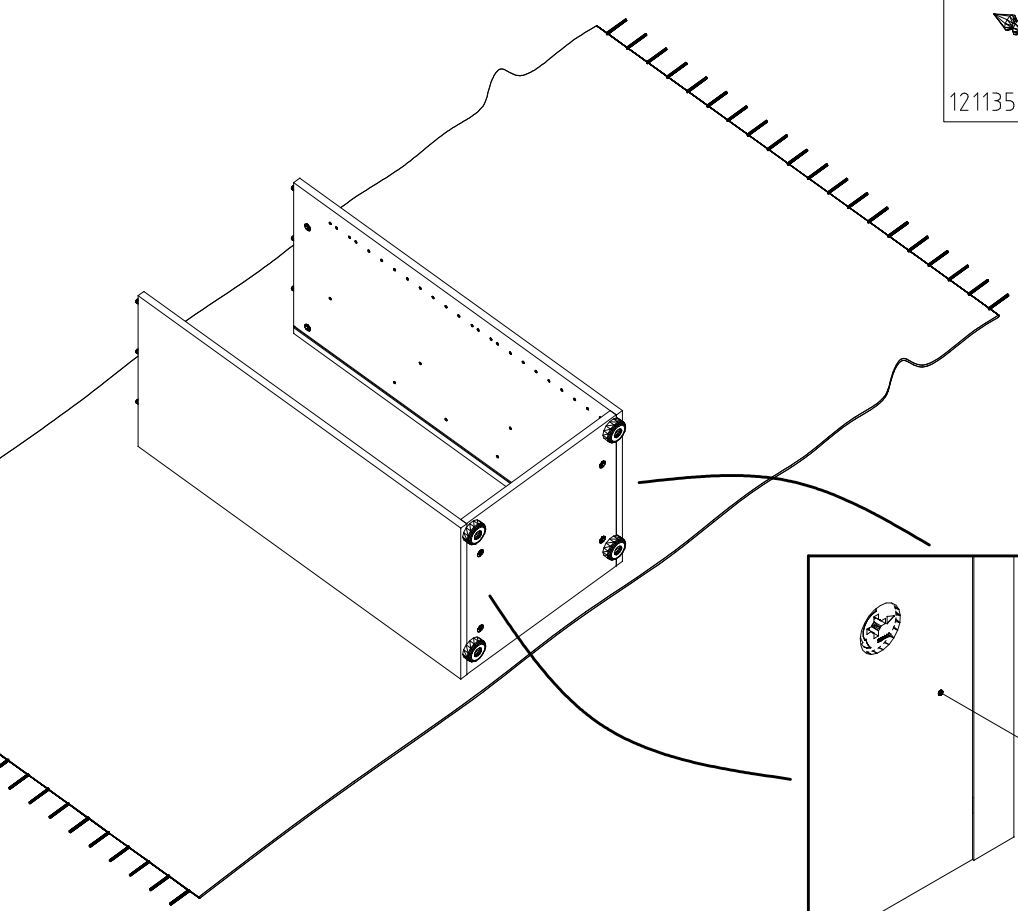
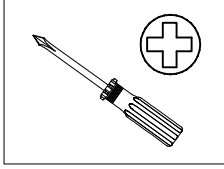
5



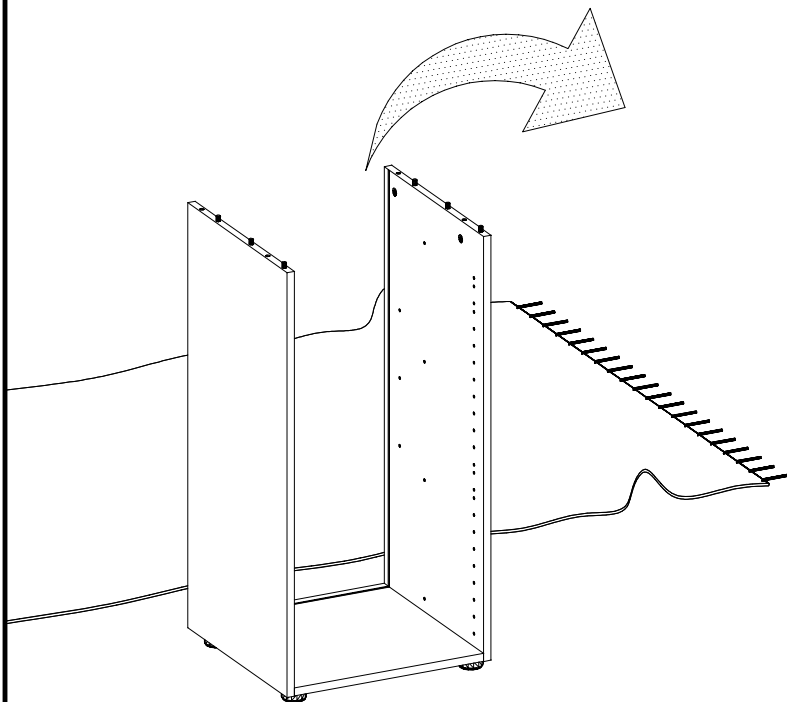
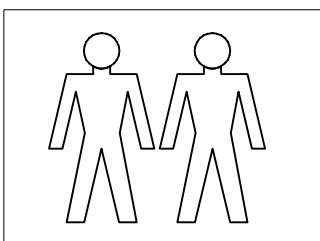
6

4 X 23 mm SP23  
121135

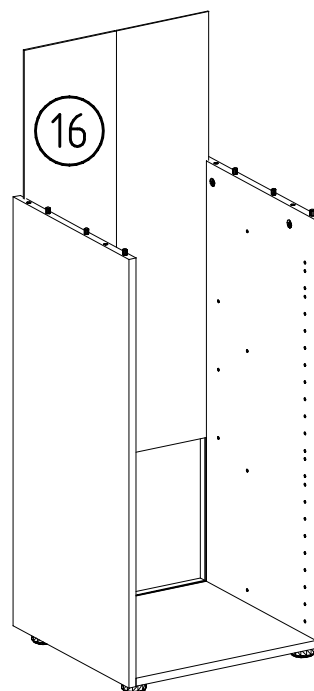
SG 16  
111 254



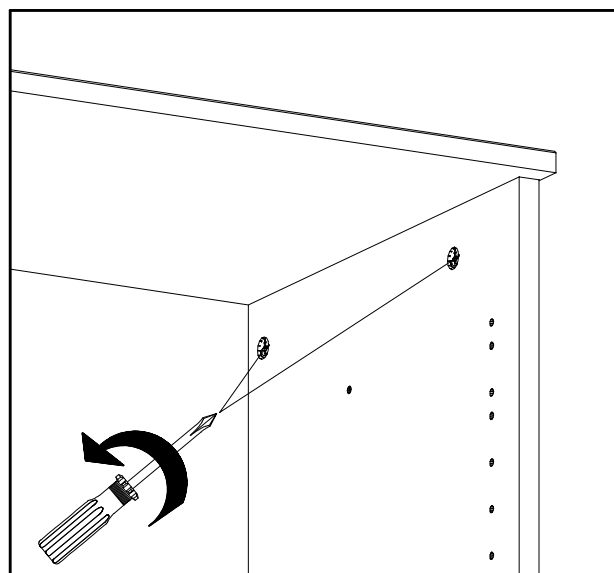
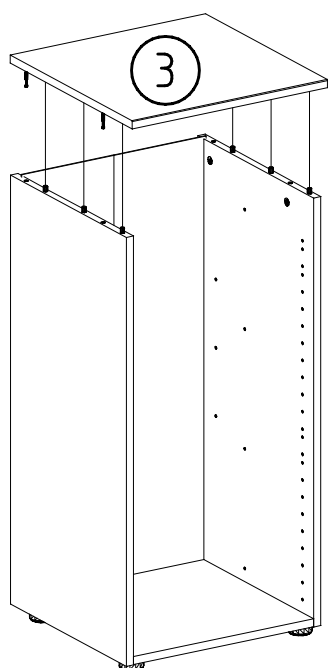
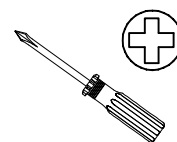
7



8



9



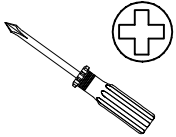
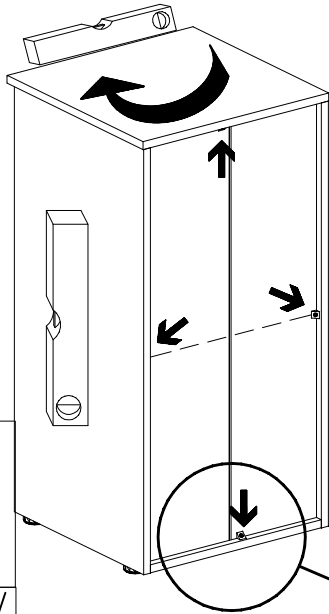
980128

28.06.23 / -

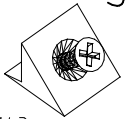
06 23

7/14

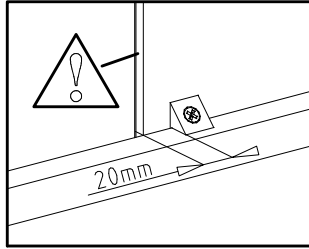
10



SBV



111 143

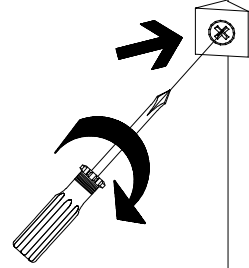


1.

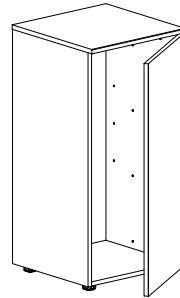
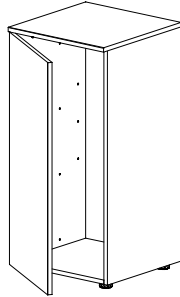
SBV



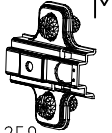
2.



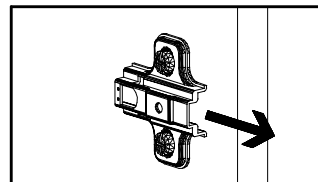
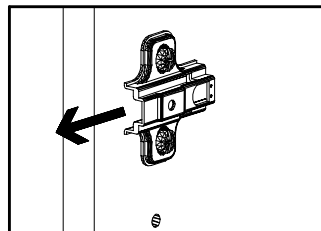
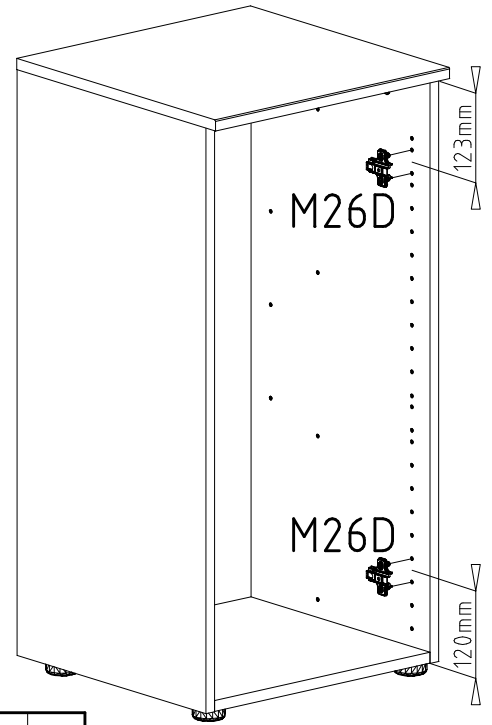
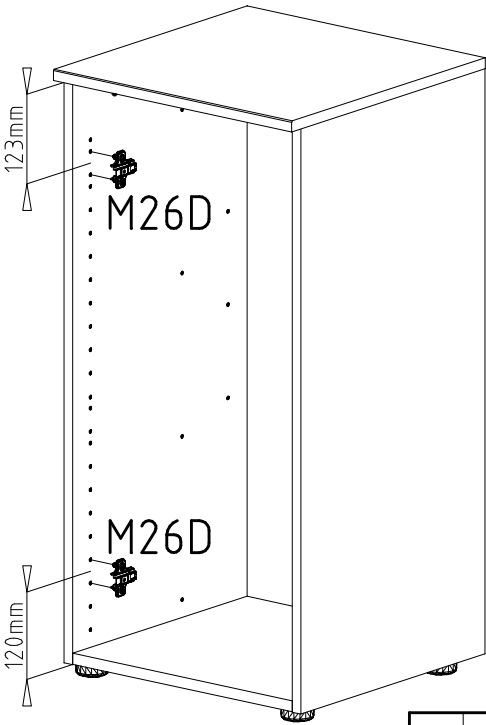
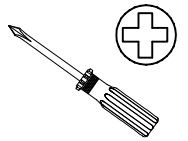
11



M26D



112 259



980128

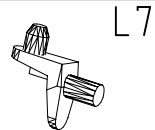
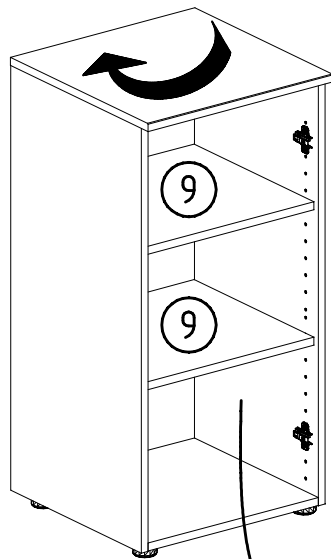
28.06.23 / -

06 23

8/14

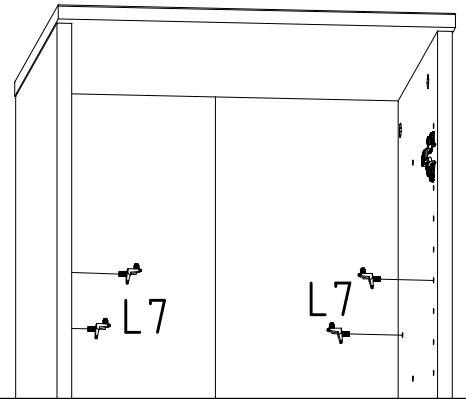


12

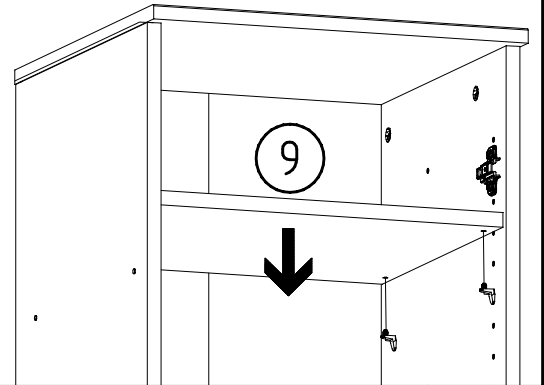


111 610

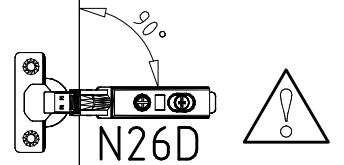
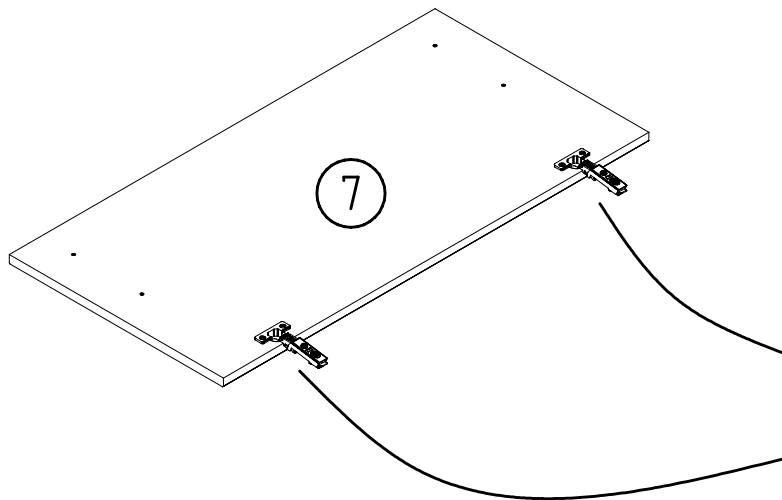
1.



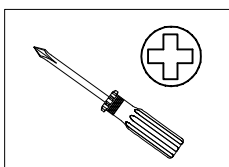
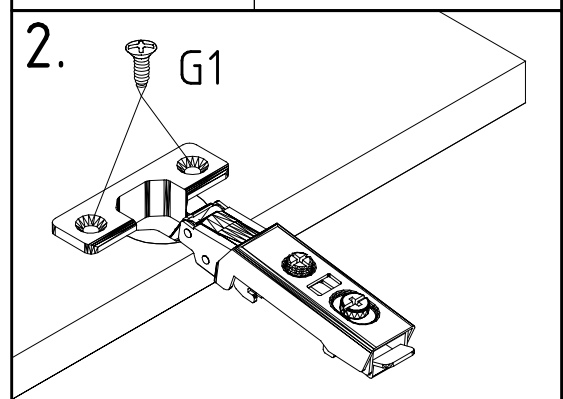
2.



13

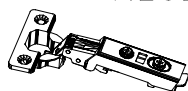
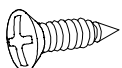


2.



3,5 x 15 mm G1

N26D



121 370

112 258

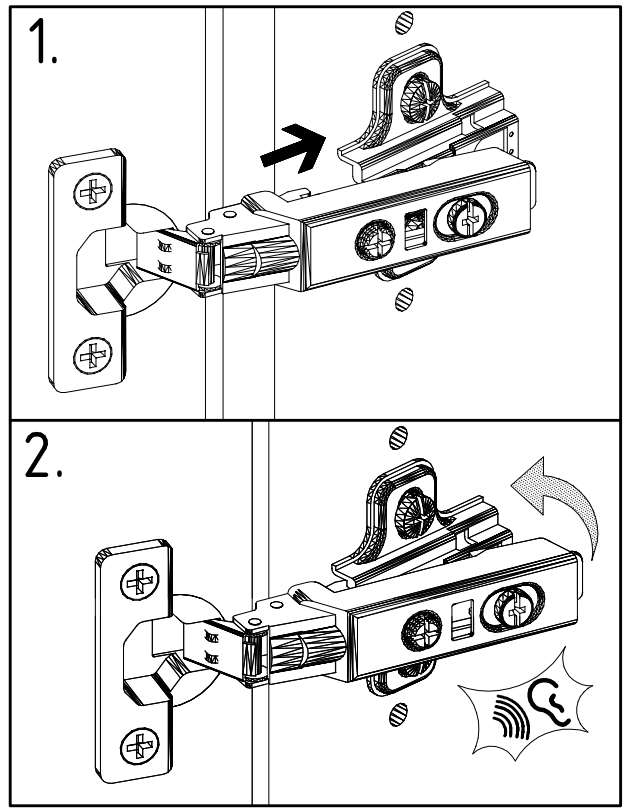
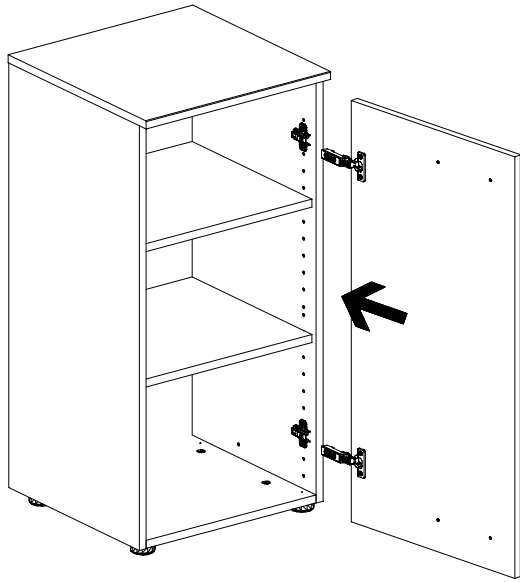
980128

28.06.23 / -

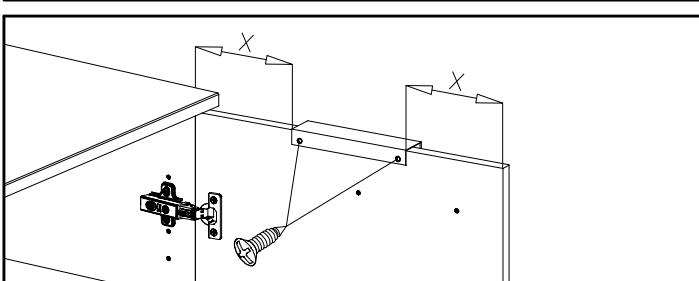
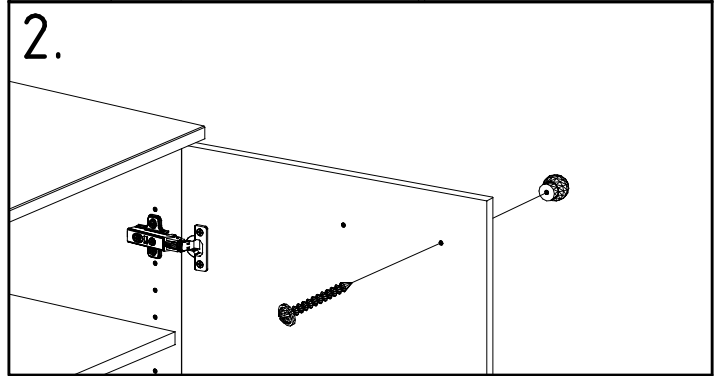
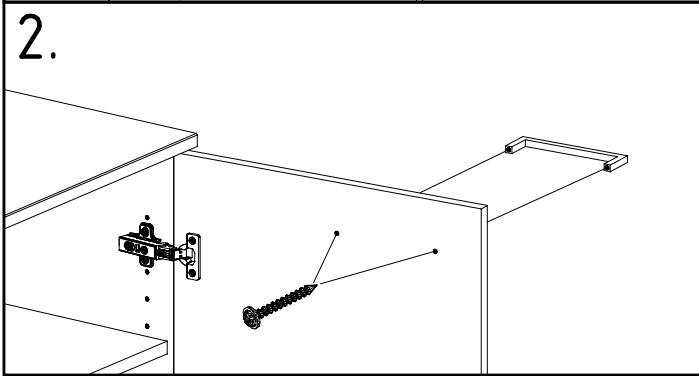
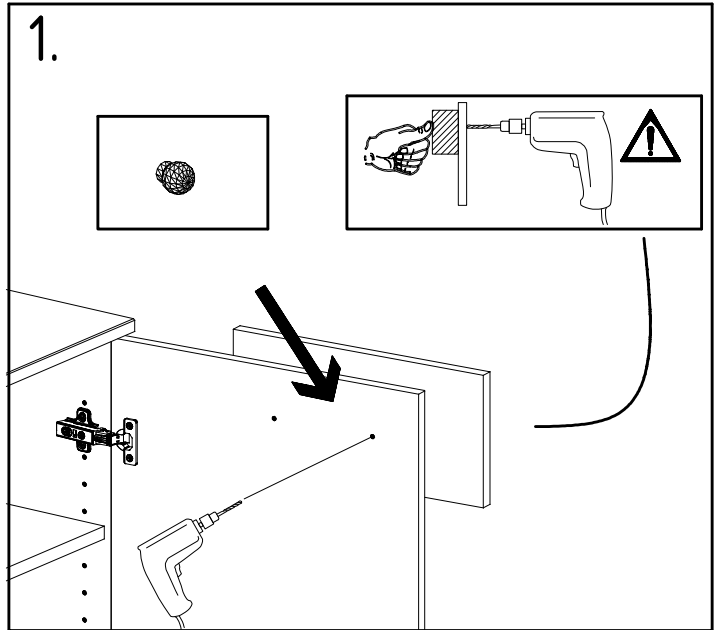
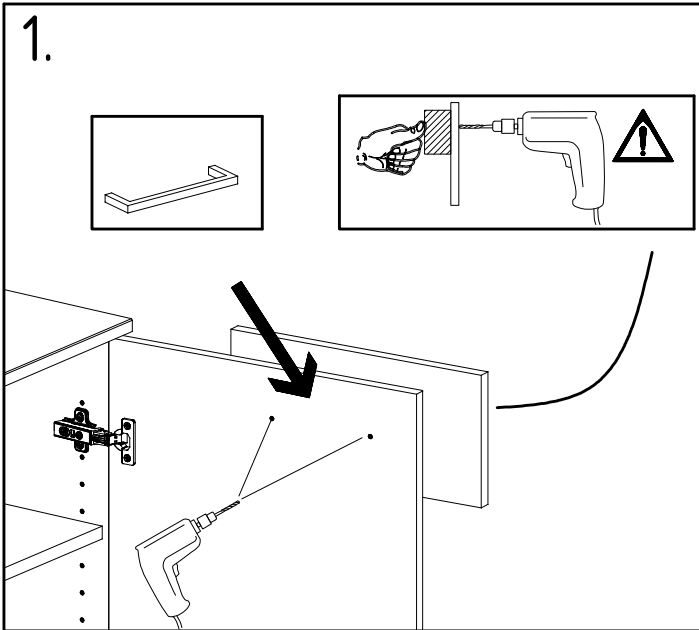
06 23

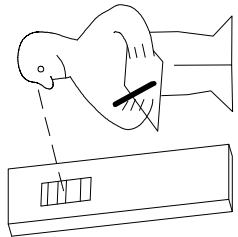
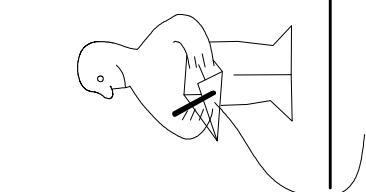
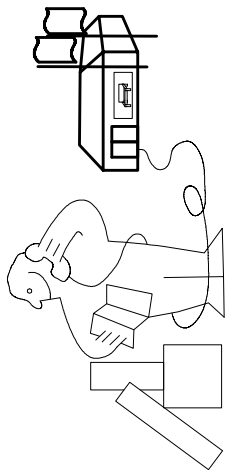
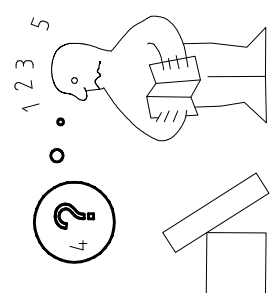
9/14

14



15



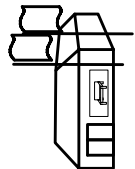


Modell/Modèle

--	--	--	--	--	--



--	--	--	--	--	--




---



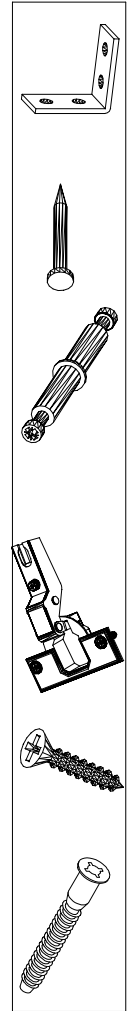
---



---



---



<121 370>	< G 1 >	<4x>

Änderungen die dem technischen Fortschritt geschuldet sind, behalten wir uns vor!  
 Bei nicht vorschriftsmäßiger und/ oder nicht fachmännischer Montage wird bei Personen- und/ oder Sachschäden keinerlei Haftung übernommen.

**WA**

1x

**WB**

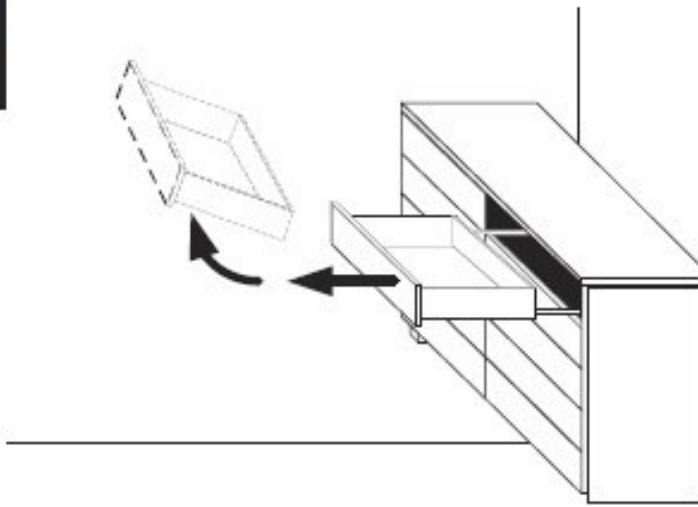
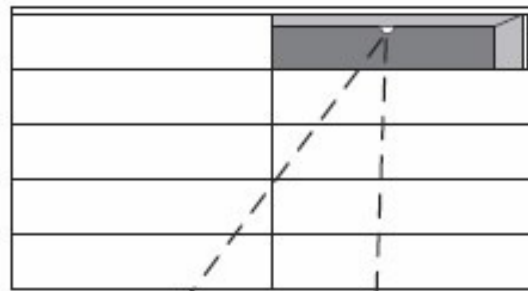
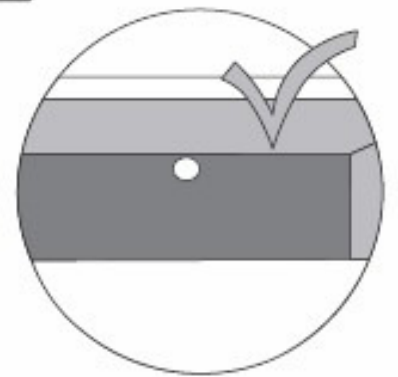
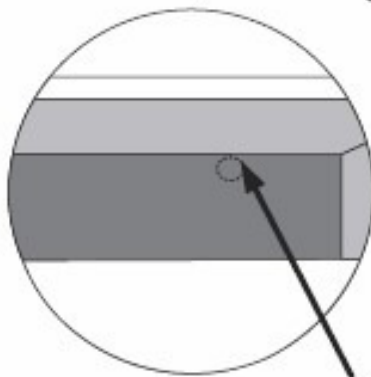
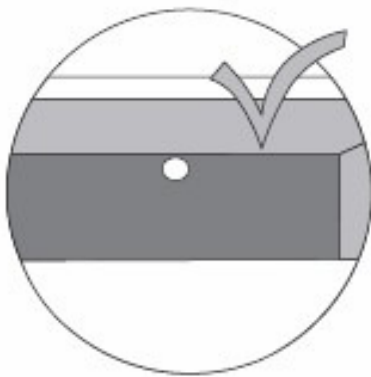
2x

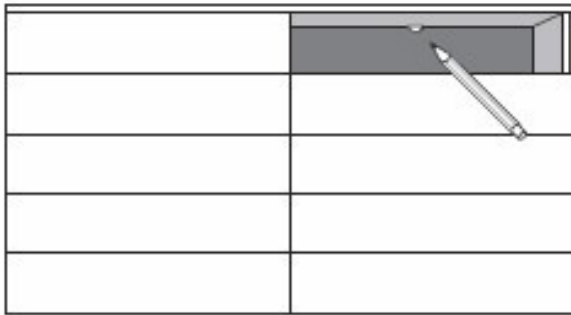
**WC**

1x

4,0x16

10 mm

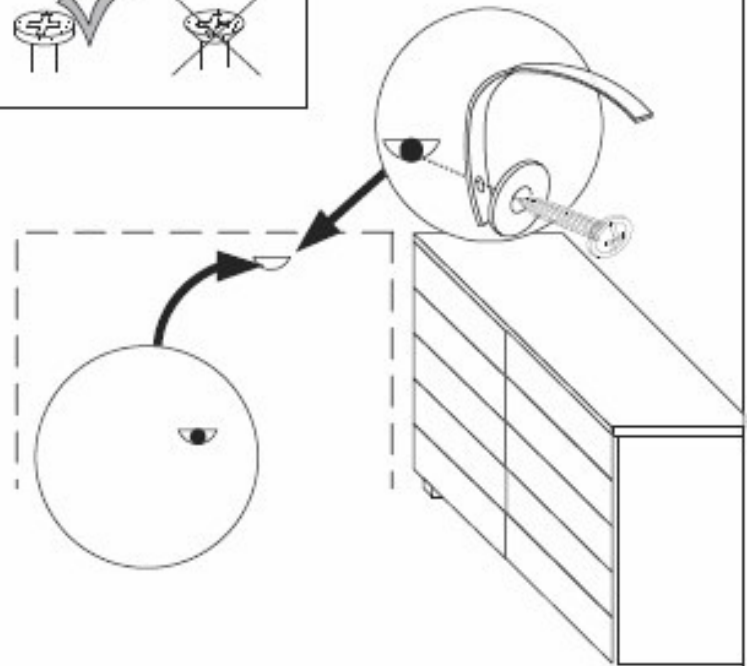
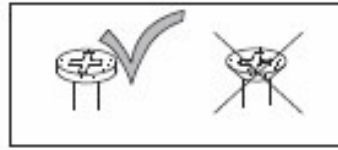
**A****B 1****B 2**
 $\varnothing$  10 mm

**C****D****WA**

1x

**WB**

1x

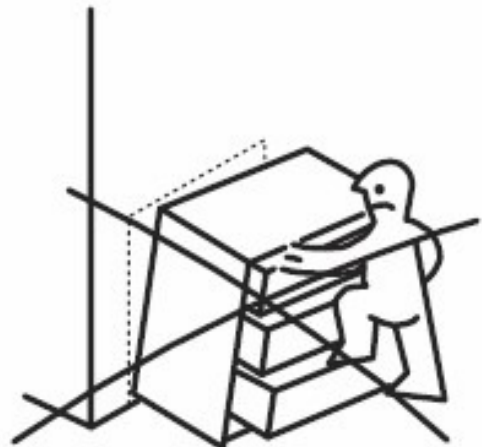
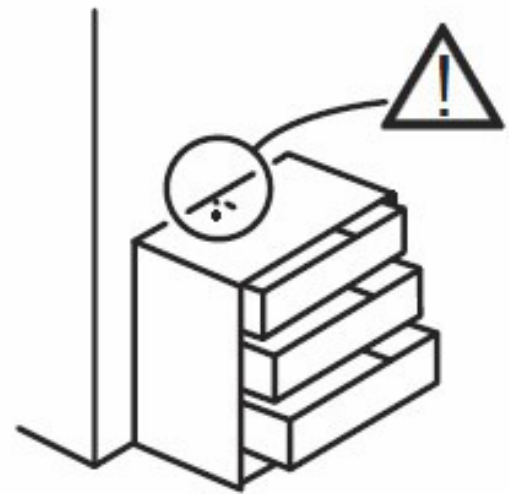
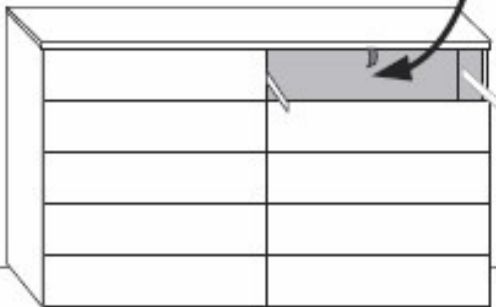
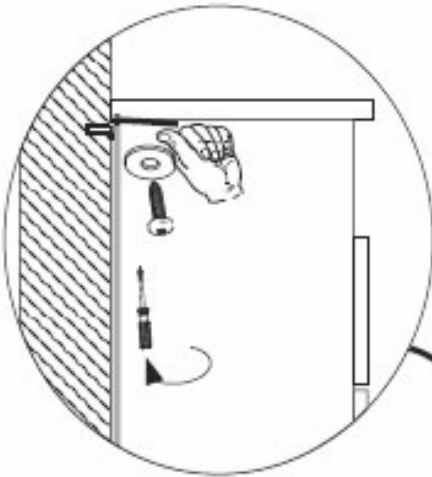
**E****WB**

2x

**WC**

4,0x16

1x



23203	30110XY
Kunde / Customer / Client: MAX MUSTERMANN	
Kommission / your order reference / votre reference: 3377 MINDEN	
Dekor / Decor: F99	
Modell / Model: <b>SAMPLE</b>	
F99842 SCHWEDLUEBENSCHRANK 250 CM H 216CM PLANKENEICHE NB + RAU STEEL PLANKENEICHE NACHBILDUNG	
Barcode: 202320301107241476000001	
Paket / Package / Paquet: <b>414760</b>	
SOCKEL	
Paket 1 von 8	Colli Kommission 10
HSP-SWT BOD 50 TEXT/TEX SOCKEL 32 FRESH TV / TV SO-BOD TEXT RASTEX/ ZWBOD D18MM 1X KLSTA 104	
Montage - Anleitung	Laenge ...: 520,0 Breite ....: 568,0
<b>KS-64</b>	
<b>SOCKEL32 KLEB</b>	



104 OBEREN 5 30/19 HAUT ROYEN 11. ABOVE OBEREN

23.08.19



**WIMEX Wohnbedarf**  
 Import Export Handelsges mbH & Co. KG  
 Werner-von-Siemens-Str. 35  
 D-49124 Georgsmarienhütte - Germany

**SAMPLE** **23.08.19**  
Modellname Produktionsdatum  
Model Date of manufacture

