

BON VIVANT

Dunstabzugshaube
Range Hood
Campana extractora
Hotte aspirante
Cappa aspirante

10026951 10026952 10026953



COOKINGCO
OOKINGCOO
KINGCOOKIN
INGCOOKING
COOKINGCO
OOKINGCOO
KINGCOOKIN
INGCOOKING

KLARSTEIN

www.klarstein.com

Sehr geehrter Kunde,

wir gratulieren Ihnen zum Erwerb Ihres Gerätes. Lesen Sie die folgenden Hinweise sorgfältig durch und befolgen Sie diese, um möglichen Schäden vorzubeugen. Für Schäden, die durch Missachtung der Hinweise und unsachgemäßen Gebrauch entstehen, übernehmen wir keine Haftung. Scannen Sie den folgenden QR-Code, um Zugriff auf die aktuellste Bedienungsanleitung und weitere Informationen rund um das Produkt zu erhalten.



INHALTSVERZEICHNIS

Sicherheitshinweise 4
Montage 6
Bedienung 8
Fehlersuche und Fehlerbehebung 9
Produktdatenblatt 10
Hinweise zum Umweltschutz 12
Hinweise zur Entsorgung 12
Hersteller & Importeur (UK) 12

English 13
Français 23
Italiano 33
Español 43

TECHNISCHE DATEN

Artikelnummer	10026951, 10026952, 10026953
Stromversorgung	220-240 V ~ 50 Hz
Hinweis: Zu dieser Dunstabzugshaube können Sie unter der Artikelnummer 10027530 zusätzlich einen Aktivkohlefilter erwerben. Besuchen Sie dafür unsere Webseite: www.elektronik-star.de	

SICHERHEITSHINWEISE

- Lesen Sie sich alle Hinweise vor der Benutzung sorgfältig durch und bewahren Sie die Bedienungsanleitung zum späteren Nachschlagen gut auf.
- Die Montagearbeiten dürfen nur von einer Elektrofachkraft oder einer qualifizierten Person durchgeführt werden. Bevor Sie die Dunstabzugshaube verwenden, stellen Sie sicher, dass die Spannung (V) und die auf der Dunstabzugshaube angegebene Frequenz (Hz) der Spannung und Frequenz der Stromversorgung in Ihrem Haushalt entsprechen.
- Für Schäden, die durch unsachgemäßen Gebrauch und unsachgemäße Installation entstehen, übernehmen wir keine Haftung.
- Kinder unter 8 Jahren dürfen die Dunstabzugshaube nicht benutzen.
- Das Gerät ist nicht für den kommerziellen Gebrauch, sondern nur für Gebrauch im Haushalt und in ähnlichen Umgebungen vorgesehen.
- Reinigen Sie das Gerät und den Filter regelmäßig, damit das Gerät immer effizient arbeitet.
- Ziehen Sie vor der Reinigung immer den Stecker aus der Steckdose.
- Reinigen Sie das Gerät genau wie in der Bedienungsanleitung angegeben.
- Verwenden Sie unter der Abzugshaube kein offenes Feuer.
- Falls das Gerät nicht normal funktioniert, wenden Sie sich an den Hersteller oder einen Fachbetrieb.
- Kinder ab 8 Jahren, psychisch, sensorisch und körperlich eingeschränkte Menschen dürfen das Gerät nur benutzen, wenn sie vorher von einer für sie verantwortlichen Aufsichtsperson ausführlich mit den Funktionen und den Sicherheitsvorkehrungen vertraut gemacht wurden und die damit verbundenen Risiken verstehen.
- Falls das Netzkabel oder der Stecker beschädigt sind, müssen sie vom Hersteller, einem autorisierten Fachbetrieb oder einer ähnlich qualifizierten Person ersetzt werden.
- Wenn die Dunstabzugshaube mit Herden verwendet wird, die Gas oder andere Brennstoffe verbrennen, muss eine ausreichende Belüftung des Raumes vorhanden sein.
- Flambieren Sie nicht unter der Abzugshaube.
- Achtung: Die Geräteoberfläche kann während des Betriebs heiß werden.

Wichtige Hinweise zur Installation

- Die Luft darf nicht in einen Abzug abgeleitet werden, der zum Absaugen von Rauchgasen von Gas- oder anderen Brennstoffen verwendet wird (gilt nicht für Geräte, die nur die Luft in den Raum zurückführen).
- Beachten Sie alle regionalen Vorschriften zum Einbau von Entlüftungsanlagen.

Wichtige Hinweise zum Abluftbetrieb



WARNUNG

Vergiftungsgefahr durch zurückgesaugte Abgase! Betreiben Sie das Gerät nicht im Abluftbetrieb, wenn es zusammen mit einer raumluftabhängigen Feuerstätte betrieben wird und keine ausreichende Luftzirkulation garantiert wird.

Raumluftabhängige Feuerstätten wie Gas-, Öl-, Holz- oder Kohleheizungen, Boiler oder Durchlauferhitzer beziehen die Luft aus dem Raum und führen sie durch ein Abluftrohr oder einen Kamin ins Freie. Im Abluftbetrieb wird der Küche und den benachbarten Räumen Luft entzogen. Ohne ausreichende Zuluft entsteht ein Unterdruck. Giftige Gase aus dem Kamin oder Abluftrohr können dabei in die Wohnräume zurückgesaugt werden.

- Achten Sie darauf, dass ausreichend Frischluftzufuhr garantiert ist und die Luft zirkulieren kann.
- Ein Zuluft-/Abluftmauerkasten reicht nicht aus, um die Einhaltung des Grenzwertes sicherzustellen.

Ein gefahrloser Betrieb ist nur dann möglich, wenn der Unterdruck am Standort der Feuerstätte 4 Pa (0,04 mbar) nicht überschreitet. Das erreichen Sie, wenn durch nicht-verschließbare Öffnungen in Türen und Fenstern in Verbindung mit einem Zuluft- / Abluftmauerkasten die zur Verbrennung benötigte Luft nachströmen kann. Lassen Sie sich in jedem Fall von einem Schornsteinfegermeister beraten und den gesamten Lüftungsverbund des Hauses beurteilen. Er kann ihnen gegebenenfalls die nötigen Maßnahme zur Belüftung nennen.

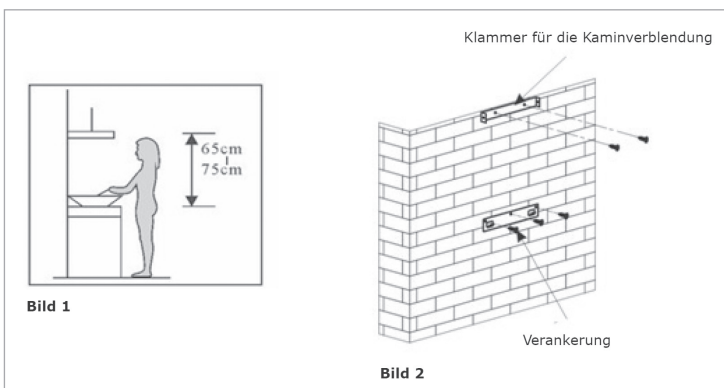
Wird die Dunstabzugshaube ausschließlich im Umluftbetrieb eingesetzt, ist der Betrieb ohne Einschränkung möglich.

Wichtige Hinweis zur Demontage des Geräts

- Die Demontage gleicht der Installation/Montage in umgekehrter Reihenfolge.
- Nehmen Sie sich bei der Demontage eine zweite Person zu Hilfe, um Verletzungen zu vermeiden.

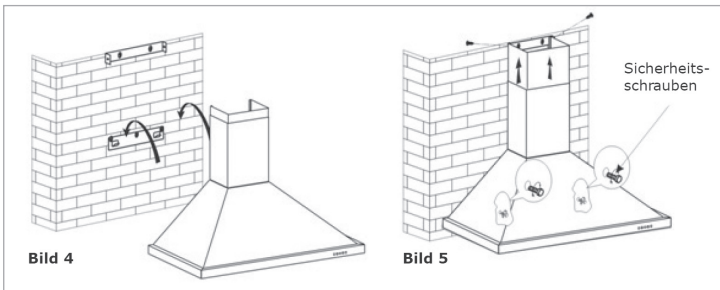
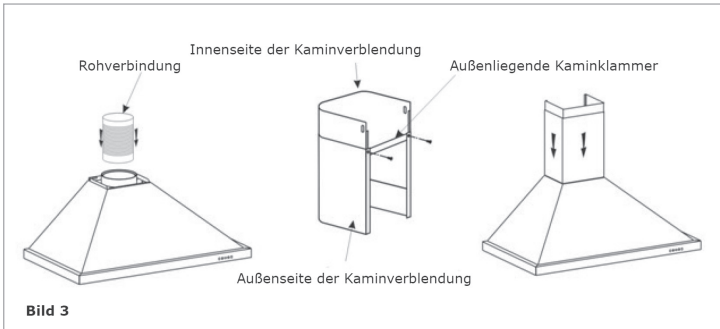
MONTAGE

- Die Distanz zwischen der Kochfläche und der untersten Kante der Dunstabzugshaube muss mindestens 65 cm betragen (siehe Bild 1)
- Ist die Höhe definiert, bringen Sie die Verankerung an der entsprechenden Stelle an. Dazu müssen Sie zuerst Bohrungen setzen (Sie benötigen eine Bohrmaschine, passende Bohrer, Dübel und Schrauben) und anschließend die Verankerung mit den Schrauben an der Wand befestigen.
- Nachdem die Verankerung fixiert ist, bringen Sie nach dem ähnlichen Verfahren die innenliegende Klammer für die Kaminverblendung an (siehe Bild 2). Achten Sie bitte auf den richtigen Abstand (messen Sie bitte den Abstand aus), da die Kaminverblendung später an der Klammer befestigt wird.



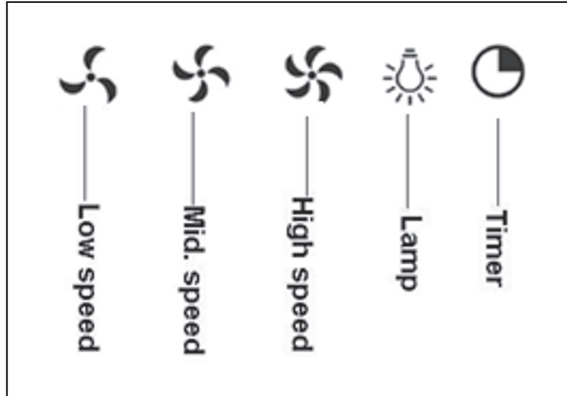
- Fixieren Sie bitte die außenliegende Klammer für die Kaminverblendung an der Außenseite der Verblendung und überprüfen Sie, ob die innere Kaminverblendung in der Höhe frei beweglich ist.
- Als nächstes installieren Sie die Rohrverbindung und die Kaminverblendung auf der Haube. Siehe hierzu Bild 3.
- Setzen Sie Die Haube auf die Verankerung (siehe Bild 4).
- Stellen Sie die richtige Höhe der inneren Kaminverblendung ein so, dass die Klammern übereinstimmen und fixieren Sie diese. Danach können Sie die Haube mit den Sicherheitsschrauben fixieren(siehe Bild 5).

Anmerkung: Bitte beachten Sie, dass die zwei Sicherungskappen sich auf der Rückseite des Gehäuses befinden.



BEDIENUNG

Bevor Sie das Gerät zu Erstenmal nach der richtigen Installation in Betrieb nehmen, schließen Sie bitte die Haube an das Stromnetz an (beachten Sie bitte dabei die allgemeingültigen Sicherheitsbestimmungen).



- **Einschalten:** Sobald Sie das Gerät angeschlossen haben, leuchtet das Bedienfeld auf. Die Abzugshaube befindet sich nun im Standby-Modus. Falls Sie keinen Knopf drücken, geht das Licht automatisch nach 5 Sekunden aus.
- **Licht:** Drücken Sie auf die ☀️-Taste um das Licht anzumachen. Die Kontrolllampe leuchtet aus. Drücken Sie erneut auf die Taste um das Licht auszuschalten.
- **High Speed:** Drücken Sie auf die 🌀-Taste um den Motor mit Hoher Geschwindigkeit laufen zu lassen. Drücken Sie erneut auf die Taste um den Motor anzuhalten.
- **Mid. Speed:** Drücken Sie auf die 🌀-Taste um den Motor mit mittlerer Geschwindigkeit laufen zu lassen. Drücken Sie erneut auf die Taste um den Motor anzuhalten.
- **Low Speed:** Drücken Sie auf die 🌀-Taste um den Motor mit niedriger Geschwindigkeit laufen zu lassen. Drücken Sie erneut auf die Taste um den Motor anzuhalten.
- **Timer:** Die Timertaste 🕒 stellt den Timer auf 5 Minuten. Drücken Sie während des Betriebs auf die Taste, um die Laufzeit des Motors auf 5 Minuten zu stellen.

Low, High und Mid. Speed können nicht gleichzeitig laufen. Um von High Speed zu Low Speed zu wechseln, drücken sie im Highspeed Modus die Low Speed Taste. Gleiches gilt auch umgekehrt.

FEHLERSUCHE UND FELERBEHEBUNG

Problem	Grund	Lösung
Das Gerät funktioniert nicht	Keine elektrische Versorgung vorhanden	Lösung Überprüfen Sie, ob der Stecker eingesteckt ist
		Überprüfen Sie, ob der Hauptschalter eingeschaltet ist.
Geringer Luftfluss	Aluminium Fettfilter ist verstopft	einigen Sie den Filter und setzen Sie ihn wieder ein, wenn er getrocknet ist.
Geringer Luftfluss	Aktivkohlefilter ist verstopft	Tauschen Sie den Aktivkohlefilter durch einen neuen Filter aus.
Kein Luftfluss	Drosselklappe blockiert	Kontaktieren Sie Ihren Service-Fachmann
Der Motor schaltet sich nach wenigen Minuten aus	Übertemperaturschutz wird ausgelöst	Die Dunstabzugshaube ist zu dicht an Ihrer Kochfläche montiert worden.
		Die Küche wird nicht ausreichend belüftet
		Die Küche wird nicht ausreichend belüftet

PRODUKTDATENBLATT

Angaben nach Verordnung (EU) Nr. 65/2014

Mess- und Berechnungsmethoden nach EN 61591:1997+A1:2006+A2:2011+A11:2014+A12:2015

Artikelnummer	10026951, 10026952, 10026953		
Bezeichnung	Symbol	Wert	Einheit
Jährlicher Energieverbrauch	AEC _{hood}	56,3	kWh/Jahr
Energieeffizienzklasse		B	
fluidodynamische Effizienz	FDE _{hood}	26,3	
Klasse für die fluidodynamische Effizienz		B	
Beleuchtungseffizienz	LE _{hood}	32,1	Lux/W
Beleuchtungseffizienzklasse		A	
Fettscheidegrad	GFE _{hood}	79,8	%
Klasse für den Fettscheidegrad		C	
Luftstrom bei minimaler und bei maximaler Geschwindigkeit im Normalbetrieb, ausgenommen den Betrieb auf der Intensivstufe oder Schnelllaufstufe		359,1/630,5	m ³ /h
Luftstrom im Betrieb auf der Intensivstufe oder Schnelllaufstufe		-	m ³ /h
A-bewertete Luftschallemissionen bei minimaler und maximaler verfügbarer Geschwindigkeit im Normalbetrieb		60/70	dB
A-bewertete Luftschallemissionen im Betrieb auf der Intensivstufe oder Schnelllaufstufe		-	dB
Leistungsaufnahme im Aus-Zustand	P _o	0	W
Leistungsaufnahme im Bereitschaftszustand	P _s	0	W
Kontaktangaben	Chal-Tec GmbH, Wallstraße 16, 10179, Berlin, Deutschland		

Angaben nach Verordnung (EU) Nr. 66/2014

Mess- und Berechnungsmethoden nach EN 61591:1997+A1:2006+A2:2011+A11:2014+A12:2015

Artikelnummer	10026951, 10026952, 10026953		
Bezeichnung	Symbol	Wert	Einheit
Jährlicher Energieverbrauch	AEC_{hood}	56,3	kWh/Jahr
Zeitverlängerungsfaktor	f	1,1	
Fluiddynamische Effizienz	FDE_{hood}	26,3	
Energieeffizienzindex	EEl_{hood}	62,2	
Gemessener Luftvolumenstrom im Bestpunkt	Q_{BEP}	330,9	m ³ /h
Gemessener Luftdruck im Bestpunkt	P_{BEP}	379	Pa
Maximaler Luftstrom	Q_{max}	608,8	m ³ /h
Gemessene elektrische Eingangsleistung im Bestpunkt	W_{BEP}	132,4	W
Nennleistung des Beleuchtungssystems	W_L	3	W
Durchschnittliche Beleuchtungsstärke des Beleuchtungssystems auf der Kochoberfläche	E_{middle}	138	Lux
Gemessene Leistungsaufnahme im Bereitschaftszustand	P_o	0	W
Gemessene Leistungsaufnahme im Aus-Zustand	P_s	0	W
Schalleistungspegel	L_{WA}	70	dB
Kontaktangaben	Chal-Tec GmbH, Wallstraße 16, 10179, Berlin, Deutschland		

HINWEISE ZUM UMWELTSCHUTZ

- Achten Sie während des Kochens auf eine ausreichende Luftzufuhr, damit die Dunstabzugshaube effizient und mit einem geringen Betriebsgeräusch arbeiten kann.
- Passen Sie die Gebläsedrehzahl an die beim Kochen entstehende Dampfmenge an. Verwenden Sie den Intensivmodus nur bei Bedarf. Je niedriger die Gebläsedrehzahl ist, desto weniger Energie wird verbraucht.
- Wenn beim Garen große Mengen Dampf entstehen, wählen Sie rechtzeitig eine höhere Gebläsedrehzahl. Wenn sich der Kochdampf bereits in der Küche verteilt hat, muss die Dunstabzugshaube länger betrieben werden.
- Schalten Sie die Dunstabzugshaube aus, wenn Sie sie nicht mehr benötigen.
- Schalten Sie die Beleuchtung aus, wenn Sie diese nicht mehr benötigen.
- Reinigen Sie den Filter in regelmäßigen Abständen und tauschen Sie ihn ggf. aus, um die Effektivität des Lüftungssystems zu erhöhen und Brandgefahr zu vermeiden.
- Setzen Sie beim Kochen immer den Deckel auf, um Kochdampf und Kondenswasser zu reduzieren.

HINWEISE ZUR ENTSORGUNG



Wenn es in Ihrem Land eine gesetzliche Regelung zur Entsorgung von elektrischen und elektronischen Geräten gibt, weist dieses Symbol auf dem Produkt oder auf der Verpackung darauf hin, dass dieses Produkt nicht im Hausmüll entsorgt werden darf. Stattdessen muss es zu einer Sammelstelle für das Recycling von elektrischen und elektronischen Geräten gebracht werden. Durch regelkonforme Entsorgung schützen Sie die Umwelt und die Gesundheit Ihrer Mitmenschen vor negativen Konsequenzen. Informationen zum Recycling und zur Entsorgung dieses Produkts, erhalten Sie von Ihrer örtlichen Verwaltung oder Ihrem Hausmüllentsorgungsdienst.

HERSTELLER & IMPORTEUR (UK)

Hersteller:

Chal-Tec GmbH, Wallstraße 16, 10179 Berlin, Deutschland.

Importeur für Großbritannien:

Chal-Tec UK limited
 Unit 6 Riverside Business Centre
 Brighton Road
 Shoreham-by-Sea
 BN43 6RE
 United Kingdom

Dear Customer,

Congratulations on purchasing this device. Please read the following instructions carefully and follow them to prevent possible damages. We assume no liability for damage caused by disregard of the instructions and improper use. Scan the QR code to get access to the latest user manual and more product information.



CONTENT

Safety Instructions 14
 Mounting 16
 Operation 18
 Troubleshooting 19
 Product Data Sheet 20
 Notes on Environmental Protection 22
 Disposal Considerations 22
 Manufacturer & Importer (UK) 22

TECHNICAL DATA

Item number	10026951, 10026952, 10026953
Power supply	220-240 V ~ 50 Hz
Note: You can purchase an activated carbon filter separately for this cooker hood under item number 10027530. Please visit our website: www.hifi-tower.co.uk	

SAFETY INSTRUCTIONS

- Thank you for purchasing this cooker hood. Please read the instruction manual carefully before you use the cooker hood, and keep it in a safe place.
- The installation work must be carried out by a qualified electrician or competent person. Before you use the cooker hood, make sure that the voltage (V) and the frequency (Hz) indicated on the cooker hood are exactly the same as the voltage and the frequency in your home.
- The manufacturer and the agent will not bear any responsibility for the damage caused by inappropriate installation and usage.
- Children under the age of 8 must not use the cooker hood.
- The appliance is not intended for commercial use, but only for household and similar environments.
- The cooker hood and its filter mesh should be cleaned regularly in order to keep it in good working order.
- Before cleaning, switch the power off at the main supply.
- Clean the cooker hood according to the instruction manual and keep the cooker hood from the danger of burning.
- Prohibit putting the cooker hood by fire.
- If the appliance does not function normally, contact the manufacturer or a specialist company.
- This device may be only used by children 8 years old or older and persons with limited physical, sensory and mental capabilities and / or lack of experience and knowledge, provided that they have been instructed in use of the device by a responsible person who understands the associated risks.
- If the supply cord is damaged, it must be replaced by the manufacturer, its service agent or similarly qualified persons in order to avoid a hazard.
- If the range hood is used at the same time as appliances burning gas or other fuels, the room must be adequately ventilated.
- Do not flambé under the range hood. Accessible parts may become hot when used with cooking appliances.

Important hints on installation

- The air must not be discharged into a flue that is used for exhausting fumes from appliances burning gas or other fuels (not applicable to appliances that only discharge the air back into the room).
- Regulations concerning the discharge of air have to be fulfilled.

Important notes about the extraction mode



WARNING

Risk of poisoning from exhaust gases sucked back. Never operate the device in extraction mode simultaneously with an open flue appliance when there is not adequate airflow guaranteed.

Open flue combustion equipment (for example, gas, oil, wood or coal-fired heaters, tankless water heaters, water heaters) pulls combustion air from the room and runs it through an exhaust pipe or chimney to the outside. In the extraction mode, indoor air is removed from the kitchen and the adjacent rooms - without sufficient air intake this creates a vacuum. Toxic gases from the chimney or extraction flue can thereby be sucked back into the living spaces.

- Always ensure that a sufficient supply of fresh air is guaranteed and that the air can circulate.
- An air supply / extractor box alone does not ensure compliance with the limit value.

Safe operation is only possible when the negative pressure in the room where the appliance is located does not exceed 4 Pa (0.04 mbar). This can be achieved when the air required for combustion can flow through openings that are not closable, for example in doors, windows, in conjunction with an air supply / extractor box or through other technical measures. In any case, consult a qualified chimney sweep who can assess the entire ventilation of your house and propose appropriate measures for adequate ventilation.

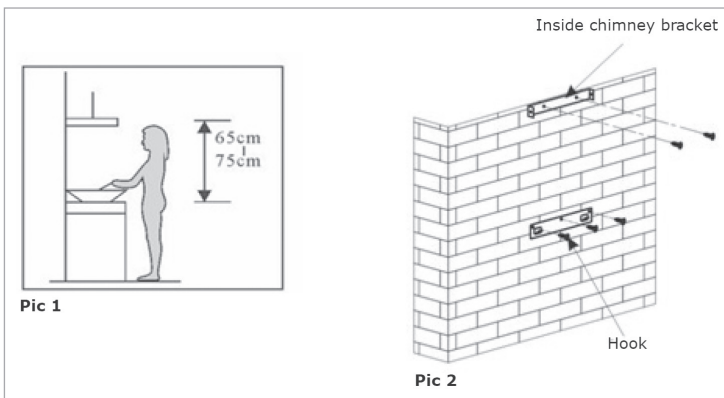
If the hood is used exclusively in the recirculation mode, unrestricted operation is possible.

Important note on disassembly of the device

- Disassembly is similar to installation/assembly in reverse order.
- Take a second person to help you during disassembly to avoid injuries.

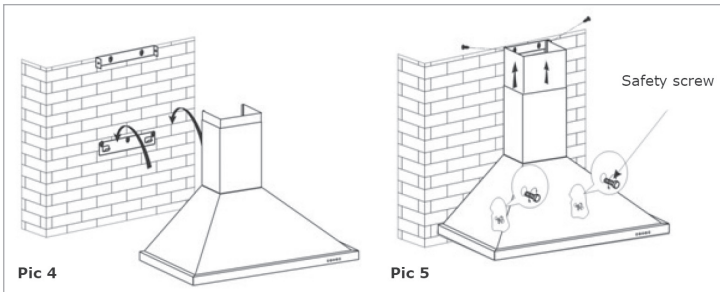
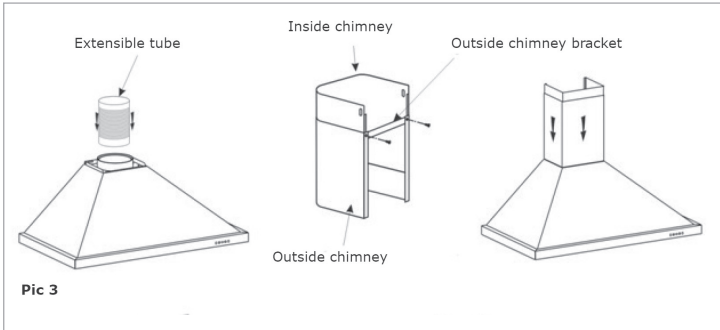
MOUNTING

- The cooker hood should be placed at a distance of 65-75 cm (26-30 inch) from the cooking surface for the best effect. See Pic 1.
- Install the hook on a suitable place once the installation height is fixed, and keep it in line. The fixed position of the inside chimney bracket is the place of chimney.



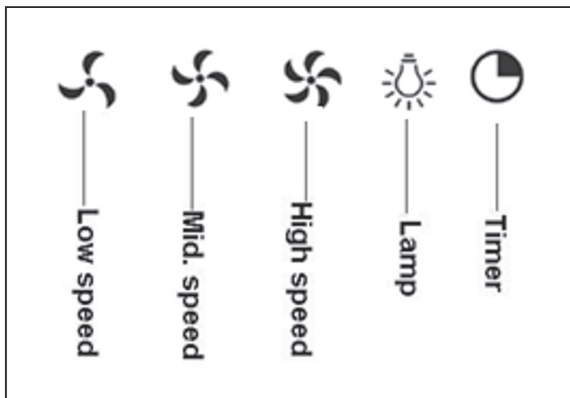
- Fix the outside chimney bracket on the outside chimney, and be sure that the inside chimney can be adjusted the height in it freely as well as fixing the extensible pipe. Afterwards, install the extensible pipe and chimney on the cooker hood. See Pic 3.
- Put the cooker hood on the hook. See Pic 4.
- Adjust the height of the inside chimney to the position of the inside chimney bracket and fix on it by screw, after adjusting the position, fix the body with safety screw. See Pic 5.






Note: The two safety vents are positioned on the back casing, with diameter of 6 mm.



OPERATION

Power on: Connect the power, control panel will be lighting, cooker hood enter into standby mode. The light will shut off automatically after 5 seconds if without any operation.



- **Light:** Press the  button, the LED light will turn on, and button indicator light will be lighting. Press it again, The LED light and indicator light will turn off.
- **High speed:** Press the  button for high speed operation. Press it again, the motor stop working.
- **Mid. speed:** Press the  button for mid. speed operation. Press it again, the motor stop working.
- **Low speed:** Press the  button, for low speed operation. Press it again, the motor stop working.
- **Timer:** This is a 5 minute timer. When the hood is working, press the  button to set a time for motor operation.

The low speed, mid. speed and high speed can not be working at the same time. When the hood is working with high speed , press the low speed button , the hood will transfer to the low speed for working immediately; When the hood is working with low speed, press the low speed button , the hood will transfer to the high speed for working immediately. And so on.

TROUBLESHOOTING

Fault	Cause	Solution
Light on, but motor does not work.	The leaf blocked.	Get rid of the blocking.
	The capacitor damaged.	Replace capacitor.
	The motor us damaged.	Replace motor.
	The internal with of motor off or a bad smell from the motor	Replace motor.
Light does not work, motor does not work.	Beside the above mentioned, check the following:	
	Light damaged	Replace lights.
	Power cord looses	Connect the wires as per the electric diagram.
Oil leakage.	Valve and the air ventilation entrance are not tightly sealed	Take down the one way valve and seal with glue
	Leakage from the connection of U-shaped section and cover	Take U-shaped section down and seal with soap or paint.
Shake of the body.	The leaf is damaged	Replace the leaf
	The motor is not tightly hanged	Lock the motor tightly.
Insufficient suction.	The distance between the body and the gas top too long	Readjust the distance.
	Too much ventilation from open doors or windows	Choose a new place and resemble the machine.

PRODUCT DATA SHEET

Information according to Regulation (EU) No. 65/2014

Measurement and calculation methods according to EN 61591:1997+A1:2006+A2:2011+A11:2014+A12:2015

Item number	10026951, 10026952, 10026953		
Description	Symbol	Value	Unit
Annual Energy Consumption	AEC _{hood}	56,3	kWh/Jahr
Energy Efficiency class		B	
Fluid Dynamic Efficiency	FDE _{hood}	26,3	
Fluid Dynamic Efficiency class		B	
Lighting Efficiency	LE _{hood}	32,1	Lux/W
Lighting Efficiency class		A	
Grease Filtering Efficiency	GFE _{hood}	79,8	%
Grease Filtering Efficiency class		C	
air flow at minimum and maximum speed in normal use, intensive or boost excluded		359,1/630,5	m ³ /h
air flow at intensive or boost setting		-	m ³ /h
airborne acoustical A-weighted sound power emissions at minimum and maximum speed available in normal use		60/70	dB
airborne acoustical A-weighted sound power emissions at intensive or boost setting		-	dB
power consumption in off mode	P _o	0	W
power consumption in standby mode	P _s	0	W
Contact details	Chal-Tec GmbH, Wallstraße 16, 10179, Berlin, Germany		

Information according to Regulation (EU) No. 66/2014

Measurement and calculation methods according to EN 61591:1997+A1:2006+A2:2011+A11:2014+A12:2015

Item number	10026951, 10026952, 10026953		
Description	Symbol	Value	Unit
Annual Energy Consumption	AEC_{hood}	56,3	kWh/Jahr
Time increase factor	f	1,1	
Fluid Dynamic Efficiency	FDE_{hood}	26,3	
Energy Efficiency Index	EEl_{hood}	62,2	
Measured air flow rate at best efficiency point	Q_{BEP}	330,9	m^3/h
Measured air pressure at best efficiency point	P_{BEP}	379	Pa
Maximum air flow	Q_{max}	608,8	m^3/h
Measured electric power input at best efficiency point	W_{BEP}	132,4	W
Nominal power of the lighting system	W_L	3	W
Average illumination of the lighting system on the cooking surface	E_{middle}	138	Lux
Measured power consumption in standby mode	P_o	0	W
Measured power consumption off mode	P_s	0	W
Sound power level	L_{WA}	70	dB
Contact details	Chal-Tec GmbH, Wallstraße 16, 10179, Berlin, Germany		

NOTES ON ENVIRONMENTAL PROTECTION

- During cooking, make sure that there is sufficient air supply so that the cooker hood can operate efficiently and with low operating noise.
- Adjust the fan speed to the amount of steam produced during cooking. Use the intensive mode only when necessary. The lower the fan speed, the less energy is consumed.
- If large amounts of steam are produced during cooking, select a higher fan speed in good time. If the cooking steam has already dispersed in the kitchen, the cooker hood must be operated longer.
- Switch off the cooker hood when you no longer need it.
- Switch off the lighting when you no longer need it.
- Clean the filter at regular intervals and replace it if necessary to increase the effectiveness of the ventilation system and prevent fire hazards.
- Always put the lid on when cooking to reduce cooking steam and condensation.

DISPOSAL CONSIDERATIONS



If there is a legal regulation for the disposal of electrical and electronic devices in your country, this symbol on the product or on the packaging indicates that this product must not be disposed of with household waste. Instead, it must be taken to a collection point for the recycling of electrical and electronic equipment. By disposing of it in accordance with the rules, you are protecting the environment and the health of your fellow human beings from negative consequences. For information about the recycling and disposal of this product, please contact your local authority or your household waste disposal service.

MANUFACTURER & IMPORTER (UK)

Manufacturer:

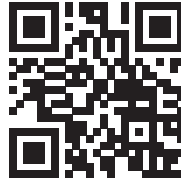
Chal-Tec GmbH, Wallstrasse 16, 10179 Berlin, Germany.

Importer for Great Britain:

Chal-Tec UK limited
Unit 6 Riverside Business Centre
Brighton Road
Shoreham-by-Sea
BN43 6RE
United Kingdom

Chère cliente, cher client,

Toutes nos félicitations pour l'acquisition de ce nouvel appareil. Veuillez lire attentivement et respecter les instructions de ce mode d'emploi afin d'éviter d'éventuels dommages. Nous ne saurions être tenus pour responsables des dommages dus au non-respect des consignes et à la mauvaise utilisation de l'appareil. Scannez le QR-Code pour obtenir la dernière version du mode d'emploi et des informations supplémentaires concernant le produit.



SOMMAIRE

Consignes de sécurité	24
Montage	26
Fonctionnement	28
Résolution des problèmes	29
Fiche de données produit	30
Informations sur la protection de l'environnement	32
Informations sur le recyclage	32
Fabricant et importateur (UK)	32

FICHE TECHNIQUE

Numéro d'article	10026951, 10026952, 10026953
Source d'alimentation	220-240 V ~ 50/60 Hz
Remarque : Vous pouvez également acheter un filtre à charbon actif pour cette hotte aspirante sous le numéro d'article 10027530. Pour cela, consultez notre site Web : www.elektronik-star.fr	

CONSIGNES DE SÉCURITÉ

- Lisez attentivement toutes les consignes avant d'utiliser l'appareil et conservez ce mode d'emploi pour vous y référer ultérieurement.
- Les travaux de montage doivent être effectués uniquement par un électricien professionnel ou un spécialiste. Avant d'utiliser la hotte aspirante, assurez-vous que la tension (V) et la fréquence indiquée sur la hotte aspirante (Hz) correspondent à la tension (V) et à la fréquence (Hz) de votre alimentation.
- Le fabricant ne saurait être tenu responsable des dégâts occasionnés par le non-respect des consignes d'utilisation et d'installation.
- Les enfants de moins de 8 ne doivent pas utiliser la hotte aspirante.
- L'appareil n'est pas destiné à une utilisation commerciale mais au cadre domestique et dans des conditions similaires.
- Nettoyez l'appareil et le filtre régulièrement pour que l'appareil fonctionne toujours de manière efficace.
- Avant le nettoyage, débranche toujours la fiche de la prise.
- Nettoyez l'appareil exactement comme il est indiqué dans le mode d'emploi.
- N'utilisez aucune flamme libre sous la hotte aspirante.
- Si l'appareil ne fonctionne pas normalement, adressez-vous au fabricant ou à un spécialiste.
- Cet appareil peut être utilisé par des enfants de 8 ans ou plus et des personnes ayant des capacités physiques, sensorielles et mentales limitées et / ou dénuées d'expérience et de connaissances, à condition d'avoir été instruits au fonctionnement de l'appareil par une personne responsable et d'en comprendre les risques associés.
- Si le câble secteur ou la fiche sont endommagés, faites-les remplacer par le fabricant un service professionnel agréé ou une personne de qualification équivalente.
- Si la hotte aspirante est utilisée avec une cuisinière à gaz ou utilisant d'autres combustibles, une ventilation suffisante de la pièce doit être assurée.
- Ne faites pas de flambée sous la hotte aspirante.
- Attention : la surface de l'appareil peut devenir très chaude pendant le fonctionnement.

Conseils importants pour l'installation

- L'air ne doit pas être dirigé vers une conduite déjà utilisée pour aspirer les gaz de combustion provenant d'une cuisinière à gaz ou utilisant d'autres combustibles (valable même pour les appareils qui ne renvoient pas l'air dans la pièce).
- Respectez les réglementations locales concernant l'installation de dispositifs d'extraction d'air.

Remarques importantes concernant le mode d'extraction



MISE EN GARDE

Danger de mort, risques d'intoxication ! Par la ré-aspiration de gaz de combustion. Ne jamais utiliser la fonction d'aspiration de l'appareil en même temps qu'un foyer dépendant de l'air ambiant si l'air frais est insuffisant.

Les foyers dépendants de l'air ambiant (par ex. les systèmes de chauffage au gaz, au fuel, au bois ou au charbon, les chauffe-eaux électriques, les chaudières) extraient l'air de combustion de la pièce où l'appareil est installé et rejettent les gaz résiduaires à l'extérieur en les faisant passer par un conduit d'évacuation des gaz (par ex. une cheminée). Lorsque la hotte aspirante est en marche, la cuisine et les pièces adjacentes extraient l'air ambiant – une dépressurisation se produit si le volume d'air frais n'est pas suffisant. Les gaz toxiques d'une cheminée ou d'un foyer seront ré-aspirés dans la pièce d'habitation.

- Ainsi, il est toujours nécessaire de veiller à ce qu'il y ait une quantité suffisante d'air frais.
- Un caisson mural d'aspiration/d'évacuation ne peut pas garantir à lui seul le respect des valeurs limites.

Un fonctionnement sans risque est uniquement possible si la dépressurisation de la pièce où est installé le foyer ne dépasse pas 4 Pa (0,04 mbar). Ceci n'est possible que si l'air nécessaire à la combustion peut circuler par des ouvertures permanentes, par ex. dans des portes, fenêtres associées à un caisson mural d'aspiration/d'évacuation ou par d'autres dispositifs techniques. Dans tous les cas, demander conseil auprès du ramoneur responsable de la circulation de l'air pour l'ensemble du bâtiment, il sera à même de proposer les mesures à prendre pour une aération appropriée.

Si la hotte aspirante est utilisée exclusivement en mode ventilation tournante, son fonctionnement n'est soumis à aucune restriction.

Remarques importantes pour le démontage de l'appareil

- Pour le démontage, suivez les mêmes étapes que l'installation / montage dans l'ordre inverse.
- Faites-vous aider par une deuxième personne lors du démontage pour éviter les blessures.

MONTAGE

- La distance entre la surface de cuisson et le bord inférieur de la hotte doit être d'au moins 65 cm (voir Figure 1).
- Une fois la hauteur est définie, fixez l'ancrage à l'endroit approprié. Pour ce faire, vous devez d'abord percer des trous (vous aurez besoin d'une perceuse, de forets adaptés, de chevilles et de vis), puis fixez l'ancrage au mur à l'aide des vis.
- Une fois que l'ancrage a été fixé, fixez le support interne pour le parement de cheminée en suivant une procédure similaire (voir Figure 2). Veuillez faire attention à la distance (veuillez mesurer la distance), car le parement de cheminée sera fixé plus tard sur le support.

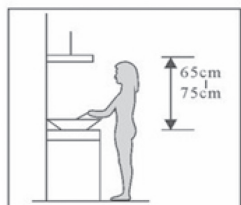


Figure 1

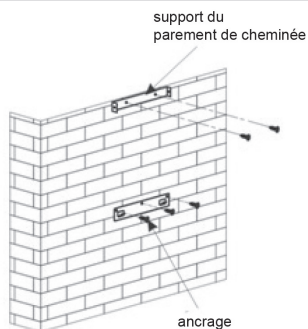
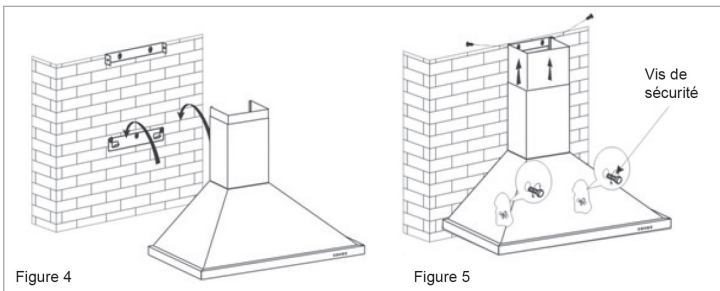
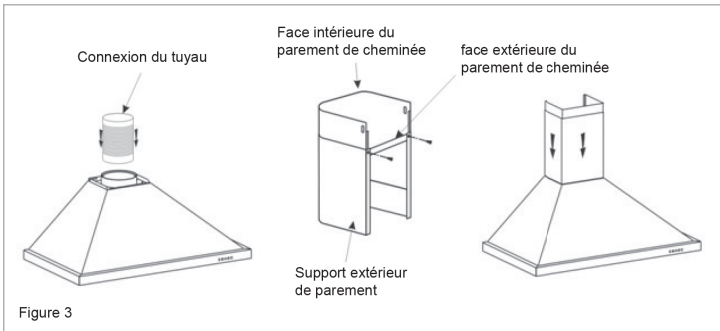


Figure 2

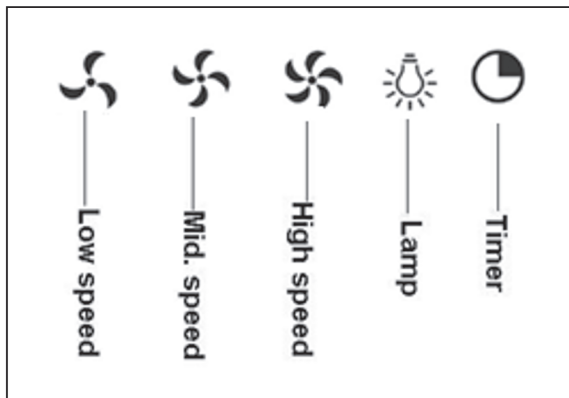
- Fixez le support externe de la cheminée à l'extérieur du parement et vérifiez que la hauteur de la cheminée interne est libre.
- Ensuite, installez le raccord de tuyau et le conduit de cheminée sur la hotte. Voir photo 3.
- Placez la hotte sur l'ancrage (voir photo 4).
- Ajustez la hauteur du parement de la cheminée interne de façon à ce que les fixations correspondent et fixez-les. Enfin, vous pouvez fixer la hotte avec les vis de sécurité (voir image 5).






Remarque : veuillez noter que les deux capuchons de sécurité sont situés à l'arrière du boîtier.



FONCTIONNEMENT

Avant de mettre l'appareil en marche pour la première fois après une installation correcte, connectez la hotte à l'alimentation électrique (respectez les consignes générales de sécurité).



- **Allumage** : lorsque vous branchez l'appareil, le panneau de command s'allume. La hotte aspirante se trouve maintenant en mode veille. Si vous n'appuyez sur aucun bouton, l'éclairage s'éteint automatiquement au bout de 5 secondes.
- **Éclairage** : appuyez sur la touche  pour allumer l'éclairage. Le témoin lumineux s'éteint. Appuyez de nouveau sur la touche pour éteindre l'éclairage.
- **High Speed** : appuyez sur la touche  pour faire marcher le moteur à grande vitesse. Appuyez de nouveau sur la touche pour arrêter le moteur.
- **Mid. Speed** : appuyez sur la touche  pour faire marcher le moteur à vitesse moyenne. Appuyez de nouveau sur la touche pour arrêter le moteur.
- **Low Speed** : appuyez sur la touche  pour faire marcher le moteur à vitesse moyenne. Appuyez de nouveau sur la touche pour arrêter le moteur.
- **Low Speed** : appuyez sur la touche
- **Timer** : La touche timer  règle la minuterie sur 5 minutes. Pendant le fonctionnement, appuyez sur la touche pour régler la durée de fonctionnement du moteur à 5 minutes.

Low, High et Mid. Speed ne peuvent pas fonctionner en même temps. Pour passer de High Speed à Low Speed, appuyez sur la touche Low Speed pendant que vous êtes en mode Highspeed. De même dans l'autre sens.

RÉSOLUTION DES PROBLÈMES

Problème	Cause	Solution
L'appareil ne fonctionne pas	Pas d'alimentation électrique	Vérifiez si la fiche est insérée.
		Vérifiez si l'interrupteur principal est allumé.
Faible débit d'air	Le filtre à graisses en aluminium est bouché	Nettoyez le filtre et réinstallez-le une fois sec.
Faible débit d'air	Le filtre à charbon actif est bouché	Remplacer le filtre à charbon actif par un neuf.
Aucun débit d'air	Vanne papillon bloquée	Contactez votre spécialiste.
Le moteur s'éteint tout seul au bout de quelques minutes	Déclenchement de la protection anti surchauffe	La hotte a été montée trop près de votre surface de cuisson.
		La cuisine n'est pas suffisamment ventilée.
		La cuisine n'est pas suffisamment ventilée.

FICHE DE DONNÉES PRODUIT

Informations selon le règlement (UE) n ° 65/2014

Méthodes de mesure et de calcul selon EN 61591:1997+A1:2006+A2:2011+A11:2014+A12:2015

Numéro d'article	10026951, 10026952, 10026953		
Description	Symbole	Valeur	Unité
Consommation annuelle d'énergie	AEC _{hood}	56,3	kWh/Jahr
Classe d'efficacité énergétique		B	
Efficacité dynamique des fluides	FDE _{hood}	26,3	
Classe d'efficacité dynamique des fluides		B	
Efficacité lumineuse	LE _{hood}	32,1	Lux/W
Classe d'efficacité lumineuse		A	
Efficacité de séparation des graisses	GFE _{hood}	79,8	%
Classe d'efficacité de capture des graisses		C	
Débit d'air à vitesse minimale et maximale en fonctionnement normal, à l'exception du fonctionnement au niveau intensif ou au niveau haute vitesse		359,1/630,5	m ³ /h
Flux d'air pendant le fonctionnement au niveau intensif ou au niveau haute vitesse		-	m ³ /h
Niveau sonore de classe A aux vitesses minimale et maximale disponibles en fonctionnement normal		60/70	dB
Niveau sonore de classe A en fonctionnement au niveau intensif ou au niveau haute vitesse		-	dB
Consommation d'énergie appareil éteint	P _o	0	W
Consommation électrique en veille	P _s	0	W
Coordonnées de contact	Chal-Tec GmbH, Wallstraße 16, 10179, Berlin, Allemagne		

Informations selon le règlement (UE) n ° 66/2014

Méthodes de mesure et de calcul selon EN 61591:1997+A1:2006+A2:2011+A11:2014+A12:2015

Numéro d'article	10026951, 10026952, 10026953		
Description	Symbole	Valeur	Unité
Consommation annuelle d'énergie	AEC_{hood}	56,3	kWh/Jahr
Facteur d'extension de temps	f	1,1	
Efficacité dynamique des fluides	FDE_{hood}	26,3	
Indice d'efficacité énergétique	EEl_{hood}	62,2	
Débit d'air mesuré au meilleur point	Q_{BEP}	330,9	m ³ /h
Pression d'air mesurée au meilleur point	P_{BEP}	379	Pa
Débit d'air maximal	Q_{max}	608,8	m ³ /h
Puissance électrique d'entrée mesurée au meilleur point	W_{BEP}	132,4	W
Puissance nominale du système d'éclairage	W_L	3	W
Puissance moyenne du système d'éclairage sur la surface de cuisson	E_{middle}	138	Lux
Consommation électrique mesurée en mode veille	P_o	0	W
Consommation d'énergie mesurée appareil éteint	P_s	0	W
Niveau sonore	L_{WA}	70	dB
Coordonnées de contact	Chal-Tec GmbH, Wallstraße 16, 10179, Berlin, Allemagne		

INFORMATIONS SUR LA PROTECTION DE L'ENVIRONNEMENT

- Assurez-vous qu'il y a une ventilation suffisante pendant la cuisson pour que la hotte aspirante puisse fonctionner efficacement et avec un faible niveau sonore.
- Ajustez la vitesse du ventilateur à la quantité de vapeur produite pendant la cuisson. Utilisez le mode intensif uniquement lorsque cela est nécessaire. Plus la vitesse du ventilateur est basse, moins la consommation d'énergie est réduite.
- Si de grandes quantités de vapeur sont produites pendant la cuisson, sélectionnez une vitesse de ventilation plus élevée en temps utile. Si la vapeur de cuisson est déjà répartie dans la cuisine, la hotte aspirante devra fonctionner plus longtemps.
- Éteignez la hotte aspirante lorsque vous n'en avez plus besoin.
- Éteignez l'éclairage lorsque vous n'en avez plus besoin.
- Nettoyez le filtre à intervalles réguliers et remplacez-le si nécessaire afin d'augmenter l'efficacité du système de ventilation et d'éviter les risques d'incendie.
- Mettez toujours le couvercle pendant la cuisson pour réduire la vapeur et la condensation.

INFORMATIONS SUR LE RECYCLAGE



S'il existe une réglementation pour l'élimination ou le recyclage des appareils électriques et électroniques dans votre pays, ce symbole sur le produit ou sur l'emballage indique que cet appareil ne doit pas être jeté avec les ordures ménagères. Vous devez le déposer dans un point de collecte pour le recyclage des équipements électriques et électroniques. La mise au rebut conforme aux règles protège l'environnement et la santé de vos semblables des conséquences négatives. Pour plus d'informations sur le recyclage et l'élimination de ce produit, veuillez contacter votre autorité locale ou votre service de recyclage des déchets ménagers.

FABRICANT ET IMPORTATEUR (UK)

Fabricant :

Chal-Tec GmbH, Wallstraße 16, 10179 Berlin, Allemagne.

Importateur pour la Grande Bretagne :

Chal-Tec UK limited
Unit 6 Riverside Business Centre
Brighton Road
Shoreham-by-Sea
BN43 6RE
United Kingdom

Gentile cliente,

La ringraziamo per aver acquistato il dispositivo. La preghiamo di leggere attentamente le seguenti istruzioni per l'uso e di seguirle per evitare possibili danni. Non ci assumiamo alcuna responsabilità per danni scaturiti da una mancata osservazione delle avvertenze di sicurezza e da un uso improprio del dispositivo. Scansionare il codice QR seguente, per accedere al manuale d'uso più attuale e per ricevere informazioni sul prodotto.



INDICE

Avvertenze di sicurezza	34
Montaggio	36
Utilizzo	38
Ricerca e correzione degli errori	39
Scheda dati del prodotto	40
Indicazioni per la tutela dell'ambiente	42
Avviso di smaltimento	42
Produttore e importatore (UK)	42

DATI TECNICI

Numero di articolo	10026951, 10026952, 10026953
Rete elettrica	220-240 V ~ 50/60 Hz
<p>Nota: con questa cappa aspirante è possibile acquistare opzionalmente un filtro ai carboni attivi con il codice articolo 10027530. A tal proposito si prega di visitare il sito web: www.elektronik-star.it</p>	

AVVERTENZE DI SICUREZZA

- Leggere attentamente tutte le istruzioni prima dell'uso e conservare il manuale per consultazioni future.
- Il montaggio può essere eseguito solo da un tecnico qualificato. Prima di utilizzare la cappa aspirante, accertarsi che la tensione (V) e la frequenza (Hz) indicate corrispondano alla tensione (V) e alla frequenza (Hz) domestiche.
- Si declina ogni responsabilità per danni derivati da un utilizzo improprio e da un'installazione errata della cappa aspirante.
- I bambini minori di 8 anni non possono utilizzare la cappa aspirante.
- La cappa aspirante non è per un uso commerciale bensì domestico e in ambienti simili.
- Pulire regolarmente la cappa aspirante e il filtro per un corretto funzionamento.
- Staccare la spina dalla presa prima di eseguire la pulizia.
- Pulire la cappa aspirante come indicato nel manuale di istruzioni. Non utilizzare fiamme vive sotto la cappa aspirante.
- Se la cappa aspirante non funziona correttamente, rivolgersi al produttore o ad un tecnico competente.
- Questo dispositivo può essere utilizzato da bambini a partire da 8 anni e da persone con limitate capacità fisiche e psichiche o con conoscenza ed esperienza limitate, solo se sono stati istruiti sulle modalità d'uso e comprendono i rischi e i pericoli connessi.
- Se il cavo di alimentazione o la spina sono danneggiati, farli sostituire dal produttore o da un tecnico qualificato.
- Se la cappa aspirante viene utilizzata insieme ad apparecchi che bruciano gas o combustibili, è necessario che la stanza sia ben ventilata.
- Non cucinare alimenti alla fiamma (flambé) sotto la cappa aspirante.
- Attenzione: le superfici della cappa aspirante possono diventare molto calde durante l'uso.

Note importanti per l'installazione

- L'aria non deve essere condotta in uno scarico utilizzato per aspirare gas di combustione o altri combustibili (ciò non si applica per dispositivi che emettono solo aria nella stanza).
- Osservare tutte le disposizioni regionali relative all'incasso di dispositivi di ventilazione.

Note importanti circa la modalità di estrazione



AVVERTENZA

Pericolo di morte, pericolo di intossicazione da gas di scarico! Non azionare l'apparecchio con funzione di scarico mentre è attivo un impianto di riscaldamento che utilizza l'aria ambiente, se l'aerazione non è sufficiente.

Gli impianti di riscaldamento che sfruttano l'aria ambiente (ad es. stufe a gas, ad gasolio, a legna o a carbone, scaldacqua istantanei, scaldabagno), usano l'aria ambiente per la combustione ed espellono all'esterno i gas di scarico attraverso un sistema di scarico (ad es. camino). Con la cappa aspirante accesa viene sottratta aria dalla cucina e dalle stanze adiacenti. Se l'aerazione è insufficiente si forma una depressione. I gas tossici del camino vengono riaspirati negli ambienti domestici.

- Pertanto è necessario che ci sia sempre un'aerazione sufficiente.
- La cassetta a muro per aerazione o sfato da sola non garantisce un'aerazione sufficiente.

Un utilizzo sicuro è possibile solo se la depressione nella stanza dove è installato l'impianto di riscaldamento non supera i 4 Pa (0,04 mbar). Ciò è possibile solo se l'aria necessaria per la combustione può affluire nella stanza attraverso aperture permanenti come porte, finestre, in combinazione con una cassetta a muro per aerazione o sfato o con altre misure tecniche. In ogni caso rivolgersi ad un esperto di impianti di aerazione il quale fornirà indicazioni sulle misure da intraprendere per una corretta aerazione.

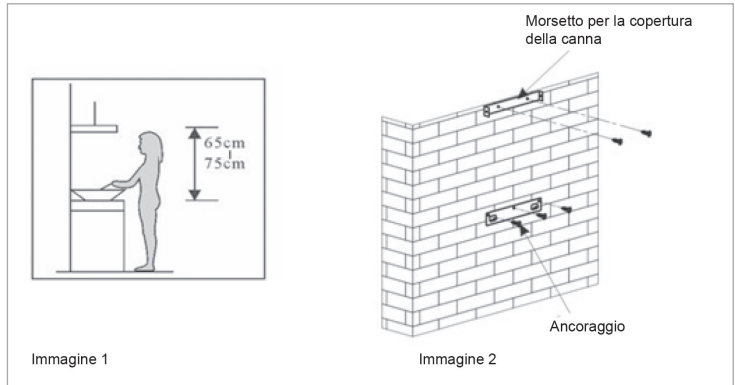
Se la cappa aspirante viene impiegata esclusivamente con funzione di ricircolo dell'aria, l'utilizzo è possibile senza limiti.

Informazioni importanti per smontare il dispositivo

- Lo smontaggio avviene seguendo i passaggi relativi a installazione/montaggio in ordine inverso.
- Chiedere l'aiuto di una seconda persona per smontare il dispositivo, in modo da evitare lesioni.

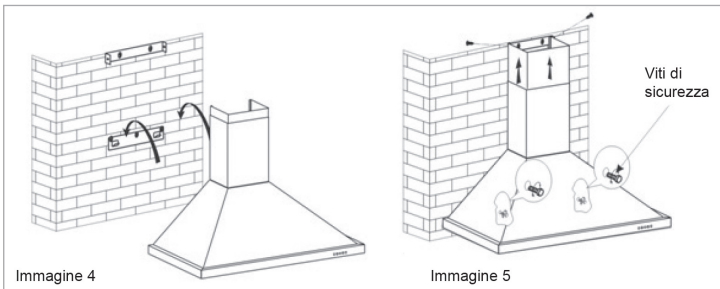
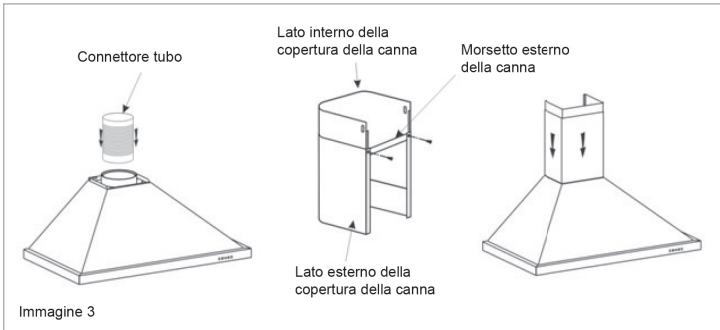
MONTAGGIO

- La distanza tra il piano cottura e il bordo inferiore della cappa aspirante deve essere di almeno 65 cm (v. immagine 1).
- Una volta definita l'altezza, installare l'ancoraggio nella posizione corretta. È necessario realizzare dei fori (è necessario un trapano, le punte corrette, tasselli e viti) e poi fissare l'ancoraggio alla parete con le viti.
- Quando l'ancoraggio è fissato, montare con una simile procedura il morsetto interno per la copertura della canna (v. immagine 2). Fare attenzione alla distanza corretta (misurare la distanza), dato che la copertura della canna viene poi fissata al morsetto.



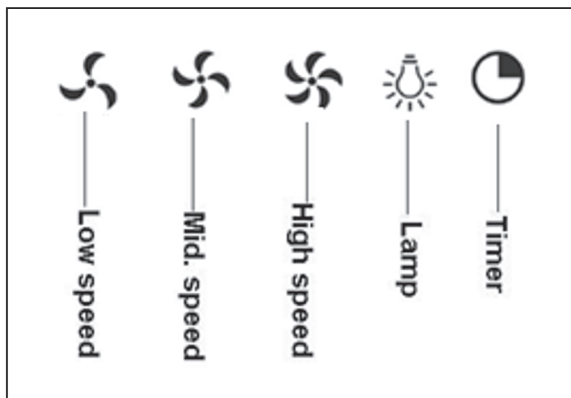
- Fissare il morsetto esterno per la copertura della canna al lato esterno della canna e controllare che la copertura della canna interna si muova liberamente in altezza.
- Procedere all'installazione del connettore del tubo e della copertura della canna sulla cappa. V. immagine 3.
- Posizionare la cappa sull'ancoraggio (v. immagine 4).
- Impostare l'altezza corretta della copertura della canna interna, in modo che i morsetti coincidano e procedere a fissarli. Ora è possibile fissare la cappa con le viti di sicurezza (v. immagine 5).






Nota: tenere presente che le due valvole di sicurezza si trovano sul retro dell'alloggiamento.



UTILIZZO

Prima di accendere il dispositivo per la prima volta dopo la corretta installazione, collegare la cappa alla rete elettrica (rispettare le regole di sicurezza generali).



- **Accensione:** una volta collegato il dispositivo, il pannello di controllo si illumina. La cappa si trova in standby. Se non si preme alcun tasto, la luce si spegne automaticamente dopo 5 secondi.
- **Luce:** premere il tasto  per accendere la luce. La spina di controllo si spegne. Premere di nuovo il tasto per spegnere la luce.
- **High Speed:** premere il tasto  per attivare il motore alla massima velocità. Premere di nuovo per fermare il motore.
- **Mid. Speed:** premere il tasto  per attivare il motore alla velocità media. Premere di nuovo per fermare il motore.
- **Low Speed:** premere il tasto  per attivare il motore alla velocità minima. Premere di nuovo per fermare il motore.
- **Timer:** il tasto  imposta il timer su 5 minuti. Premendo il tasto durante il funzionamento si imposta la durata del motore su 5 minuti.

Low, High e Mid. Speed non possono funzionare contemporaneamente. Per passare da High Speed a Low Speed, premere Low Speed mentre ci si trova in modalità High Speed. Lo stesso vale per il contrario.

RICERCA E CORREZIONE DEGLI ERRORI

Problema	Motivo	Soluzione
Il dispositivo non funziona.	Non c'è alimentazione.	Controllare che la spina sia inserita correttamente.
		Controllare che l'interruttore principale sia acceso.
Basso flusso d'aria.	Filtro di alluminio otturato.	Pulire il filtro e reinserirlo quando si è asciugato.
Basso flusso d'aria.	Filtro ai carboni attivi otturato.	Sostituire il filtro con uno nuovo.
Non c'è flusso d'aria.	Valvola a farfalla bloccata.	Contattare un tecnico.
Il motore si spegne dopo pochi minuti.	Viene attivata la protezione contro il surriscaldamento.	La cappa è montata troppo vicino al piano cottura.
		La cucina non è ventilata a sufficienza.
		Die Küche wird nicht ausreichend belüftet

SCHEDA DATI DEL PRODOTTO

Indicazioni conformi alla direttiva (UE) N° 65/2014

Metodi di misurazione e calcolo conformi a EN 61591:1997+A1:2006+A2:2011+A11:2014+A12:2015

Numero articolo	10026951, 10026952, 10026953		
Definizione	Simbolo	Valore	Unità
Consumo energetico annuale	AEC _{hood}	56,3	kWh/Jahr
Classe di efficienza energetica		B	
Efficienza fluidodinamica	FDE _{hood}	26,3	
Classe di efficienza fluidodinamica		B	
Efficienza luminosa	LE _{hood}	32,1	Lux/W
Classe di efficienza luminosa		A	
Grado di separazione del grasso	GFE _{hood}	79,8	%
Classe relativa al grado di separazione del grasso		C	
Flusso d'aria a velocità minima in funzionamento normale, escluso il funzionamento a livello intenso o ad alta velocità.		359,1/630,5	m ³ /h
Flusso d'aria in funzionamento intenso o ad alta velocità.		-	m ³ /h
Livello di emissioni sonore ponderato A, nelle velocità massima e minima disponibili in funzionamento normale.		60/70	dB
Livello di emissioni sonore ponderato A, in funzionamento intenso o ad alta velocità.		-	dB
Potenza assorbita a dispositivo spento	P _o	0	W
Potenza assorbita a dispositivo in standby	P _s	0	W
Informazioni di contatto	Chal-Tec GmbH, Wallstraße 16, 10179, Berlino, Germania		

Indicazioni conformi alla direttiva (UE) N° 66/2014

Metodi di misurazione e calcolo conformi a EN 61591:1997+A1:2006+A2:2011+A11:2014+A12:2015

Numero articolo	10026951, 10026952, 10026953		
Definizione	Simbolo	Valore	Unità
Consumo energetico annuale	AEC_{hood}	56,3	kWh/Jahr
Fattore di incremento nel tempo	f	1,1	
Efficienza fluidodinamica	FDE_{hood}	26,3	
Indice di efficienza energetica	EEl_{hood}	62,2	
Volume del flusso d'aria misurato nel punto di massima efficienza	Q_{BEP}	330,9	m ³ /h
Pressione dell'aria misurata nel punto di massima efficienza	P_{BEP}	379	Pa
Flusso d'aria massimo	Q_{max}	608,8	m ³ /h
Potenza elettrica in entrata misurata nel punto di massima efficienza	W_{BEP}	132,4	W
Potenza nominale del sistema di illuminazione	W_L	3	W
Intensità luminosa media del sistema di illuminazione sul piano cottura	E_{middle}	138	Lux
Potenza assorbita misurata a dispositivo in standby	P_o	0	W
Potenza assorbita misurata a dispositivo spento	P_s	0	W
Livello di rumorosità	L_{WA}	70	dB
Informazioni di contatto	Chal-Tec GmbH, Wallstraße 16, 10179, Berlino, Germania		

INDICAZIONI PER LA TUTELA DELL'AMBIENTE

- Mentre si cucina, assicurare un sufficiente flusso d'aria, in modo che la cappa aspirante possa funzionare in modo efficiente e con bassa rumorosità operativa.
- Regolare la velocità della ventola in base alla quantità di vapore generato durante la cottura. Utilizzare la modalità di funzionamento intenso solo se necessario. Minore la velocità della ventola, minori i consumi energetici.
- Se durante la preparazione di grandi quantità di alimenti si forma molto vapore, selezionare per tempo una velocità maggiore della ventola. Se il vapore si è già diffuso nella cucina, sarà necessario lasciare in funzione più a lungo la cappa aspirante.
- Spegnerne la cappa quando non è più necessaria.
- Spegnerne la luce quando non è più necessaria.
- Pulire il filtro a intervalli regolari e sostituirlo secondo necessità, in modo da incrementare l'efficacia del sistema di ventilazione e da evitare il rischio di incendi.
- Mettere sempre il coperchio sulle pentole quando si cucina, per ridurre vapore e condensa.

AVVISO DI SMALTIMENTO



Se nel proprio paese si applicano le regolamentazioni inerenti lo smaltimento di dispositivi elettrici ed elettronici, questo simbolo sul prodotto o sulla confezione segnala che questi prodotti non possono essere smaltiti con i rifiuti normali e devono essere portati a un punto di raccolta di dispositivi elettrici ed elettronici. Grazie al corretto smaltimento dei vecchi dispositivi si tutela il pianeta e la salute delle persone da possibili conseguenze negative. Informazioni riguardanti il riciclo e lo smaltimento di questi prodotti si ottengono presso l'amministrazione locale oppure il servizio di gestione dei rifiuti domestici.

PRODUTTORE E IMPORTATORE (UK)

Produttore:

Chal-Tec GmbH, Wallstraße 16, 10179 Berlino, Germania.

Importatore per la Gran Bretagna:

Chal-Tec UK limited
 Unit 6 Riverside Business Centre
 Brighton Road
 Shoreham-by-Sea
 BN43 6RE
 United Kingdom

Estimado cliente,

Le felicitamos por la adquisición de este producto. Lea atentamente las siguientes instrucciones y sígalas para evitar posibles daños. No asumimos ninguna responsabilidad por los daños causados por el incumplimiento de las instrucciones y el uso inadecuado. Escanee el siguiente código QR para obtener acceso a la última guía del usuario y más información sobre el producto.



ÍNDICE DE CONTENIDOS

Indicaciones de seguridad	44
Instalación	46
Montaje	48
Mensajes de error y reparación de anomalías	51
Ficha técnica del producto	52
Notas para cuidar del medio ambiente	54
retirada del aparato	54
Fabricante e importador (Reino Unido)	54

DATOS TÉCNICOS

Número de artículo	10026951, 10026952, 10026953
Fuente de alimentación	220-240 V ~ 50/60 Hz
<p>Nota: Para esta campana extractora puede adquirir un filtro de carbón activo con el número de artículo 10027530. Para ello, visite nuestra página web: www.elektronik-star.es</p>	

INDICACIONES DE SEGURIDAD

- Lea atentamente todas las indicaciones y conserve este manual para consultas posteriores.
- Los trabajos de montaje deben ser realizados solamente por un electricista u otro profesional. Antes de utilizar la campana extractora, asegúrese de que la tensión (V) y la frecuencia indicada en la campana extractora (Hz) coinciden con la tensión (V) y frecuencia (Hz) de su suministro eléctrico.
- La empresa no se responsabiliza de los daños ocasionados por un uso o instalación indebida del producto.
- Los niños menores de 8 años no deben utilizar la campana extractora.
- Este aparato no ha sido concebido para un uso comercial, sino doméstico o para entornos similares.
- Limpie el aparato y el filtro con regularidad para que el aparato funcione siempre de manera eficiente. Desconecte el enchufe antes de limpiar el aparato.
- Limpie el aparato solamente según se describe en estas instrucciones.
- No utilice fuentes de ignición bajo la campana extractora.
- Si el aparato no funciona correctamente, contacte inmediatamente con el fabricante.
- Este aparato puede ser utilizado por niños mayores de 8 años y personas con discapacidades físicas, sensoriales y mentales y/o con falta de experiencia y conocimientos, siempre y cuando hayan sido instruidos sobre el uso del aparato y comprendan los peligros y riesgos asociados.
- Si el cable de alimentación o el enchufe están dañados, deberán ser sustituidos por el fabricante, un servicio técnico autorizado o una persona igualmente cualificada.
- Si utiliza la campana extractora con hornillos y entren en combustión el gas u otras sustancias combustibles, deberá garantizar una buena ventilación de la sala.
- No flamee nada bajo la campana extractora.
- Advertencia: La superficie del aparato puede alcanzar temperaturas muy elevadas durante el funcionamiento.

Indicaciones importantes de instalación

- El aire no puede desviarse a un tiro de salida que se emplee para evacuar humos de gases u otras sustancias inflamables (no se aplica para aparatos que solo desvíen el aire a la sala).
- Siga todas las disposiciones locales para montar las instalaciones de ventilación.

Notas importantes acerca del modo de extracción



ADVERTENCIA

Peligro de muerte, riesgo de intoxicación provocado por gases en combustión aspirados. Nunca ponga en funcionamiento la función de extracción simultáneamente con un dispositivo que genere calor en una estancia estancia si no se ha garantizado una ventilación suficiente.

Los dispositivos no estancos que generan calor (por ejemplo, radiadores que funcionan con gas, aceite, madera o carbón, calentadores, calentadores de agua) extraen el aire de combustión de la estancia correspondiente y canalizan el aire de salida por medio de un tiro (por ejemplo una chimenea) hacia el exterior. Al encender simultáneamente una campana extractora, el aire de la cocina y de las estancias colindantes se extrae y sin suficiente aire adicional se produce el fenómeno de presión hipoatmosférica. Los gases nocivos de la chimenea o del orificio de salida retornan a la estancia.

- Siempre debe proveer de suficiente aire adicional a la estancia.
- Un conducto de ventilación y evacuación no garantiza en su totalidad que se cumpla el valor límite.

Solo se garantizará un funcionamiento sin riesgos cuando presión hipoatmosférica en la estancia del dispositivo generador de calor no supere los 4 Pa (0,04 mbar). Esto podrá conseguirse cuando el aire necesario para la combustión pueda circular por orificios sin cierre, como puertas o ventanas, junto con un conducto de ventilación o evacuación o a través de otros medios técnicos. En cualquier caso, siga el consejo del constructor de chimeneas autorizado que pueda evaluar la conexión de ventilación general de su hogar y tomar las medidas necesarias.

Si pone en funcionamiento la campana extractora en modo circulación de aire, puede utilizarla sin ninguna limitación.

Nota importante sobre el desmontaje del aparato

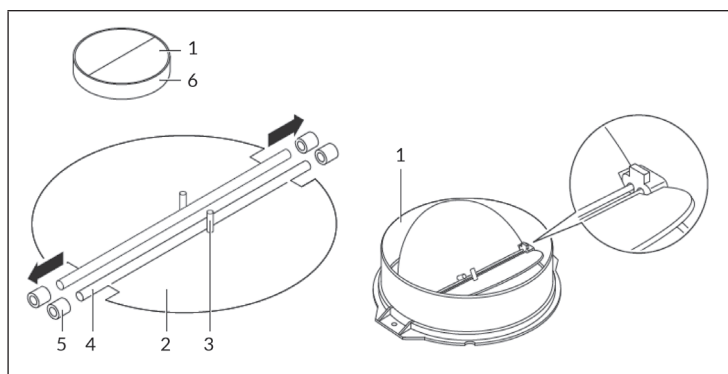
- El desmontaje es igual que el montaje pero en orden inverso.
- Al desmontar el aparato, pida ayuda a una segunda persona para evitar lesiones.

INSTALACIÓN

Montaje de la solapa en V

Si la campana extractora no tiene una válvula en V premontada, instale las piezas como se indica enseguida:

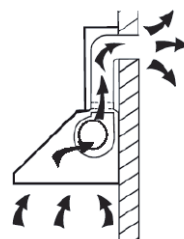
1. Monte la primera mitad (2) en la caja (6).
2. El pin (3) debe quedar hacia arriba.
3. El eje (4) se introduce en los taladros (5) de la caja.
4. Repita todos los pasos para el otro lado de la solapa.



Preparación

Si cuenta con una salida de aire al exterior, puede instalar la campana tal y como indica la ilustración de la derecha. El tiro de aire debe contar con un diámetro mínimo de 150 mm y el conducto deberá estar fabricado en esmalte, aluminio o un material flexible y resistente al calor.

- Apague el aparato antes de la instalación y desconecte el enchufe.
- La campana extractora debe instalarse a 65-75 cm por encima de la superficie de cocción.



Instalación con ventilación exterior

Nota: consulte las indicaciones de seguridad para utilizar el aparato si el aire se conduce hacia el exterior. Si la campana extractora se pone en funcionamiento al mismo tiempo que otro dispositivo desde la misma fuente de energía, la presión de la estancia no debe superar los 4 Pa (4×10^{-5} Bar).

Instalación con ventilación interior

Si no tiene un conducto de humos externo, no necesitará un tubo de escape. La instalación corresponde a la instalación con ventilación externa.

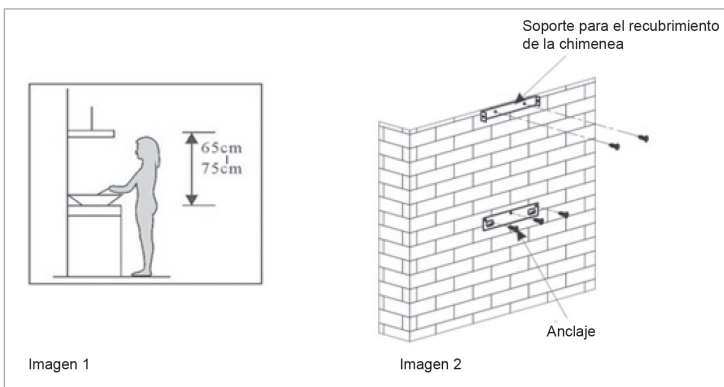
Información importante para la instalación de los conductos de aire de escape

Las siguientes reglas deben ser observadas estrictamente para asegurar una óptima extracción de aire. El no seguir estas instrucciones reducirá el rendimiento y aumentará el nivel de ruido de la campana extractora.

- Coloque el tubo de escape lo más corto y recto posible.
- No utilice un tubo de escape más pequeño y no lo confíe.
- Si se utilizan conductos flexibles, el conducto debe ser montado siempre firmemente para minimizar la pérdida de presión.
- Todos los trabajos de instalación deben ser realizados únicamente por un electricista o una persona cualificada.
- No conecte el conducto de escape de la campana extractora a un sistema de ventilación existente utilizado para otro aparato, como por ejemplo una chimenea.
- El ángulo de flexión del tubo de escape no debe ser inferior a 120° . Alinee el tubo horizontalmente. Alternativamente, el conducto debe subir desde el punto de partida y ser conducido a una pared exterior.
- Después del montaje, asegúrese de que la campana extractora esté nivelada para evitar que se acumule grasa en un lado.
- Asegúrese de que el conducto de escape seleccionado para la instalación esté a nivel con el cumple con las normas pertinentes y es resistente al fuego.

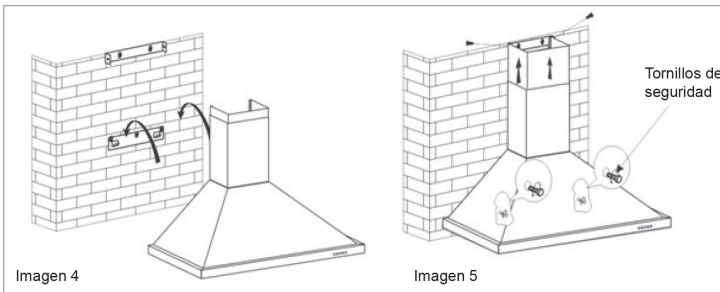
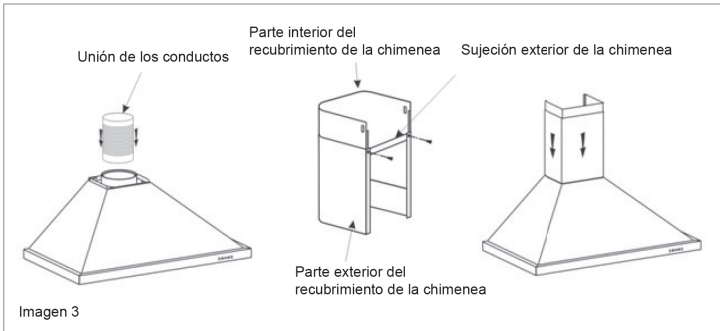
MONTAJE

- La distancia entre la superficie de cocción y el canto inferior de la campana extractora debe ser al menos de 65 cm (véase imagen 1).
- Cuando haya definido la altura, monte el soporte en el lugar correspondiente. Para ello, deberá realizar dos perforaciones (necesitará un taladro, brocas adecuadas, tacos y tornillos) y, a continuación, fijar el soporte a la pared con los tornillos.
- Una vez haya fijado el soporte, monte las fijaciones para la chimenea de la campana siguiendo el mismo procedimiento (véase imagen 2). Asegúrese de mantener la distancia adecuada (mida la distancia), pues la chimenea ha de fijarse posteriormente a la sujeción.



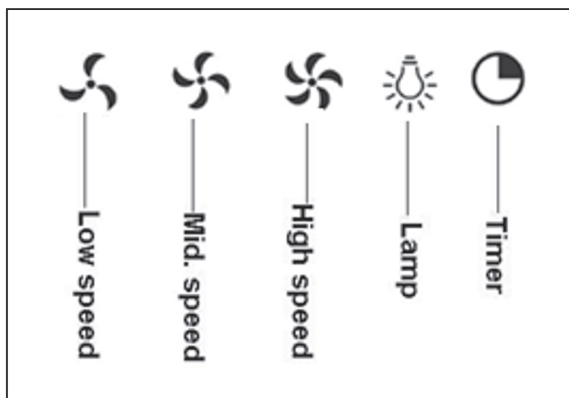
- Coloque la sujeción exterior para la chimenea en la parte exterior y compruebe que la chimenea interior pueda moverse libremente a esa altura.
- A continuación, instale el conducto extensible y la chimenea sobre la campana. Consulte la imagen 3.
- Cuelgue la campana en su soporte (consulte la imagen 4).
- Establezca la altura adecuada para la chimenea interior para que las fijaciones coincidan y fíjelas. A continuación, puede fijar la campana con los tornillos de seguridad (consulte la imagen 5).

Observación: tenga en cuenta que las dos válvulas de seguridad se encuentran en la parte trasera de la estructura.



UTILIZACIÓN

Antes de poner en funcionamiento el aparato por primera vez y después de instalarlo correctamente, conecte la campana al suministro eléctrico (tenga en cuenta las indicaciones de seguridad de aplicación general).



- **Encendido:** en cuanto haya conectado el aparato, el panel de control se ilumina. La campana extractora se encuentra en modo de espera. Si no pulsa ninguna tecla, la luz se apaga automáticamente a los 5 segundos.
- **Luz:** pulse la tecla para encender la luz. El indicador luminoso se apaga. Pulse de nuevo la tecla para apagar la luz.
- **Velocidad alta (high speed):** pulse la tecla para poner en marcha el motor a velocidad alta. Pulse de nuevo la tecla para detener el motor.
- **Velocidad media (mid. speed):** pulse la tecla para poner en marcha el motor a velocidad media. Pulse de nuevo la tecla para detener el motor.
- **Velocidad baja (low speed):** pulse la tecla para seleccionar la velocidad baja del motor. Pulse de nuevo la tecla para detener el motor.
- **Temporizador:** con la tecla del temporizador se selecciona un temporizador de 5 minutos. Pulse la tecla durante el funcionamiento para elegir que el motor continúe funcionando 5 minutos.

No se pueden seleccionar simultáneamente las velocidades alta, media y baja. Para cambiar entre velocidad alta y velocidad baja, pulse la tecla de velocidad baja cuando el aparato se encuentre en velocidad alta. Se aplica el mismo procedimiento en el caso contrario.

MENSAJES DE ERROR Y REPARACIÓN DE ANOMALÍAS

Problema	Motivo	Solución
El aparato no funciona	Sin suministro eléctrico	Compruebe que ha conectado el enchufe.
		Compruebe que el interruptor principal esté encendido.
Circulación de aire deficiente.	El filtro antigrasa de aluminio está obstruido.	Limpie el filtro y vuelva a colocarlo cuando esté seco.
Circulación de aire deficiente.	El filtro de carbón activo está obstruido.	Sustituya el filtro de carbón activo por otro nuevo.
No hay circulación de aire.	La válvula de estrangulación está bloqueada.	Contacte con un servicio técnico.
El motor se apaga tras unos minutos en funcionamiento.	Se activa la protección contra temperaturas muy elevadas.	La campana extractora se ha instalado demasiado cerca de la superficie de cocción.
		La cocina no está lo suficientemente ventilada.
		Die Küche wird nicht ausreichend belüftet

FICHA TÉCNICA DEL PRODUCTO

Información según el Reglamento (UE) n° 65/2014

Métodos de medición y cálculo según EN 61591:1997+A1:2006+A2:2011+A11:2014+A12:2015

Número de artículo	10011487, 10026951, 10026952, 10026953		
Descripción	Símbolo	Valor	Unidad
Consumo anual de energía	AEC _{hood}	56,3	kWh/Año
Clase de eficiencia energética		B	
eficiencia fluidodinámica	FDE _{hood}	26,3	
Clase de eficiencia fluidodinámica		B	
Eficiencia de la iluminación	LE _{hood}	32,1	Lux/W
Clase de eficiencia lumínica		A	
Eficacia de la separación de la grasa	GFE _{hood}	79,8	%
Clase de eficiencia de separación de grasas		C	
Flujo de aire al mínimo y a la máxima velocidad en funcionamiento normal, excepto para el funcionamiento en el nivel de velocidad intensivo o rápido		359,1/630,5	m ³ /h
Flujo de aire durante el funcionamiento en el nivel de velocidad intensivo o rápido		-	m ³ /h
Emisiones de ruido aéreo con ponderación A a la velocidad mínima y máxima disponible durante el funcionamiento normal		60/70	dB
Emisiones de ruido aéreo ponderadas A durante el funcionamiento en la fase intensiva o de alta velocidad		-	dB
Consumo de energía en modo apagado	P _o	0	W
Consumo de energía en modo de espera	P _s	0	W
Datos de contacto	Chal-Tec GmbH, Wallstraße 16, 10179, Berlin, Alemania		

Datos según el Reglamento (UE) n° 66/2014

Métodos de medición y cálculo según EN 61591:1997+A1:2006+A2:2011+A11:2014+A12:2015

Número de artículo	10011487, 10026951, 10026952, 10026953		
Descripción	Símbolo	Valor	Unidad
Consumo anual de energía	AEC_{hood}	56,3	kWh/Año
Factor de extensión temporal	f	1,1	
eficiencia fluidodinámica	FDE_{hood}	26,3	
Índice de eficiencia energética	EEl_{hood}	62,2	
Caudal de aire medido en el punto óptimo	Q_{BEP}	330,9	m ³ /h
Presión de aire medida en el mejor punto	P_{BEP}	379	Pa
Flujo de aire máximo	Q_{max}	608,8	m ³ /h
Potencia eléctrica de entrada medida en el mejor punto	W_{BEP}	132,4	W
Potencia nominal del sistema de iluminación	W_L	3	W
Iluminación media del sistema de iluminación en la superficie de cocción	E_{middle}	138	Lux
Consumo de energía medido en modo de espera	P_o	0	W
Consumo de energía medido en estado apagado	P_s	0	W
Nivel de potencia sonora	L_{WA}	70	dB
Datos de contacto	Chal-Tec GmbH, Wallstraße 16, 10179, Berlin, Alemania		

NOTAS PARA CUIDAR DEL MEDIO AMBIENTE

- Durante la cocción, asegúrese de que haya un flujo de aire suficiente para que la campana extractora funcione eficazmente y con poco ruido de funcionamiento.
- Ajuste la velocidad del ventilador a la cantidad de vapor producida durante la cocción. Utilice el modo intensivo sólo cuando sea necesario. Cuanto menor sea la velocidad del ventilador, menos energía consume.
- Si se producen grandes cantidades de vapor durante la cocción, seleccione una velocidad de ventilador más alta. Si el vapor de la cocción ya se ha extendido por toda la cocina, la campana extractora debe funcionar durante más tiempo.
- Apague la campana extractora cuando ya no la necesite.
- Apaga la iluminación cuando ya no la necesites.
- Limpie el filtro a intervalos regulares y sustitúyalo si es necesario, para aumentar la eficacia del sistema de ventilación y prevenir los riesgos de incendio.
- Ponga siempre la tapa cuando cocine para reducir el vapor de la cocción y la condensación.

RETIRADA DEL APARATO



Si en su país existe una disposición legal relativa a la eliminación de aparatos eléctricos y electrónicos, este símbolo estampado en el producto o en el embalaje advierte que no debe eliminarse como residuo doméstico. En lugar de ello, debe depositarse en un punto de recogida de reciclaje de aparatos eléctricos y electrónicos. Una gestión adecuada de estos residuos previene consecuencias potencialmente negativas para el medio ambiente y la salud de las personas. Puede consultar más información sobre el reciclaje y la eliminación de este producto contactando con su administración local o con su servicio de recogida de residuos.

FABRICANTE E IMPORTADOR (REINO UNIDO)

Fabricante:

Chal-Tec GmbH, Wallstraße 16, 10179 Berlín, Alemania.

Importador para Gran Bretaña:

Chal-Tec UK limited
 Unit 6 Riverside Business Centre
 Brighton Road
 Shoreham-by-Sea
 BN43 6RE
 United Kingdom



KLARSTEIN