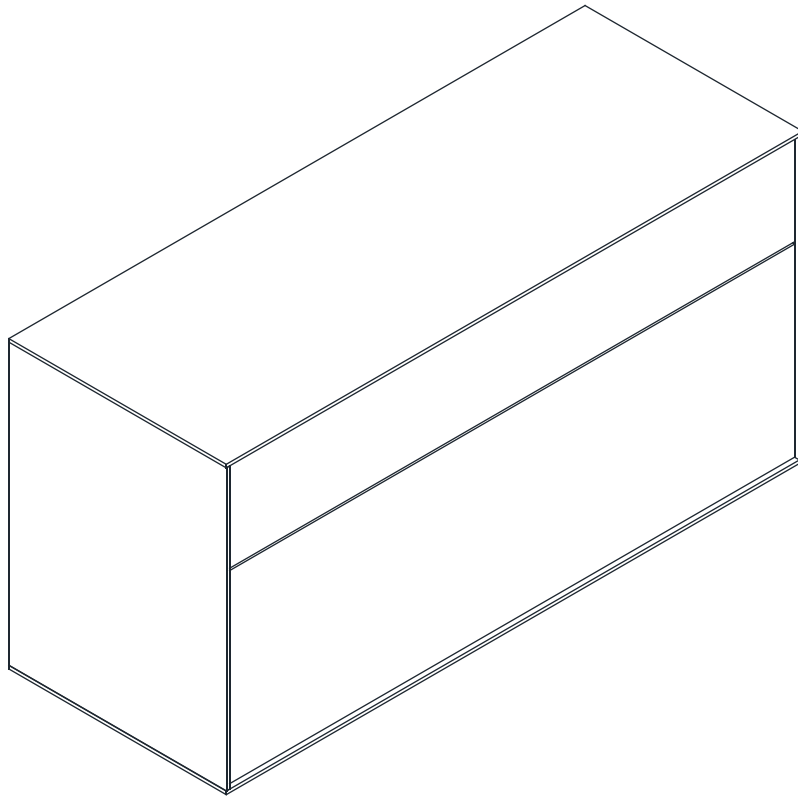


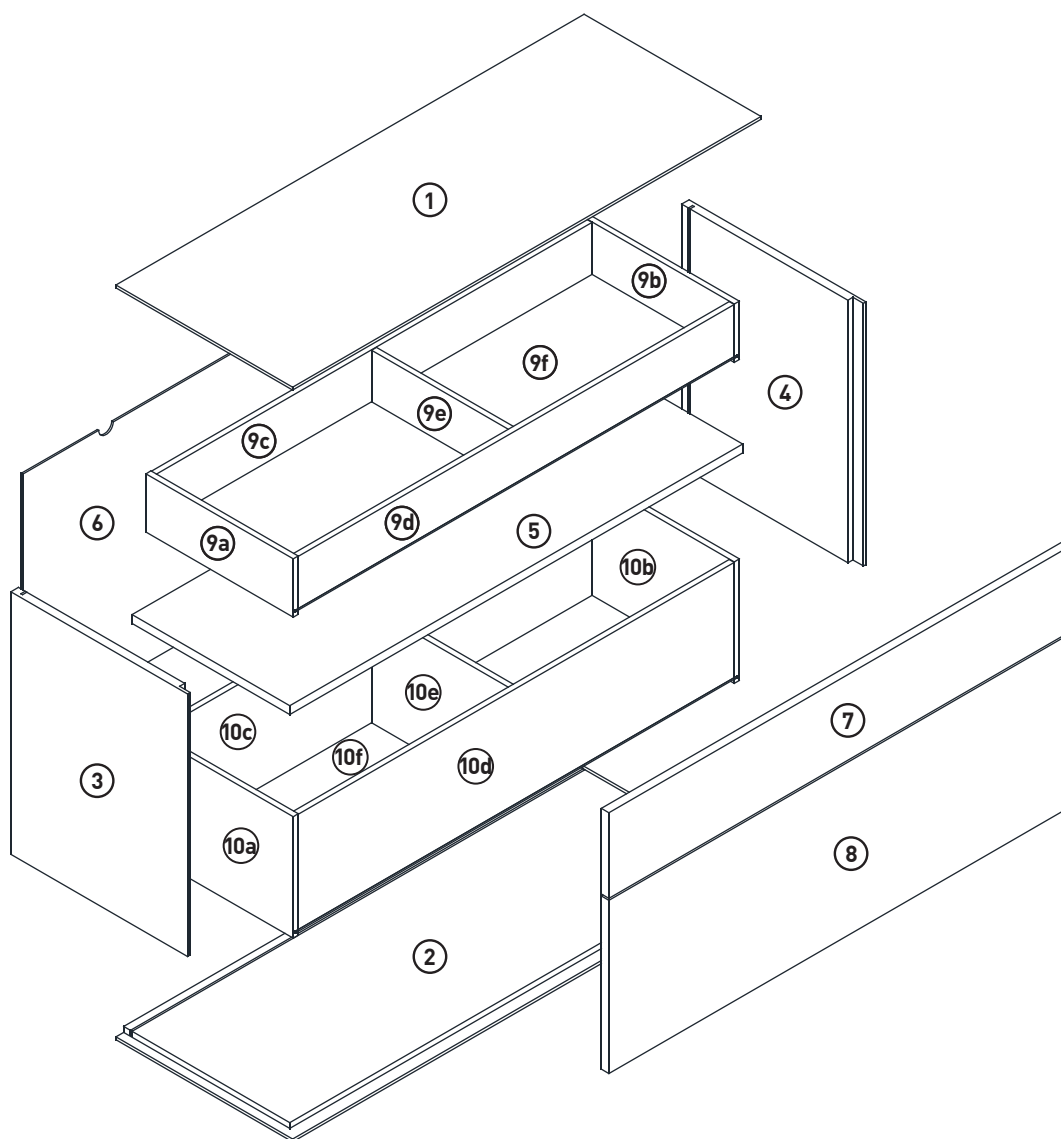
## MONTAGEANLEITUNG

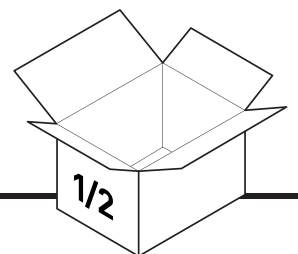
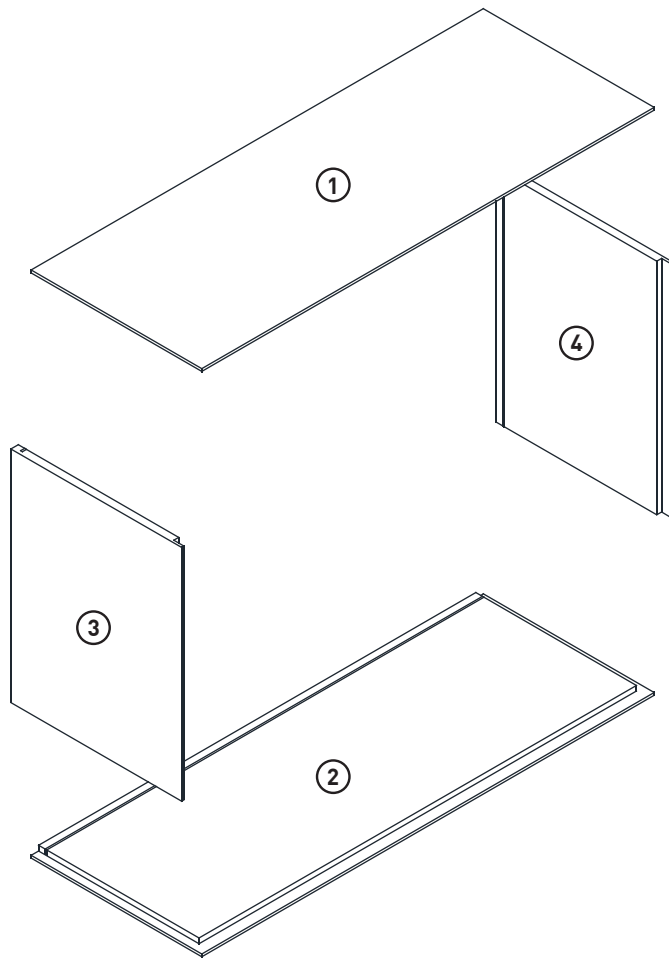
### LOWBOARD

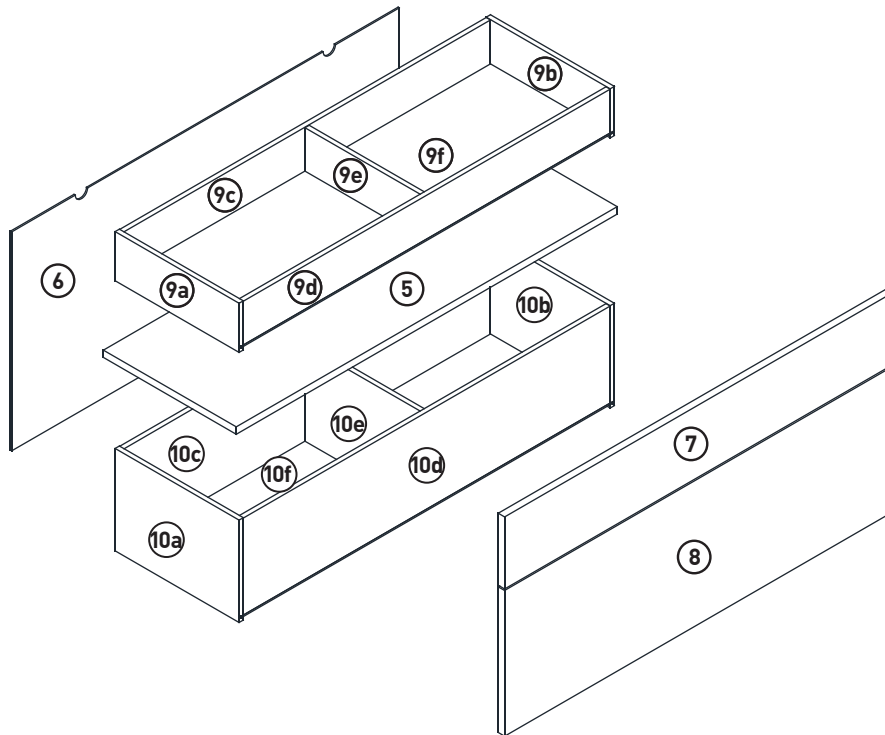
### LeHA 1-2-3-4 MODUL A

1110x420x550mm

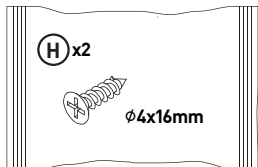




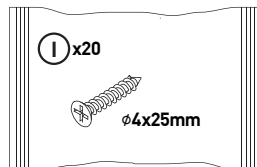




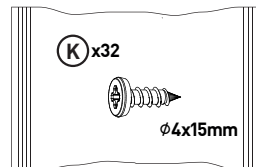
Beutel no.1 A



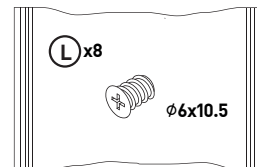
Beutel no.2 A



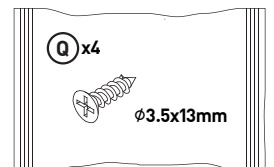
Beutel no.3 A



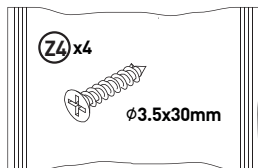
Beutel no.4 A



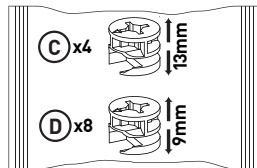
Beutel no.5 A



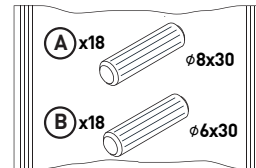
Beutel no.6 A



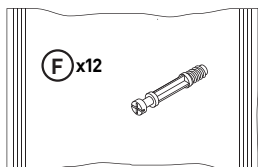
Beutel no.8 A



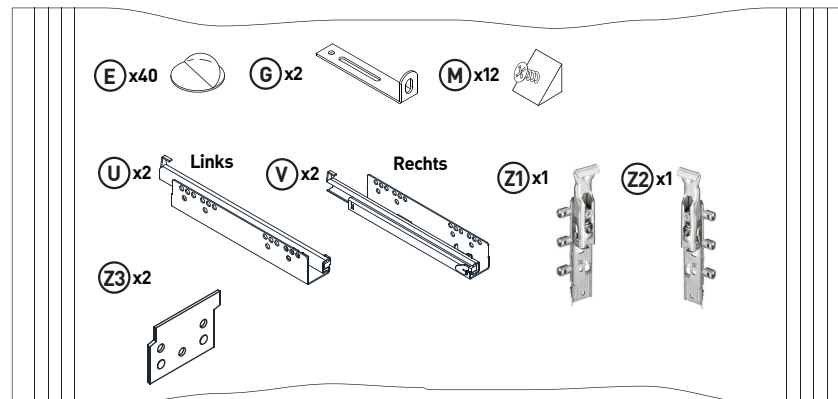
Beutel no.9 A



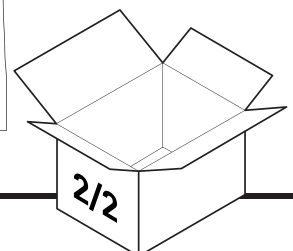
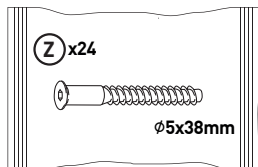
Beutel no.10 A



Beutel no.12 A



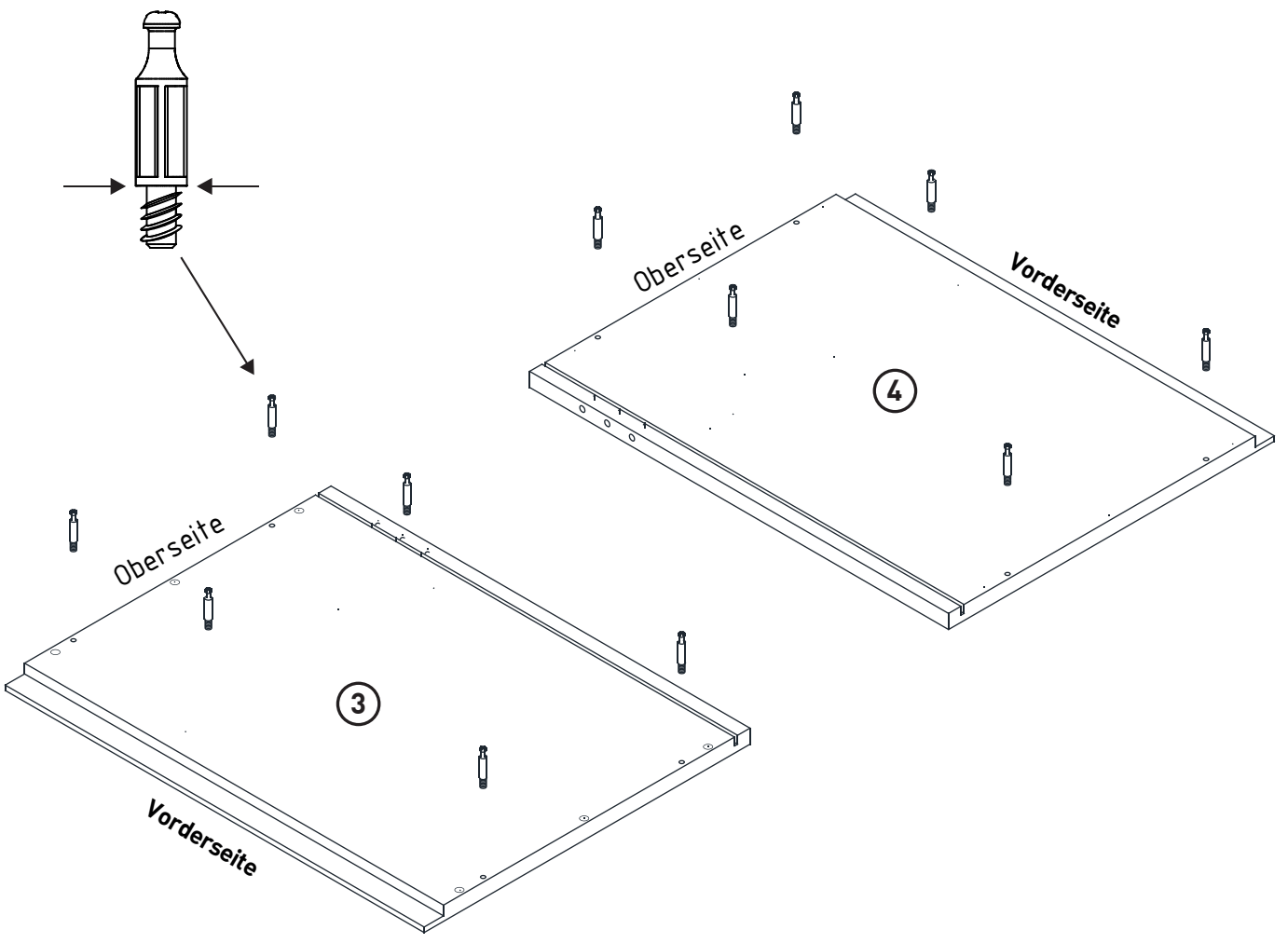
Beutel no.11



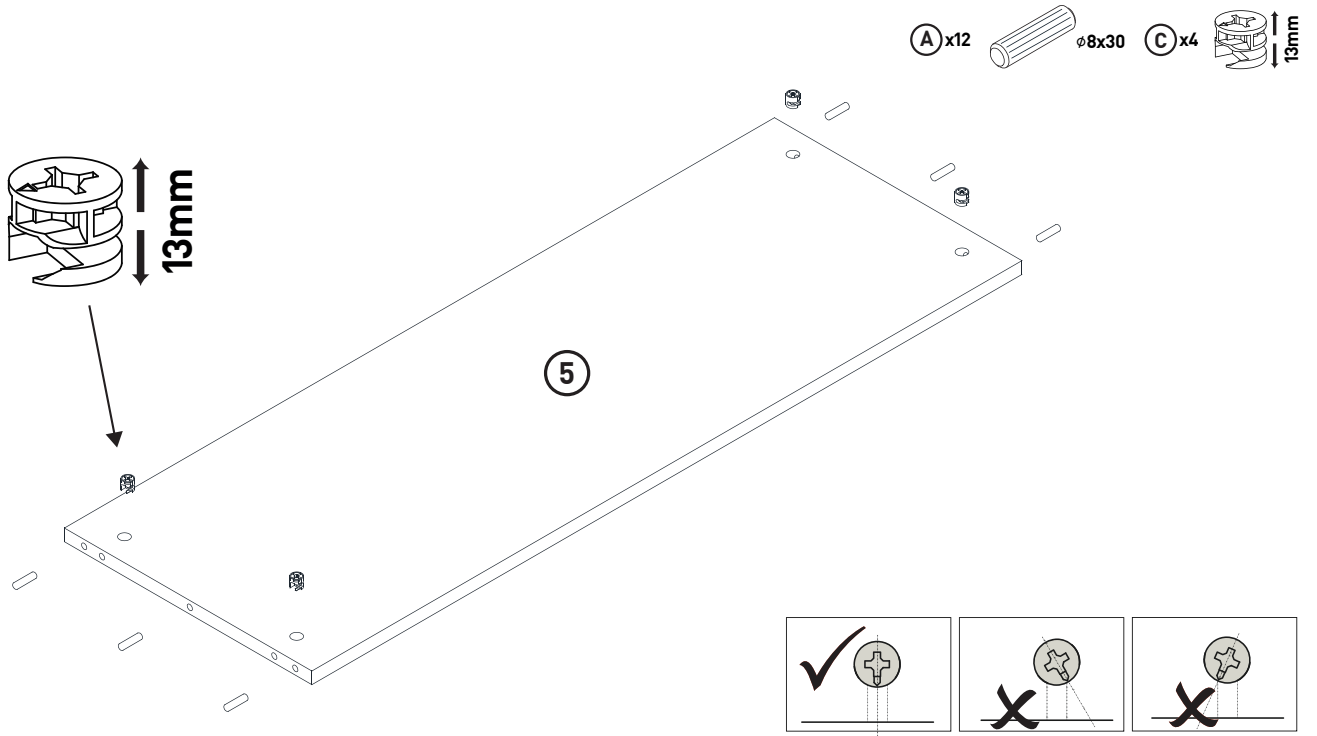


# 3

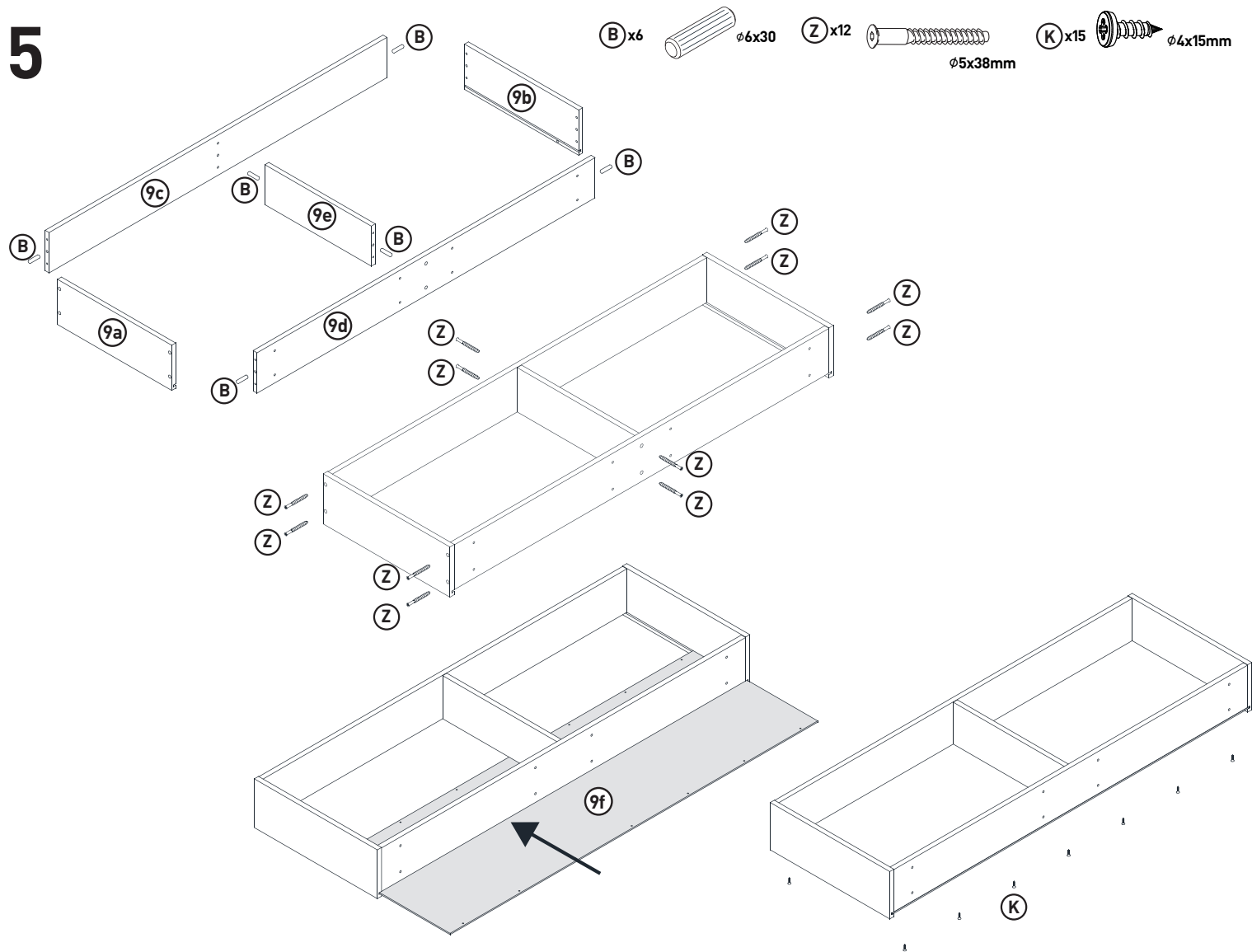
F x12 



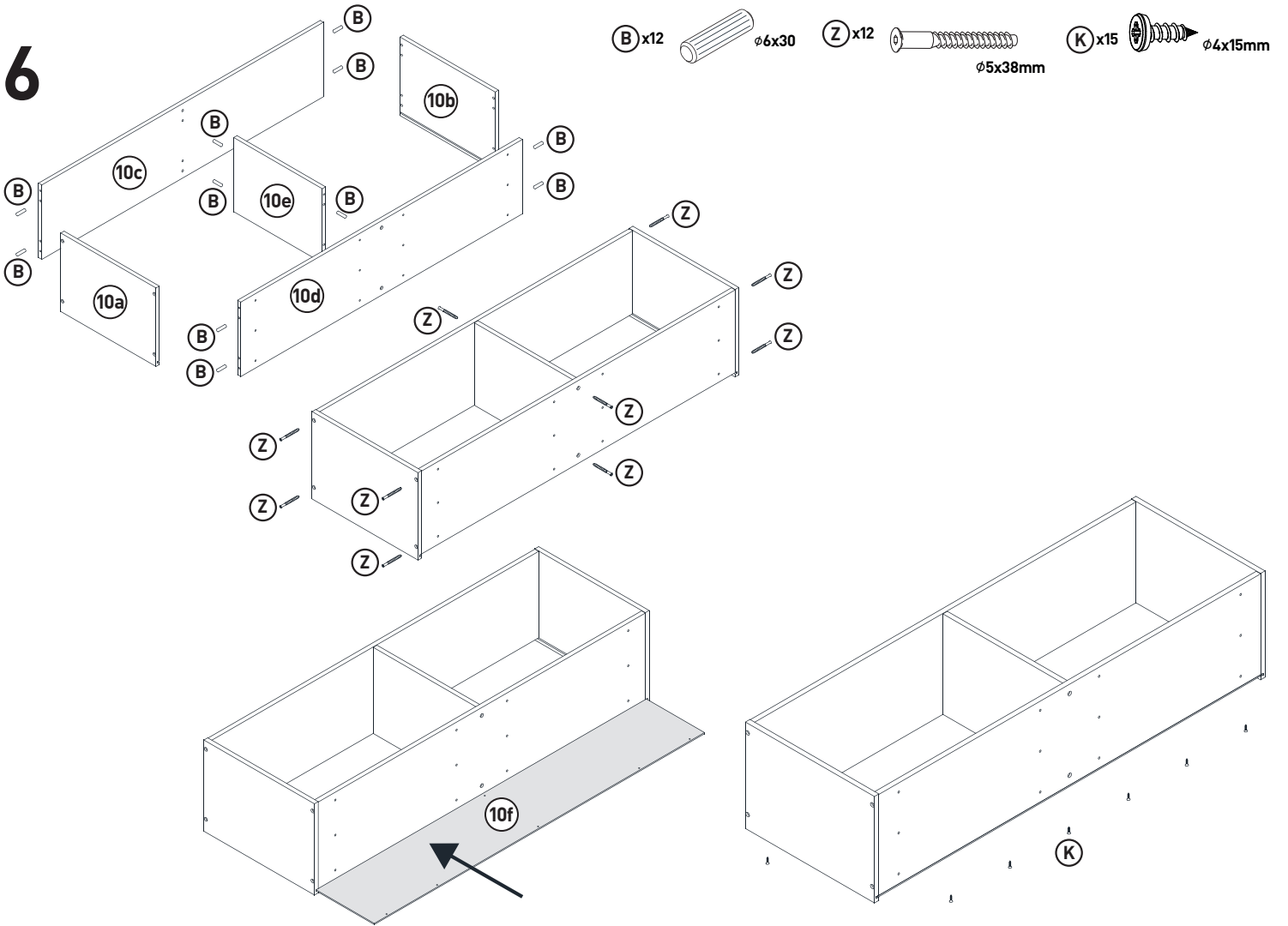
4



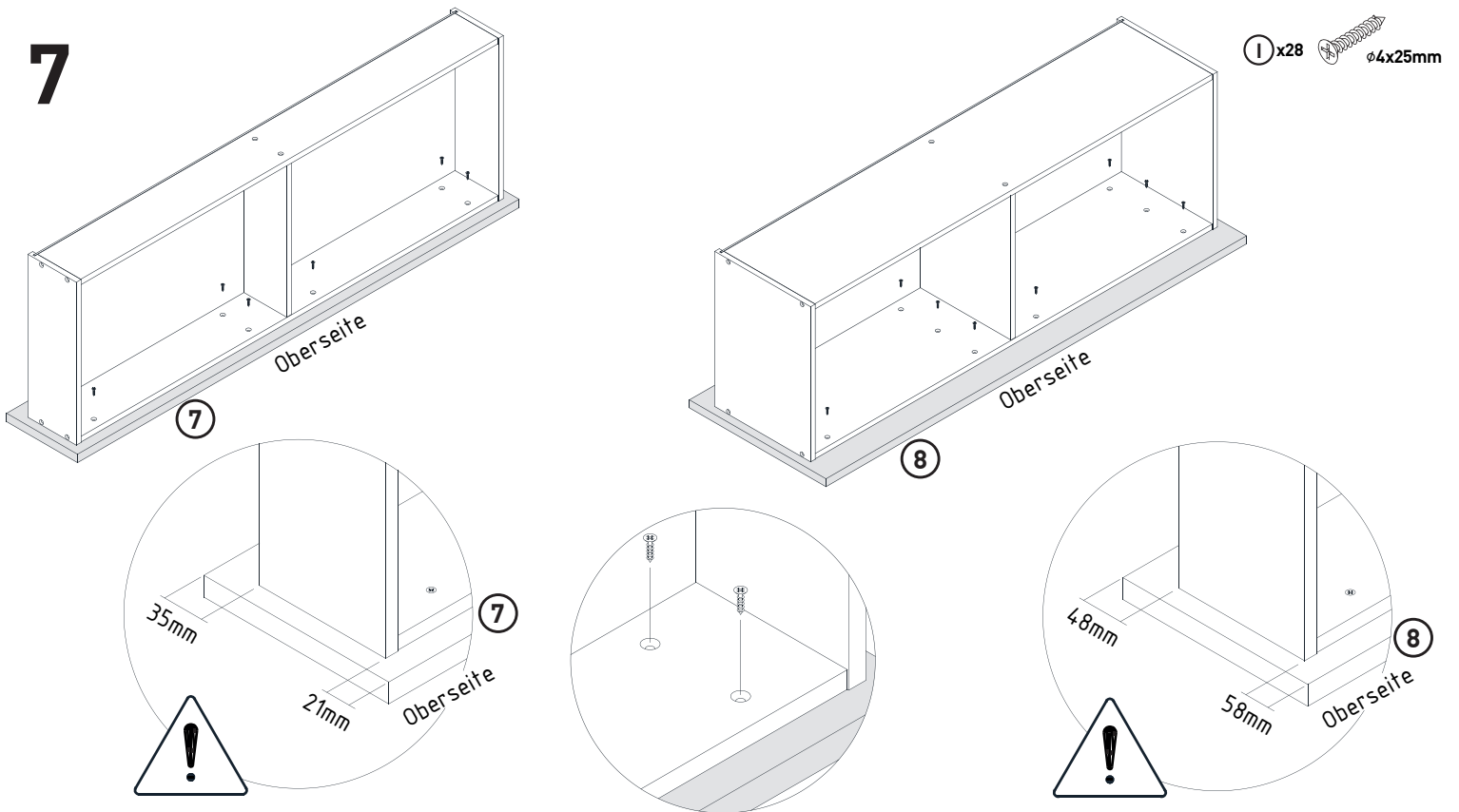
5



# 6

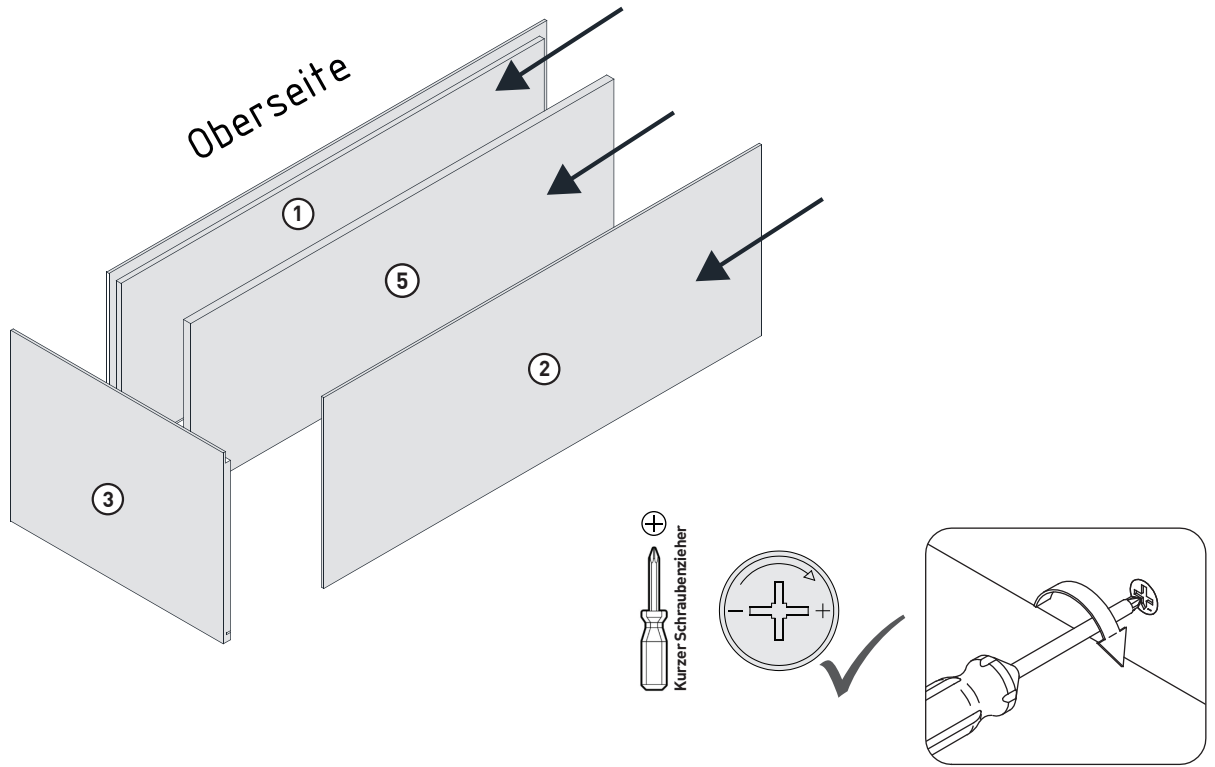


# 7

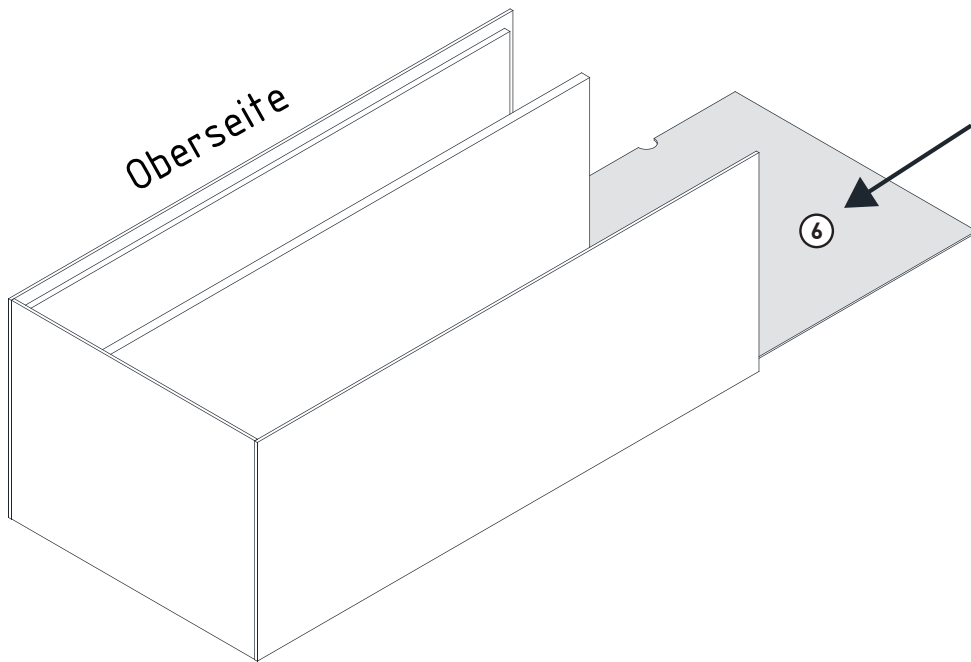




8



9





# OPTION \_1 (auf die Wand)

Z4 x4

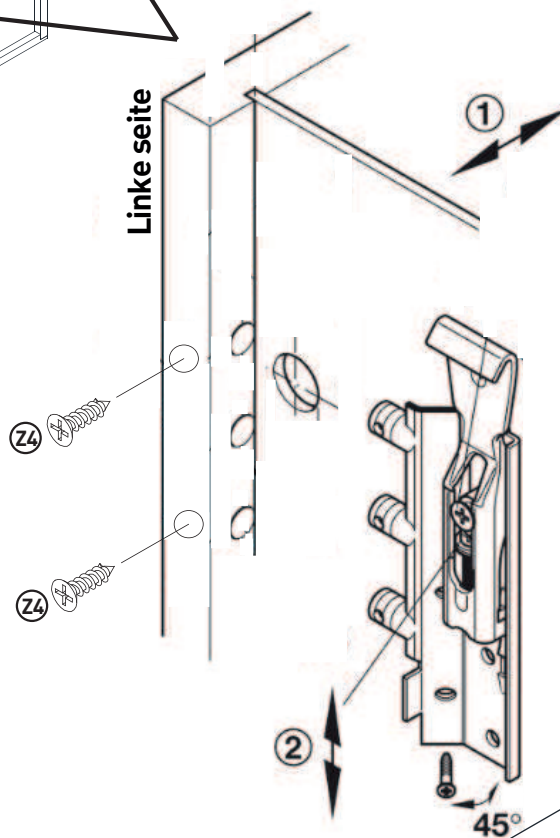
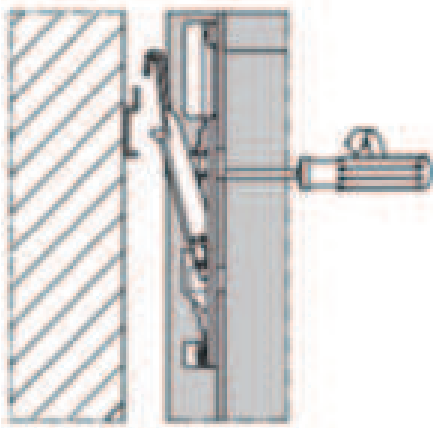
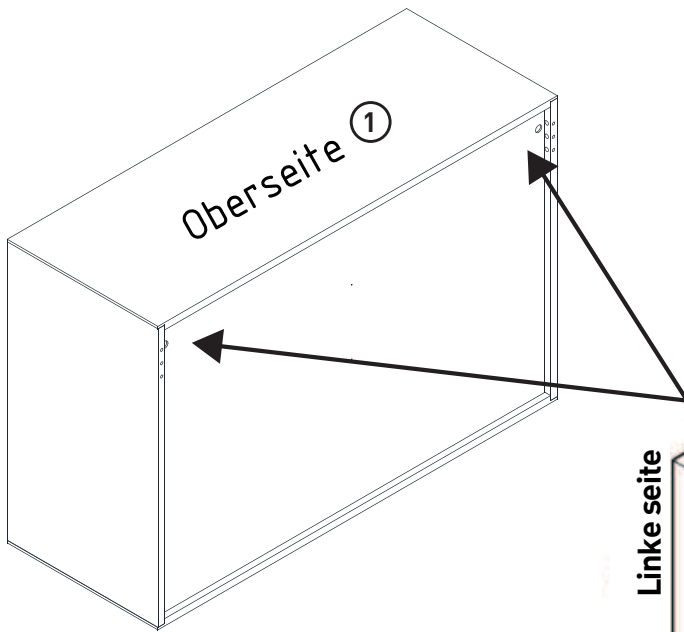
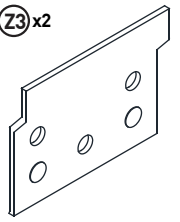


Z1 x1 Z2 x1

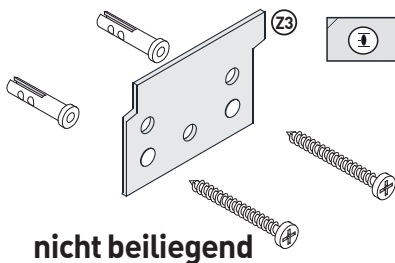
Links + Rechts



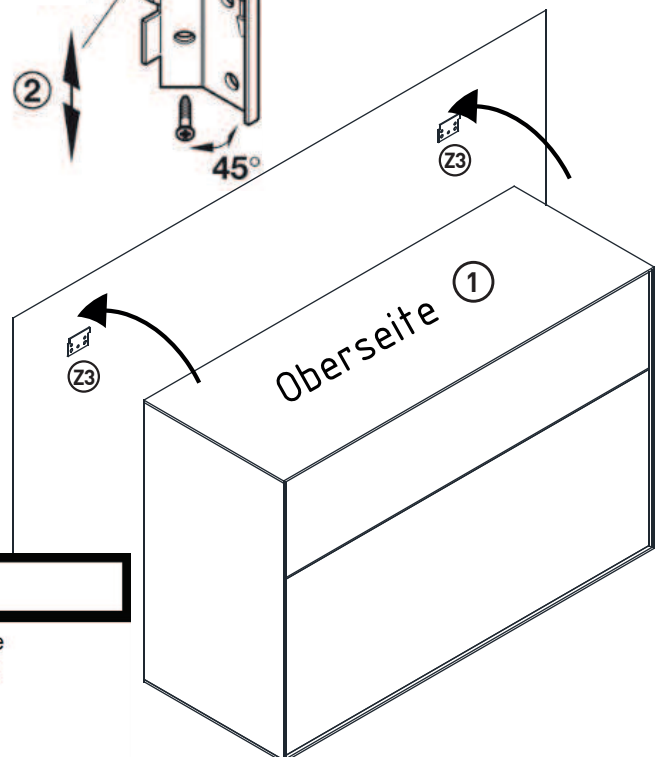
Z3 x2



nicht beiliegend



nicht beiliegend

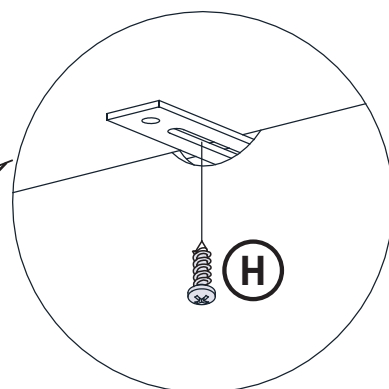
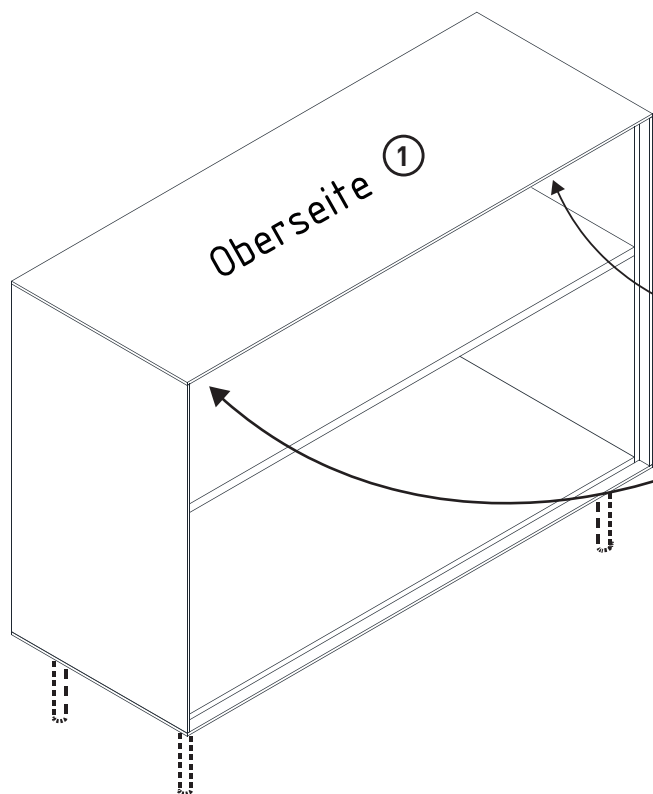
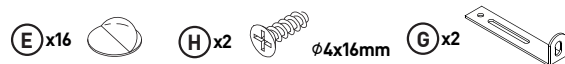


## Achtung! KIPPSICHERUNG

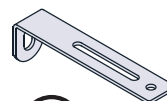
Das Befestigungsmaterial ist nicht im Lieferumfang enthalten. Bitte prüfen Sie die Wandbeschaffenheit unbedingt vor der Montage und verwenden Sie der Wandbeschaffenheit angemessene Materialien.

Beachten Sie, dass in dem Montagebereich keine Elektroinstallationszonen und keine Ver- oder Entsorgungsleitungen vorhanden sind.

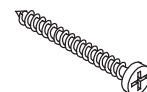
# OPTION \_2 (auf dem Boden)



nicht beiliegend

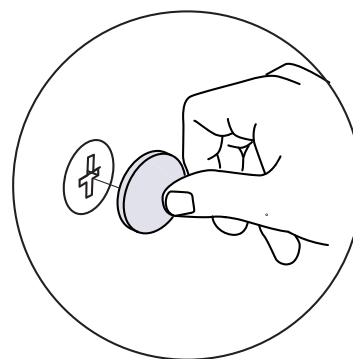


G



nicht beiliegend

## Wandmontage und Befestigungen



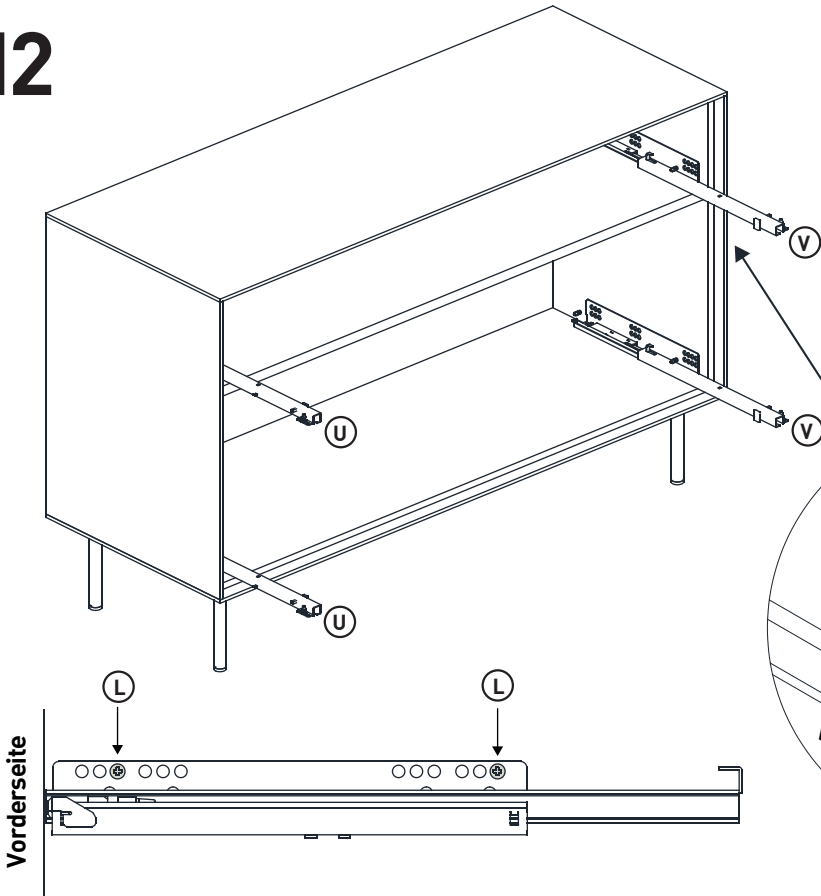
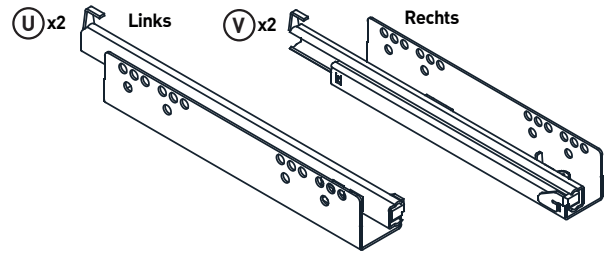
### Achtung! KIPPSICHERUNG

Das Befestigungsmaterial ist nicht im Lieferumfang enthalten. Bitte prüfen Sie die Wandbeschaffenheit unbedingt vor der Montage und verwenden Sie der Wandbeschaffenheit angemessene Materialien.

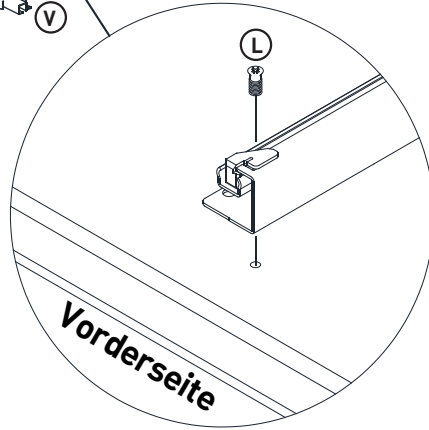
Beachten Sie, dass in dem Montagebereich keine Elektroinstallationszonen und keine Ver-oder Entsorgungsleitungen vorhanden sind.

# 12

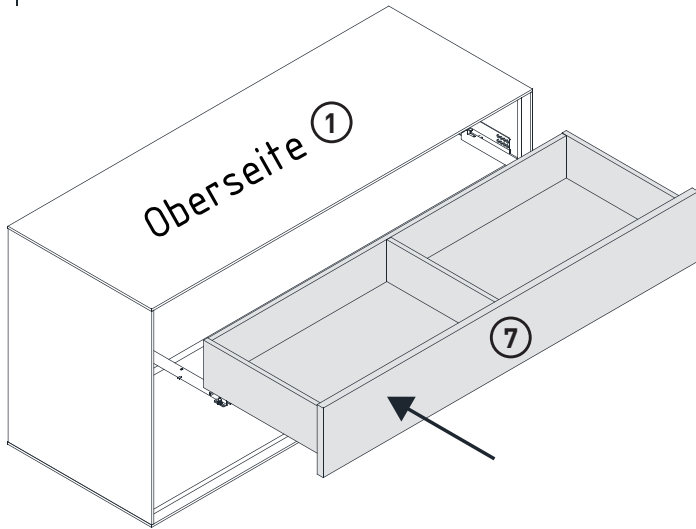
L x8  E x24  Q x4   $\phi 3.5 \times 13 \text{mm}$



Vorderseite

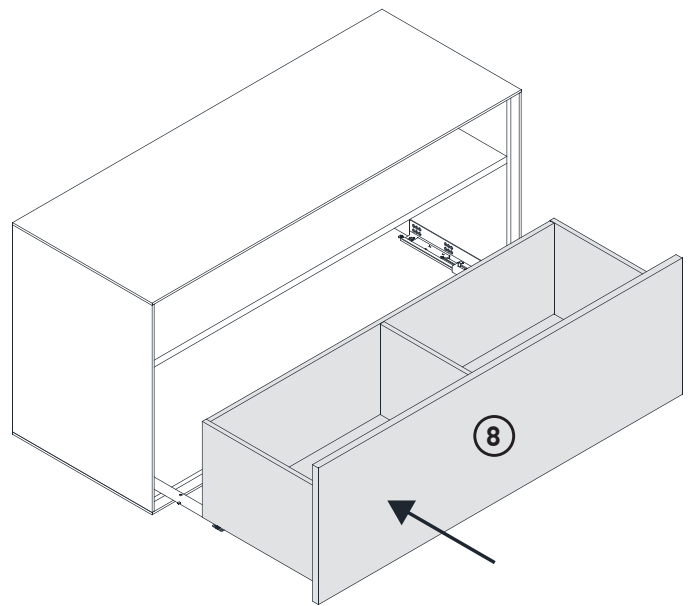


Vorderseite

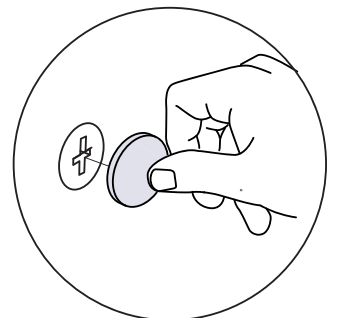
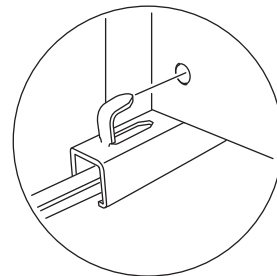
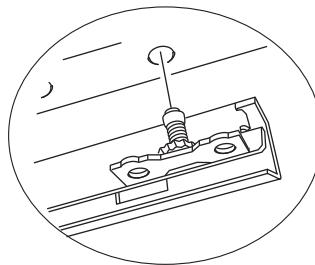
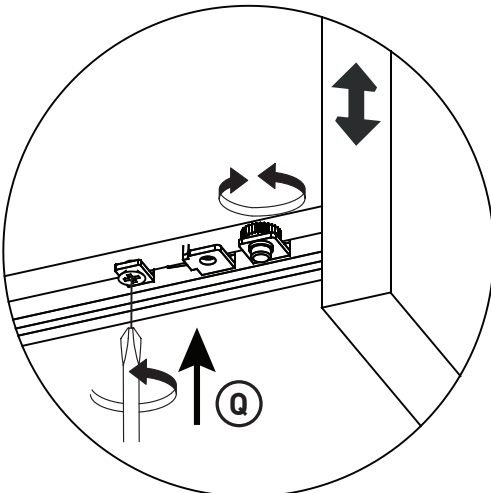


Oberseite 1

7



8

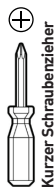
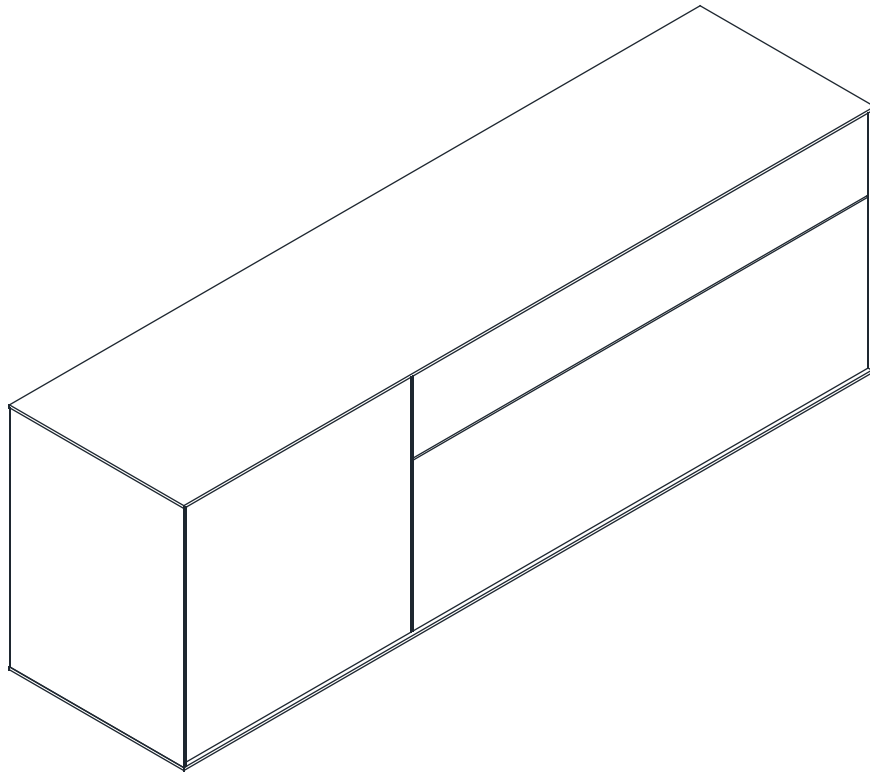


## MONTAGEANLEITUNG

### LOWBOARD

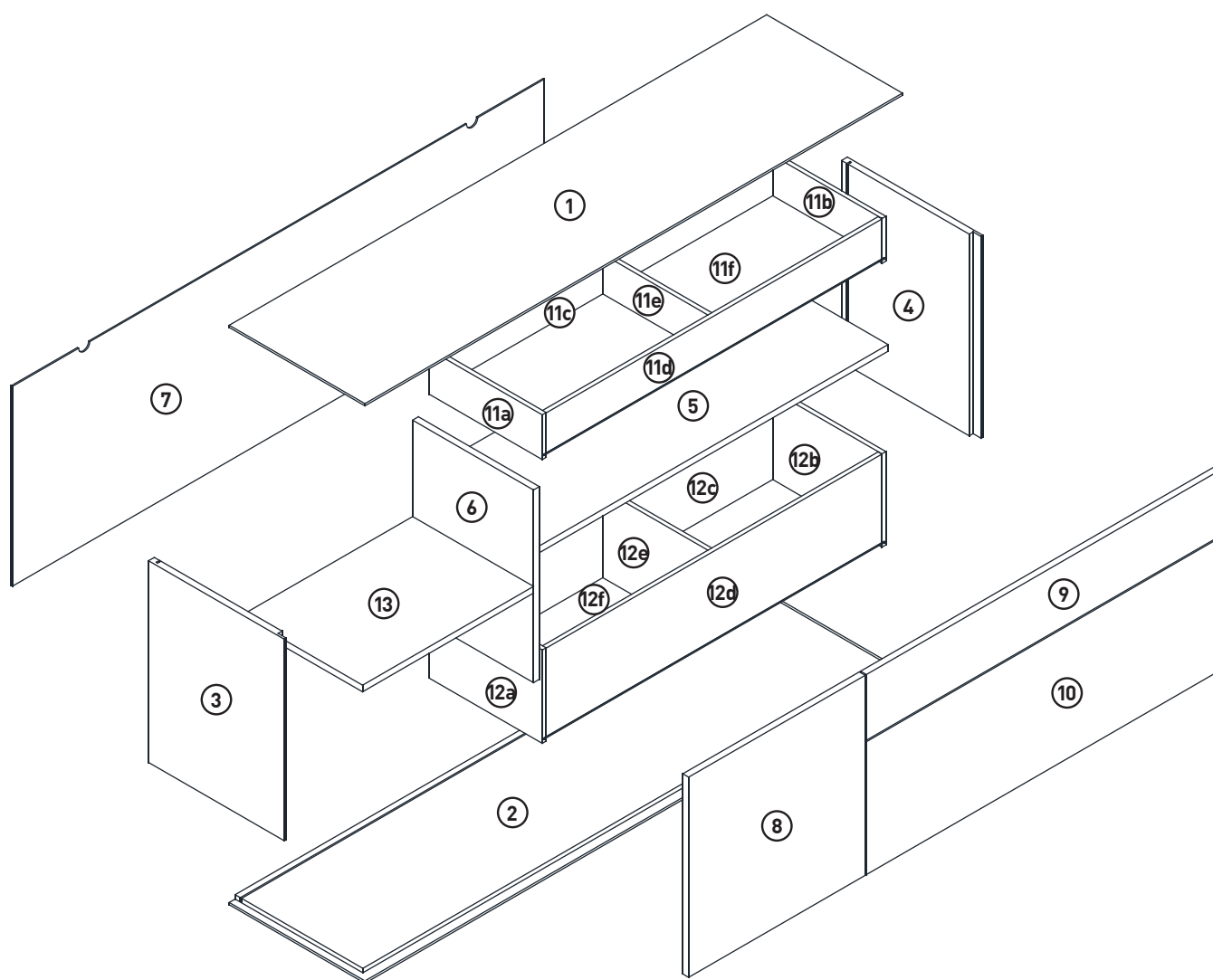
### LeHC 1-2-3-4 MODUL C

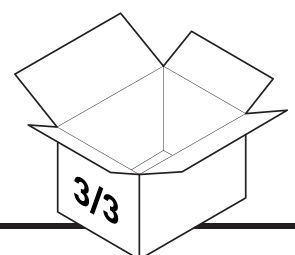
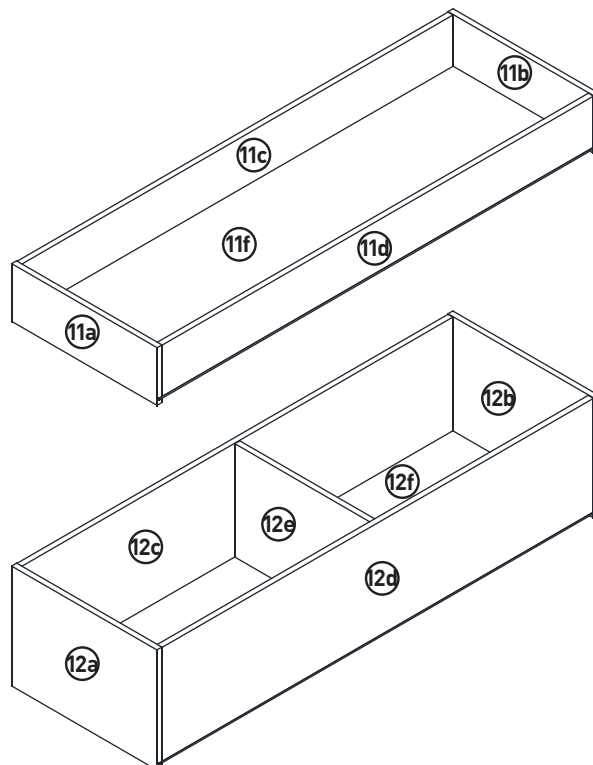
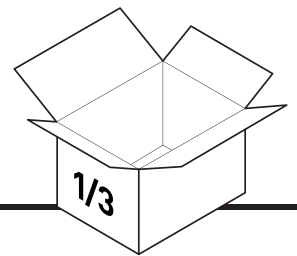
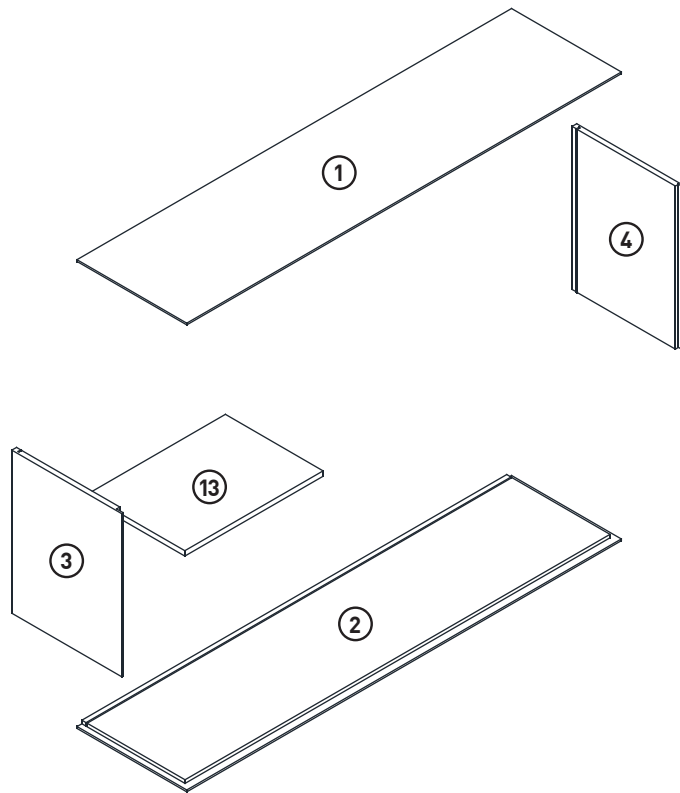
1660x420x550mm



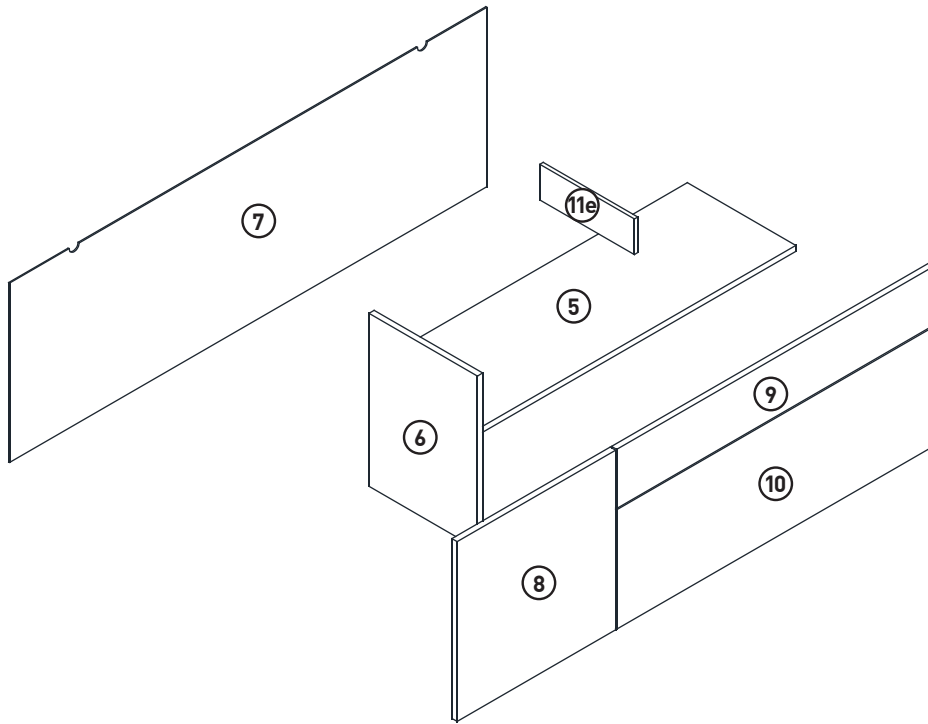
Kurzer Schraubenzieher



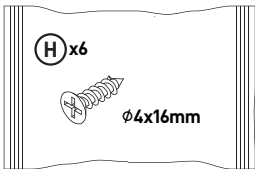




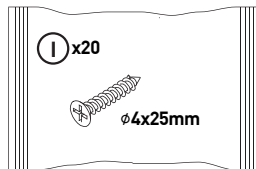




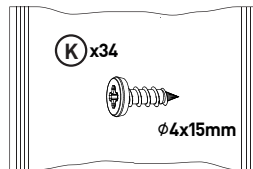
Beutel no.1 C



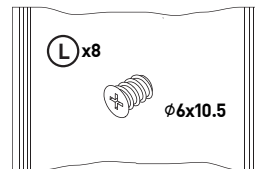
Beutel no.2 C



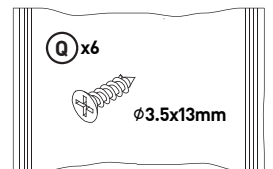
Beutel no.3 C



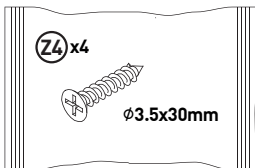
Beutel no.4 C



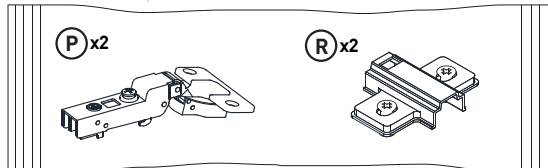
Beutel no.5 C



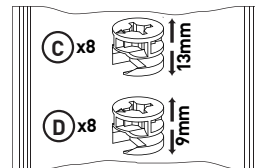
Beutel no.6 C



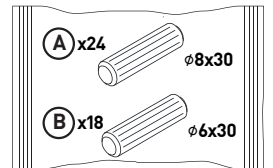
Beutel no.7 C



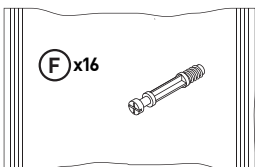
Beutel no.8 C



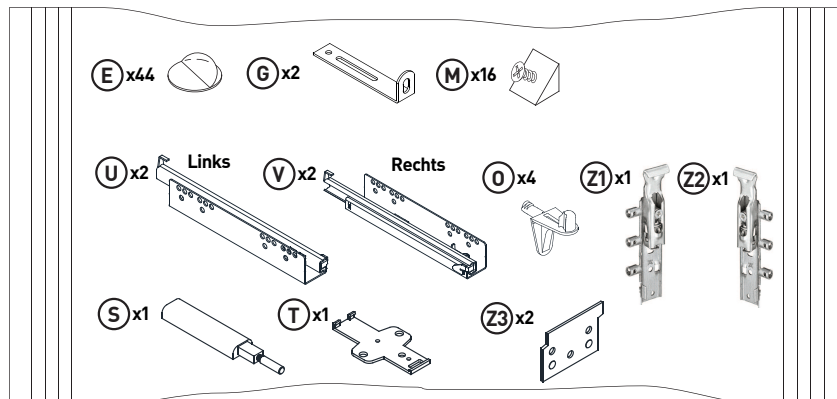
Beutel no.9 C



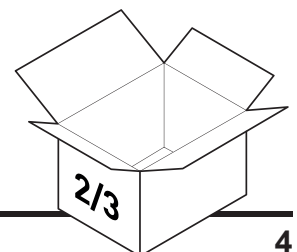
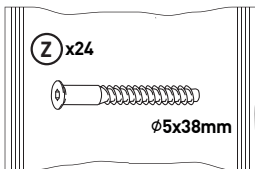
Beutel no.10 C



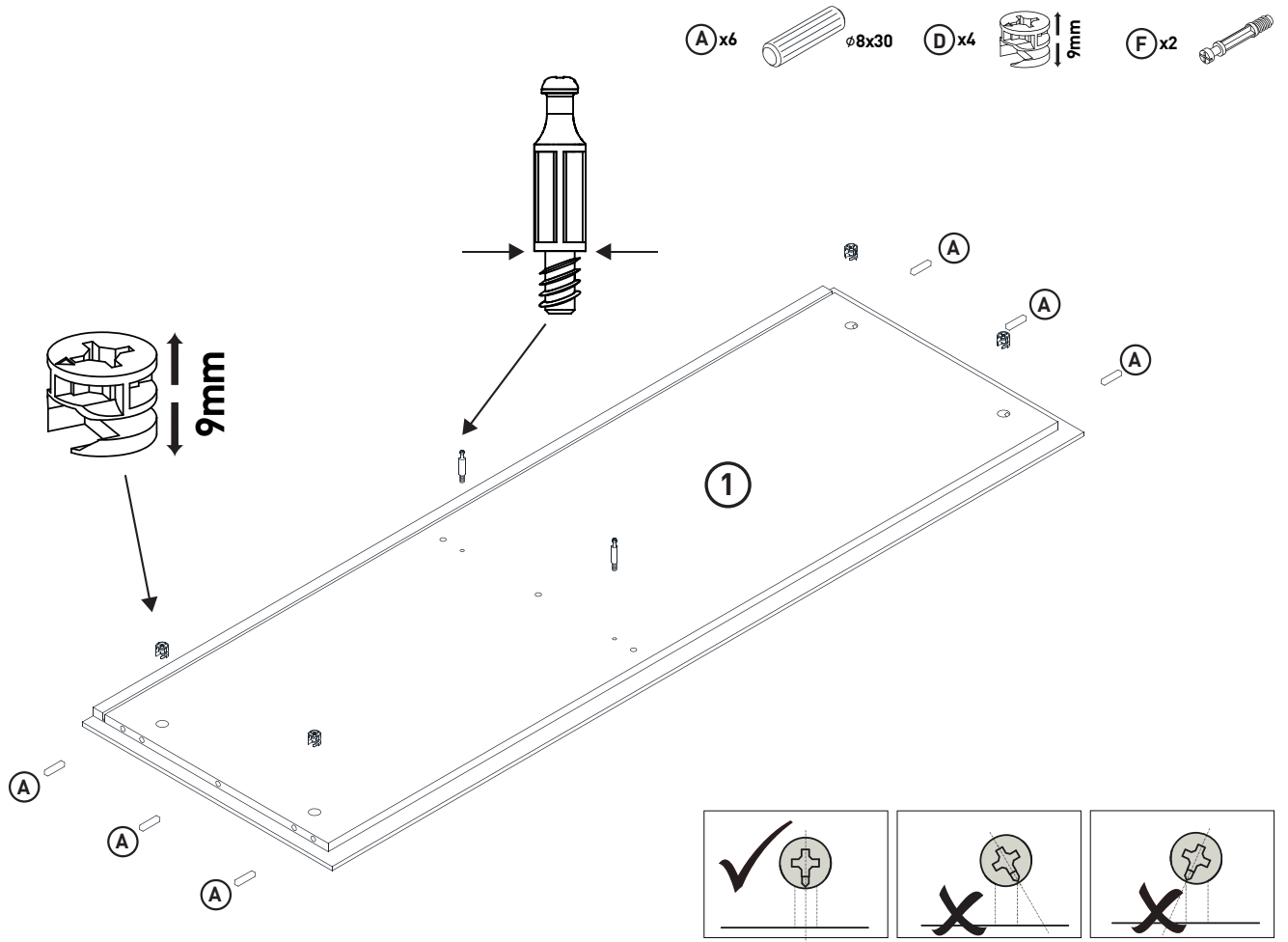
Beutel no.12 C



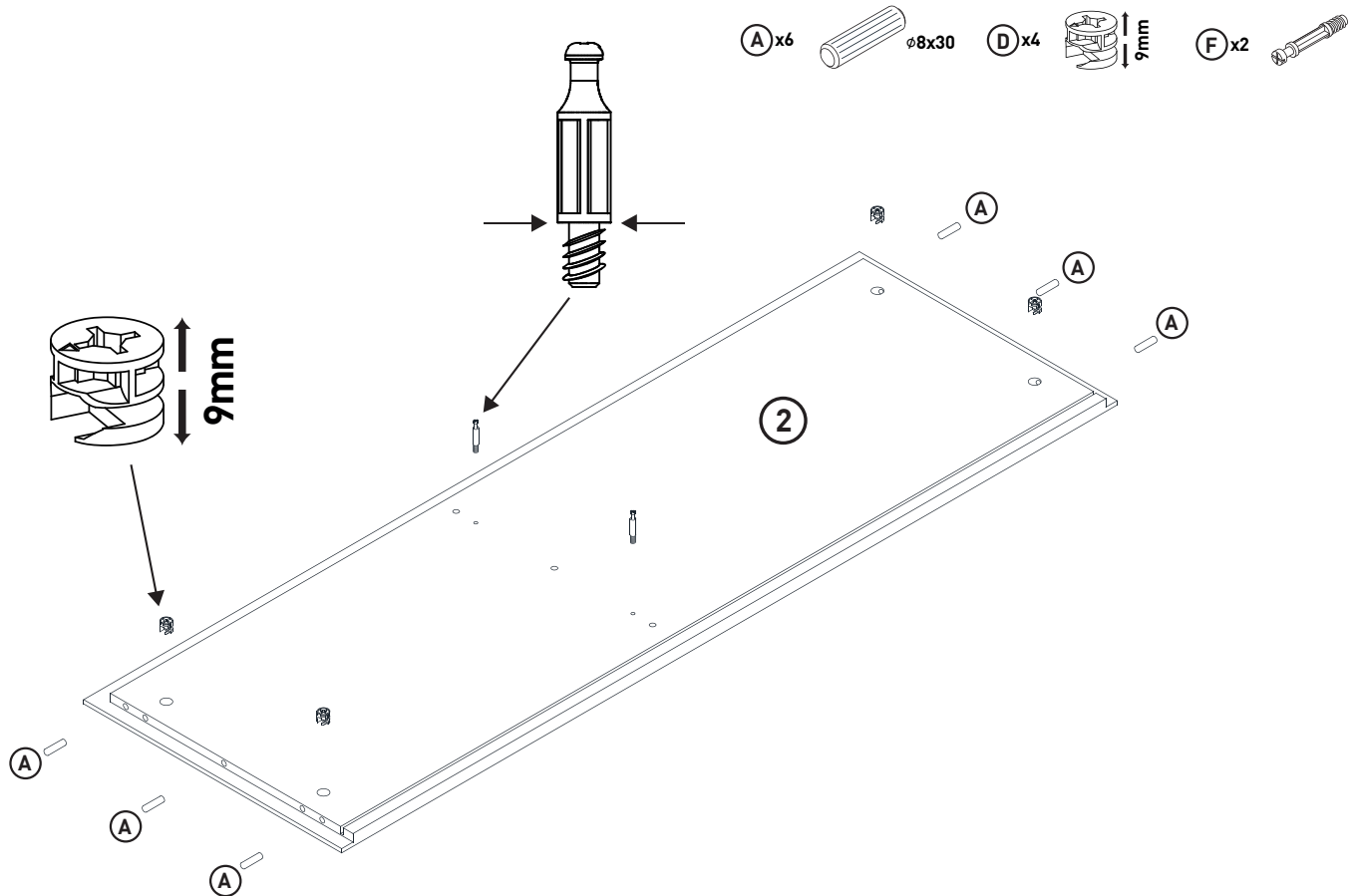
Beutel no.11 C



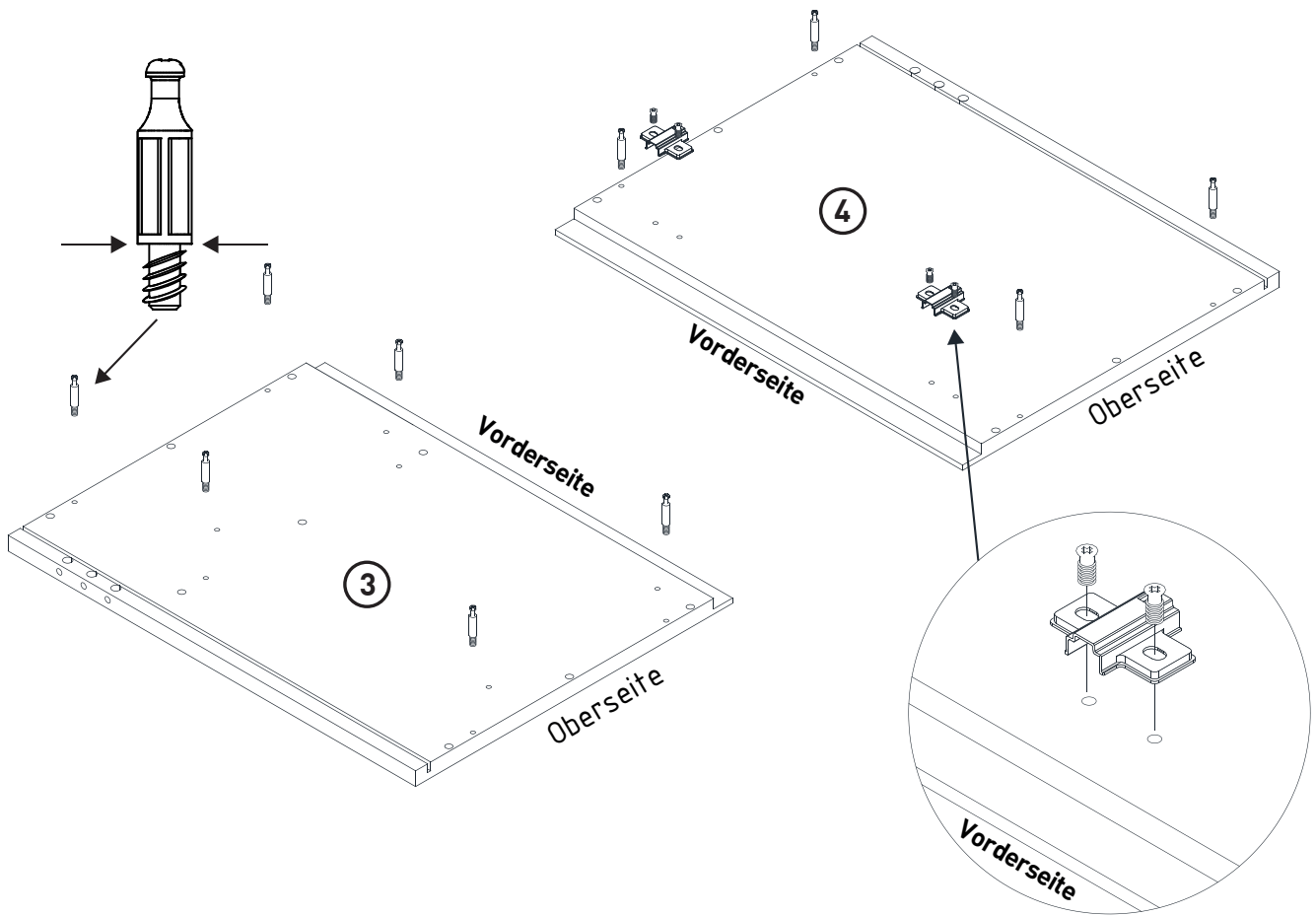
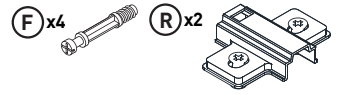
# 1



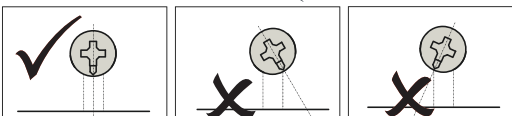
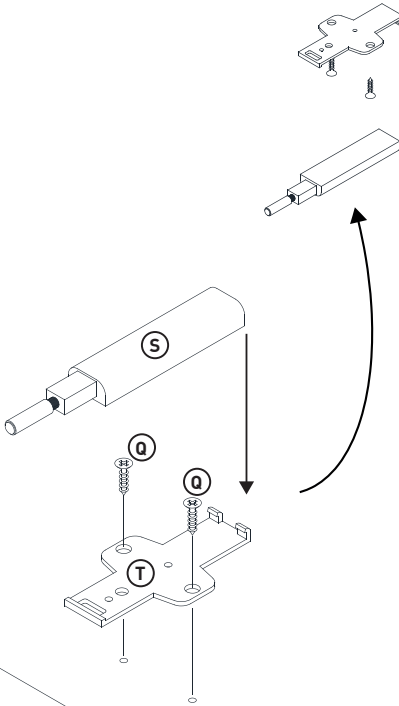
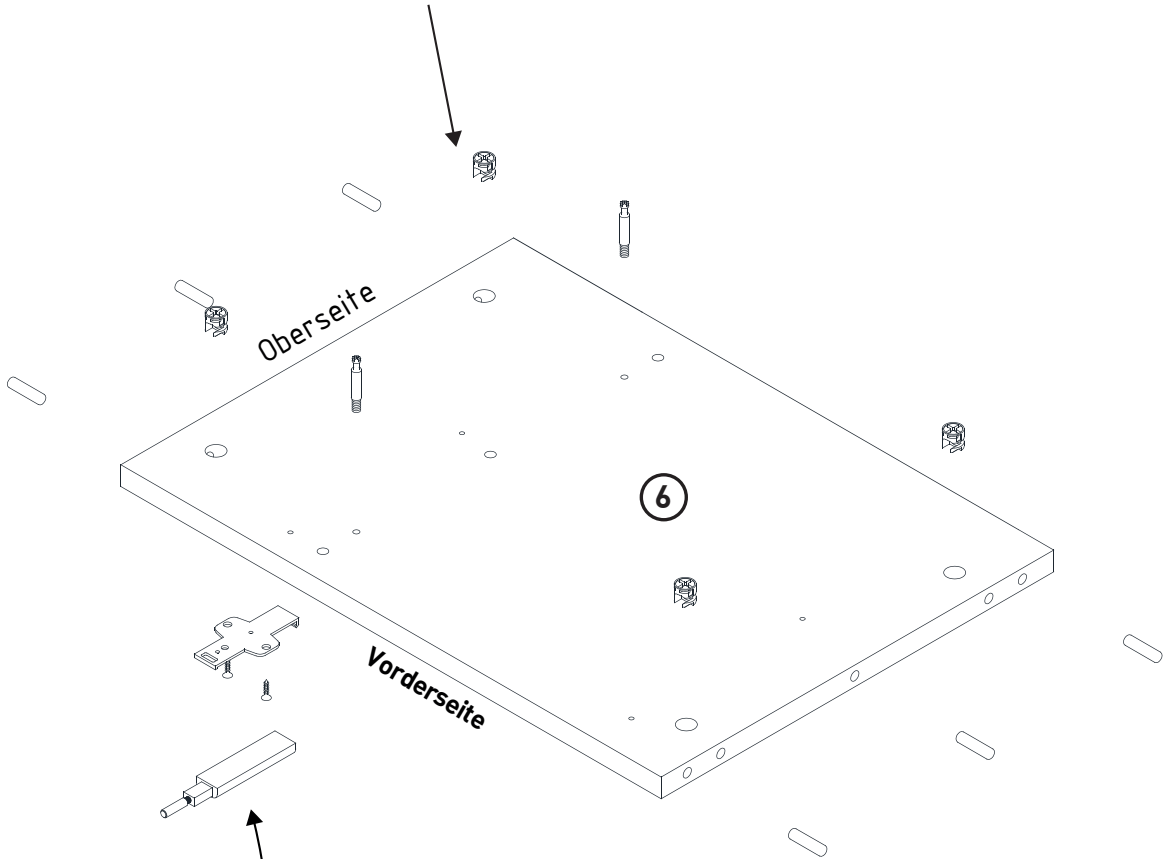
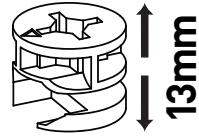
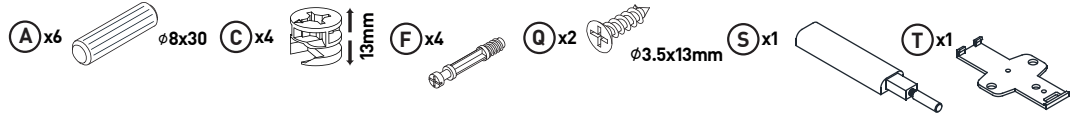
# 2




3

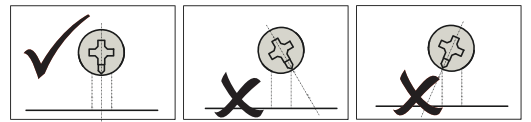
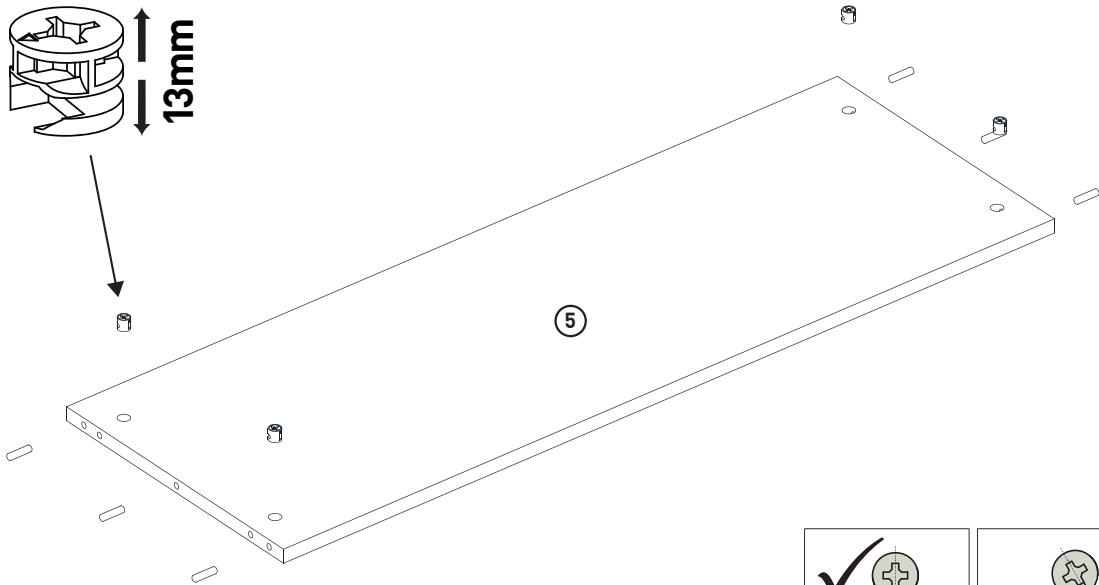


4




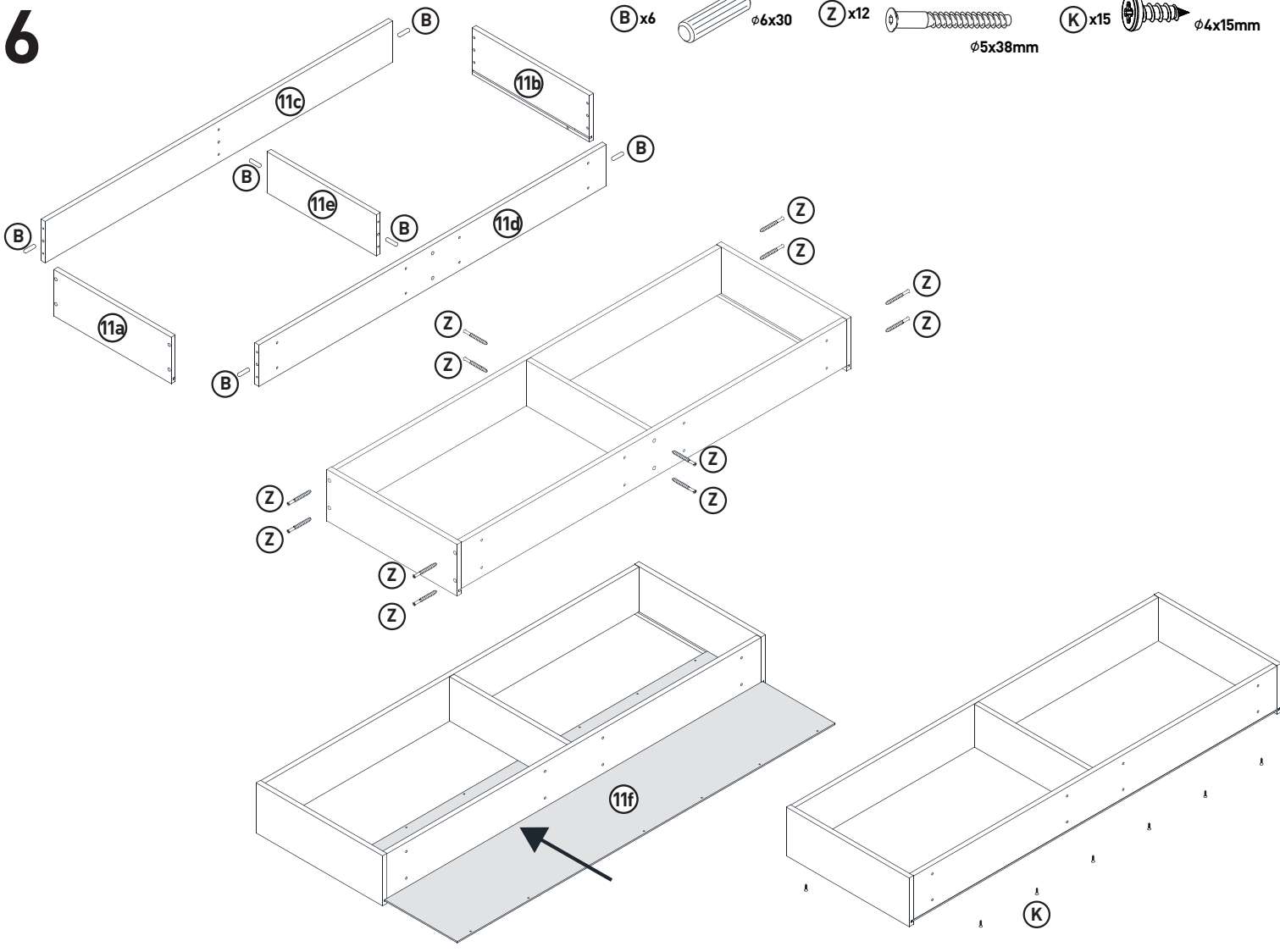
# 5

(A) x6  $\phi 8 \times 30$  (C) x4  13mm

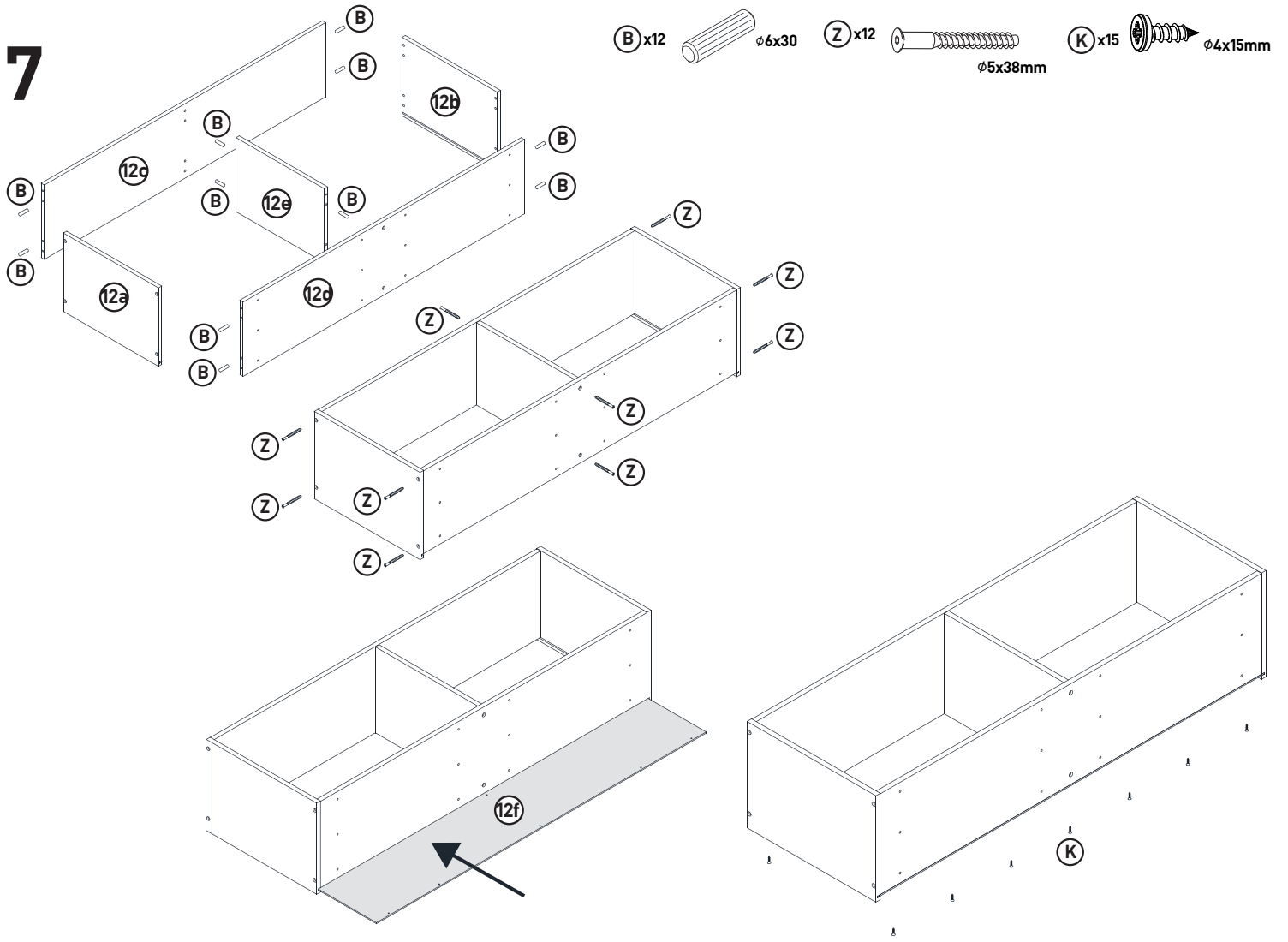


# 6

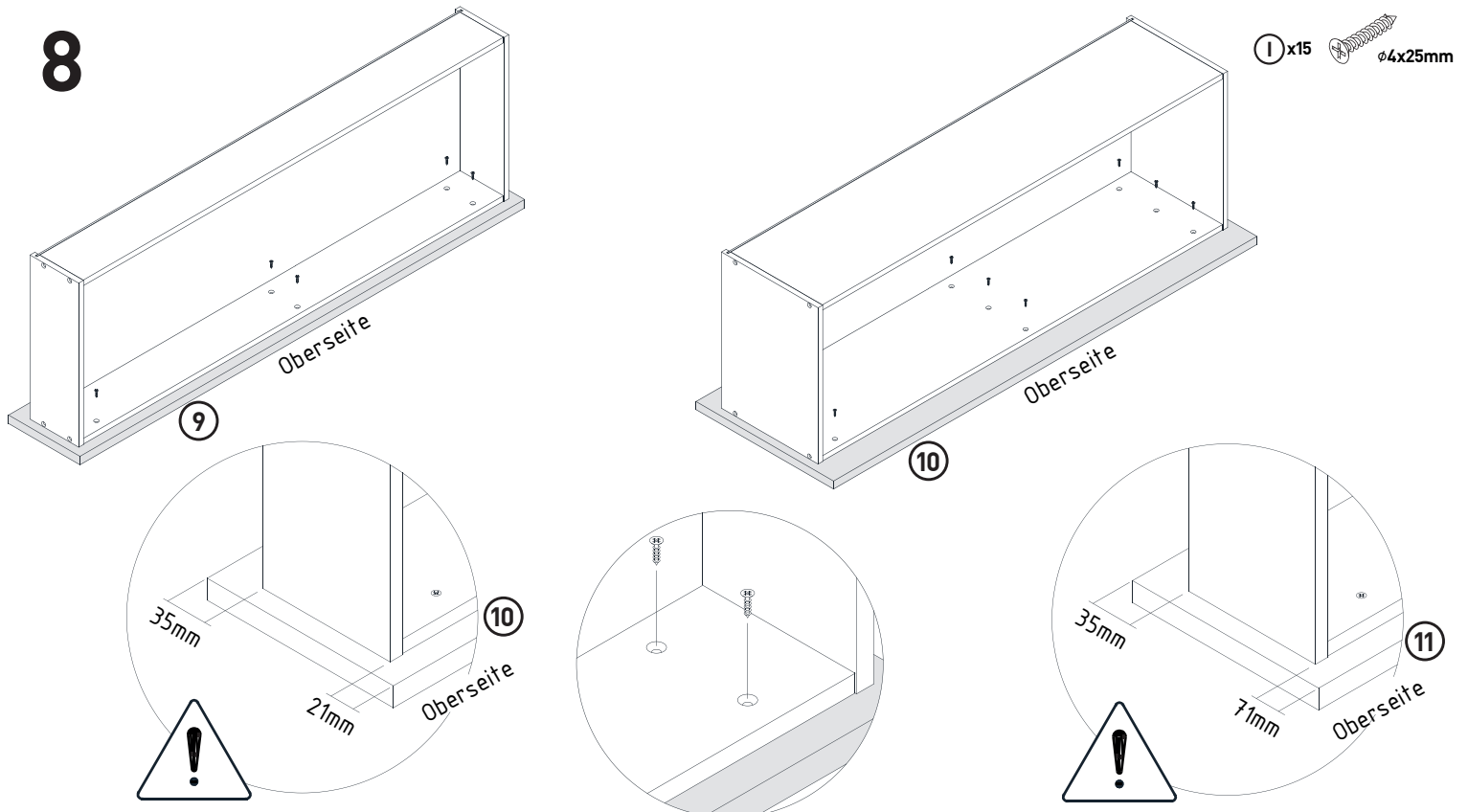
(B) x6  $\phi 6 \times 30$  (Z) x12  $\phi 5 \times 38$ mm (K) x15   $\phi 4 \times 15$ mm



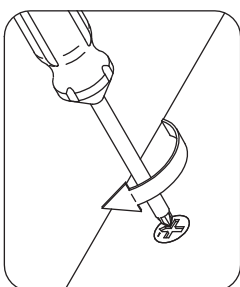
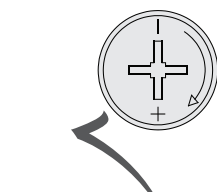
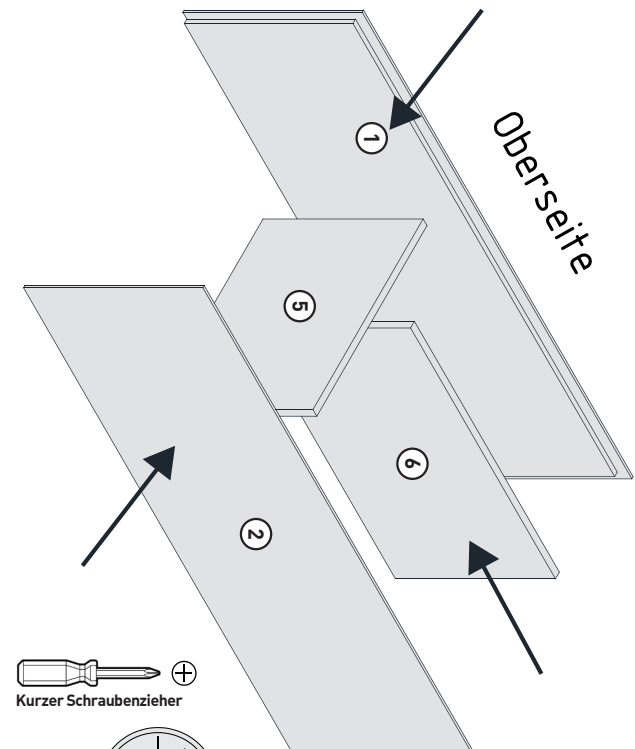
# 7



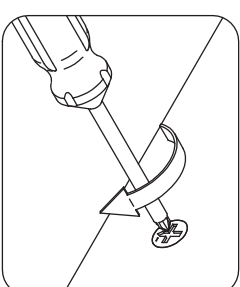
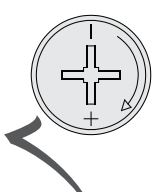
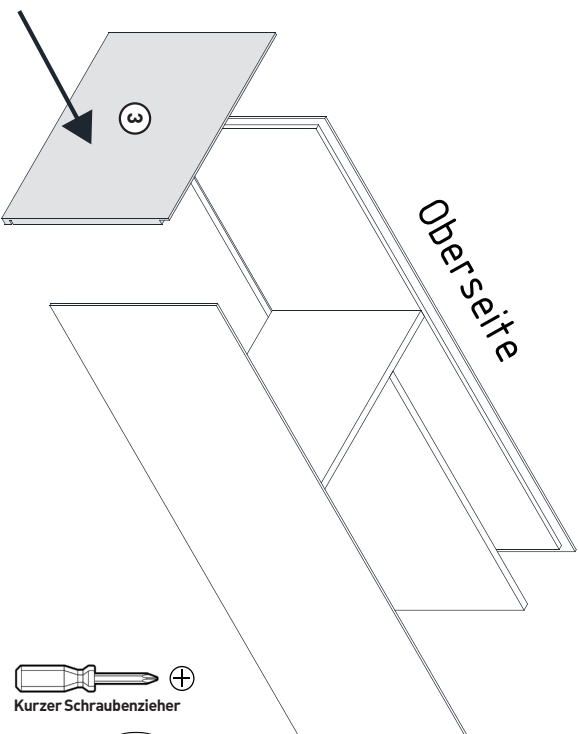
# 8



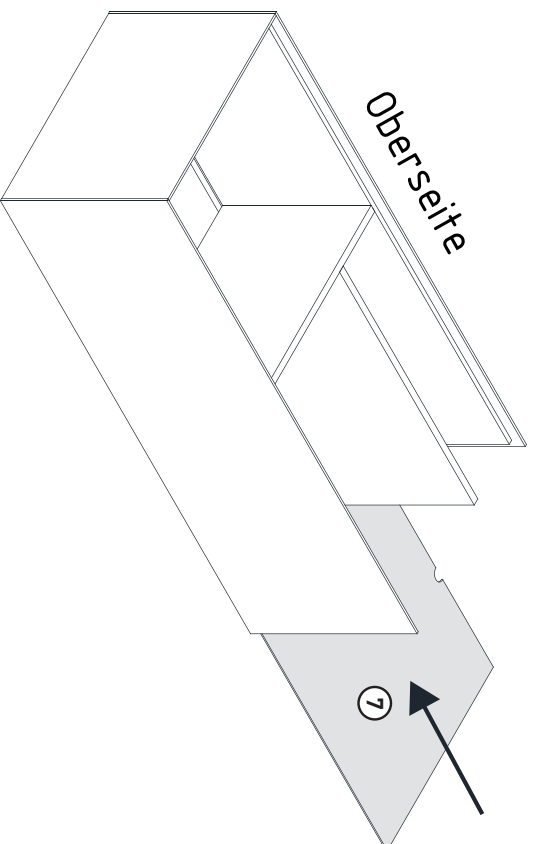
9



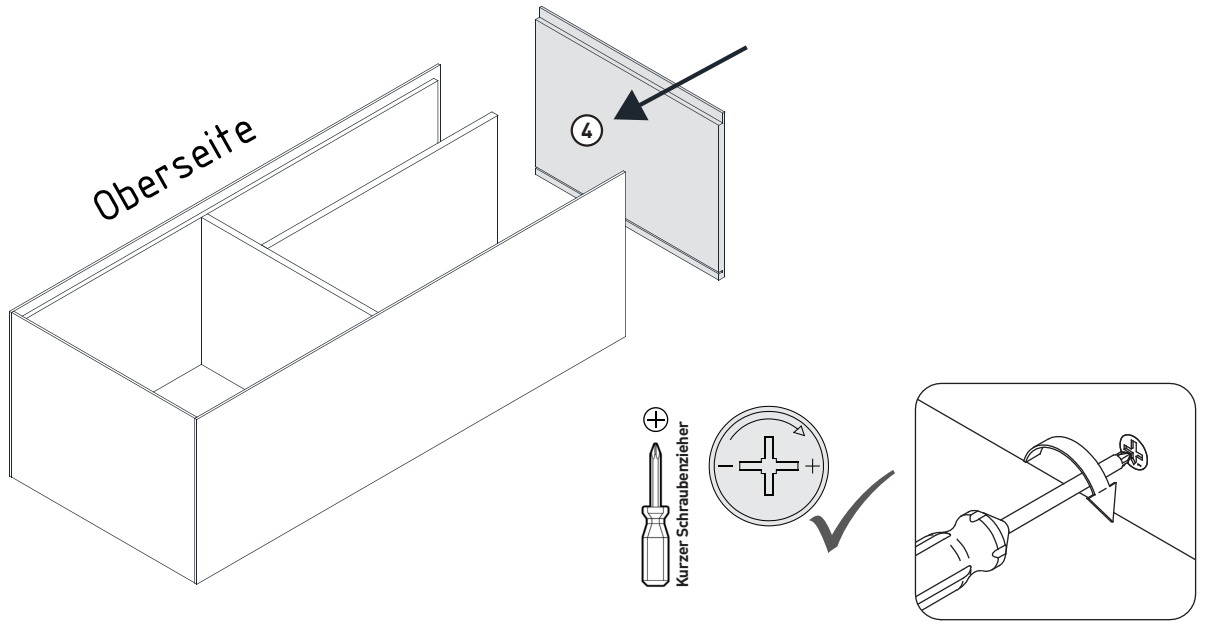
10



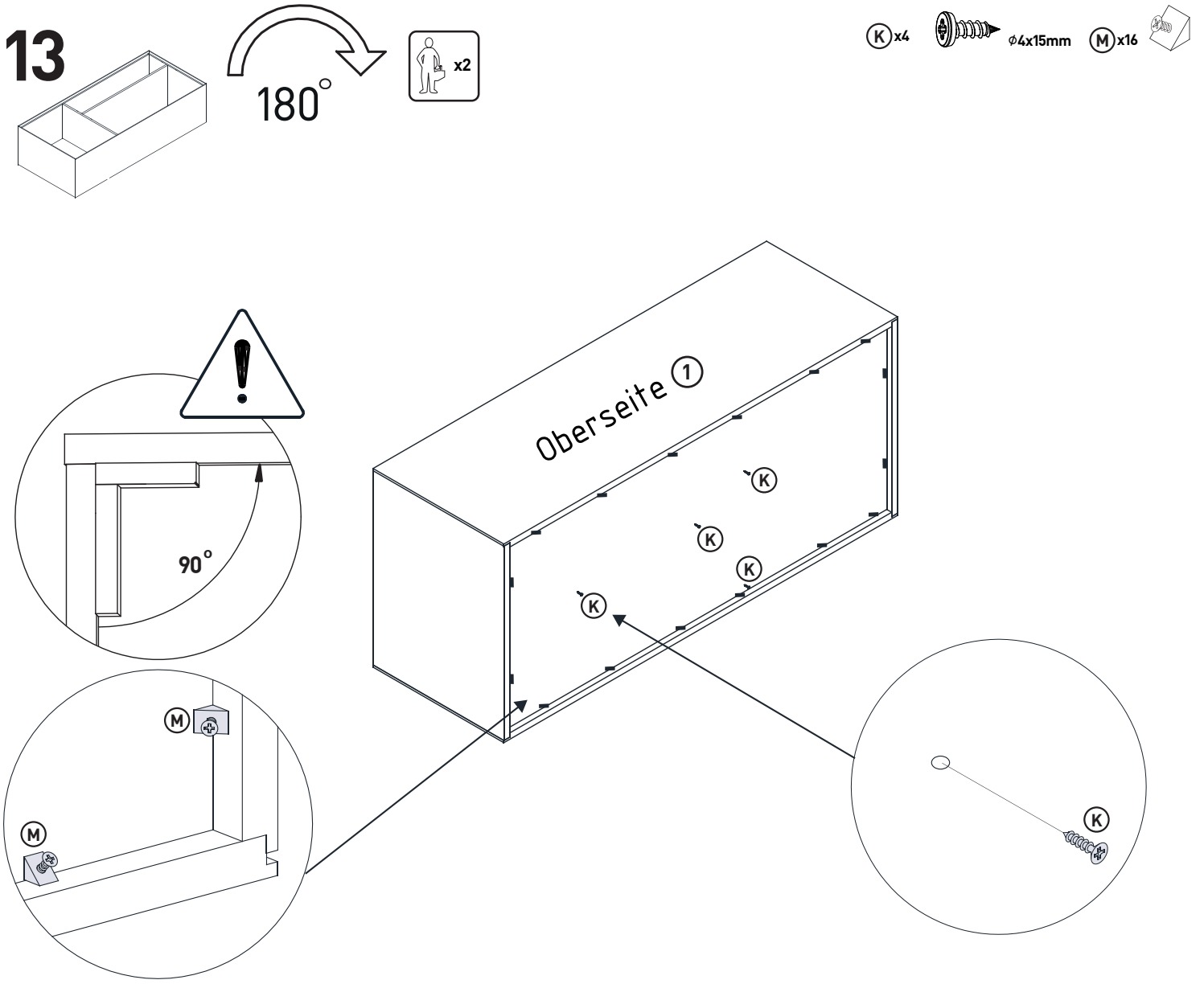
11



# 12



# 13





# OPTION\_1 (auf die Wand)

Z4 x4

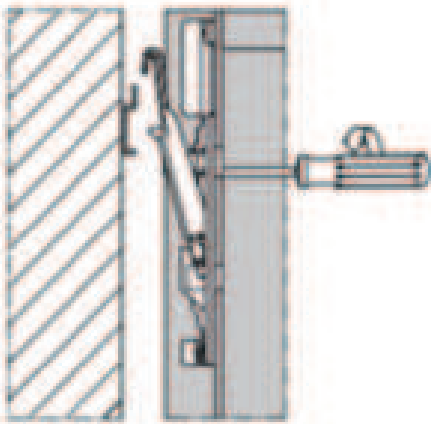
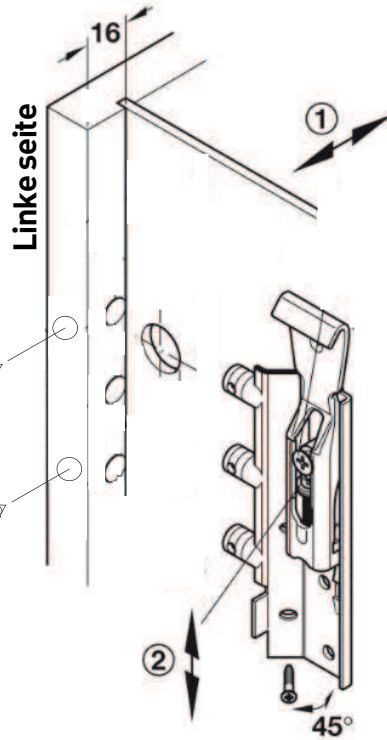
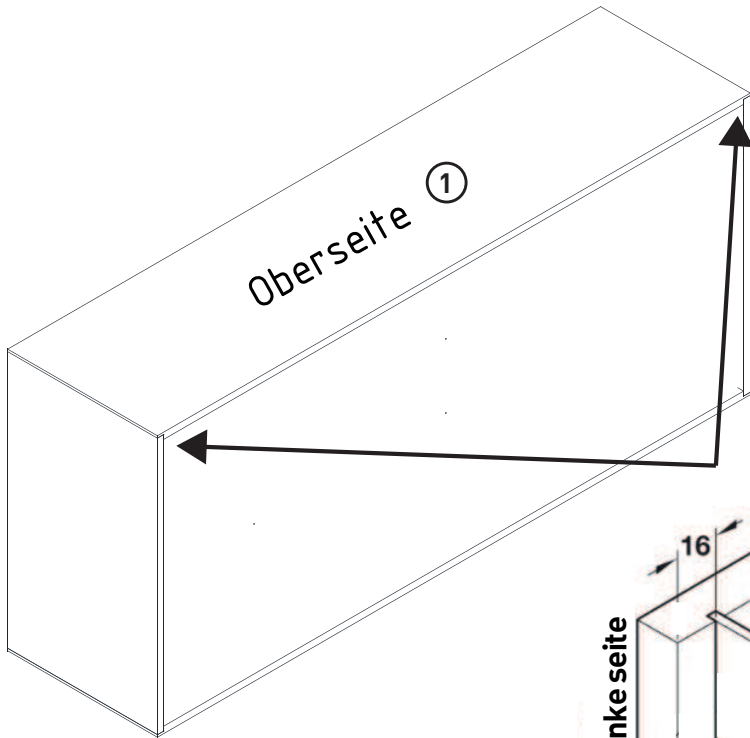
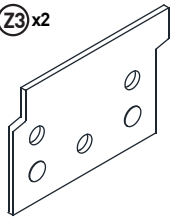


Z1 x1 Z2 x1

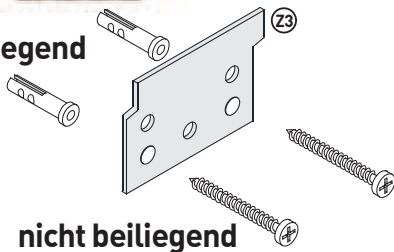
Links + Rechts



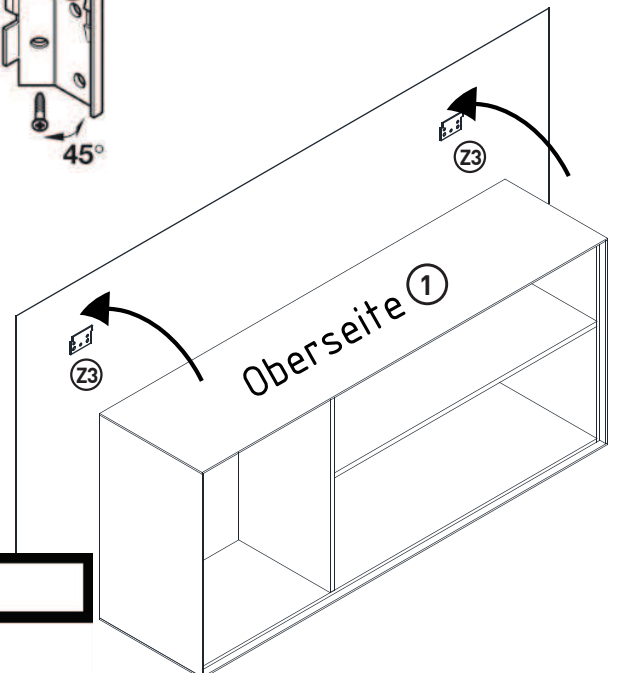
Z3 x2



nicht beiliegend



nicht beiliegend

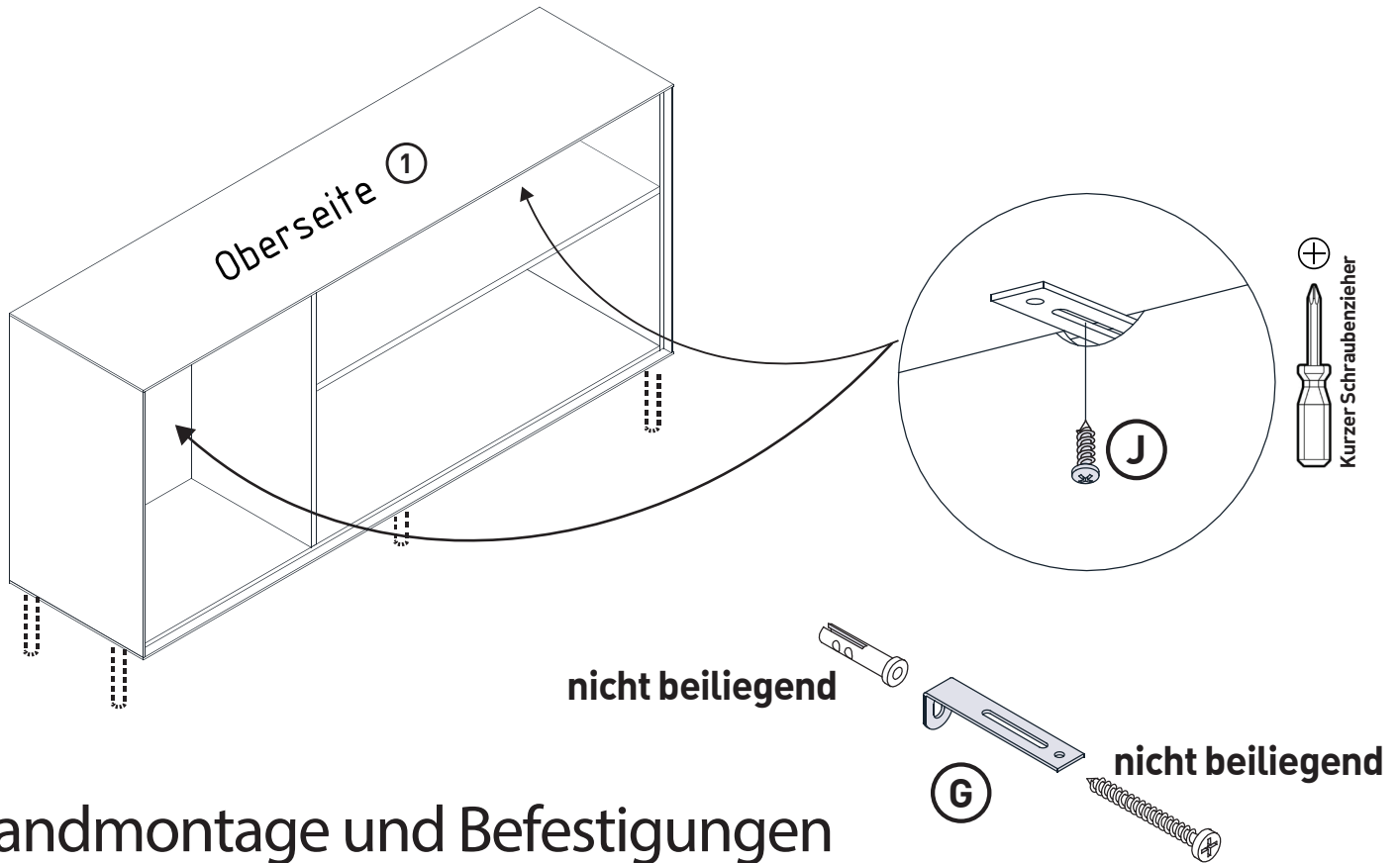


## Achtung! KIPPSICHERUNG

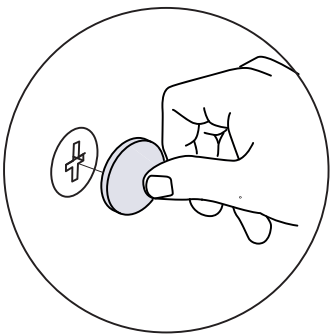
Das Befestigungsmaterial ist nicht im Lieferumfang enthalten. Bitte prüfen Sie die Wandbeschaffenheit unbedingt vor der Montage und verwenden Sie der Wandbeschaffenheit angemessene Materialien.

Beachten Sie, dass in dem Montagebereich keine Elektroinstallationszonen und keine Ver-oder Entsorgungsleitungen vorhanden sind.

# OPTION \_2 (auf dem Boden)



## Wandmontage und Befestigungen

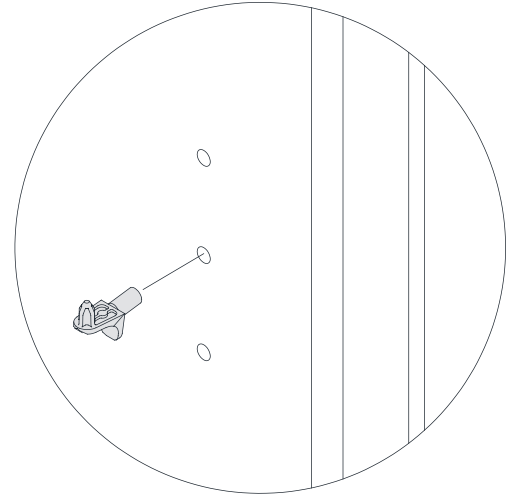
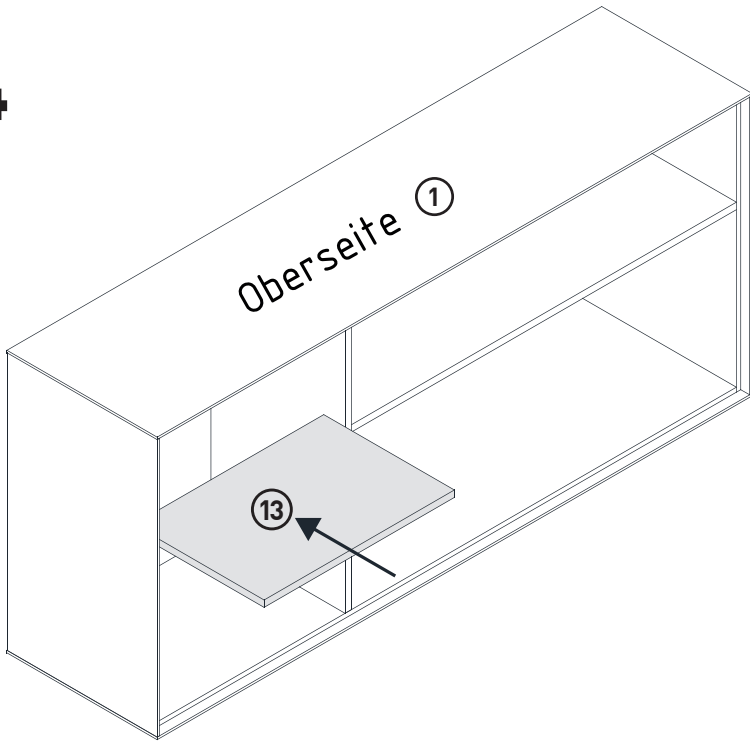


### Achtung! KIPPSICHERUNG

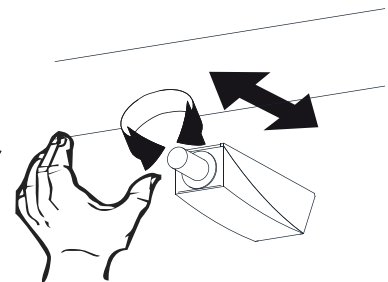
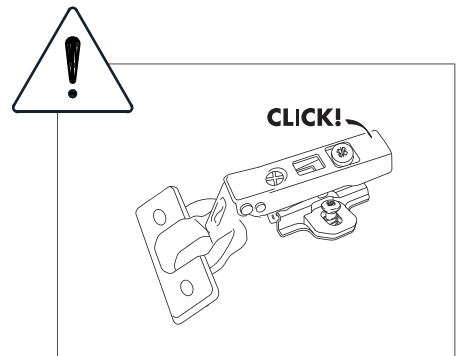
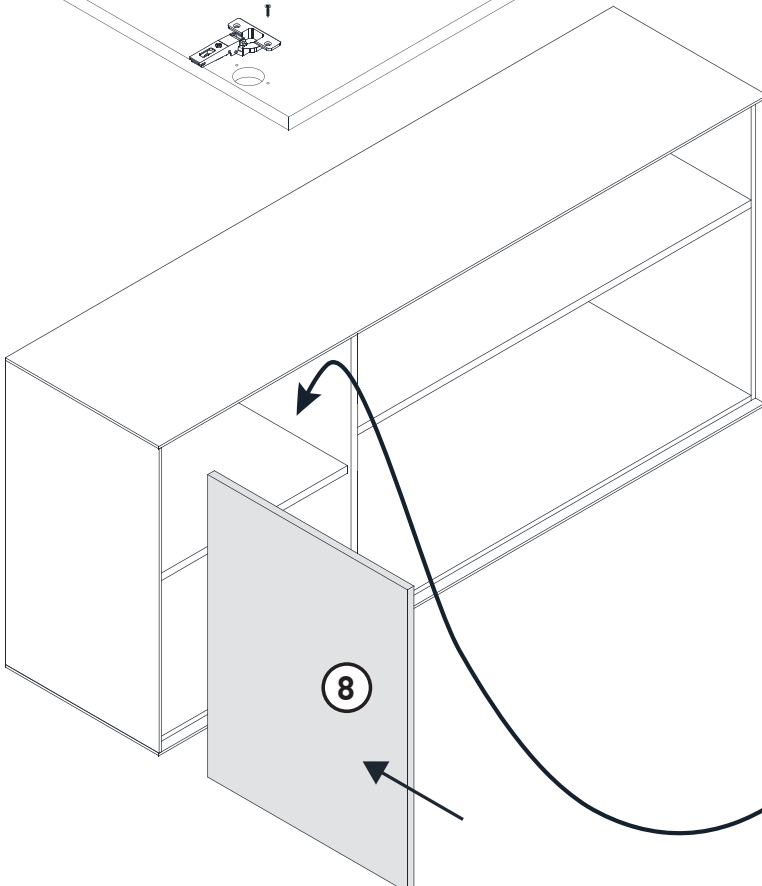
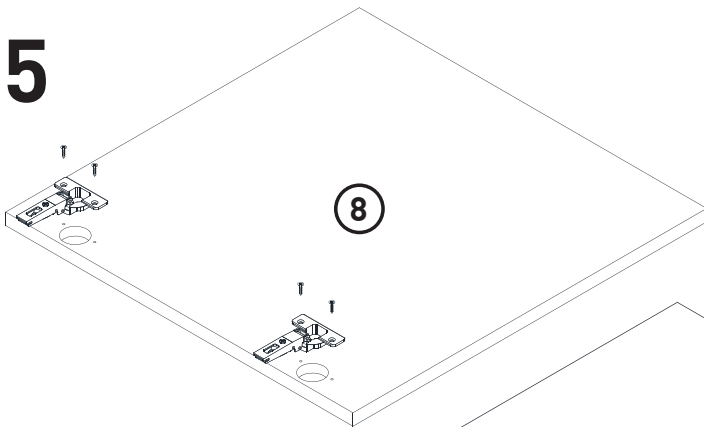
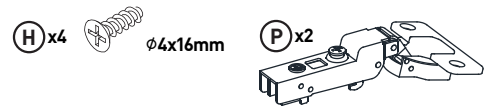
Das Befestigungsmaterial ist nicht im Lieferumfang enthalten. Bitte prüfen Sie die Wandbeschaffenheit unbedingt vor der Montage und verwenden Sie der Wandbeschaffenheit angemessene Materialien.

Beachten Sie, dass in dem Montagebereich keine Elektroinstallationszonen und keine Ver- oder Entsorgungsleitungen vorhanden sind.

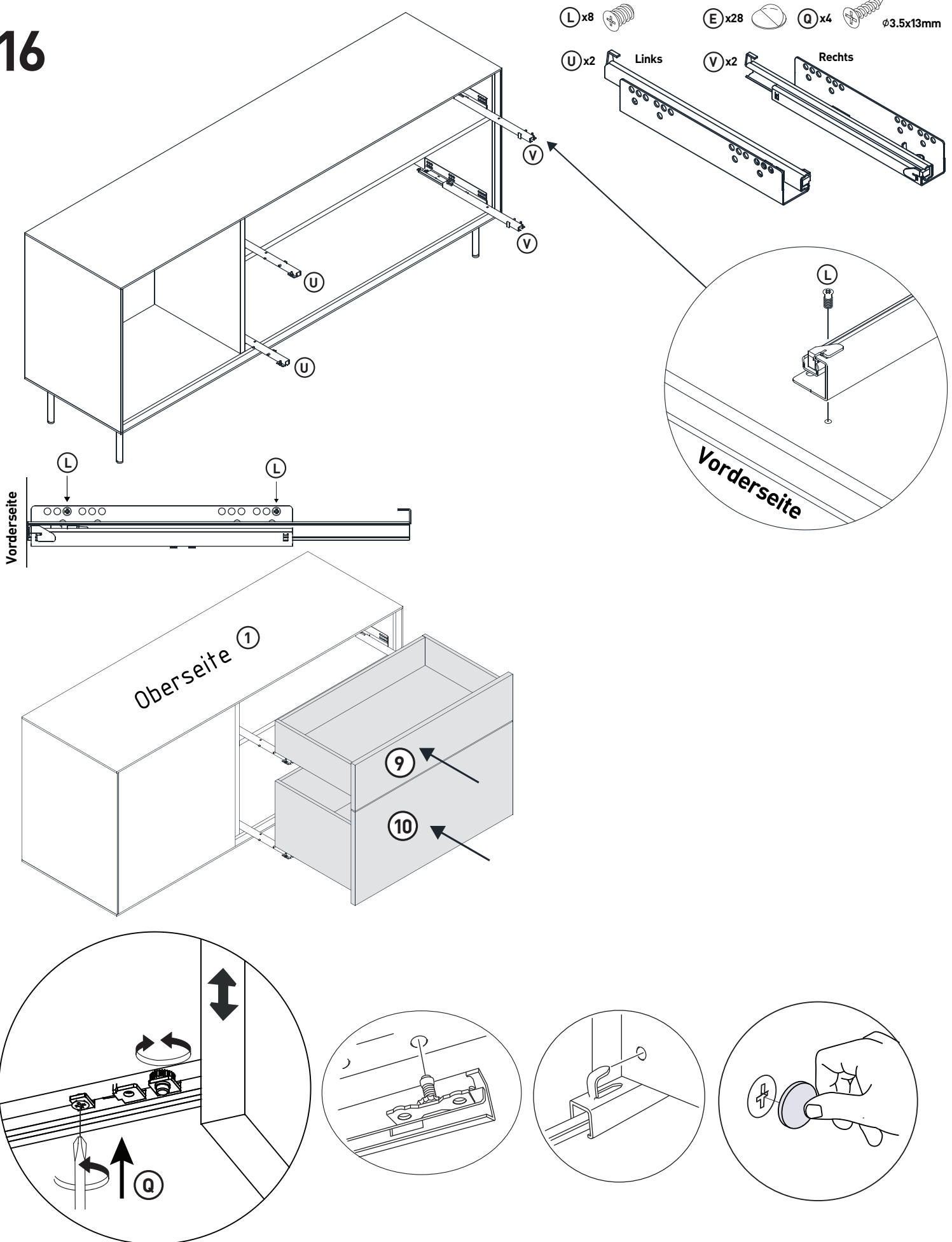
# 14

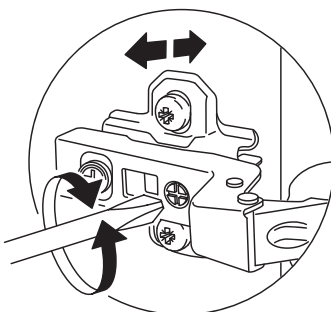
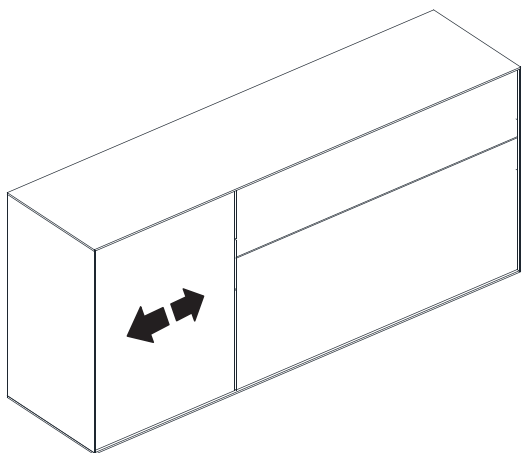
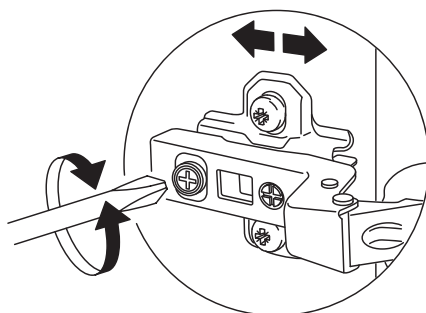
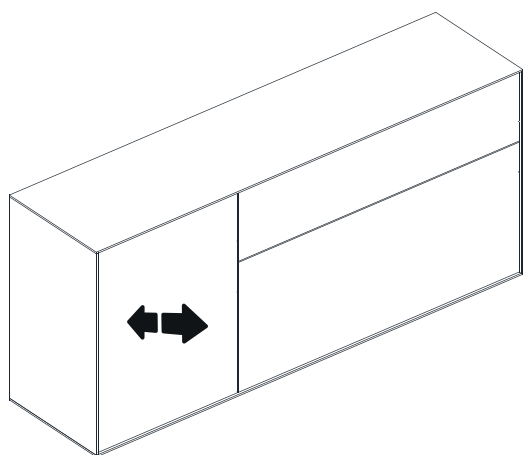
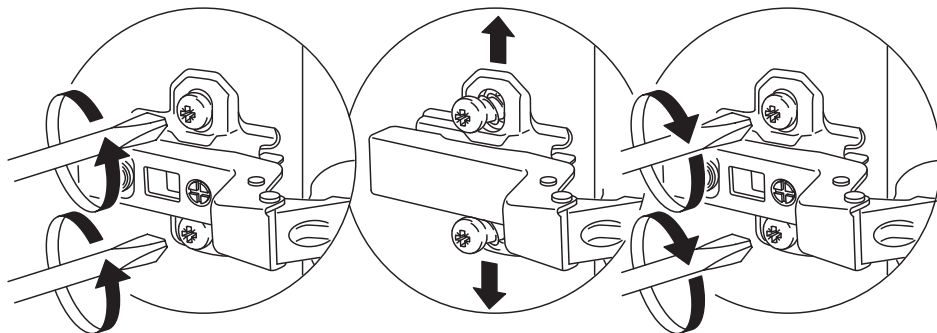
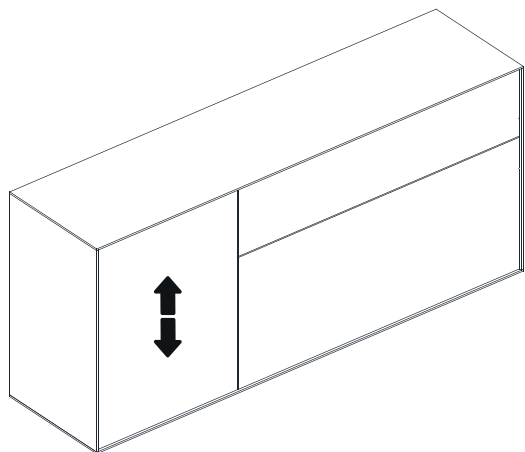


# 15



# 16



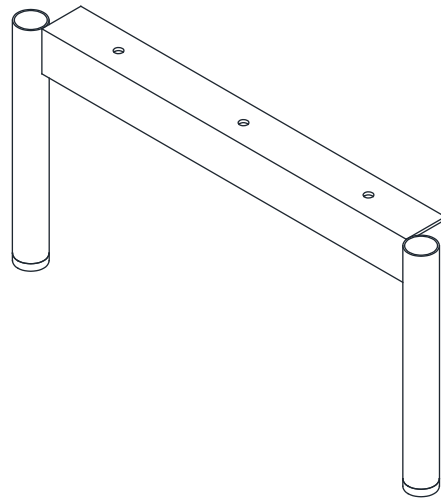
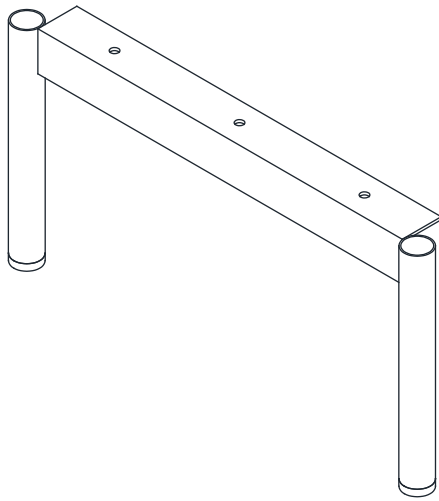


## MONTAGEANLEITUNG

### FUSS

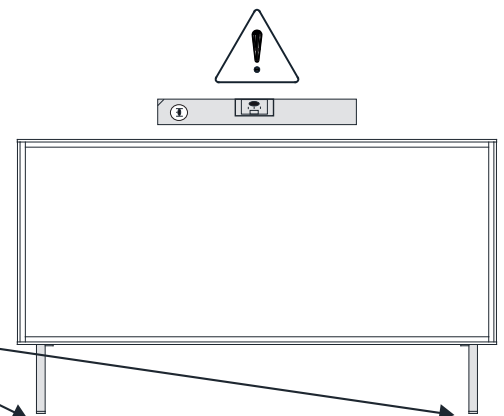
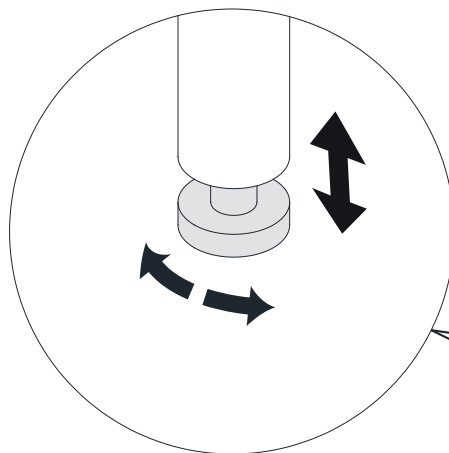
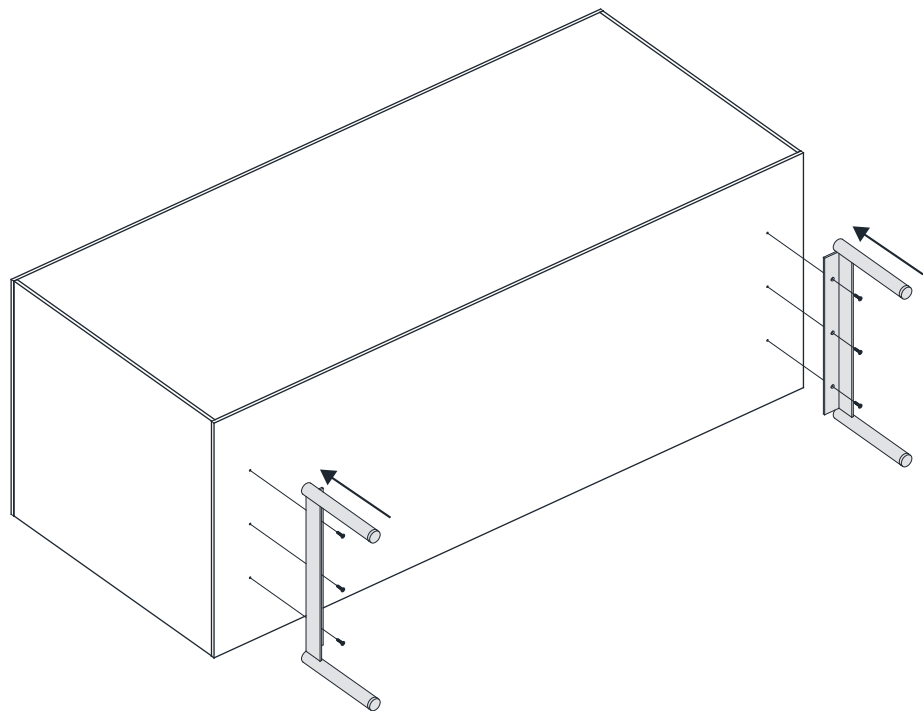
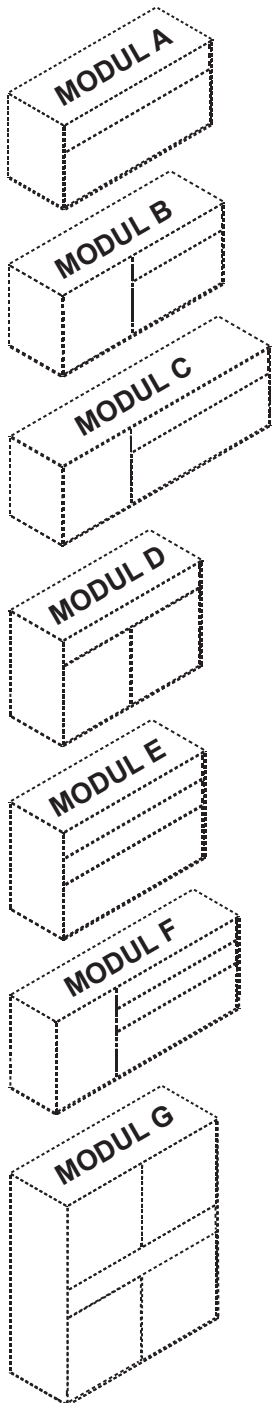
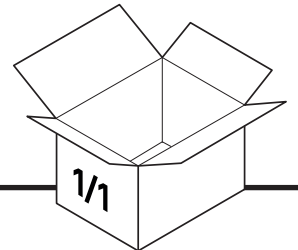
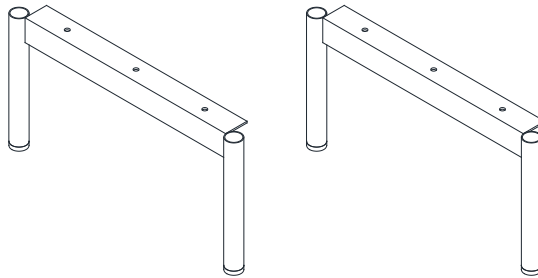
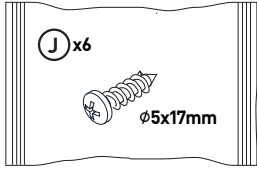
LeKF 1-2-3-4

320x160mm



# SERVICEKARTE

Beutel LeKF

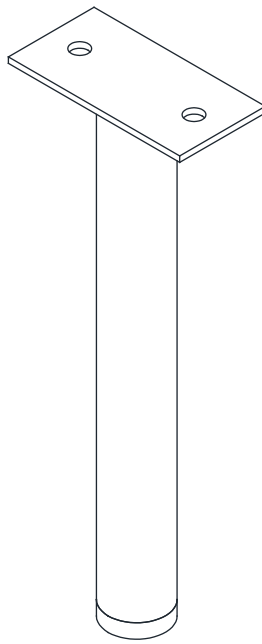


## MONTAGEANLEITUNG

FUSS

LeMF 1-2-3-4

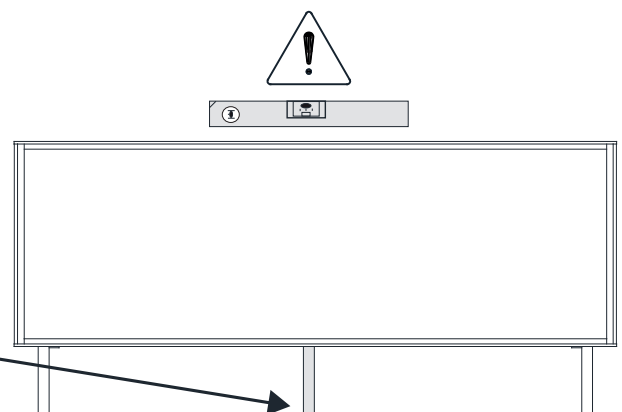
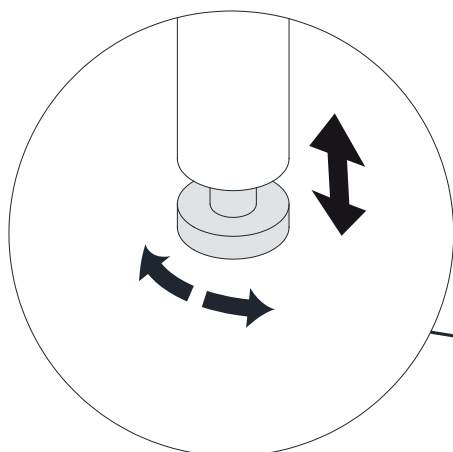
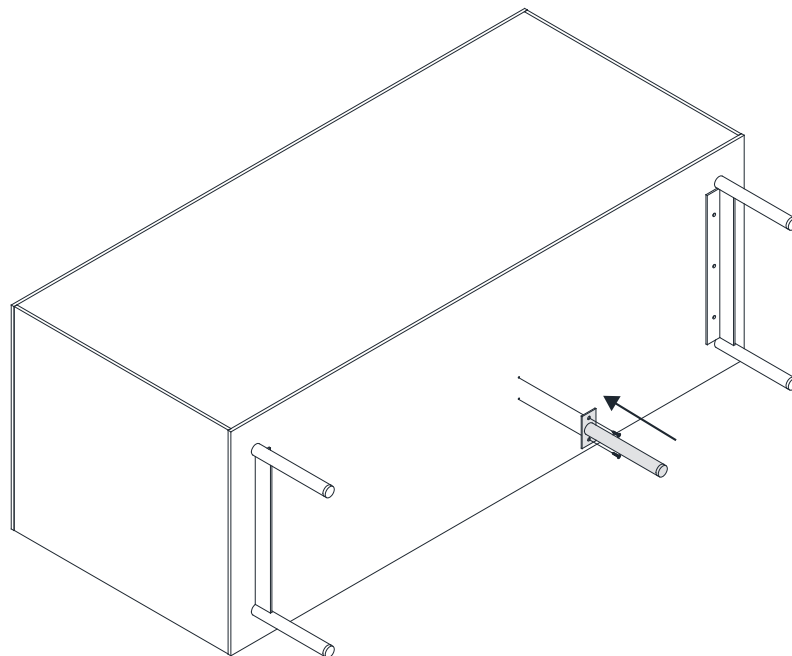
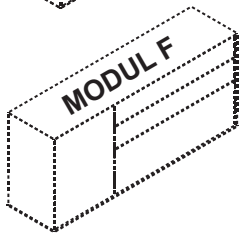
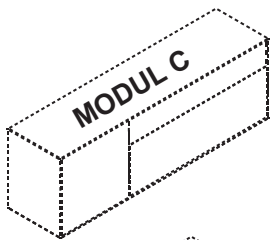
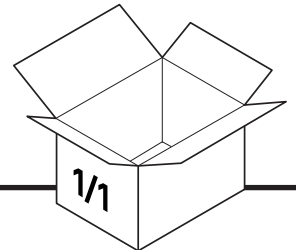
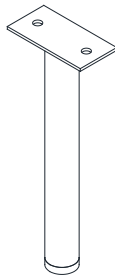
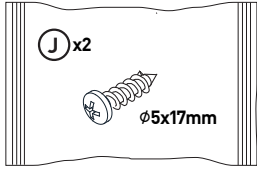
160mm





# SERVICEKARTE

Beutel LeMF

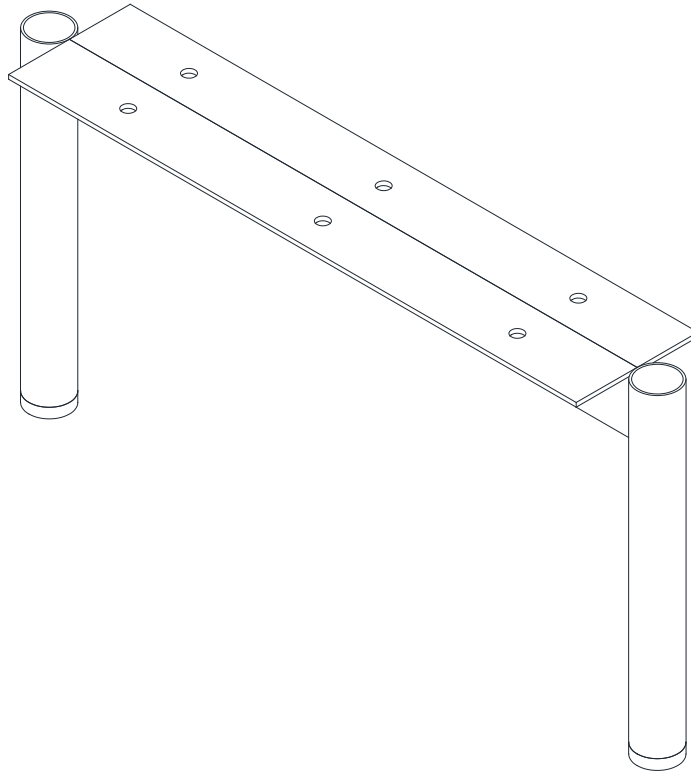


## MONTAGEANLEITUNG

### FUSS

LeVF 1-2-3-4

320x160mm



# SERVICEKARTE

Beutel LeVF

