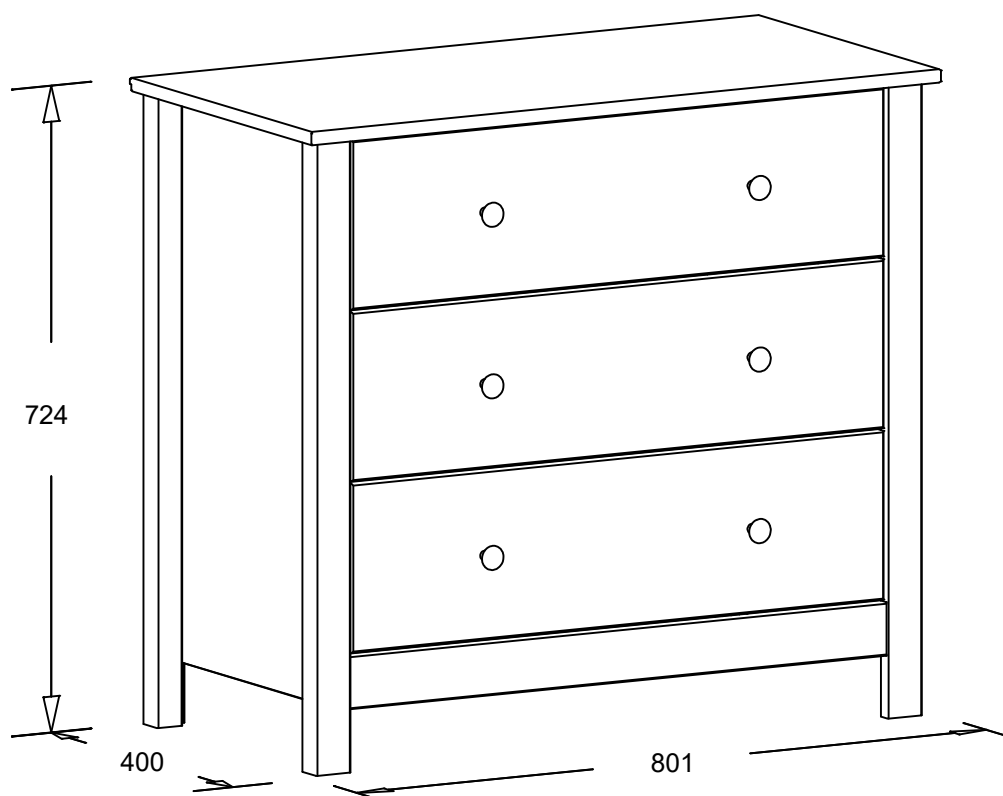
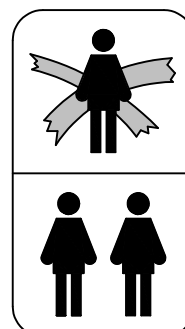
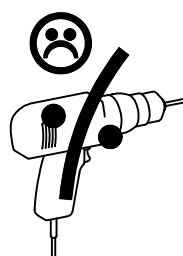
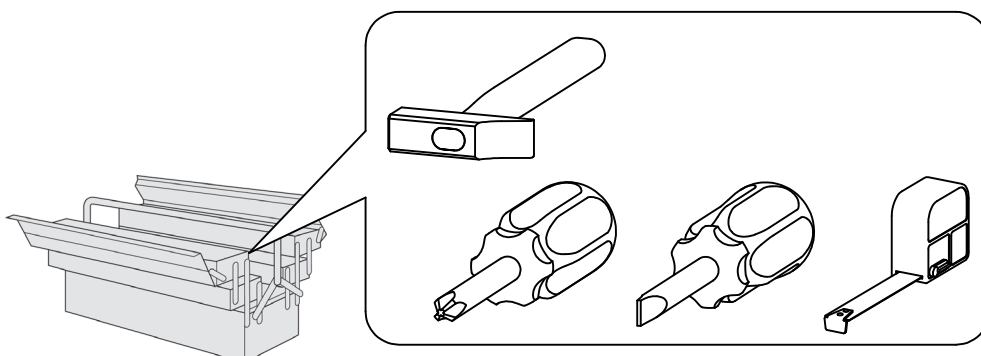


# 70104 / 396 004

01-07-2018



- |      |                             |      |                         |
|------|-----------------------------|------|-------------------------|
| (D)  | Montageanleitung            | (GB) | Assembly instructions   |
| (FR) | Instructions d'assemblage   | (I)  | Istruzioni di montaggio |
| (NL) | Handleiding voor de montage | (PL) | Instrukcja montażu      |
| (CZ) | Montážní návod              | (SK) | Návod na montáž         |
| (HU) | Szerelési útmutató          | (RO) | Instrucțiuni de montaj  |
| (TR) | Montaj talimatı             | (RU) | Инструкция по монтажу   |





**Service • Assistenza • Dienstverlening • Serwis • Servis • Szerviz • Сервисная служба**

Name • Nom • Nome • Naam • Nazwa • Jméno  
 Názov • Név • Denumire • Ísim • Название

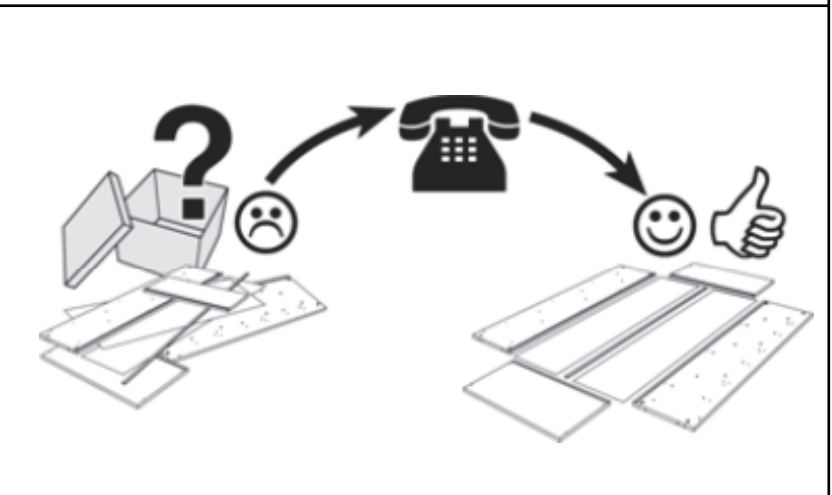
---

Nr. • No. • N° • Номер • Č • Sz

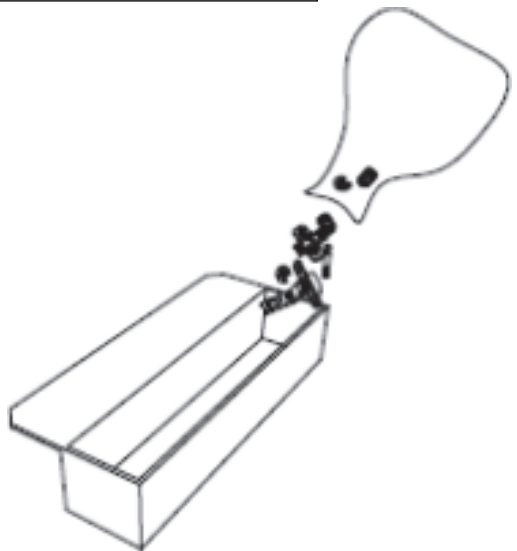
---

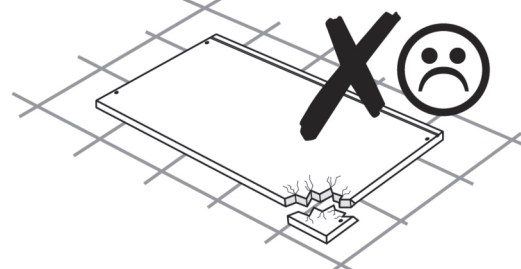
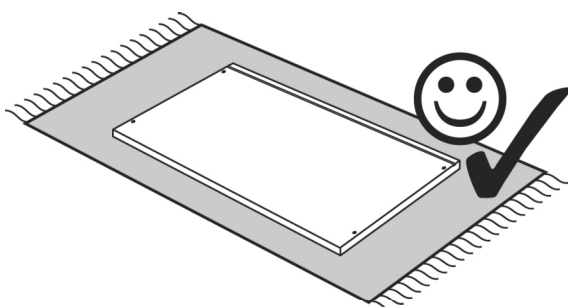
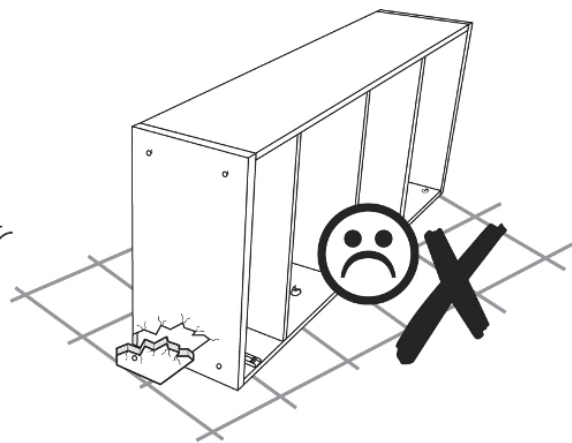
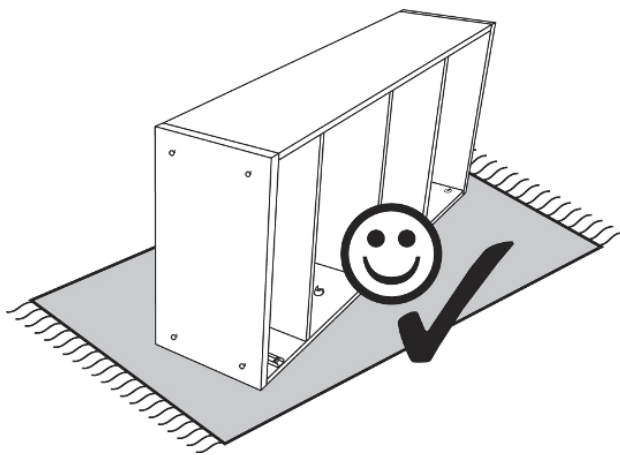
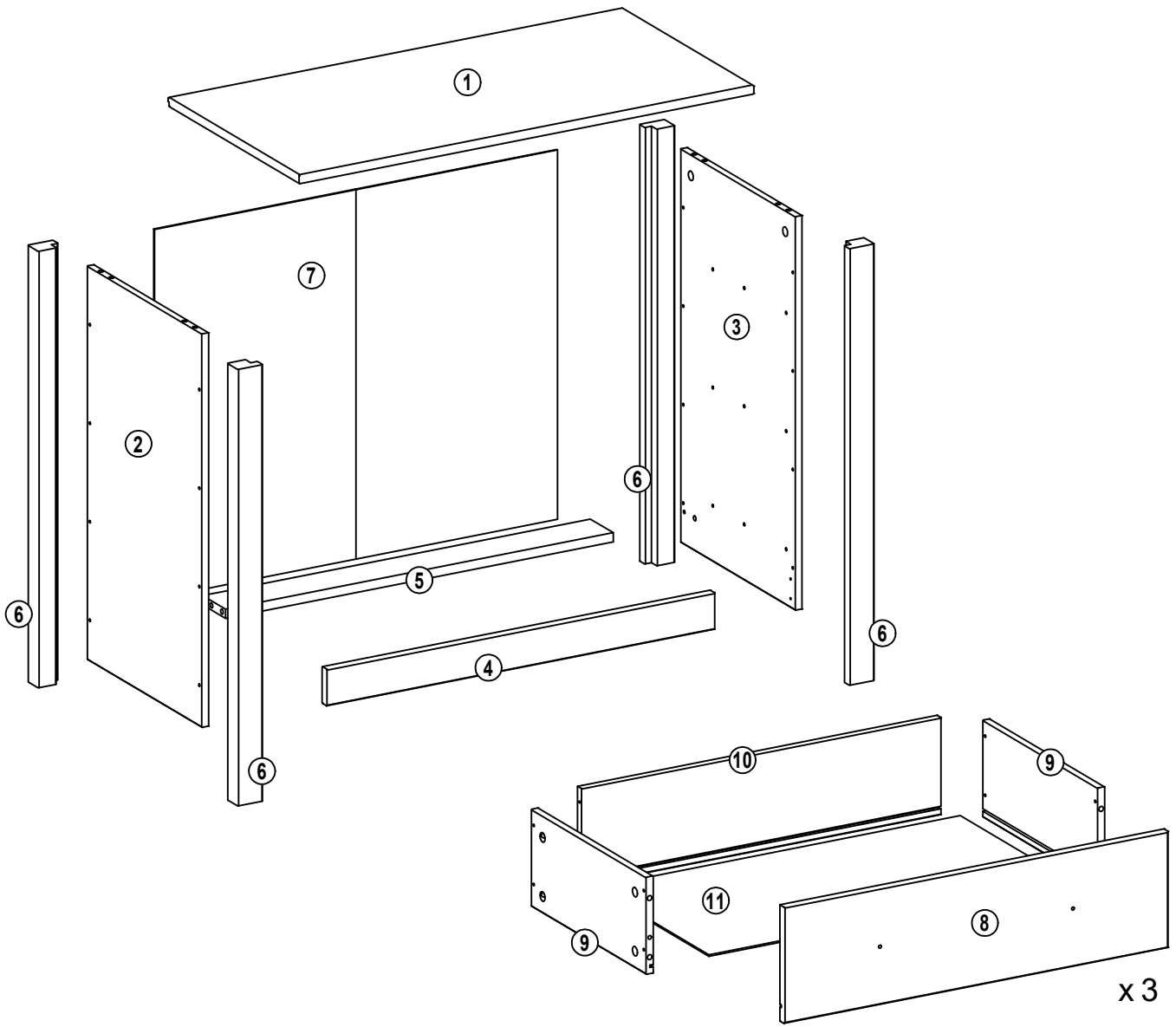
Typ • Type • Tip • Tipus • Тіро • Тип

---

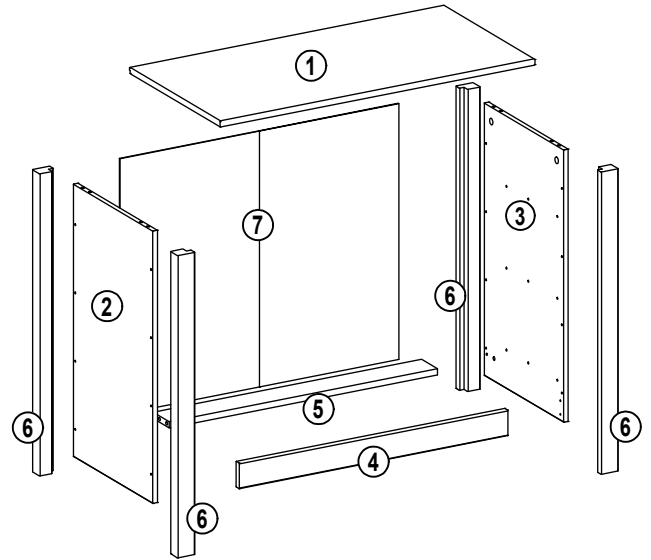
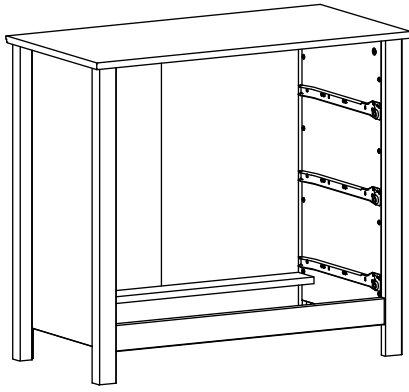


<b>Aa</b> ∅7,8 x 40mm  6 x	<b>Ab</b> ∅6 x 30mm  6 x	<b>Bo</b> ∅3 x 12mm  12 x	<b>Bp</b> ∅3 x 35mm  12 x
<b>Ca</b> ∅15 x 10,5mm  18 x	<b>Cb</b> ∅5 x 8, cc34mm  18 x	<b>Di</b> 1,2 x 15mm  25 x	<b>Fh</b>  1 x
<b>Fi</b>  6 x	<b>Ge</b> ∅27 x 24mm  6 x	<b>Hd</b> M4 x 20mm  6 x	
<b>Jb</b> ∅4 x 25mm  16 x	<b>Kb</b> ∅5,8 x 8mm  18 x	<b>Ko</b> ∅4,2 x 9,5mm  8 x	<b>VI</b> 44 x 23 x 23mm  2 x
<b>CL</b>  350mm 3 x	<b>CR</b>  350mm 3 x		
<b>DL</b>  350mm 3 x	<b>DR</b>  350mm 3 x		

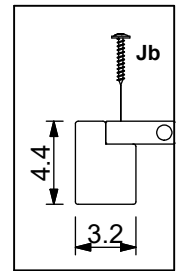
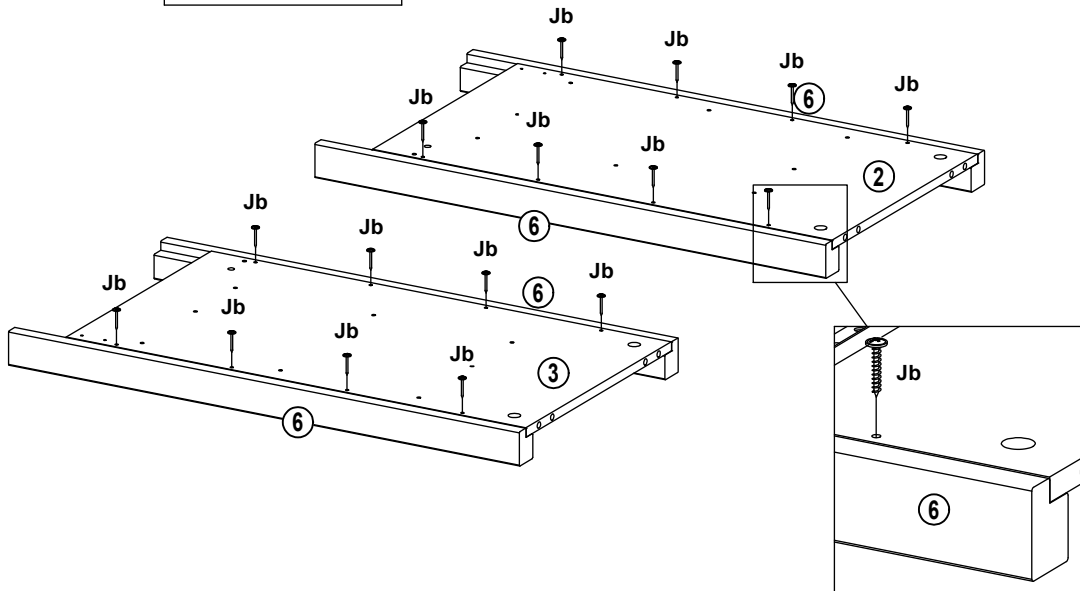
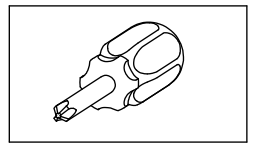
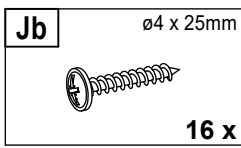




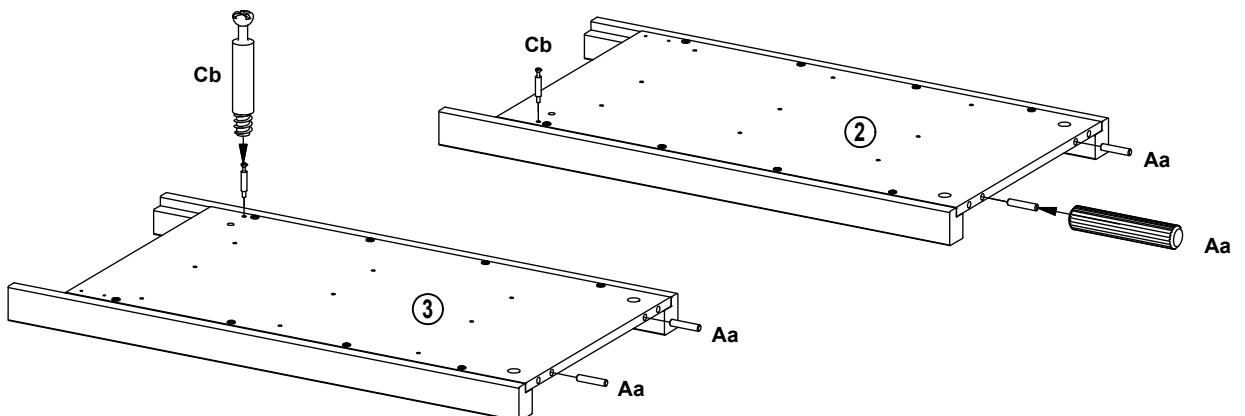
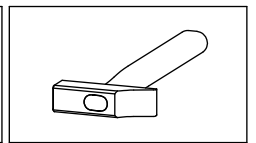
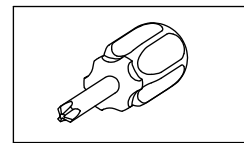
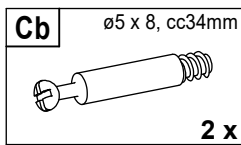
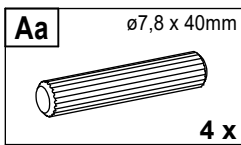
# 1.



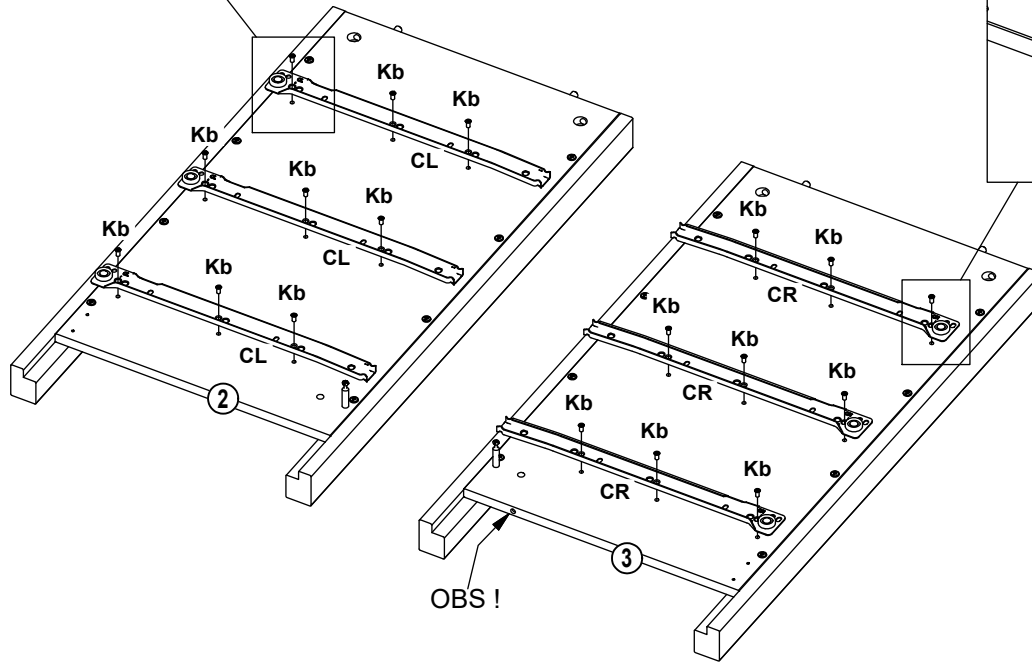
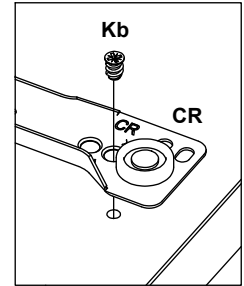
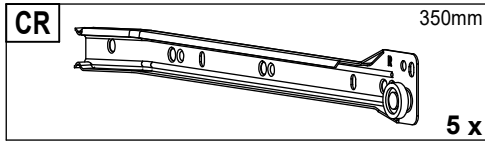
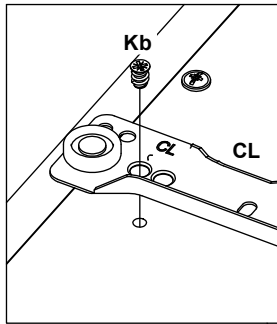
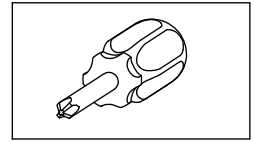
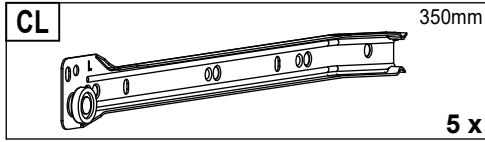
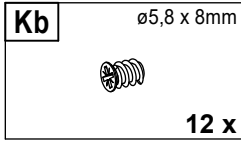
## 1.1



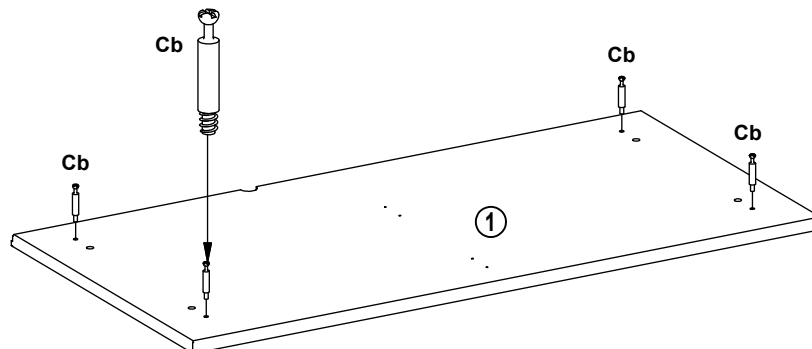
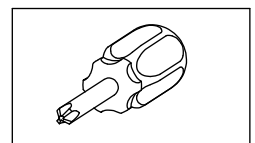
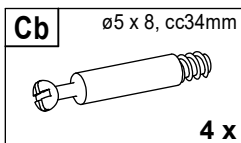
## 1.2



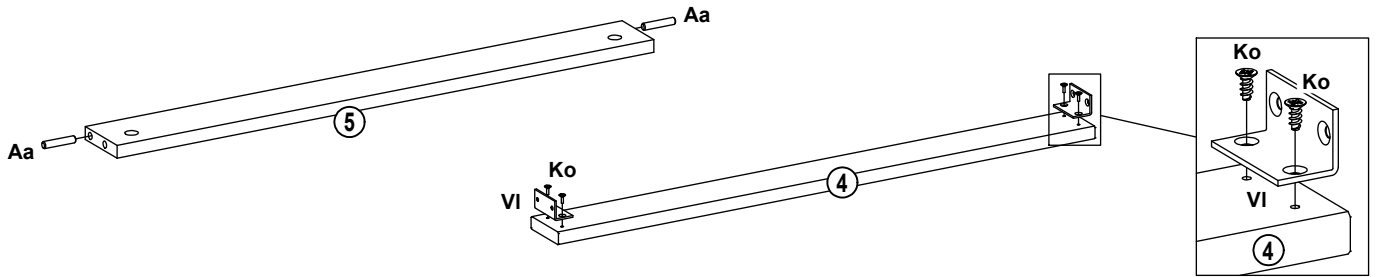
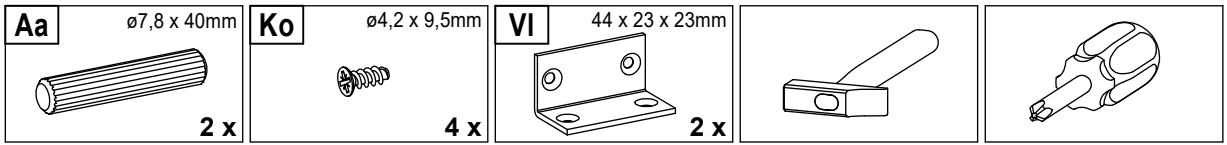
# 1.3



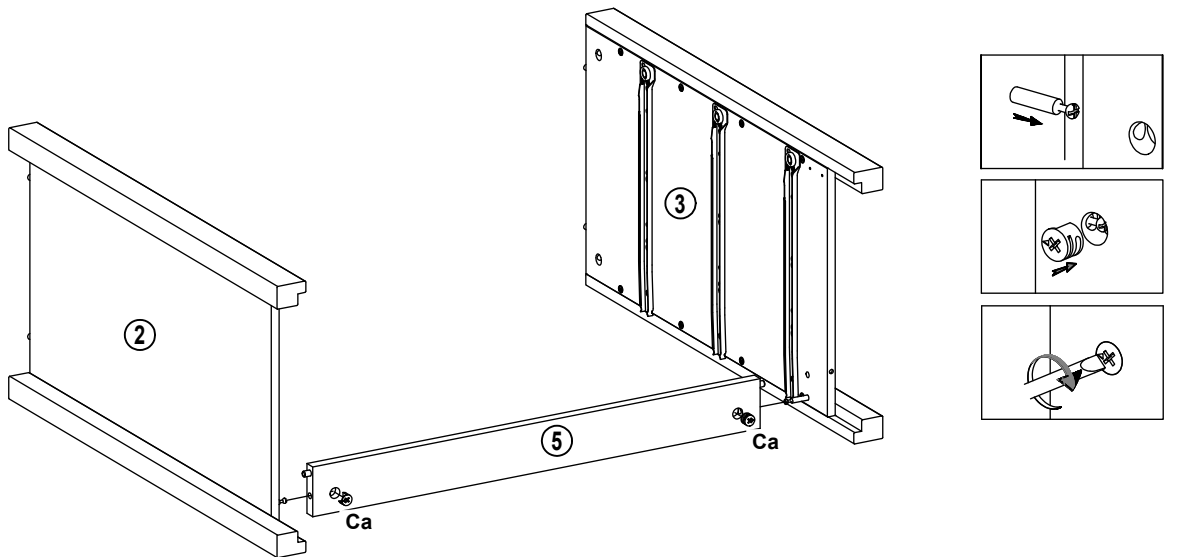
# 1.4



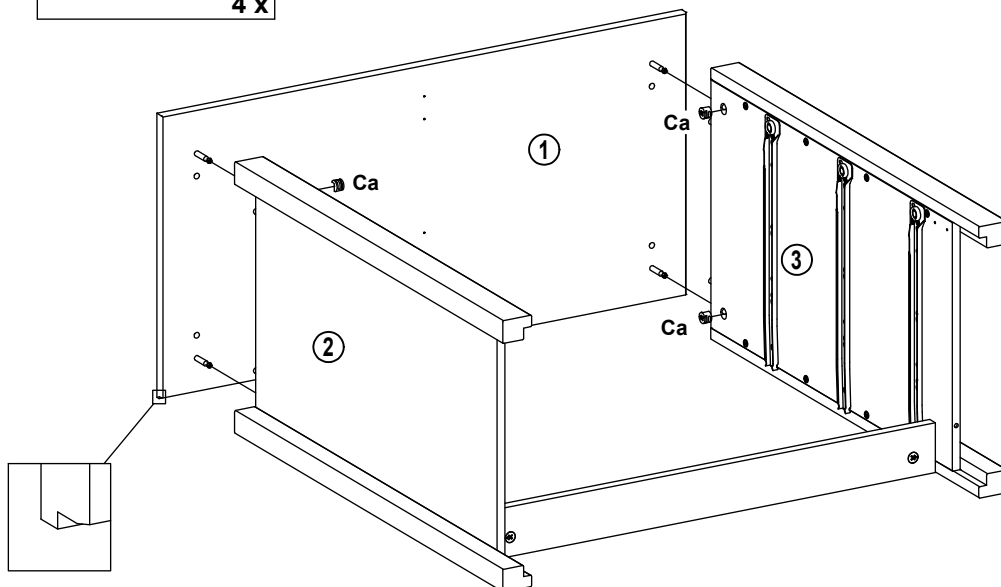
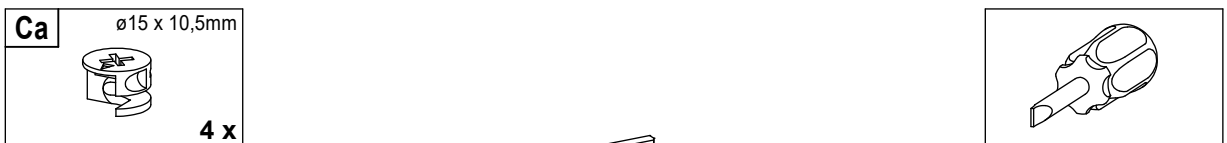
# 1.5



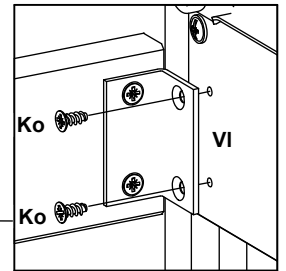
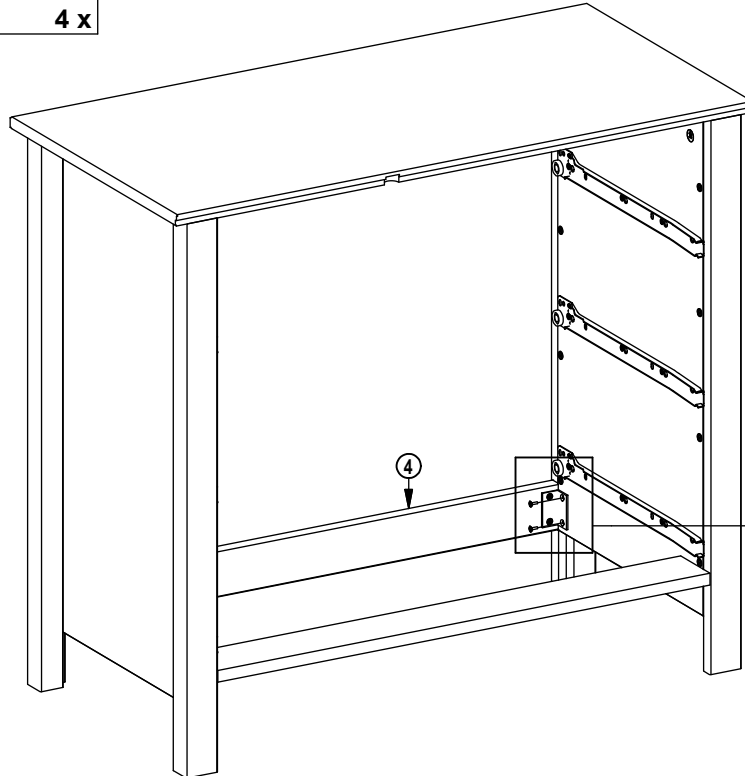
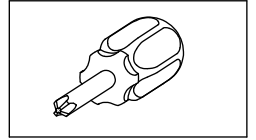
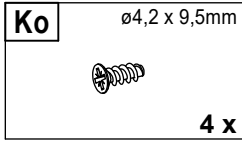
# 1.6



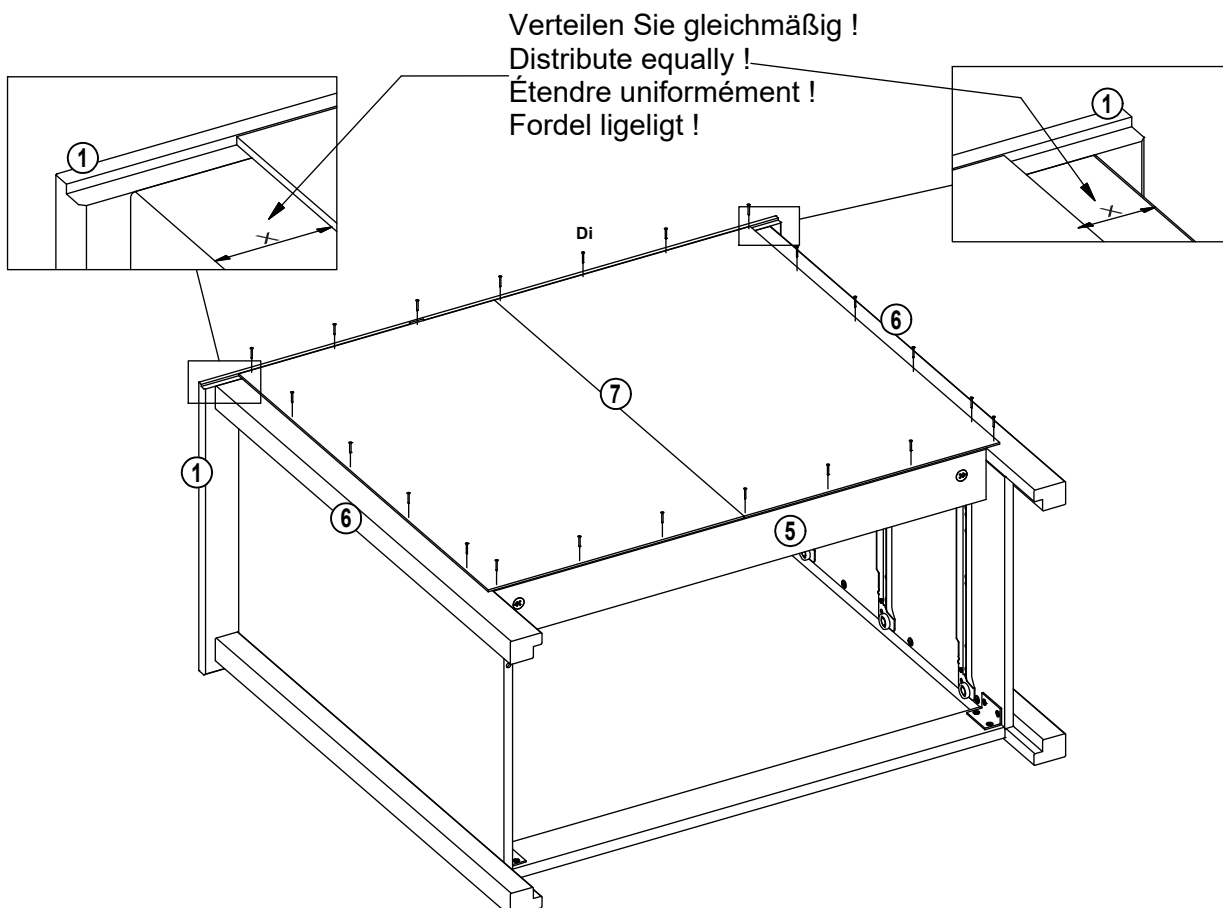
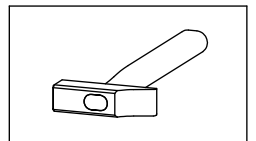
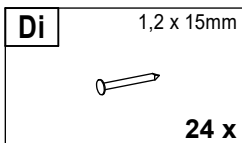
# 1.7



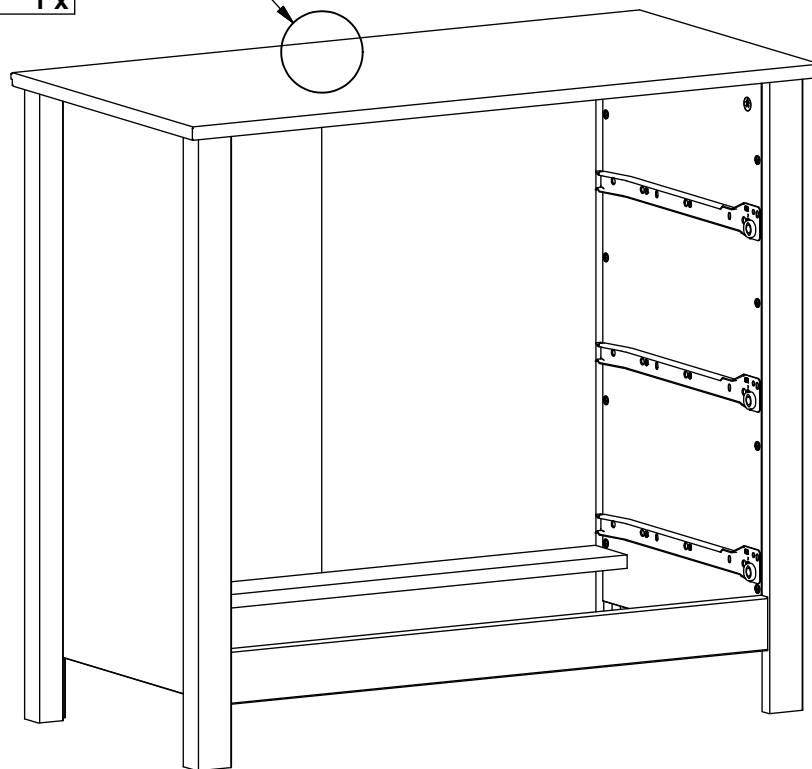
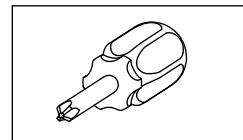
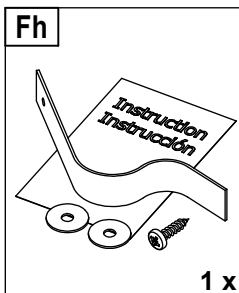
# 1.8



# 1.9



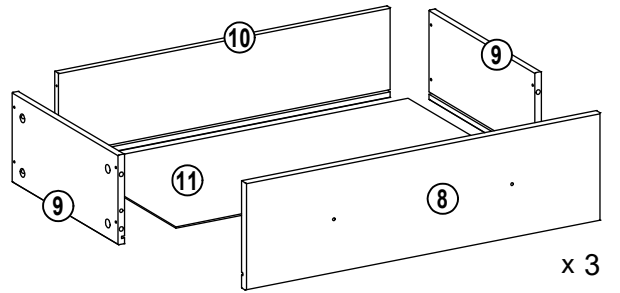
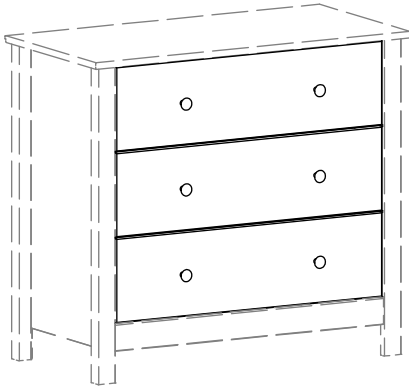
# 1.10



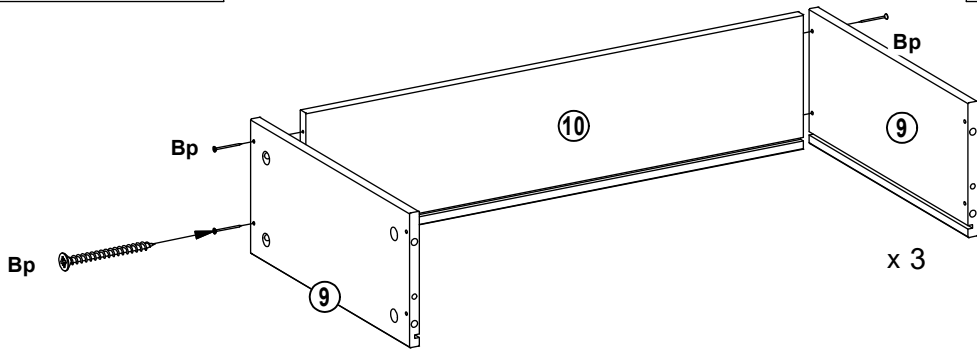
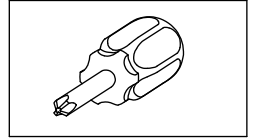
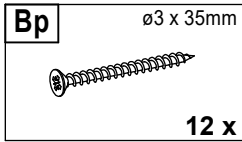
<b>Achtung ▪ Attention ▪ Attenzione ▪ Opgelet ▪ Uwaga ▪ Pozor</b> <b>Figyelem ▪ Atenție ▪ Dikkat ▪ Внимание</b>	
<b>(D)</b>	Wandbefestigung dient als Kippschutz - unbedingt anbringen! Bei einigen Wandtypen kann ein Spezialdübel erforderlich sein!
<b>(GB)</b>	The wall fastening serves to prevent tipping - be absolutely sure to mount it! For certain walltypes, a special dowel may be necessary!
<b>(F)</b>	Assurez vous de la nature de votre mur et utilisez les chevilles adaptées. Ne pas hésiter à emmener la vis une pour obtenir les chevilles de.
<b>(I)</b>	Il fissaggio alla parete serve da protezione anti-ribaltamento - attaccarla assolutamente! Per alcune strutture di parete può essere necessario un tassello speciale!
<b>(NL)</b>	Bevestiging aan de muur dient als kantelbescherming - zeker en vast bevestigen! Bij enkele muurtypes is een speciale plug misschien vereist!
<b>(PL)</b>	Mocowanie do ściany jest jednocześnie zabezpieczeniem przed przewróceniem - koniecznie zamontować! Do niektórych rodzajów ścian koniecznie zastosować specjalne kolki mocujące.
<b>(CZ)</b>	Montáž na stěnu u slouží jako ochrana proti převrnutí - bezpodmínečně umístěte! U některých typů stěn může být zapotřebí speciální hmoždinka!
<b>(SK)</b>	Upevnenie na stenu slúži ako ochrana proti prevráteniu- bezpodmienečne použite! Pre niektoré druhy stien môže byť potrebná špeciálna hmoždinka!
<b>(HU)</b>	A terméket a falhoz kel rögzíteni, különben az felborulhat! Egyes faltípusoknál speciális tiplít kell használni!
<b>(RO)</b>	Sistemul de fixare la perete servește ca protecție la răsturnare - de montat obligatoriu! Pentru unele tipuri de pereți este posibil să fie necesar un diblu special!
<b>(TR)</b>	Duvardaki sabitleme, devrilmeye karşı bir emniyet tedbiridir ve mutlaka monte edilmelidir! Bazı duvar tiplerinde bunun için özel bir dübel gerekli olabilir!
<b>(RU)</b>	Обязательно установите крепление на стене во избежание опрокидывания! Для некоторых типов стен может потребоваться специальный дюбель!



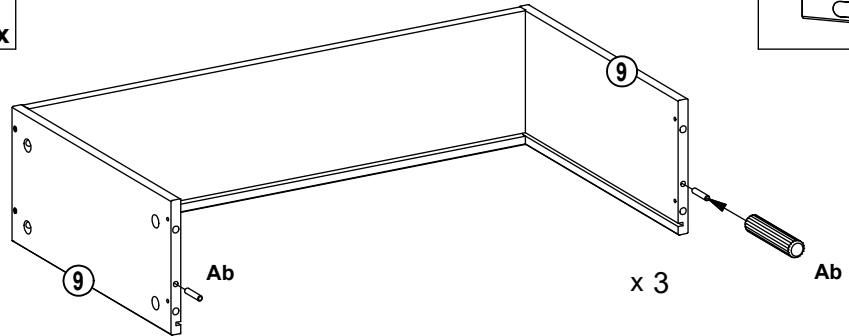
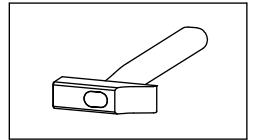
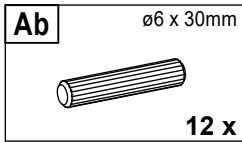
# 2.



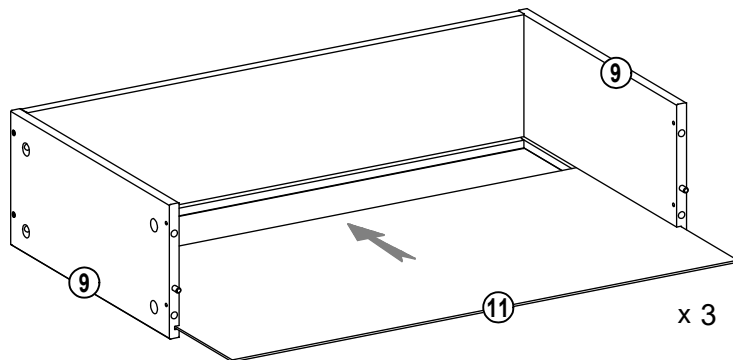
# 2.1



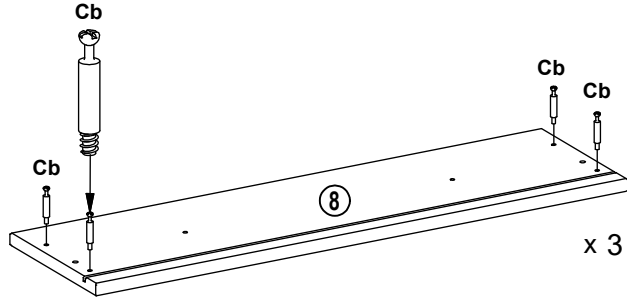
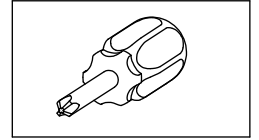
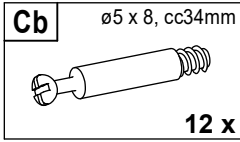
# 2.2



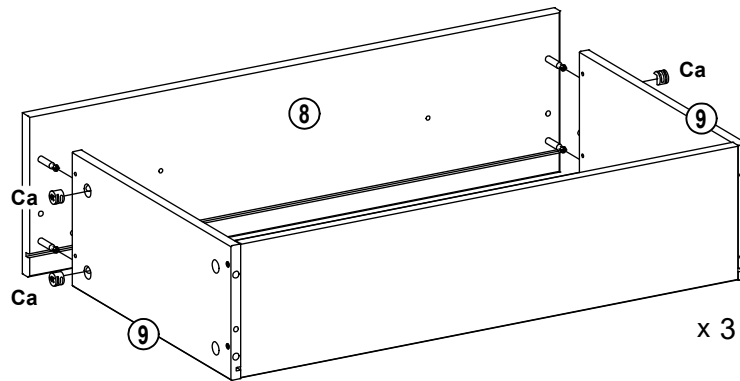
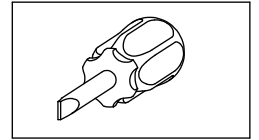
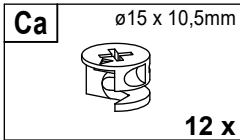
# 2.3



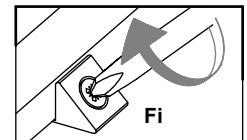
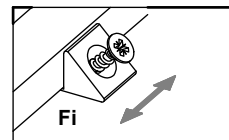
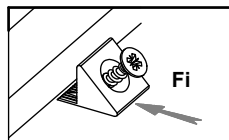
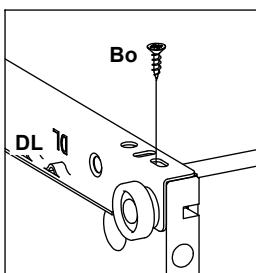
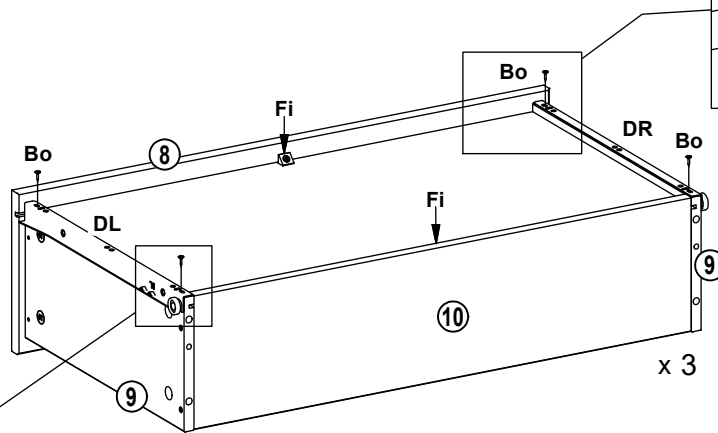
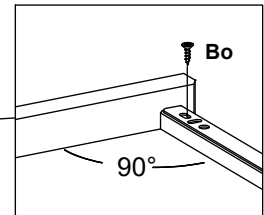
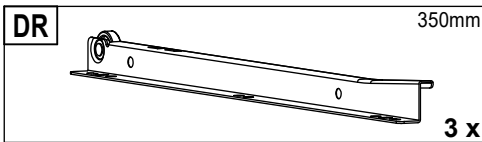
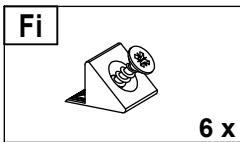
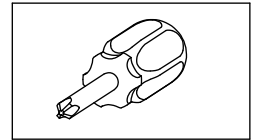
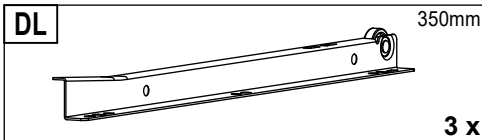
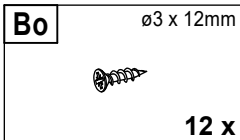
# 2.4



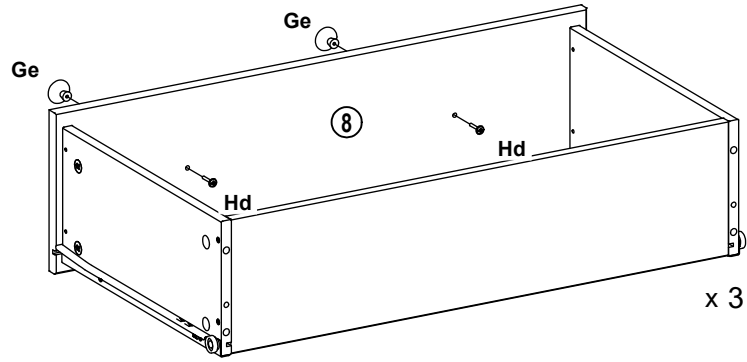
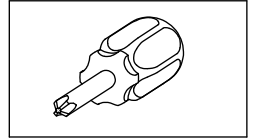
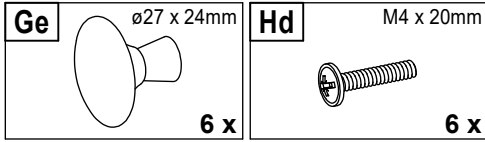
# 2.5



# 2.6



# 2.7



# 2.8

