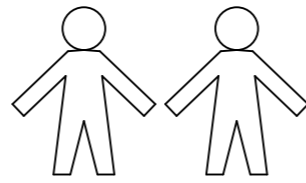
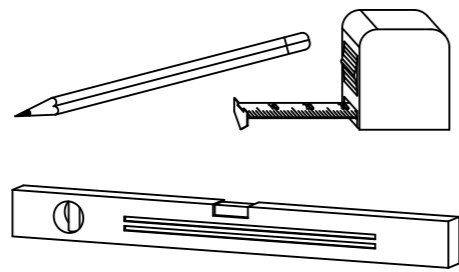
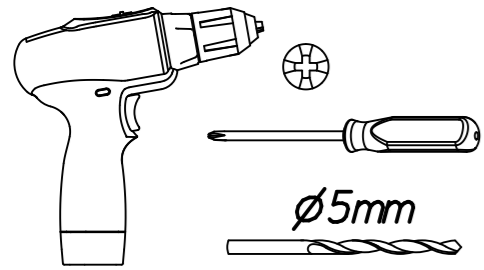


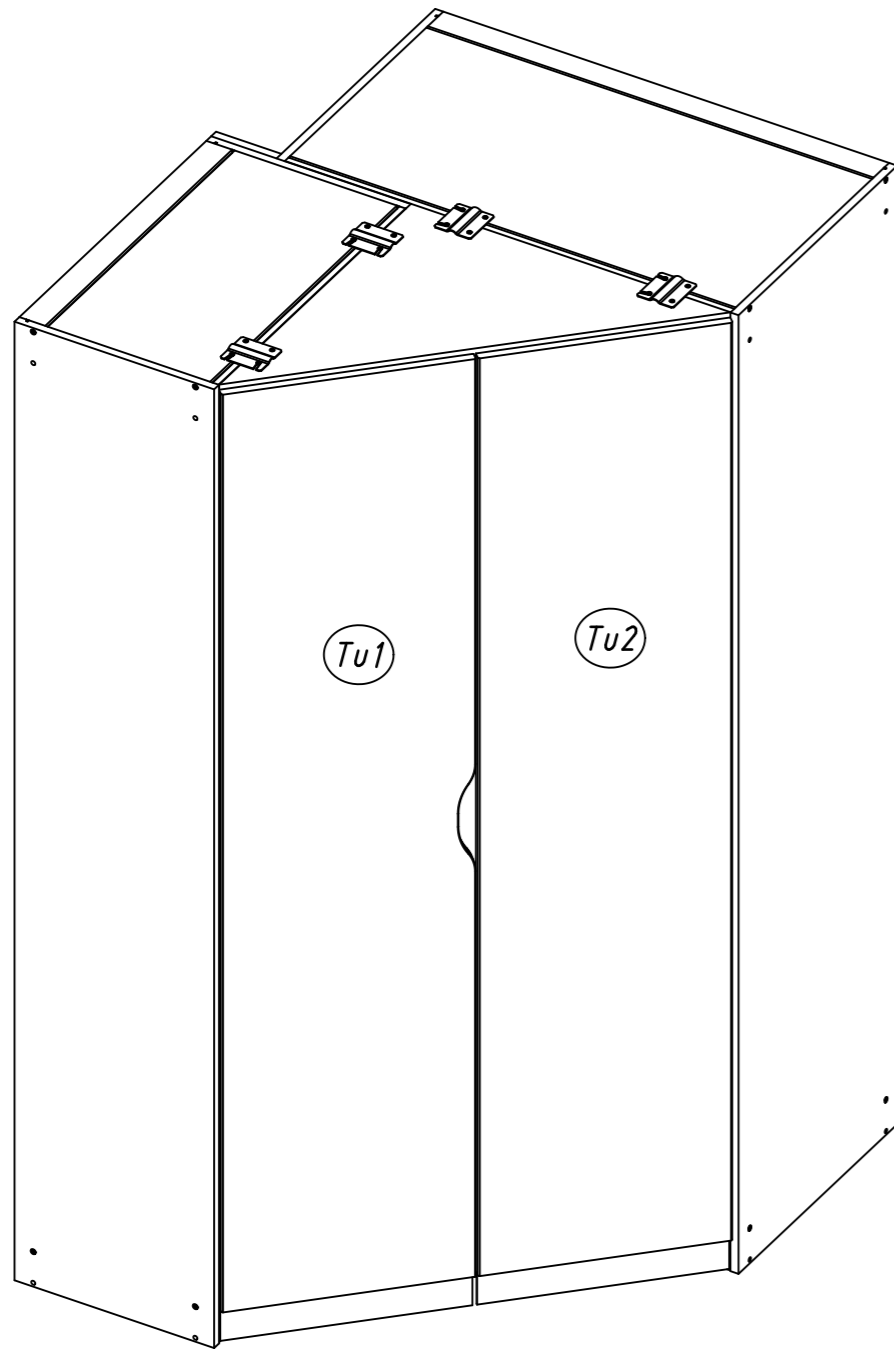
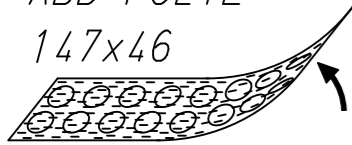
1.

M2258\_02

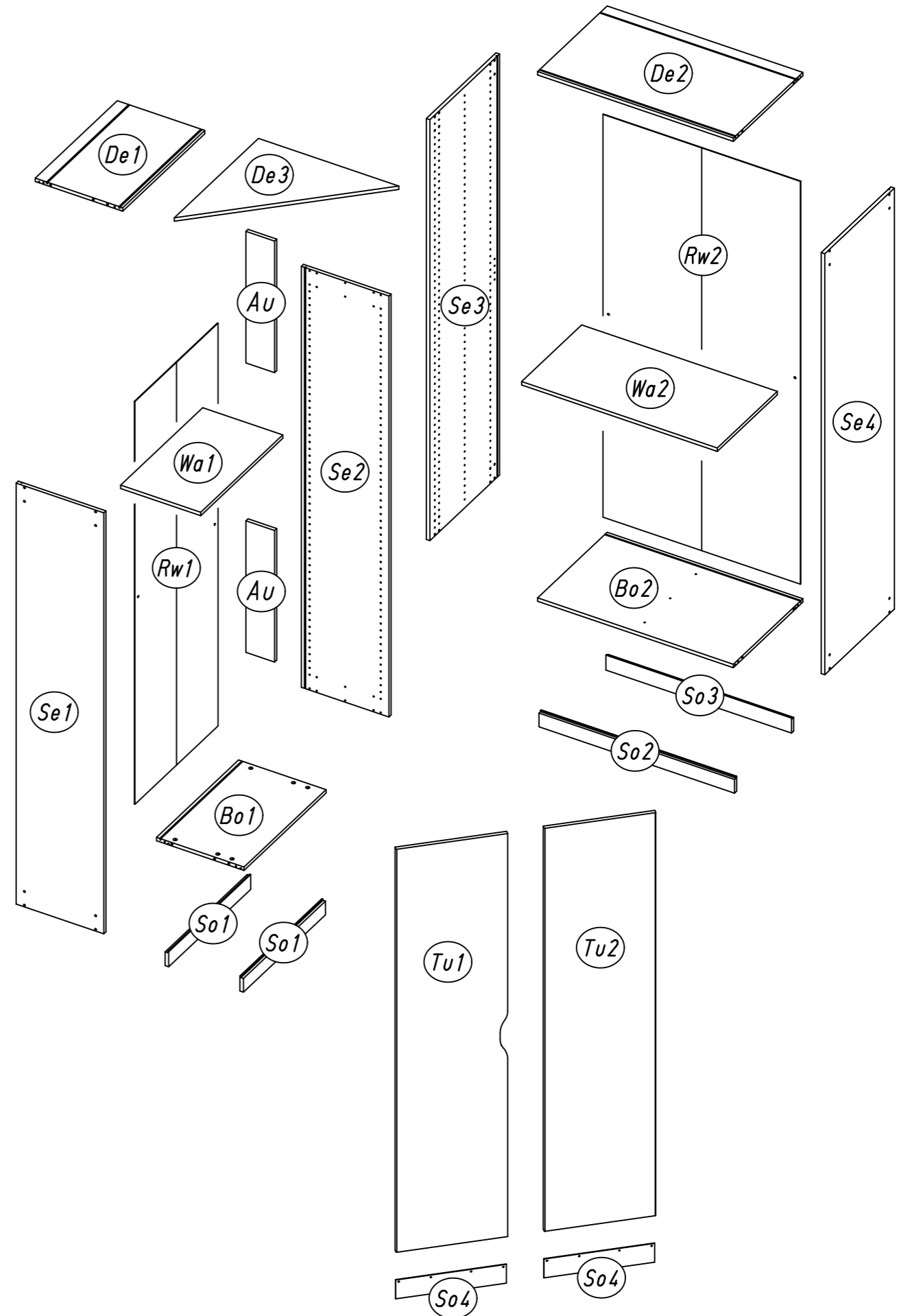
rauch



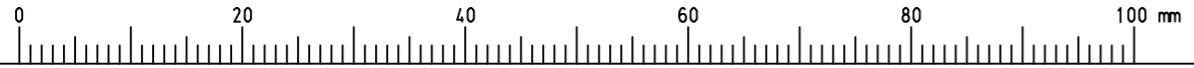
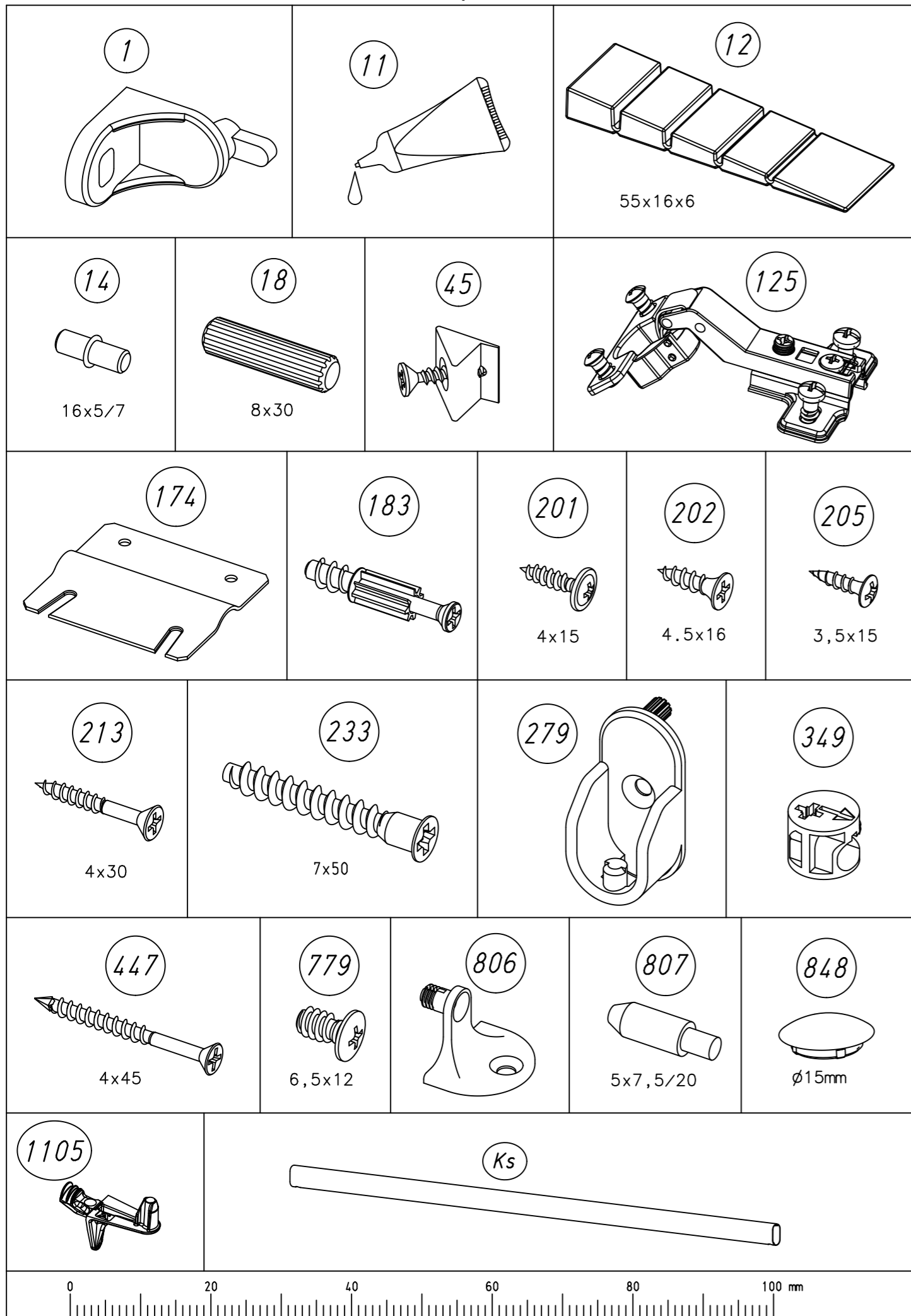
ABD-FOLIE  
147x46



2.

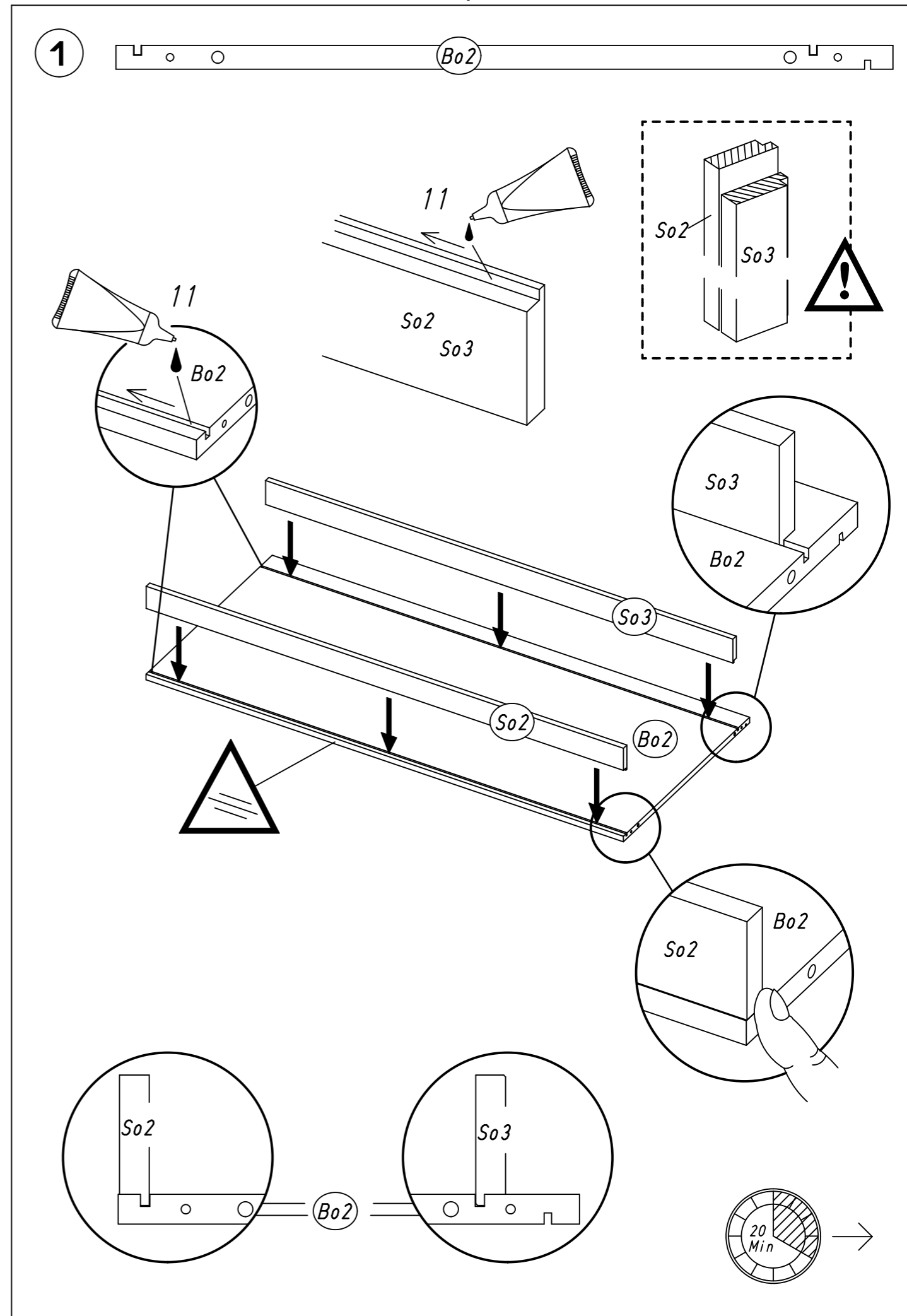


3.



M2258

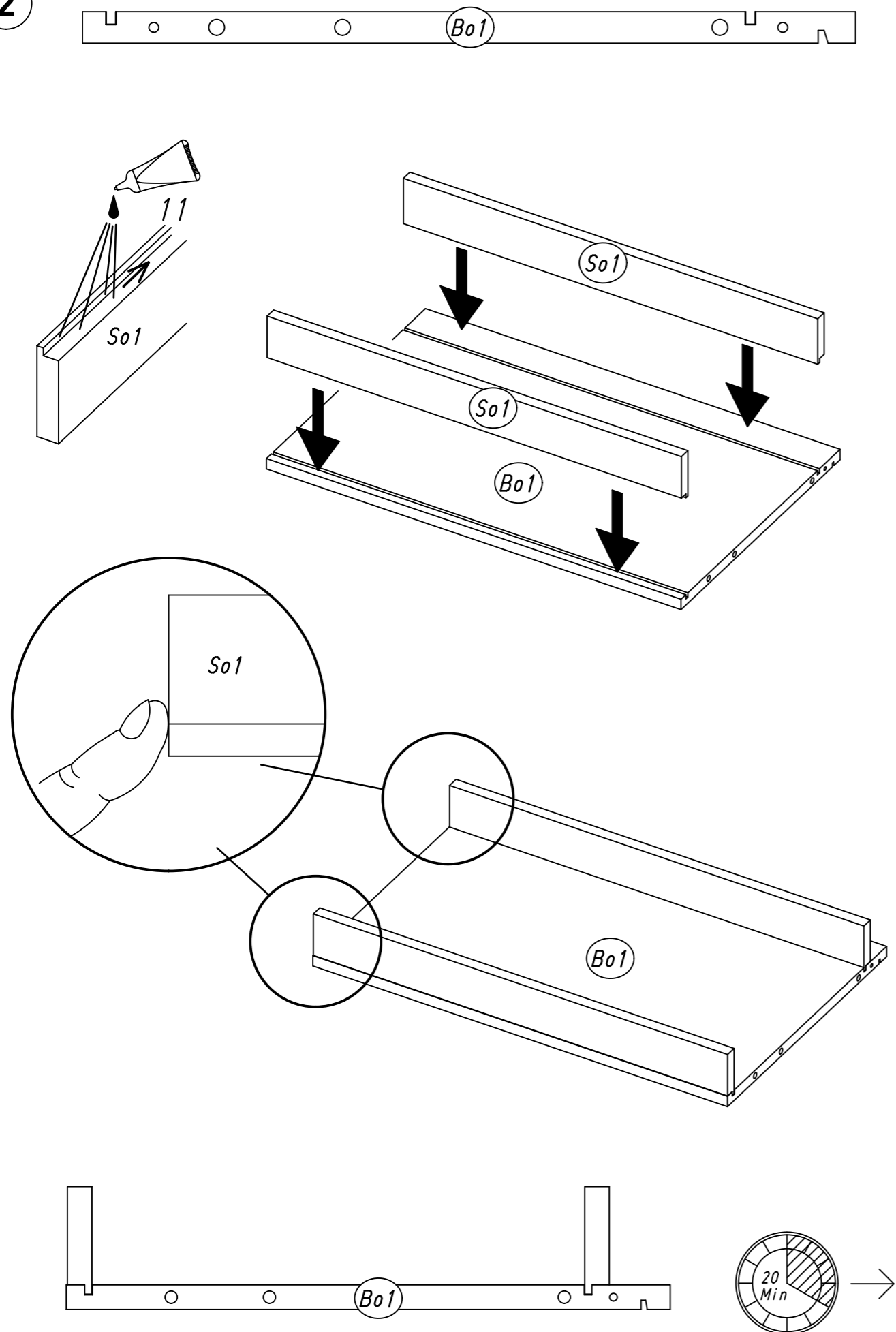
4.



M2258

5.

2

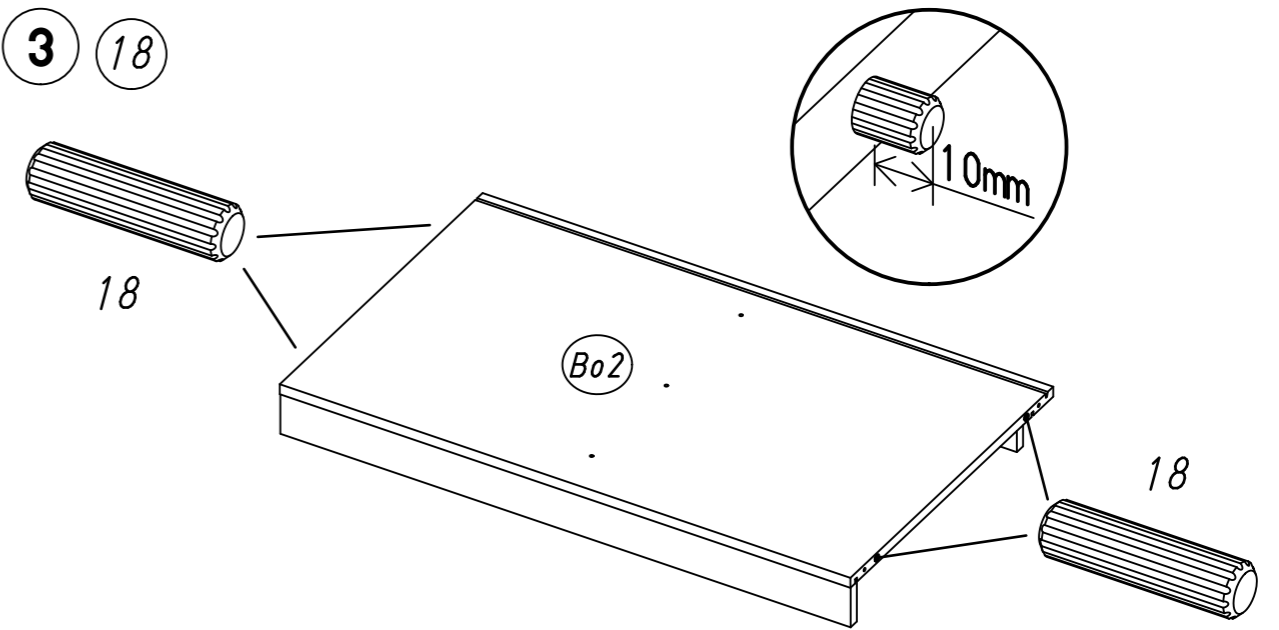


M2258

6.

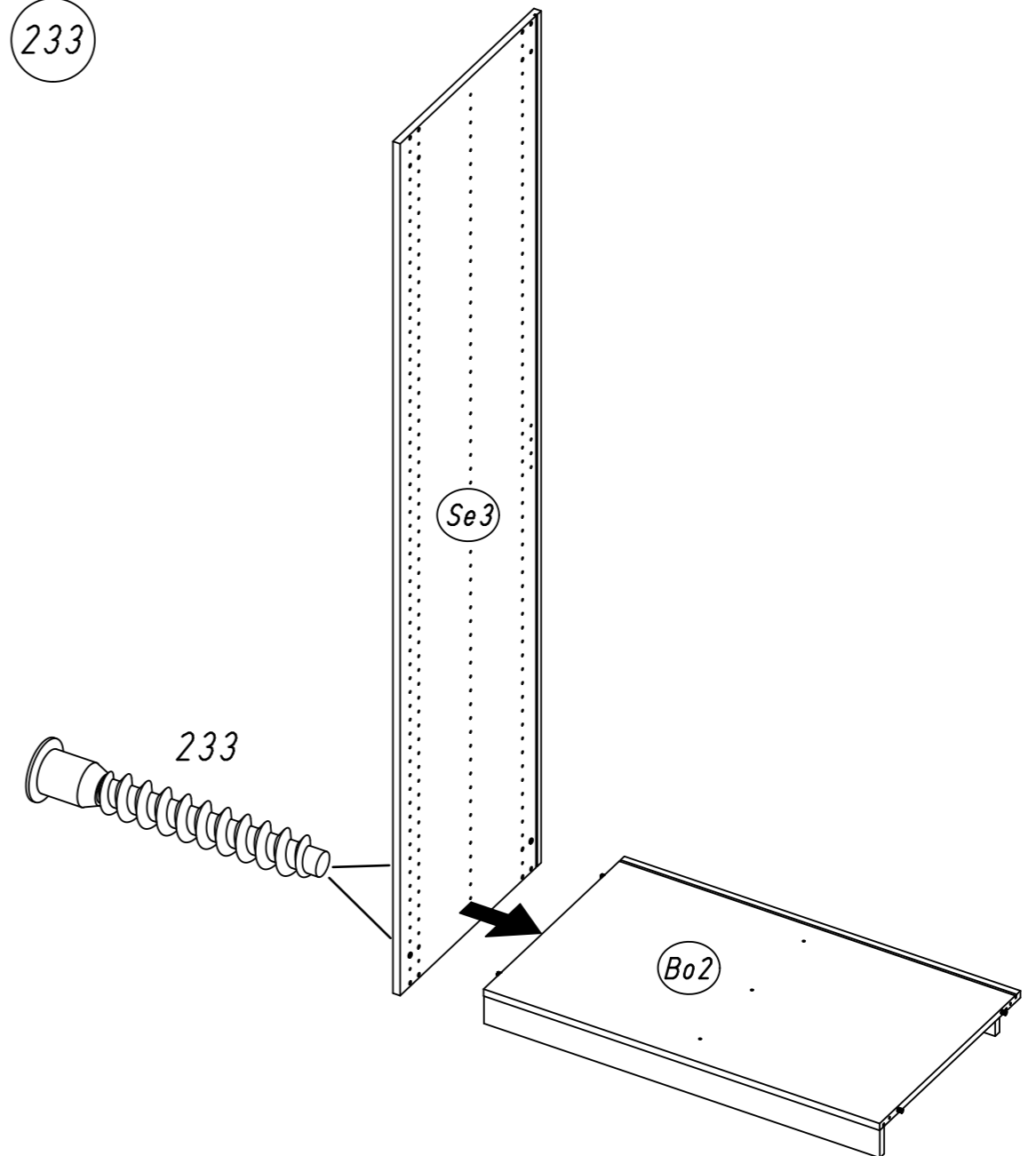
3

18



4

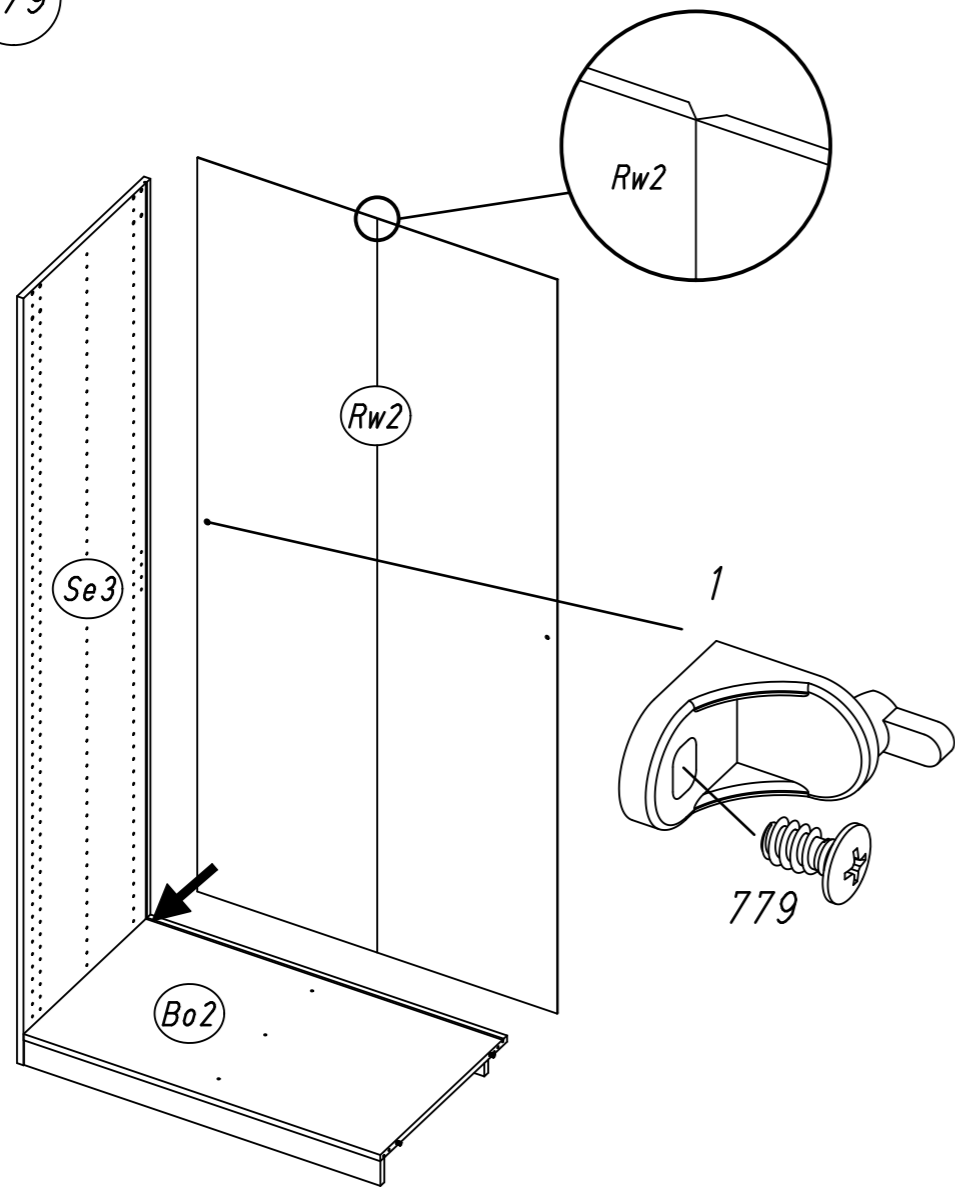
233



M2258

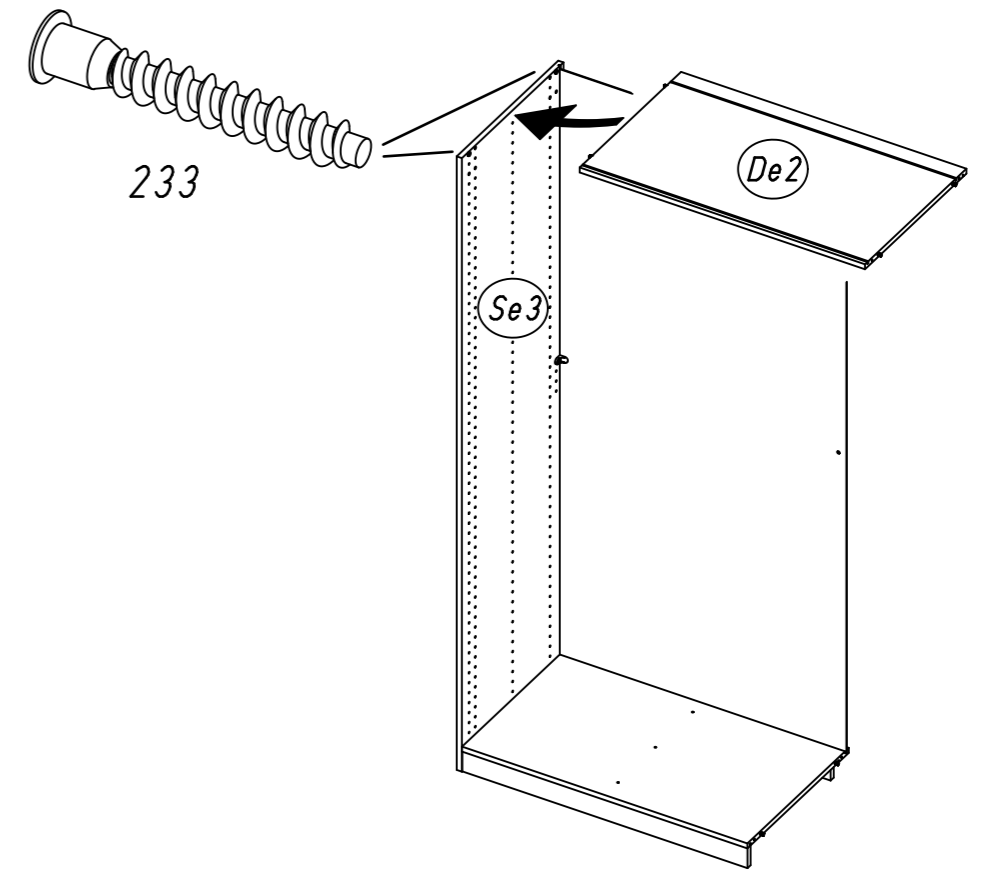
7.

5 1 779

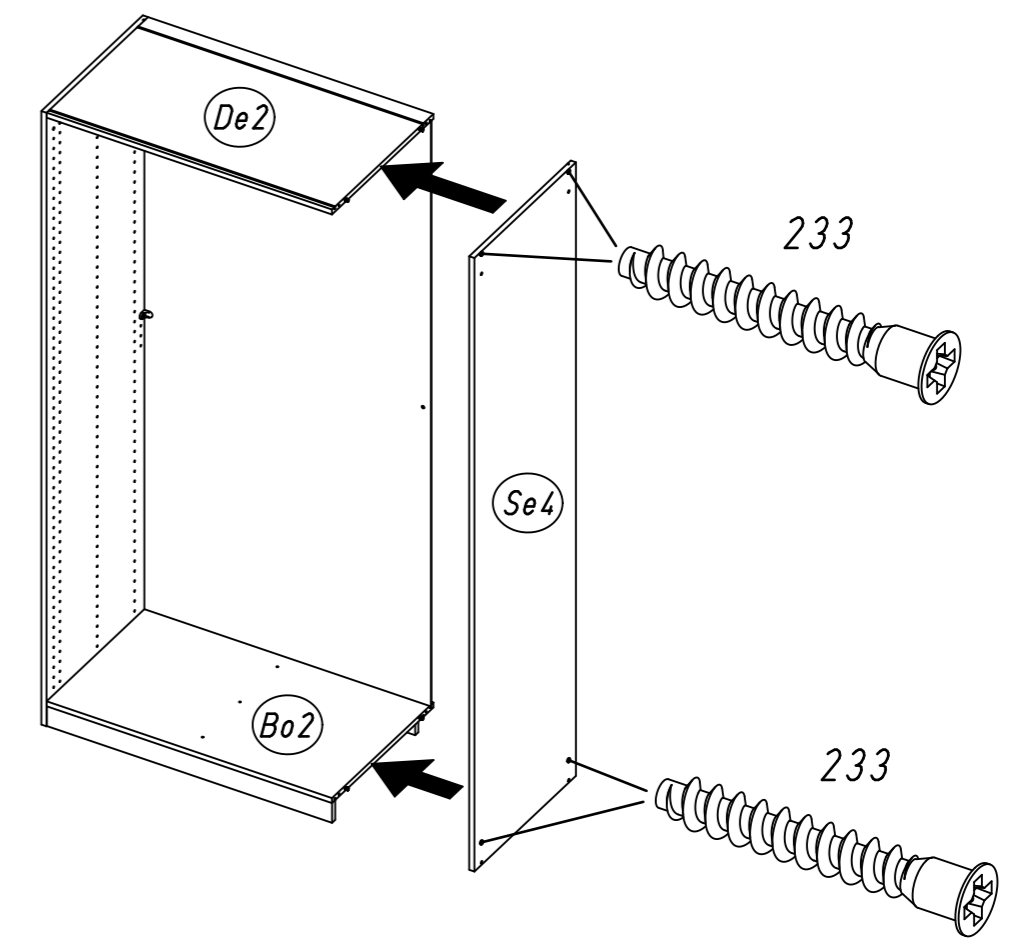


8.

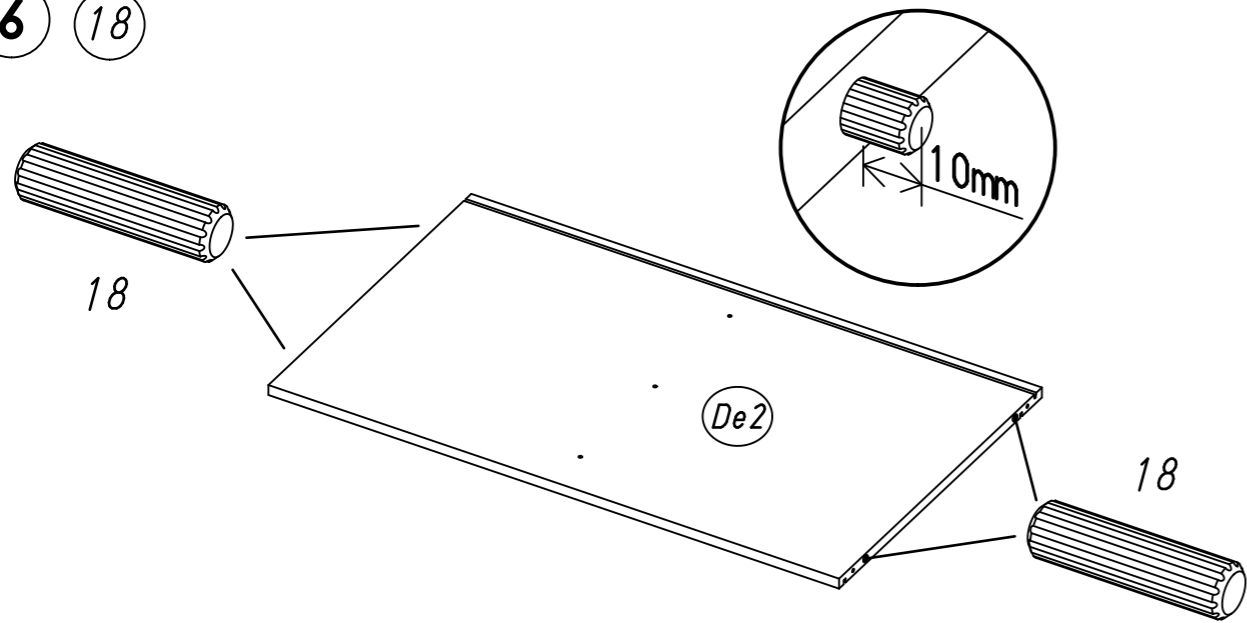
7 233



8 233

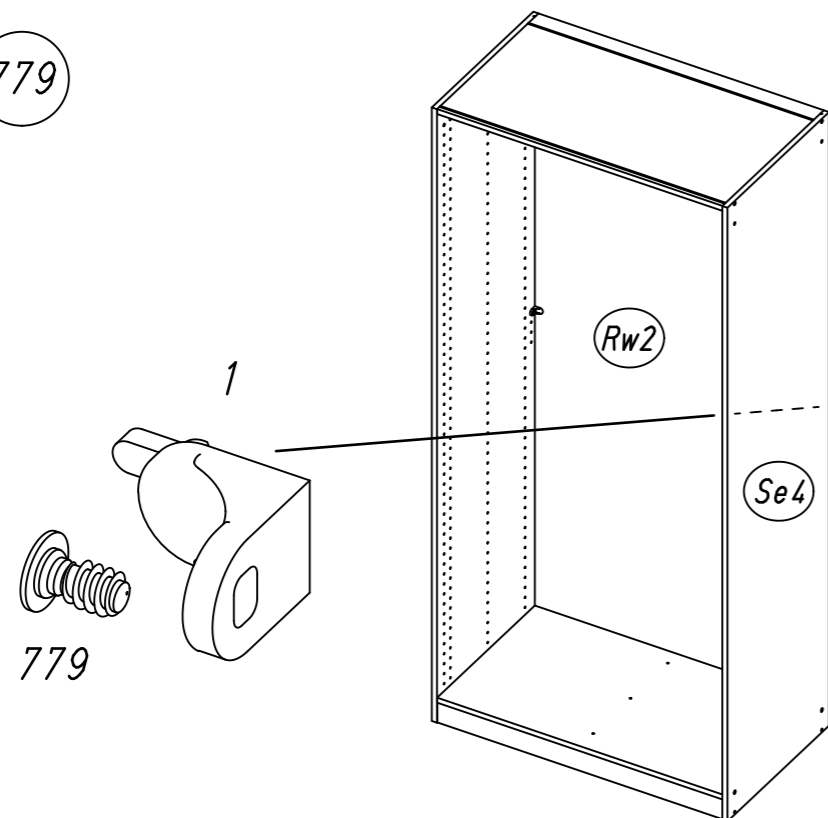


6 18

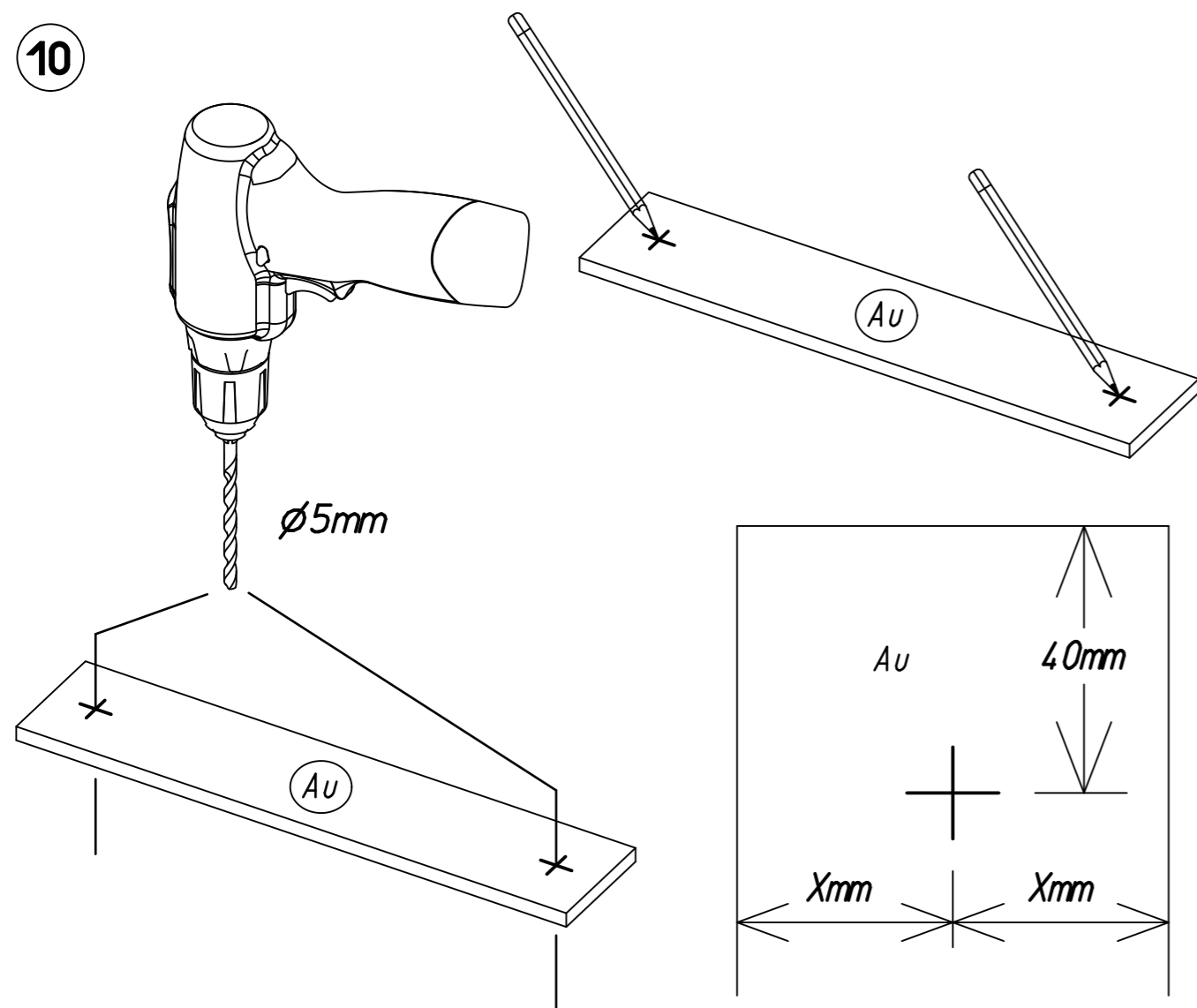


9.

9 1 779



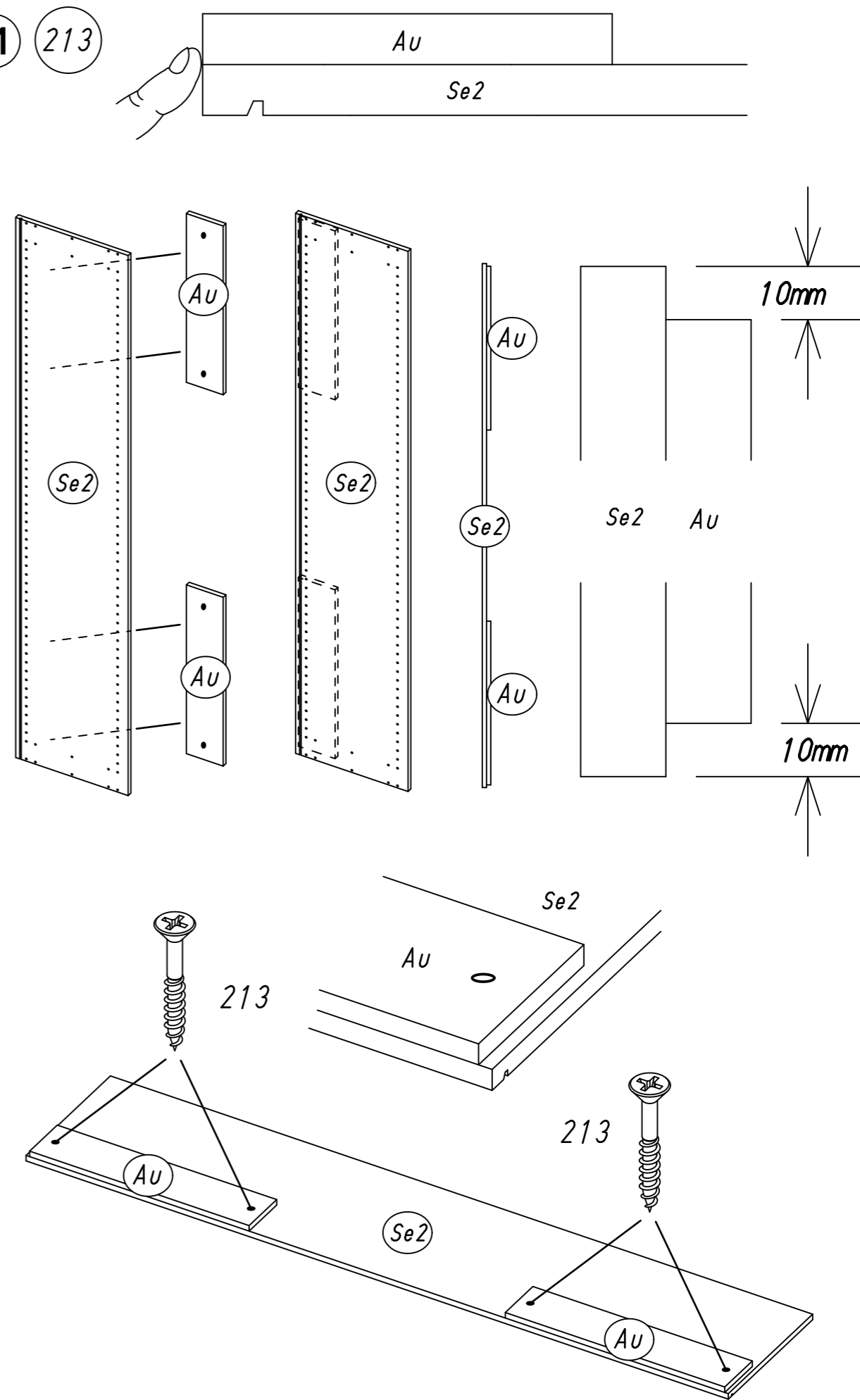
10



M2258

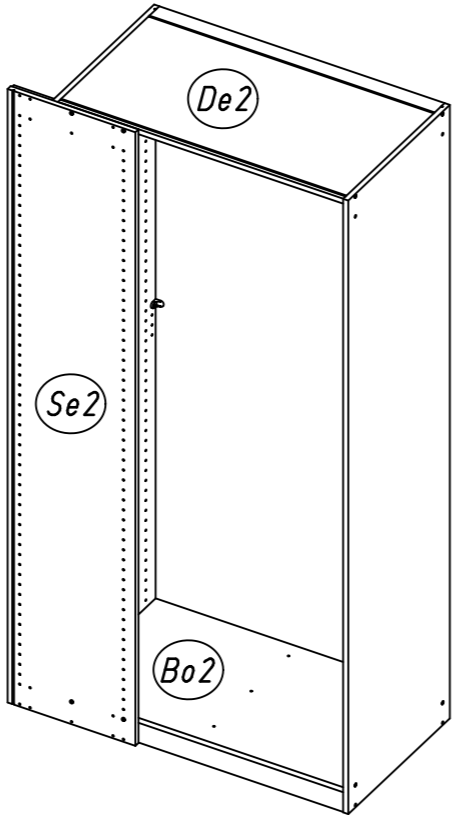
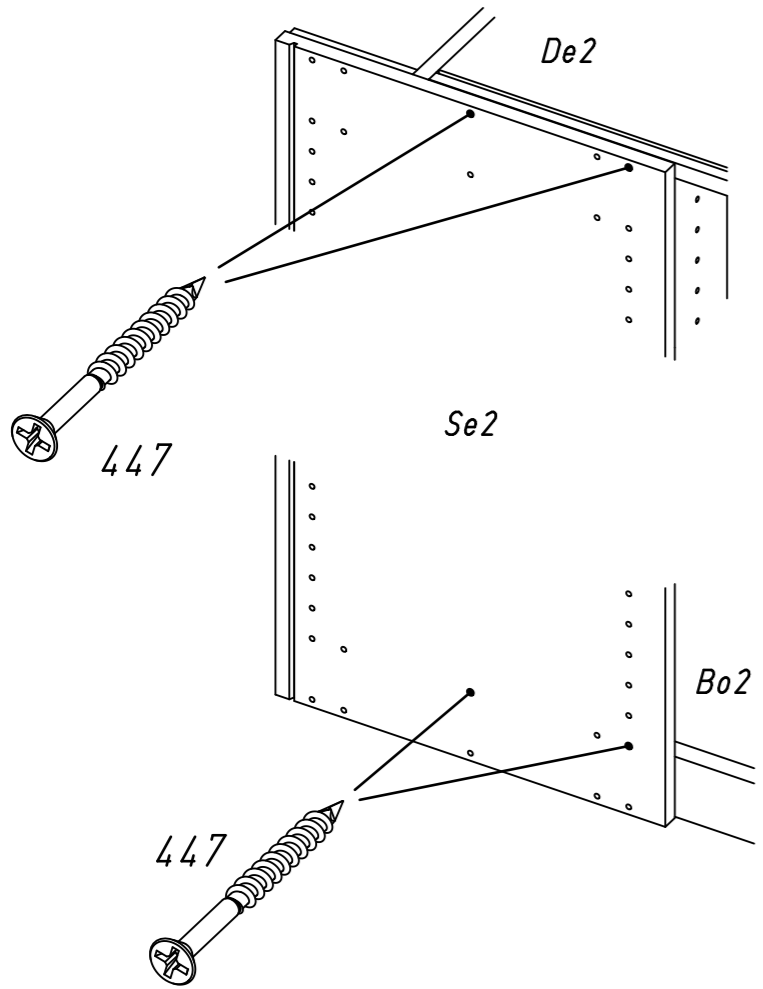
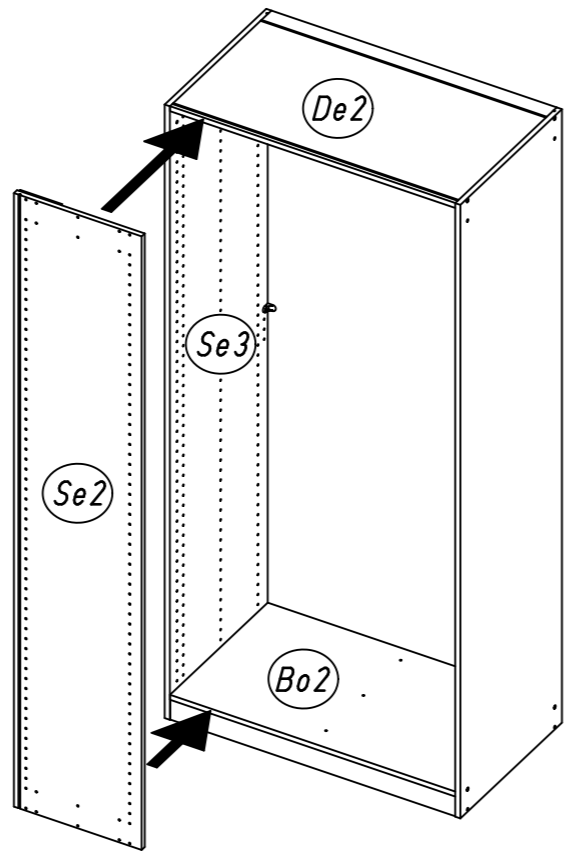
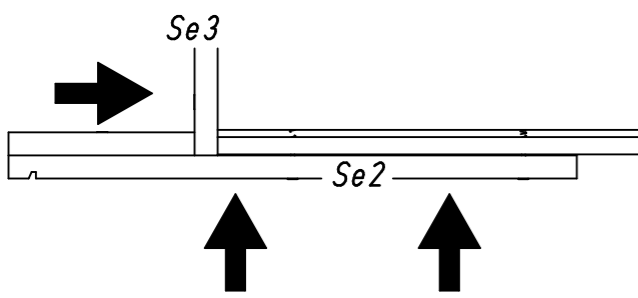
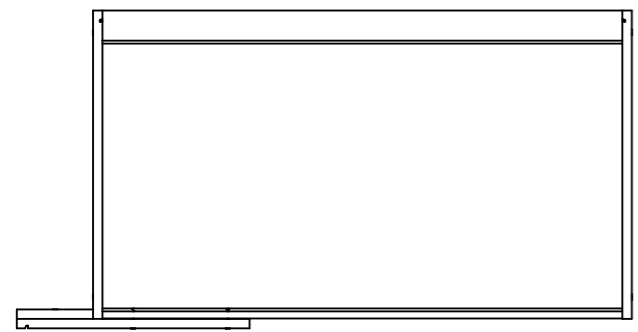
10.

11 213

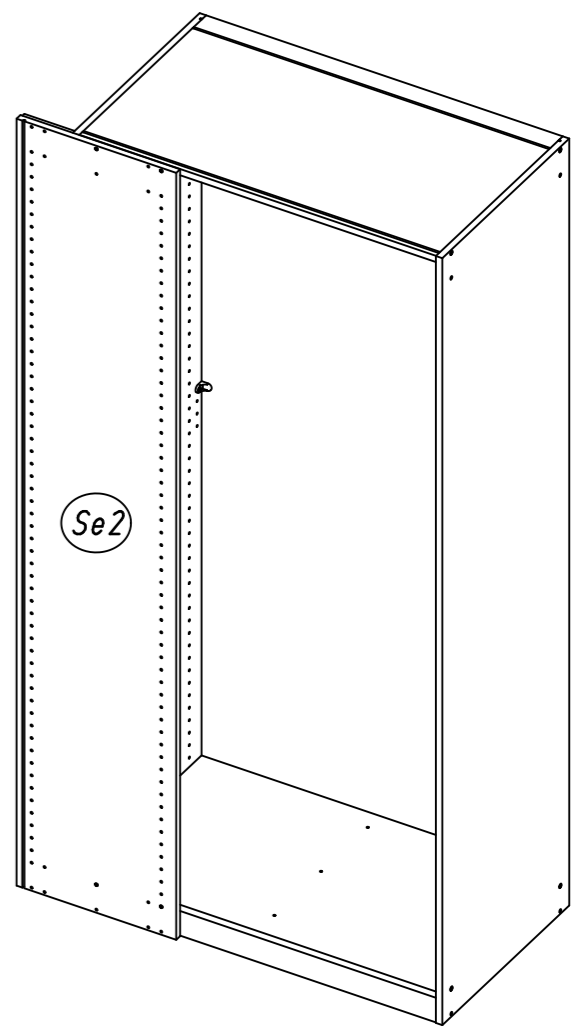
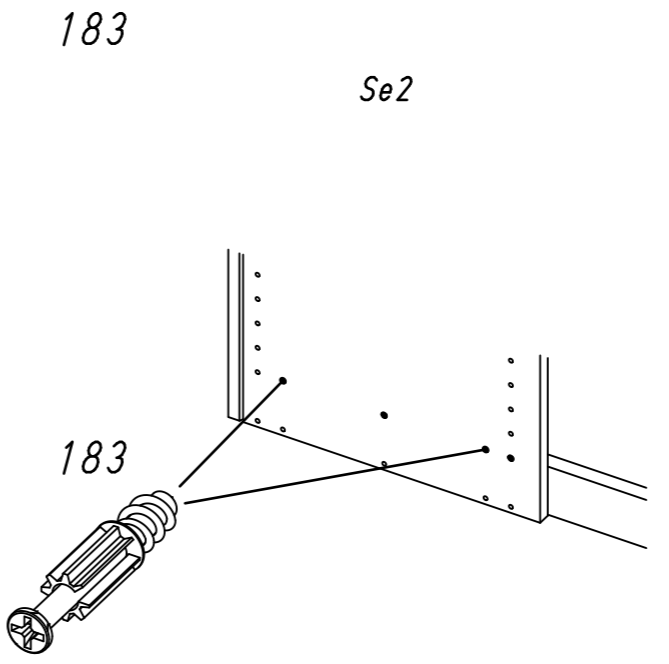
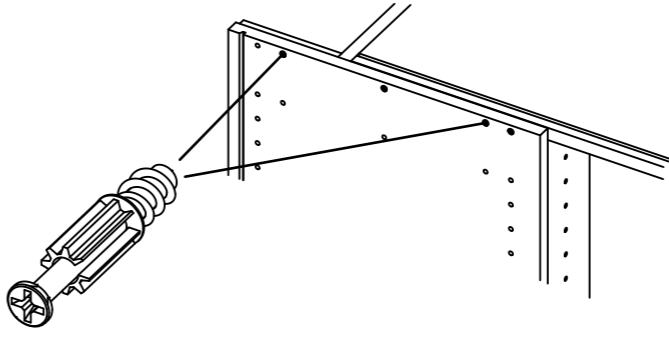


M2258

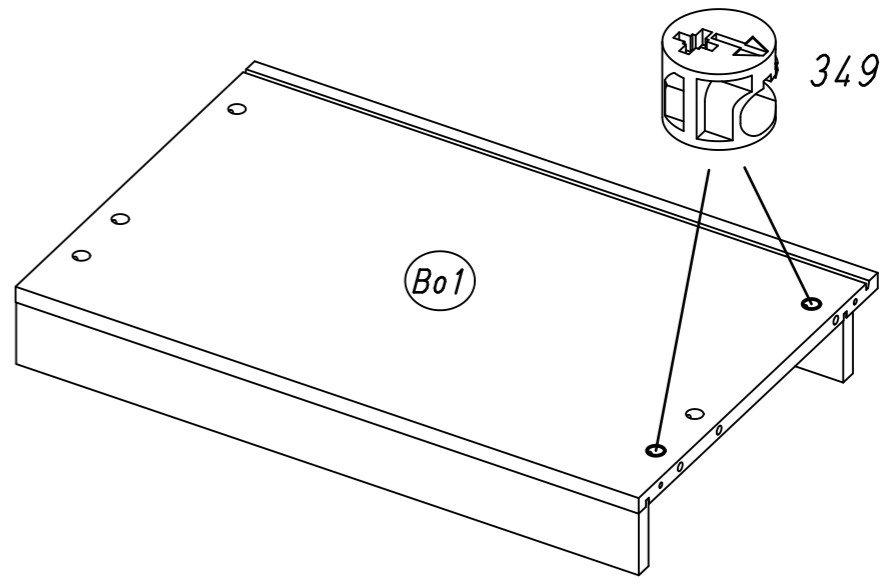
12 447



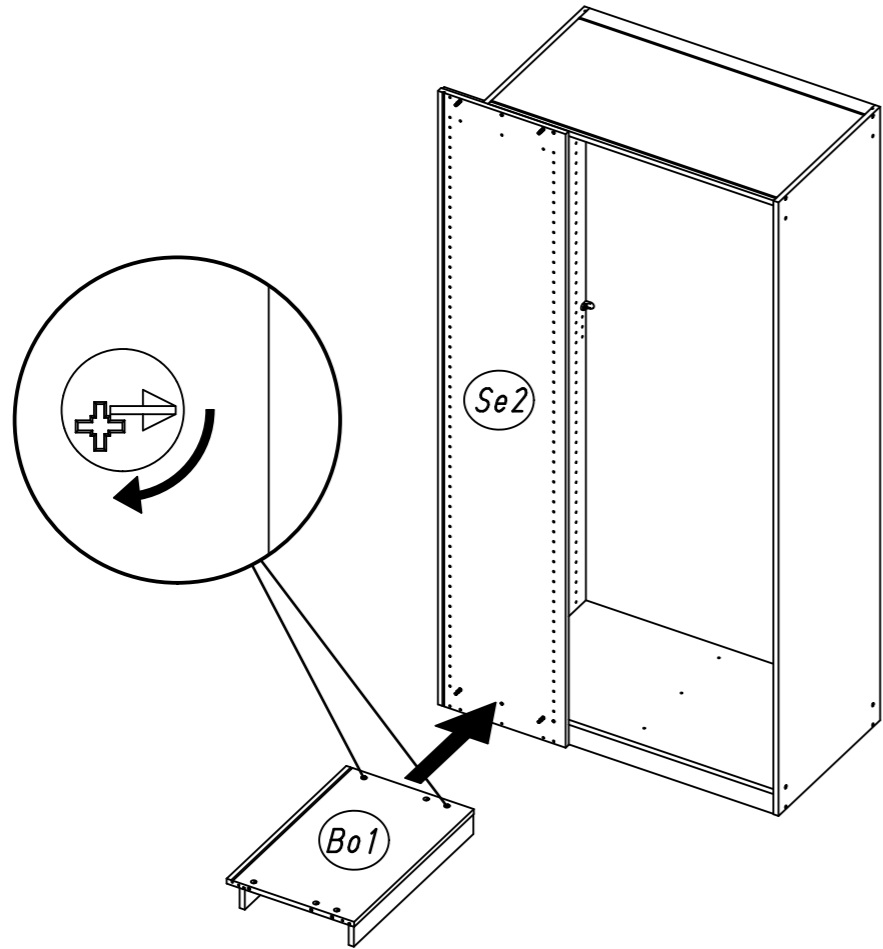
13 183



14 349

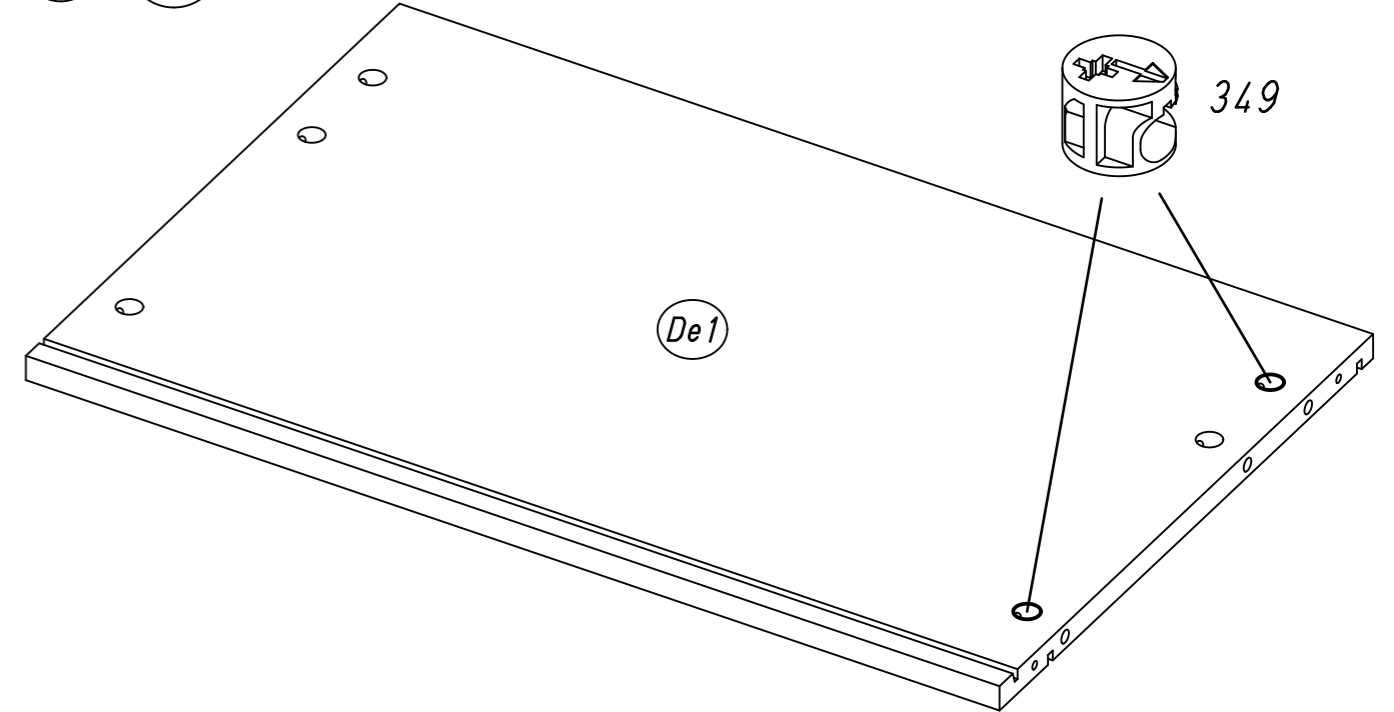


15



17

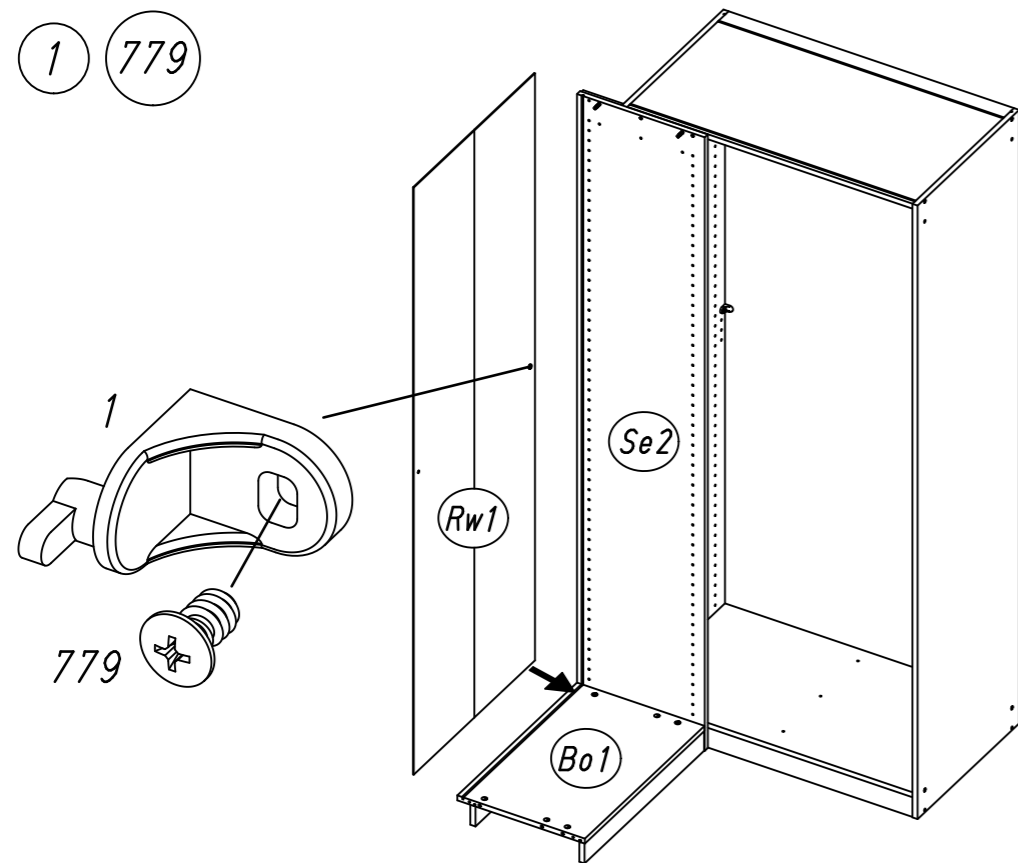
349



16

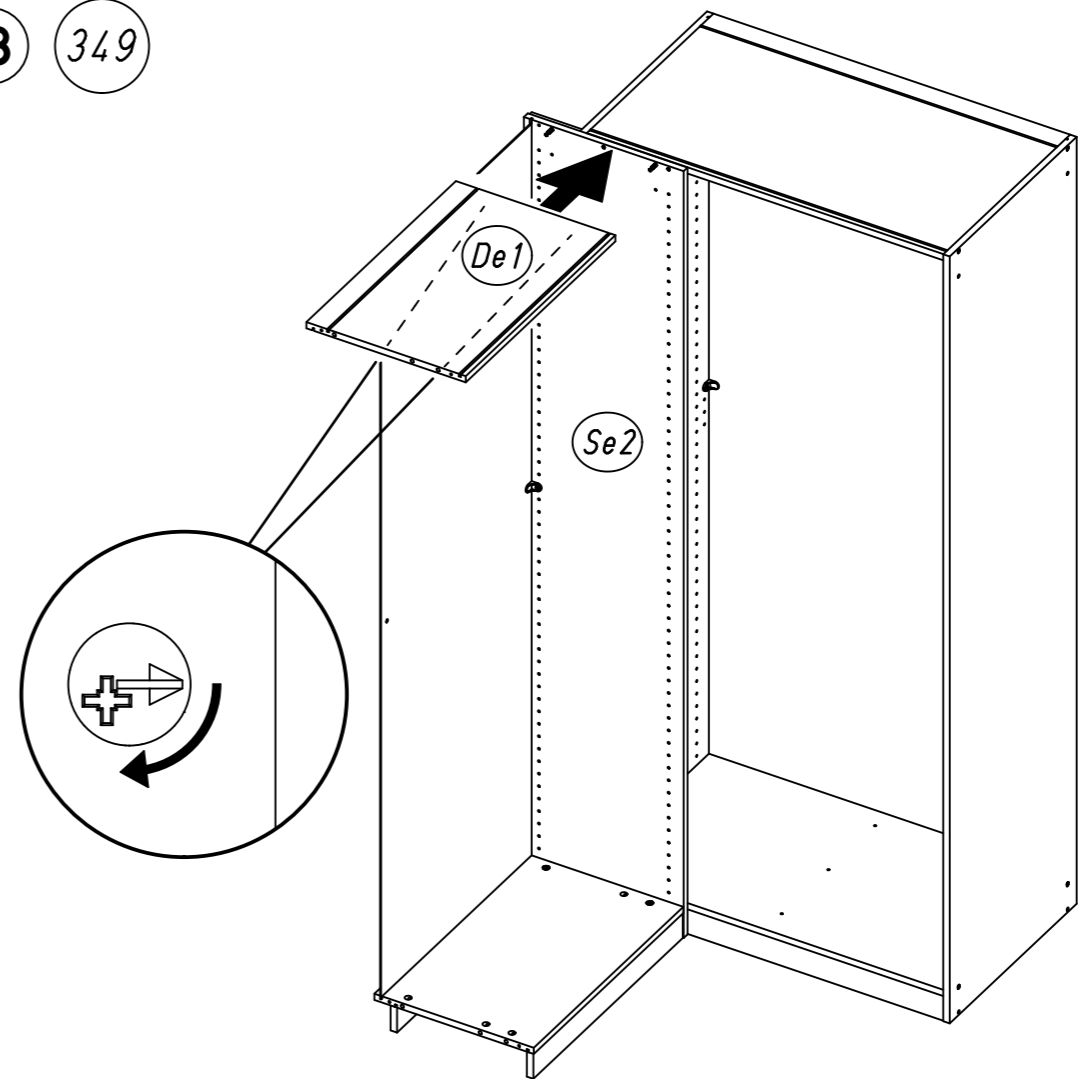
1

779



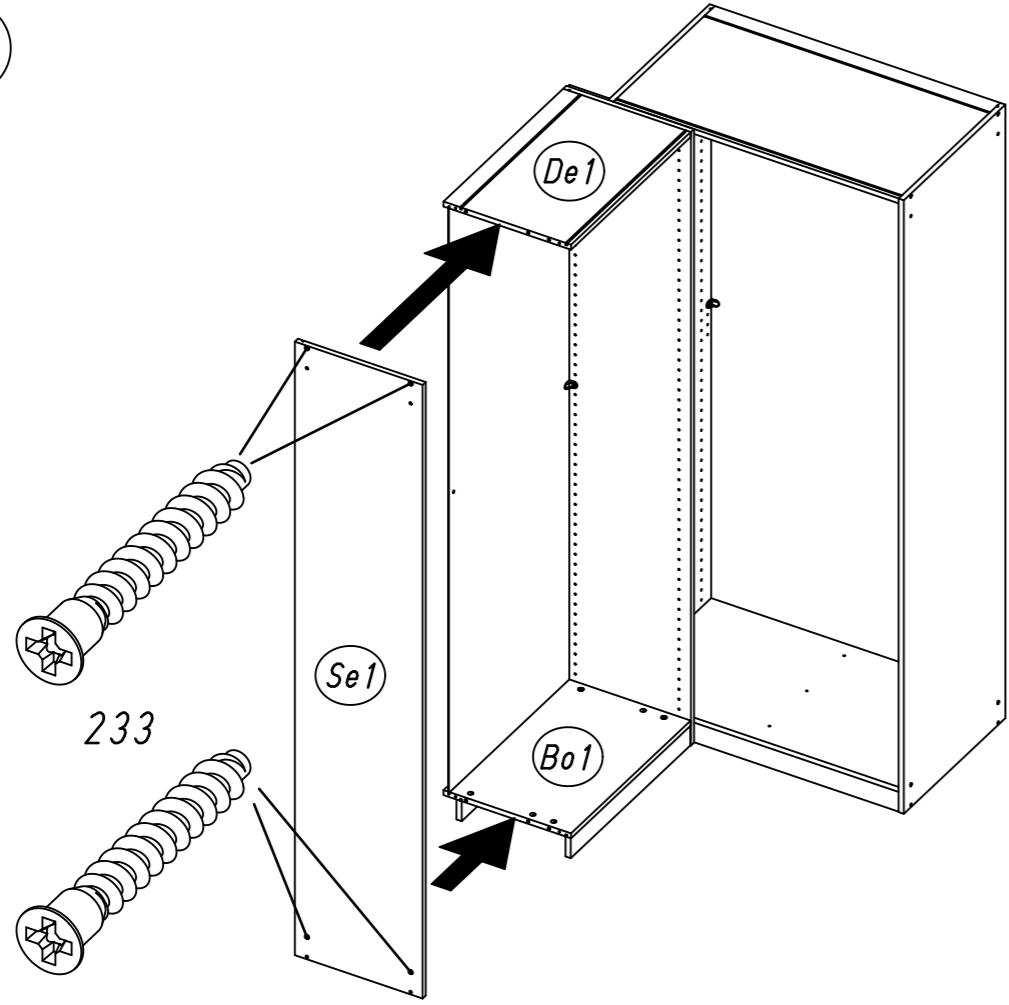
18

349



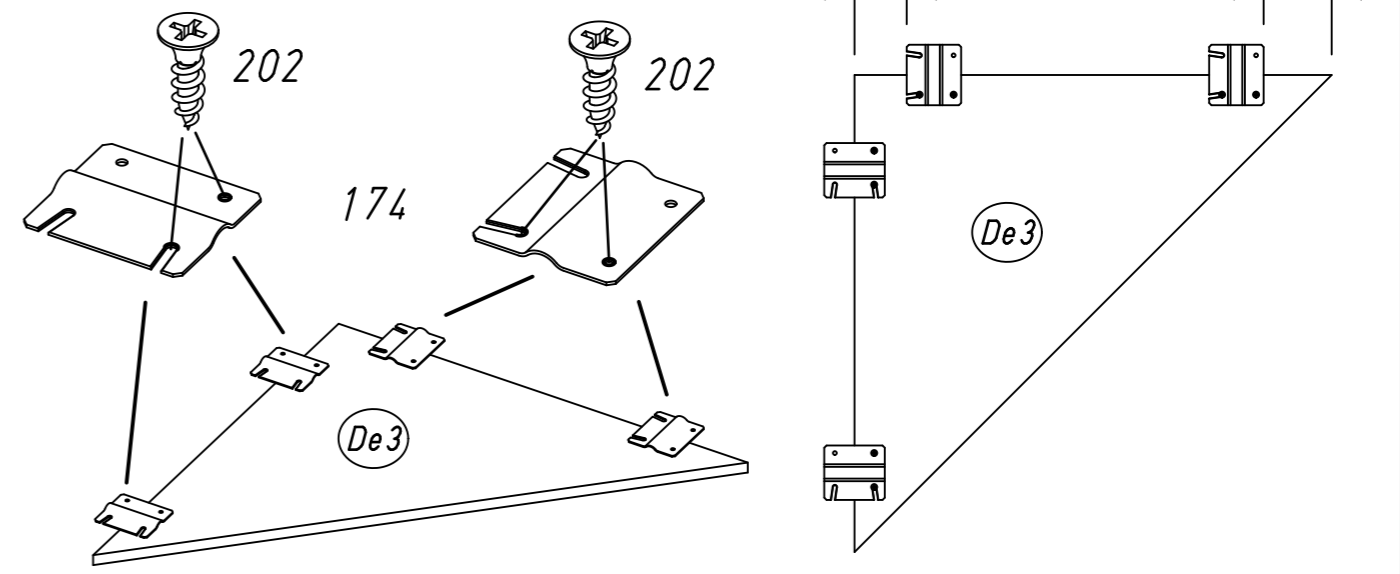
15.

19 233

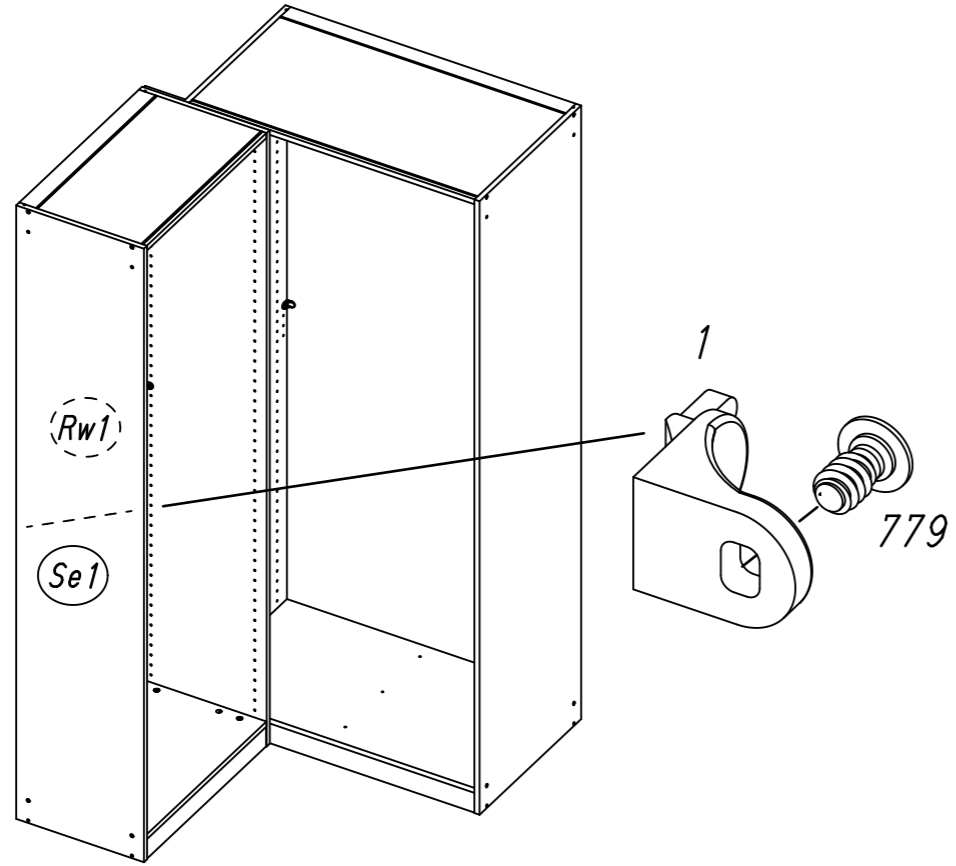


16.

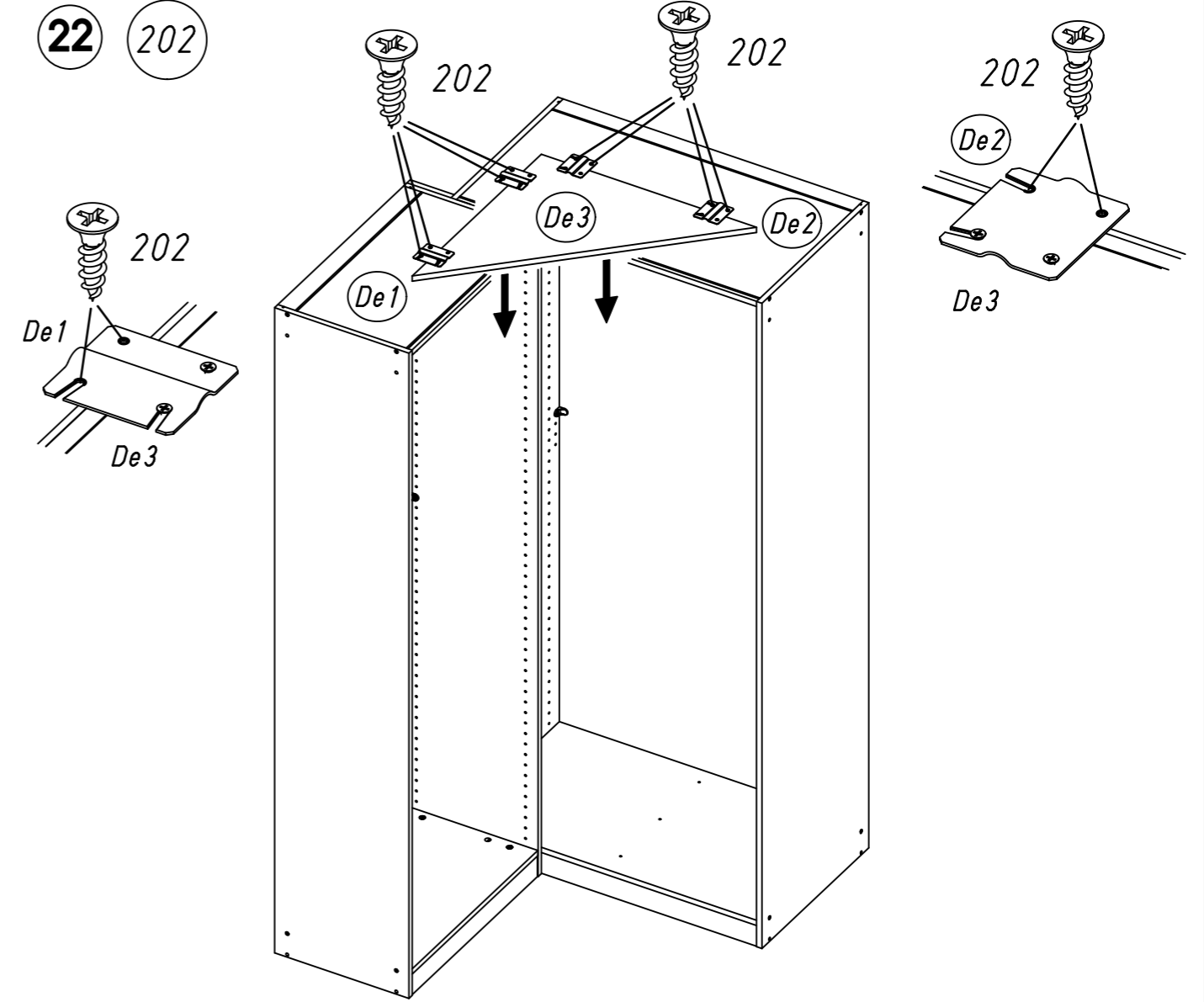
21 174 202



20 1 779

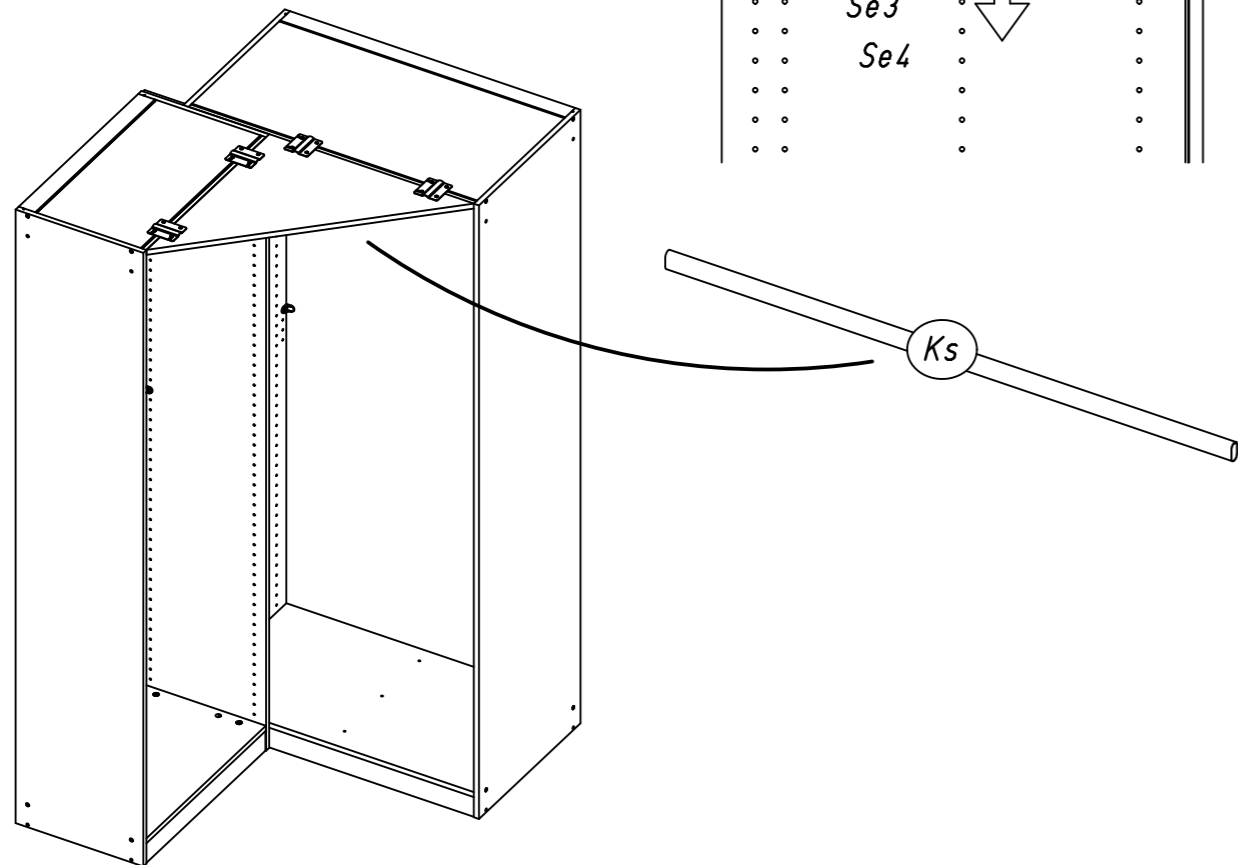
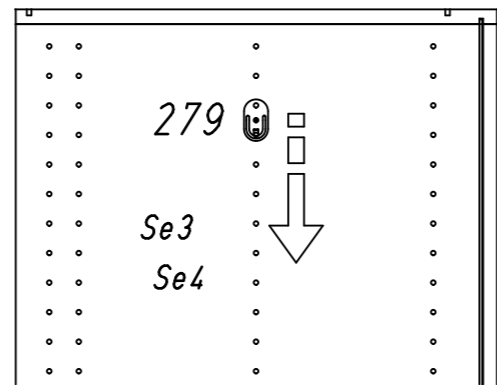
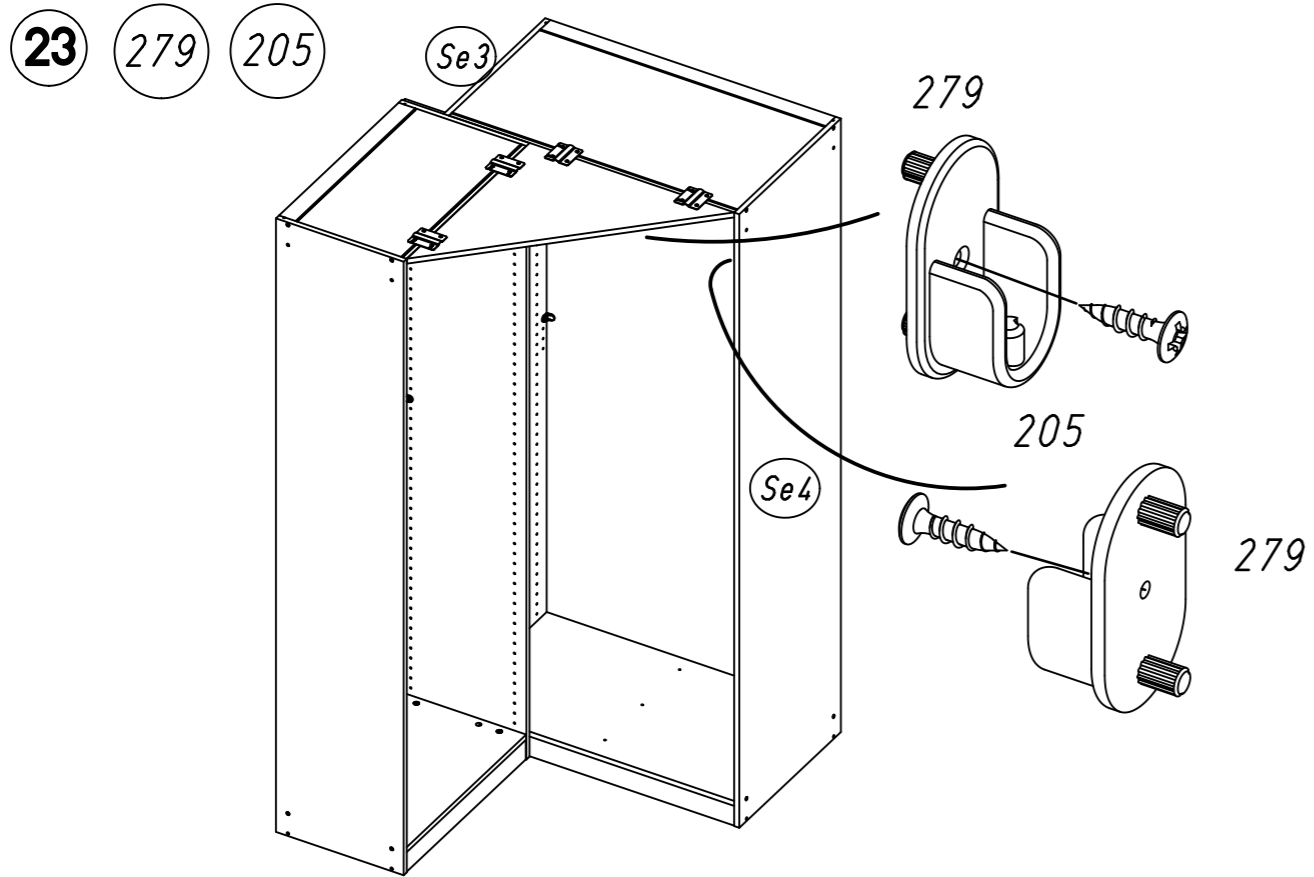


22 202



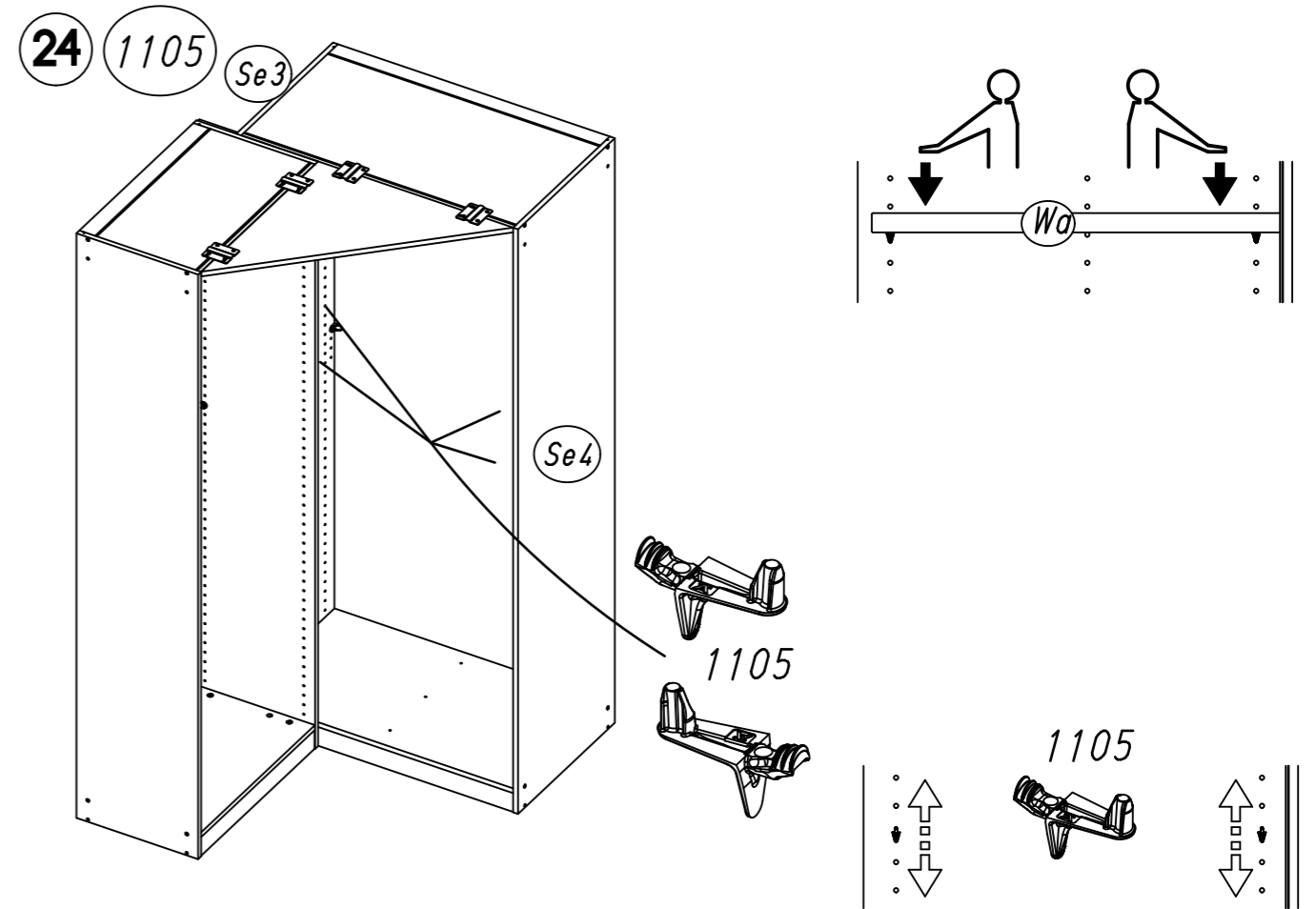


17.

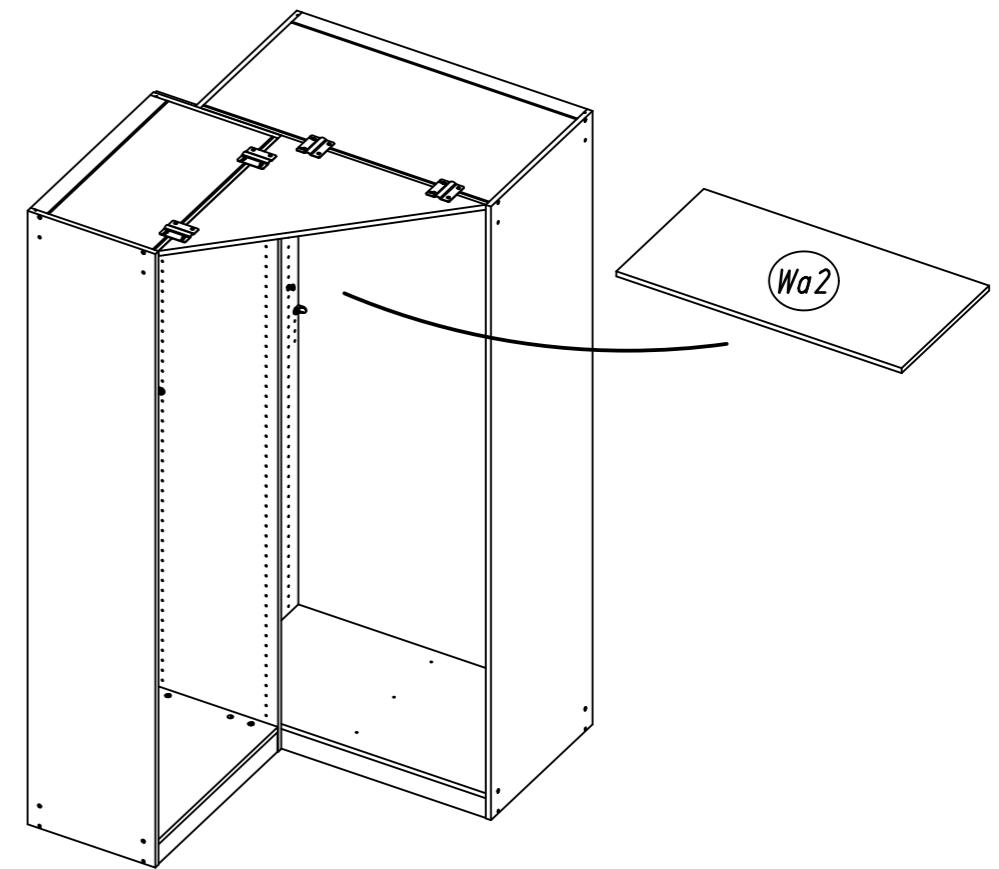


M2258

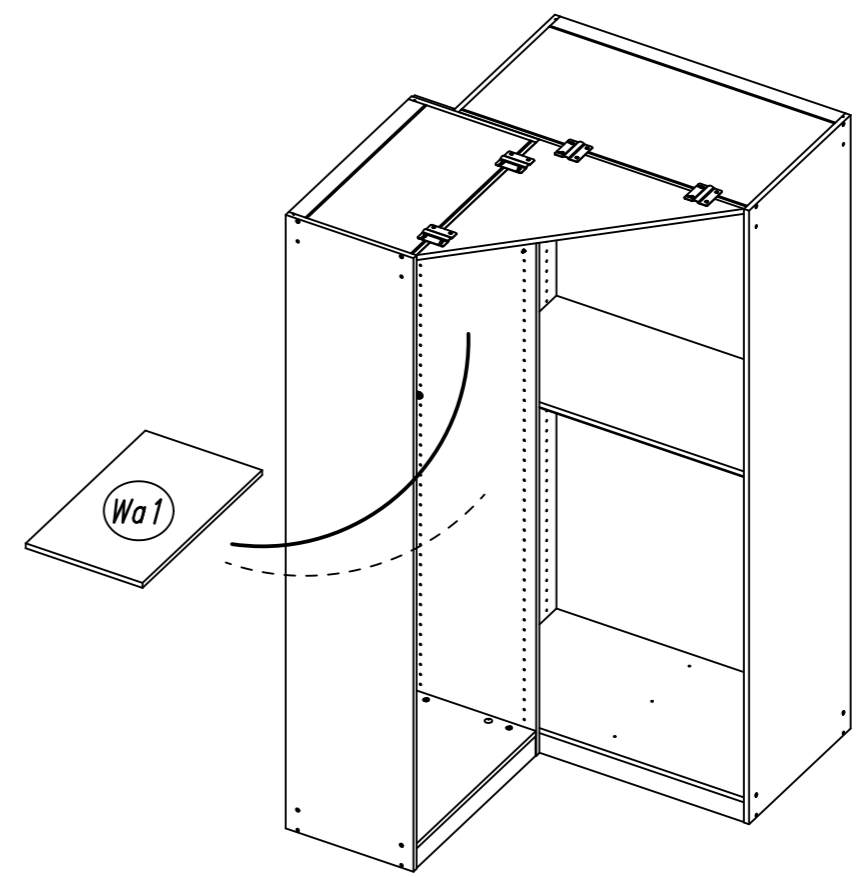
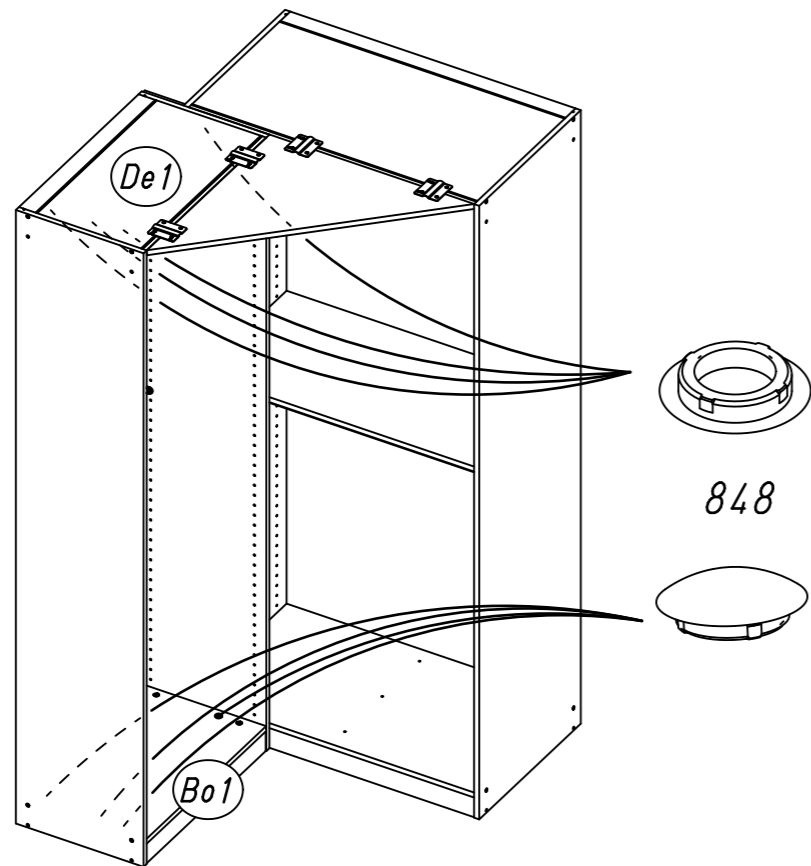
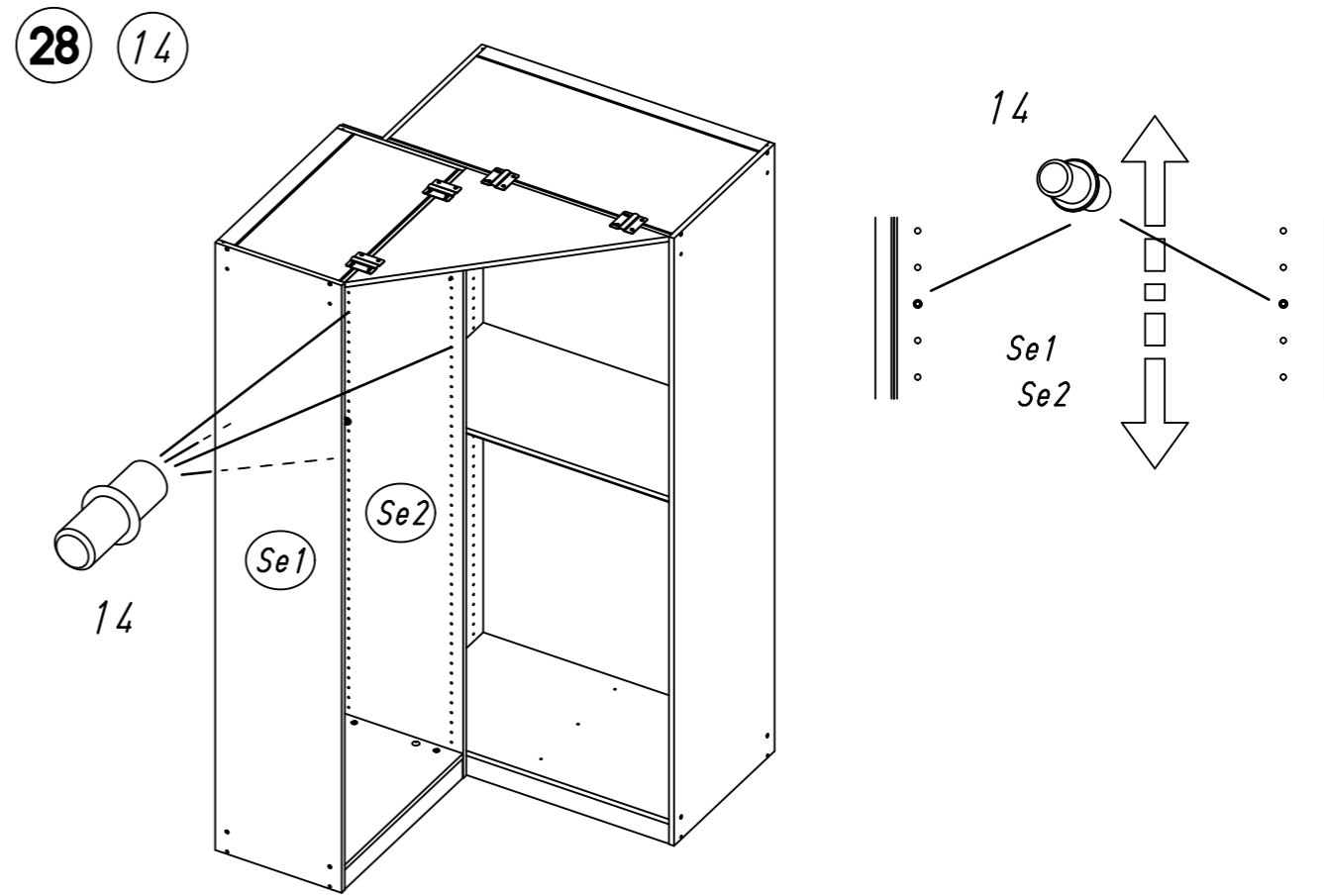
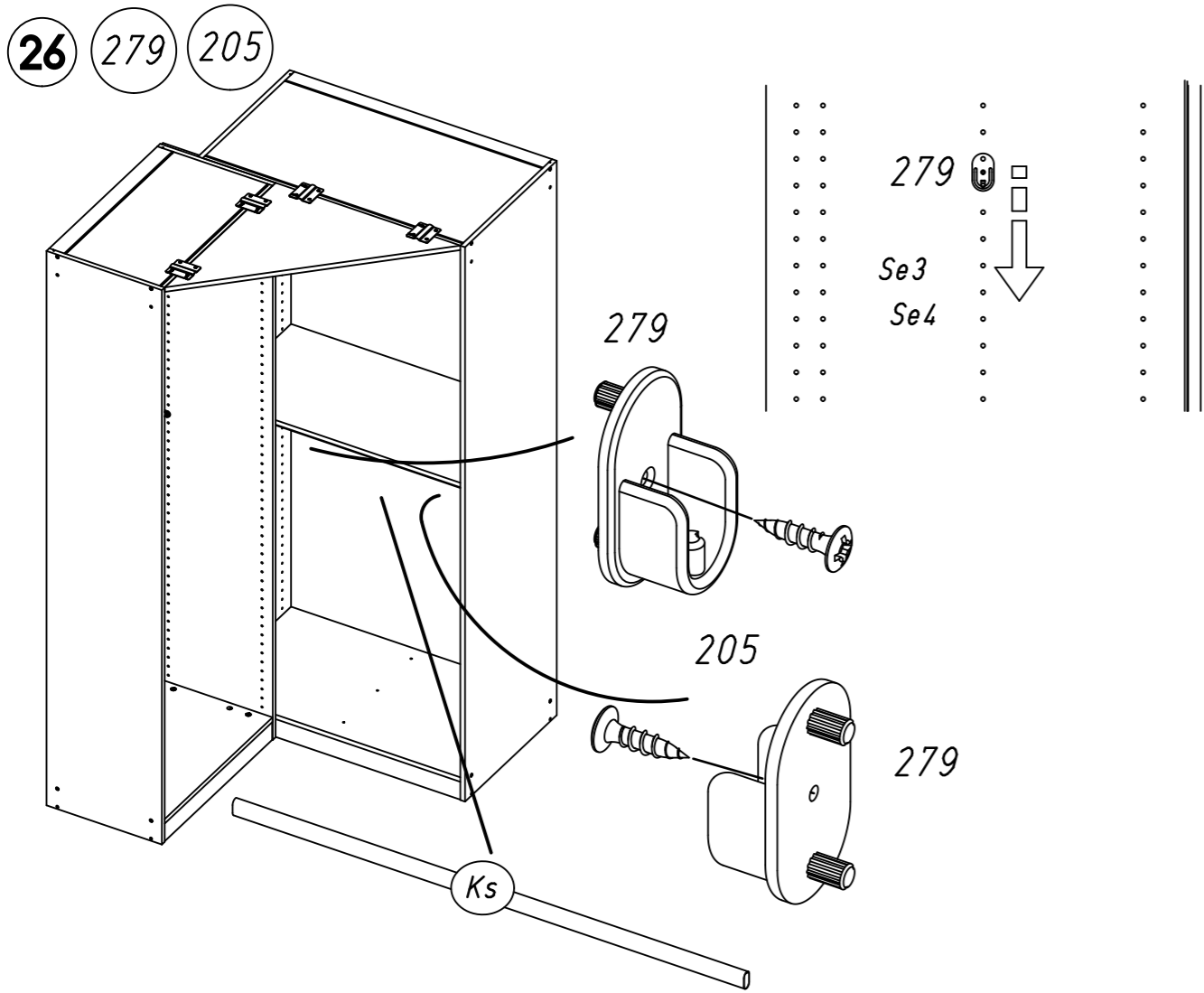
18.



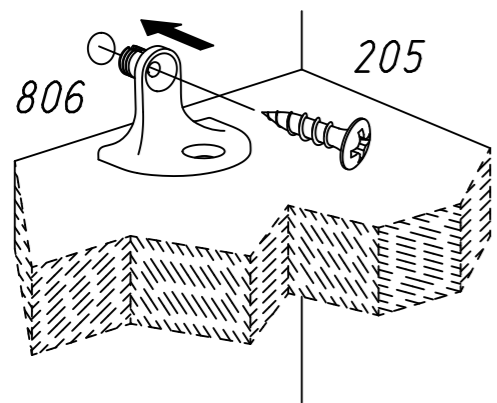
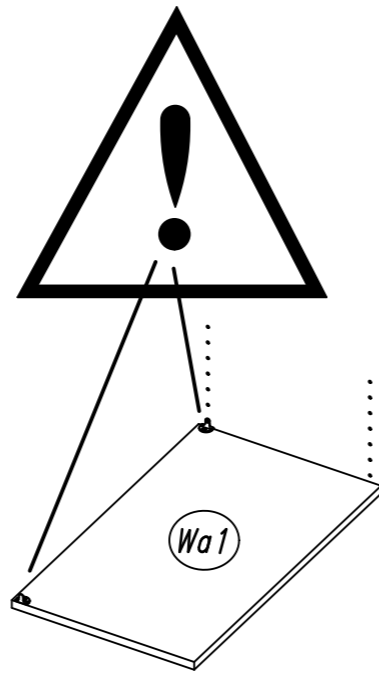
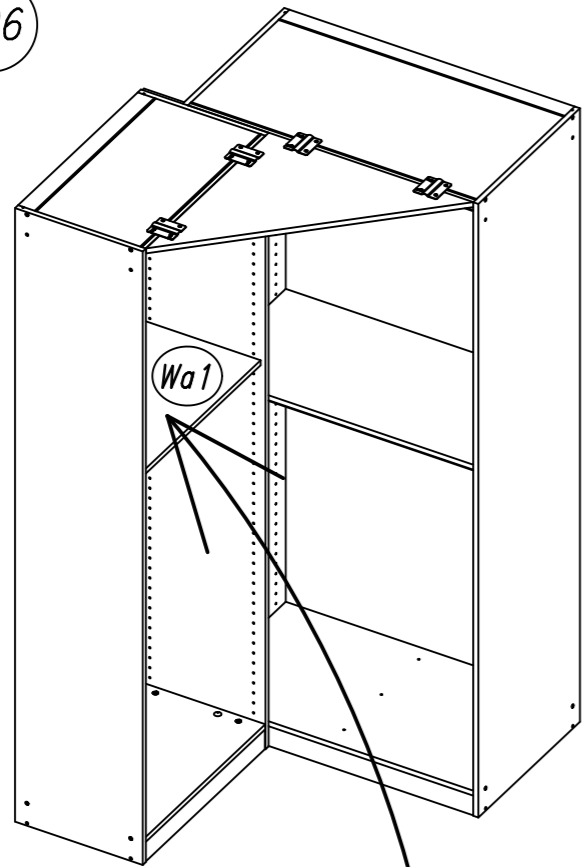
25



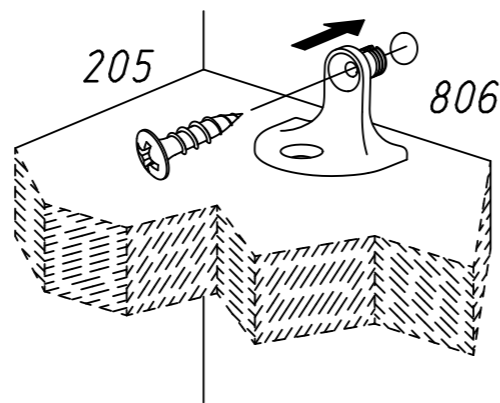
M2258



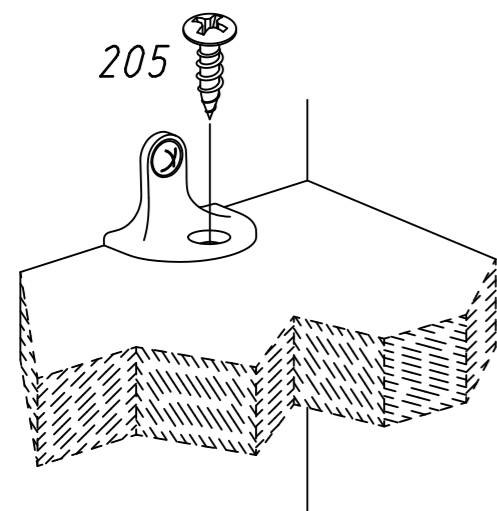
30 205 806



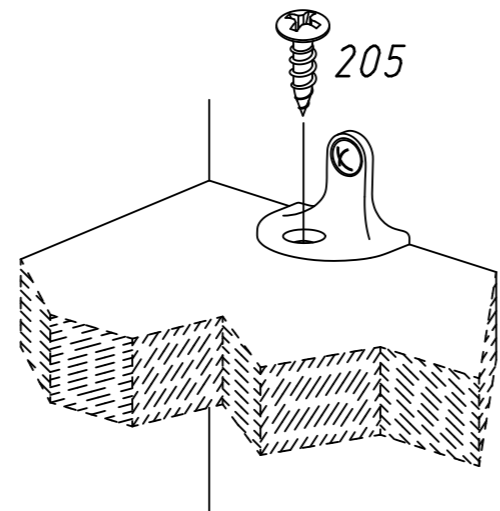
1.



Wa1

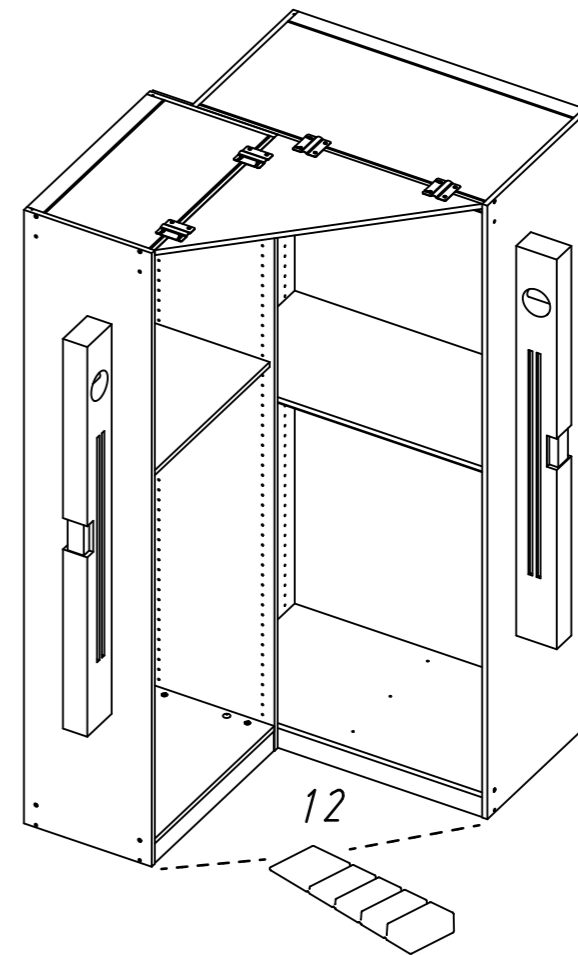


2.

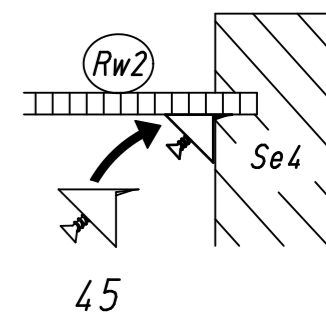
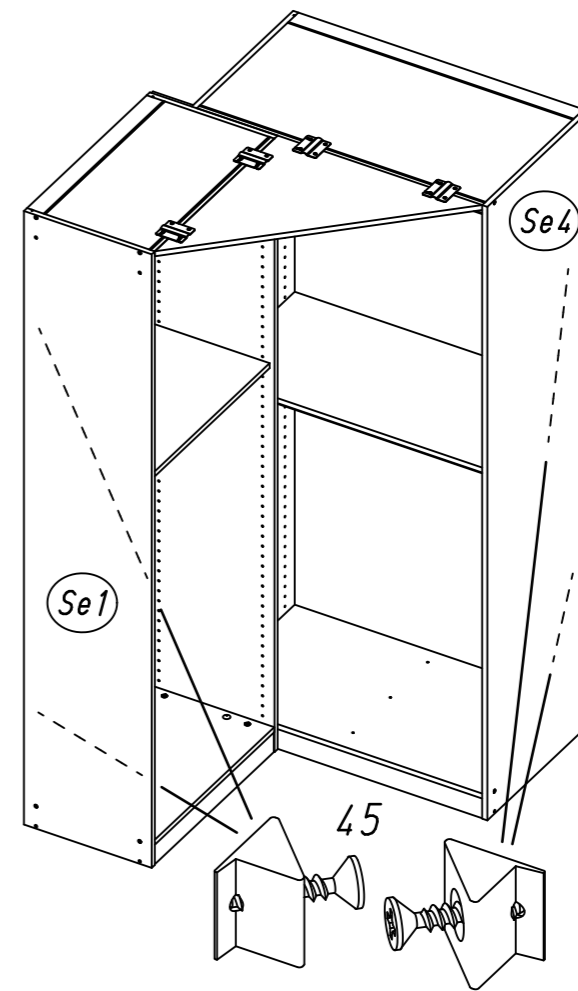
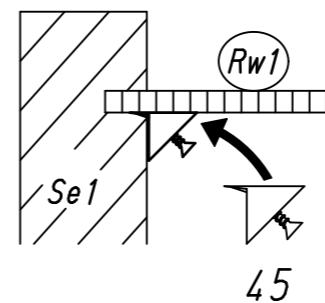


Wa1

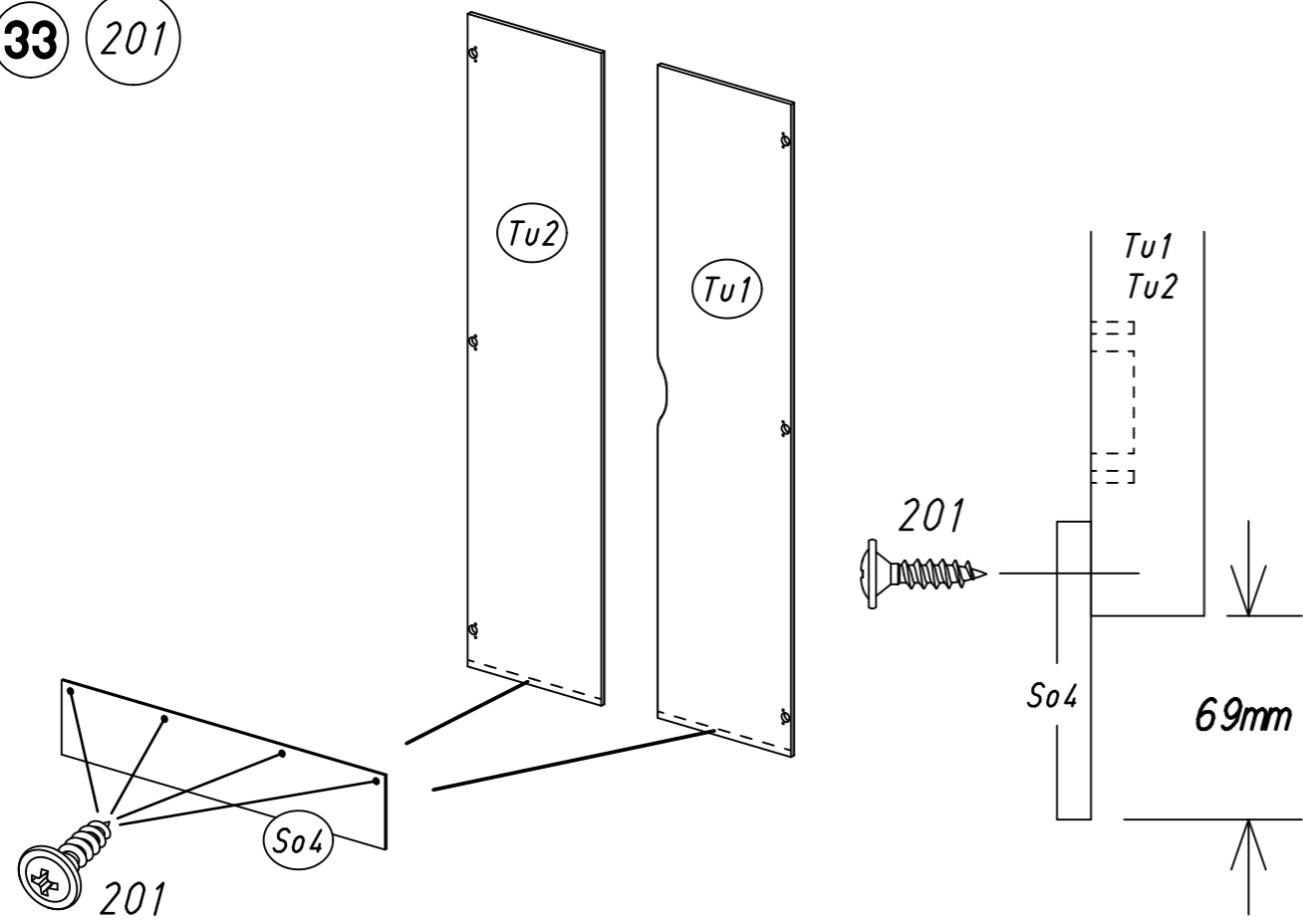
31 12



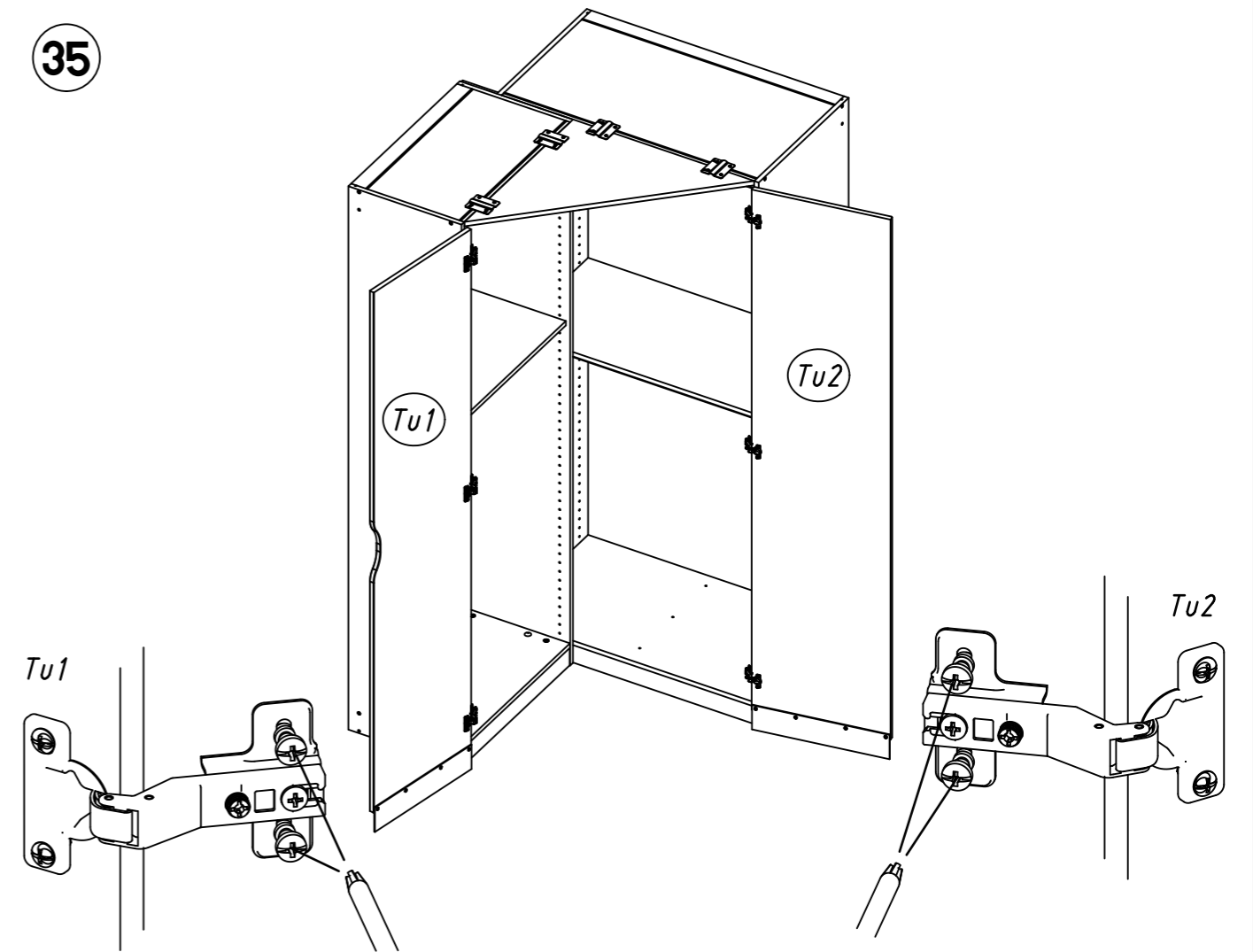
32 45



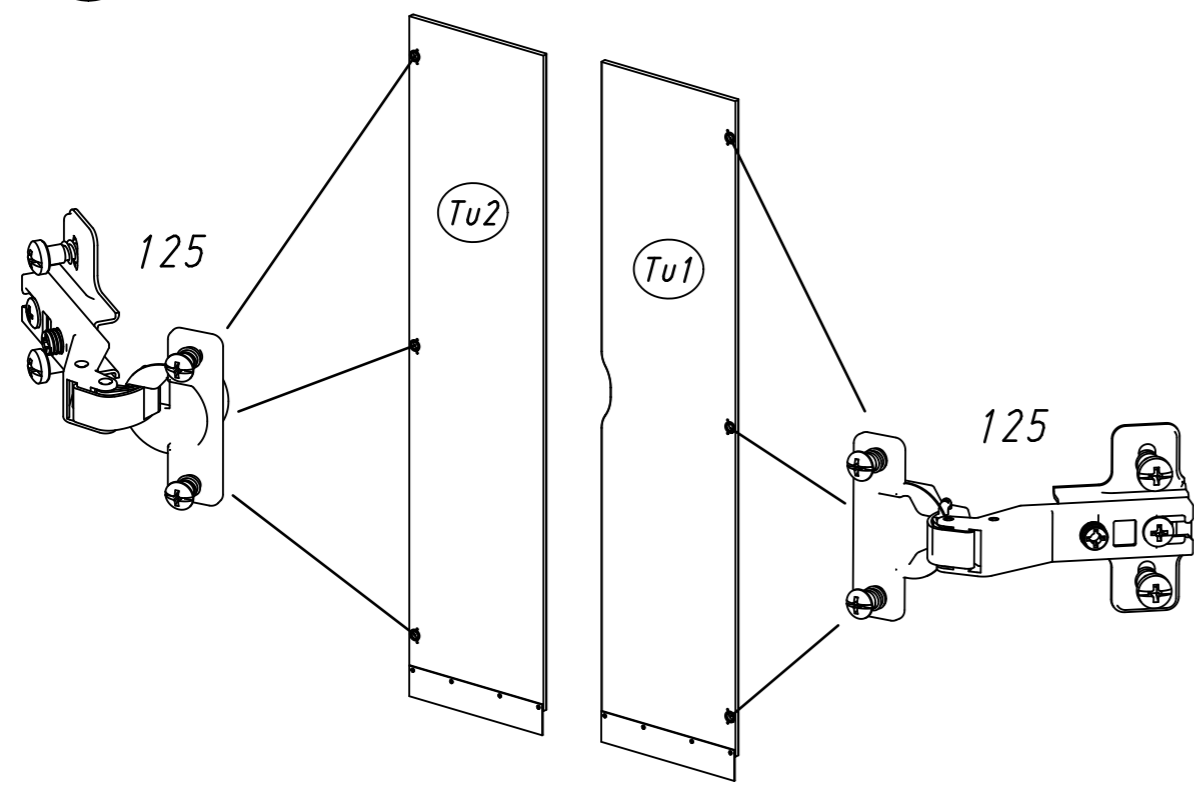
33 201



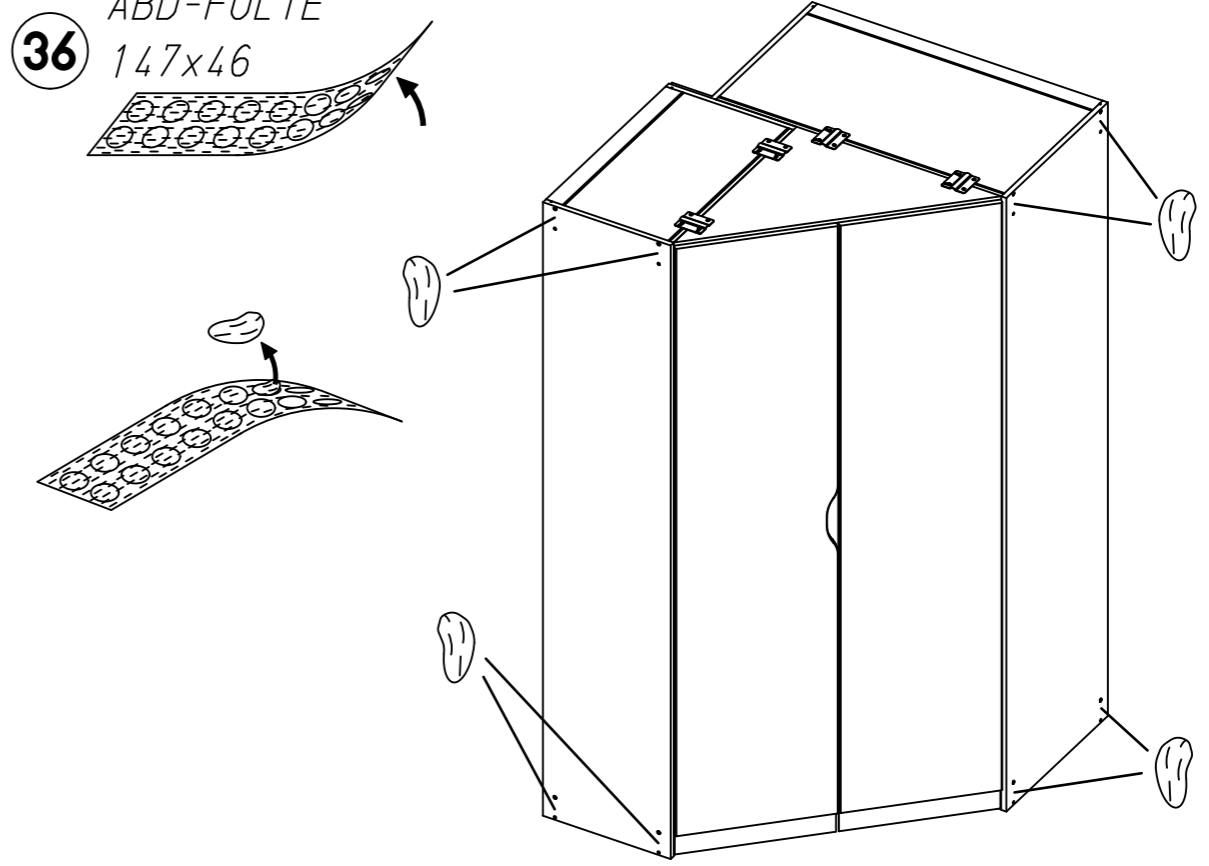
35



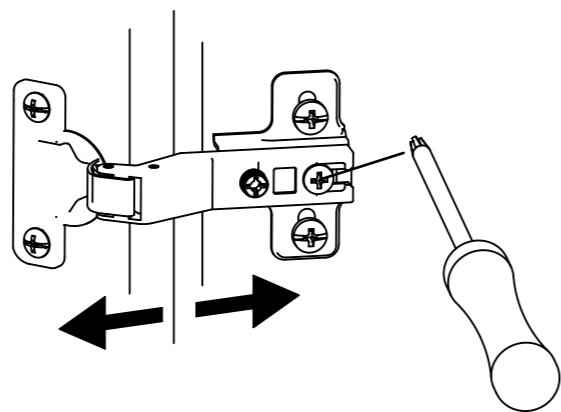
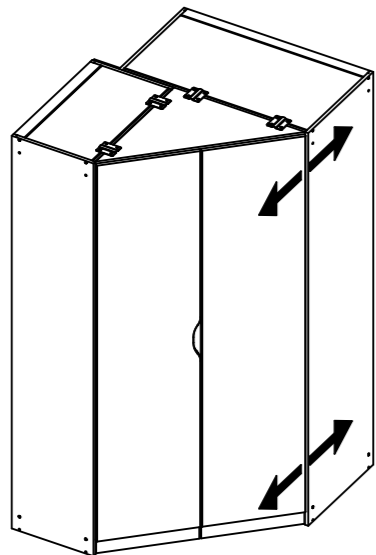
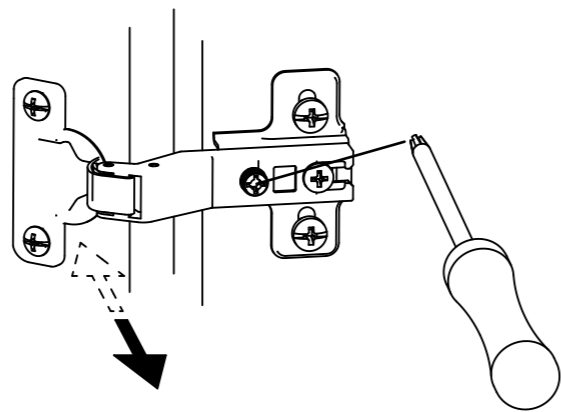
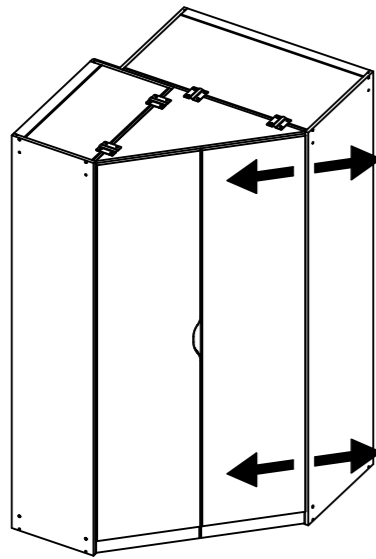
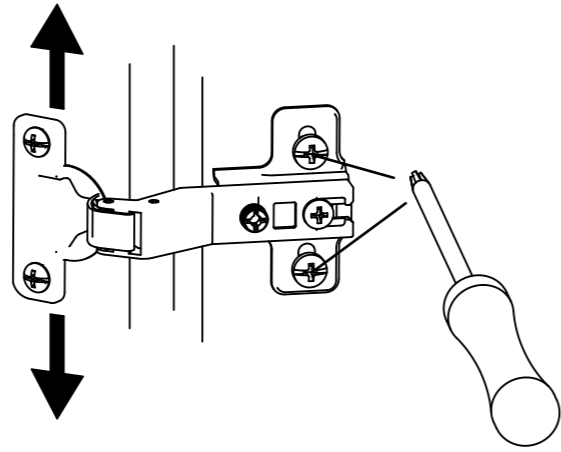
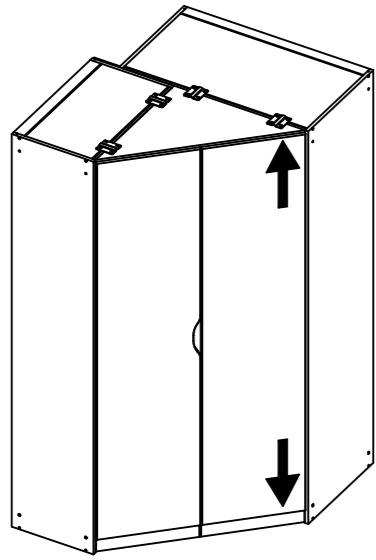
34 125



36 ABD-FOLIE 147x46

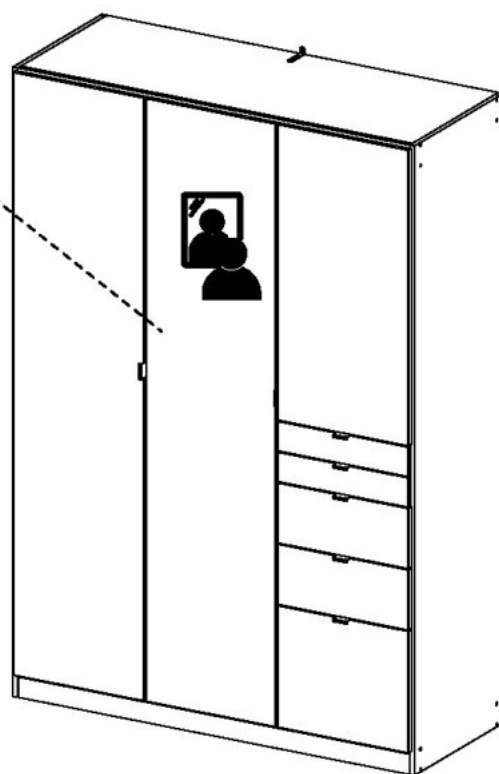
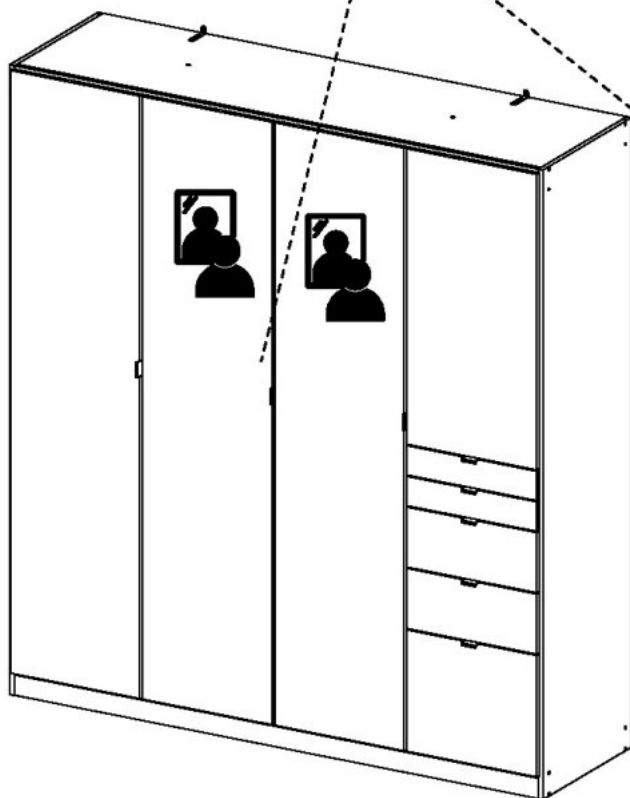
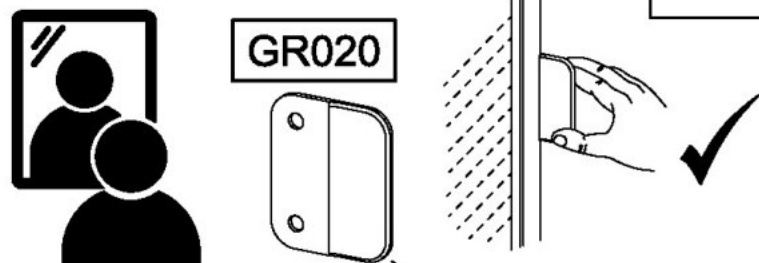
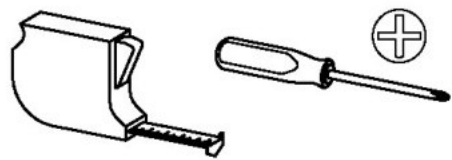


37



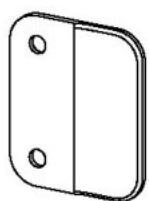
MZ178\_01

rauch



1x

GR020



2x

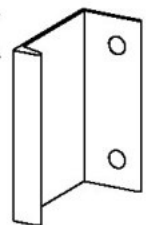
202

4,5x16



7x-8x

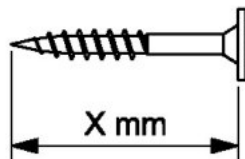
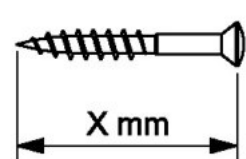
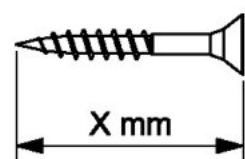
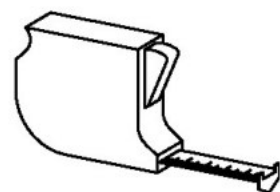
GR010



14x-16x

208

3,5x15



1

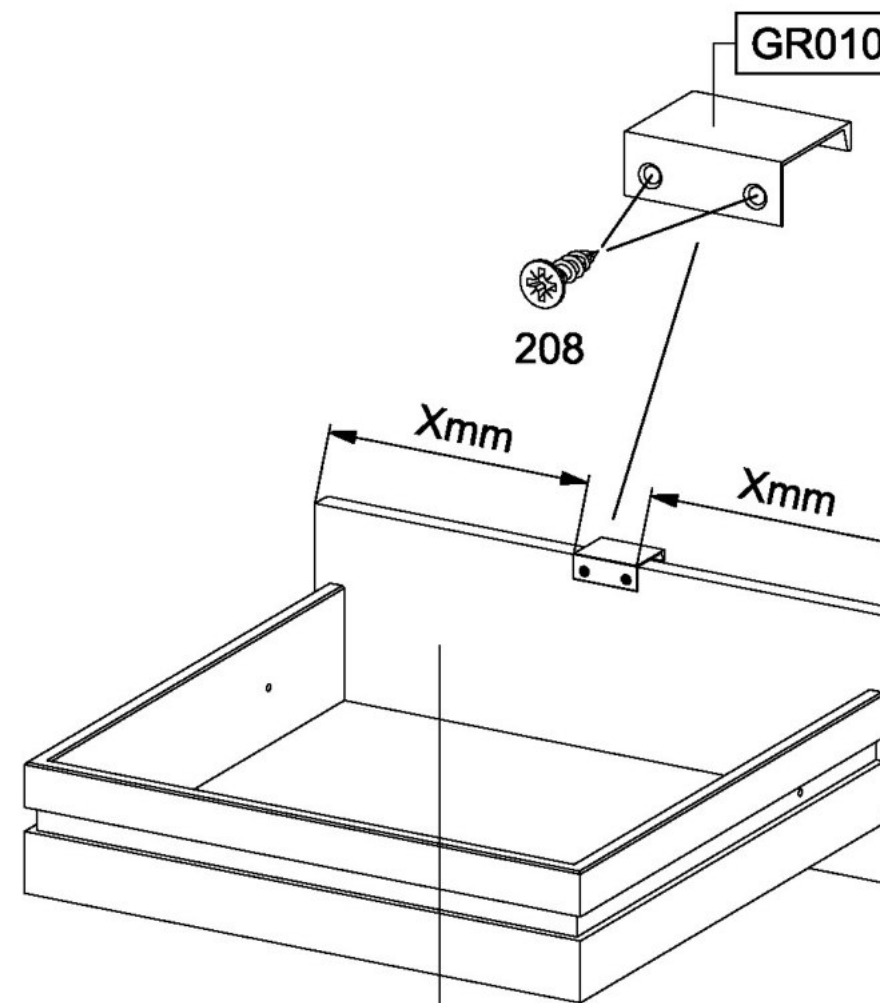
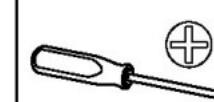
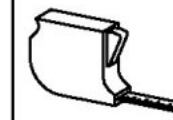
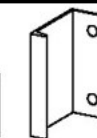
10x

208

3,5x15

5x

GR010



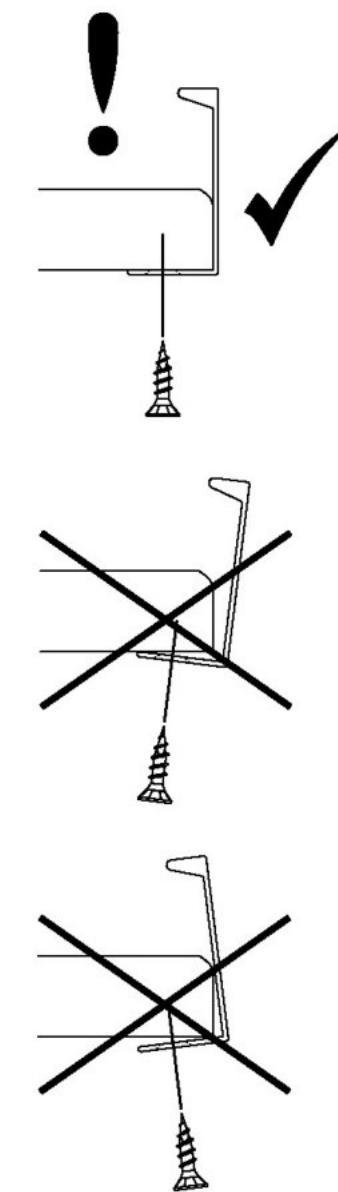
SK010

SK020

SK030

SK040

SK050



2

2x 208 3,5x15

1x GR010

1.

GR010

50mm

2.

GR010

208

3

i

4 **2x-4x** (208) 3,5x15 **1x-2x** GR010

**1.**

**2.**

GR010

208

5 **2x** (202) 4,5x16 **1x** GR020

**5**

**GR010**

**GR020**

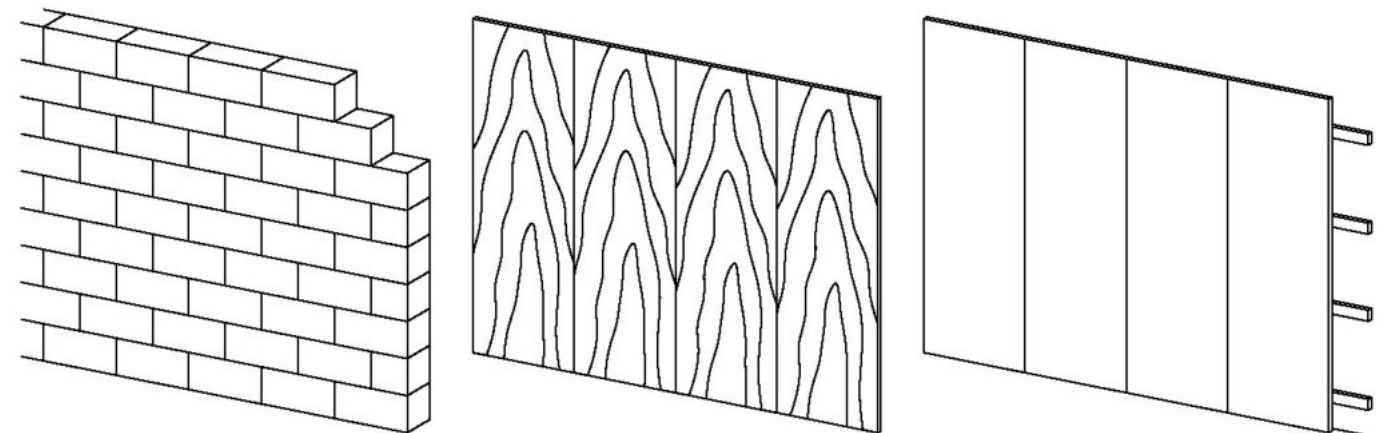
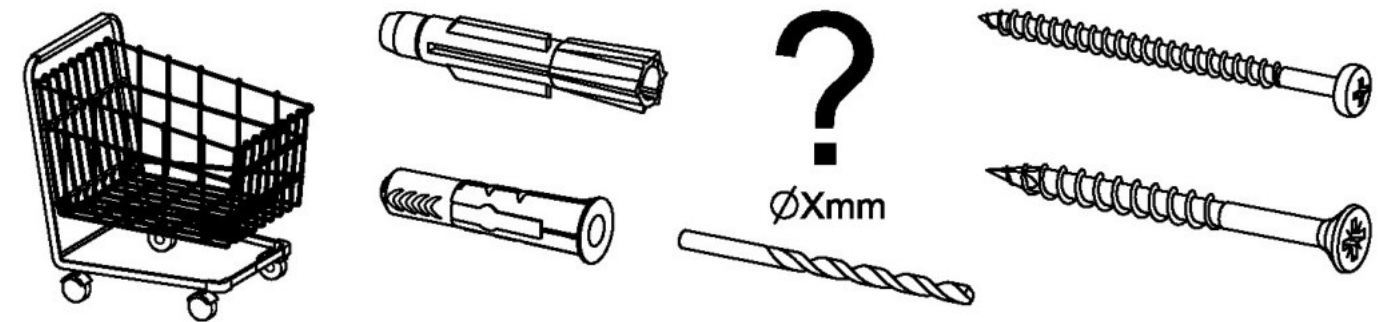
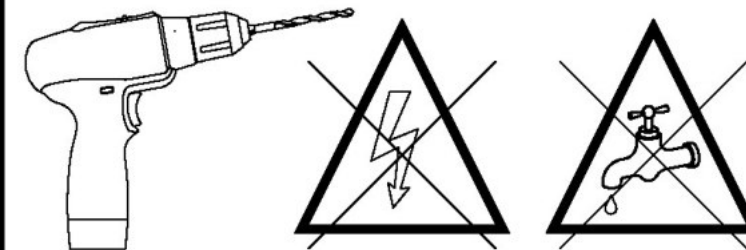
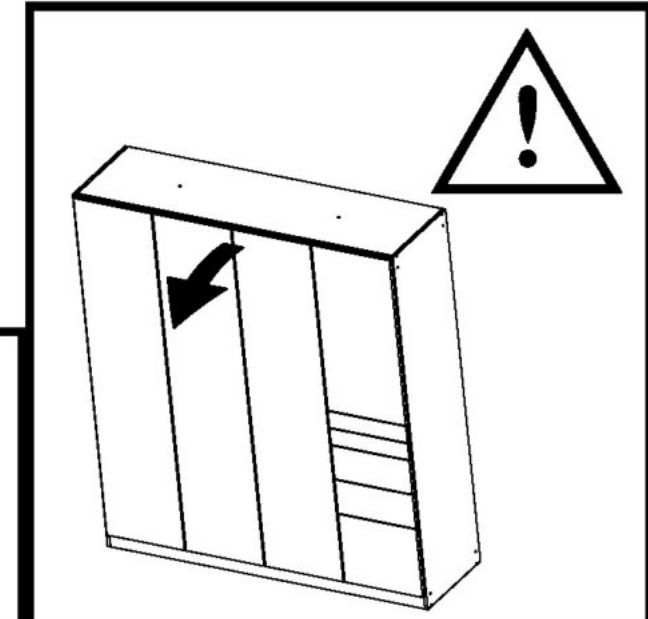
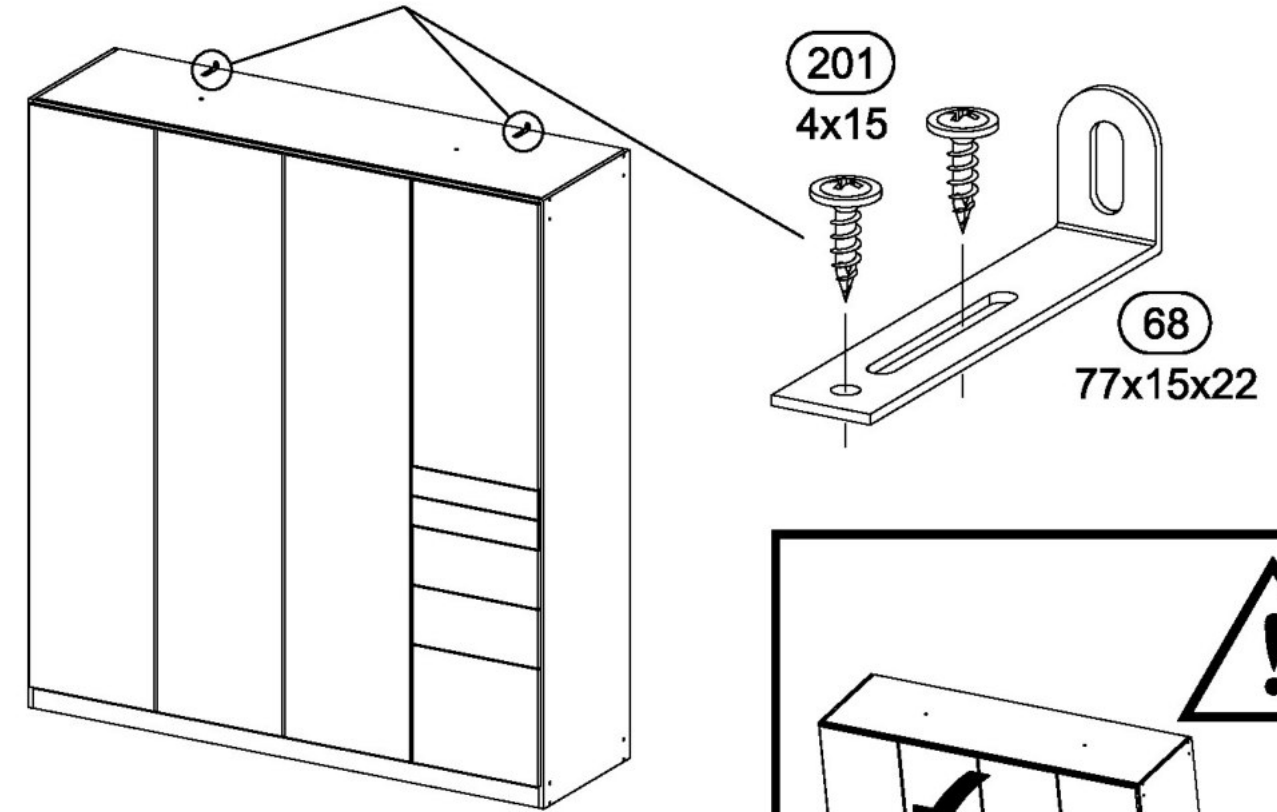
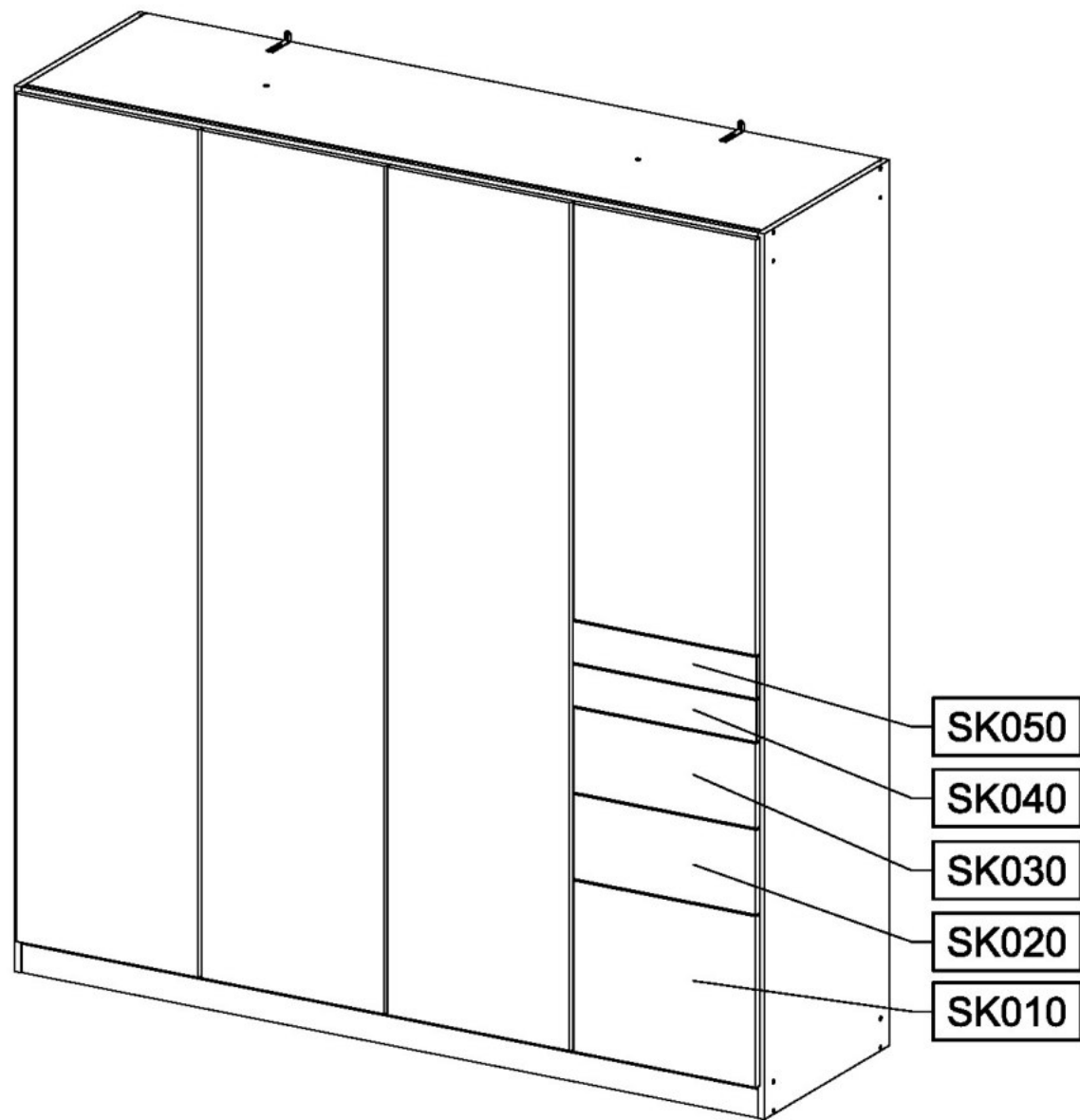
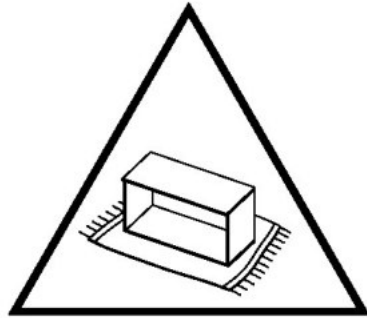
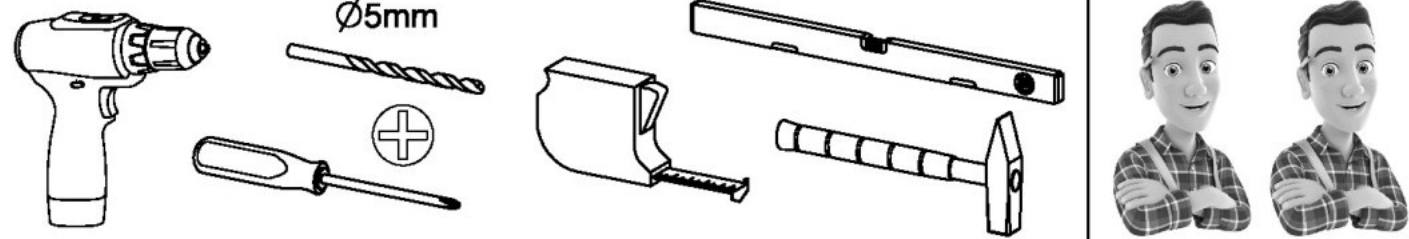
GR020

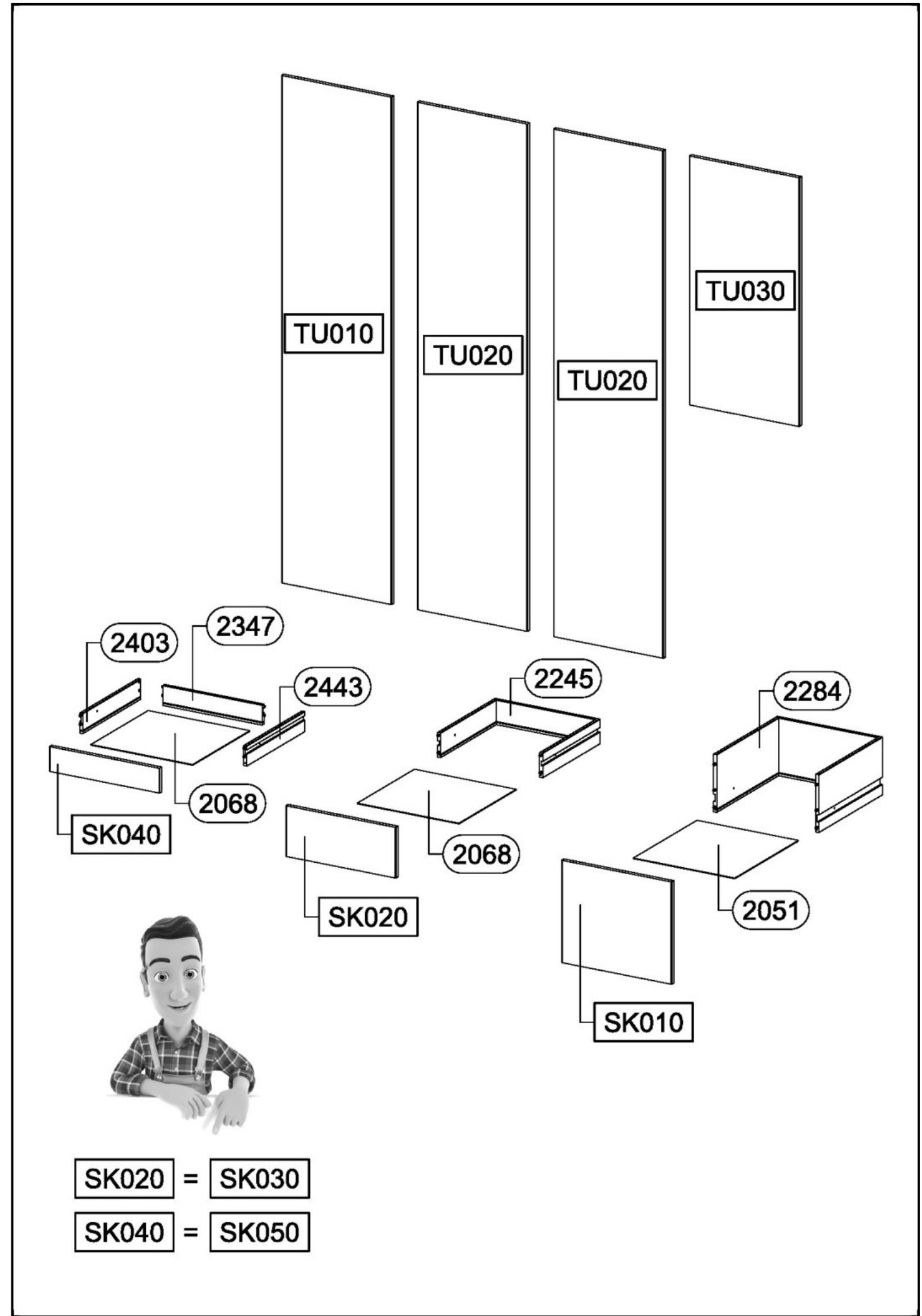
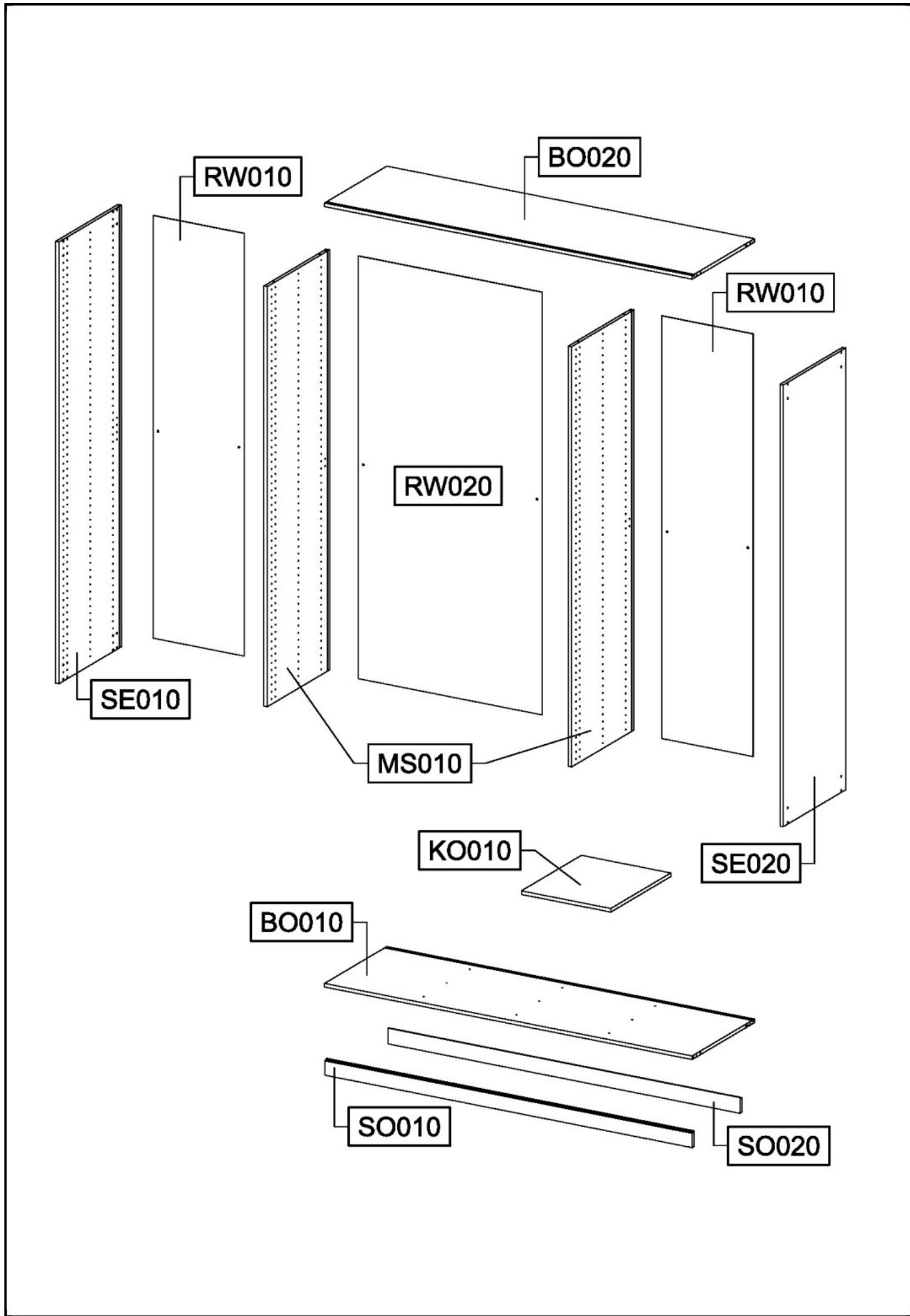
202

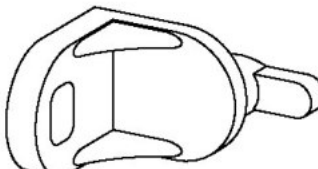
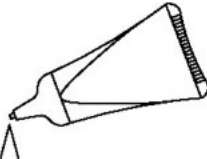
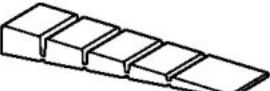

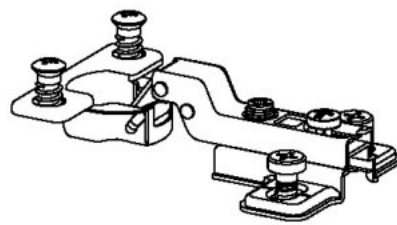

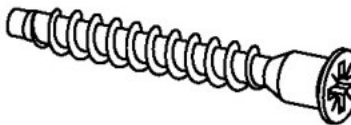
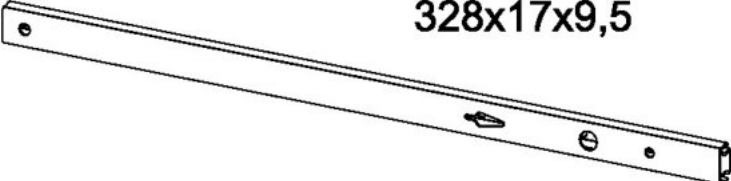
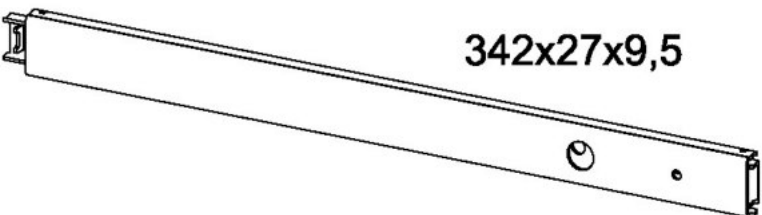
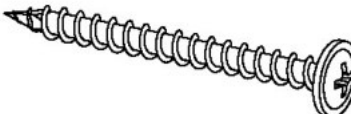



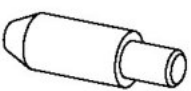
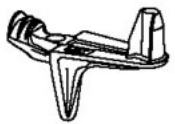
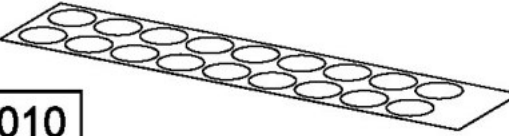
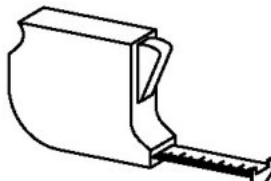
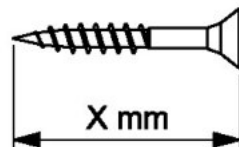
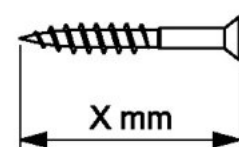
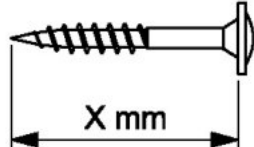


M2623\_01

rauch





<b>6x</b> 1 	<b>11</b> 11 	<b>2x</b> 12 55x16x6,2 	
<b>8x</b> 18 8x30 	<b>11x</b> 116 	<b>10x</b> 205 3,5x15 	
<b>8x</b> 233 6,3x50 			
<b>8x</b> 251 328x17x9,5 			
<b>2x</b> 259 342x27x9,5 			
<b>2x</b> 296 4,5x50 	<b>20x</b> 534 6x8 	<b>10x</b> 568 M4x9 	<b>6x</b> 779 6,5x12 
<b>8x</b> 807 	<b>4x</b> 1105 	<b>1x</b> RE010 	
			

1

11

BO010

SO010

SO020

SO020

BO010

SO010

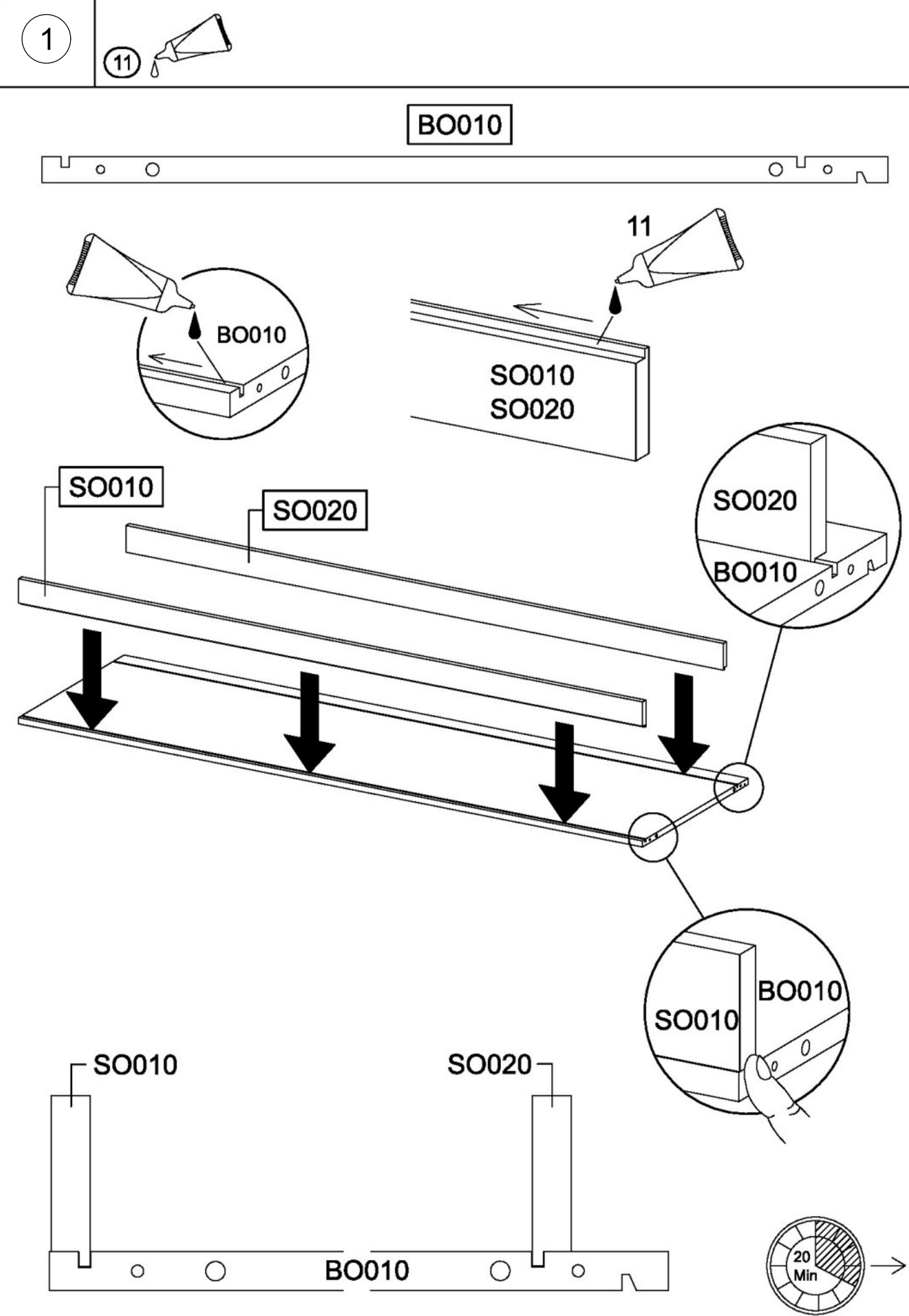
BO010

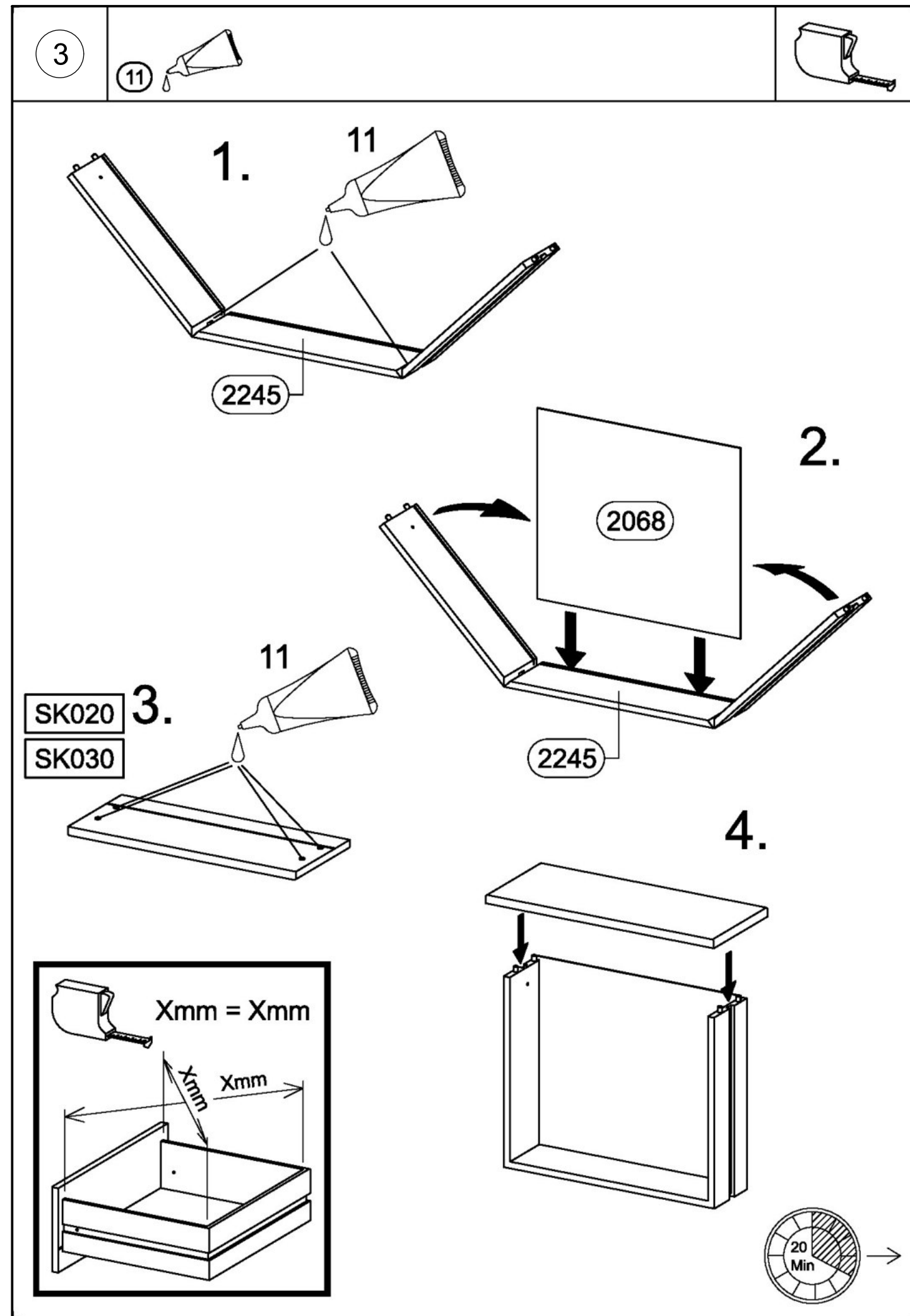
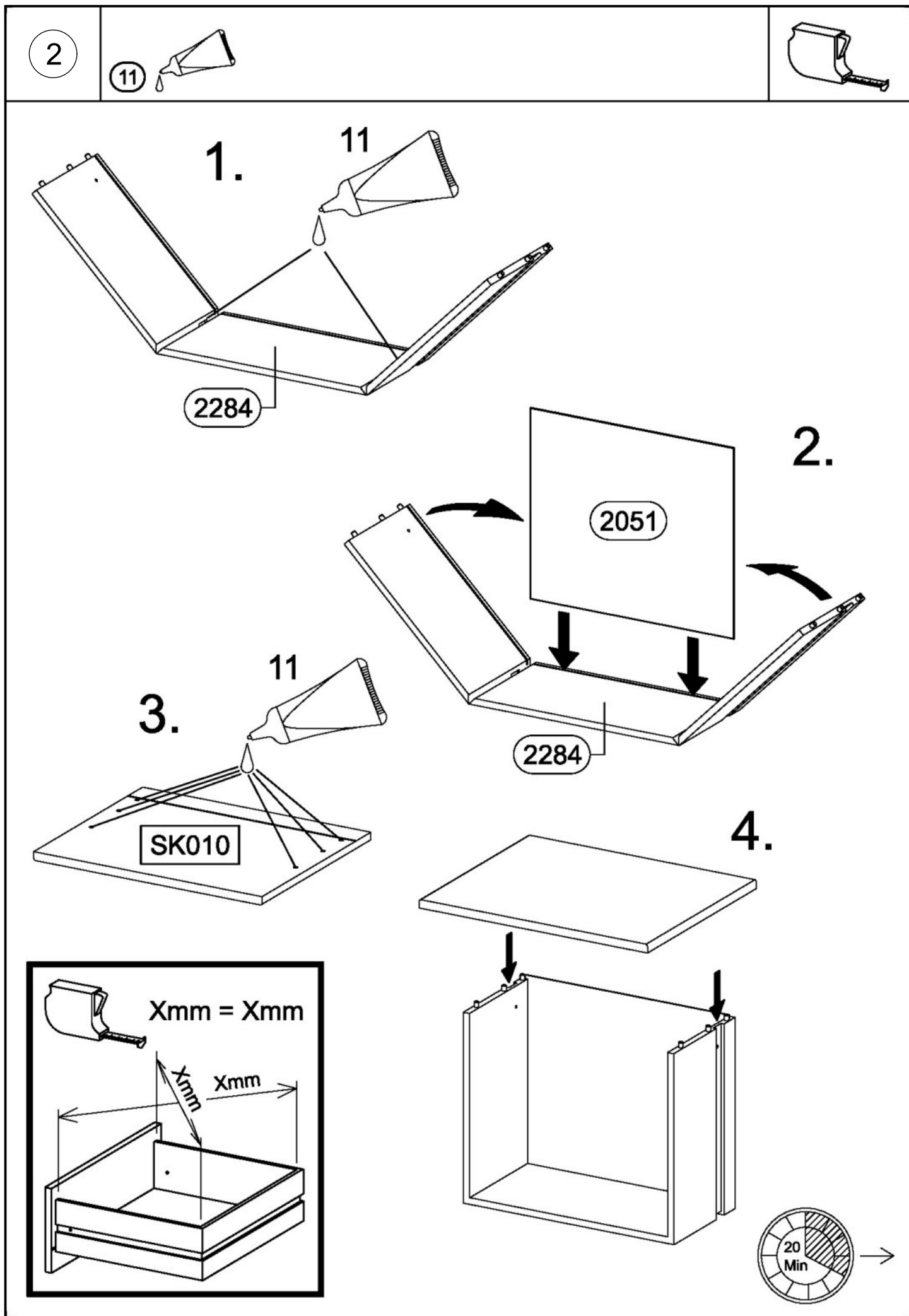
SO010

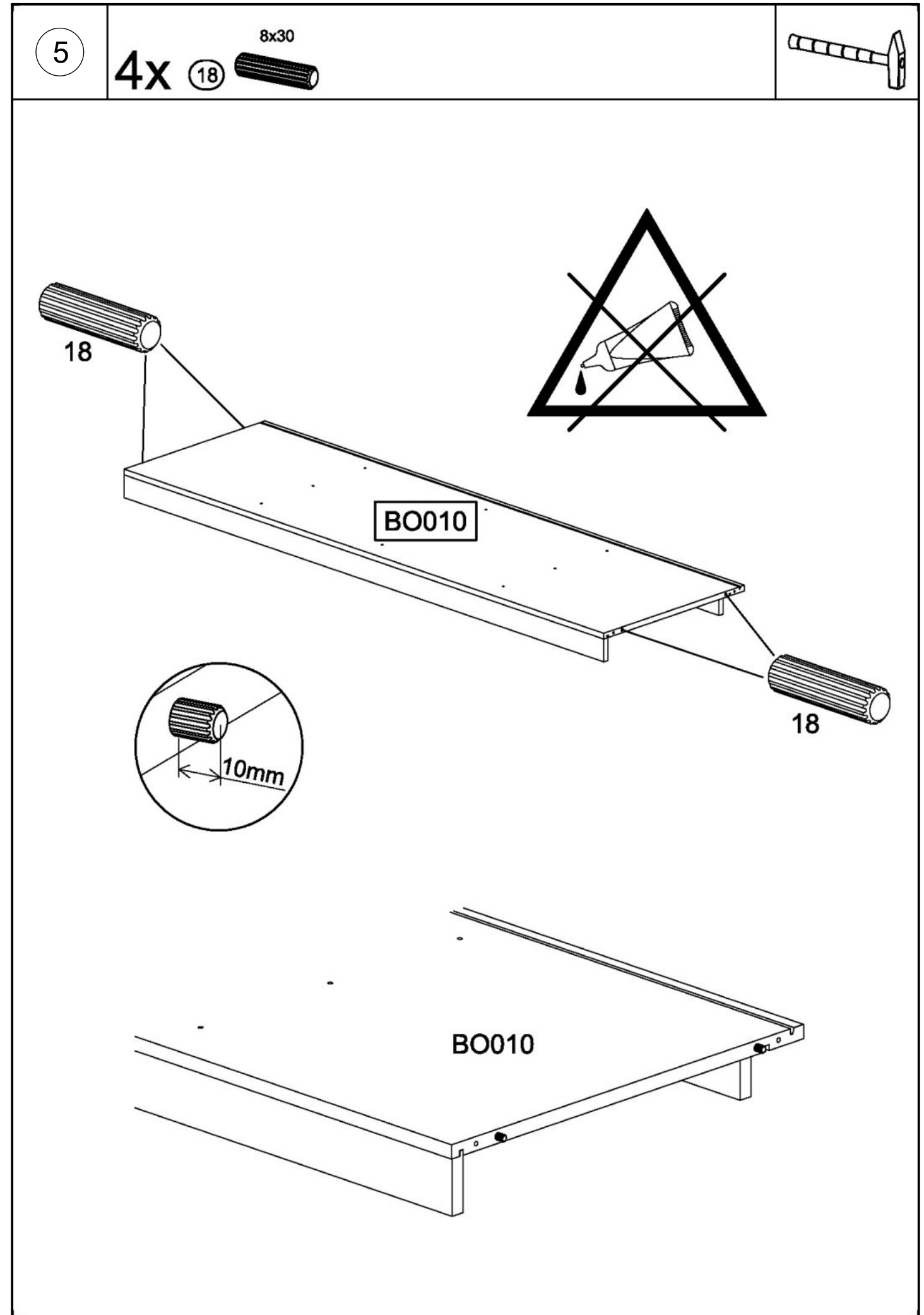
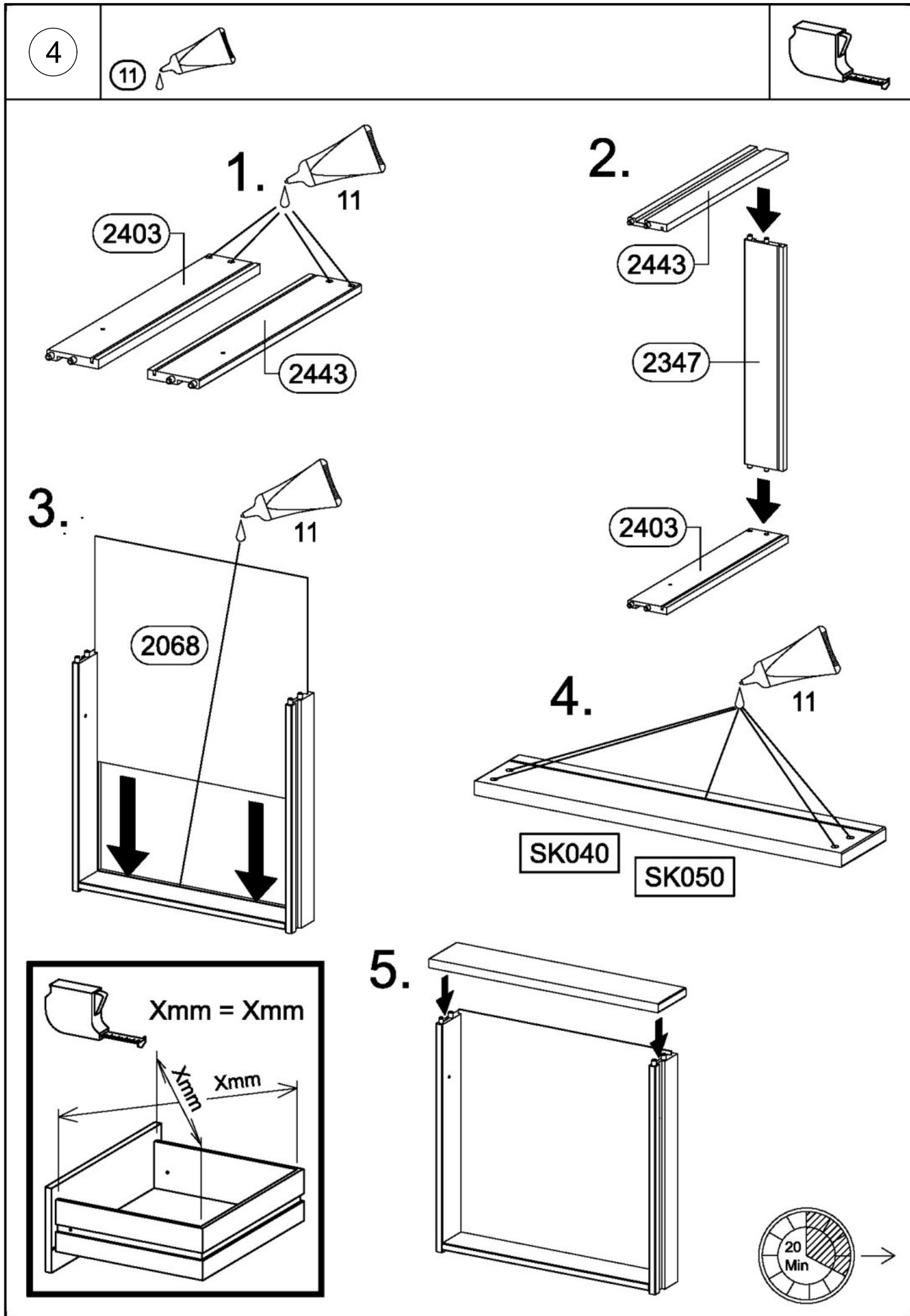
SO020

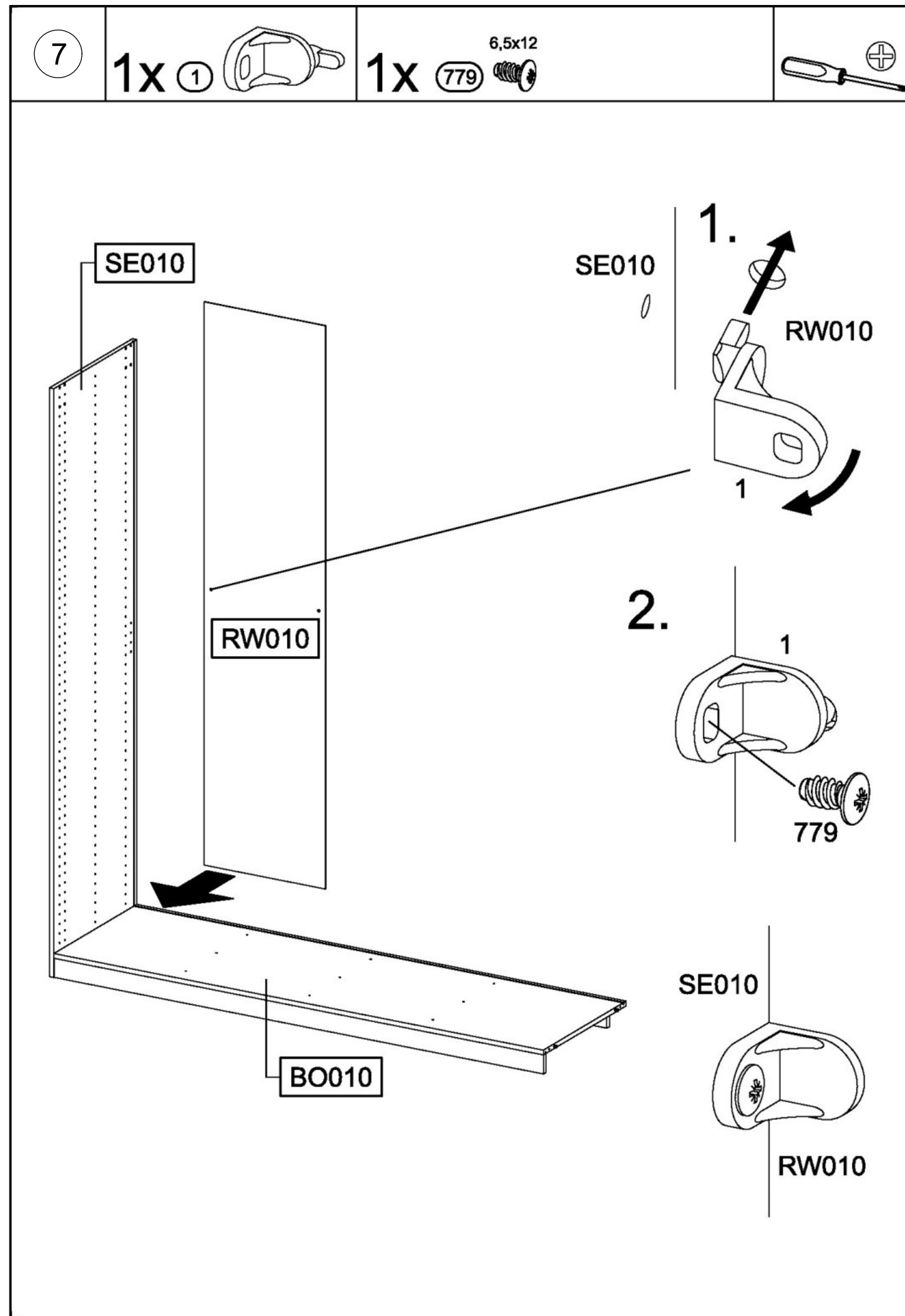
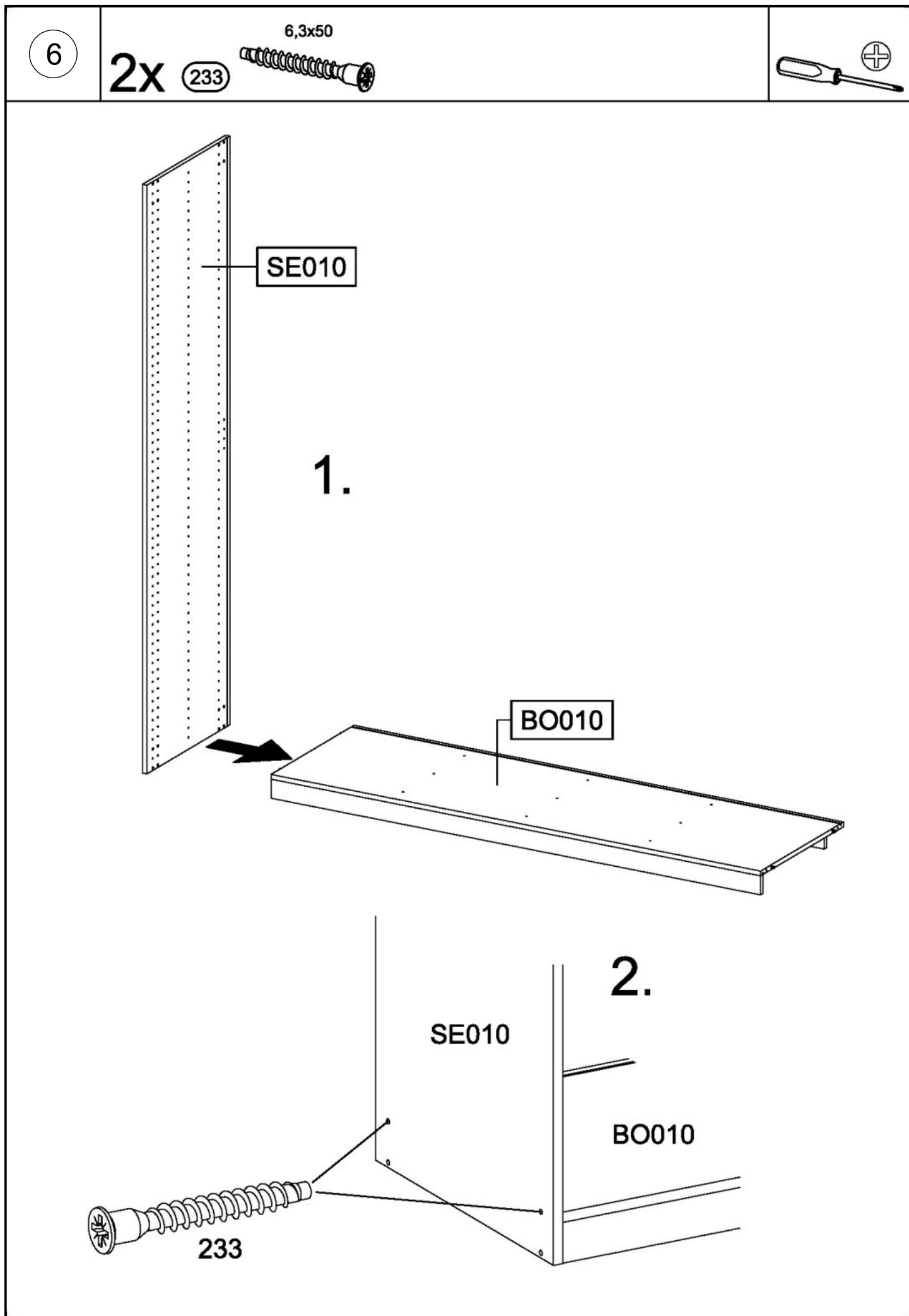
BO010

20 Min



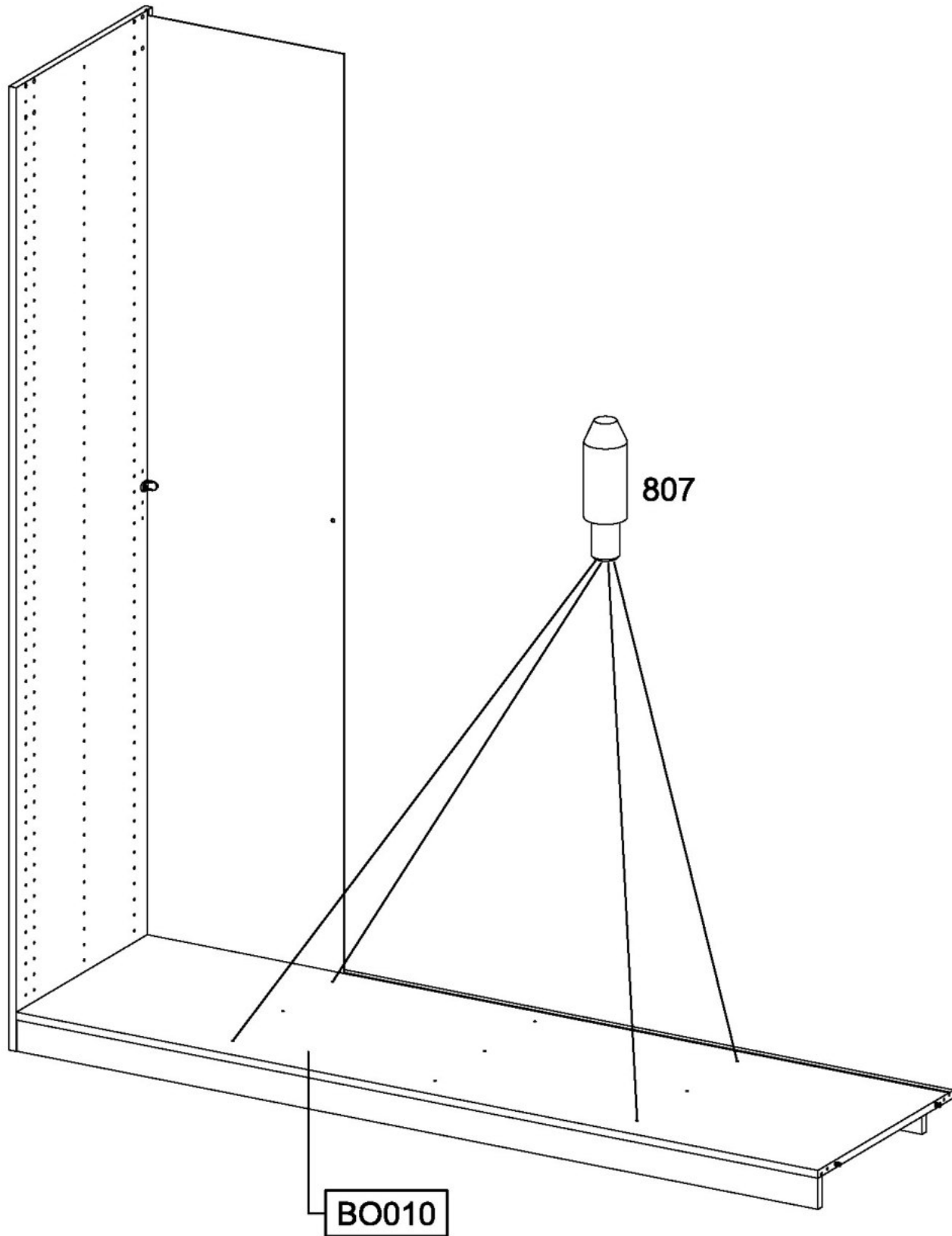







8

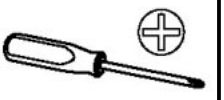
4x 807 



9

1x 1 

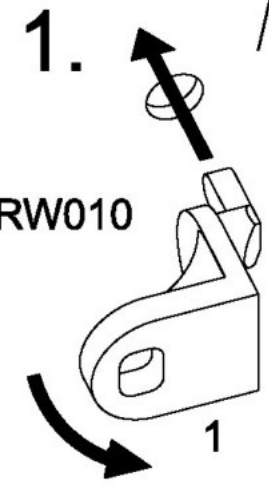
1x 779 <sup>6,5x12</sup> 



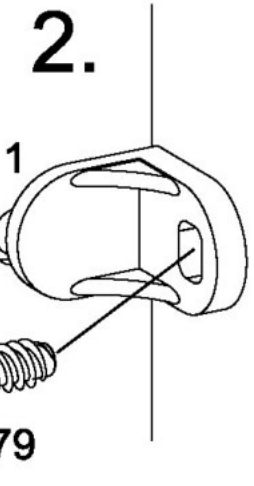
RW010

MS010

BO010



MS010

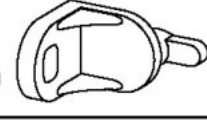


RW010

MS010

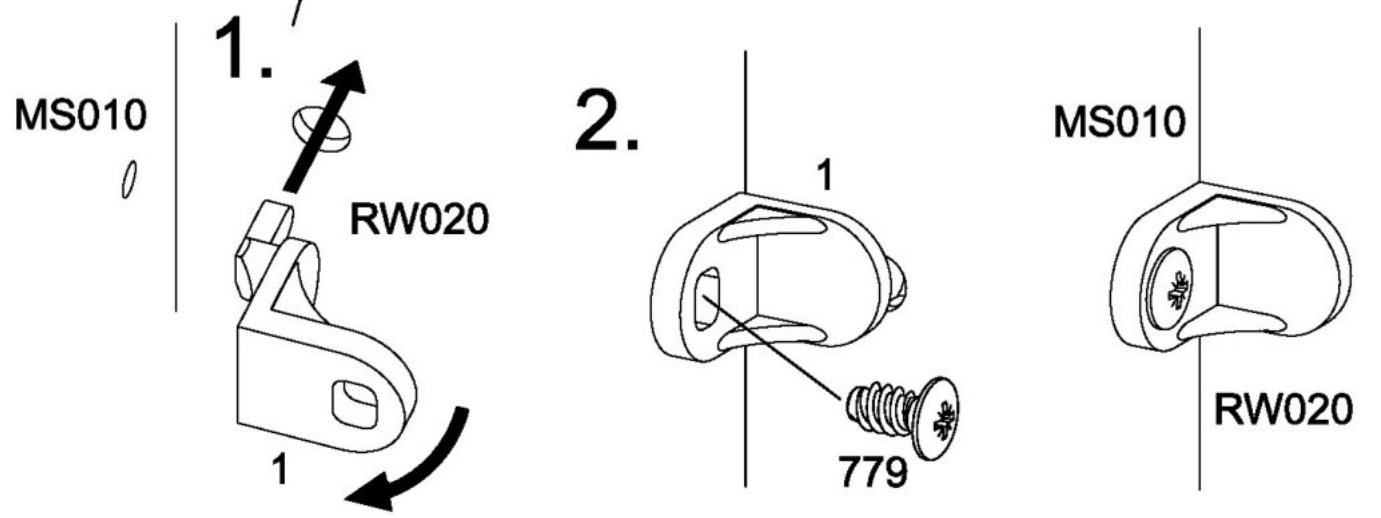
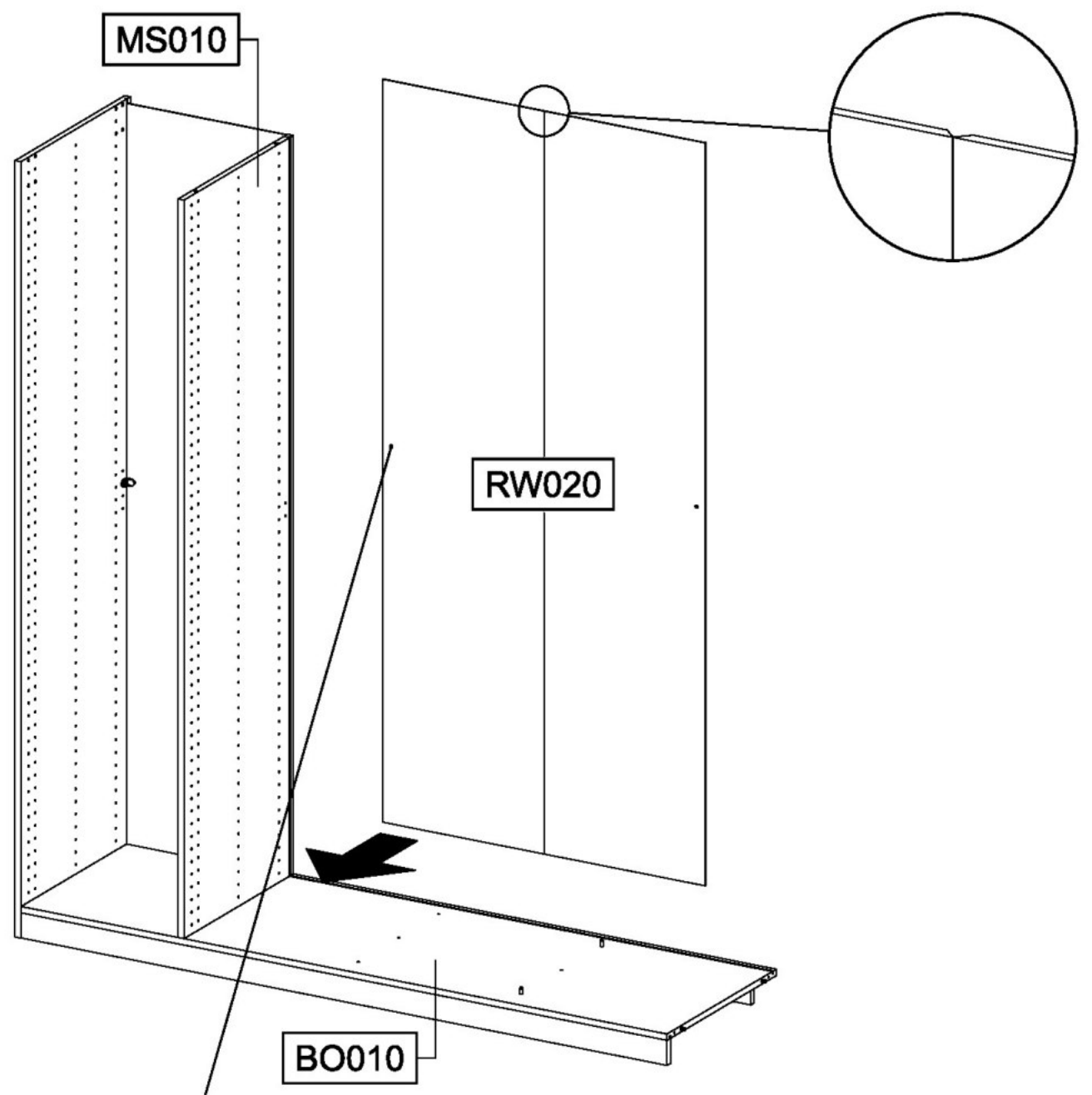
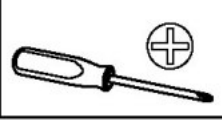
10

1x ①



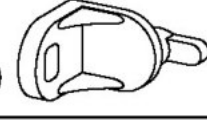
1x ②

6,5x12



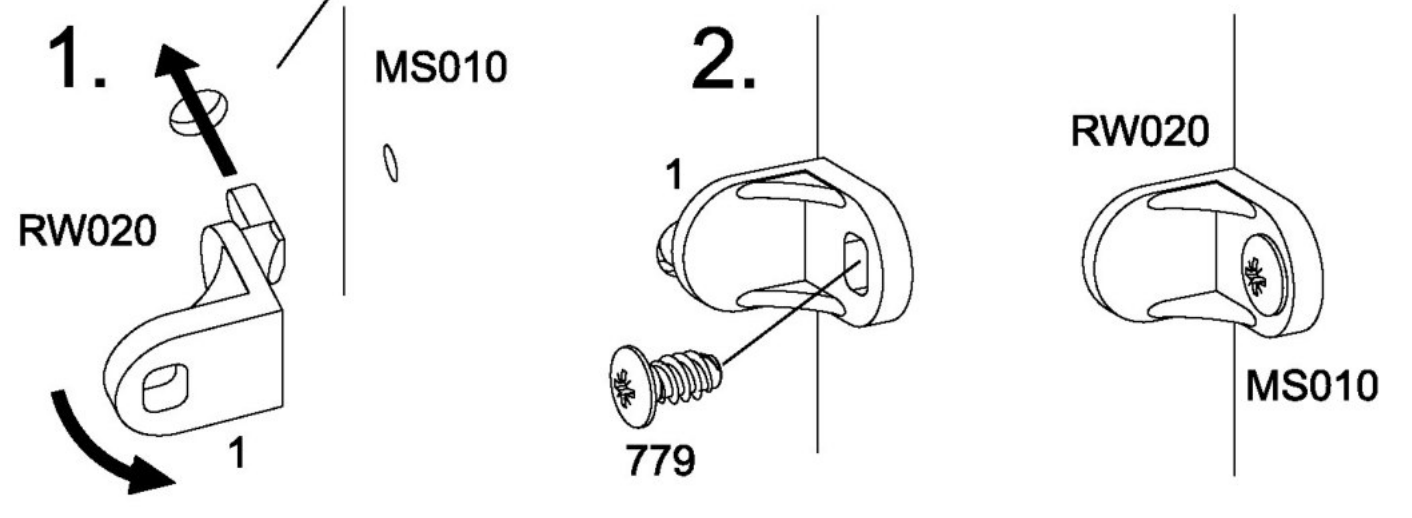
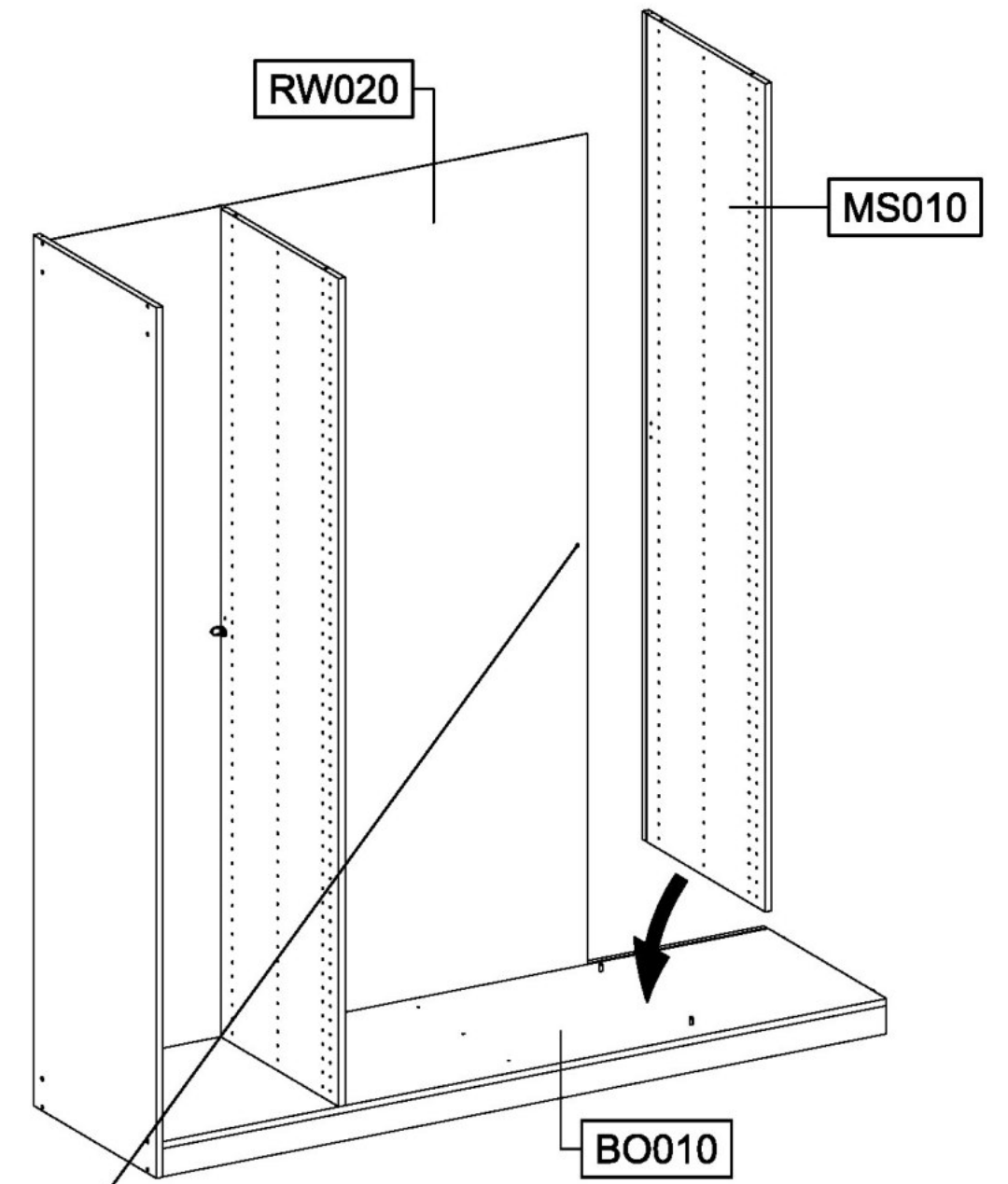
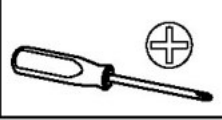
11

1x ①



1x ②

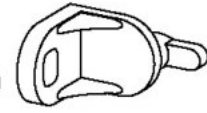
6,5x12





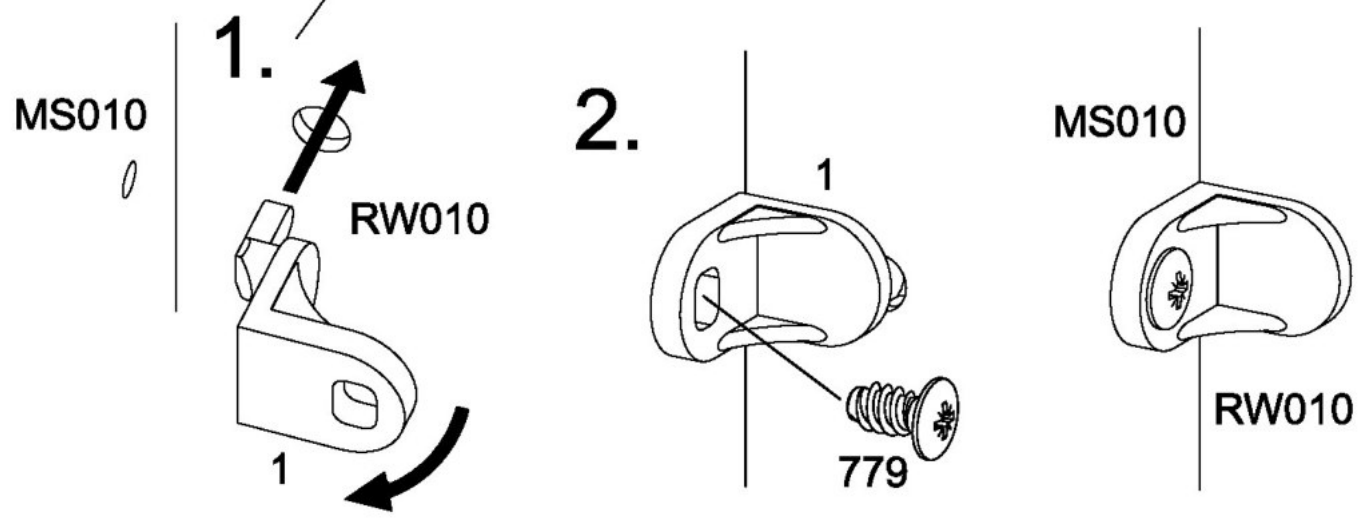
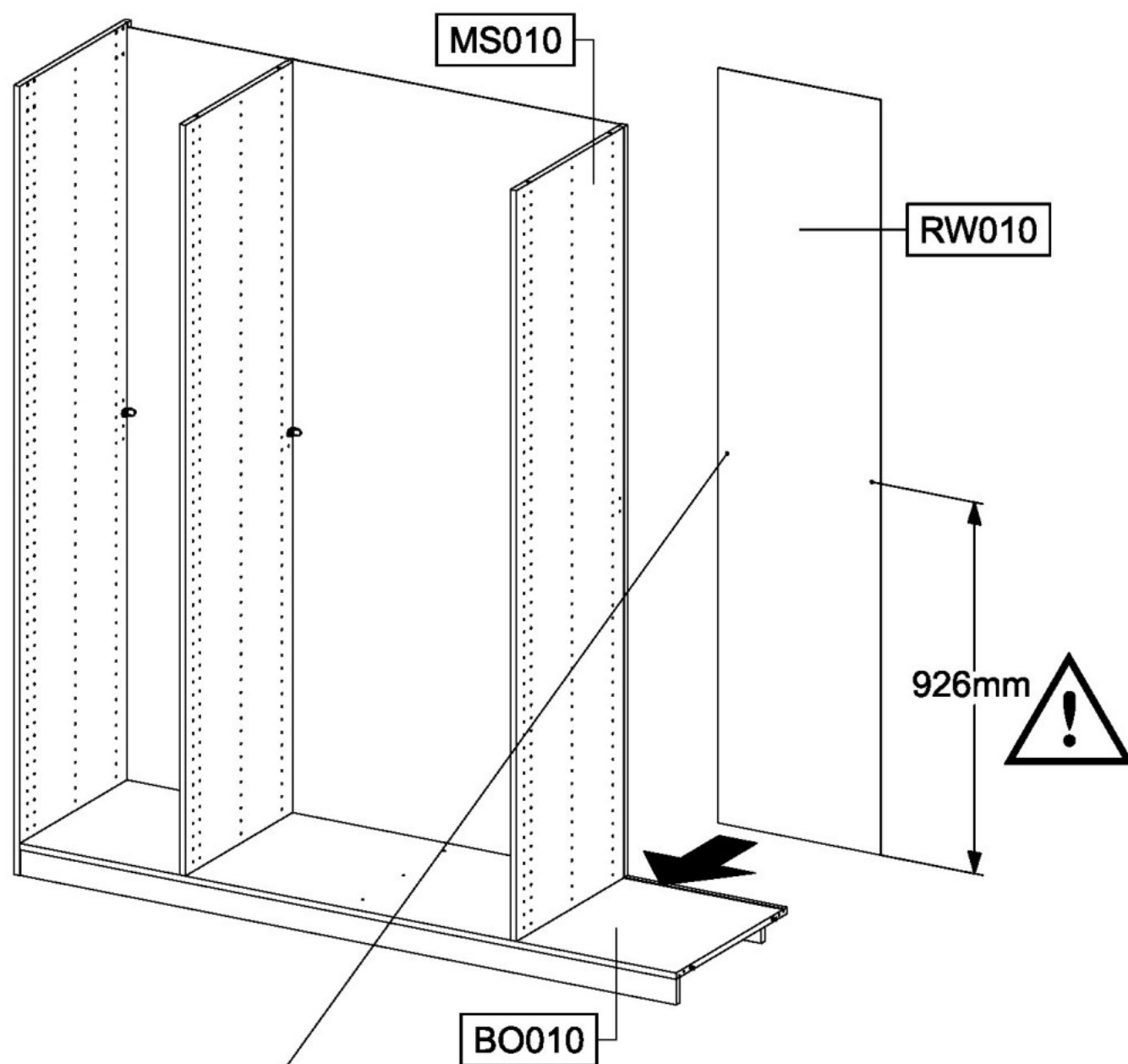
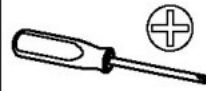
12

1x 1



1x 779

6,5x12



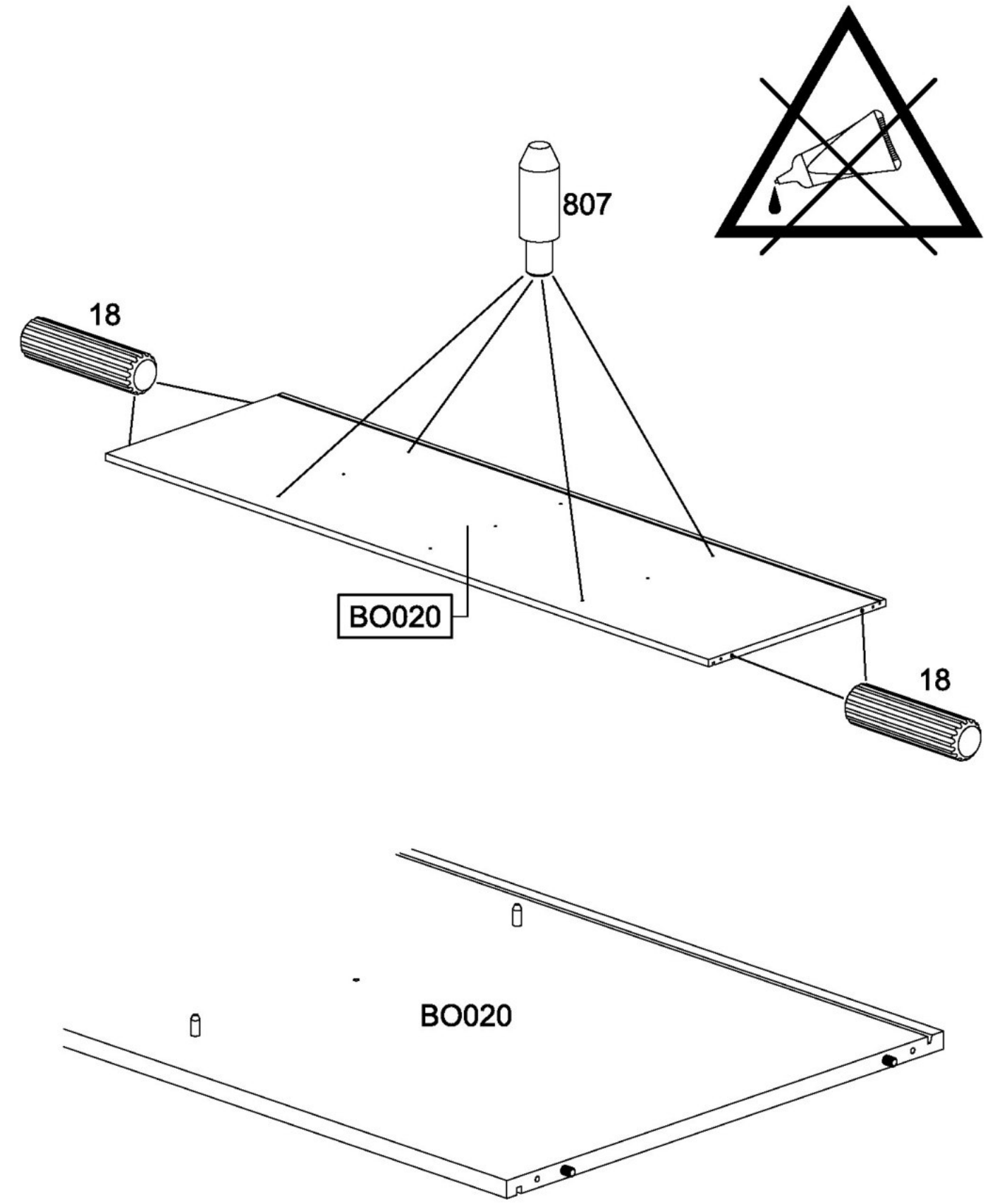
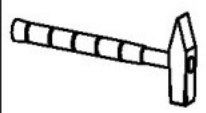
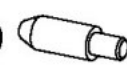
13

4x 18

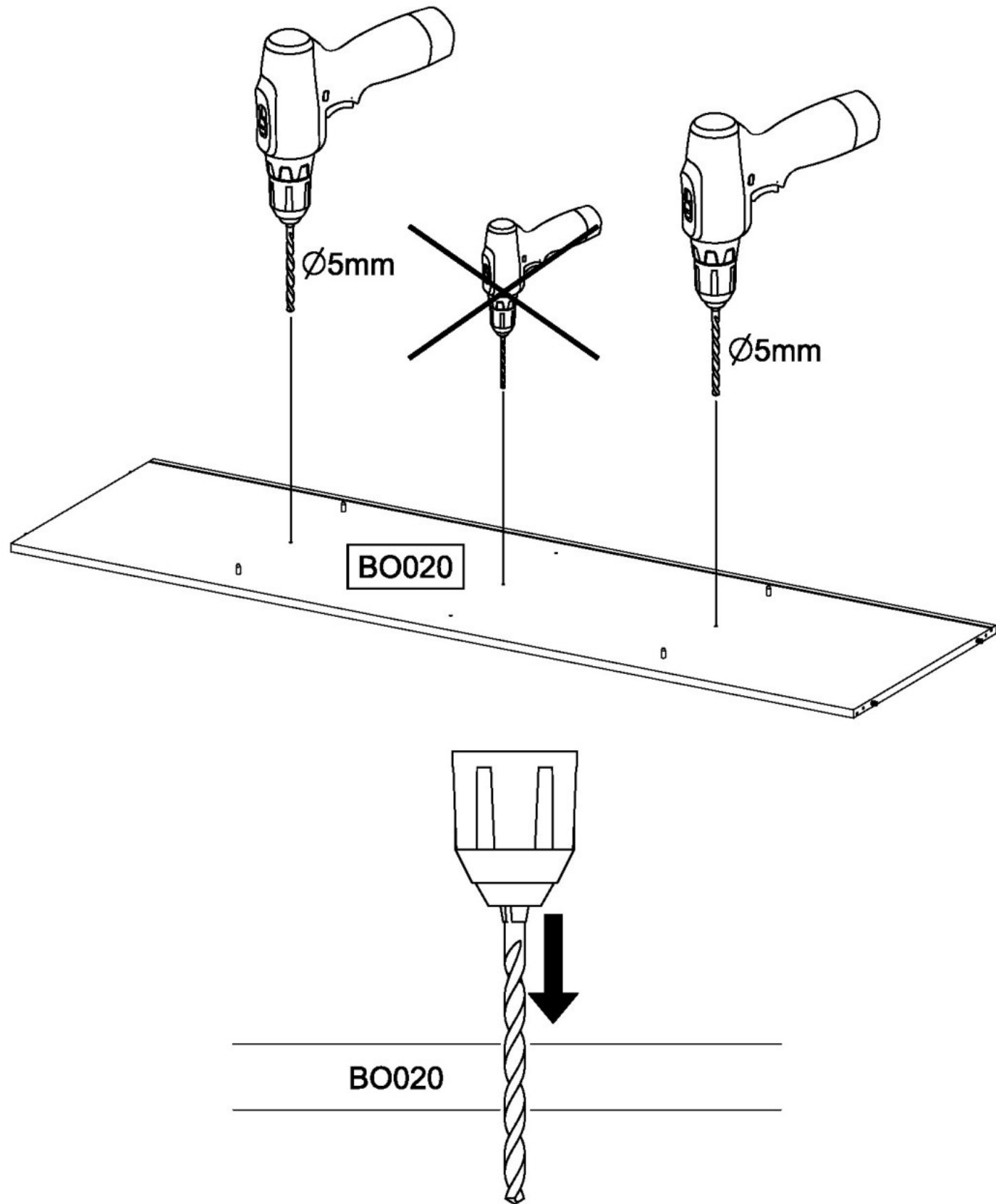
8x30



4x 807

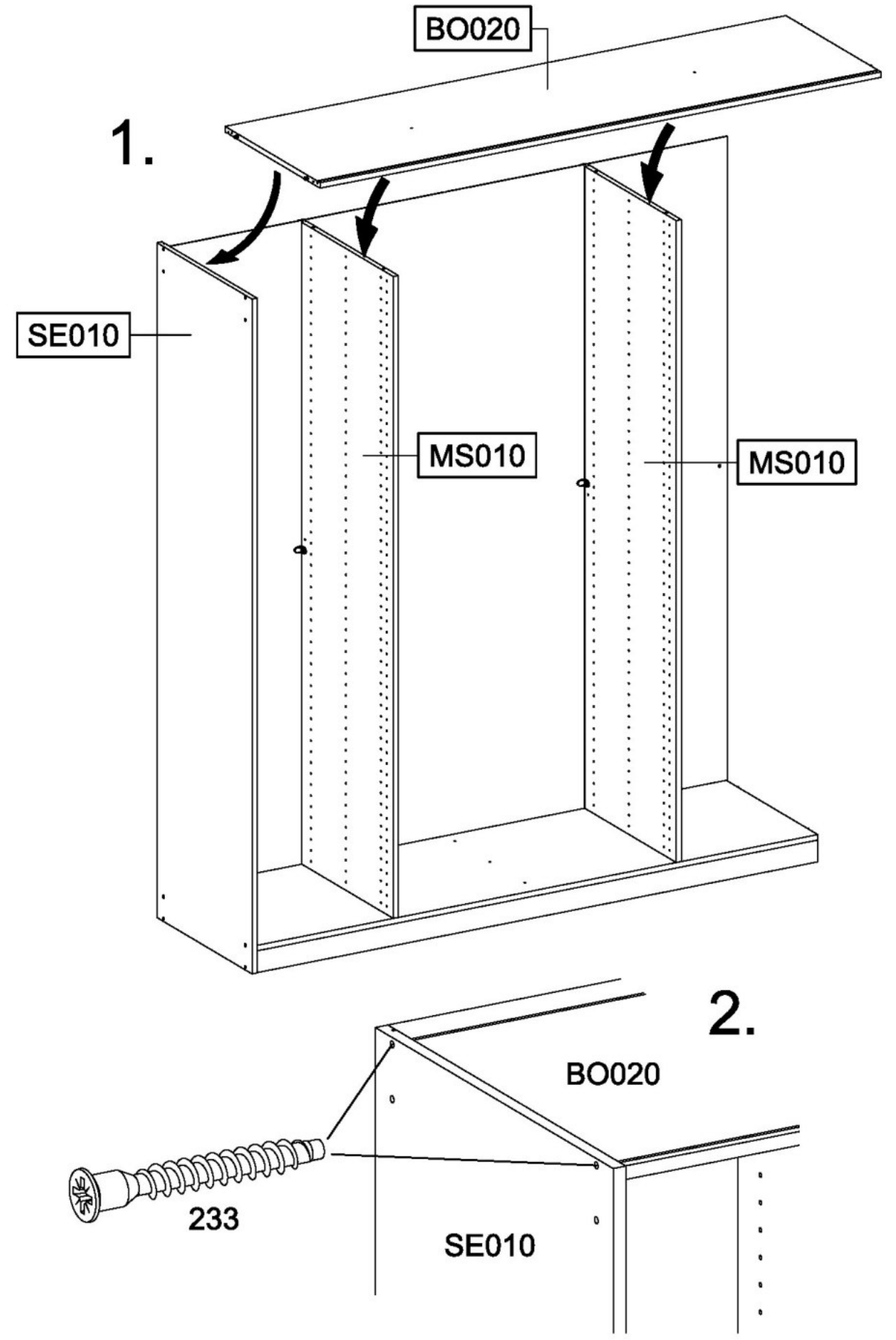
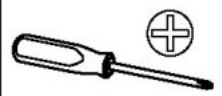
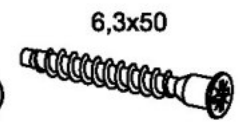


14



15

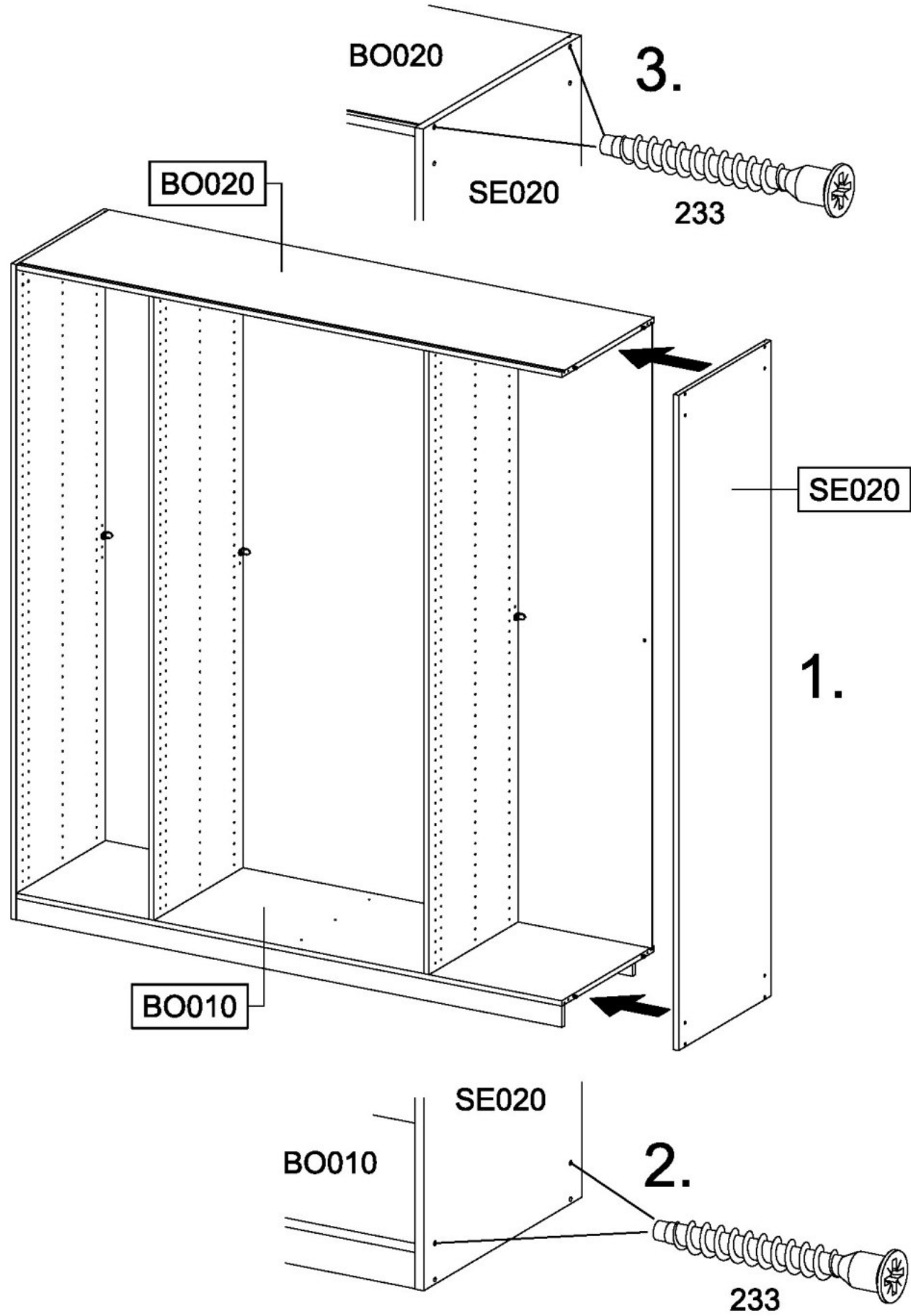
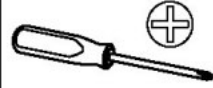
2x 233



16

4x 233

6,3x50



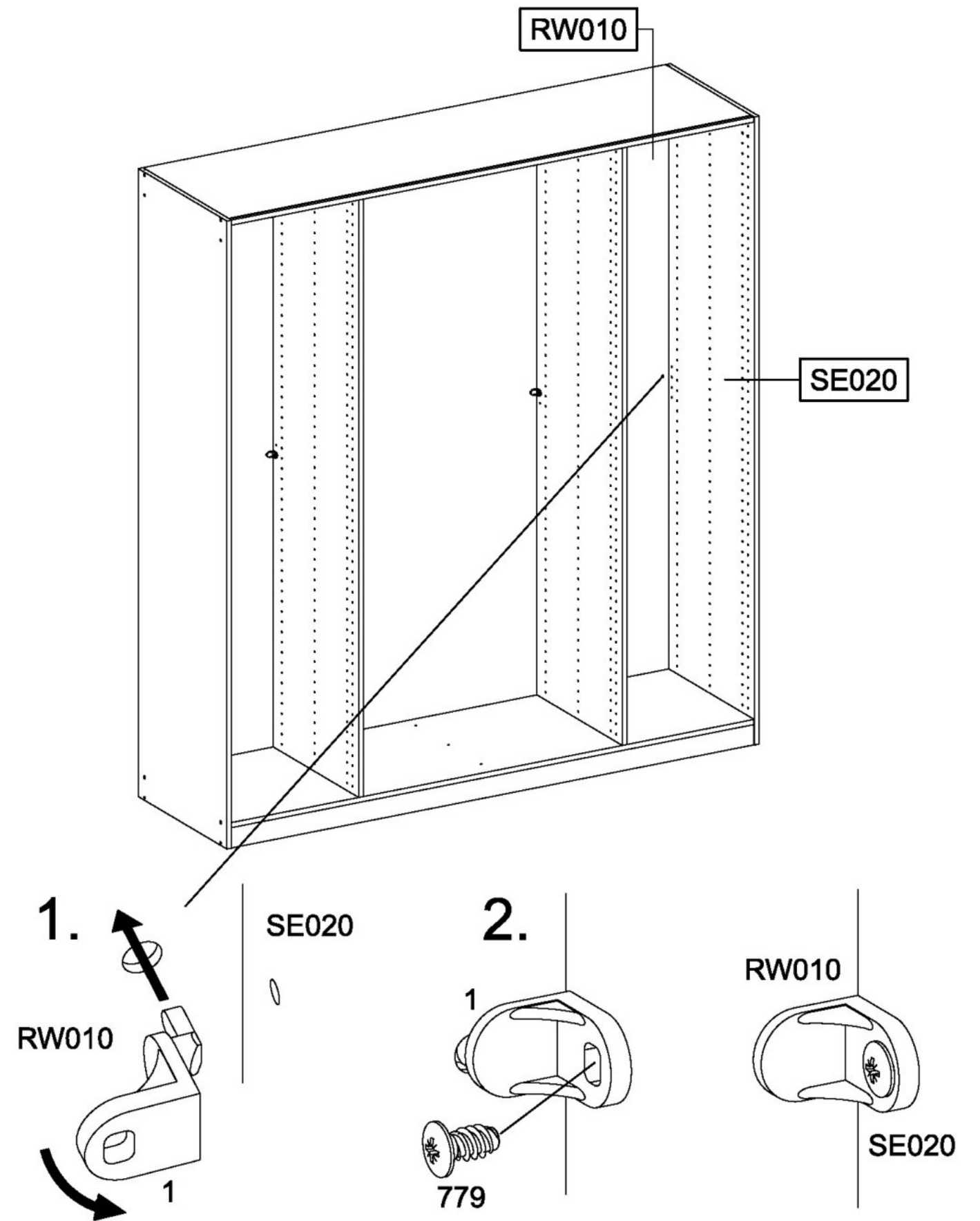
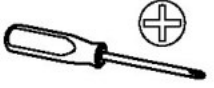
17

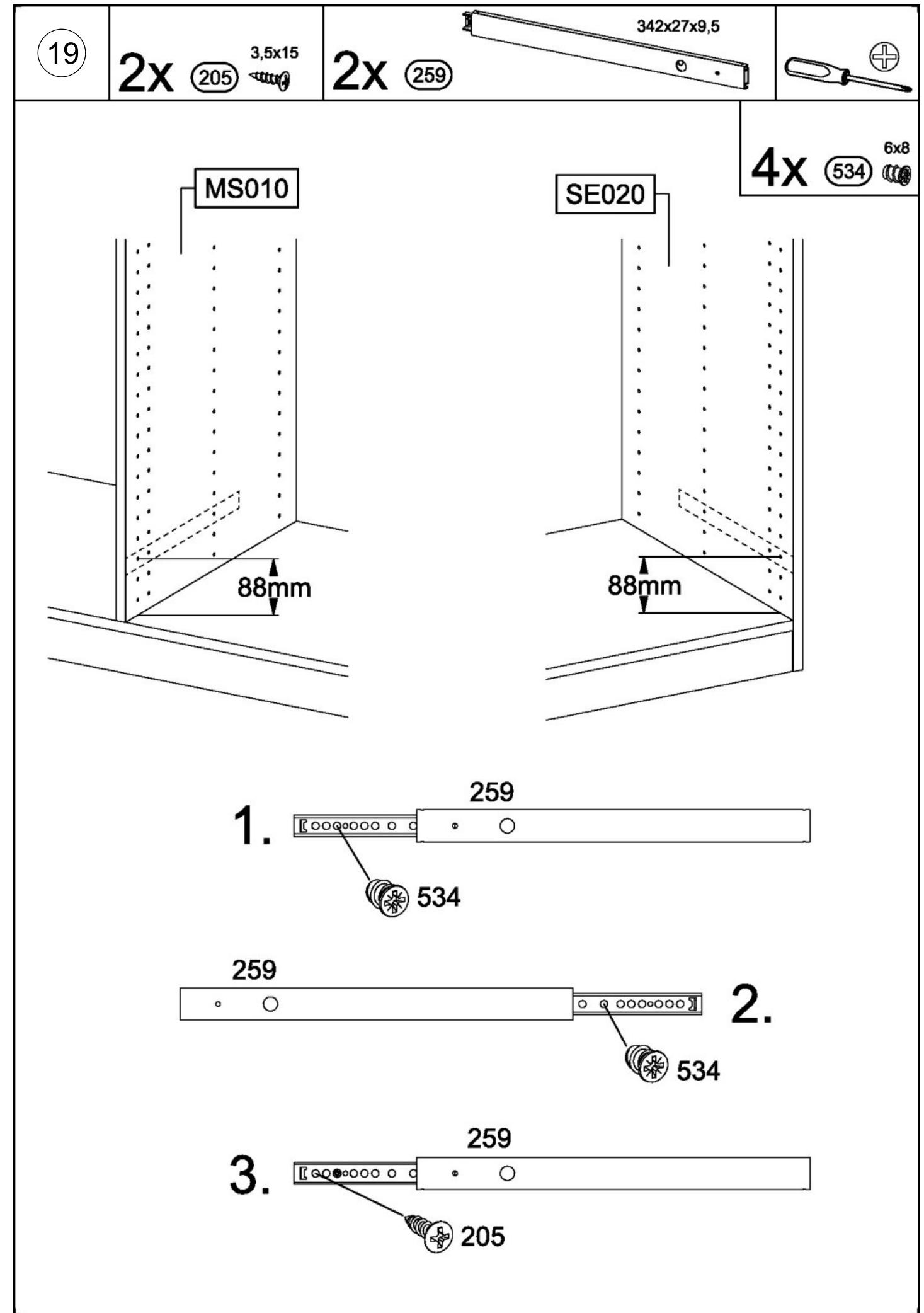
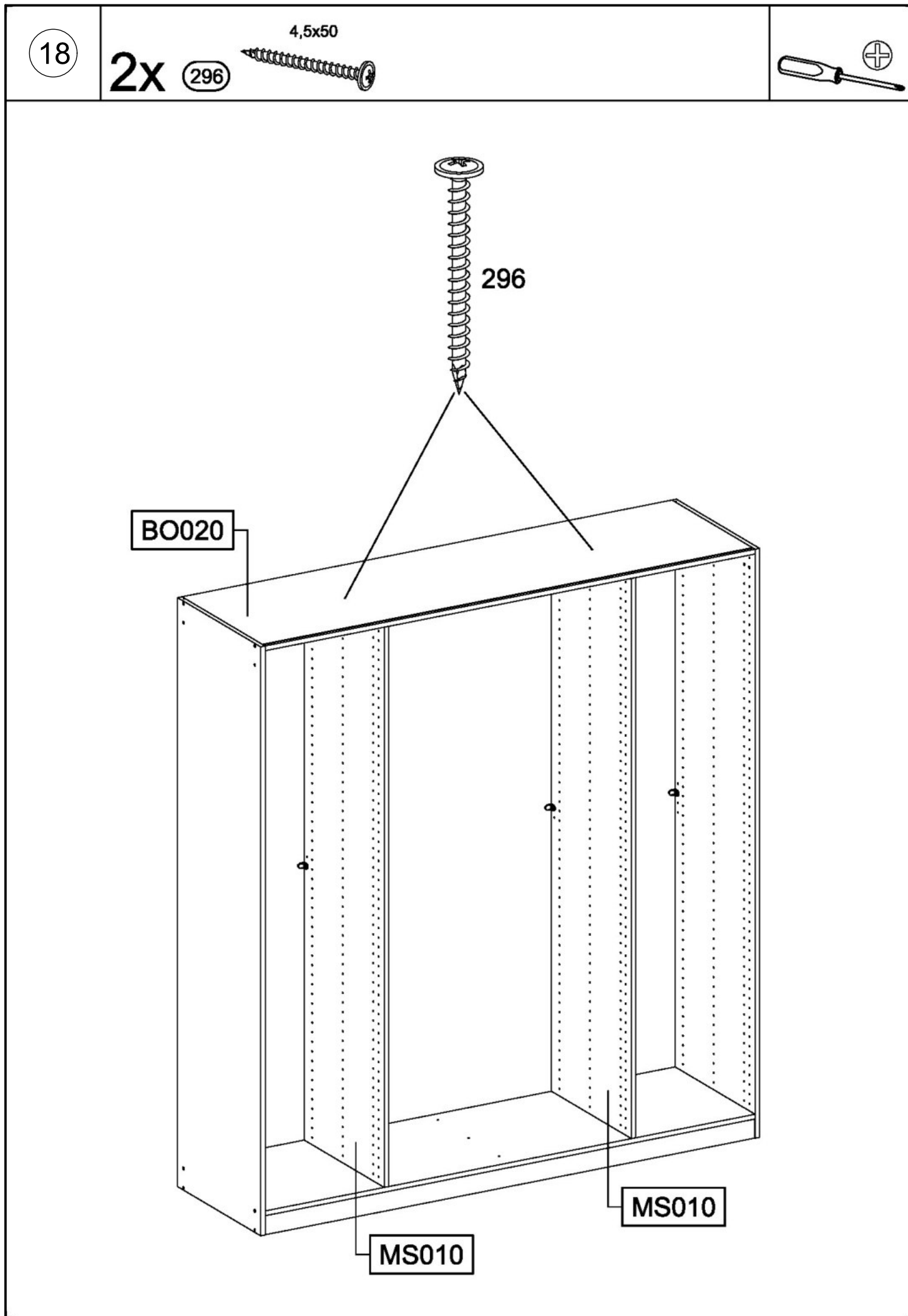
1x 1



1x 779

6,5x12





20

8x

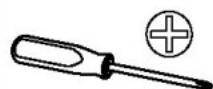
205

3,5x15

8x

251

328x17x9,5



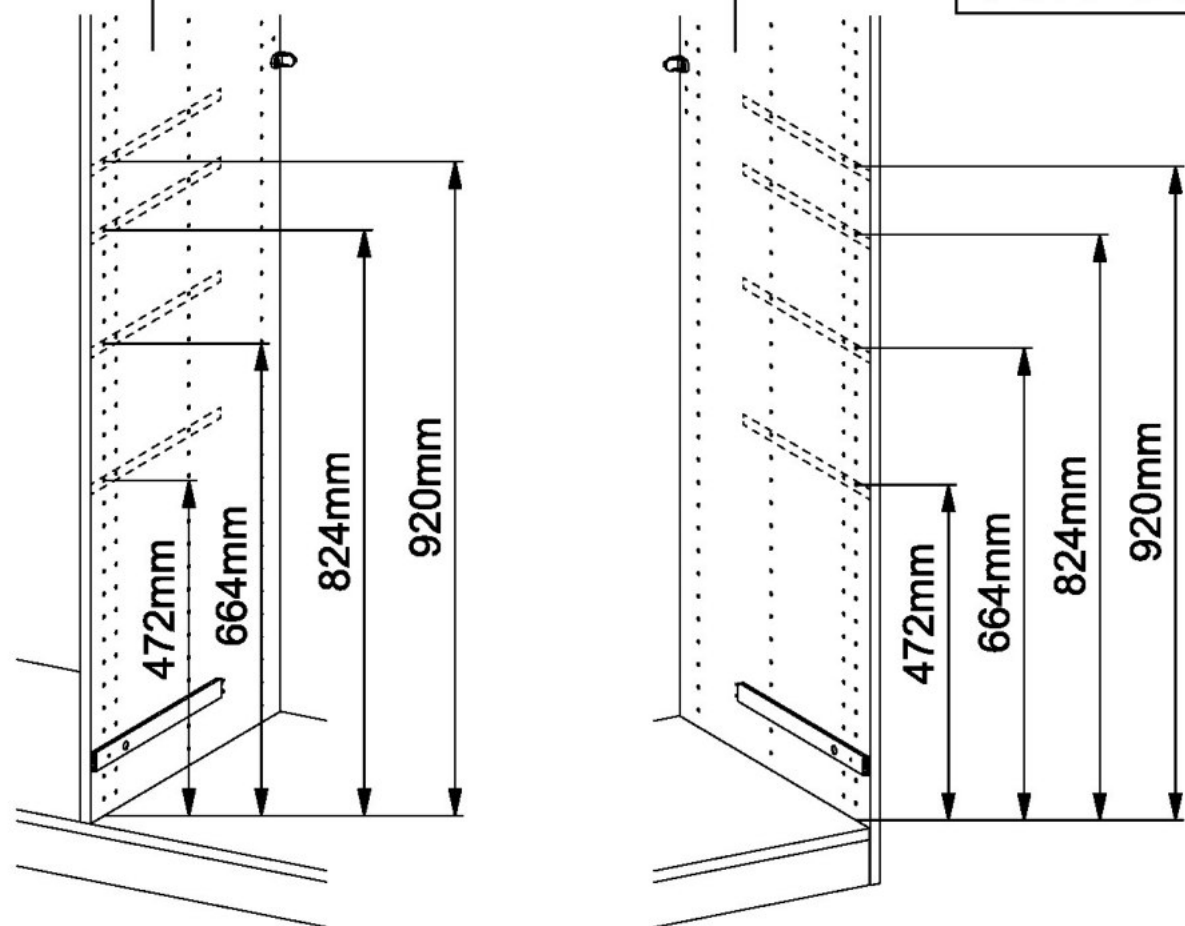
MS010

SE020

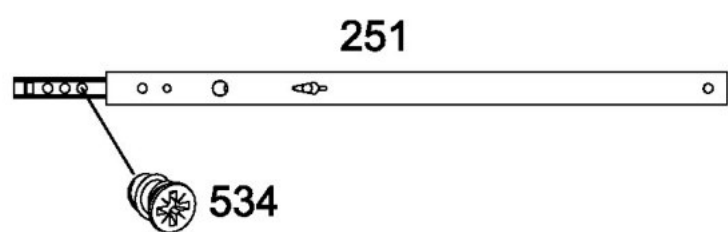
16x

534

6x8



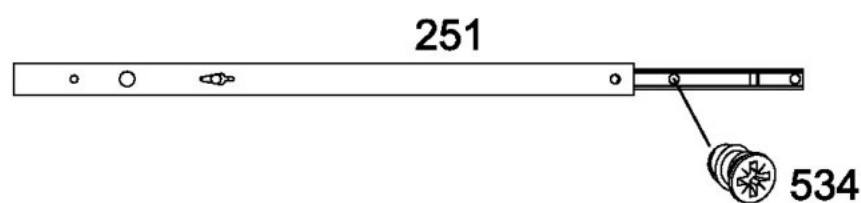
1.



251

534

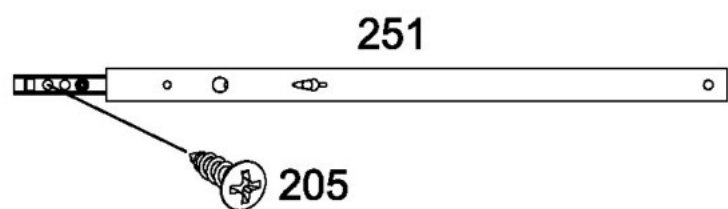
2.



251

534

3.



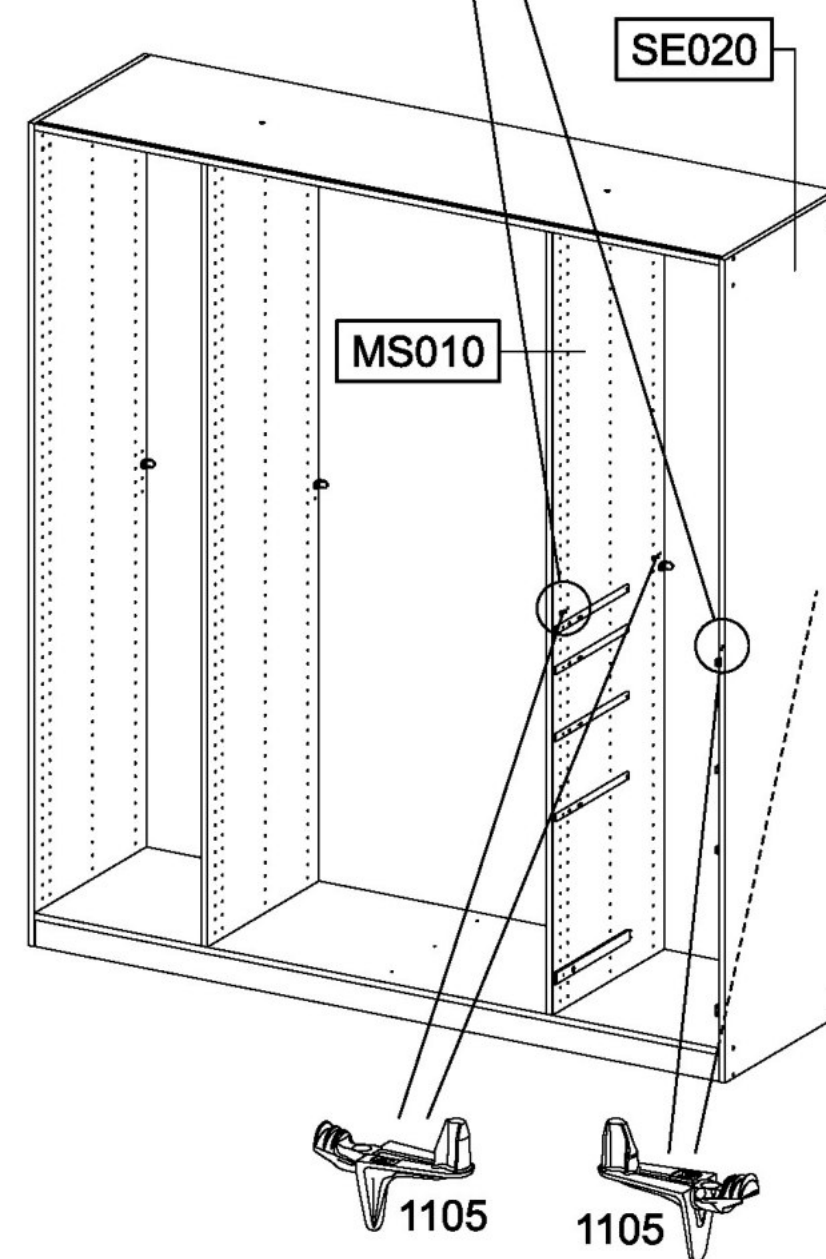
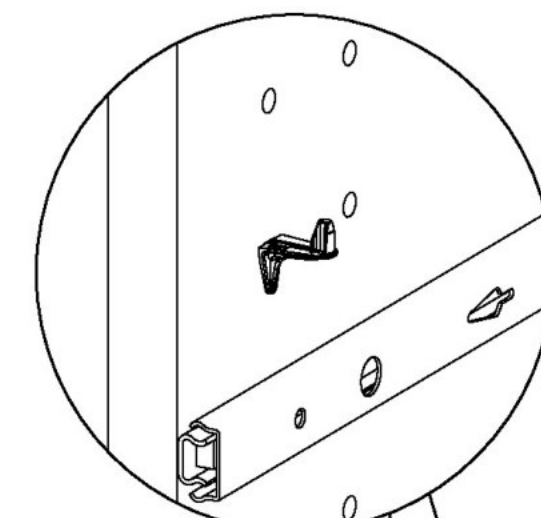
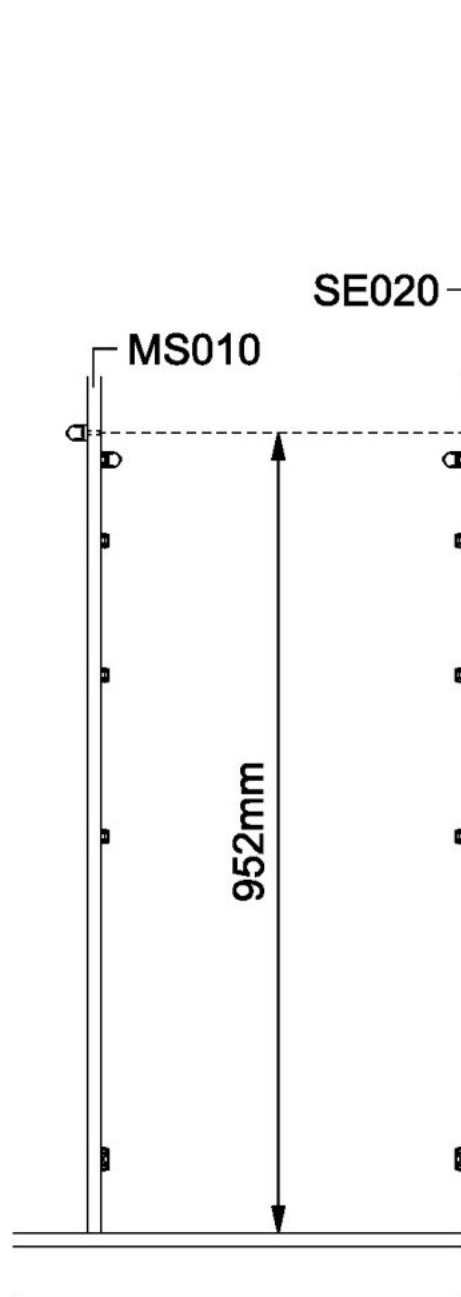
251

205

21

4x

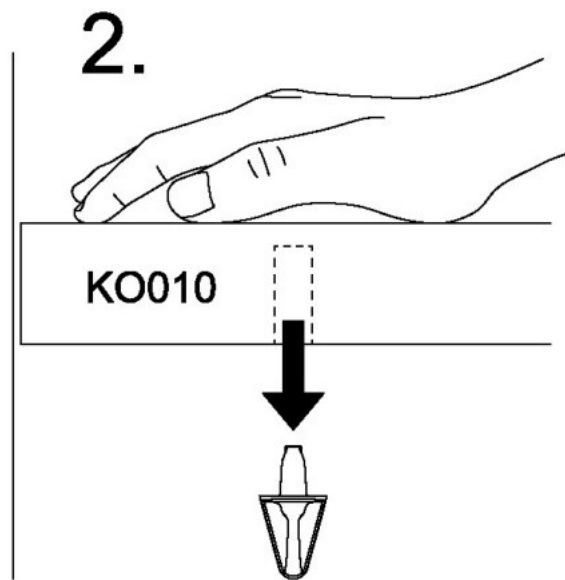
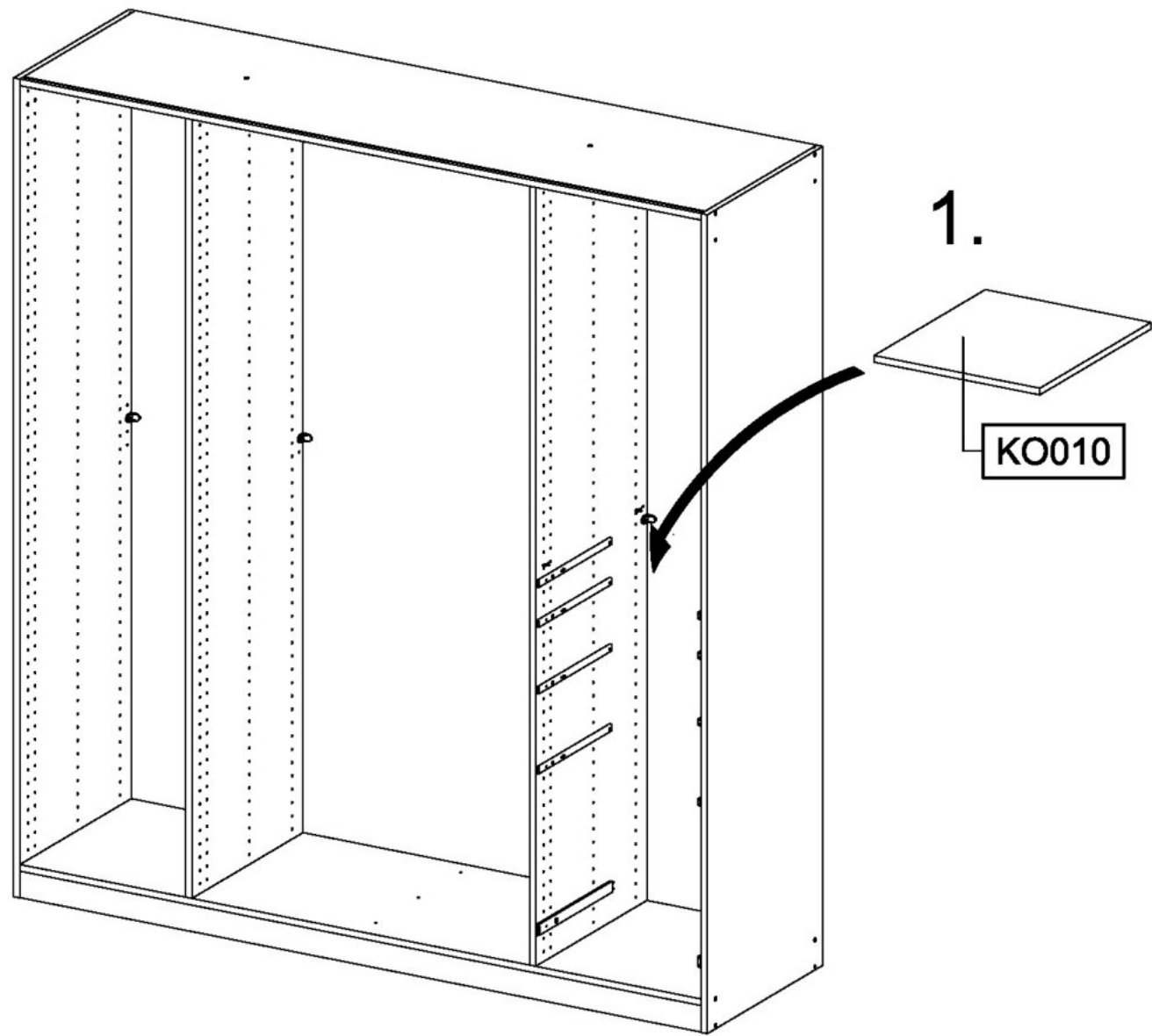
1105



1105

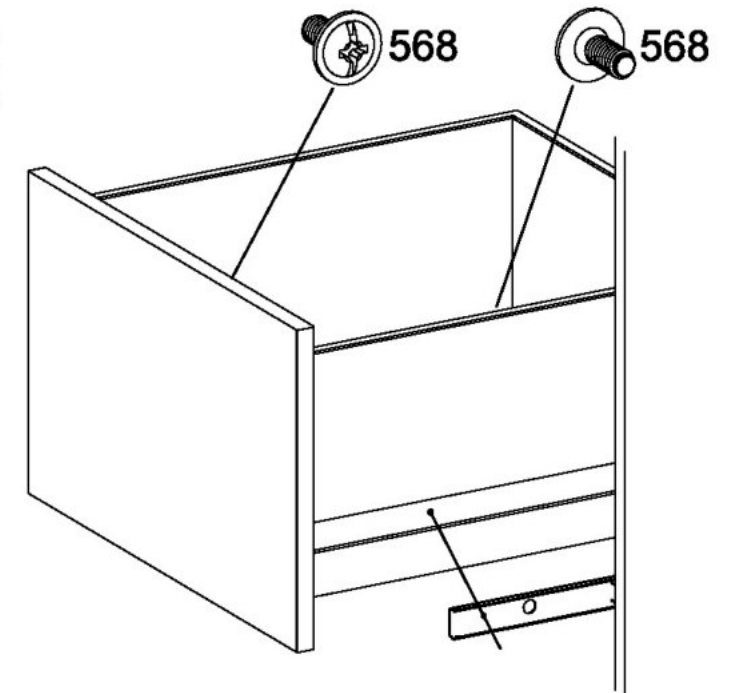
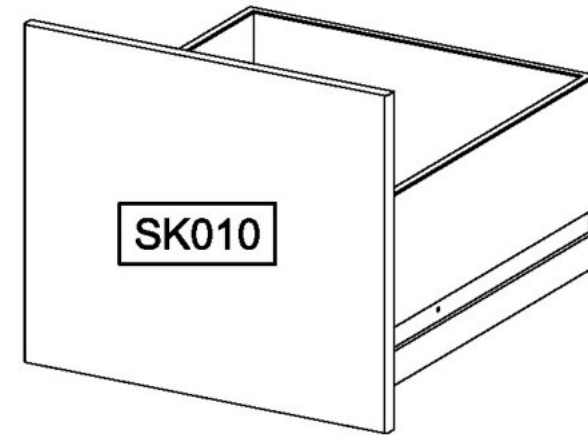
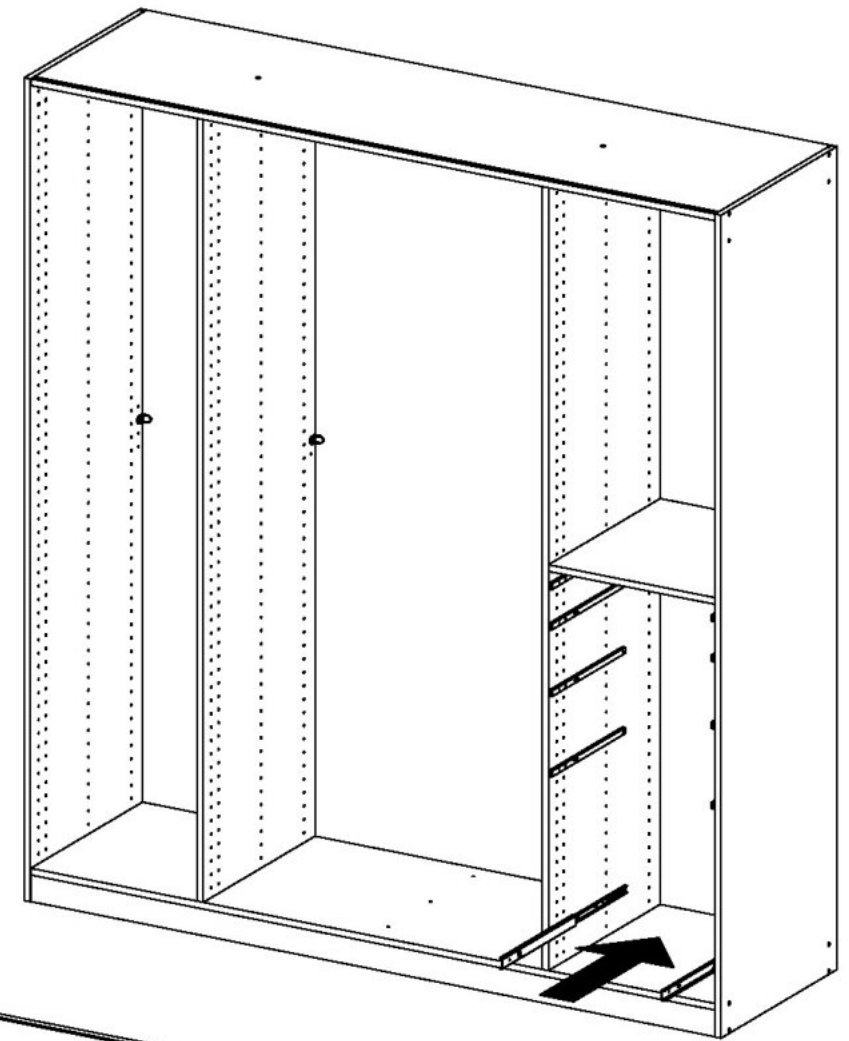
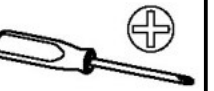
1105

22



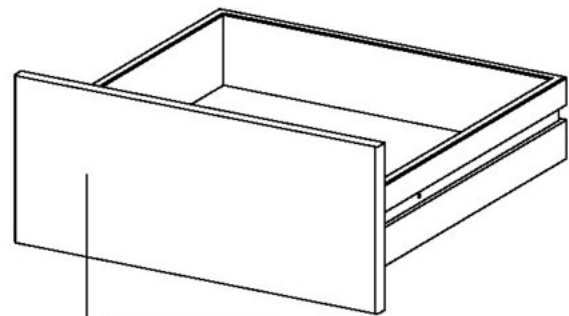
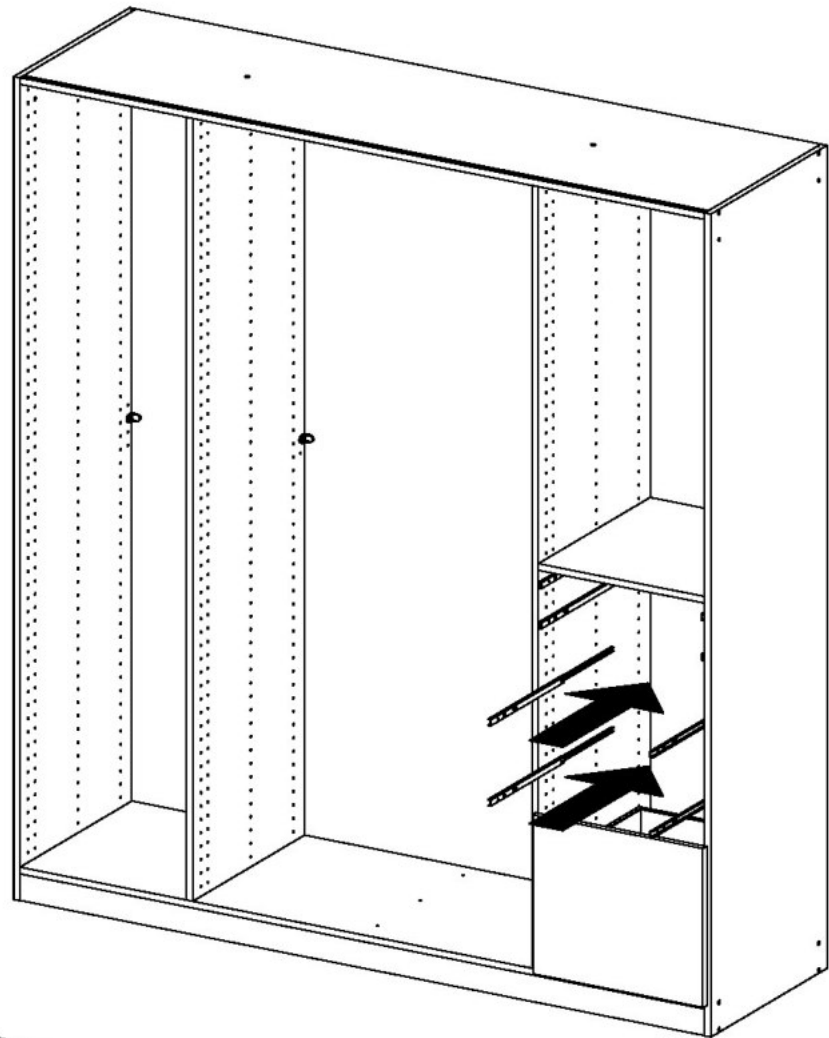
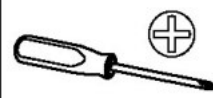
23

2x 568 M4x9

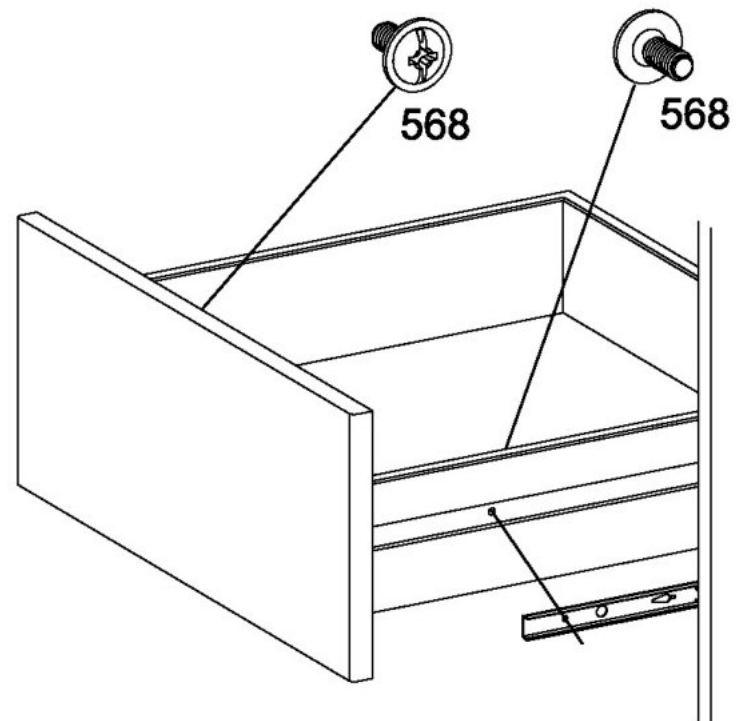


24

4x M4x9 568

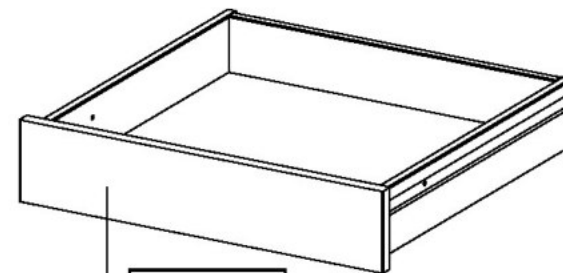
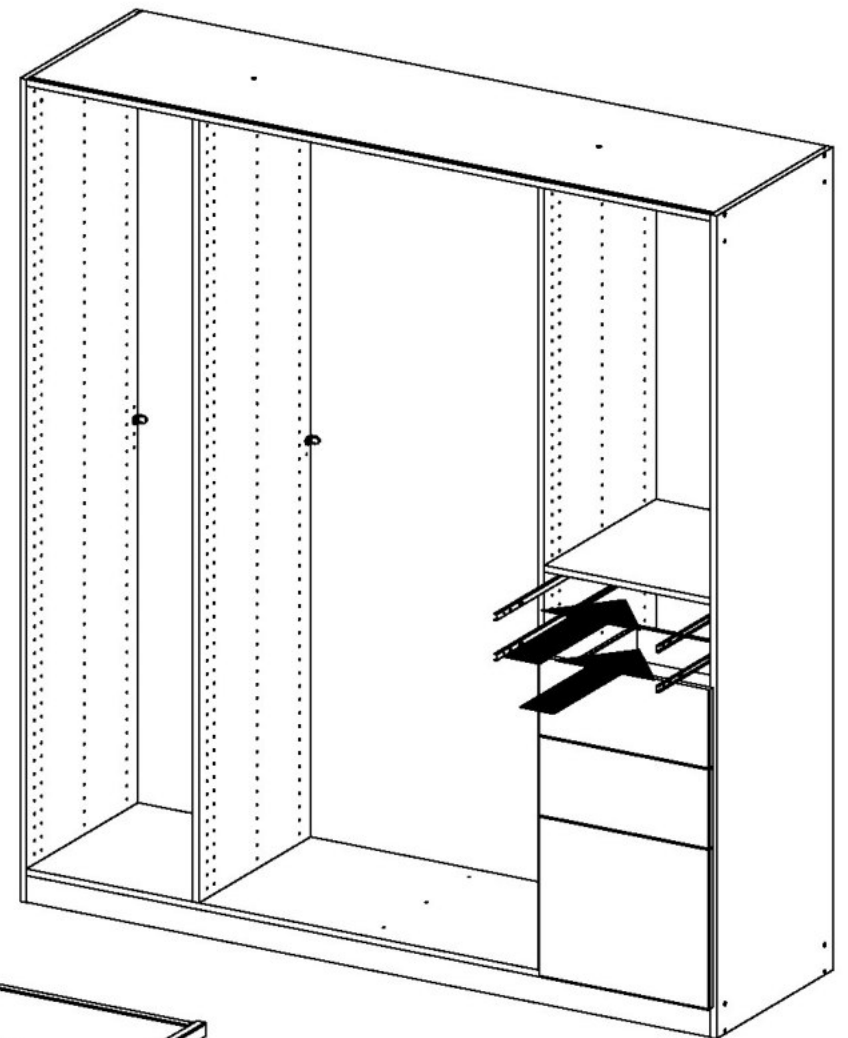
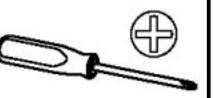


SK020  
SK030

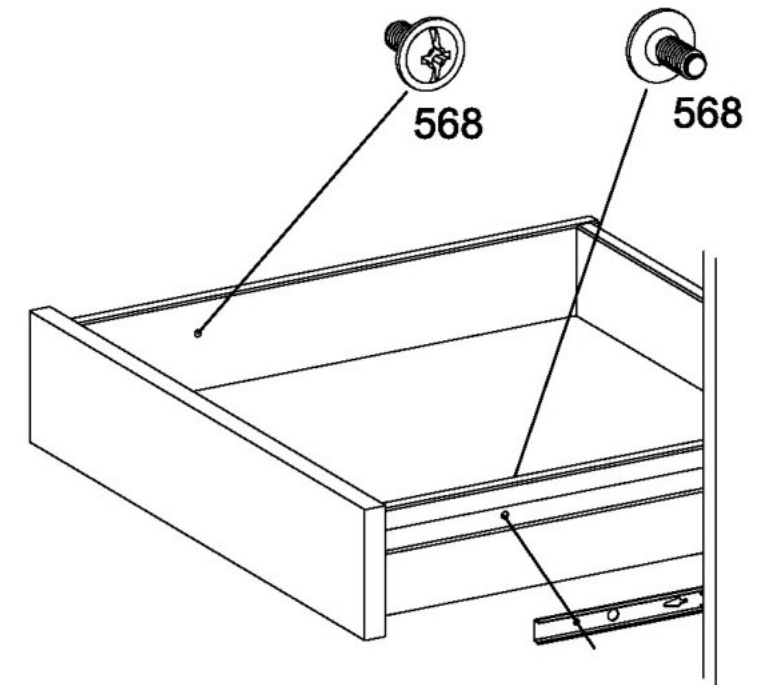


25

4x M4x9 568

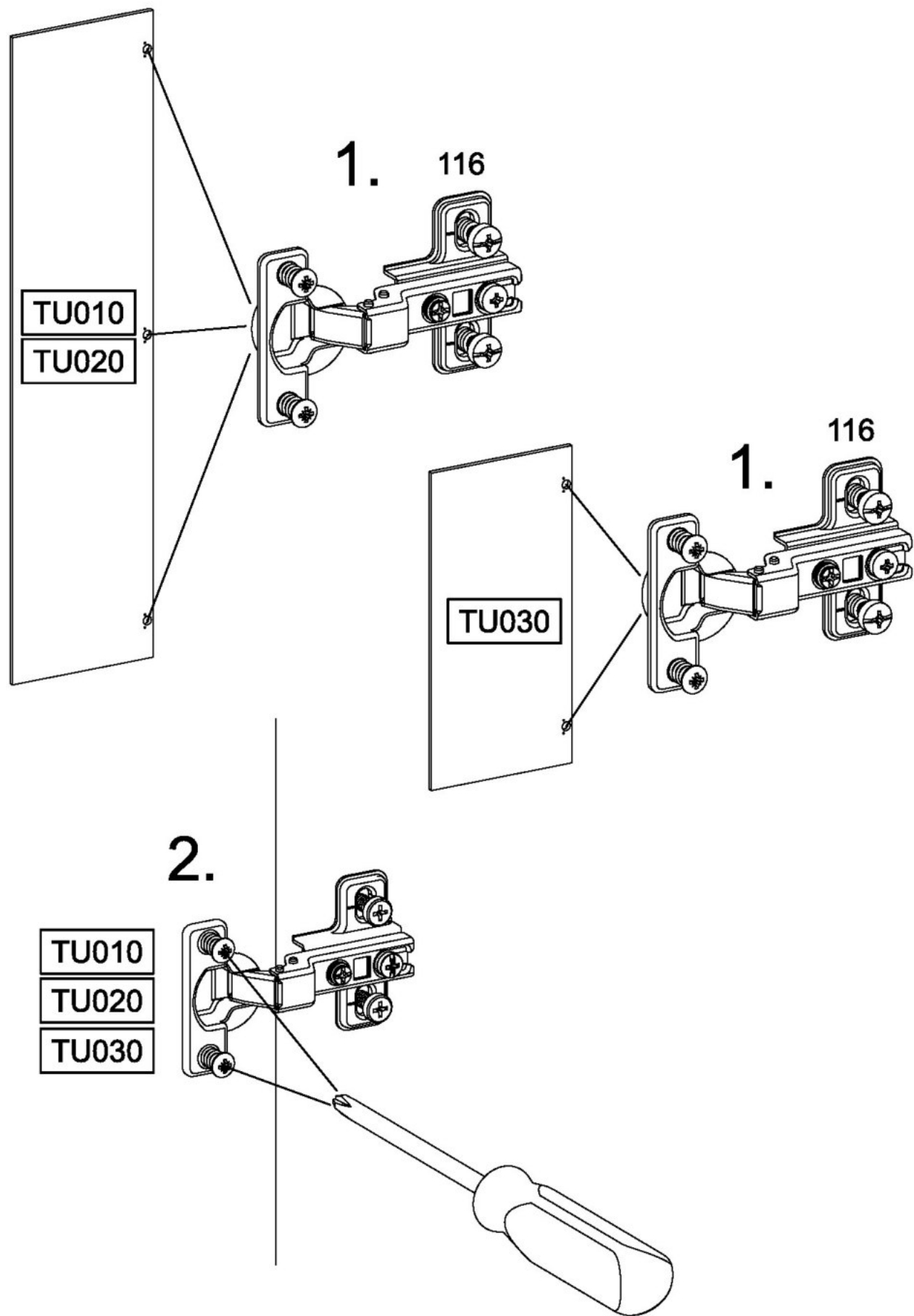
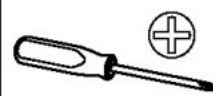
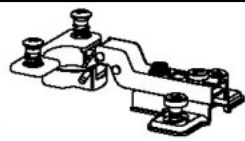


SK040  
SK050

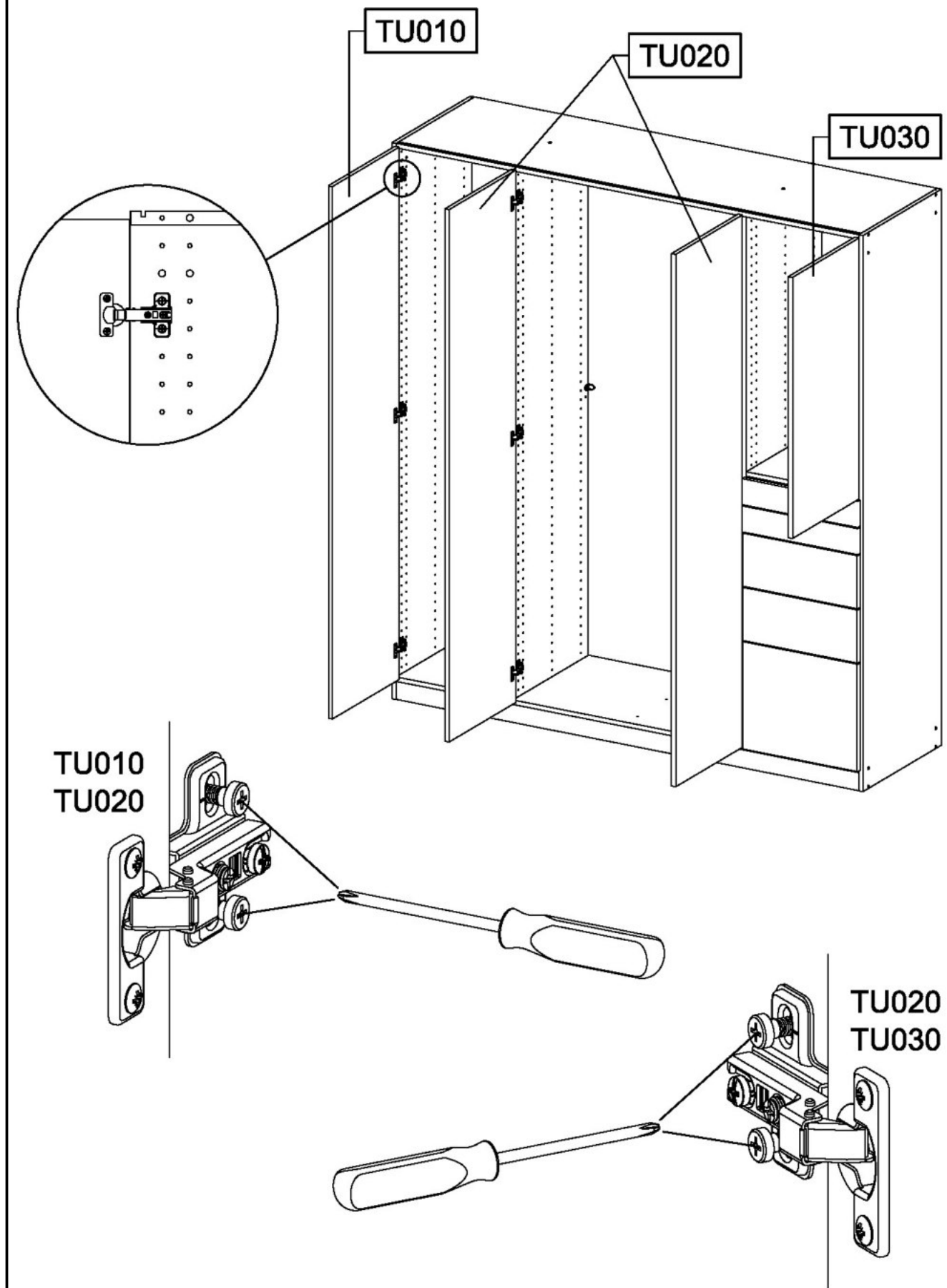
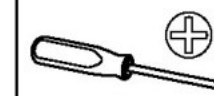


26

11x 116



27



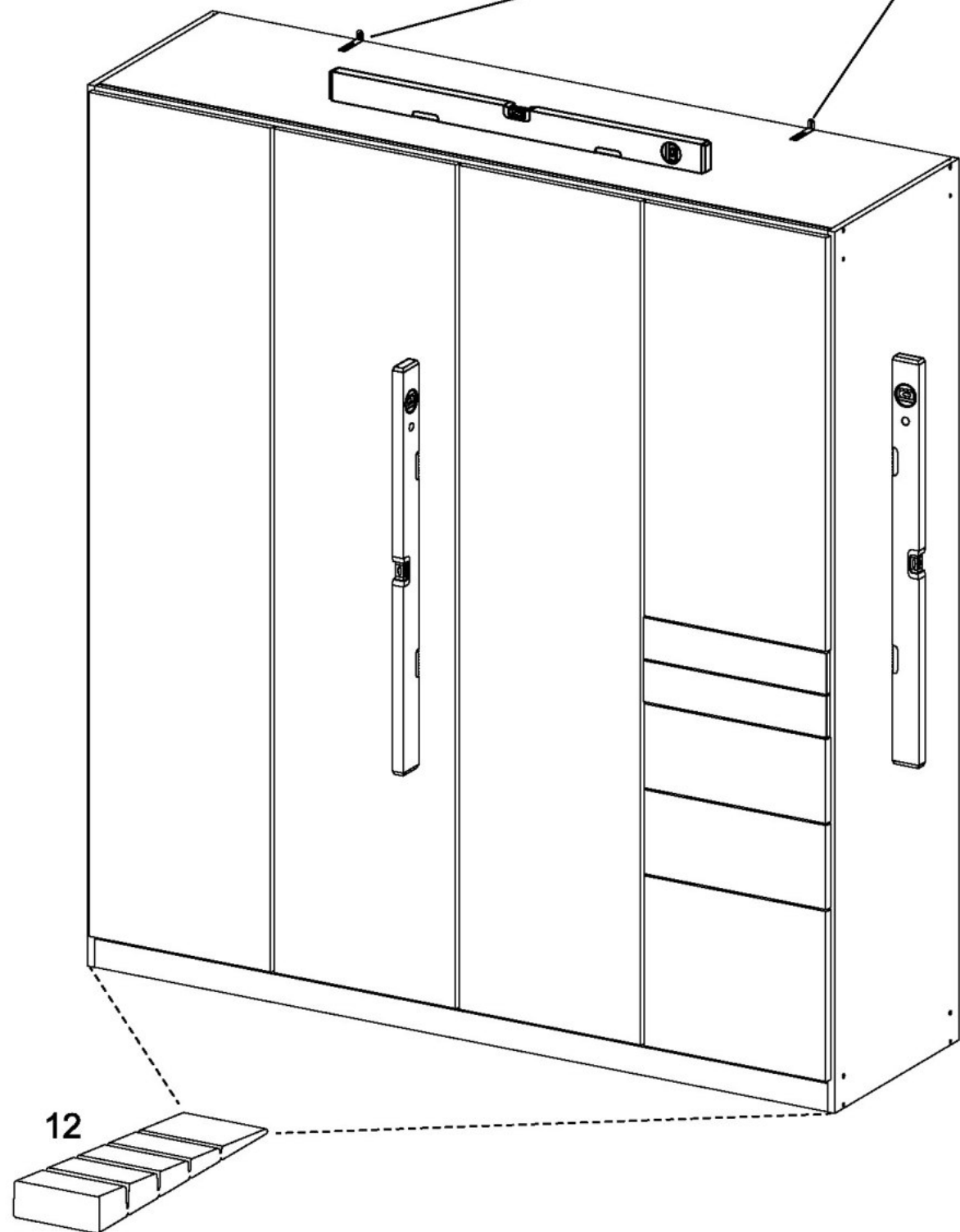
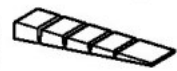


28

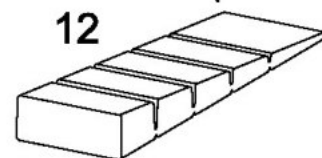
2x

12

55x16x6,2



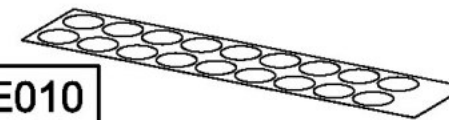
12



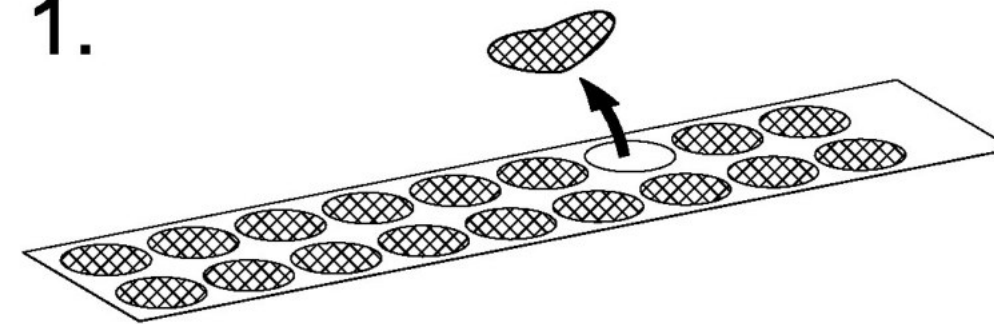
29

1x

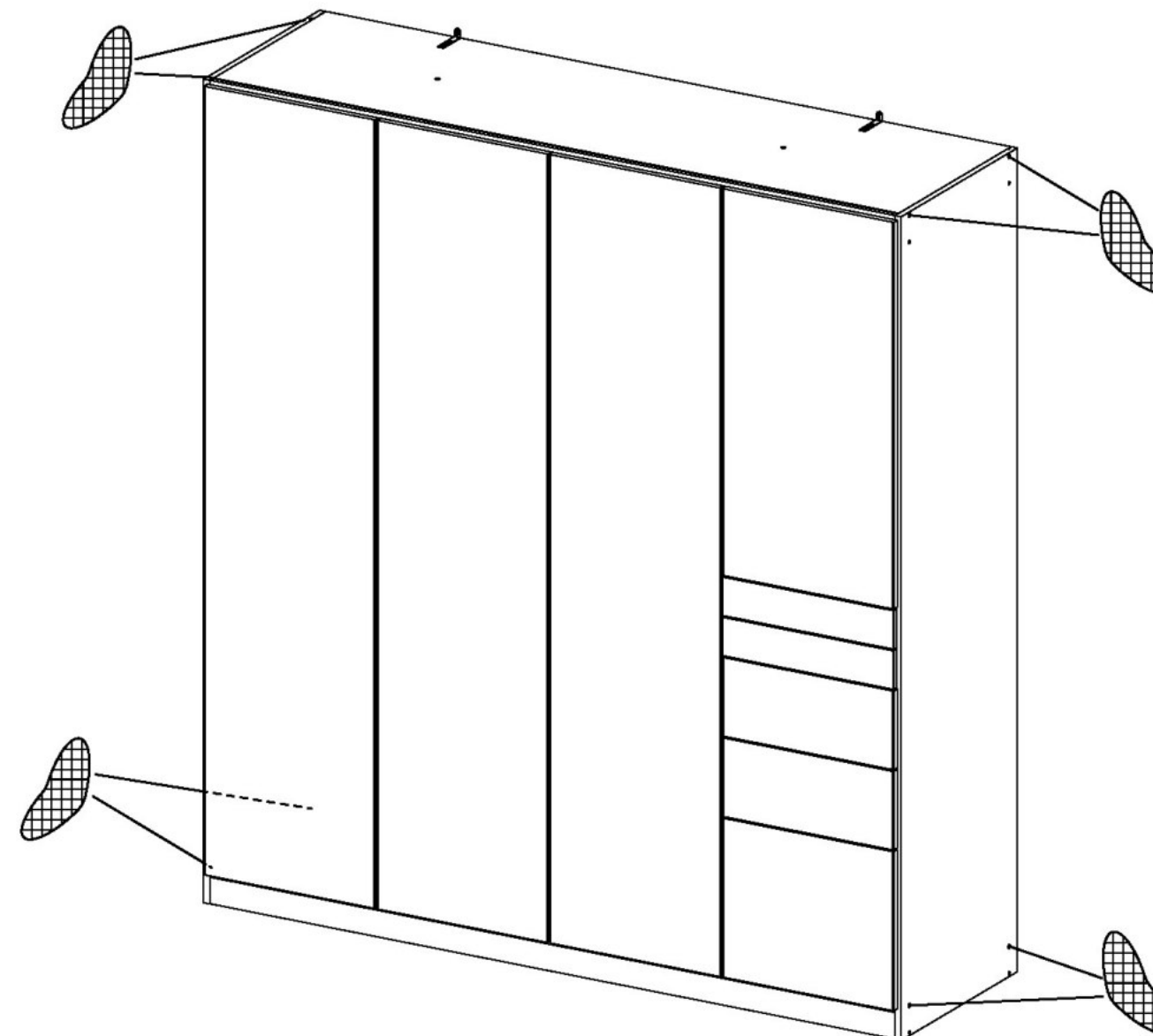
RE010

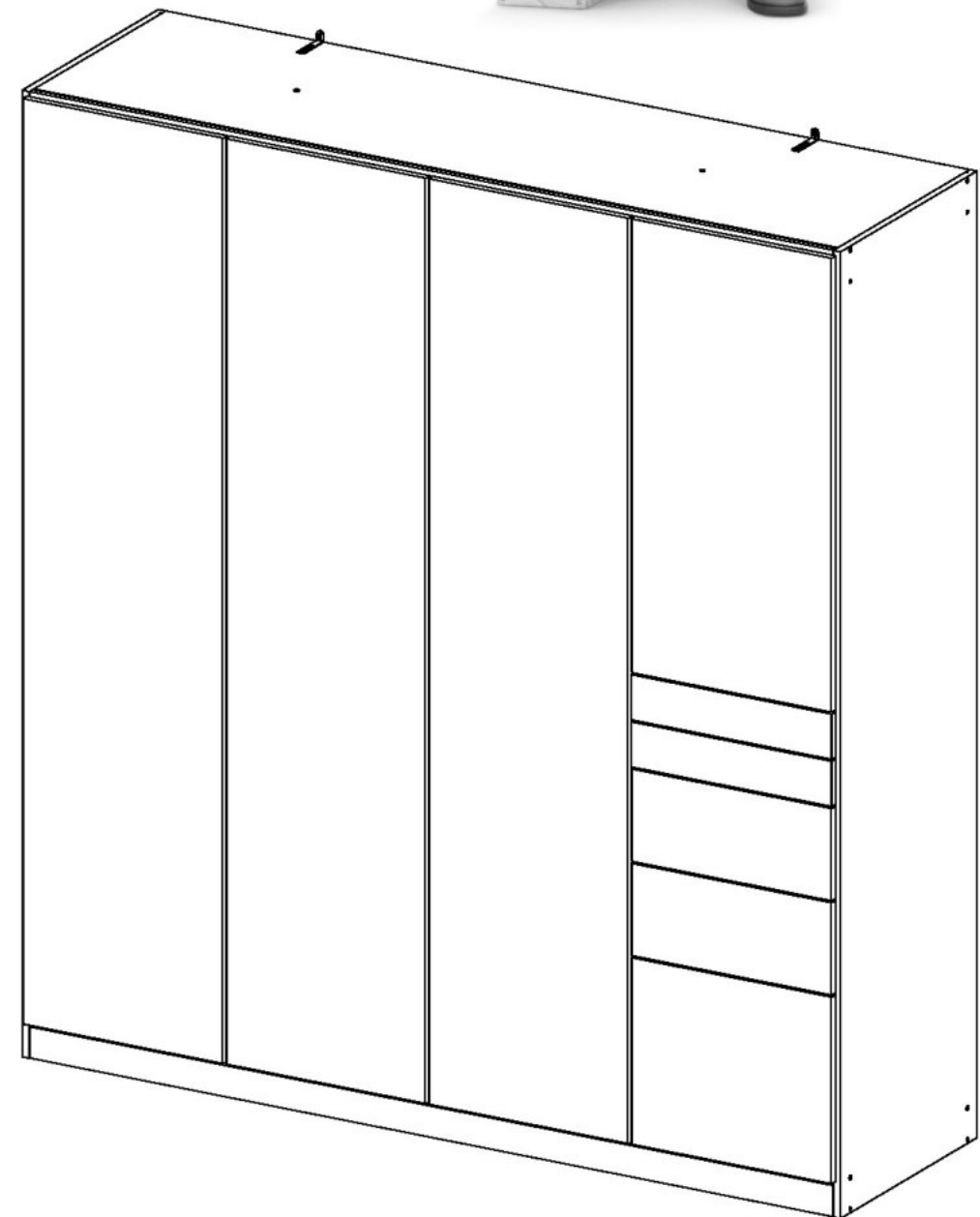
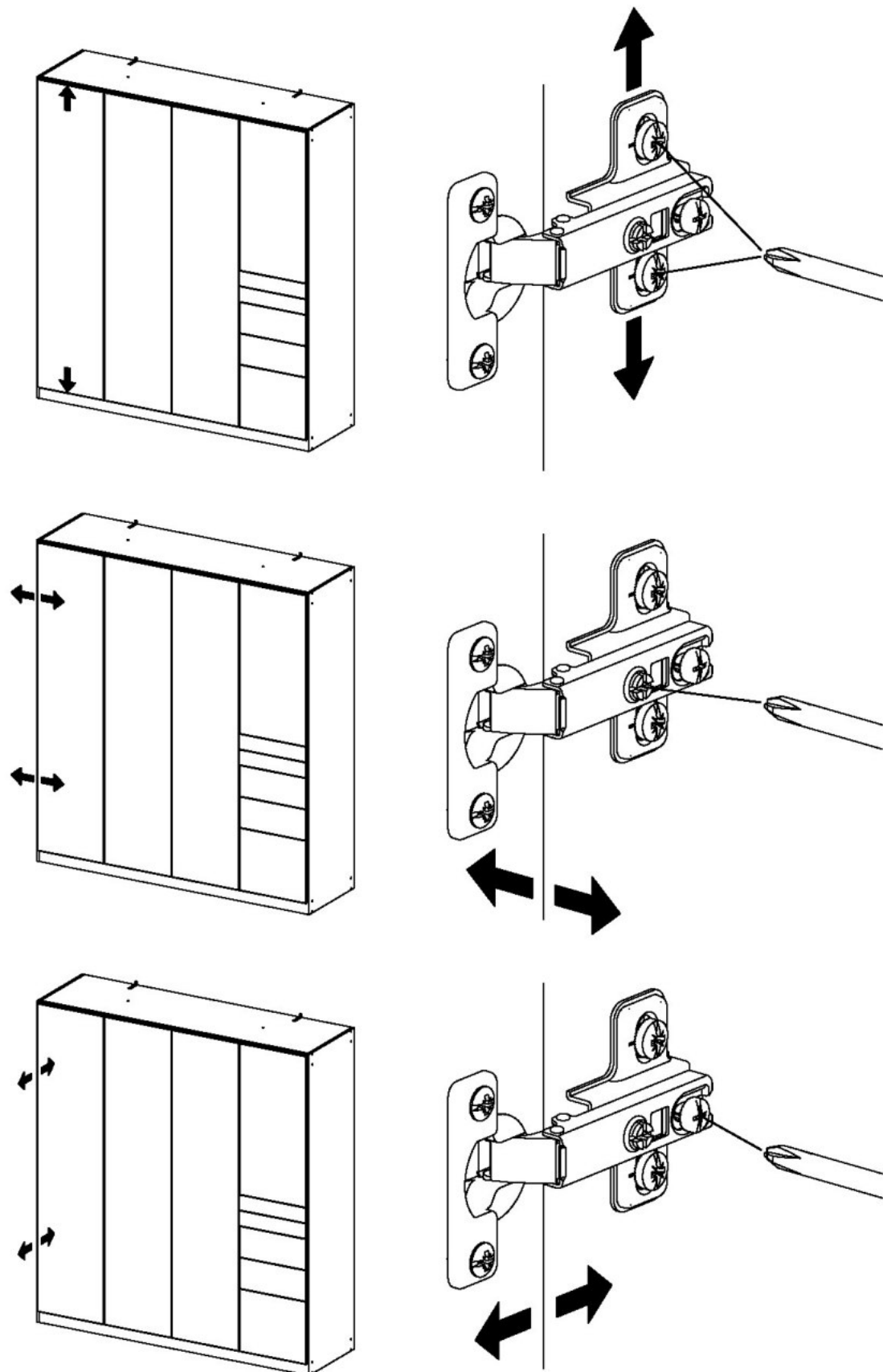


1.



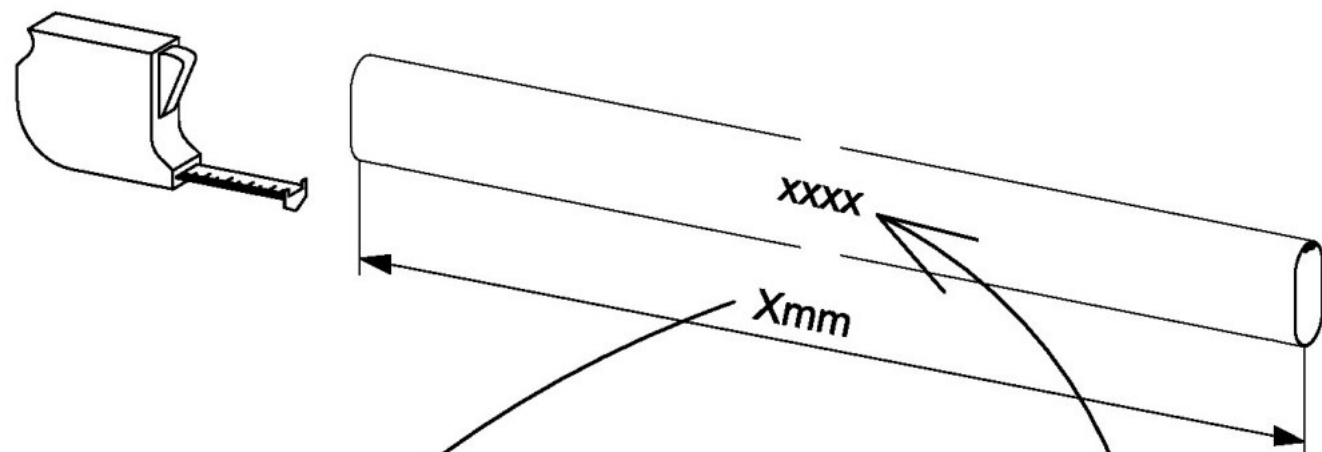
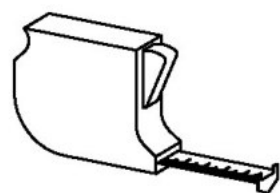
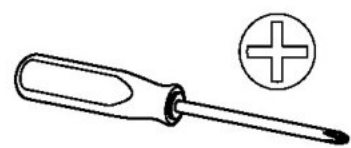
2.





MZ110\_02

rauch



Xmm		xxxx
393mm	max. 40kg	2000
426mm	max. 40kg	2001
563mm	max. 40kg	2002
650mm	max. 40kg	2003
809mm	max. 40kg	2004
873mm	max. 40kg	2006
1097mm	max. 40kg	2008

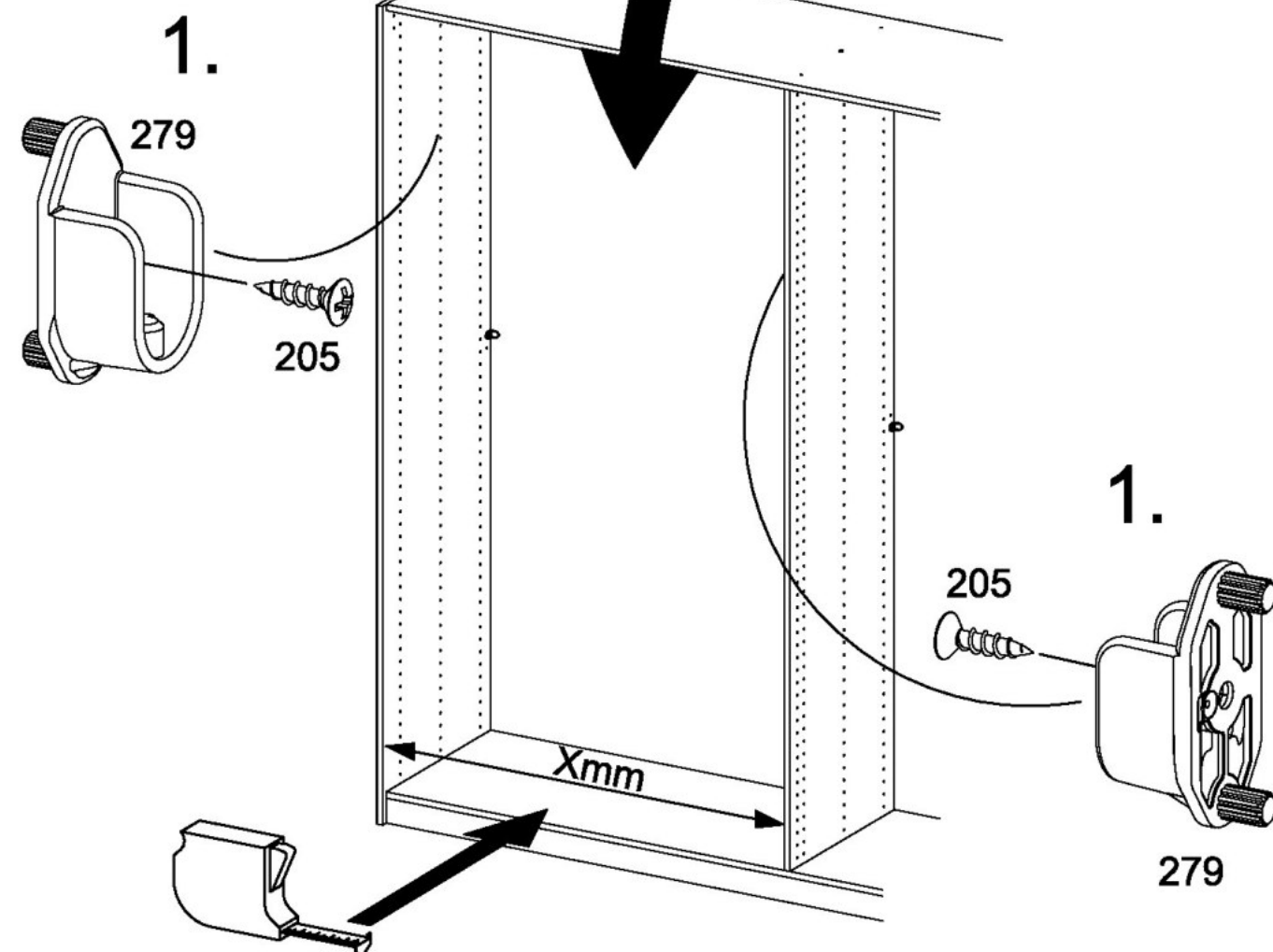
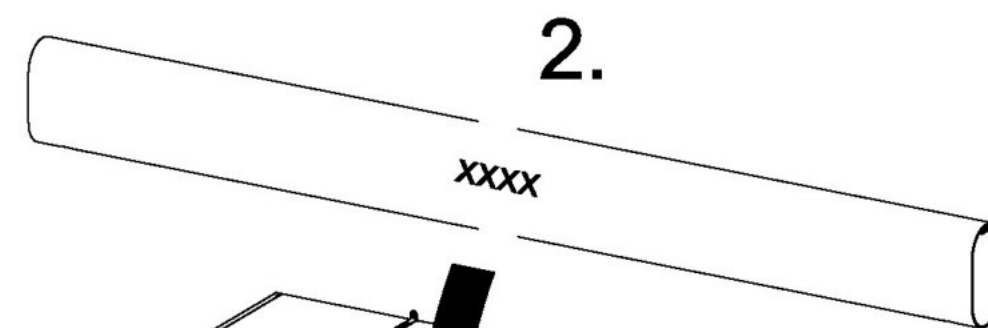
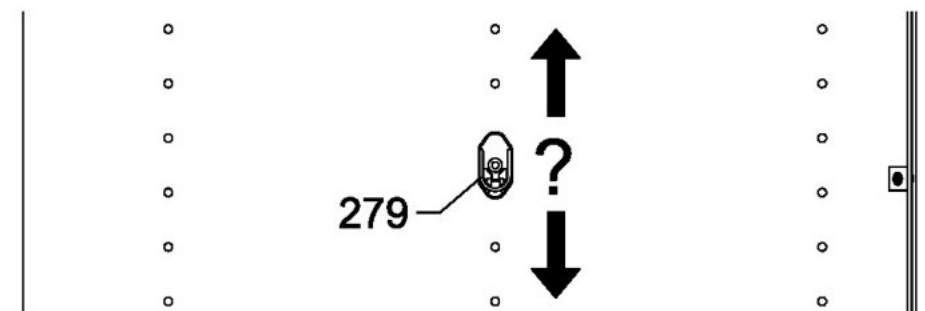
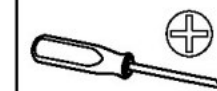


xxxx = 2000, 2001, 2002, 2003, 2004, 2006, 2008

1

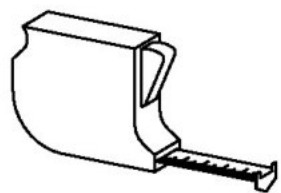
2x 205 <sup>3,5x15</sup>

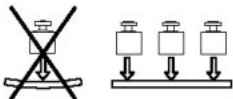
2x 279

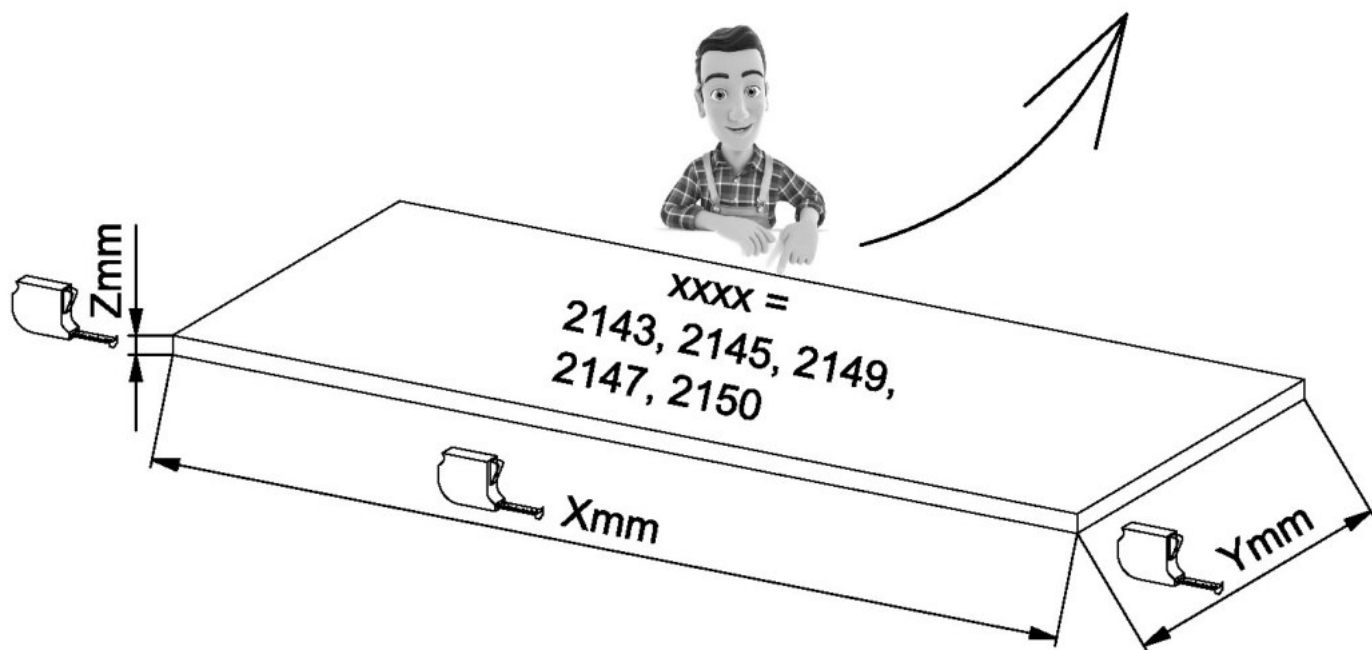


MZ112\_03


rauch

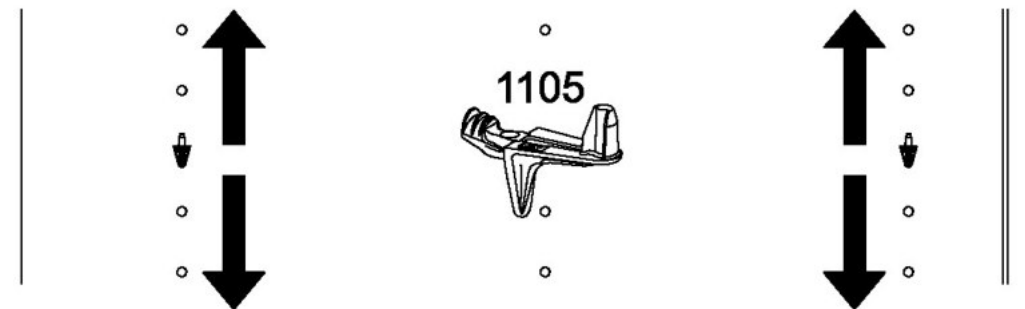


Xmm	Ymm	Zmm		XXXX
432mm	450mm	16mm	max. 10kg	2143
656mm	450mm	16mm	max. 10kg	2145
848mm	450mm	16mm	max. 10kg	2149
880mm	450mm	16mm	max. 10kg	2147
1064mm	450mm	22mm	max. 25kg	2150

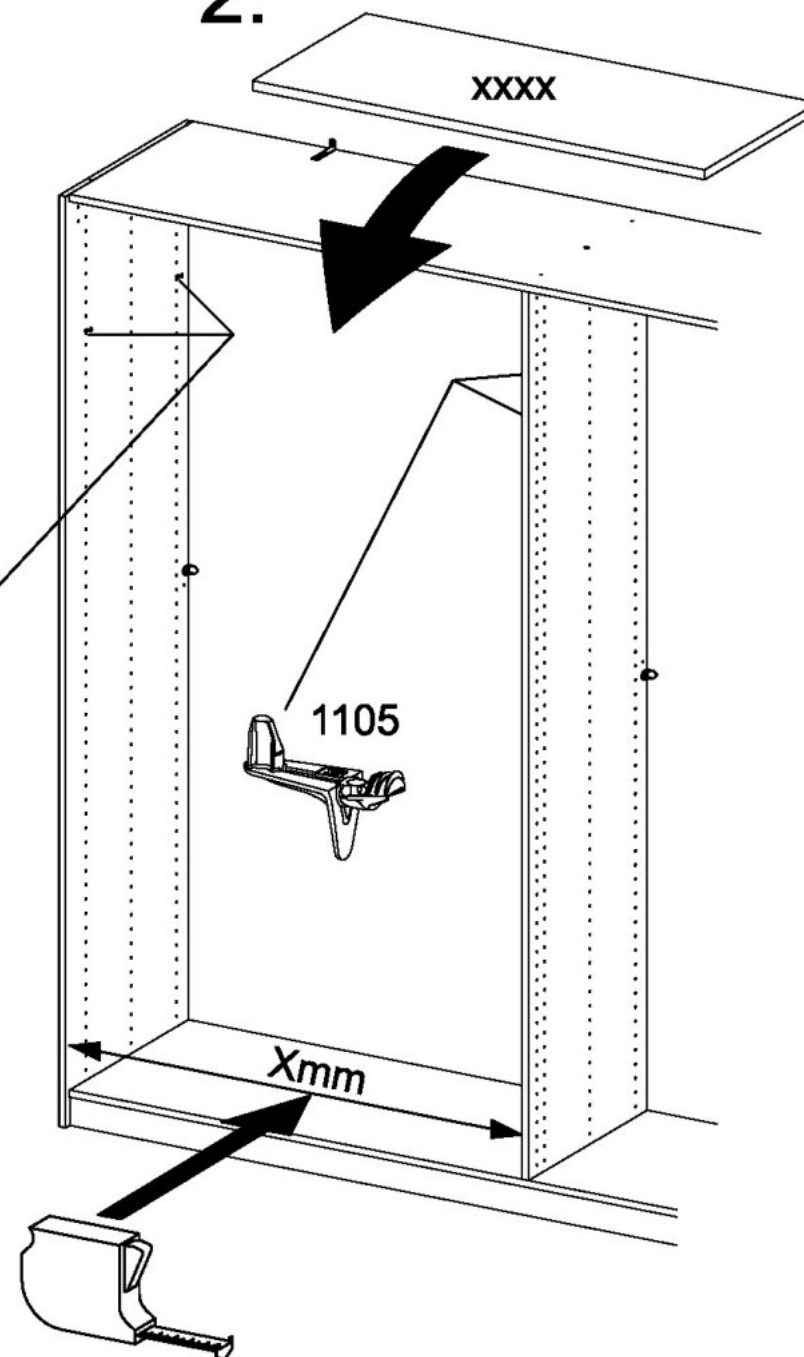


1

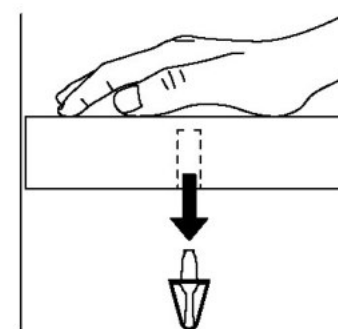
4x 1105 



2.



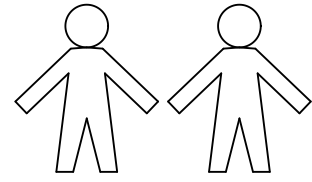
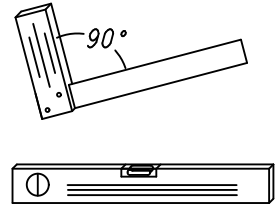
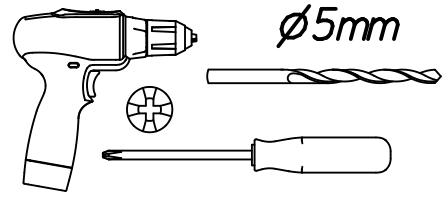
3.



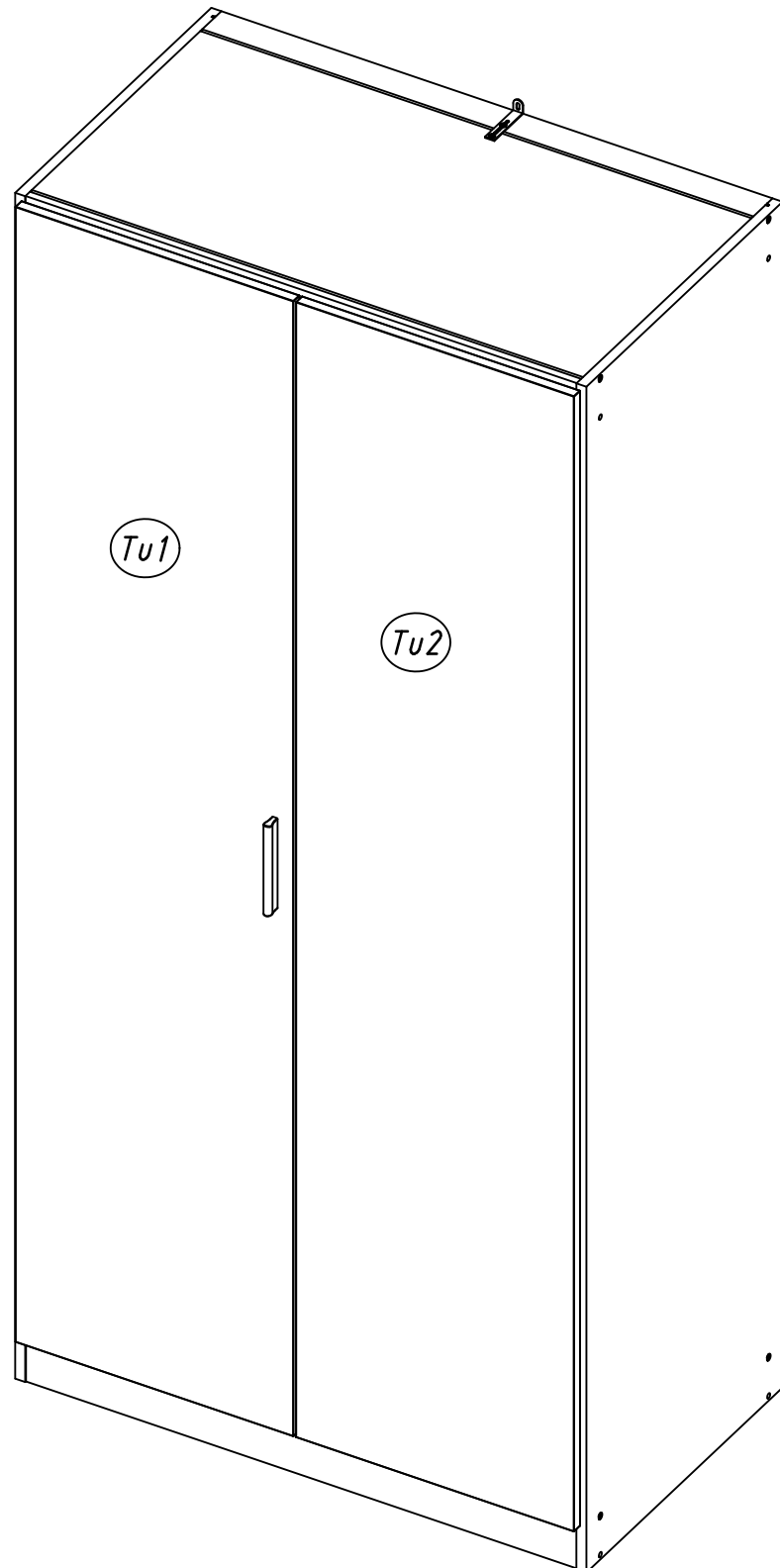
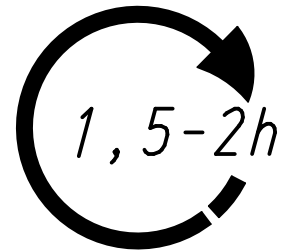
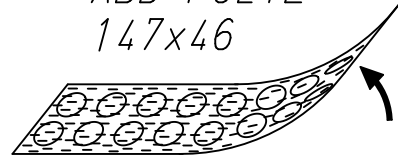
1.

M1815\_05

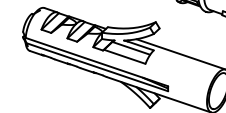
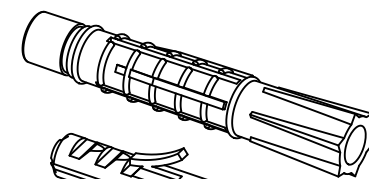
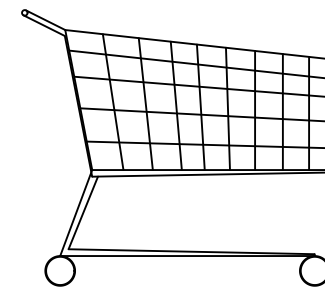
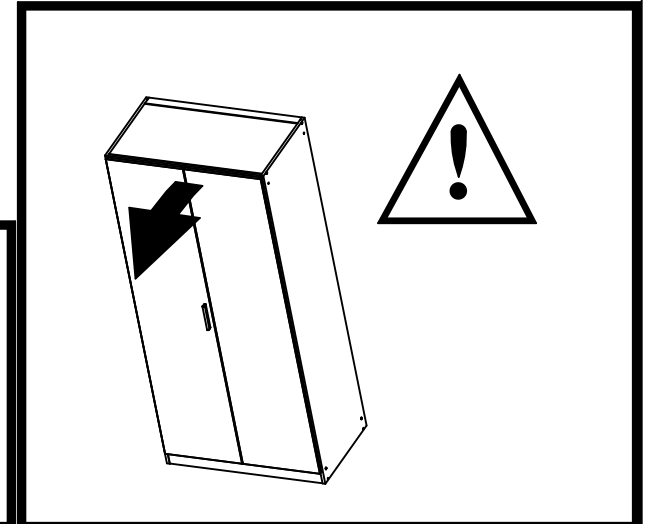
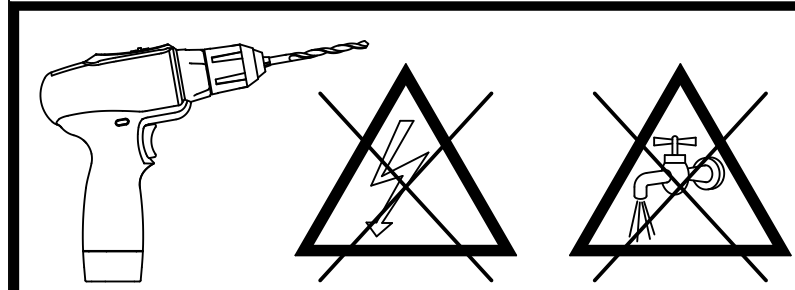
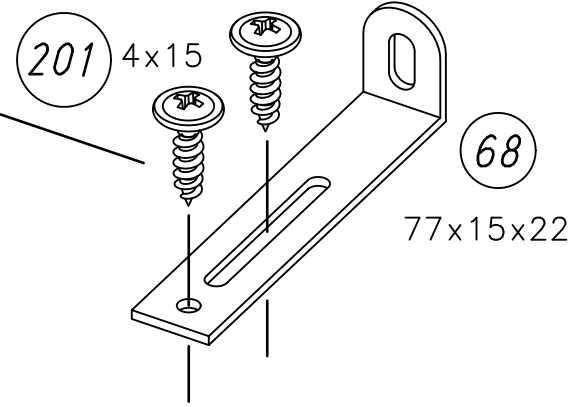
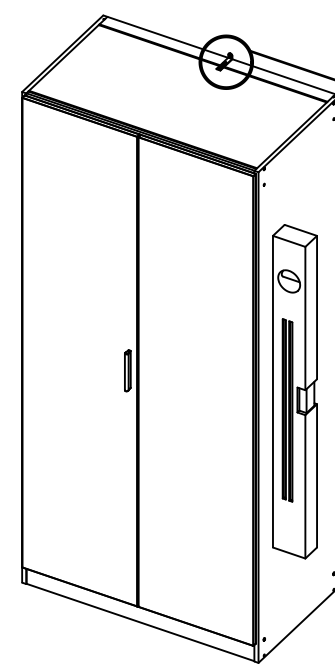
rauch



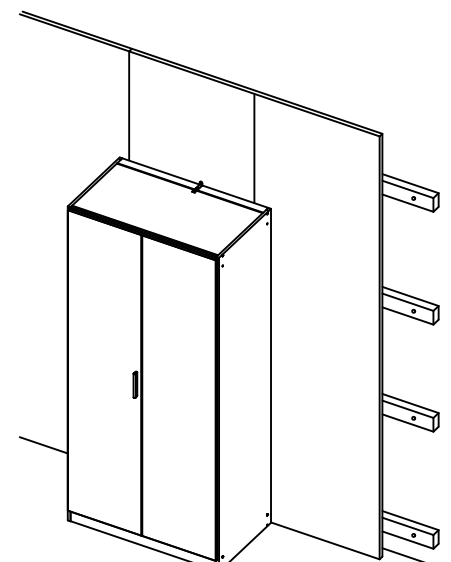
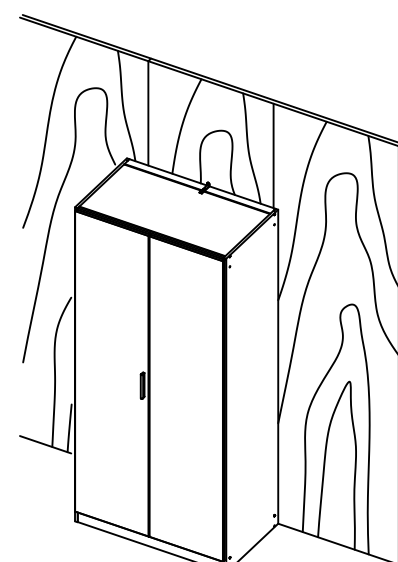
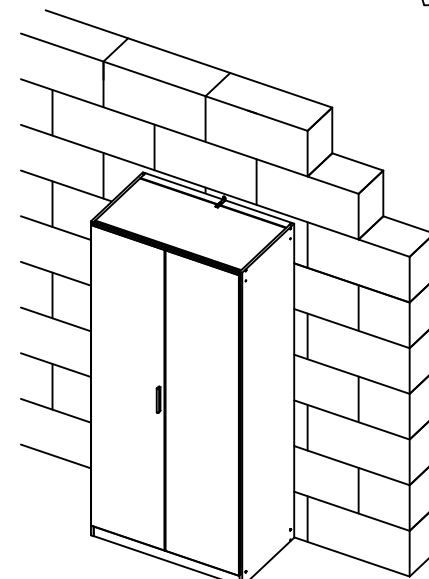
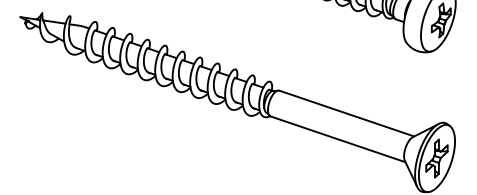
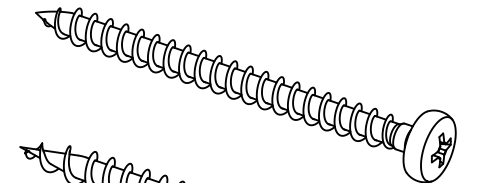
ABD-FOLIE  
147x46



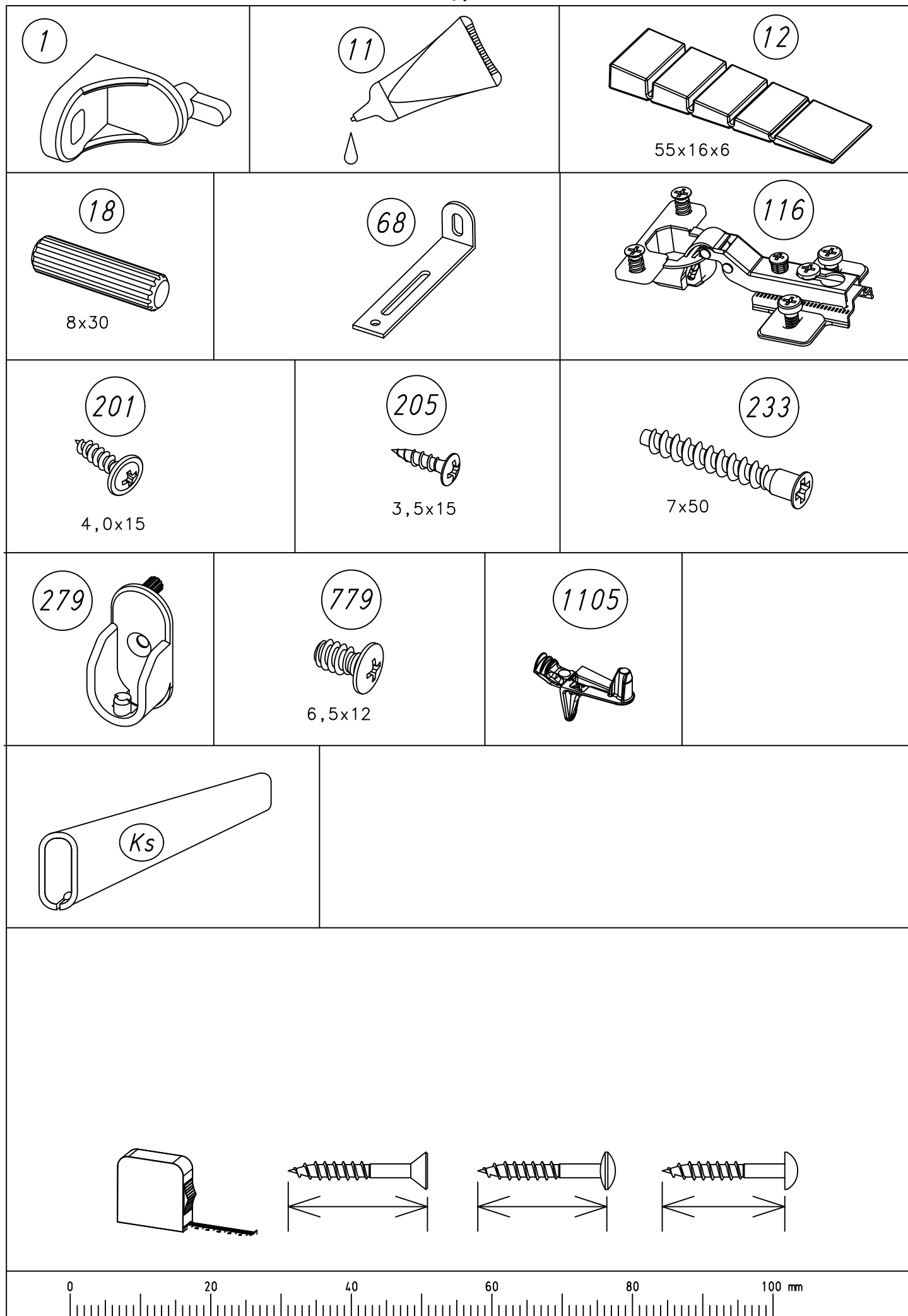
2.



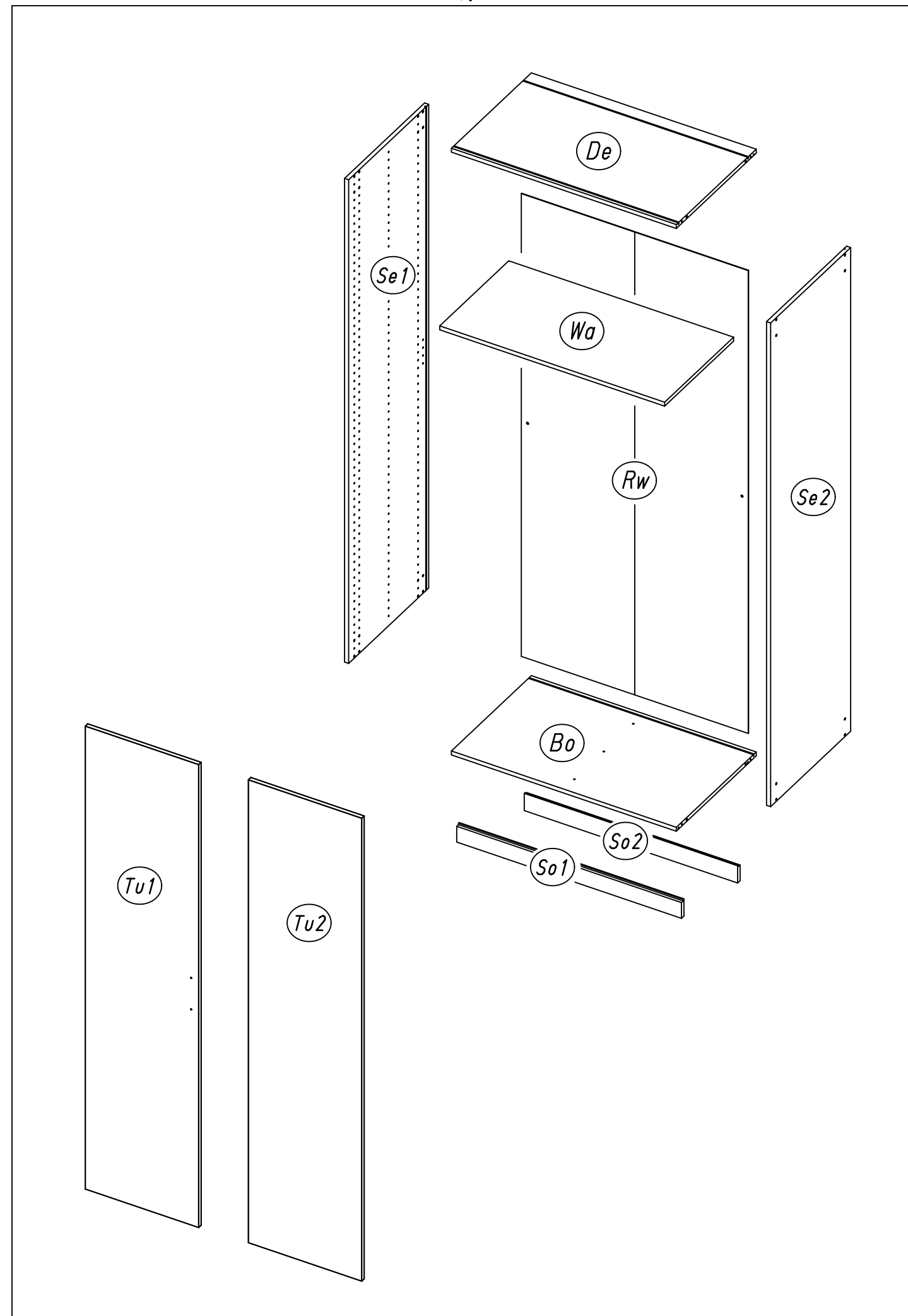
øXmm



3.

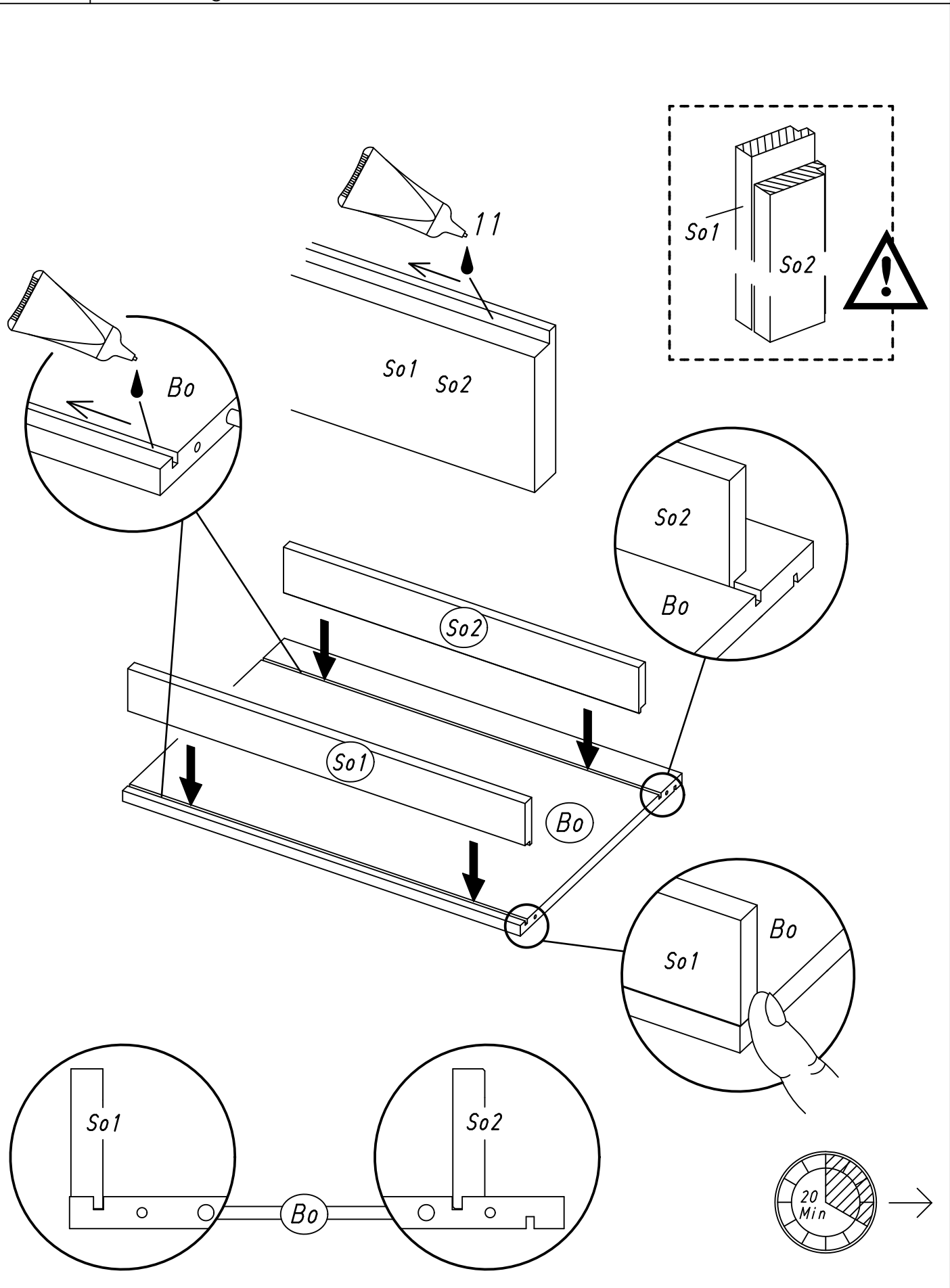
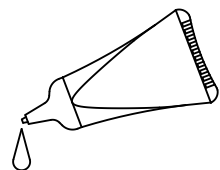


4.



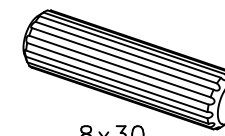
1

11

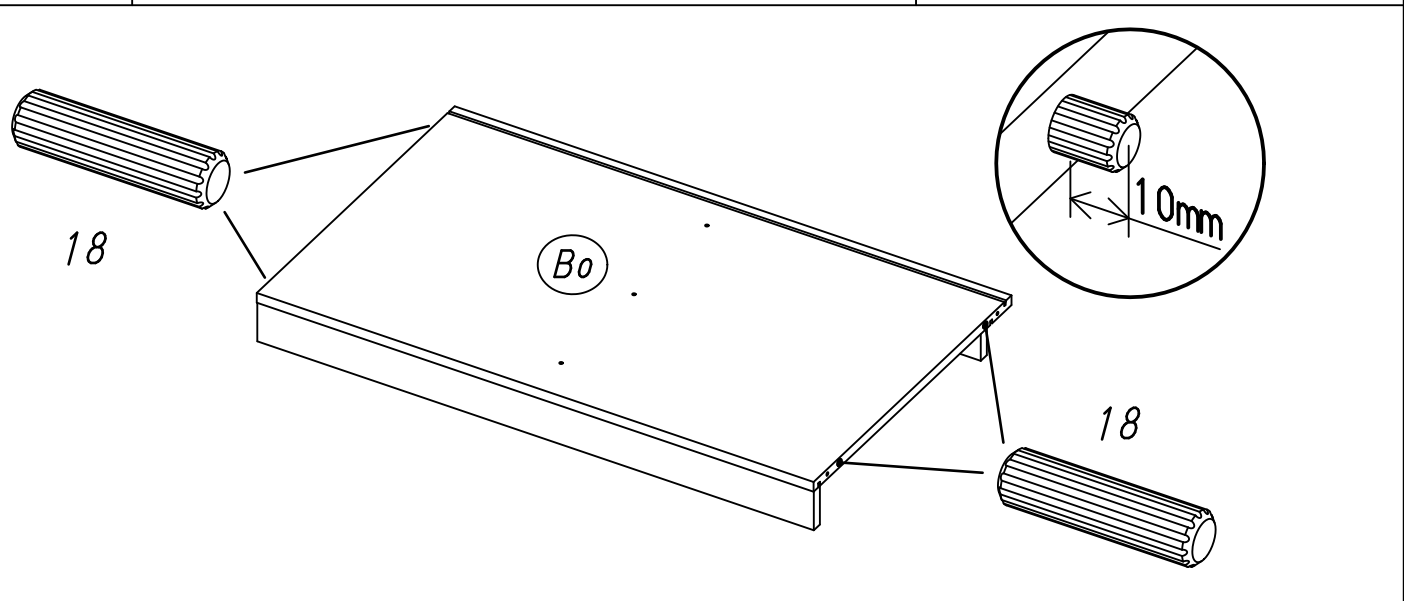
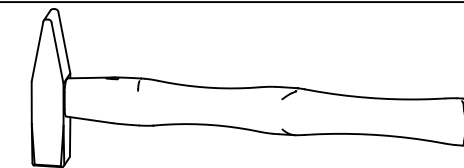


2

4x 18



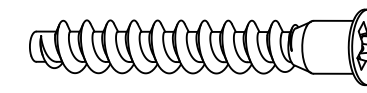
8x30



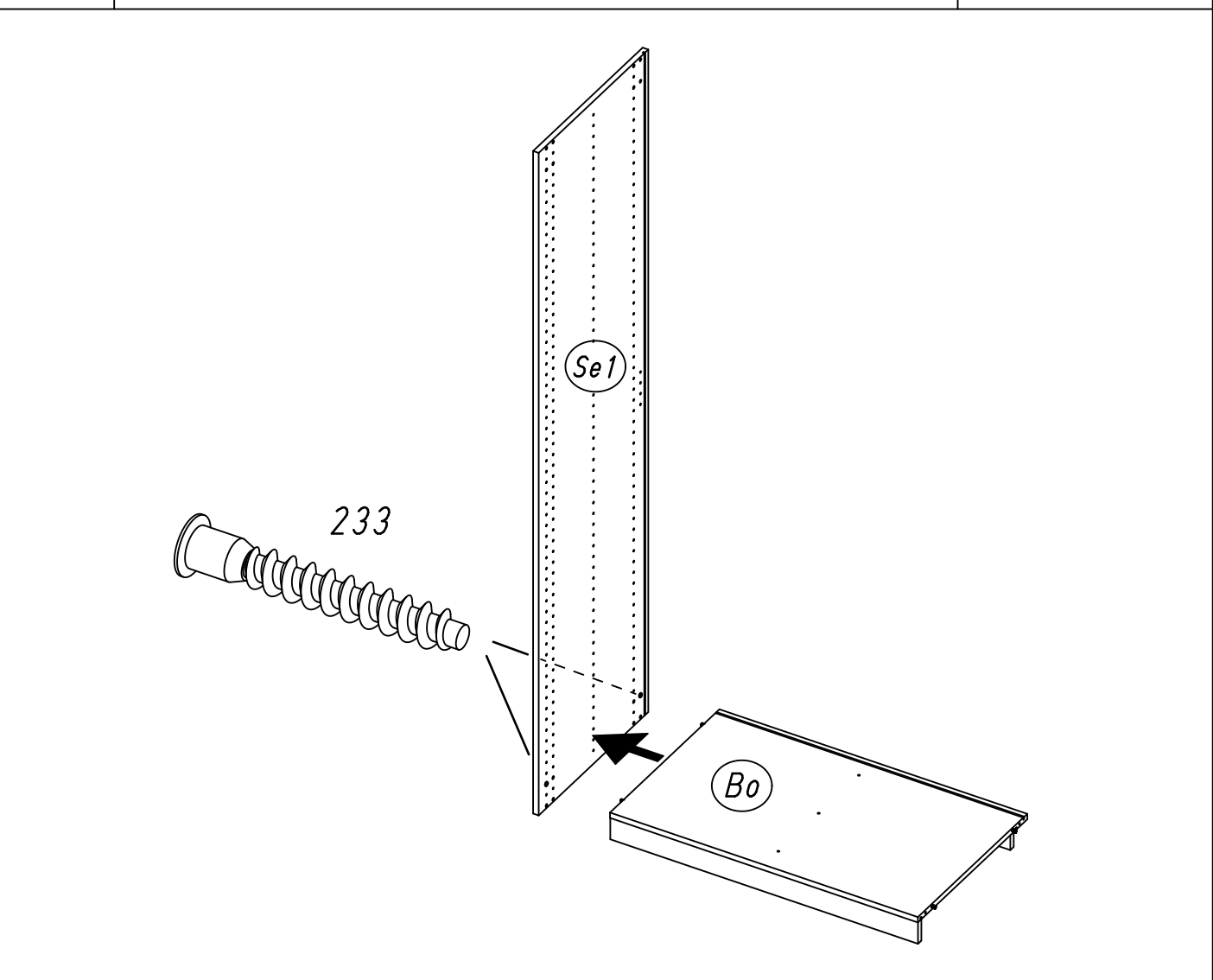
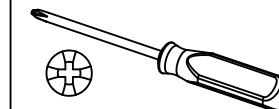
3

2x

233



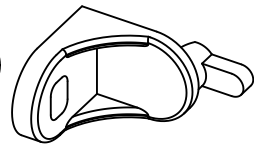
7x50



7.

4

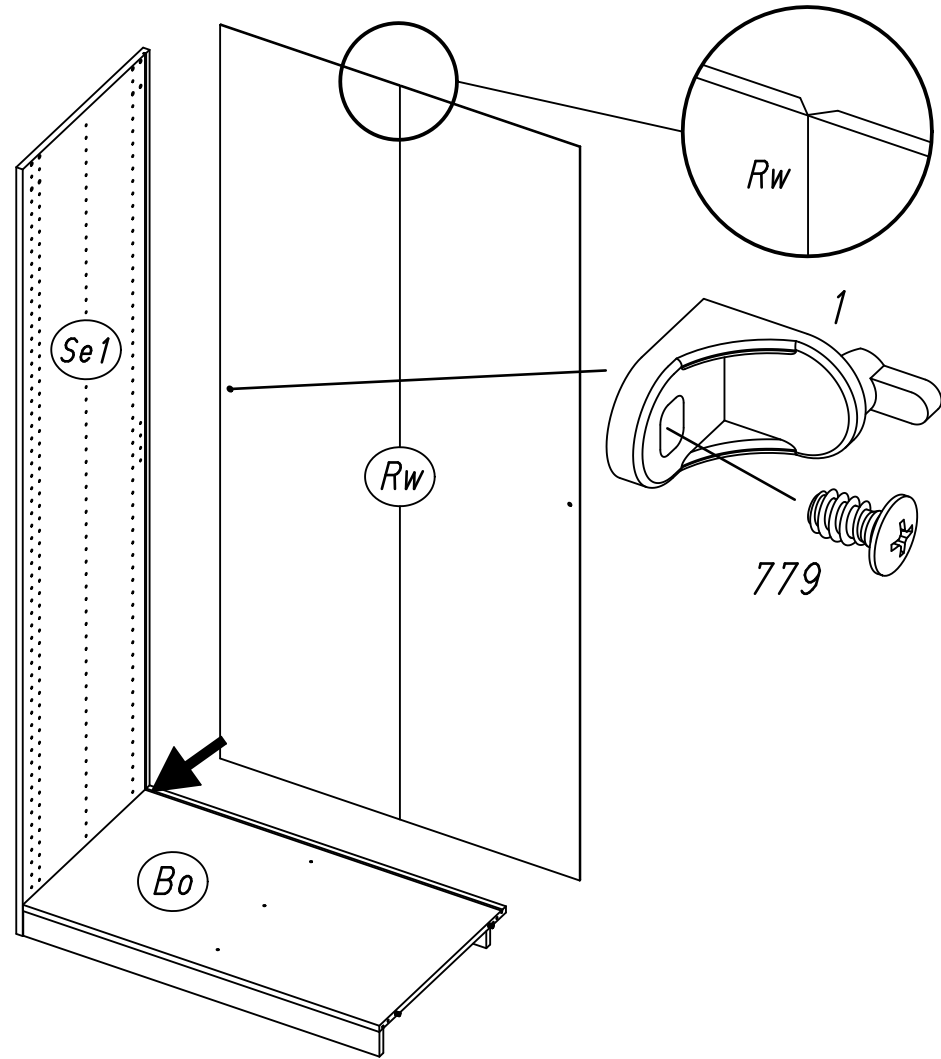
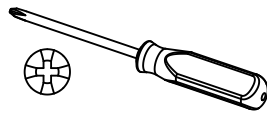
1x 1



1x 779

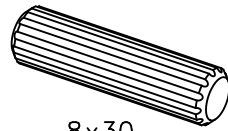


6,5x12

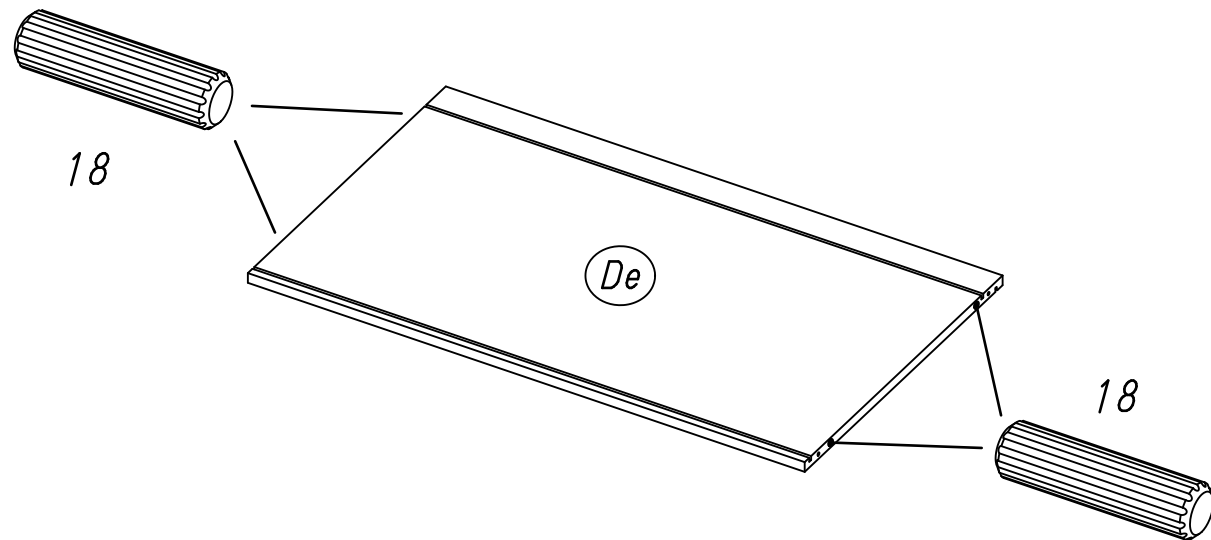
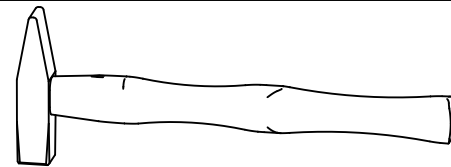


5

4x 18



8x30

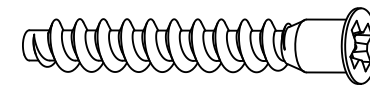


M1815

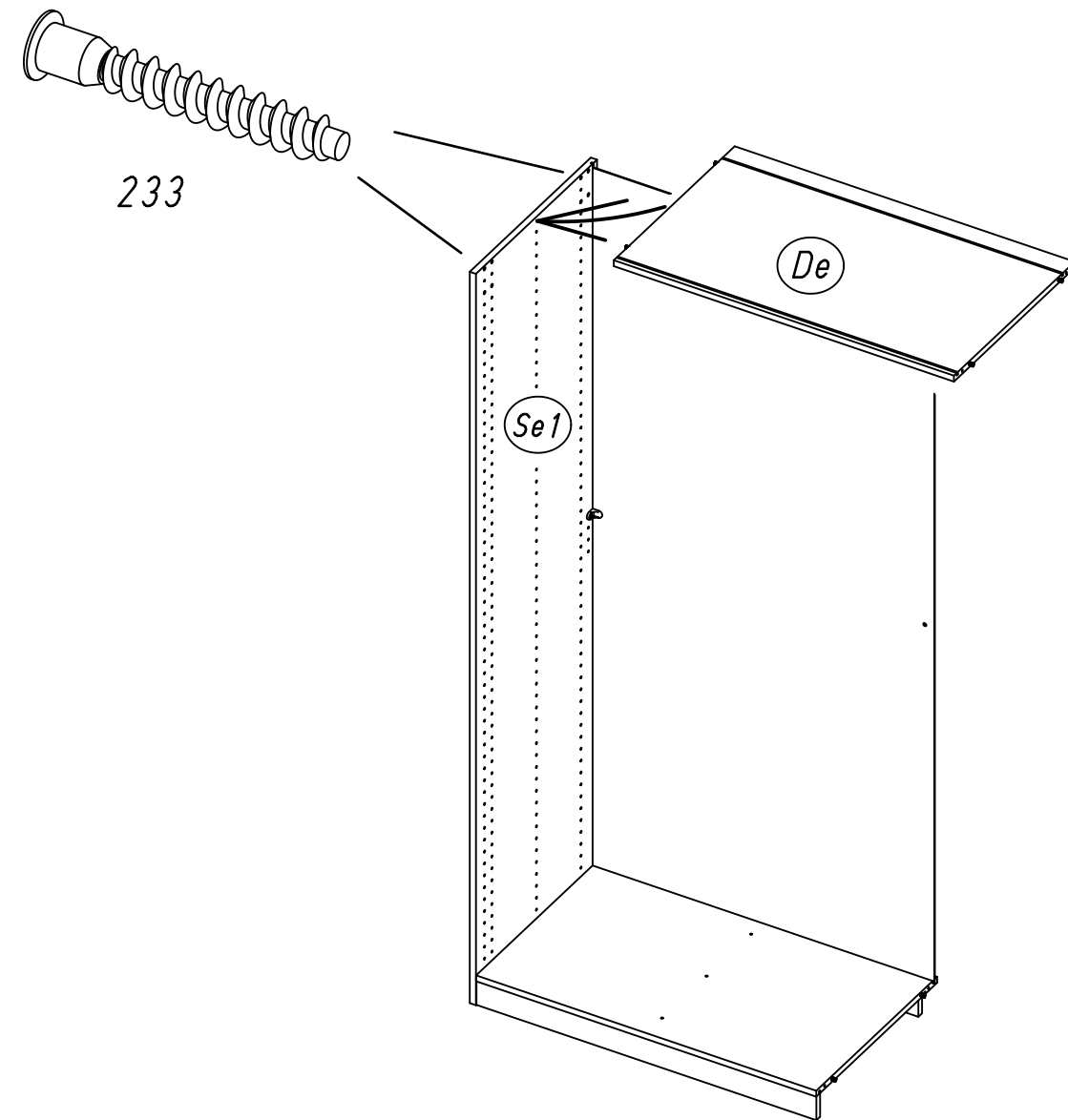
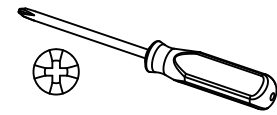
8.

6

2x 233



7x50



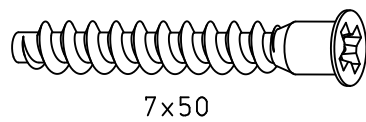
M1815



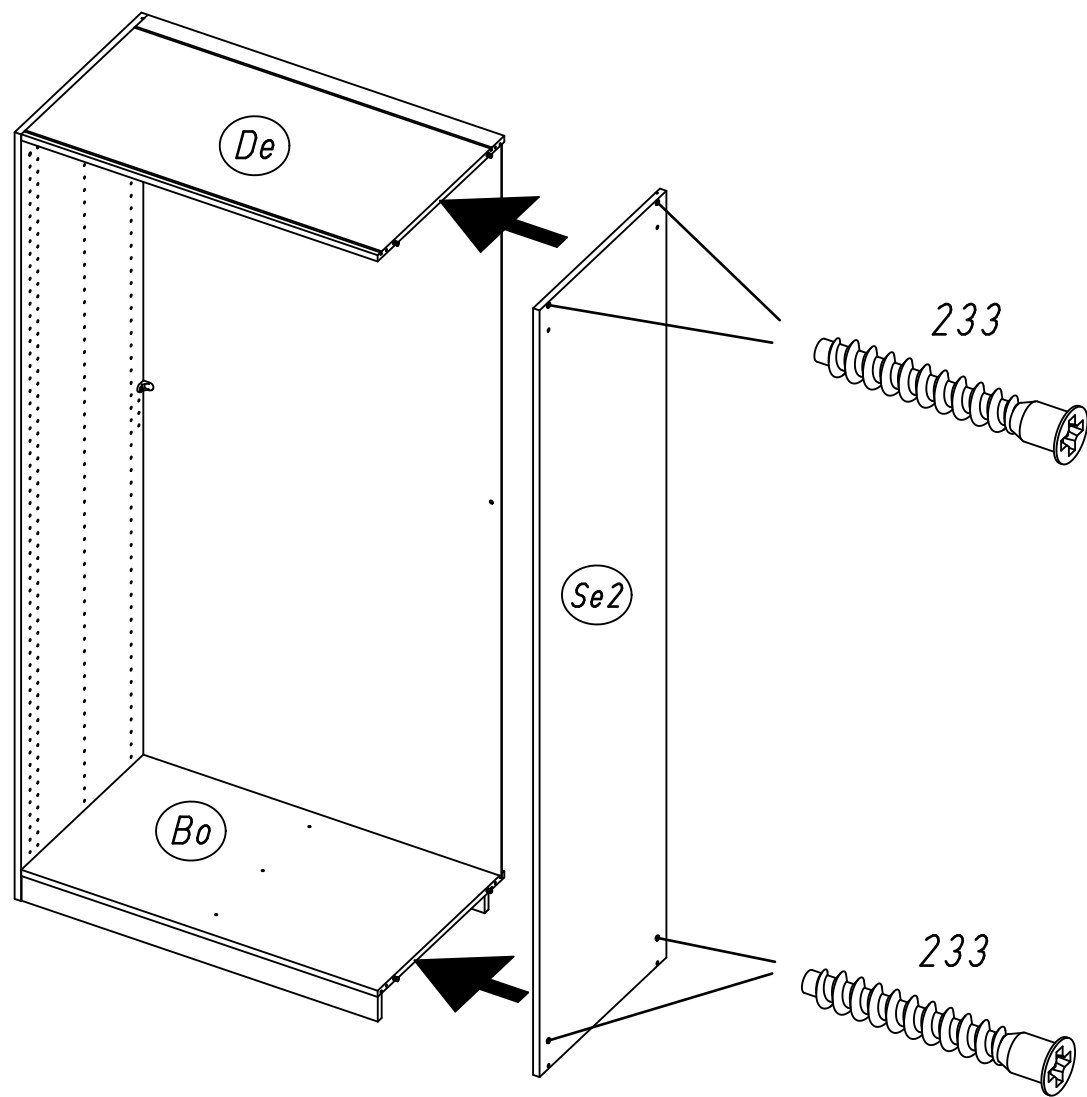
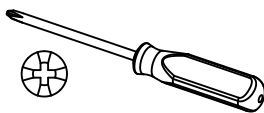
9.

7

4x 233



7x50

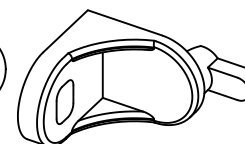


M1815

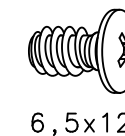
10.

8

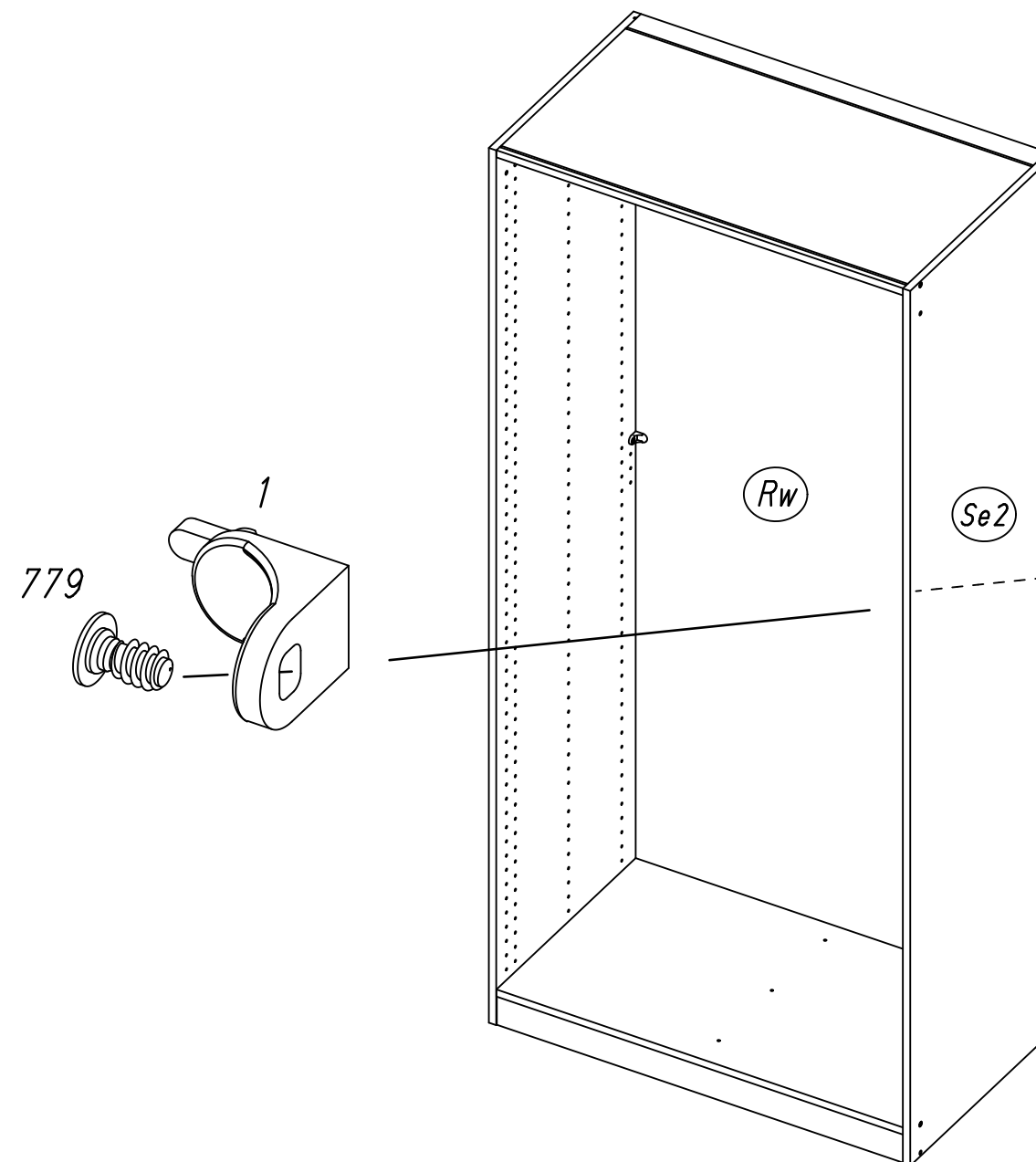
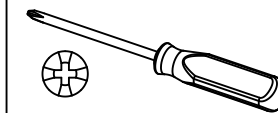
1x 1



1x 779



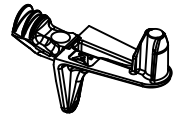
6,5x12



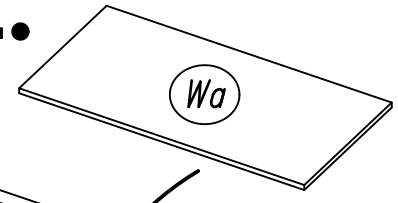
M1815

9

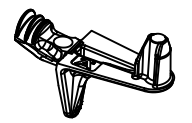
4x 1105



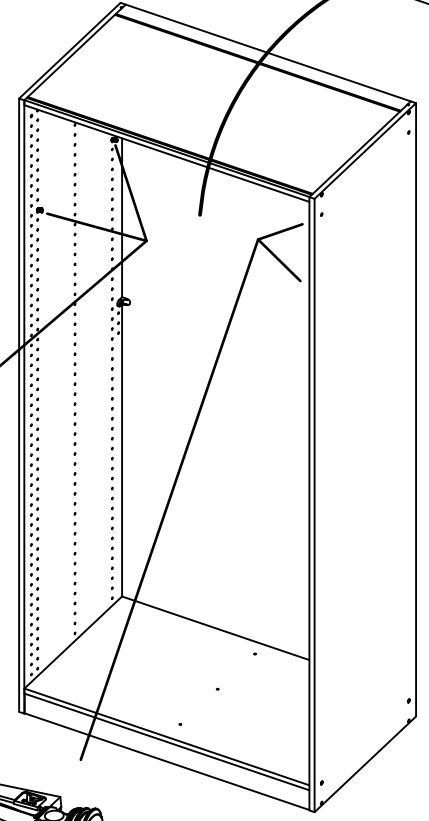
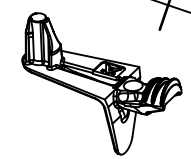
2.



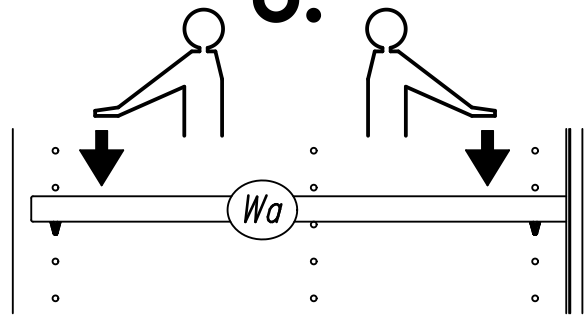
1.



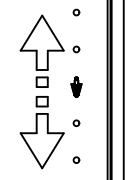
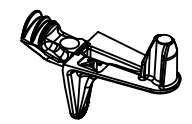
1105



3.



1105

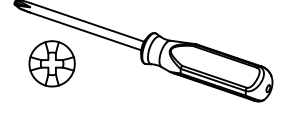


10

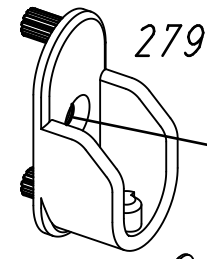
2x 279



2x 205



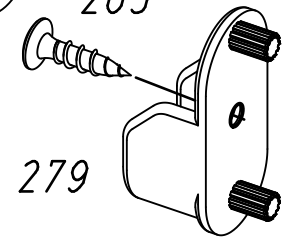
Ks



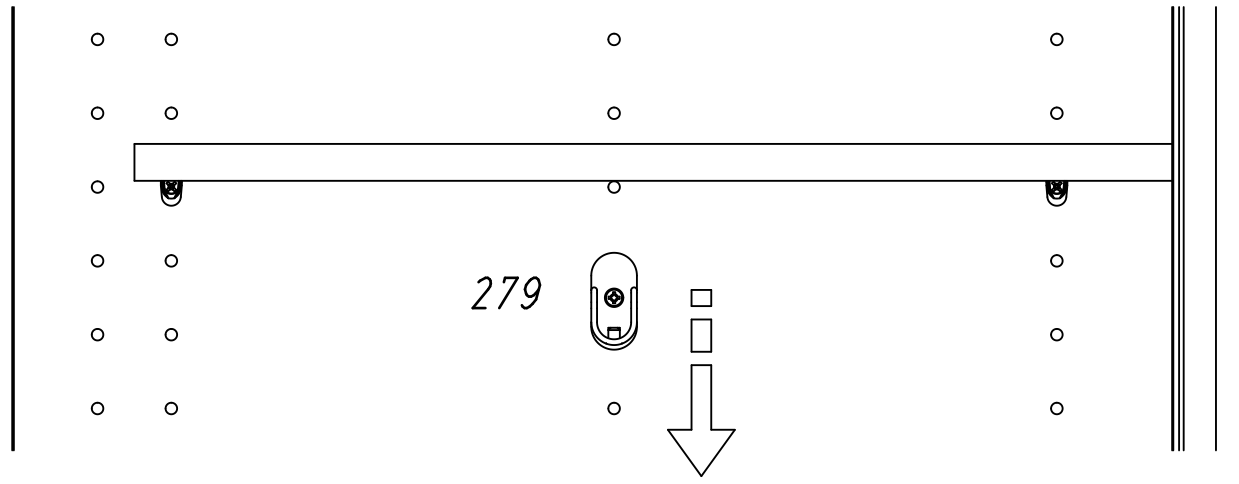
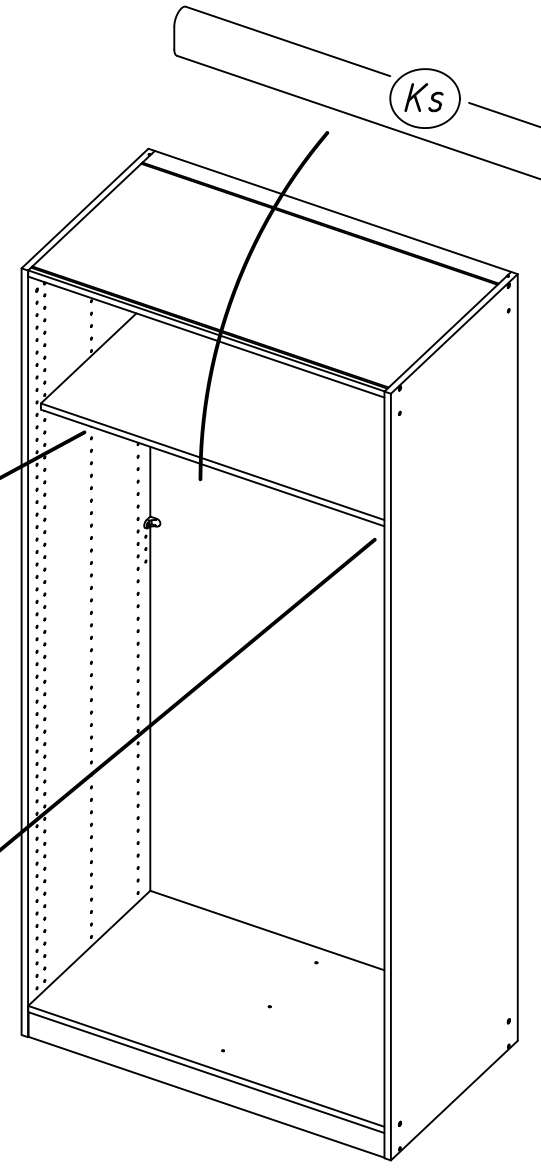
279



205



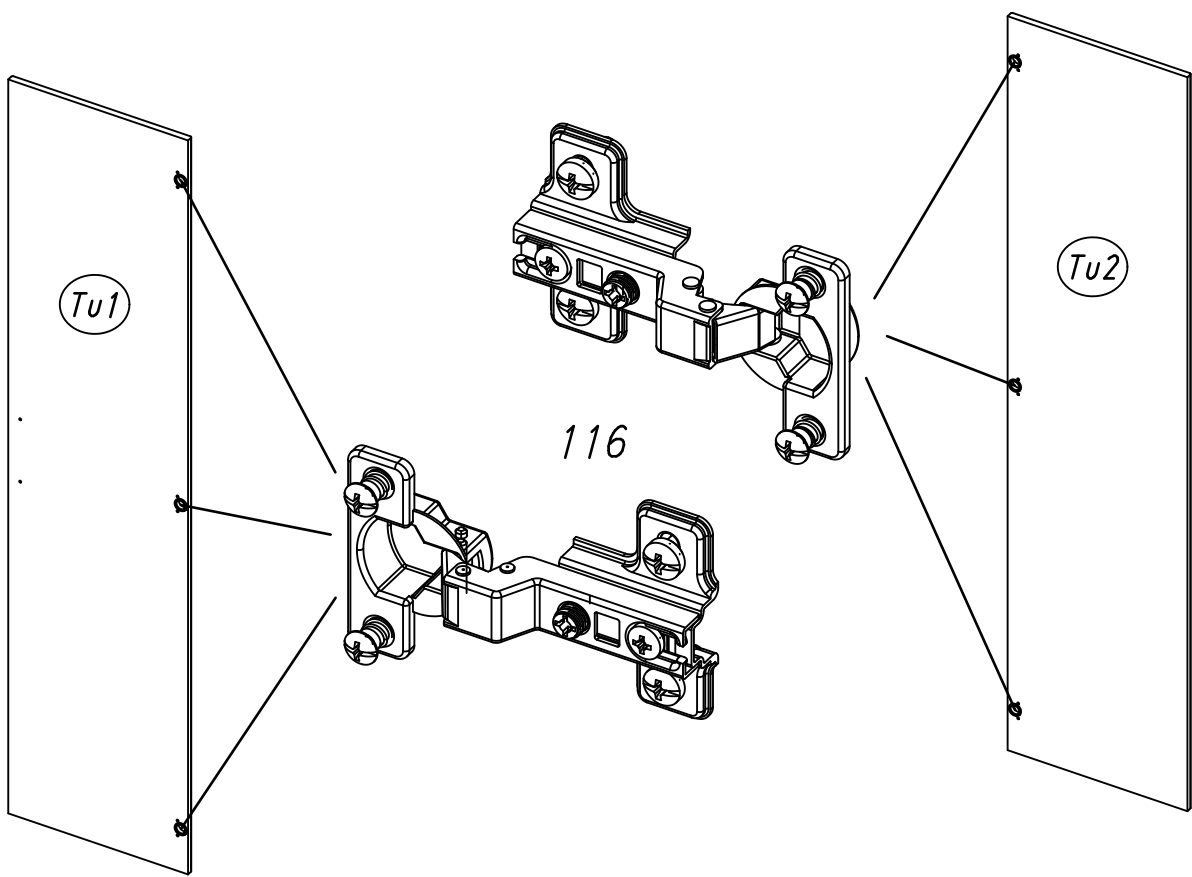
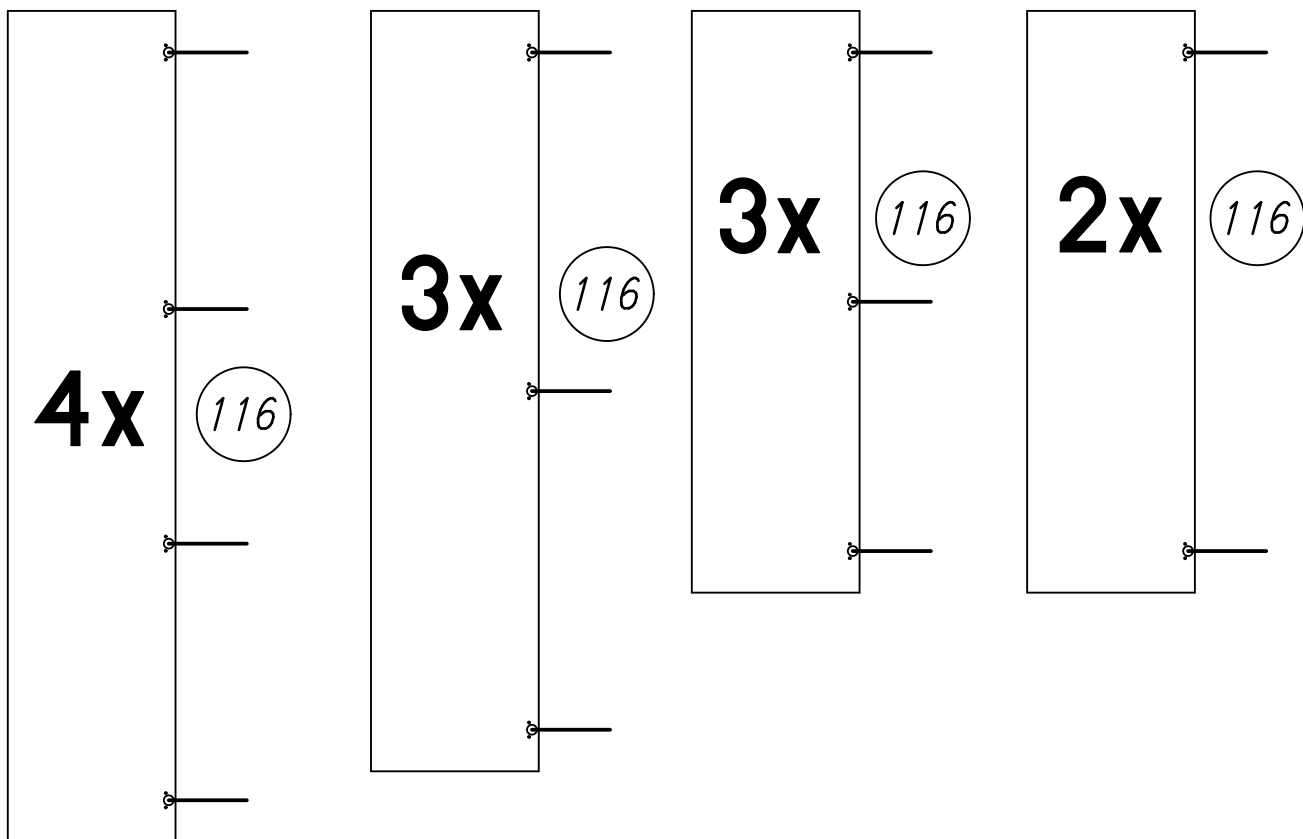
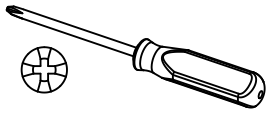
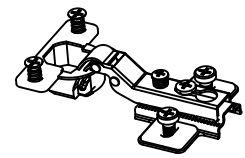
279



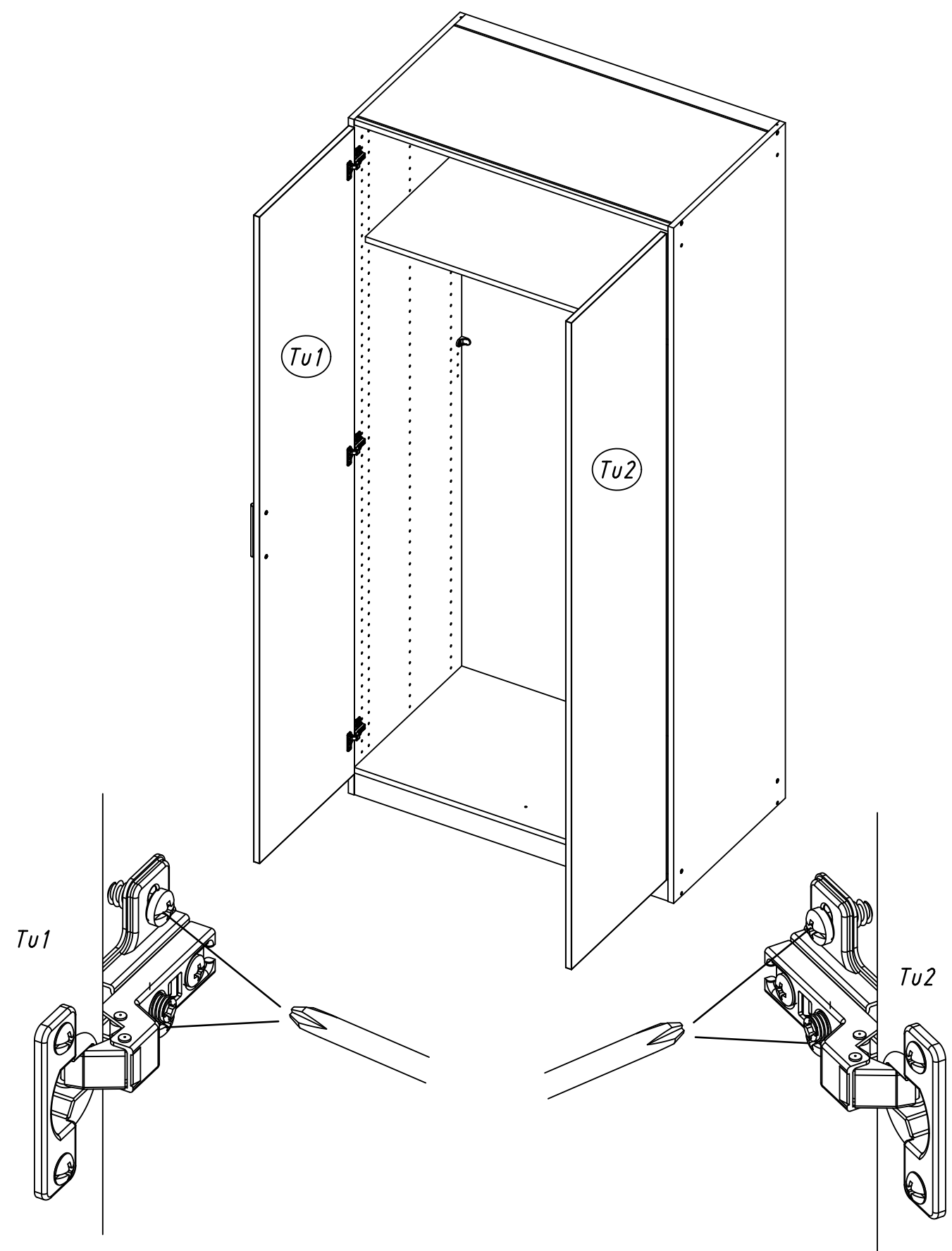
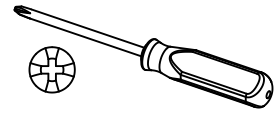
279

11

116



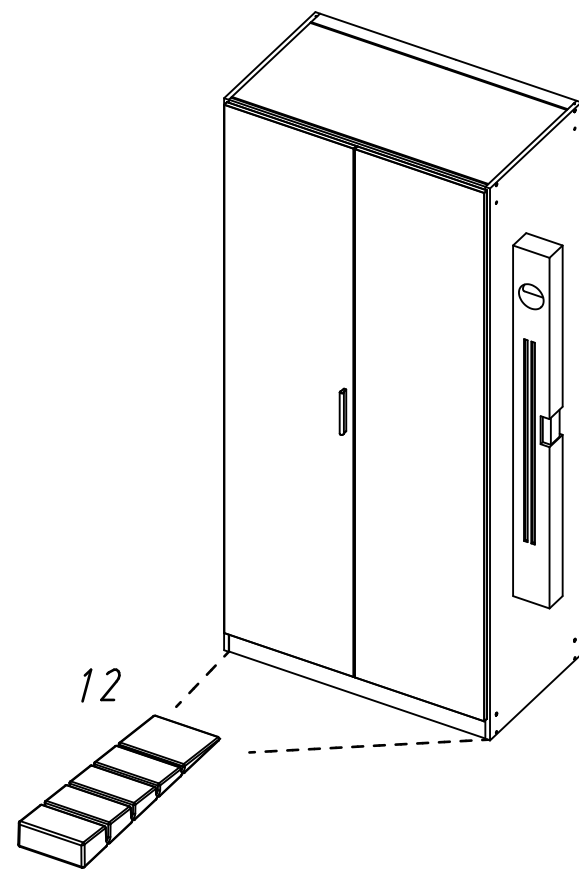
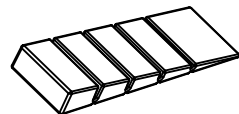
12



15.

13

12

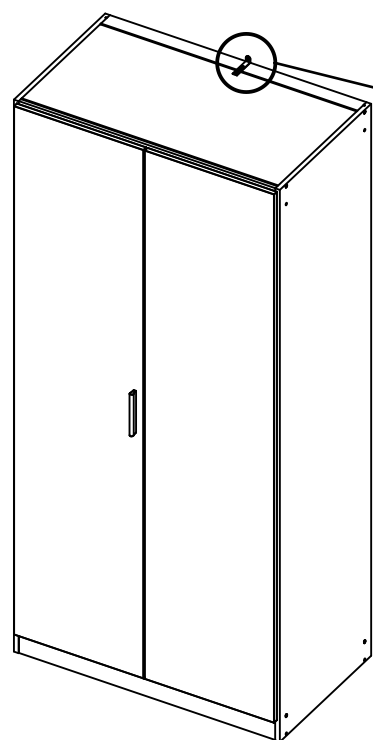
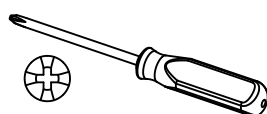
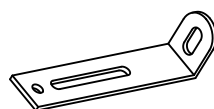


14

201



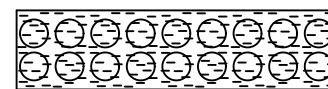
68



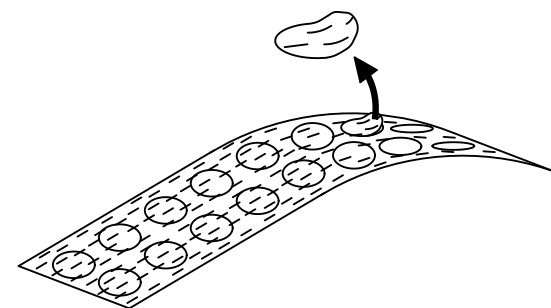
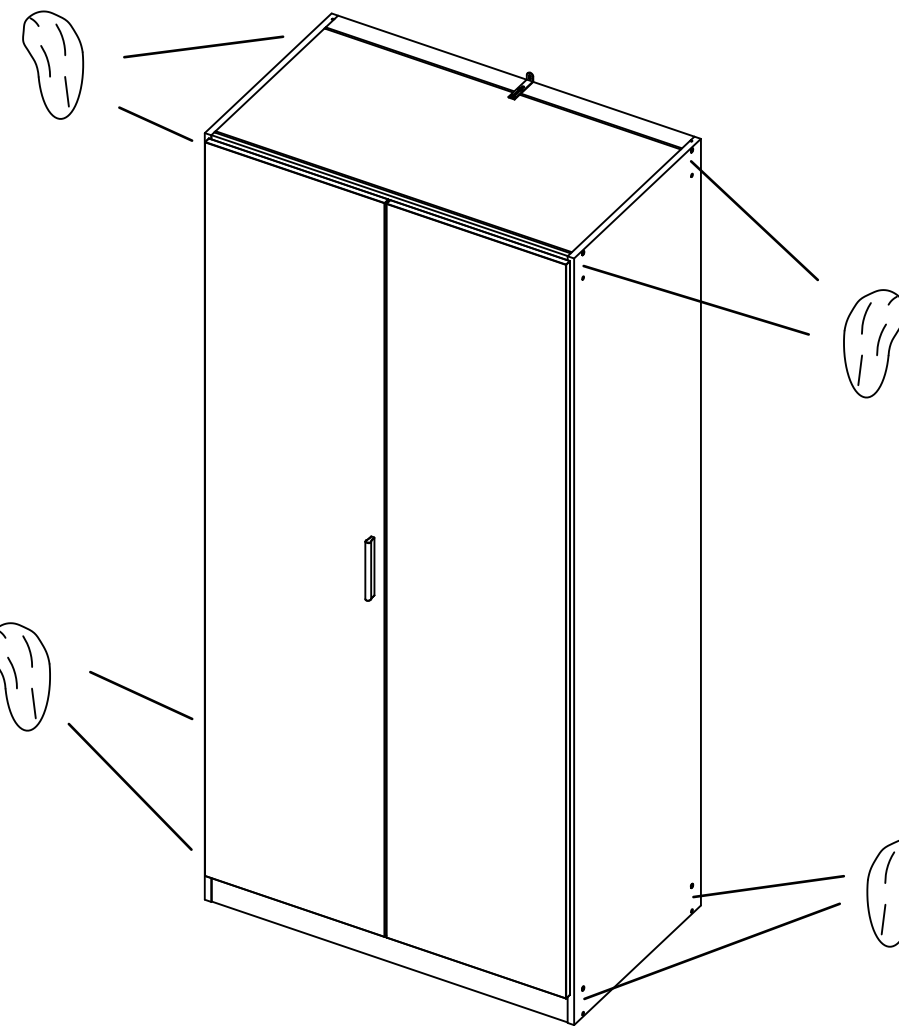
M1815

16.

15

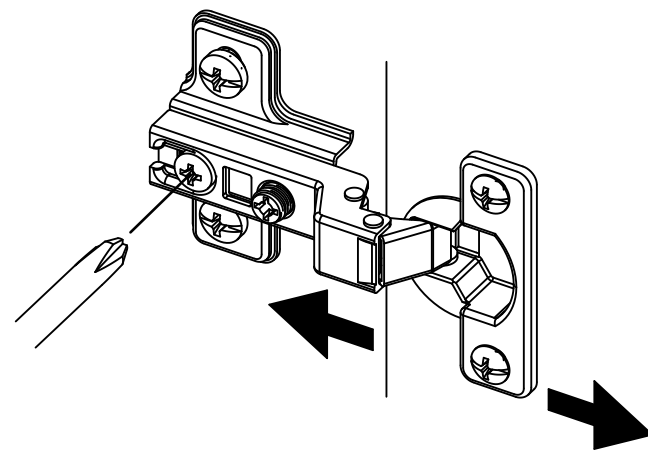
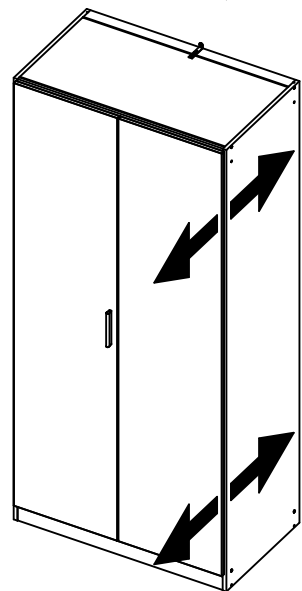
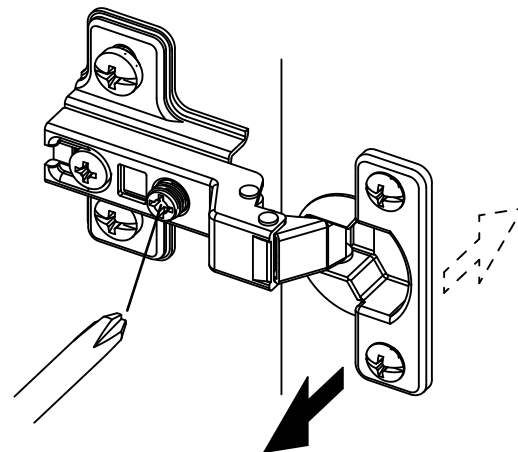
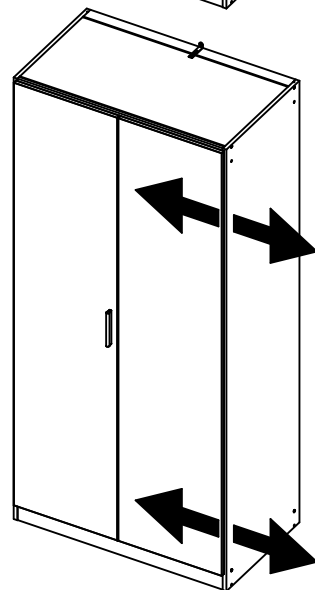
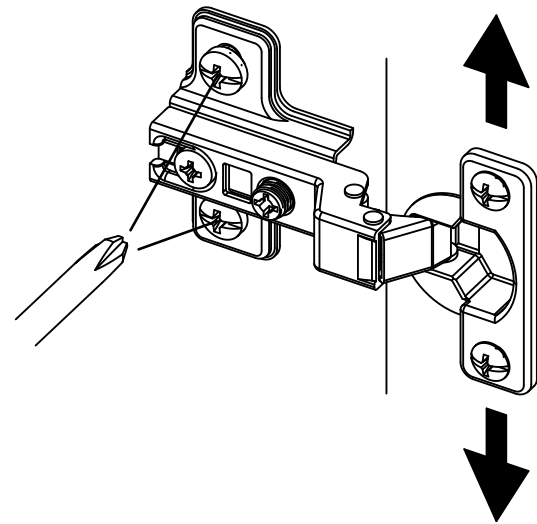
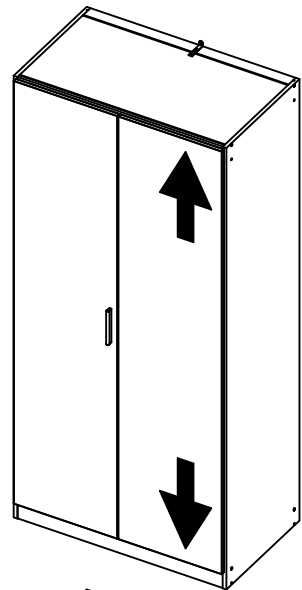
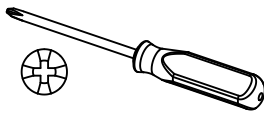


ABD-FOLIE  
147x46



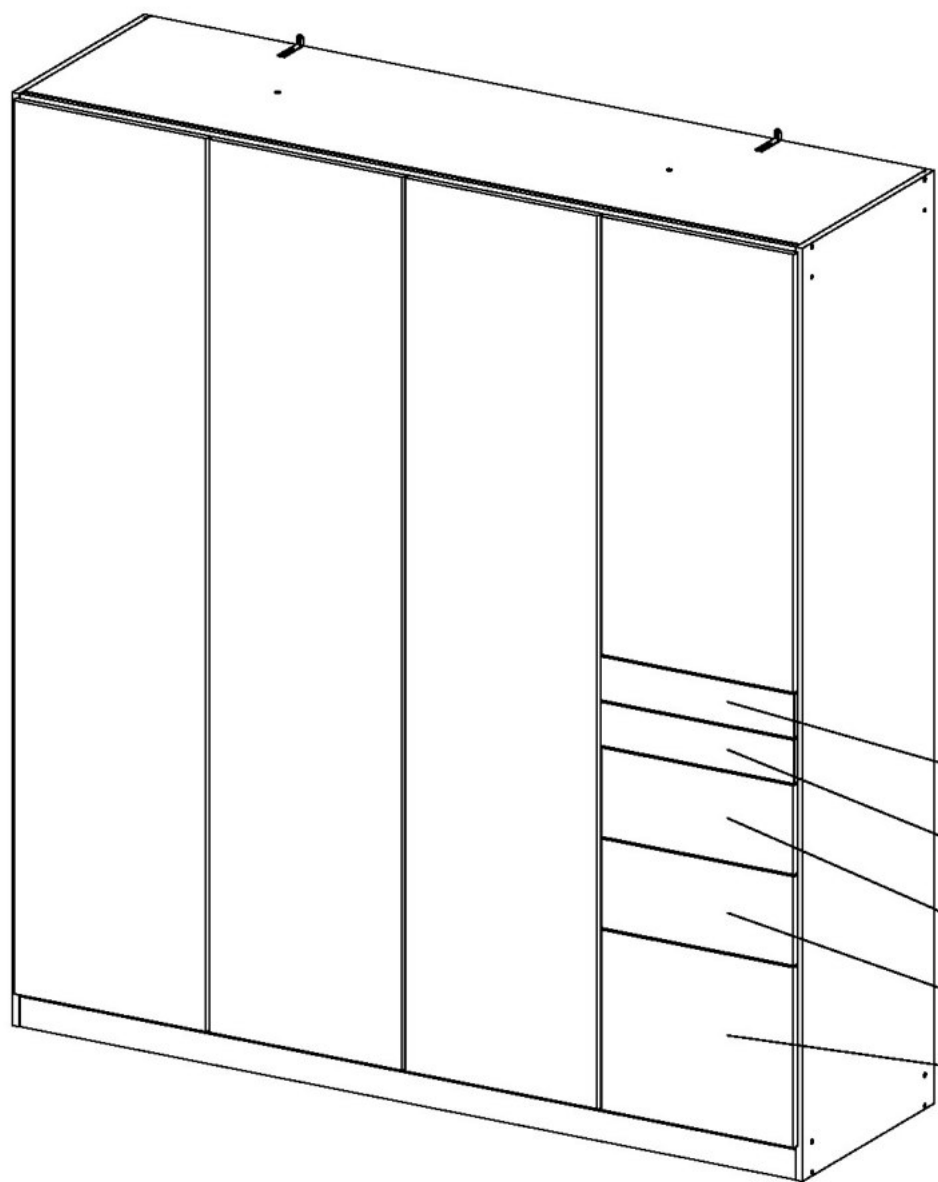
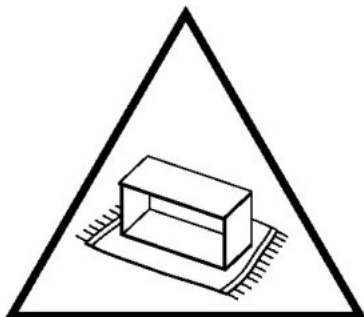
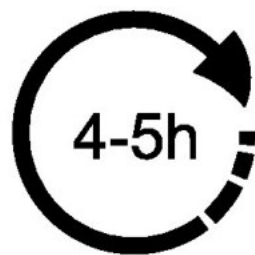
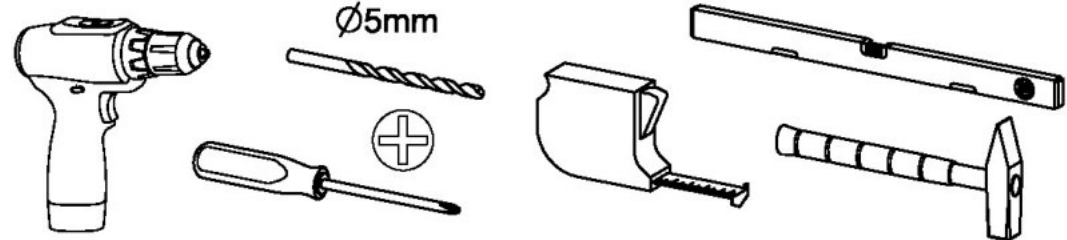
M1815

16



M2623\_01

rauch



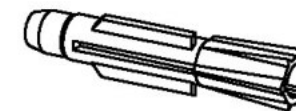
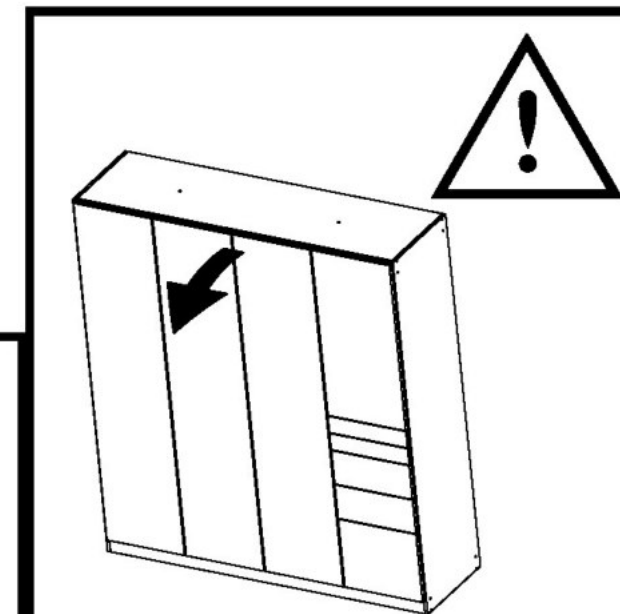
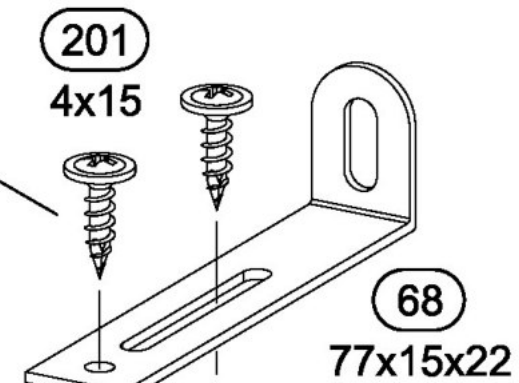
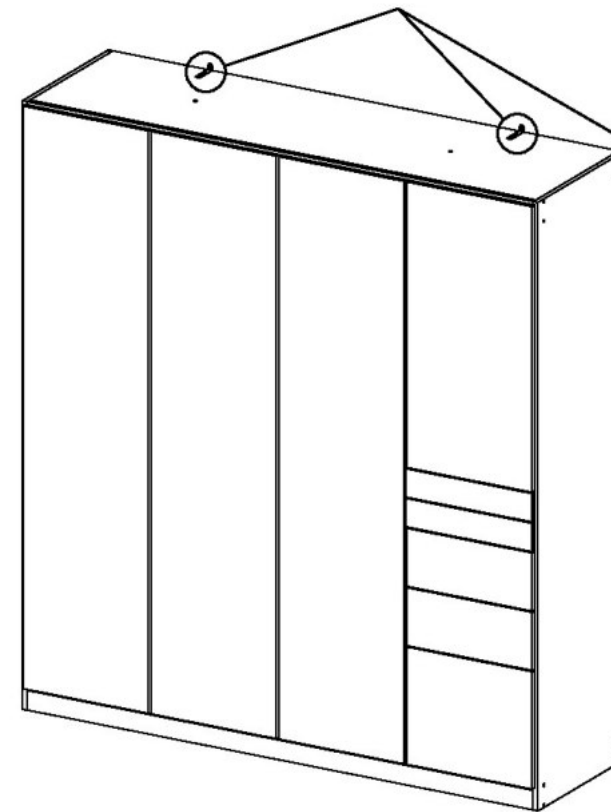
SK050

SK040

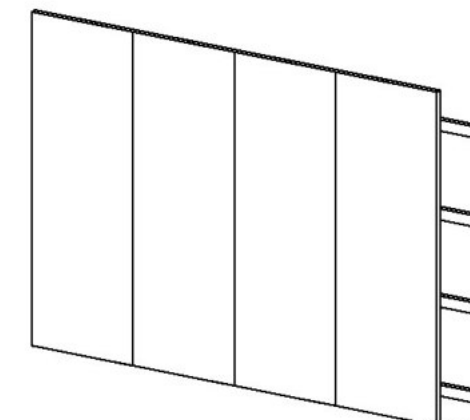
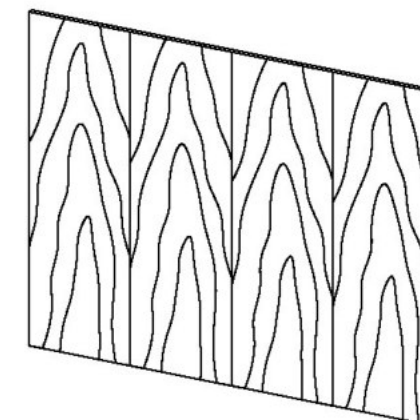
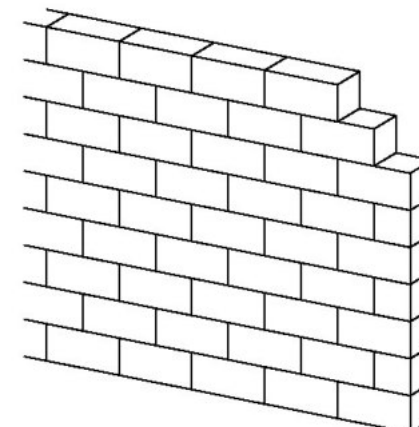
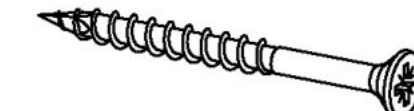
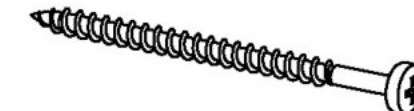
SK030

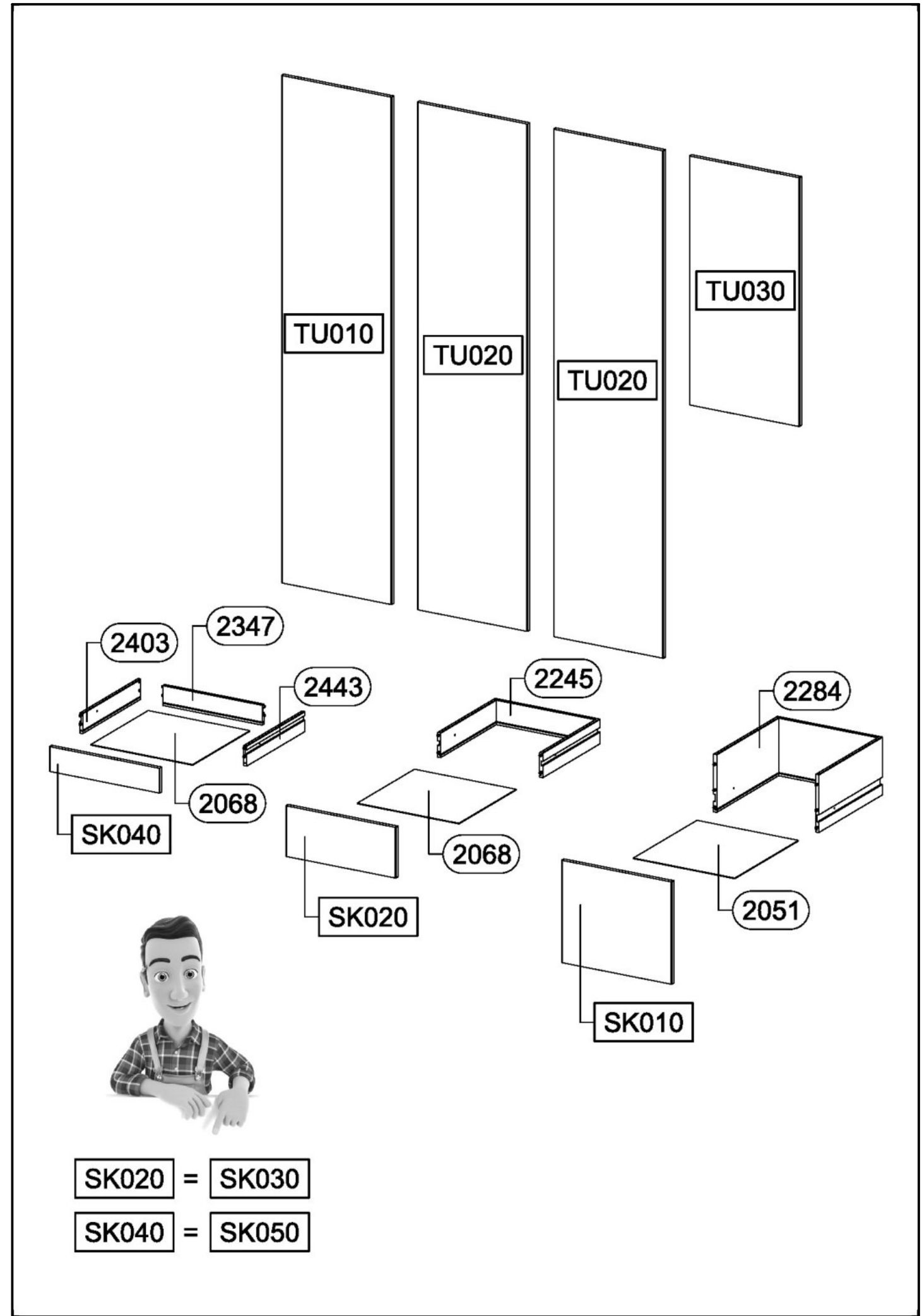
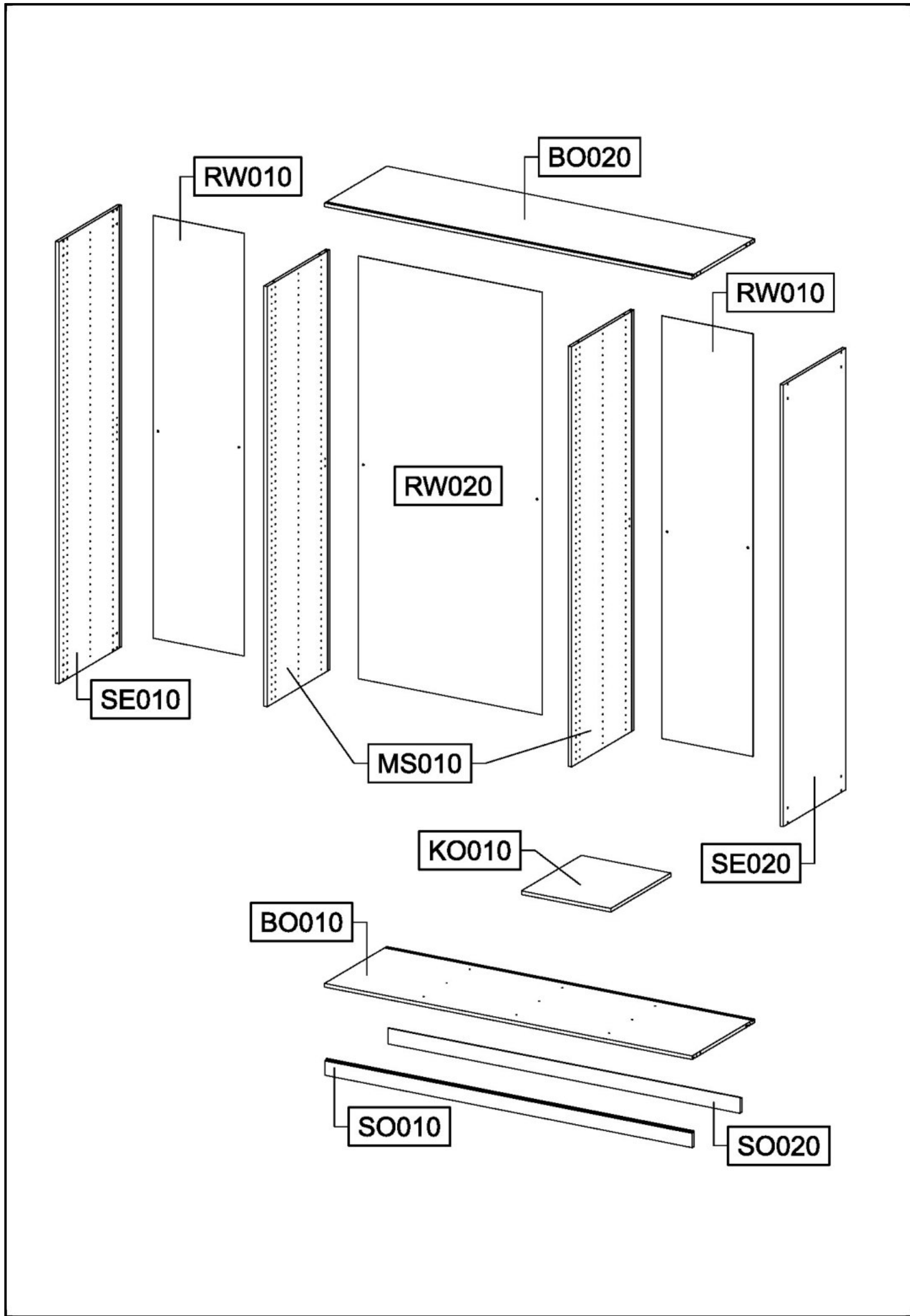
SK020

SK010



ØXmm





<b>6x</b> 1 	<b>11</b> 	<b>2x</b> 12 	
<b>8x</b> 18 	<b>11x</b> 116 	<b>10x</b> 205 	
<b>8x</b> 233 			
<b>8x</b> 251 			
<b>2x</b> 259 			
<b>2x</b> 296 	<b>20x</b> 534 	<b>10x</b> 568 	<b>6x</b> 779 
<b>8x</b> 807 	<b>4x</b> 1105 	<b>1x</b> RE010 	

1

11

BO010

SO010

SO020

SO020

BO010

SO010

BO010

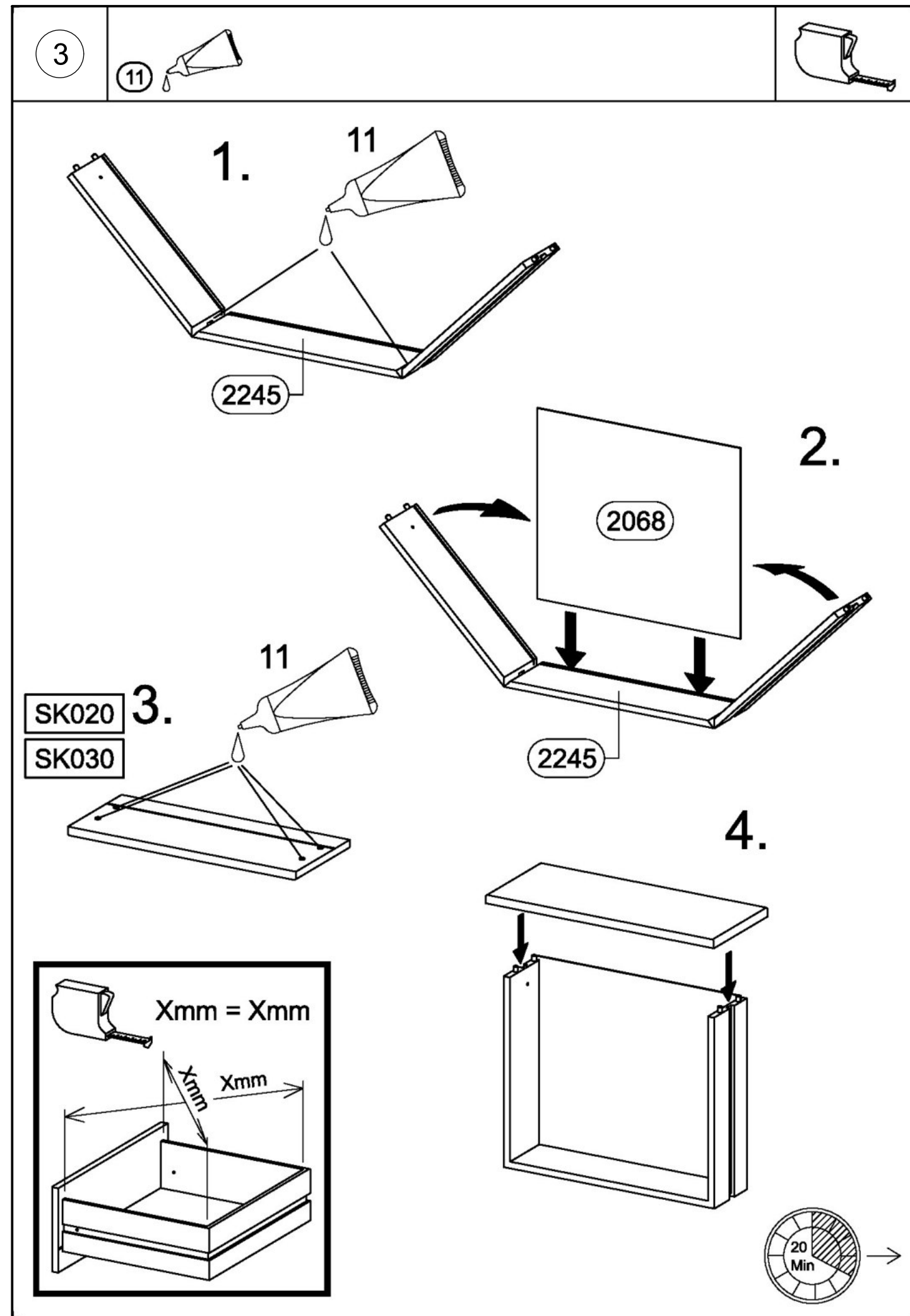
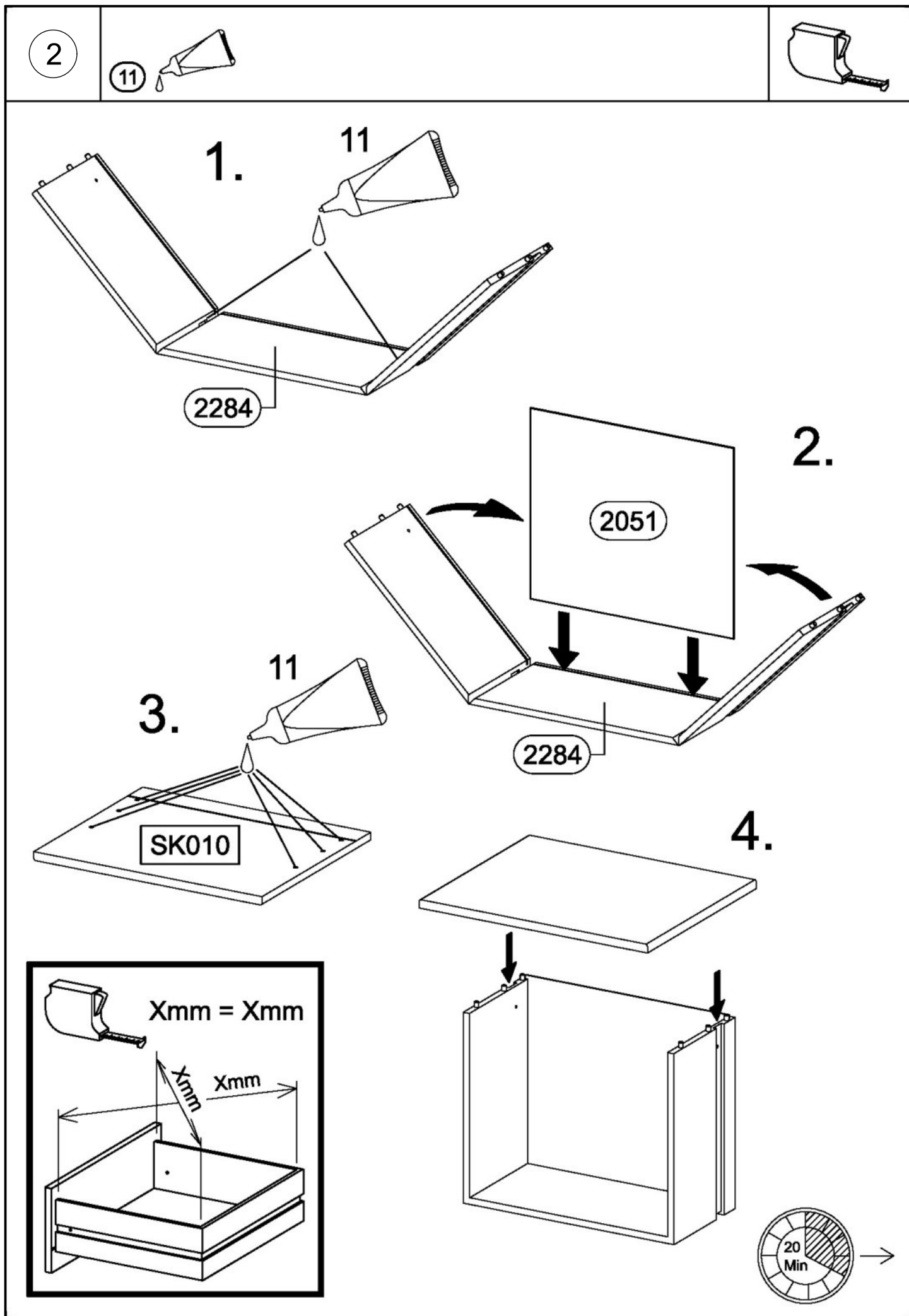
SO010

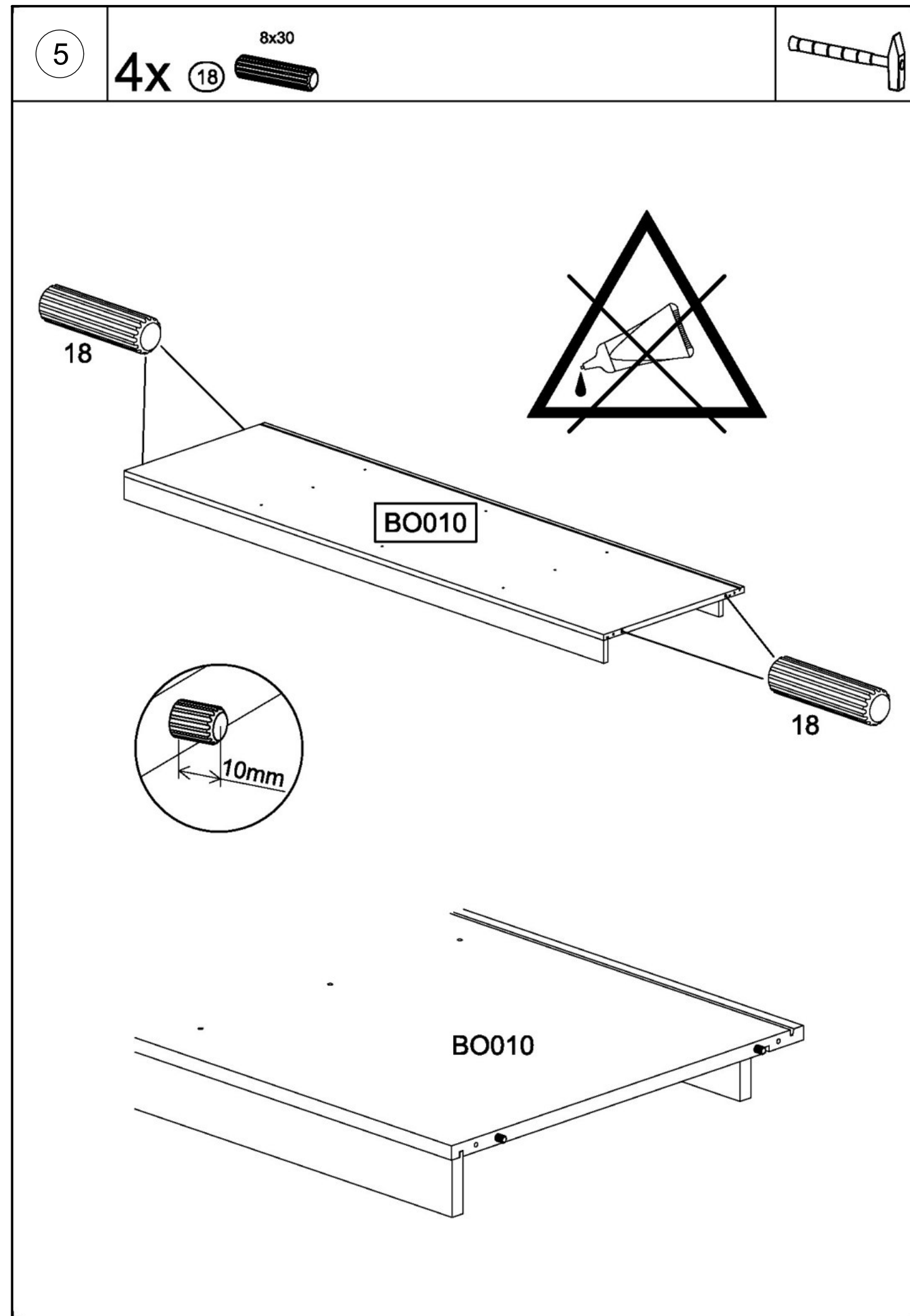
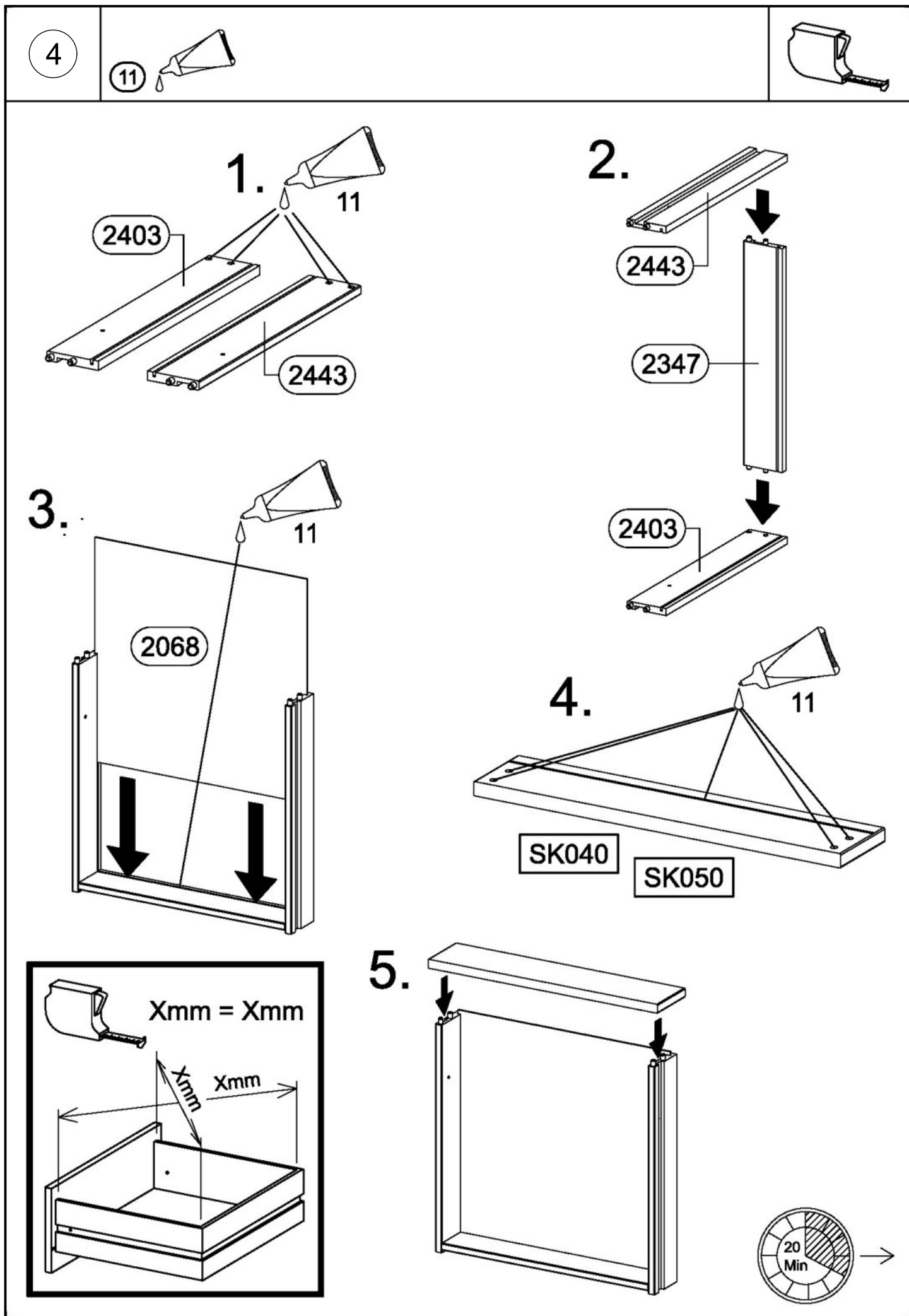
SO020

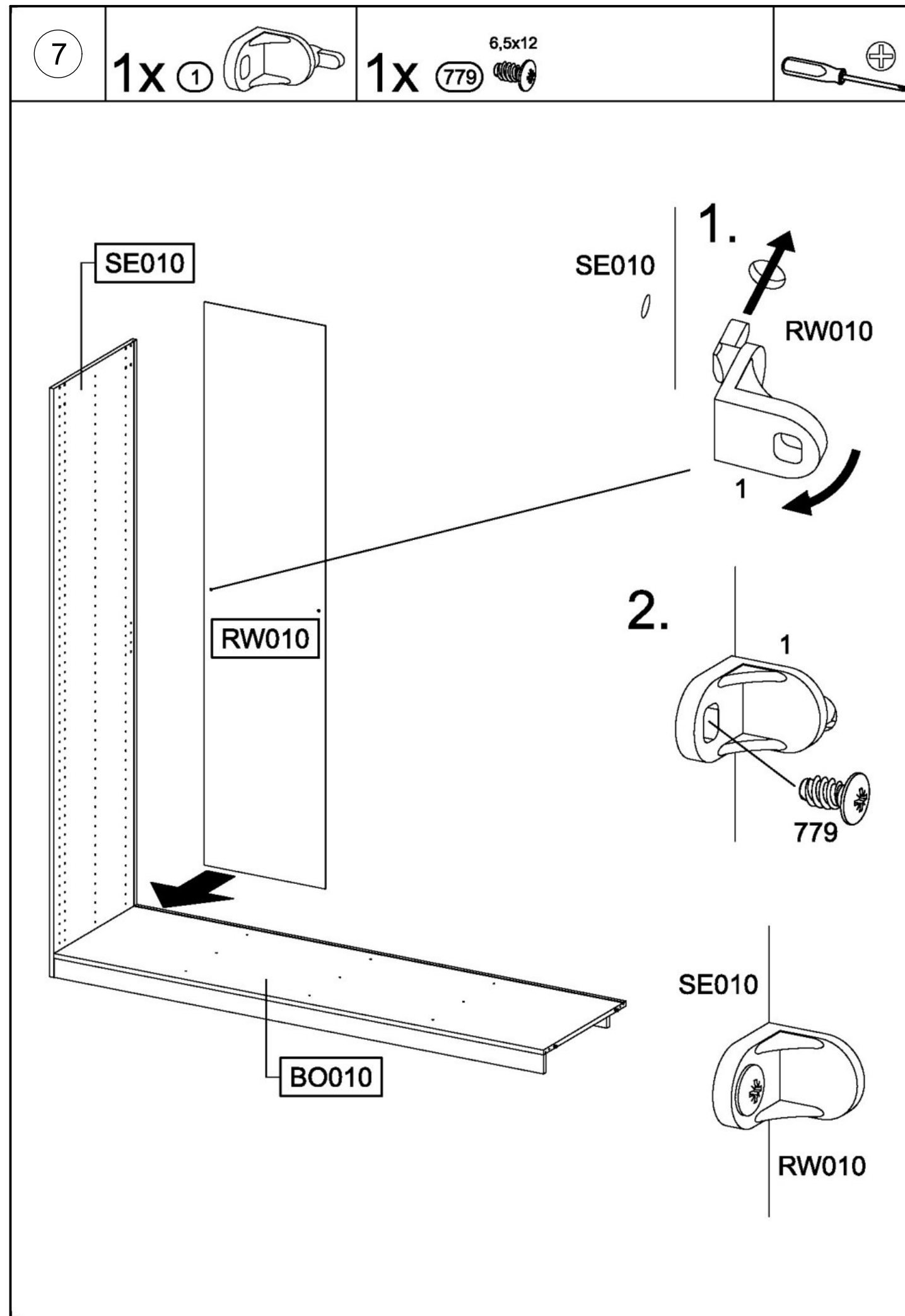
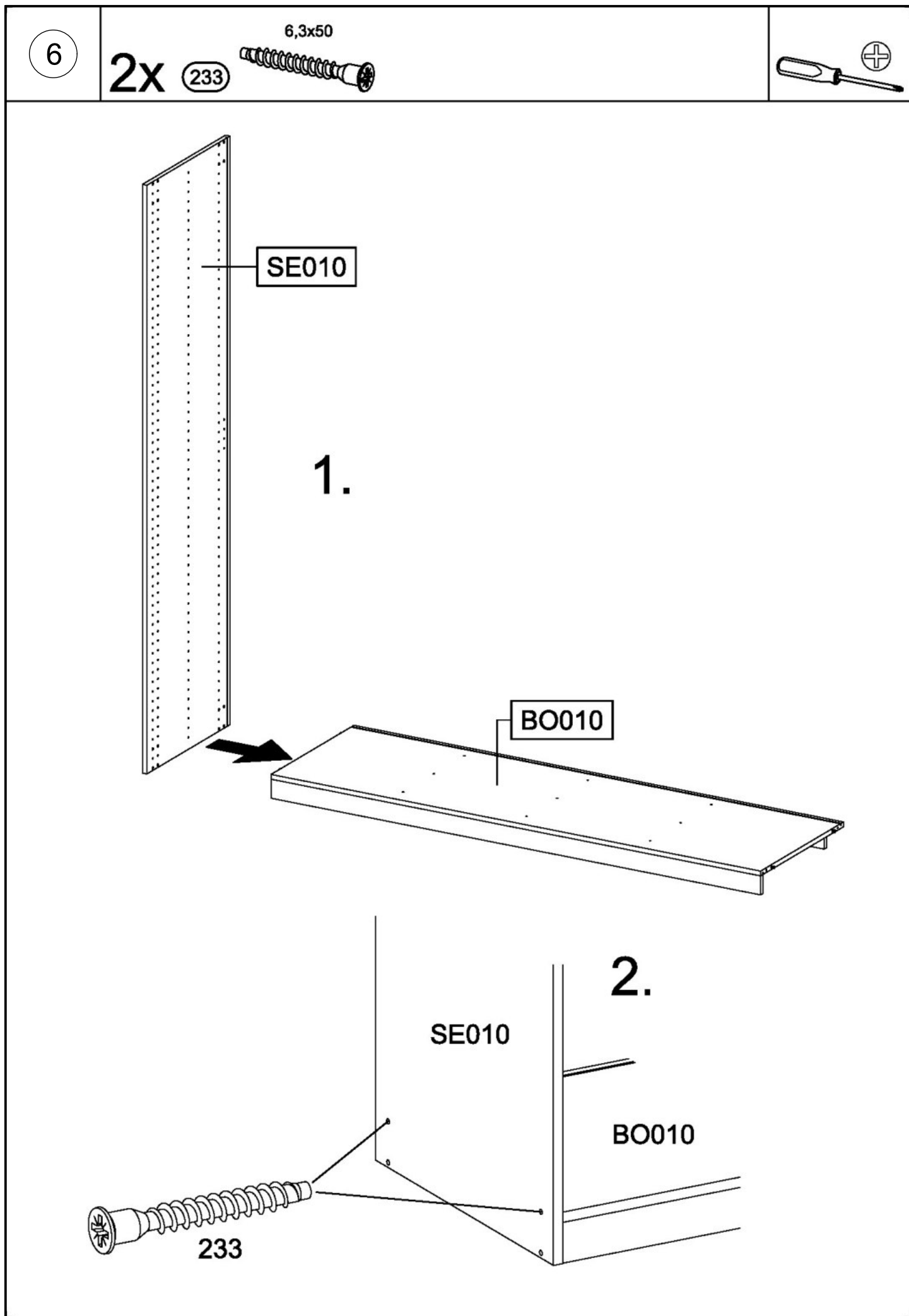
BO010

20 Min



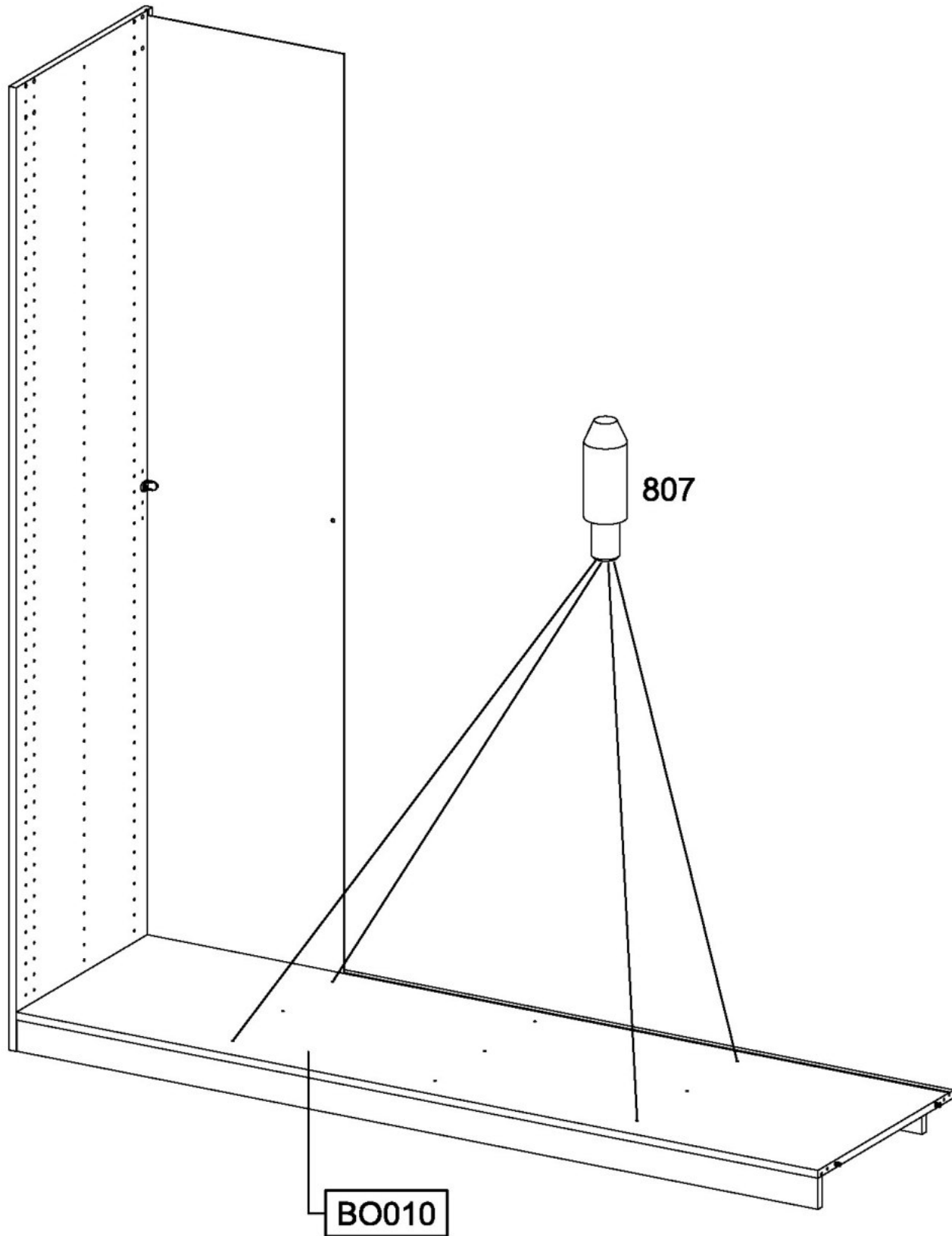







8

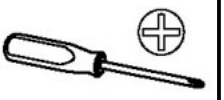
4x 807 



9

1x 1 

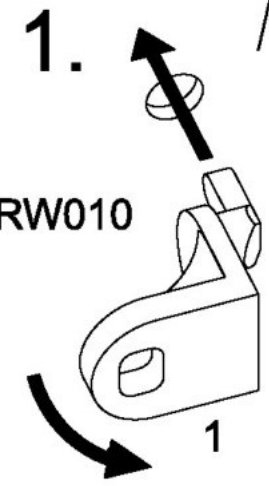
1x 779 <sup>6,5x12</sup> 



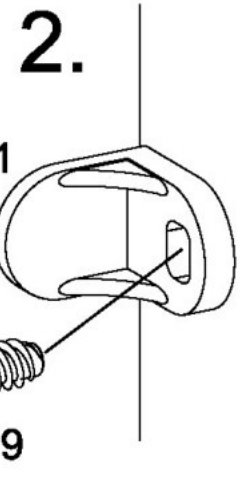
RW010

MS010

BO010



MS010

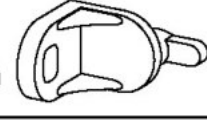


RW010

MS010

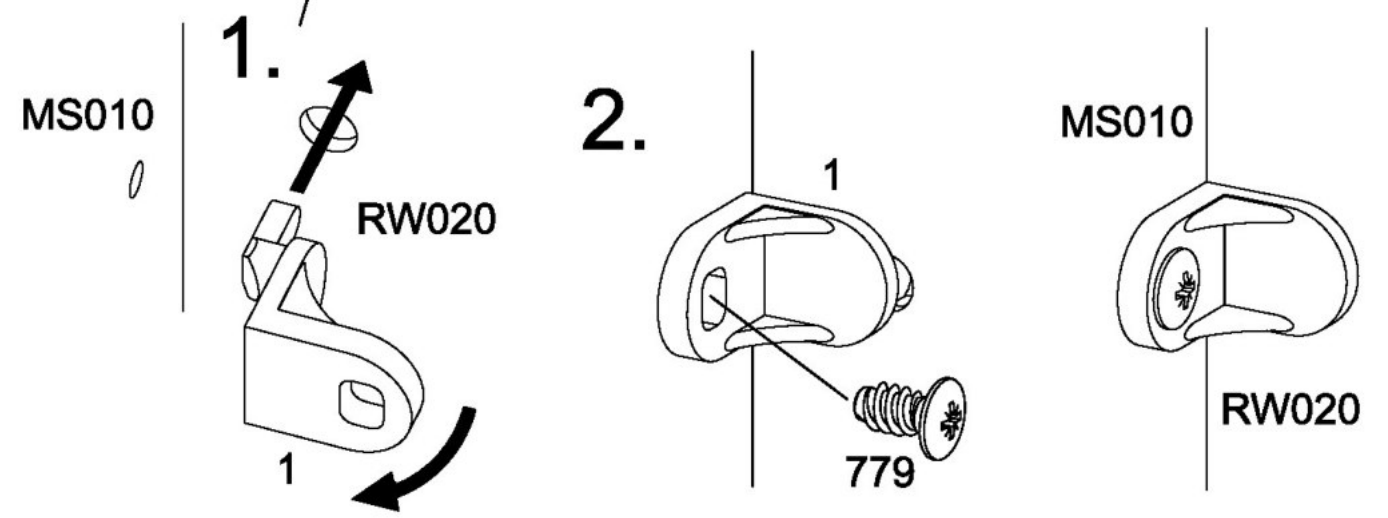
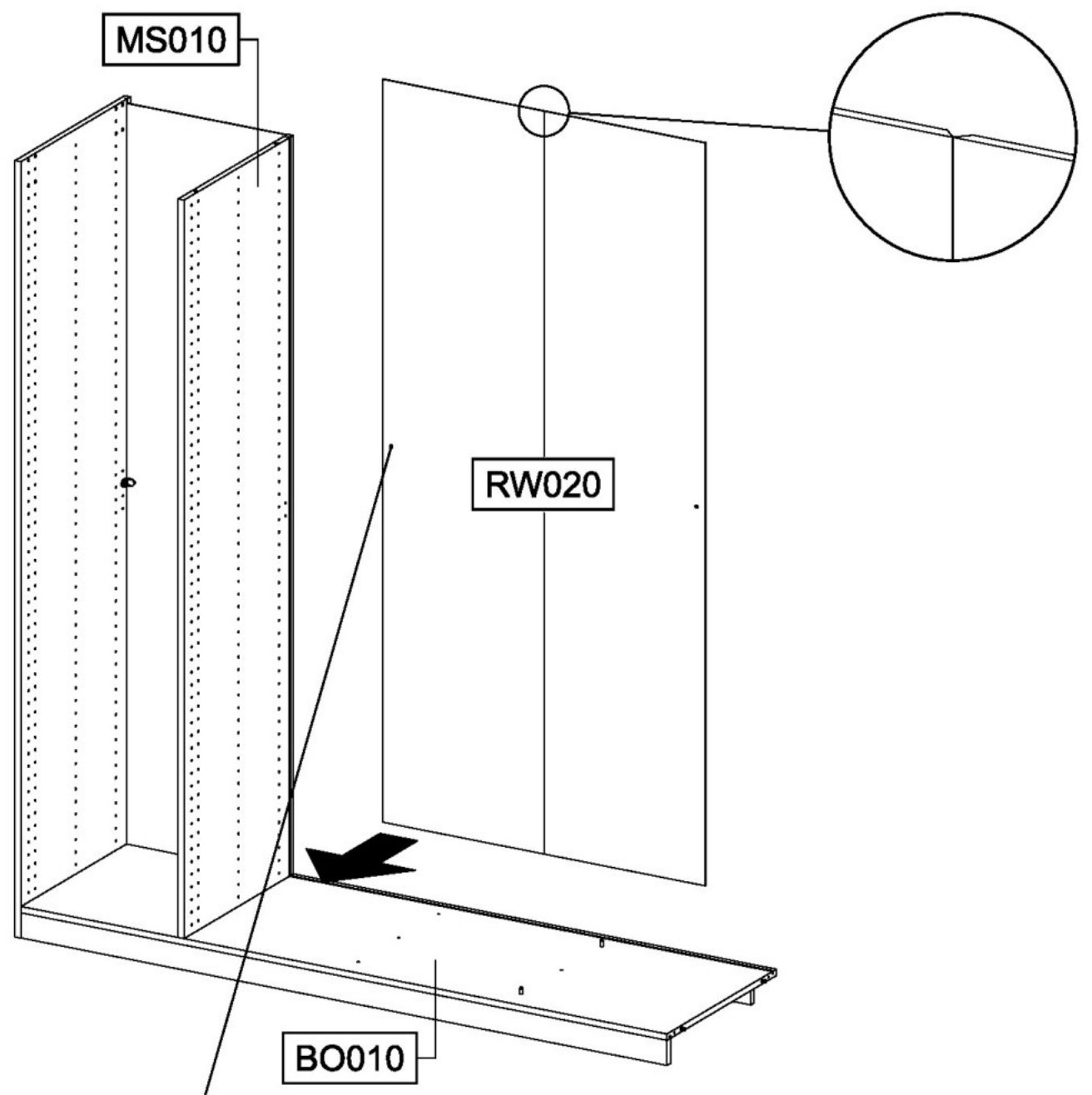
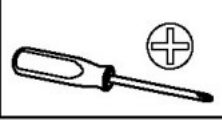
10

1x ①



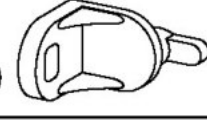
1x ②

6,5x12



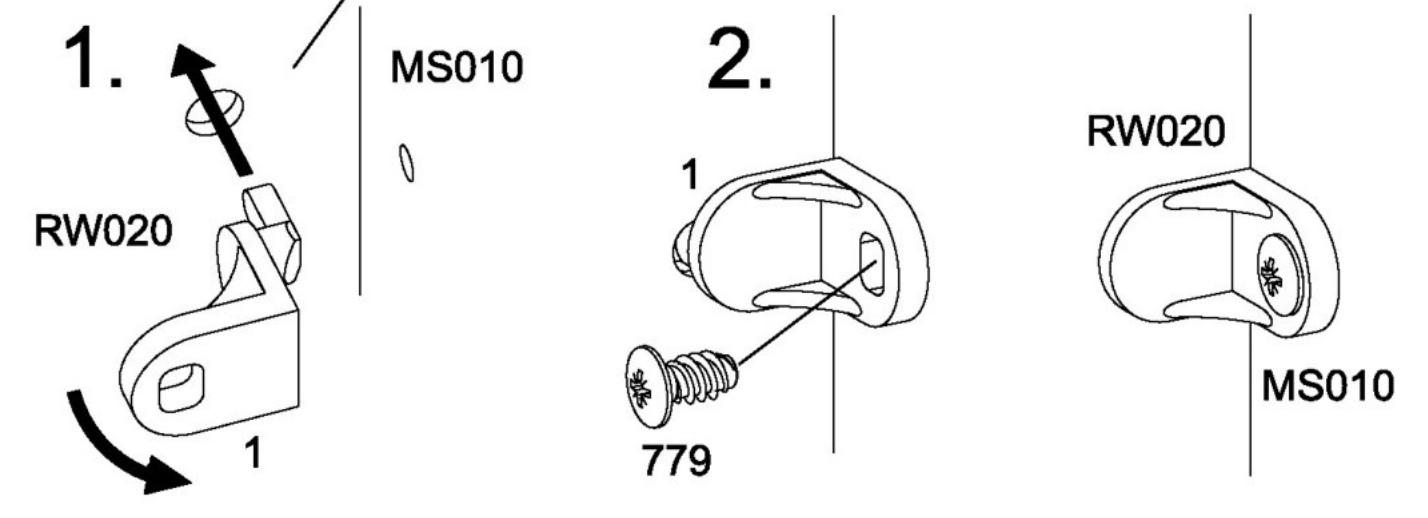
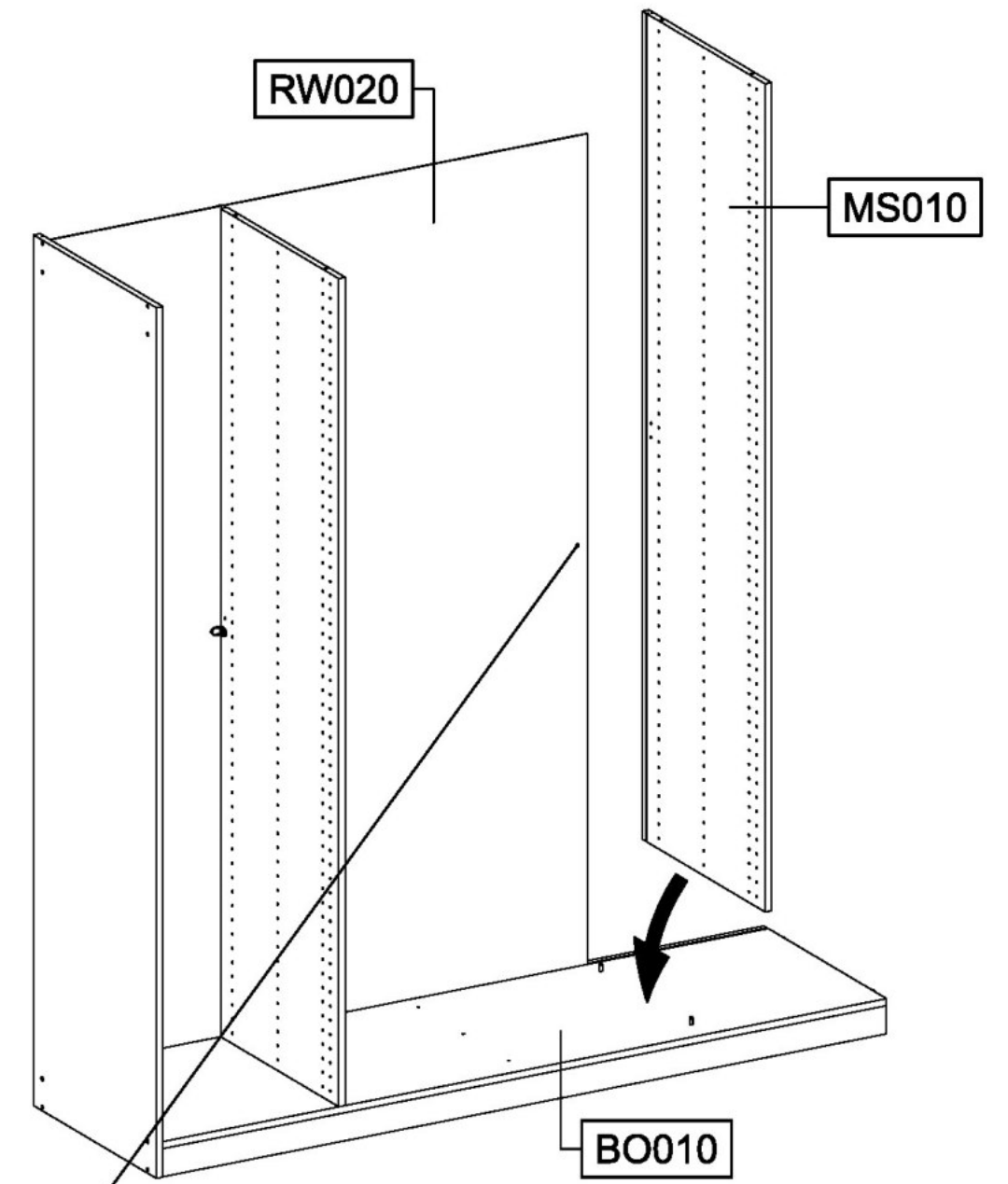
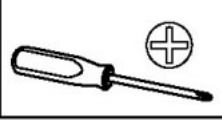
11

1x ①



1x ②

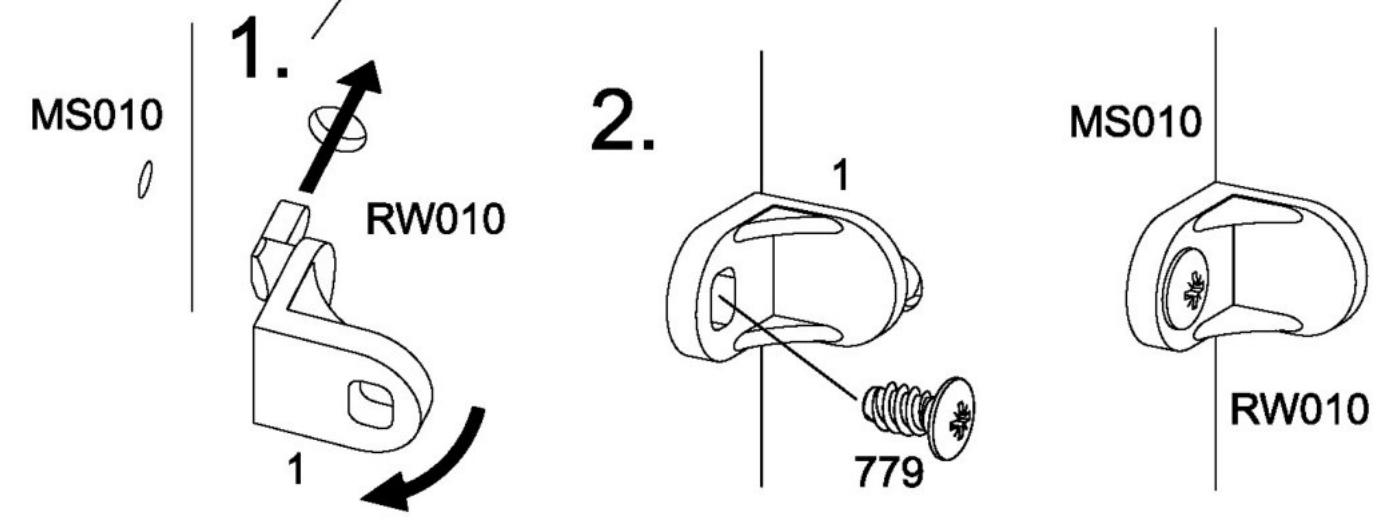
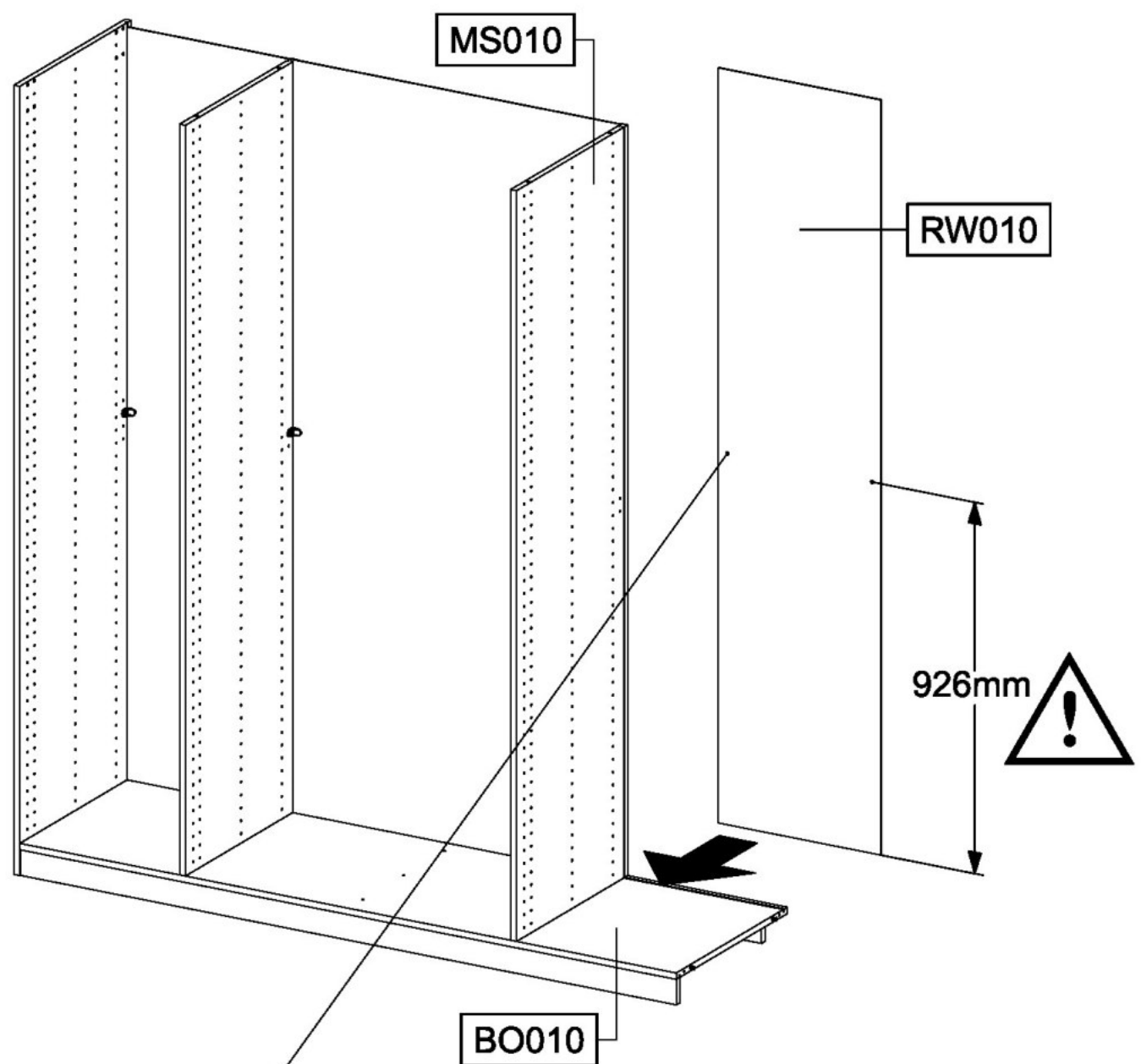
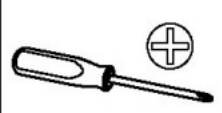
6,5x12



12

1x 1 

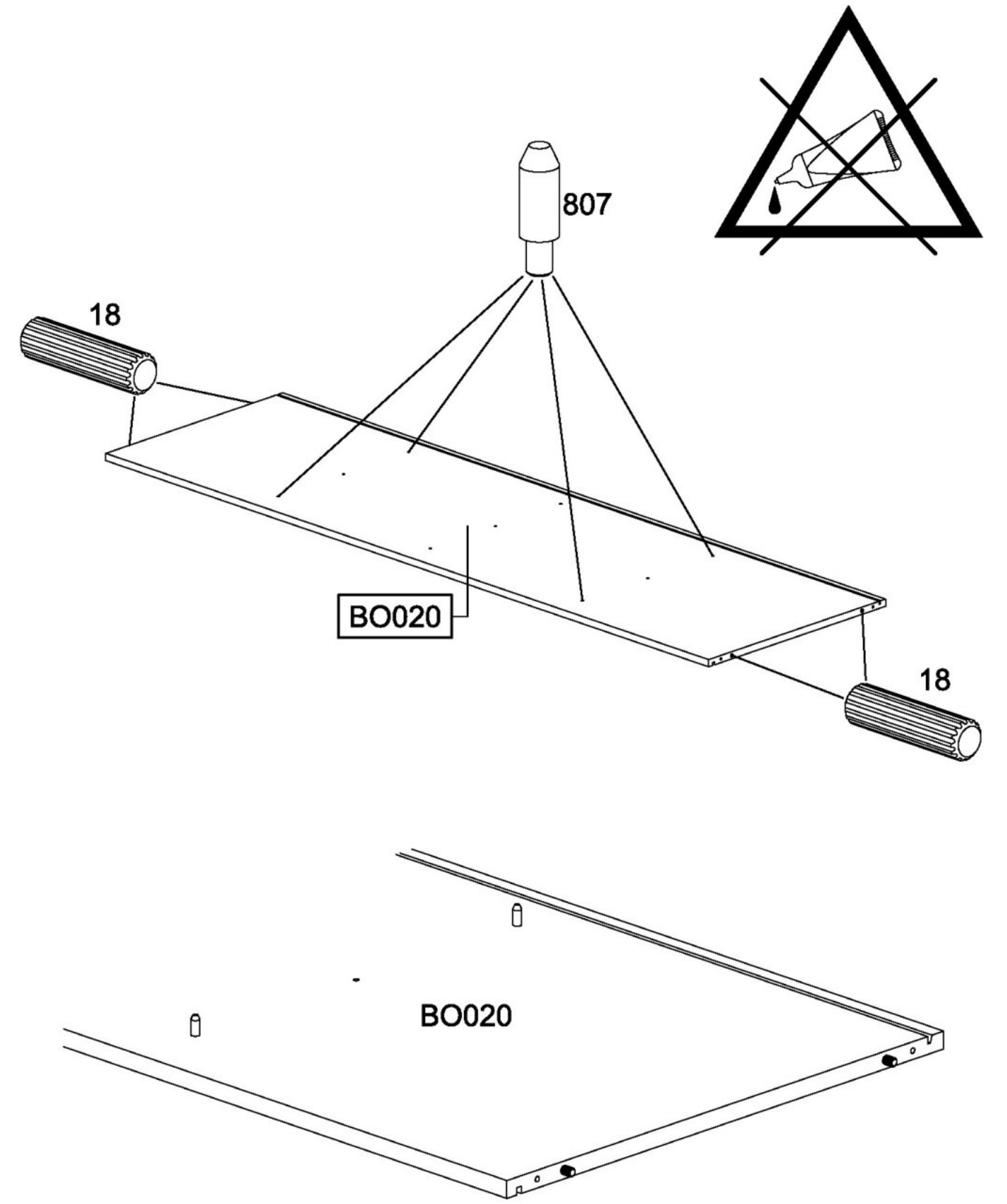
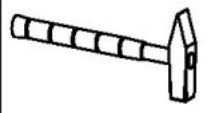
1x  6,5x12



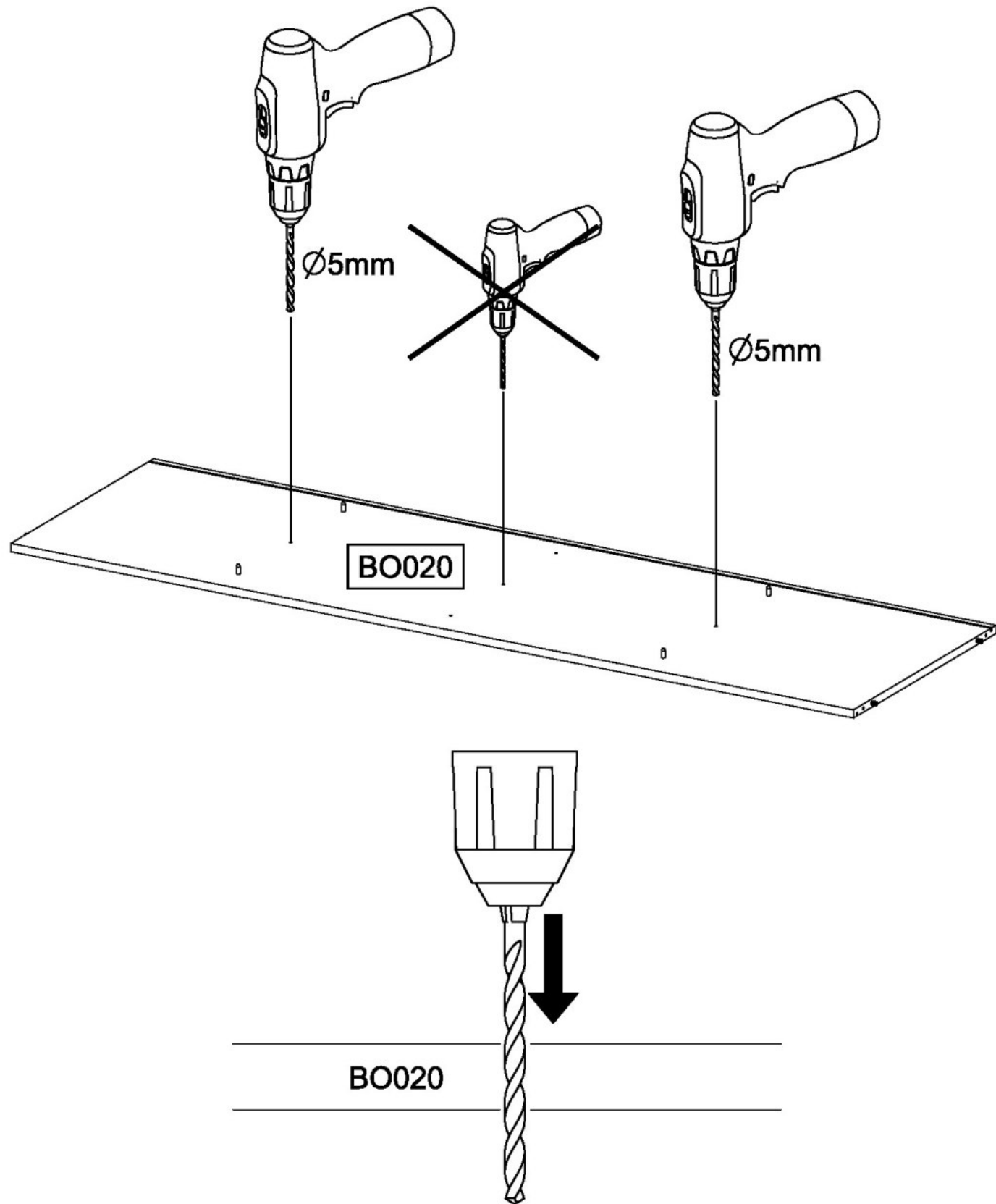
13

4x  8x30

4x  807

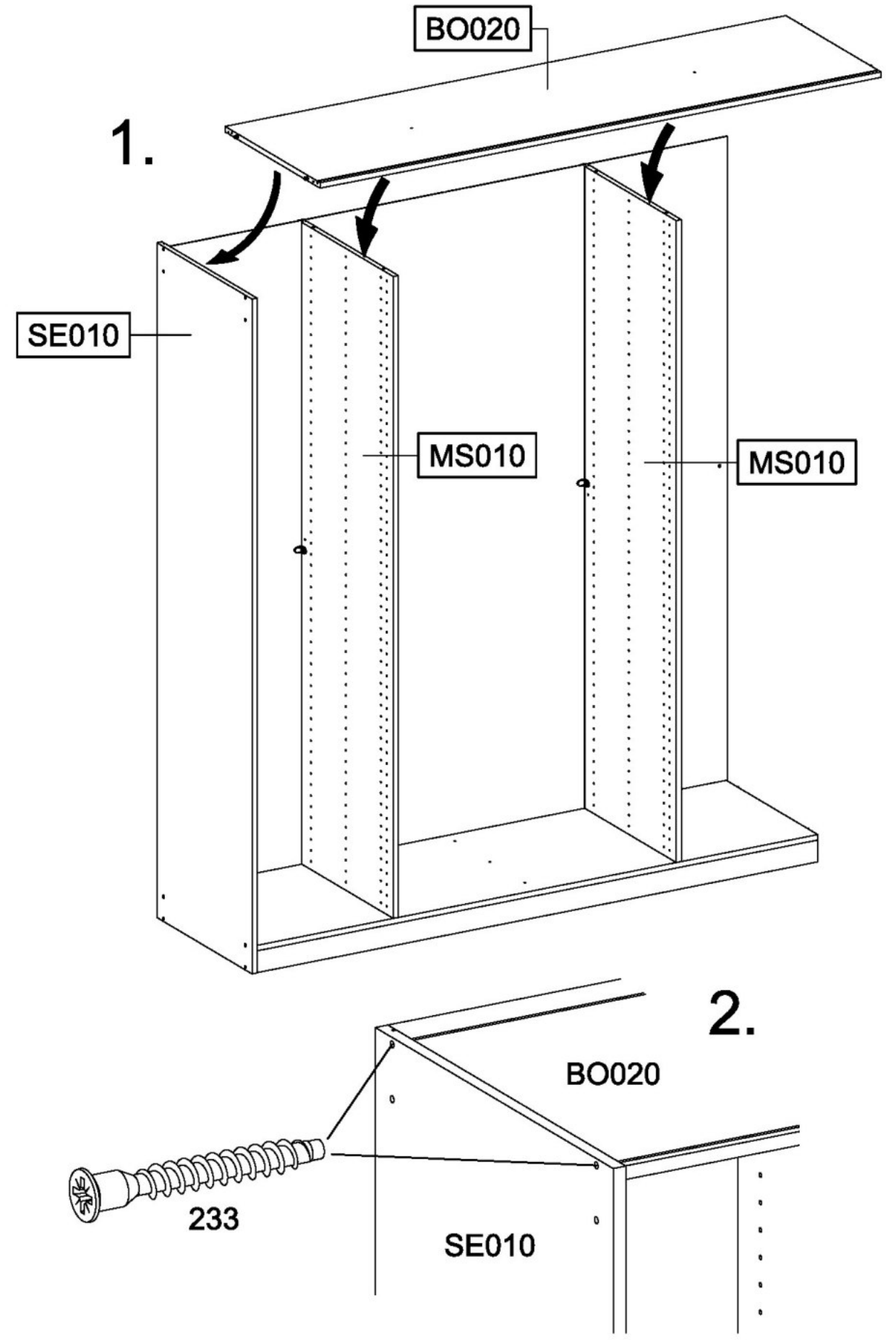
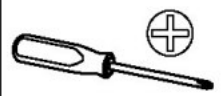
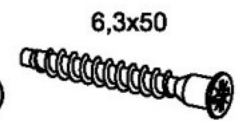


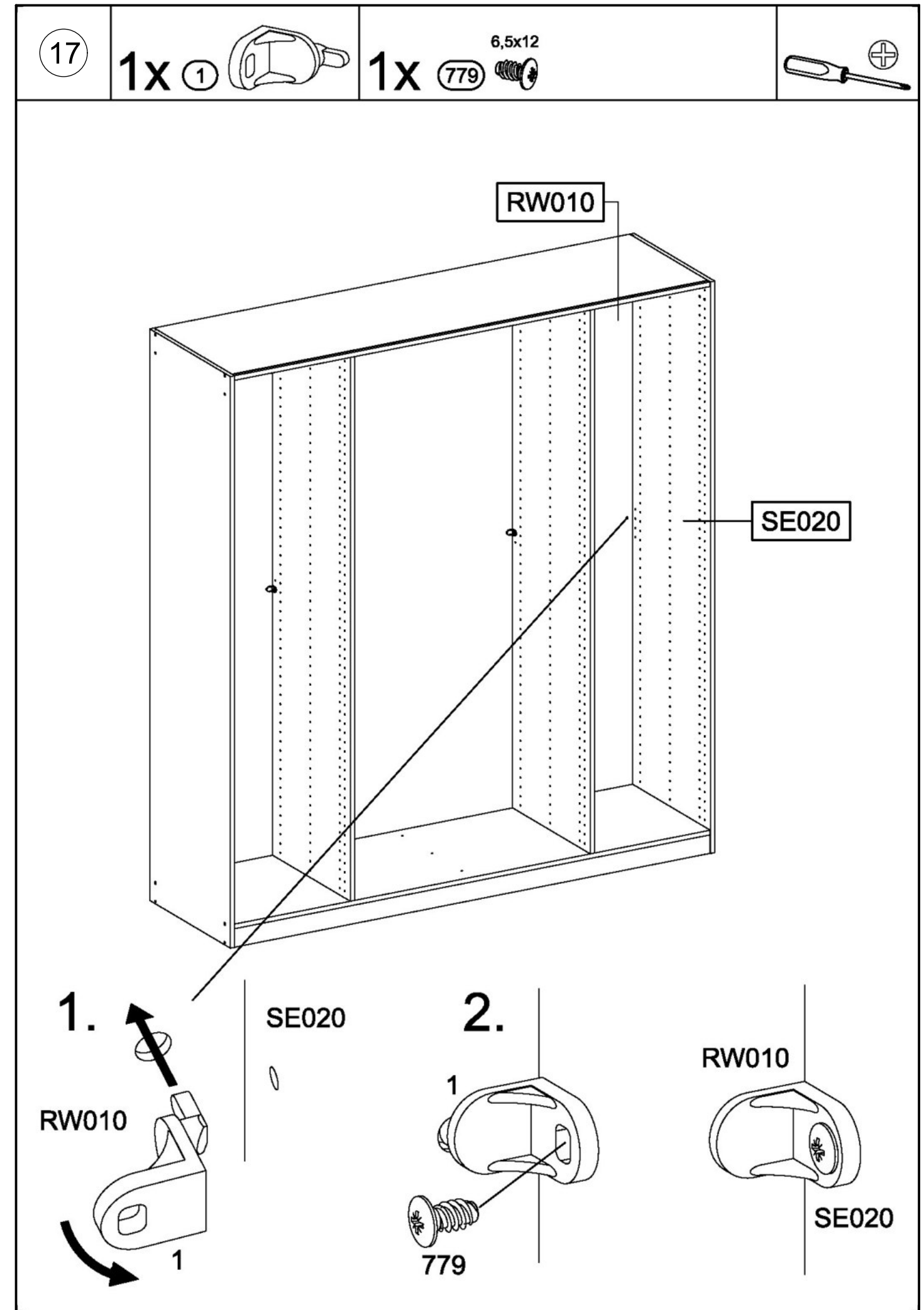
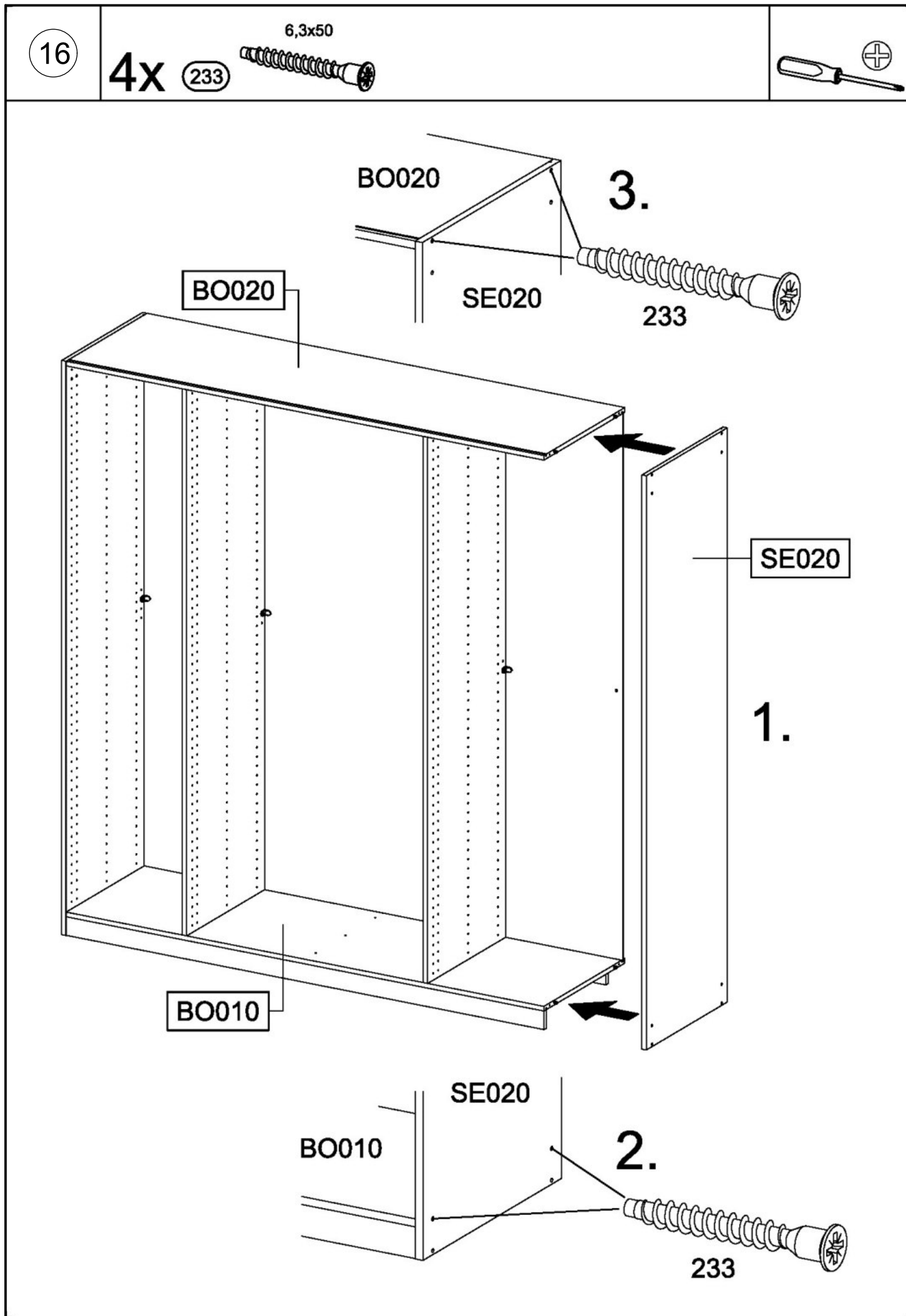
14



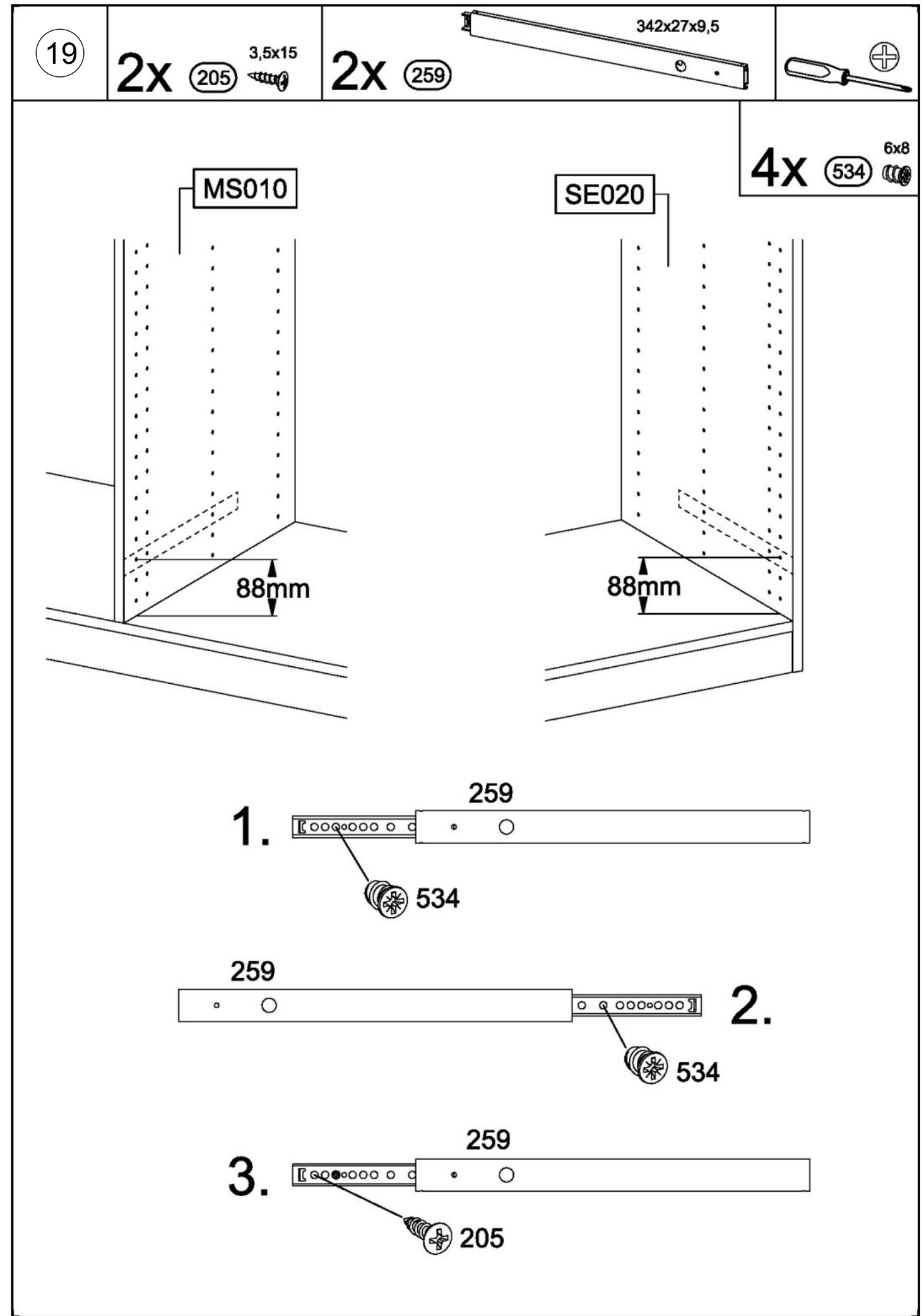
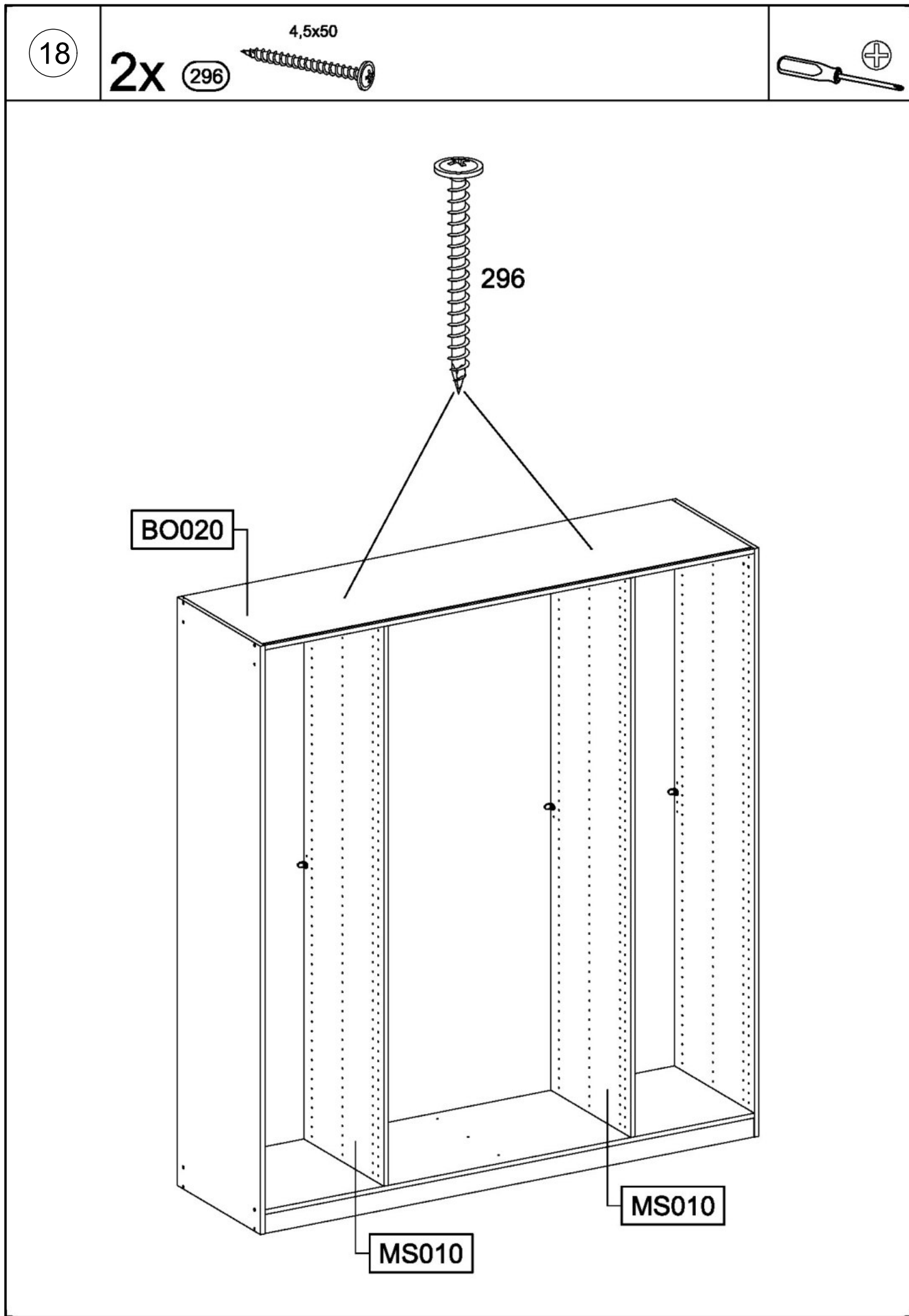
15

2x (233)









20

8x

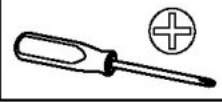
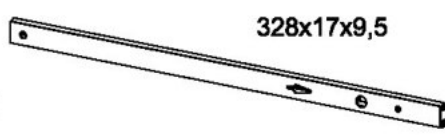
205

3,5x15

8x

251

328x17x9,5



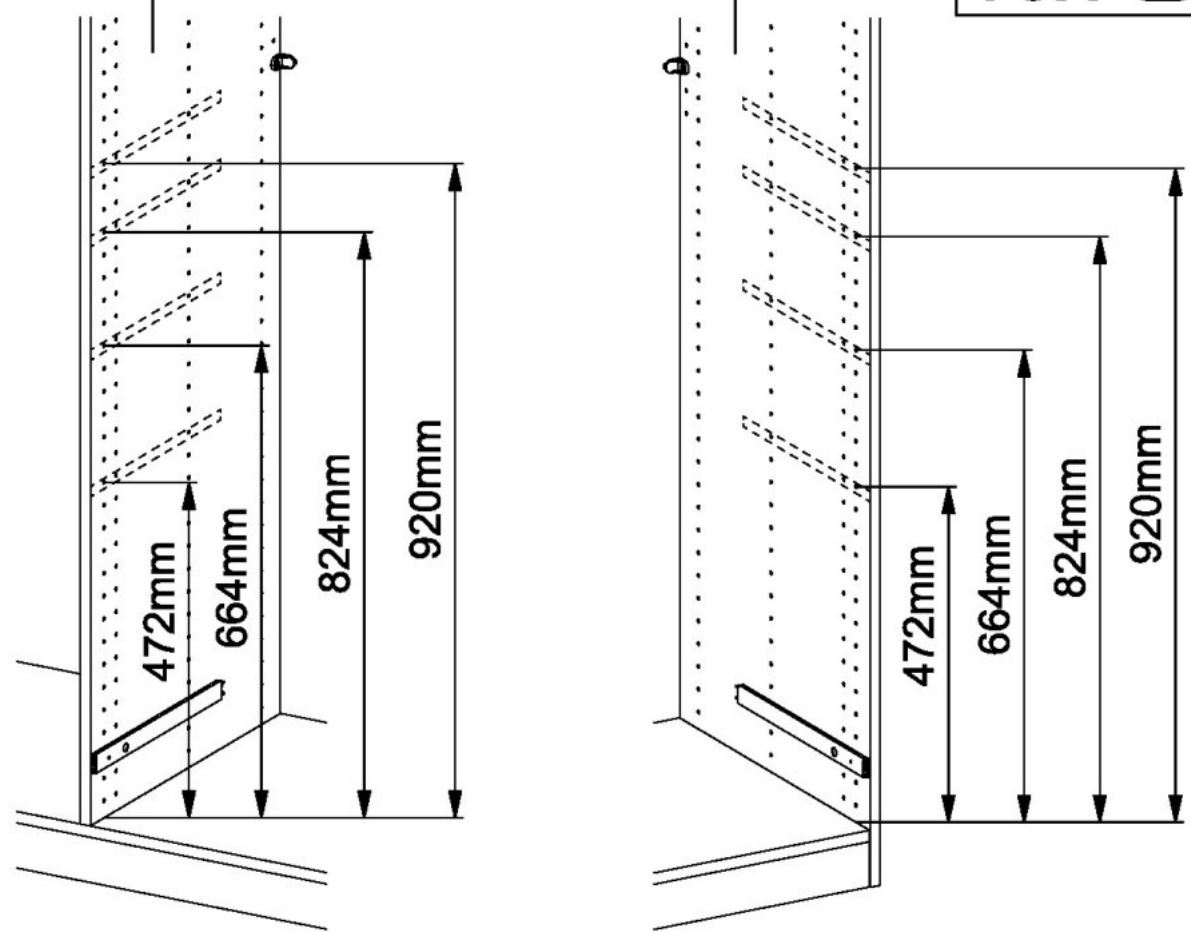
MS010

SE020

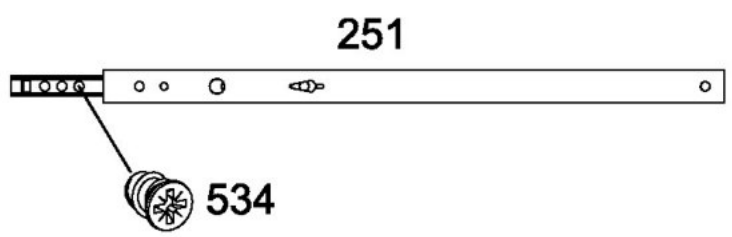
16x

534

6x8

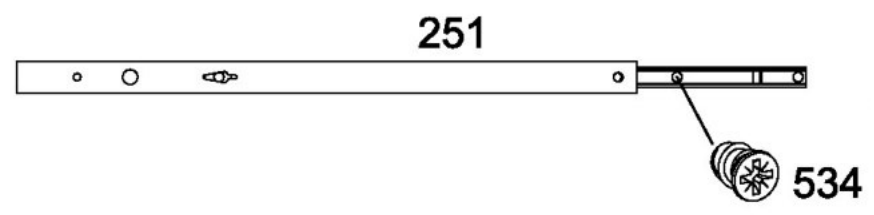


1.

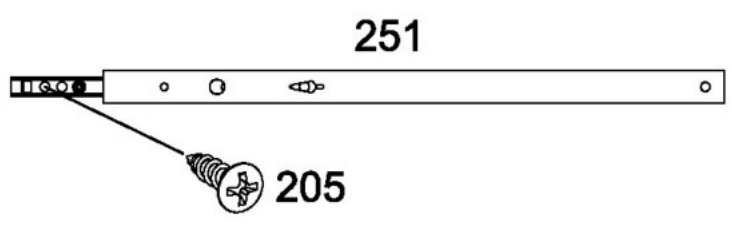


251

2.



3.



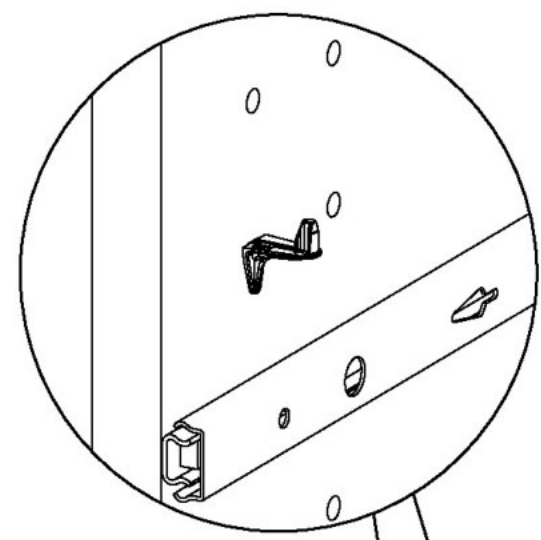
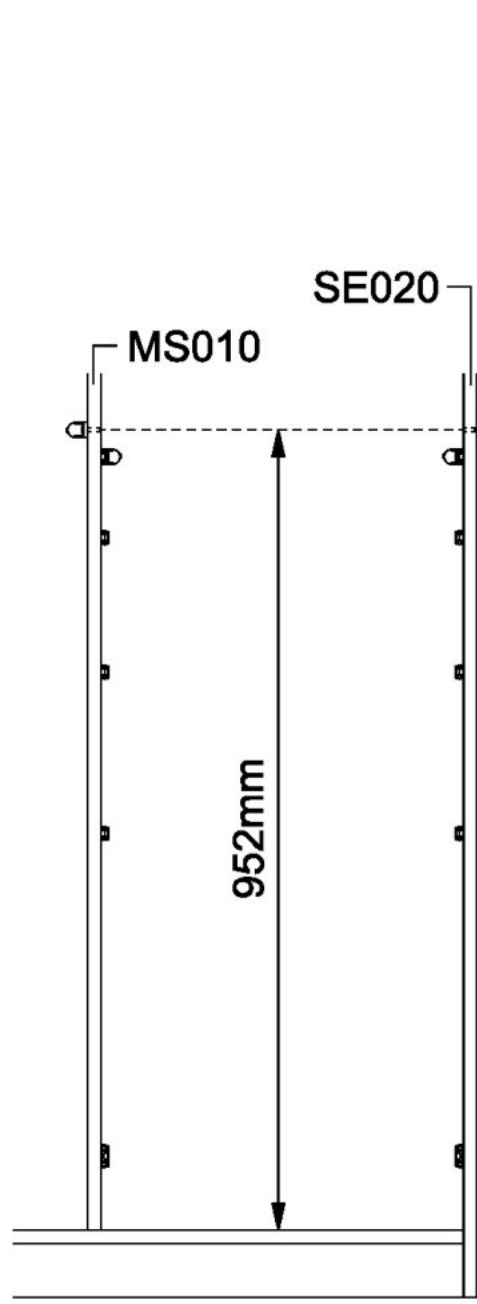
251

205

21

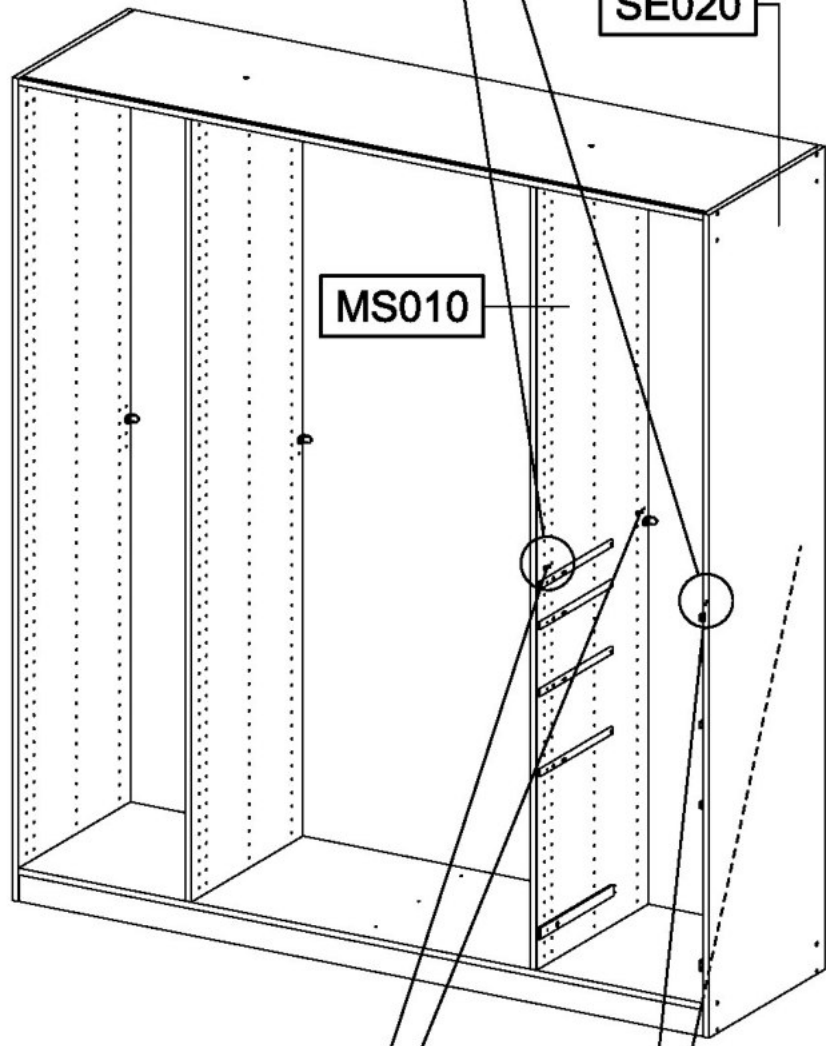
4x

1105



SE020

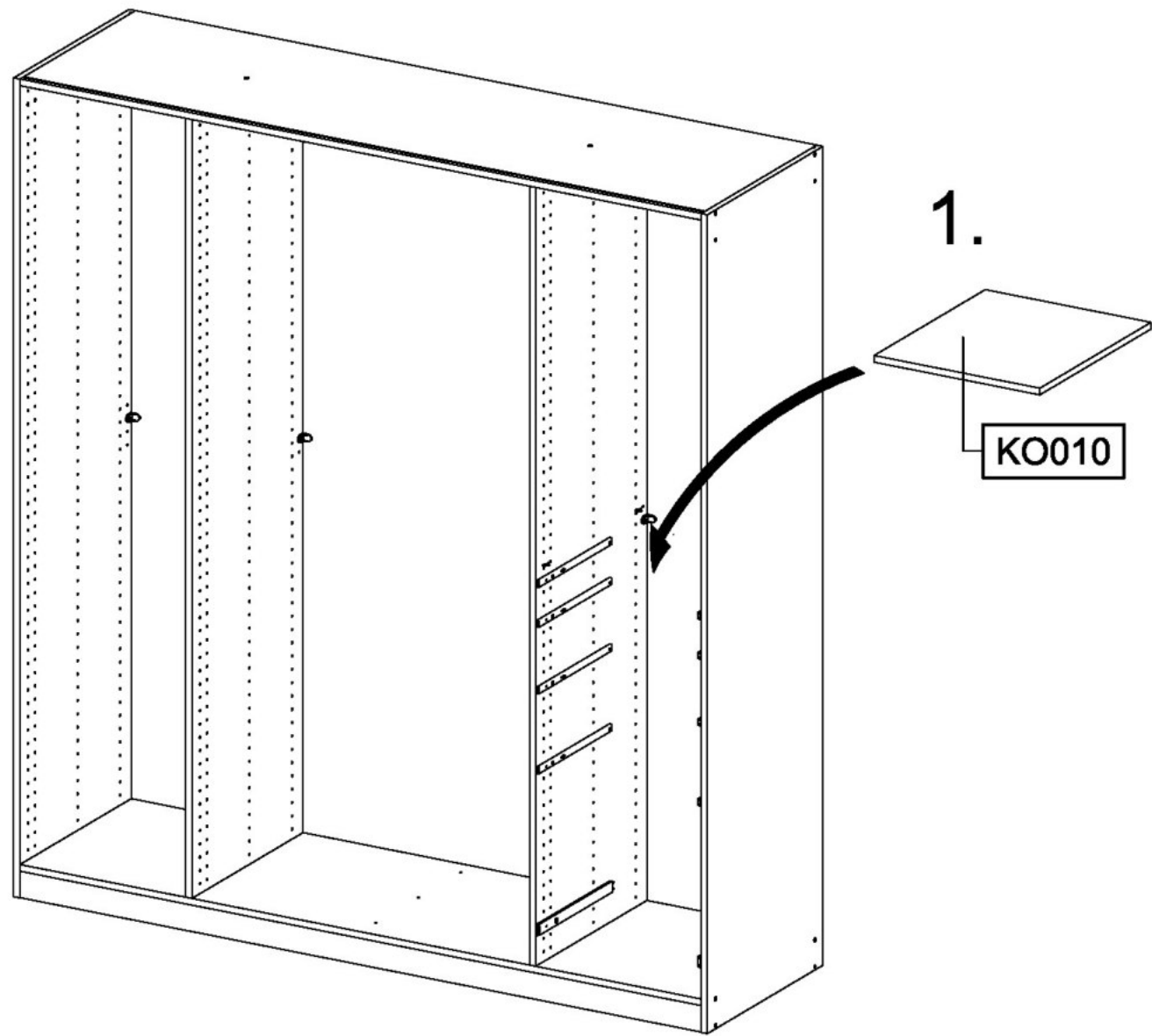
MS010



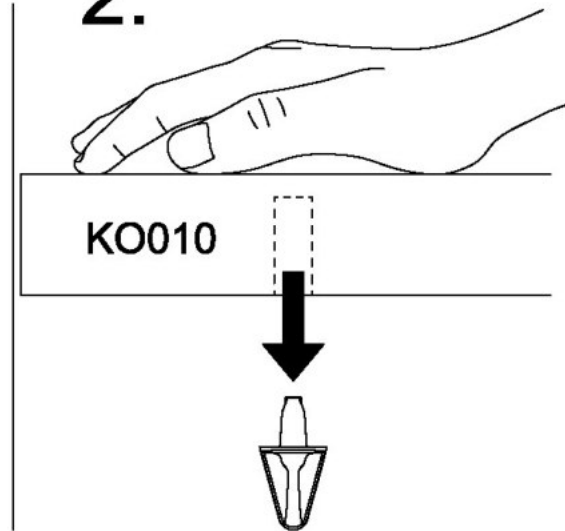
1105

1105

22

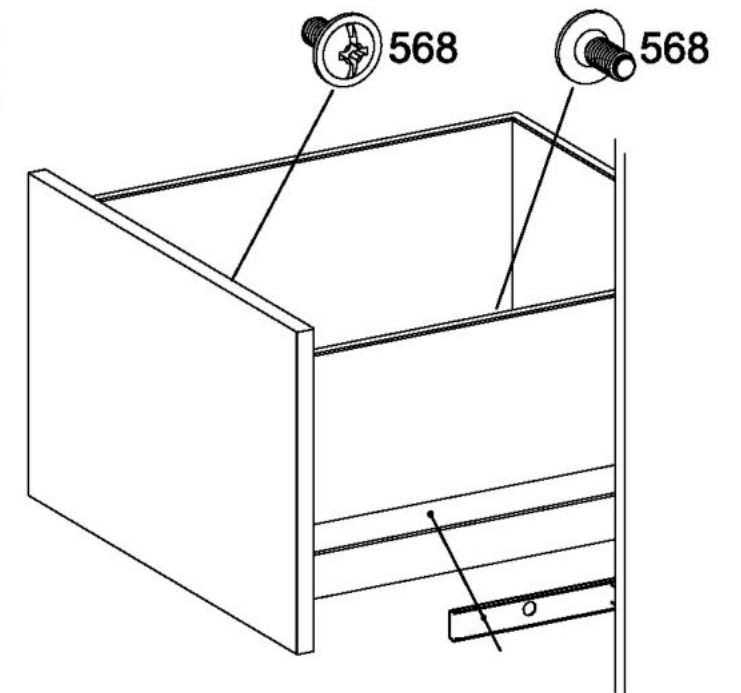
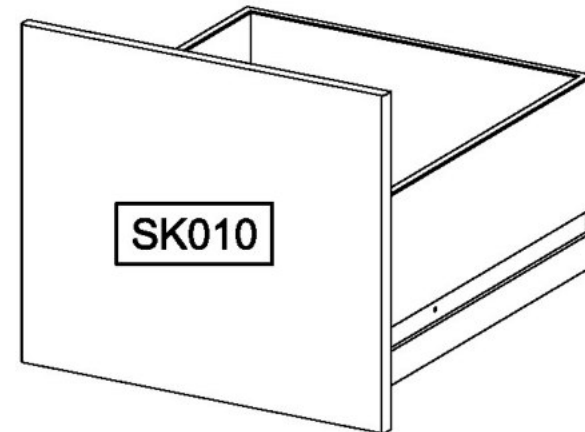
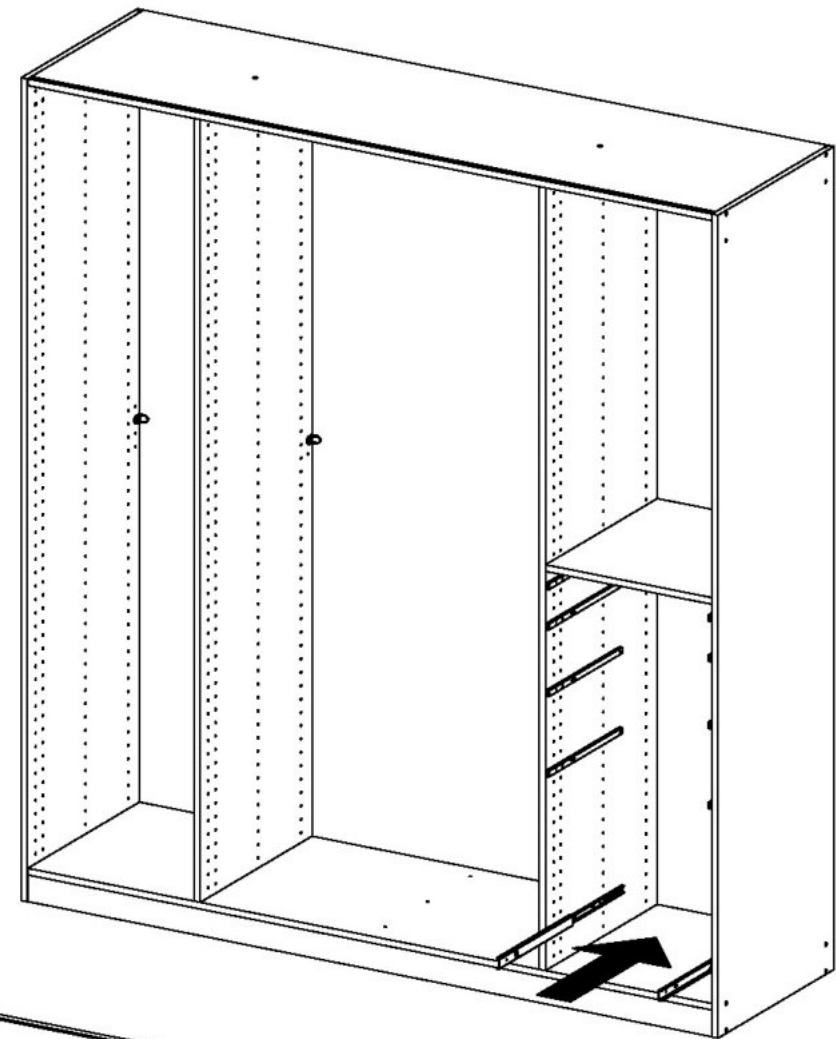
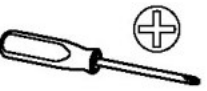


2.



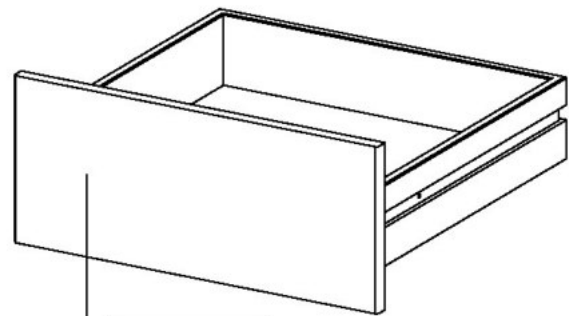
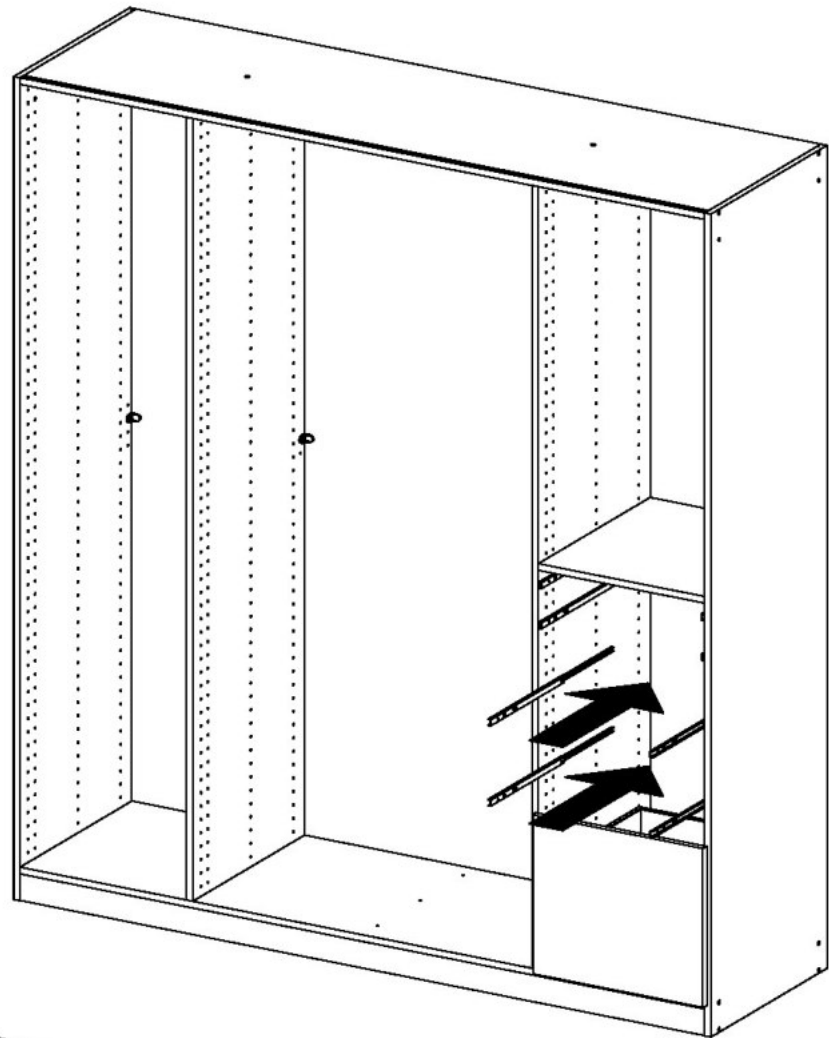
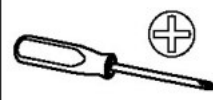
23

2x 568 M4x9

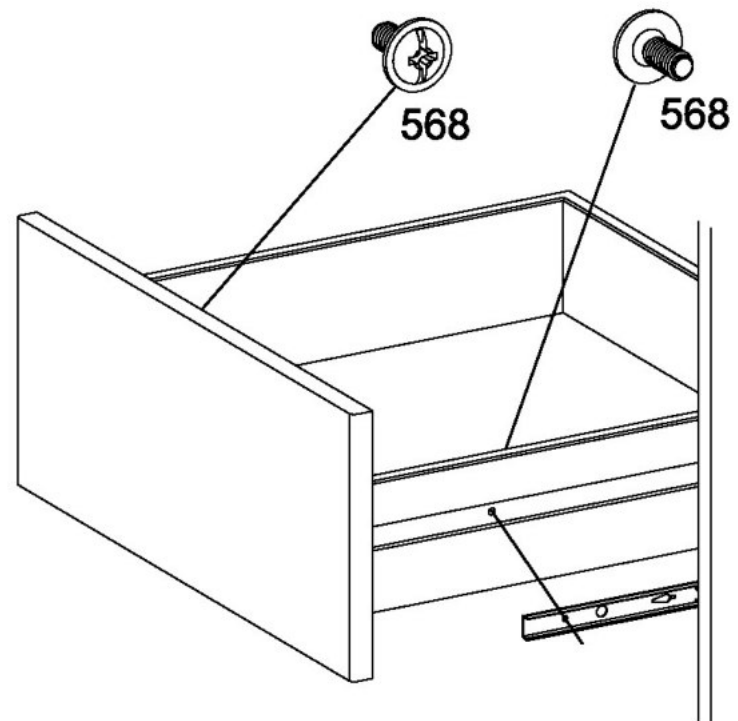


24

4x M4x9 568

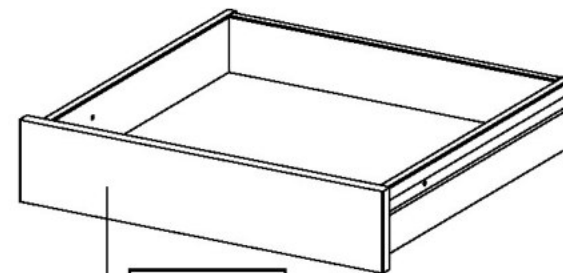
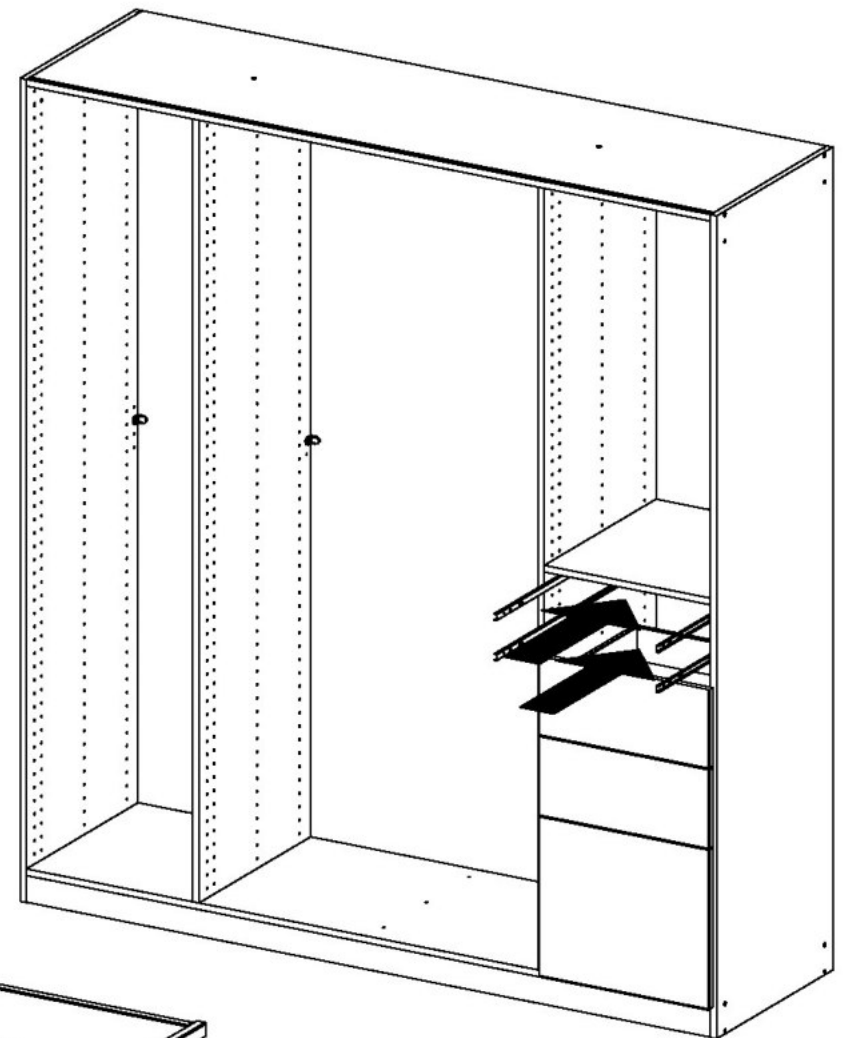
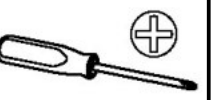


SK020  
SK030

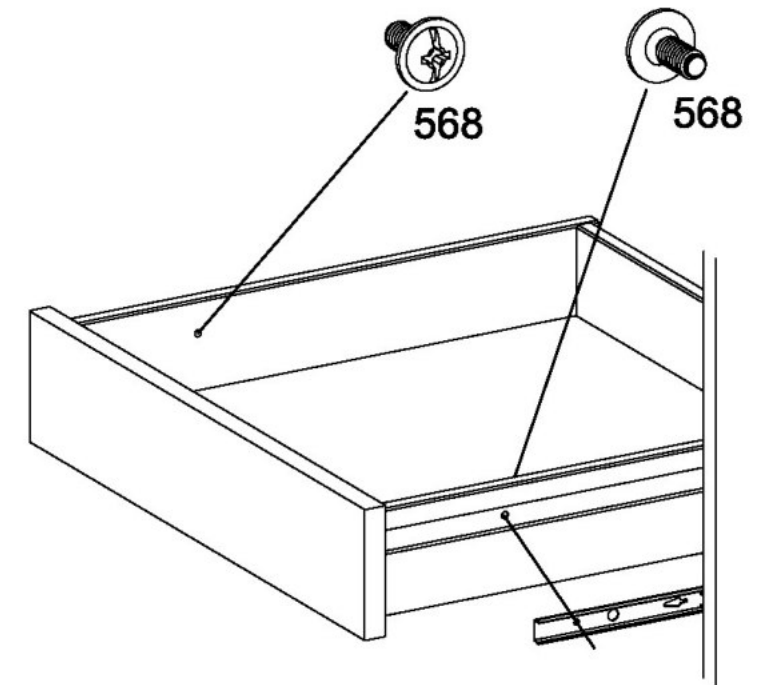


25

4x M4x9 568

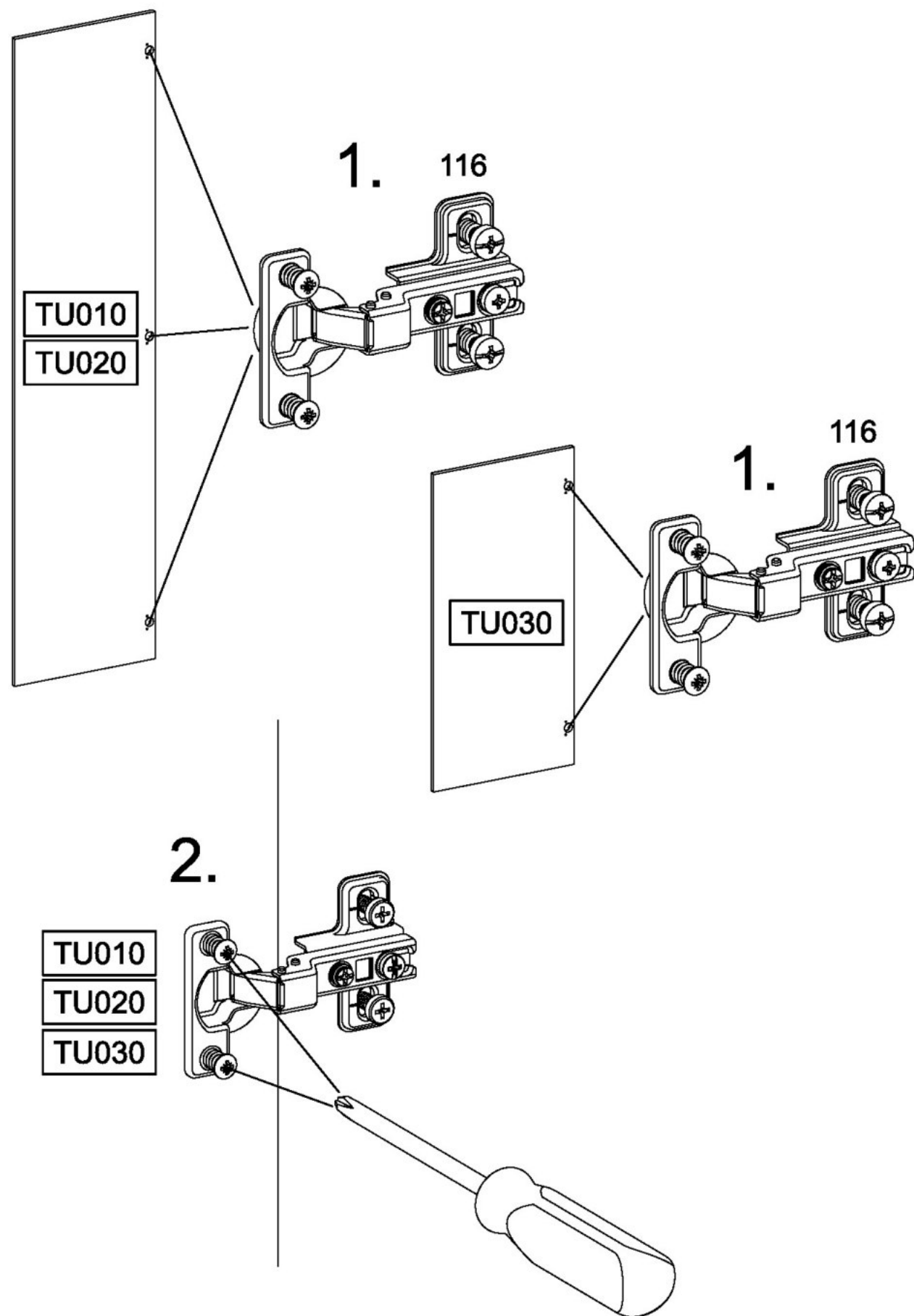
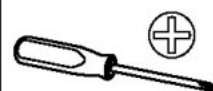
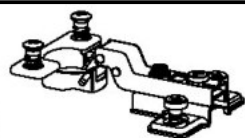


SK040  
SK050

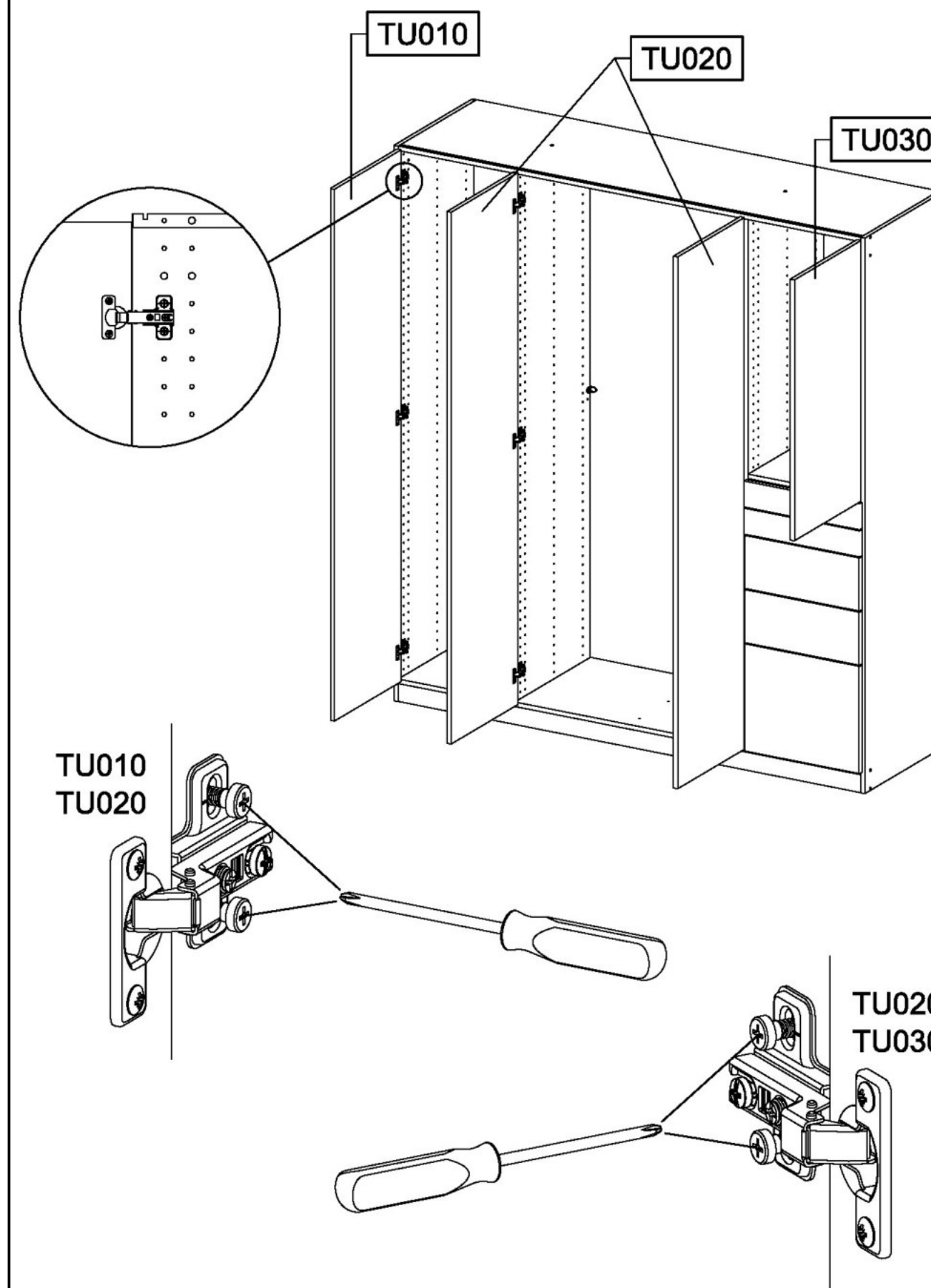
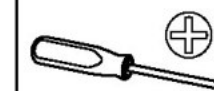


26

11x 116



27

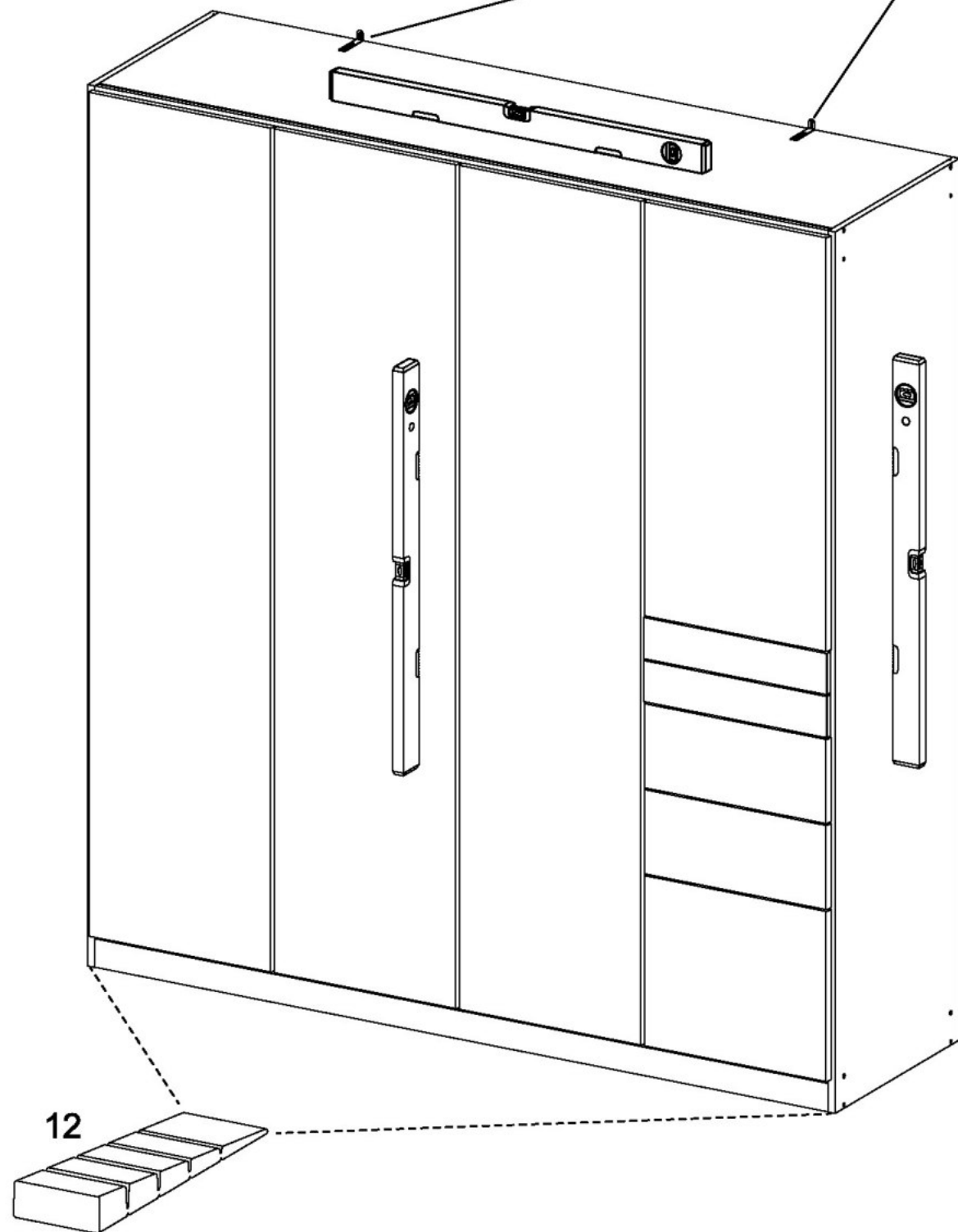
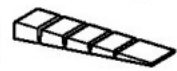


28

2x

12

55x16x6,2

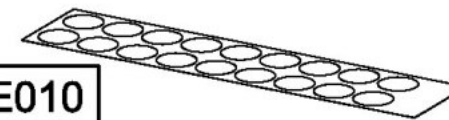


12

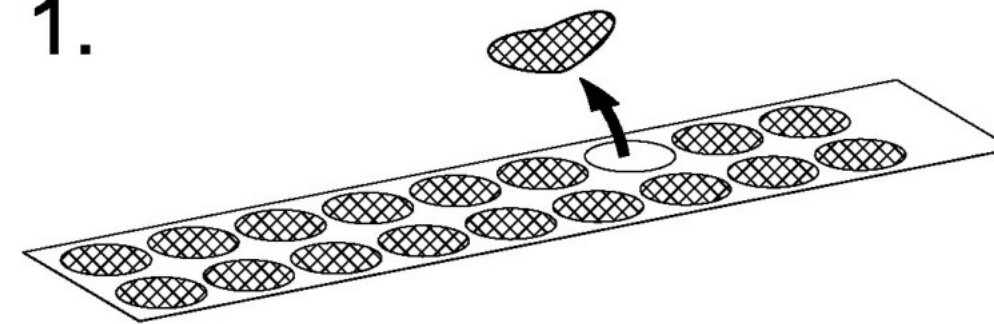
29

1x

RE010



1.



2.

