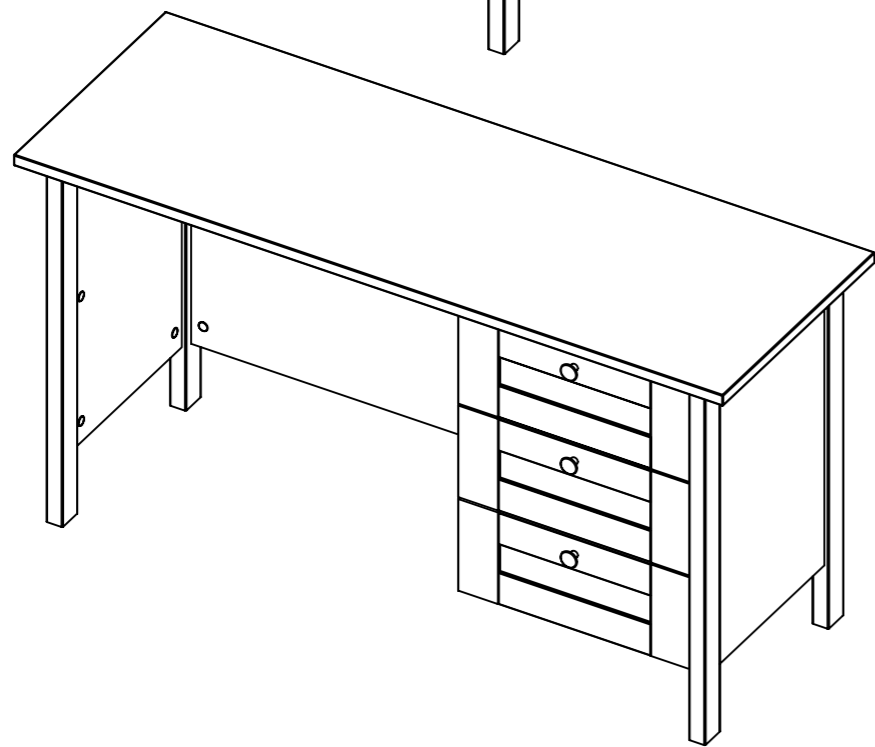
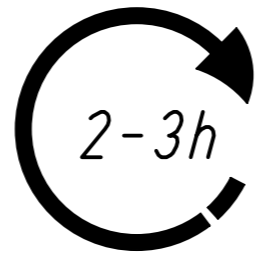
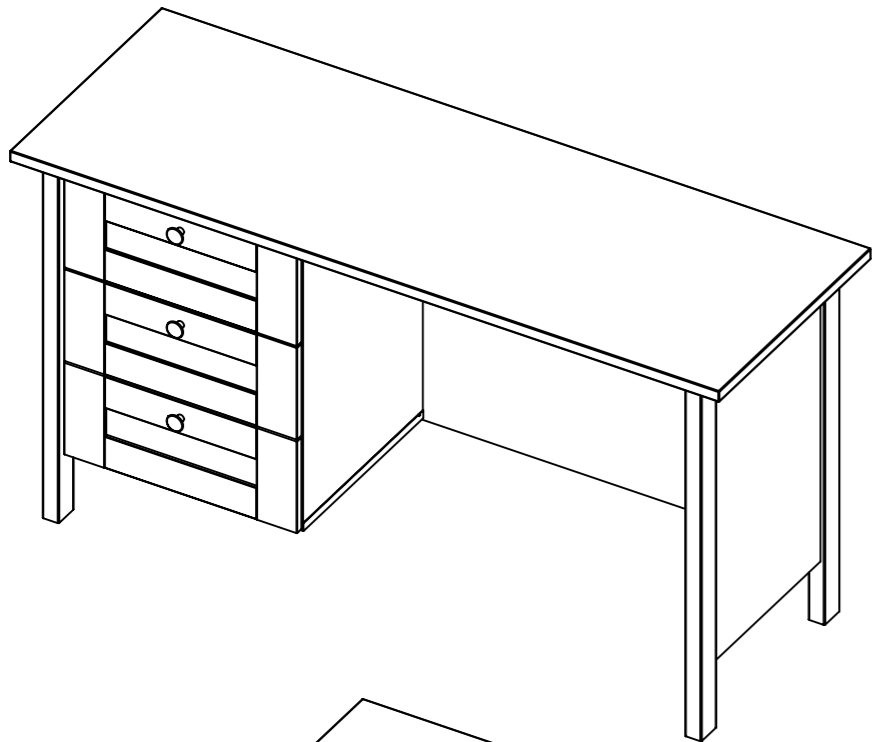
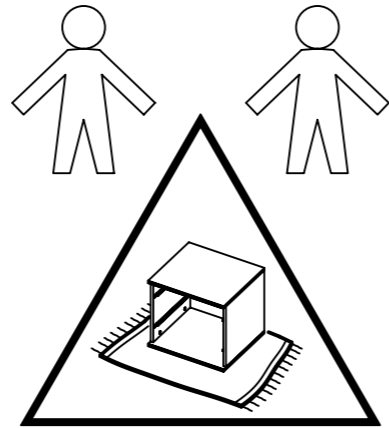
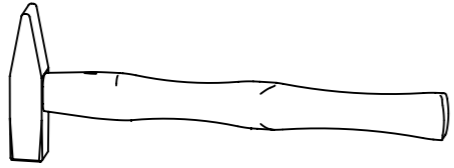
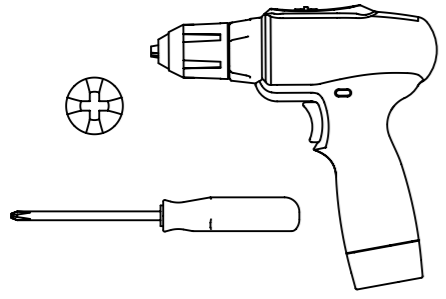


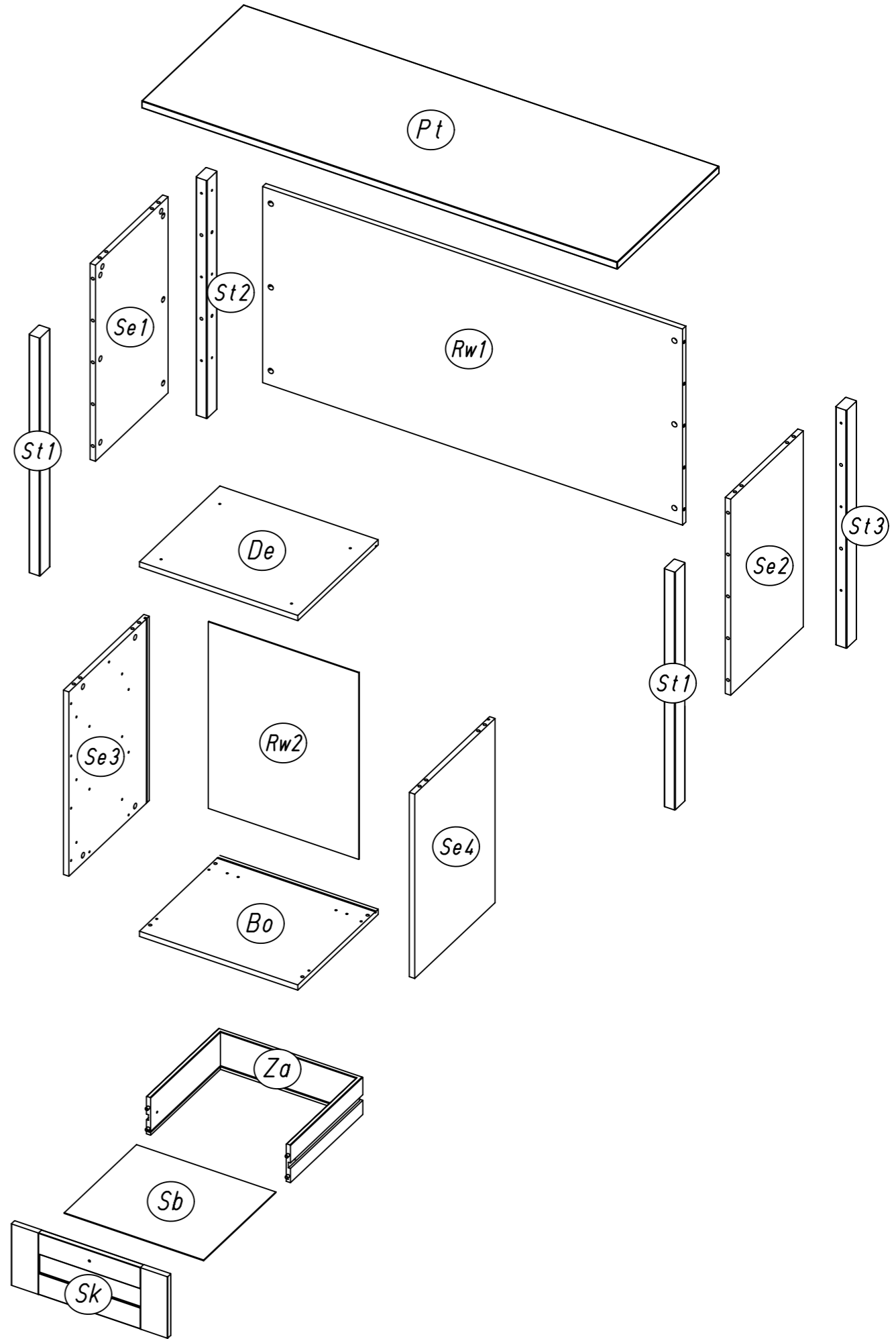
1.

M2469\_01

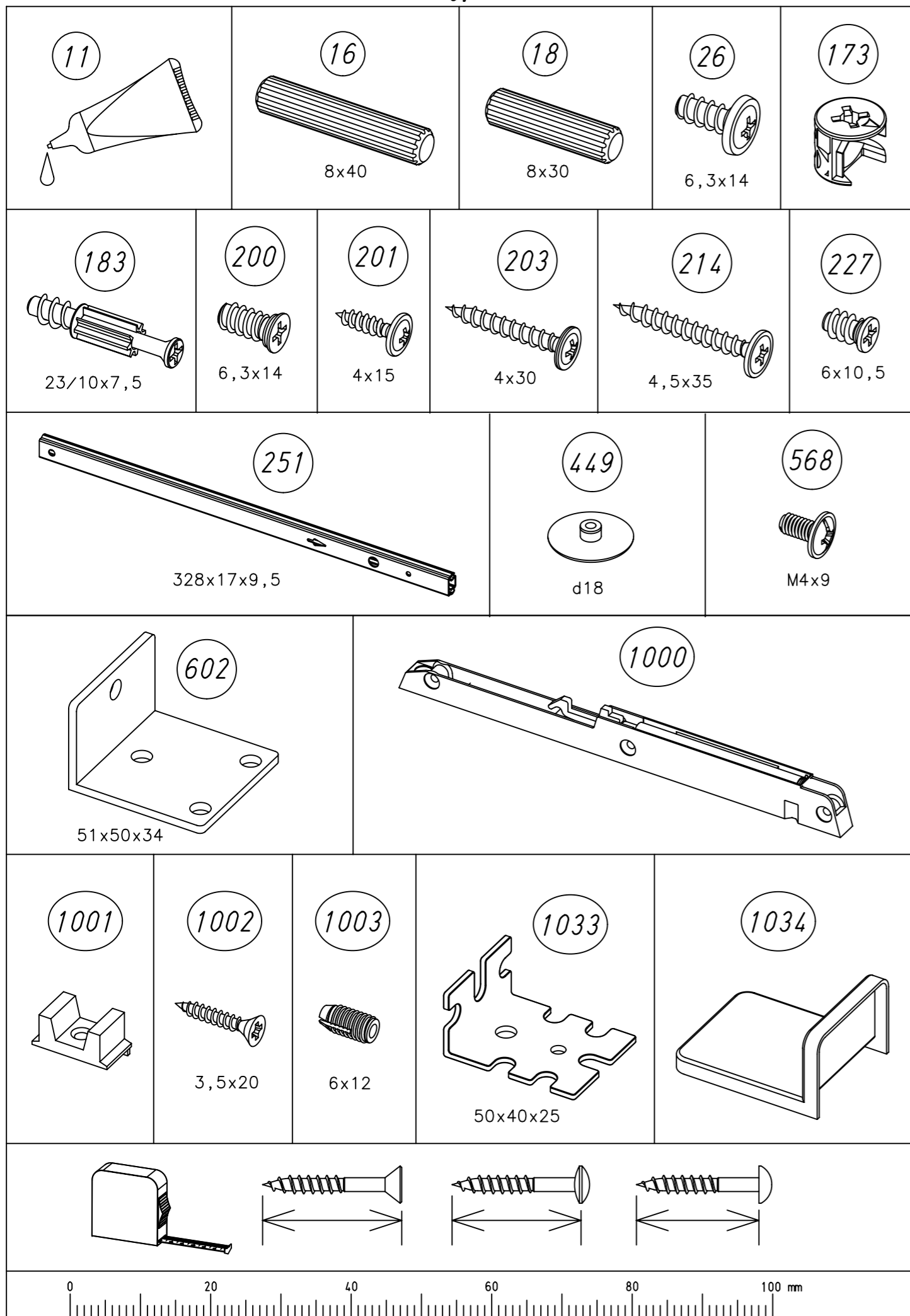
rauch



2.

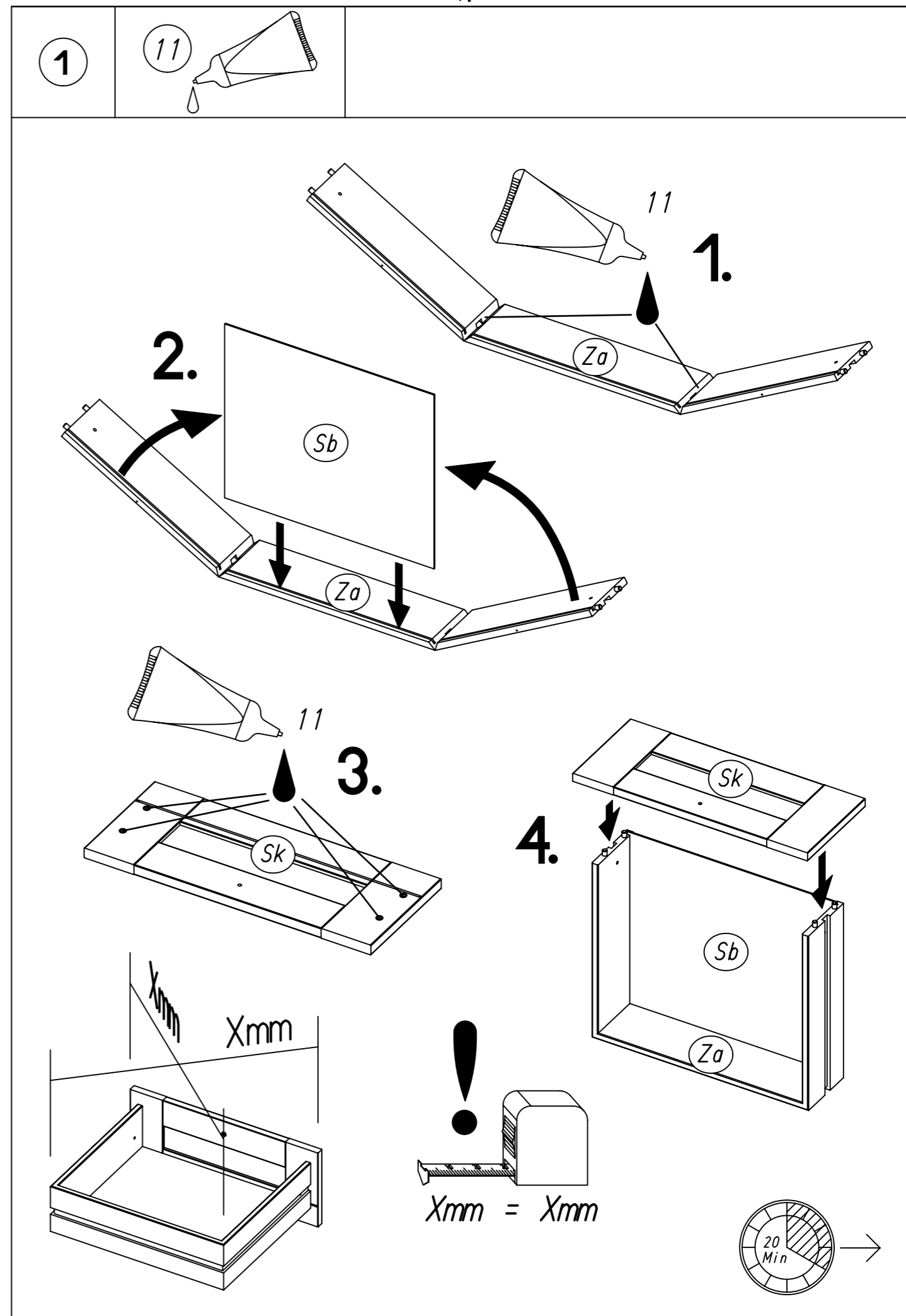


3.



M2469

4.

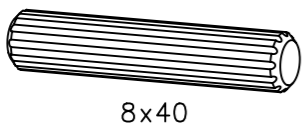


M2469

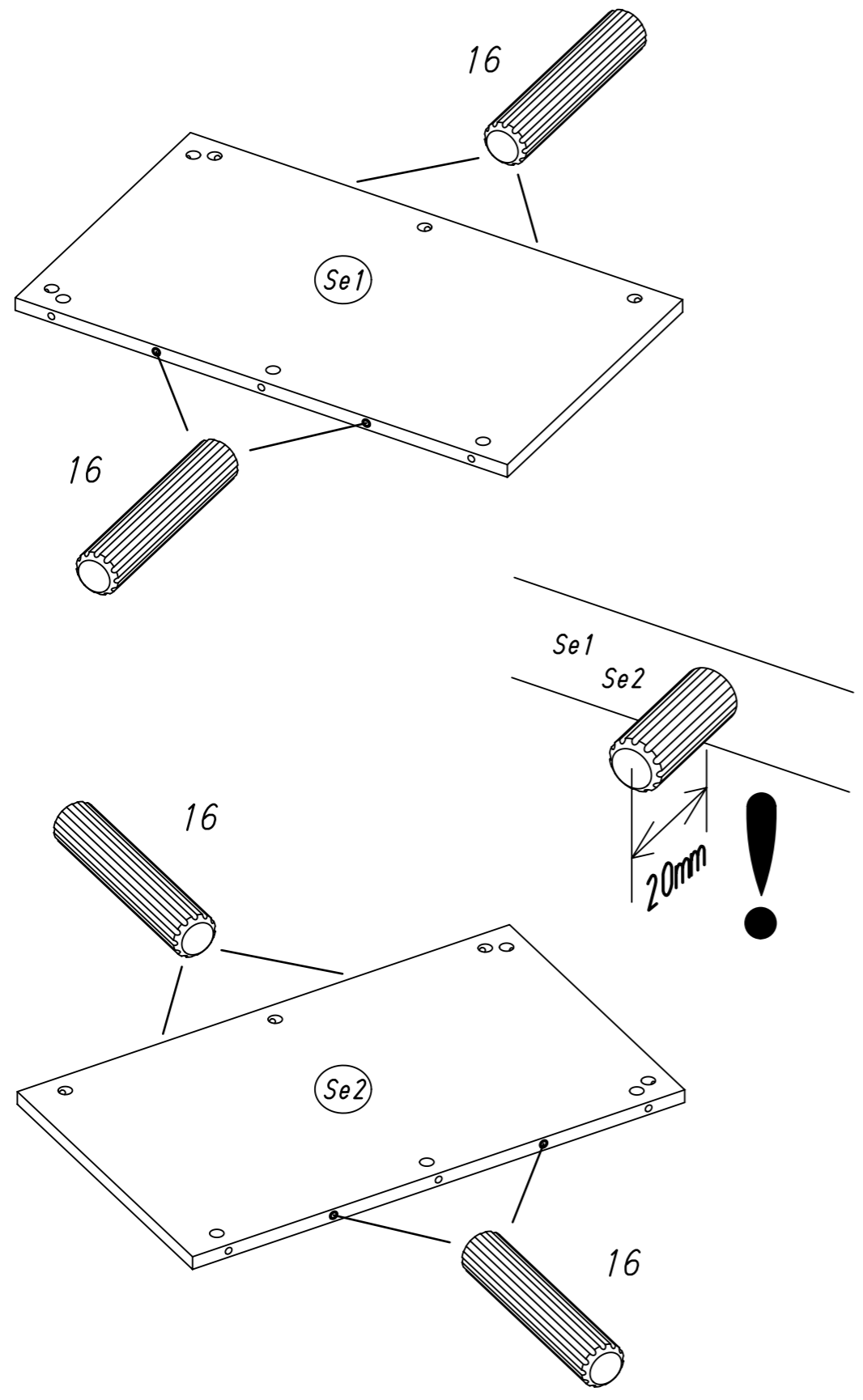
5.

2

8x 16



8x40

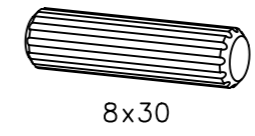


M2469

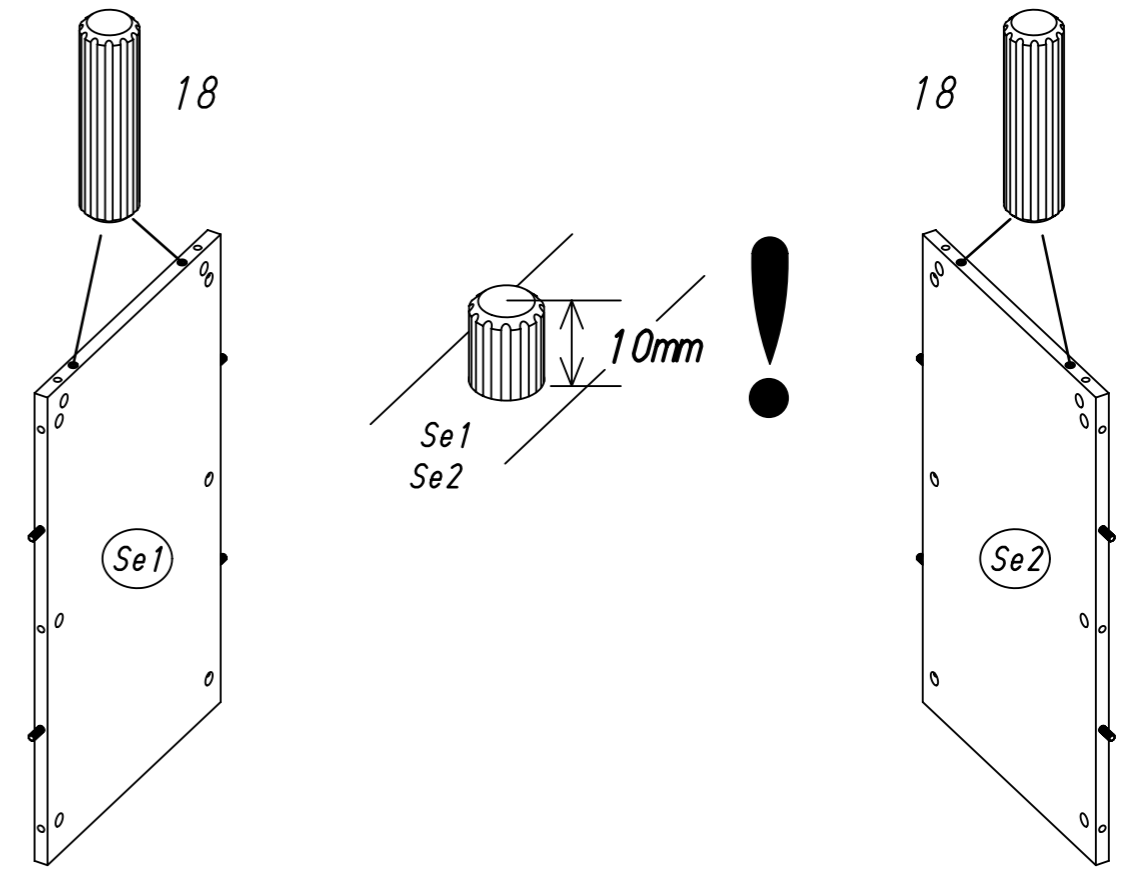
6.

3

4x 18

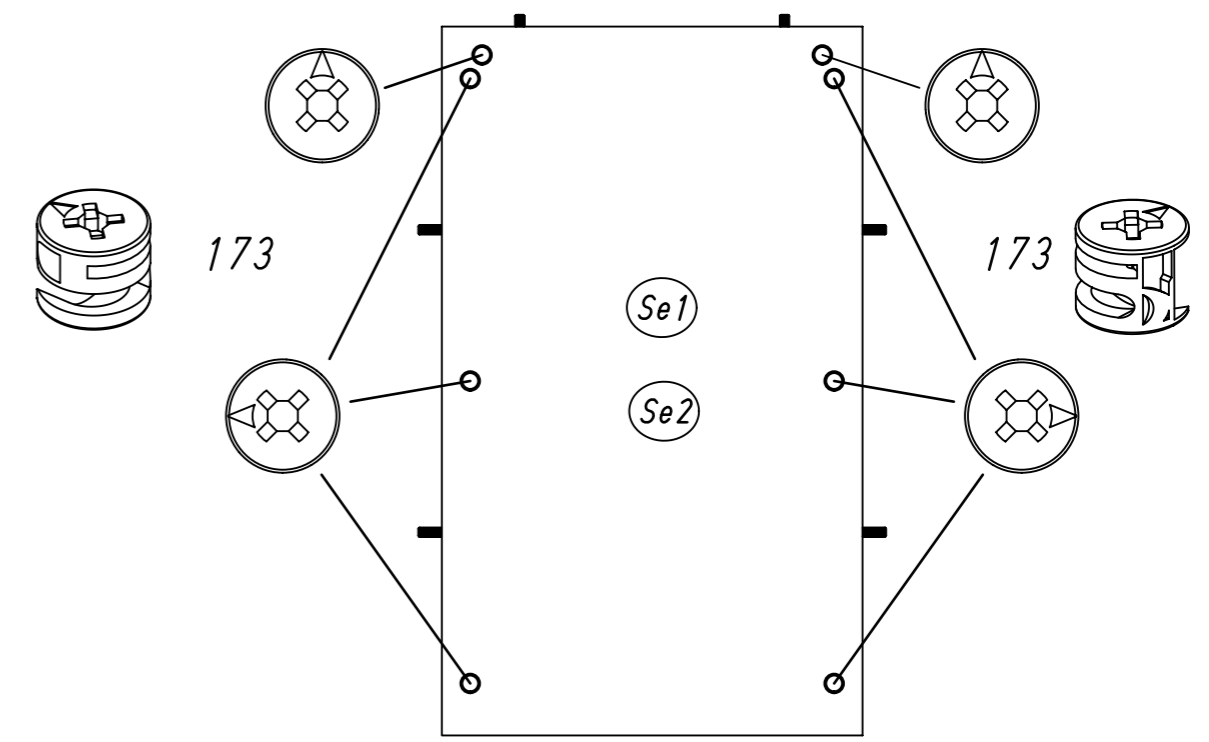
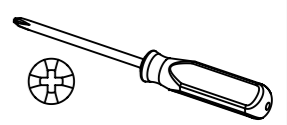


8x30



4

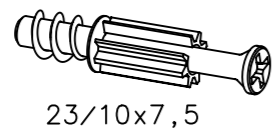
16x 173



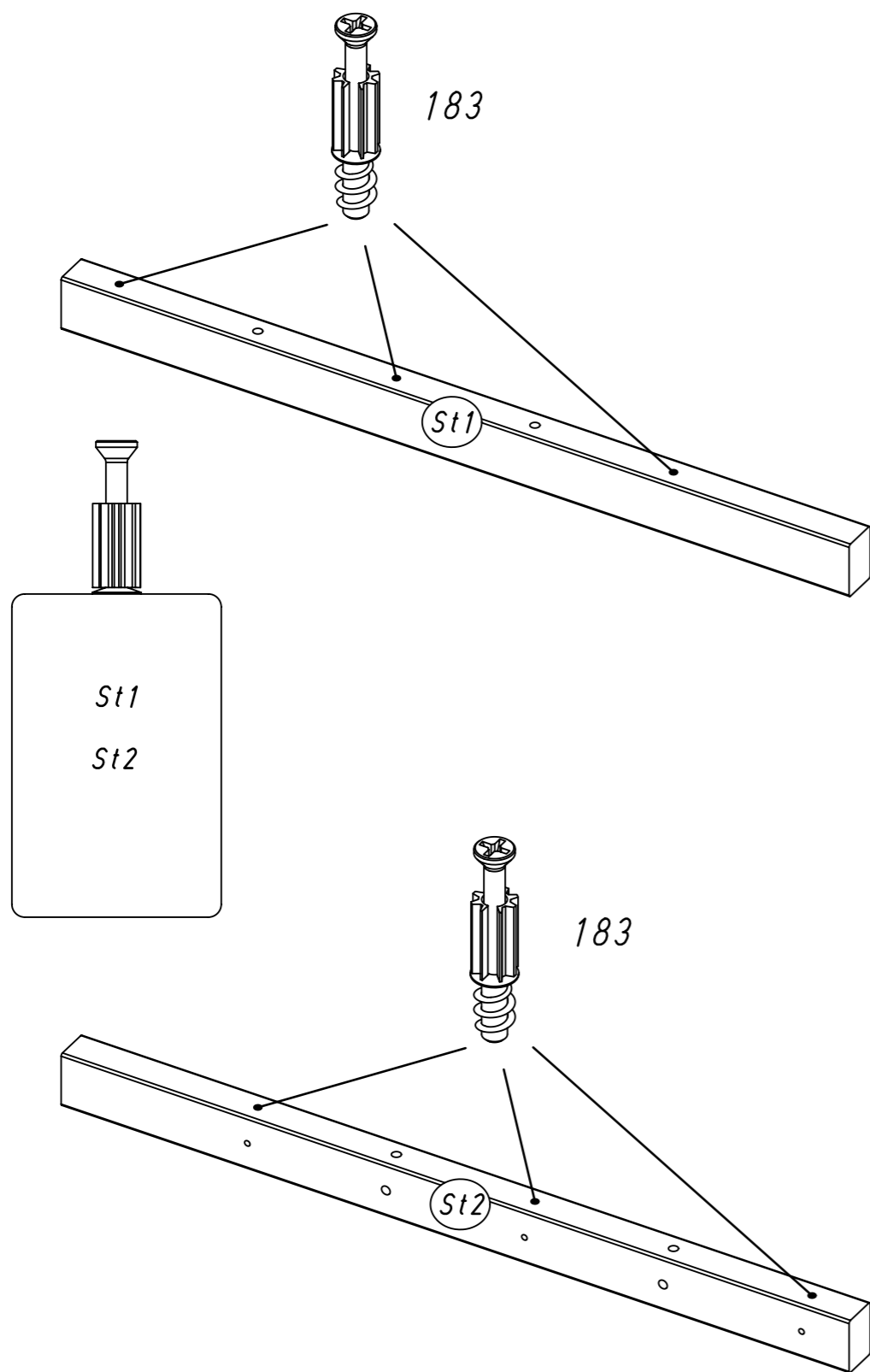
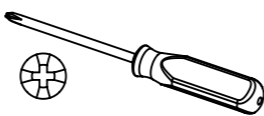
M2469

5

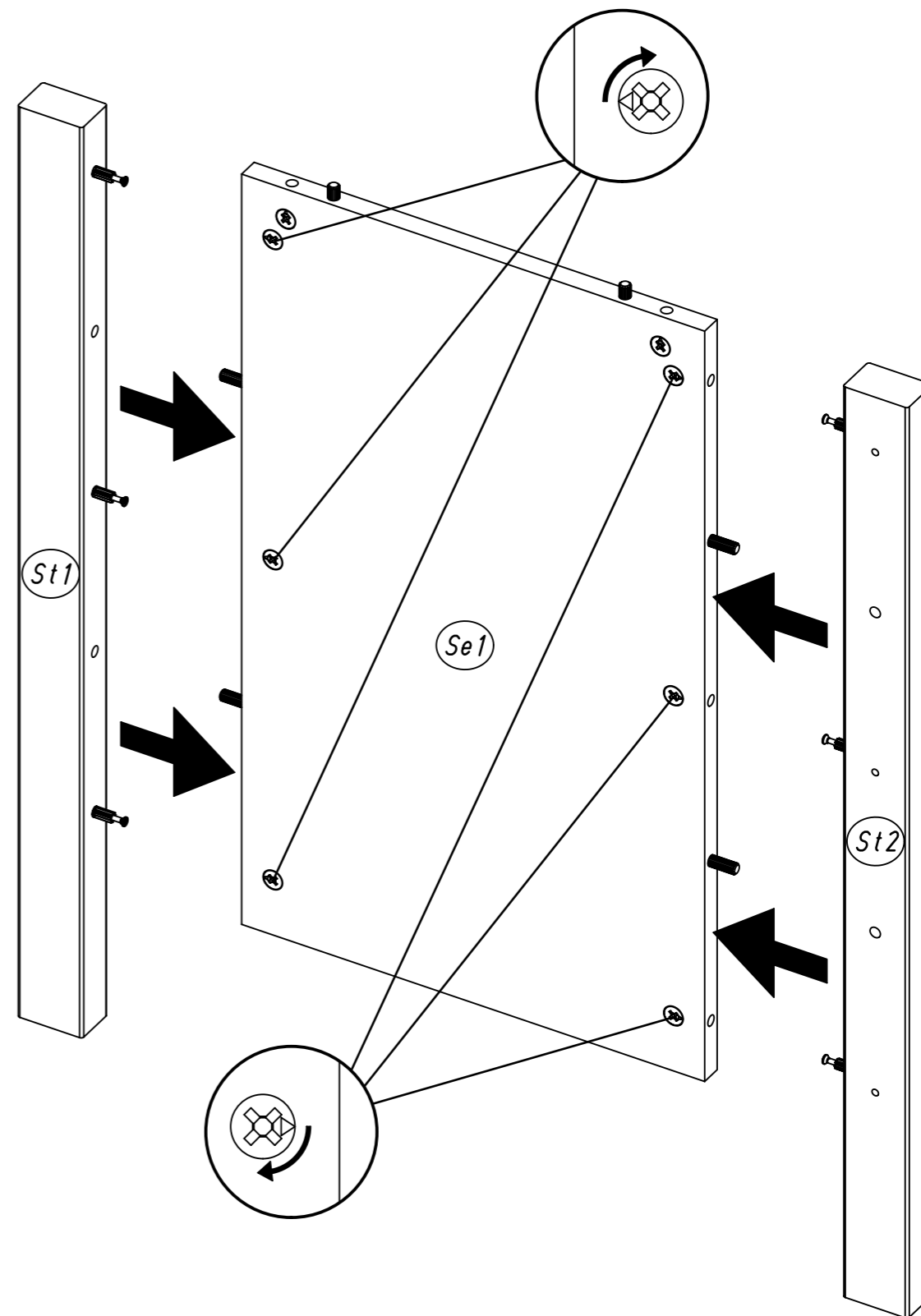
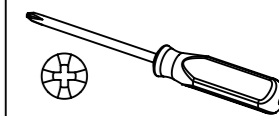
6x 183



23/10x7,5

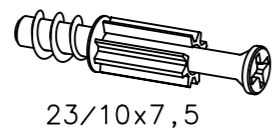


6

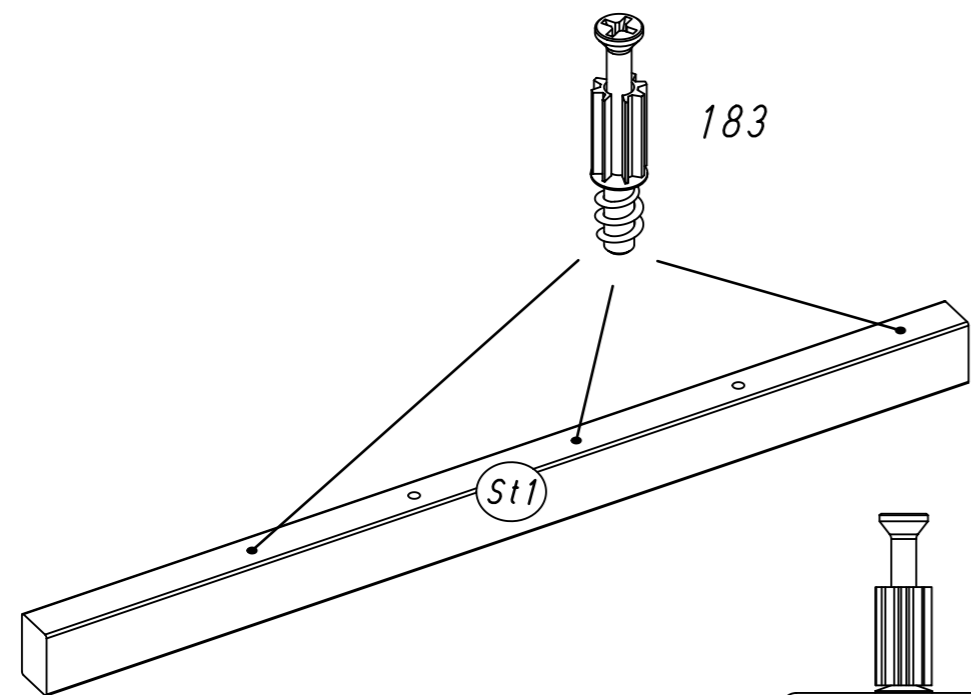
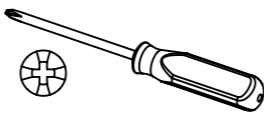


7

6x 183

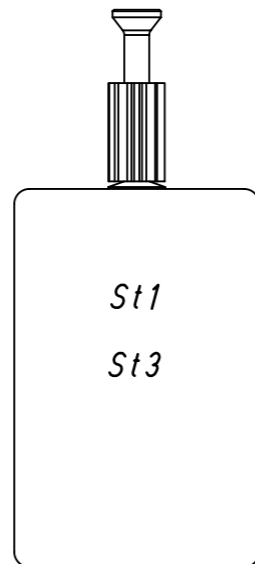


23/10x7,5

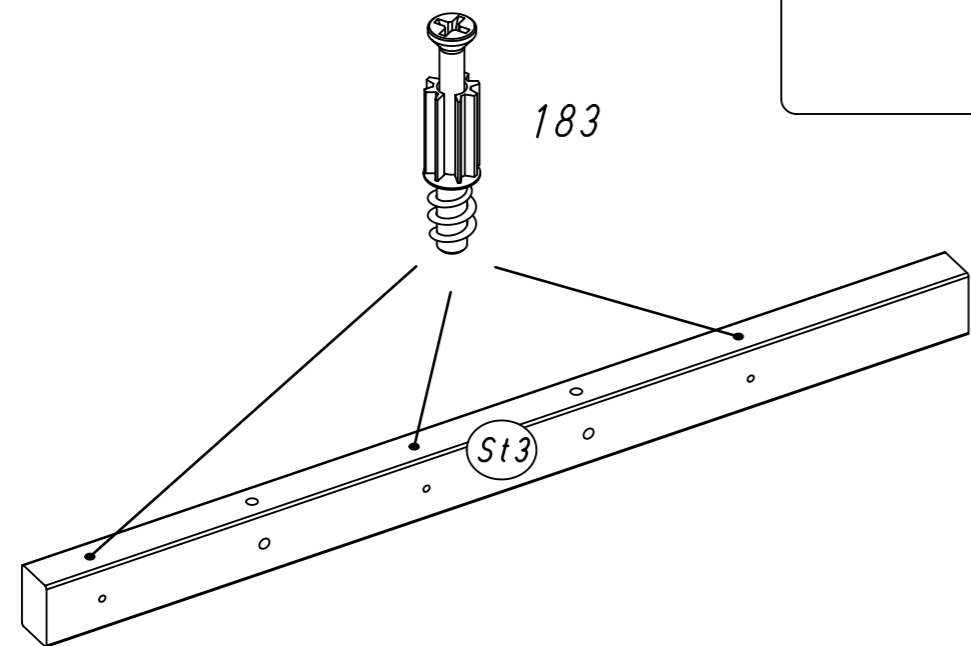


183

St1



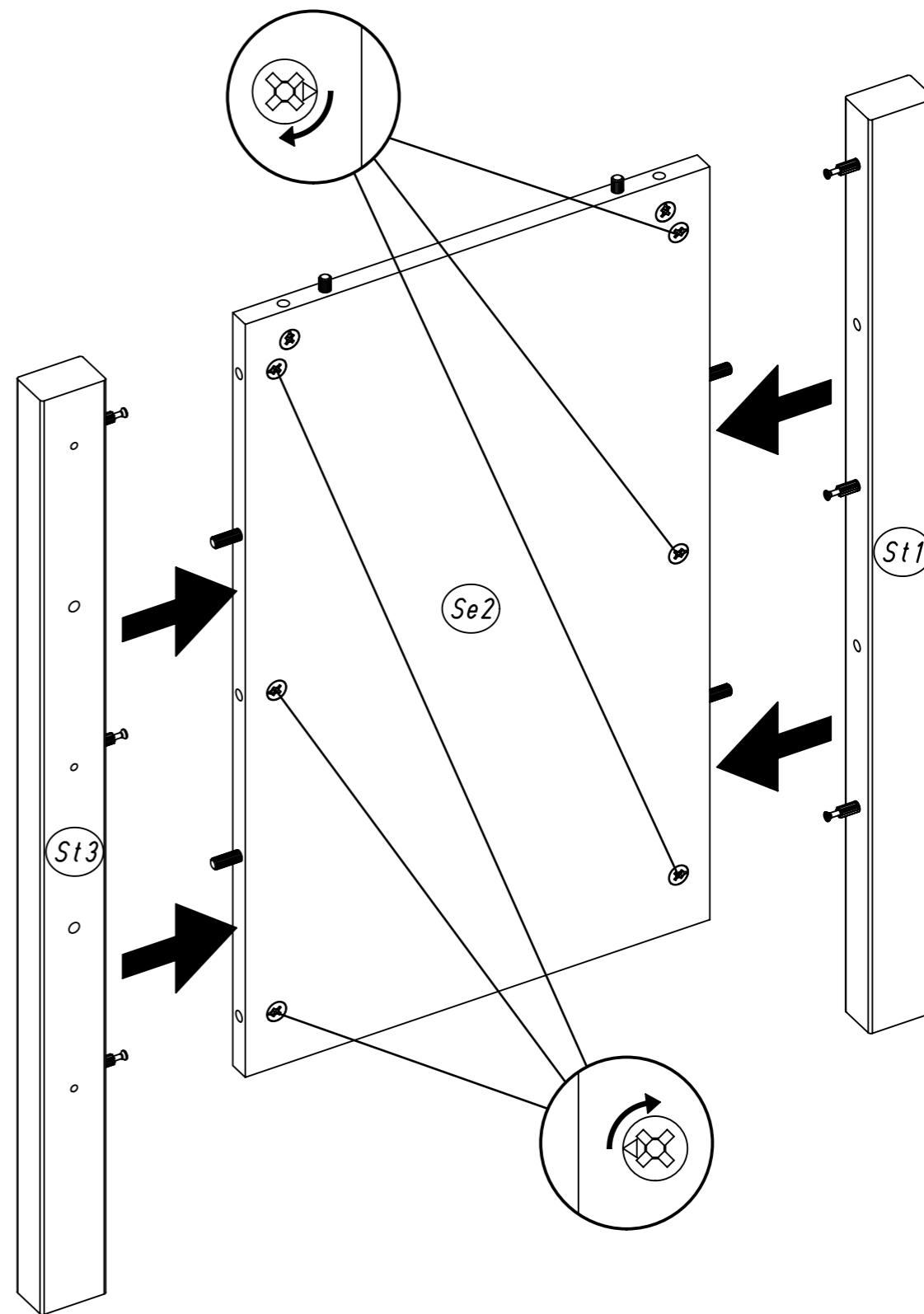
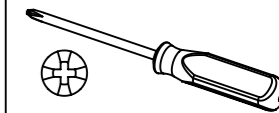
St1  
St3



183

St3

8



Se2

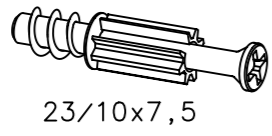
St3

St1

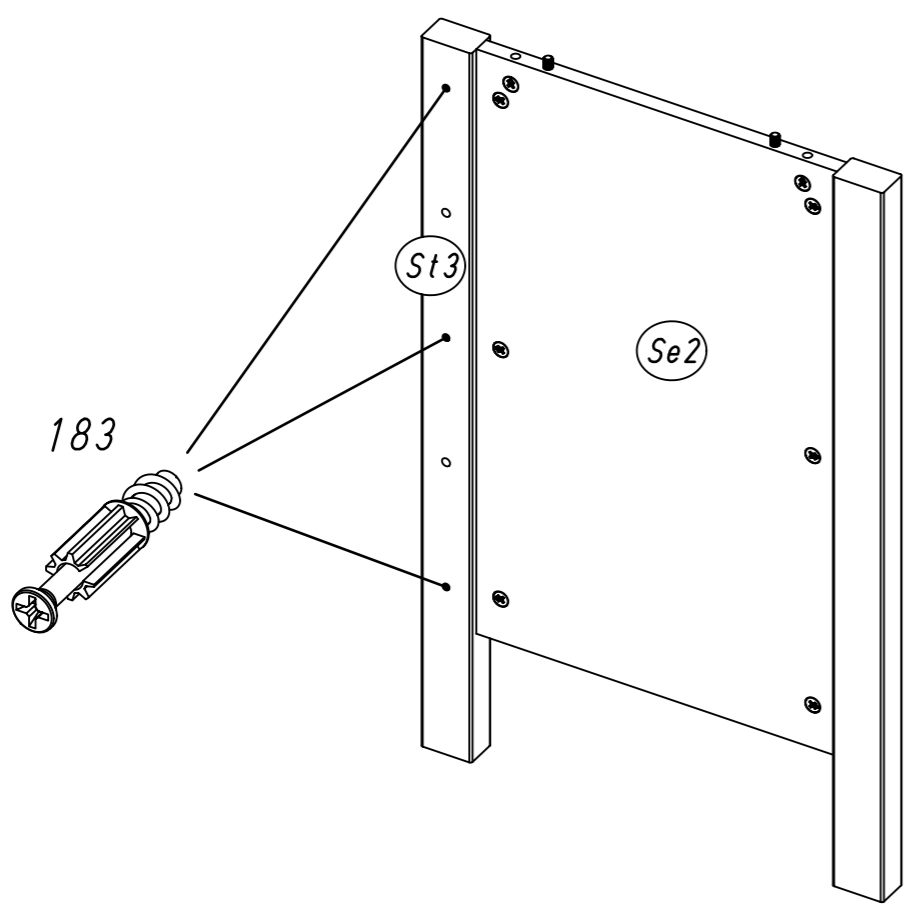
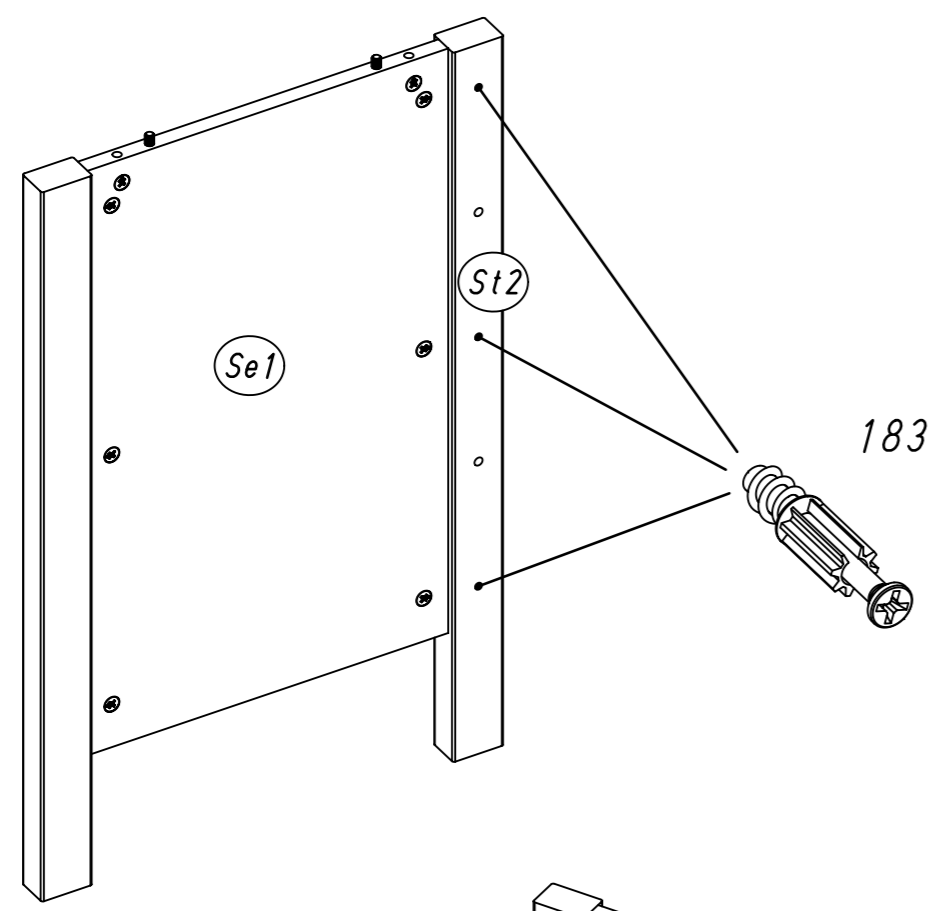
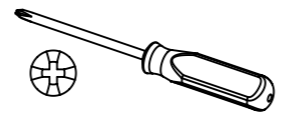
11.

9

6x 183



23/10x7,5

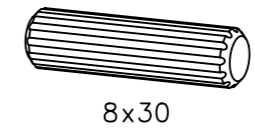


M2469

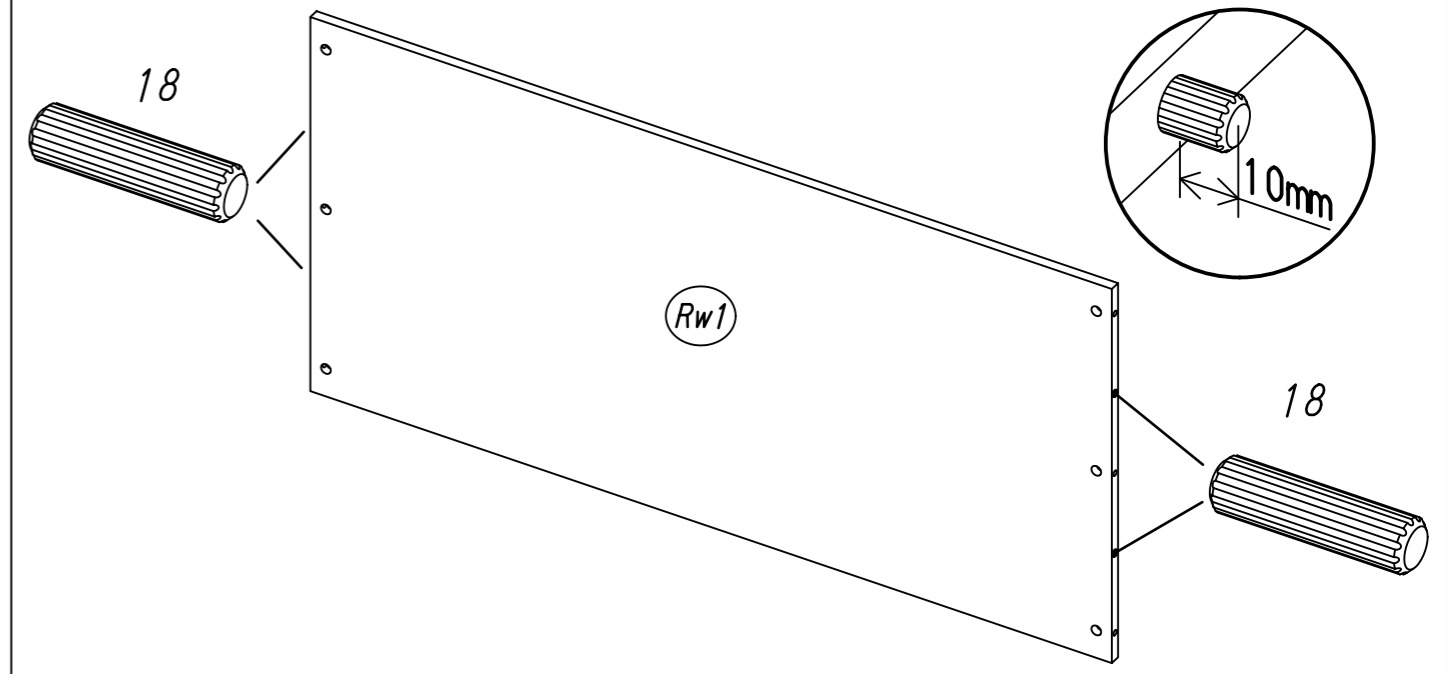
12.

10

4x 18

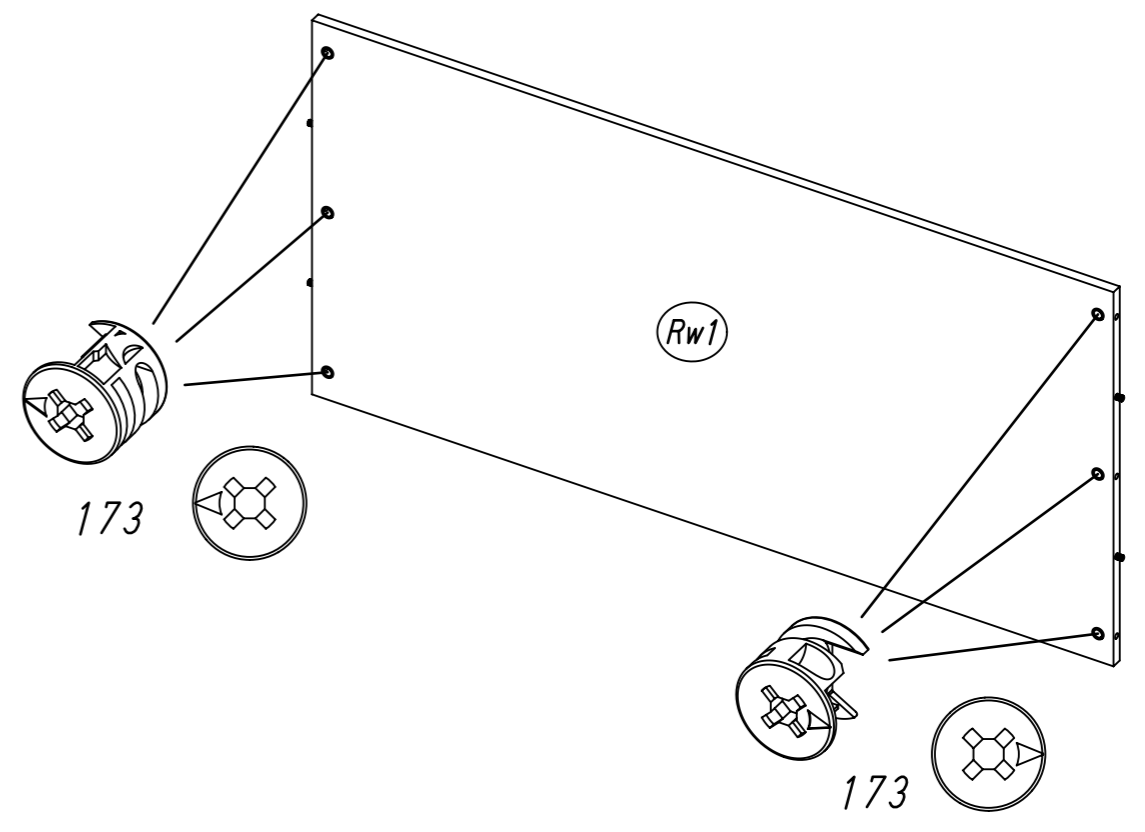
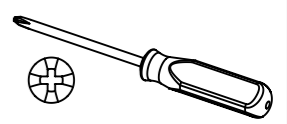
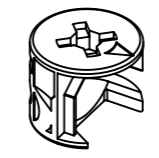


8x30



11

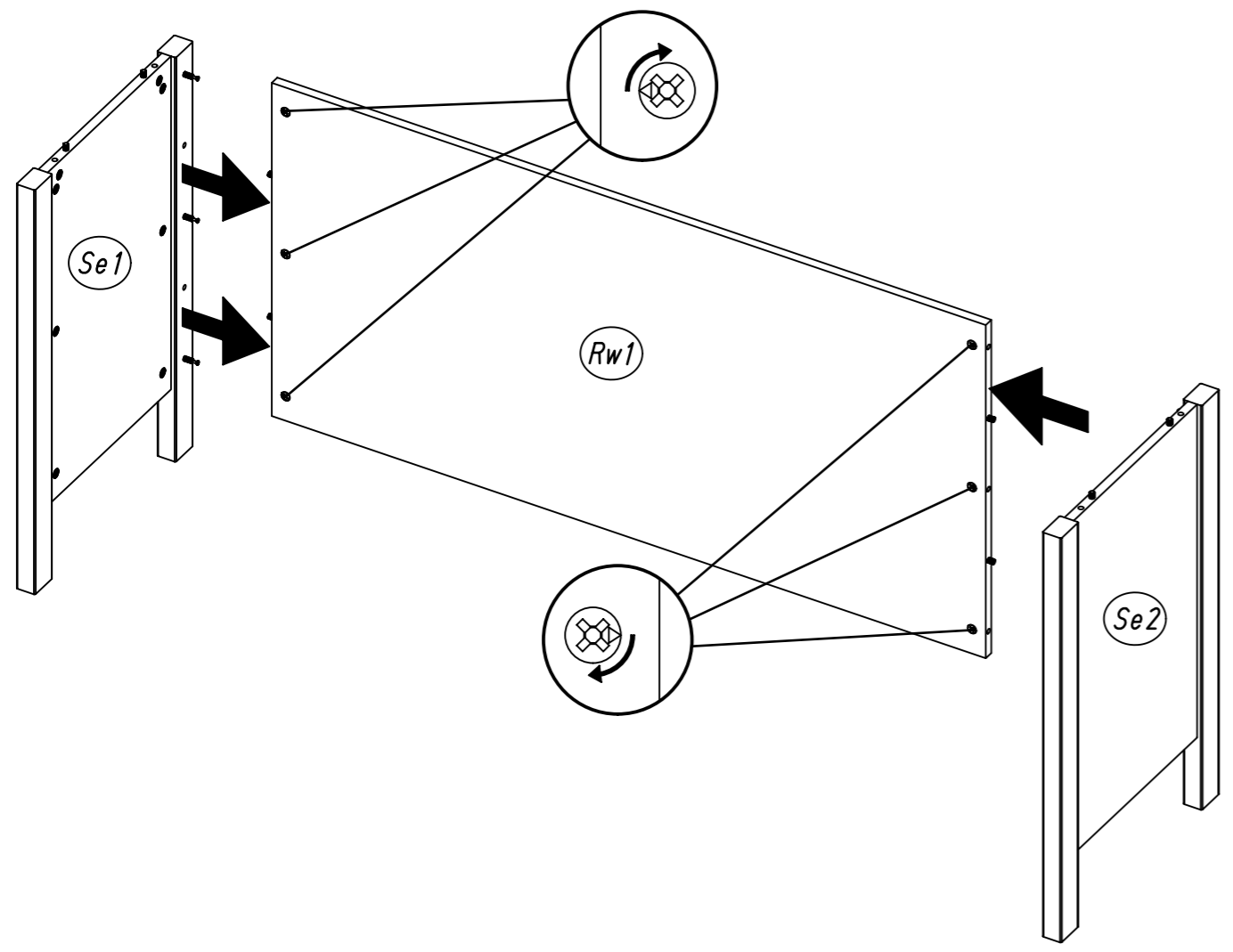
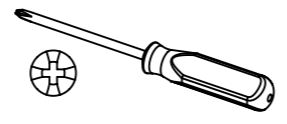
6x 173



M2469

13.

12



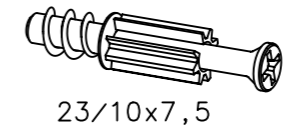
M2469

14.

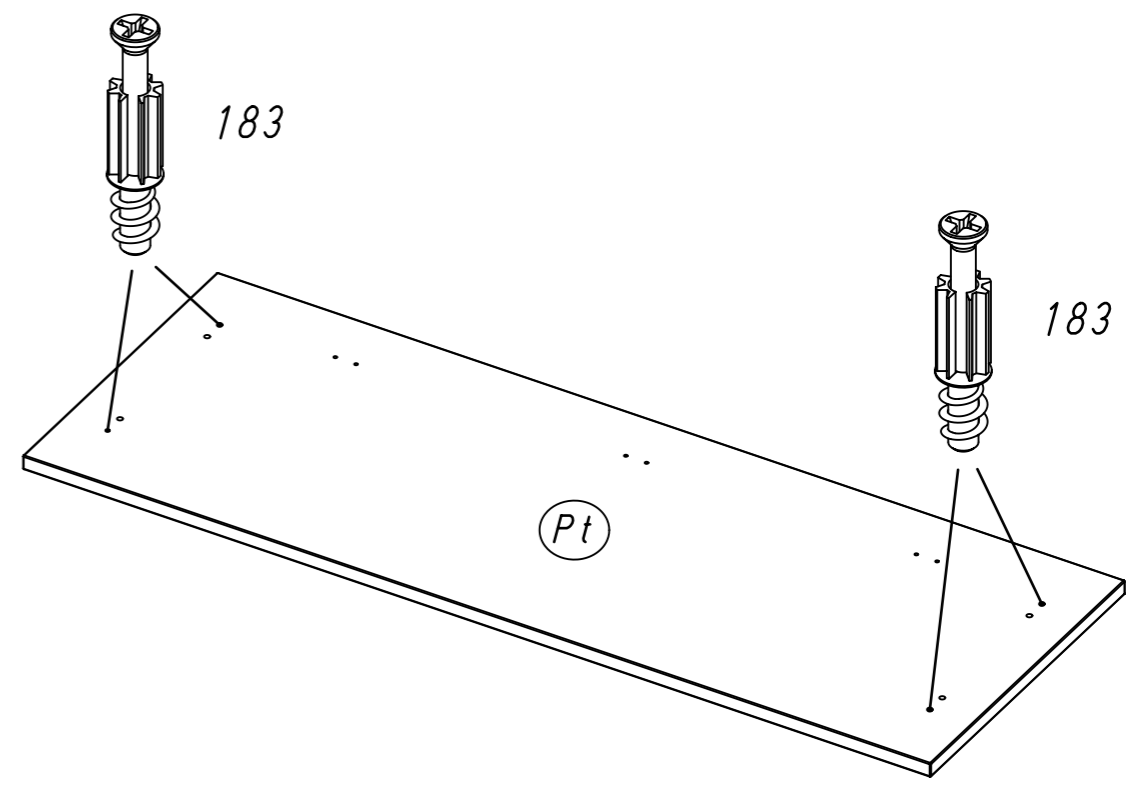
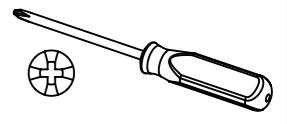
13

4x

183



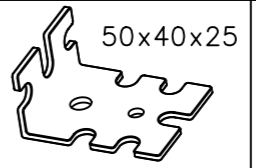
23/10x7,5



14

1x

1033



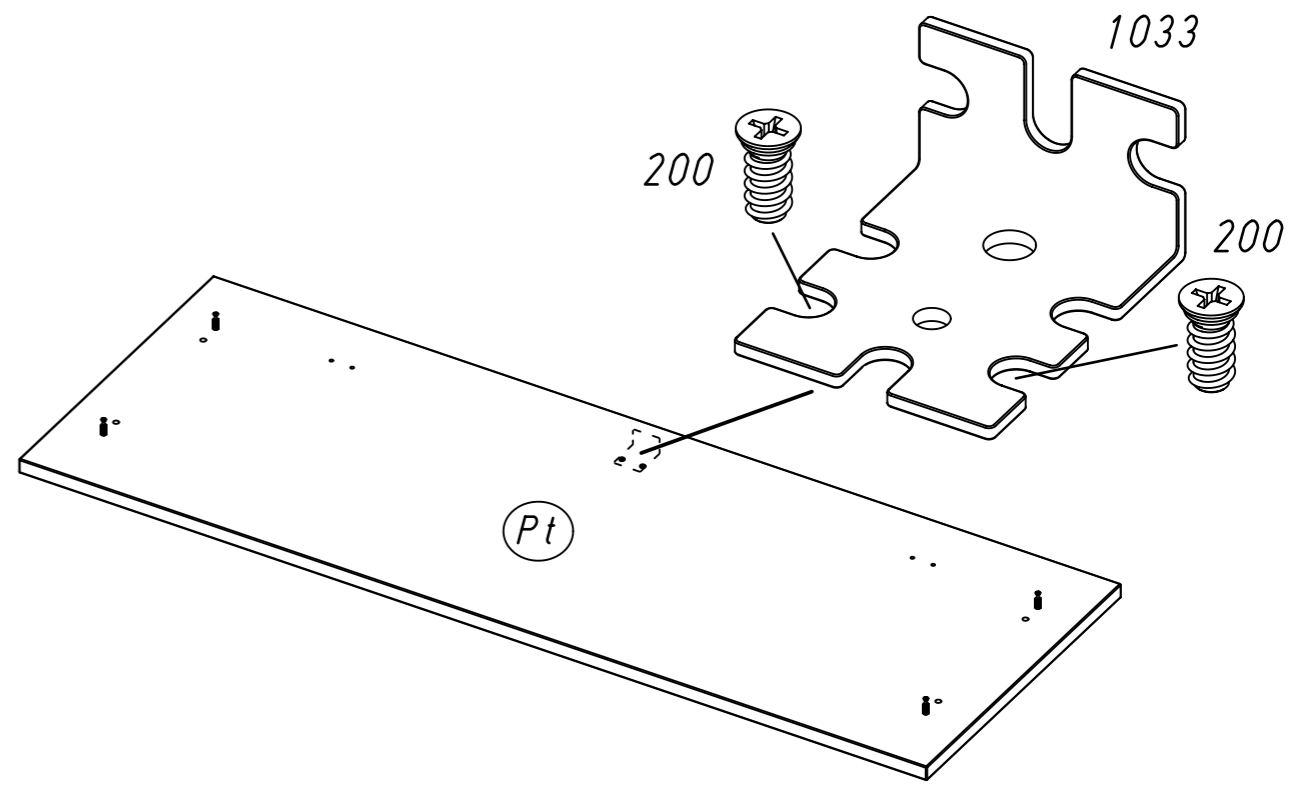
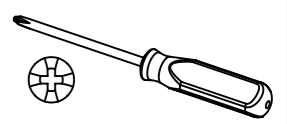
50x40x25

2x

200



6,3x14



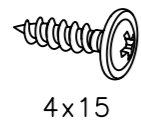
M2469

15.

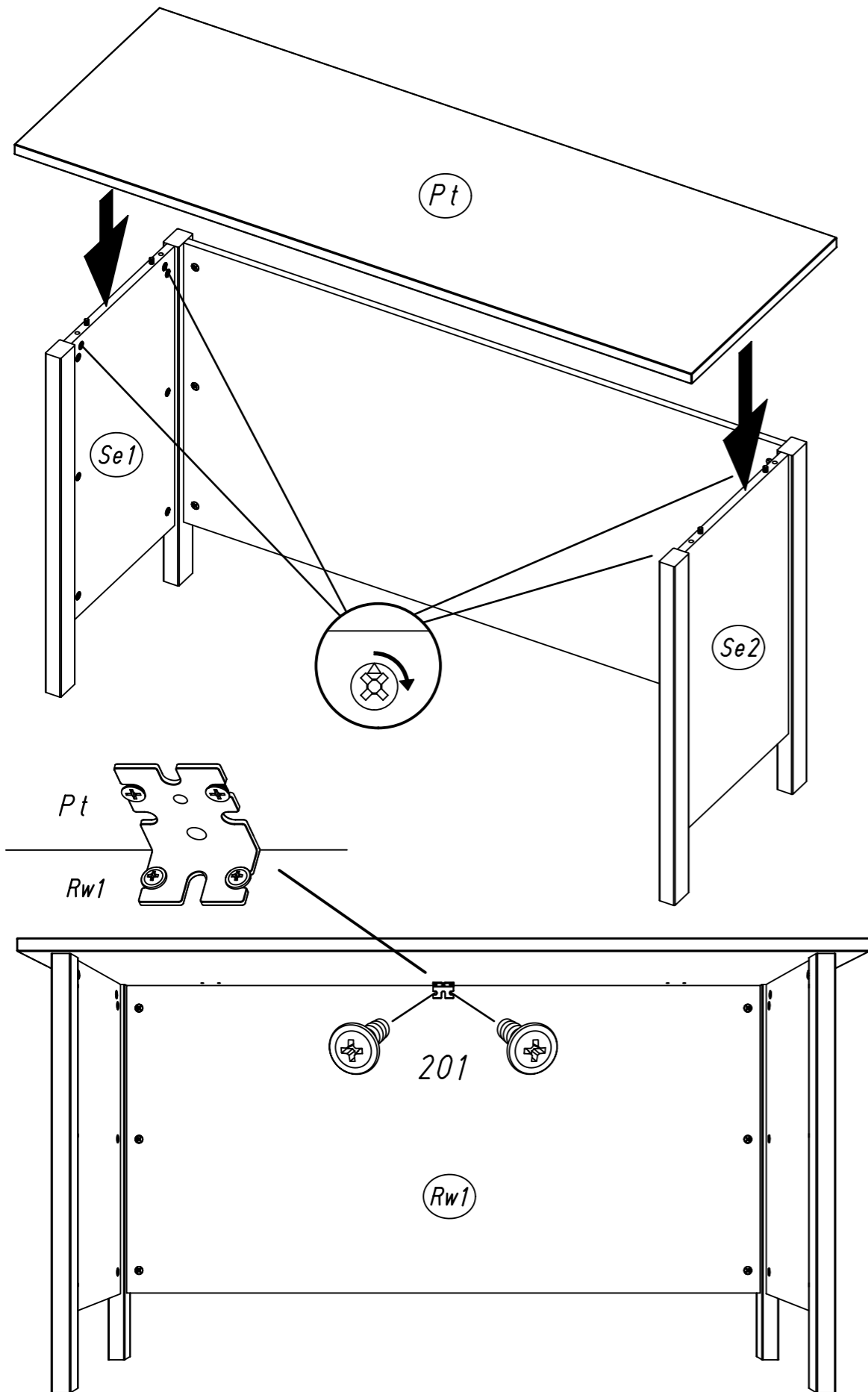
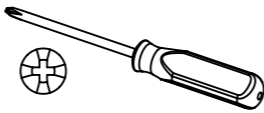
15

2x

201



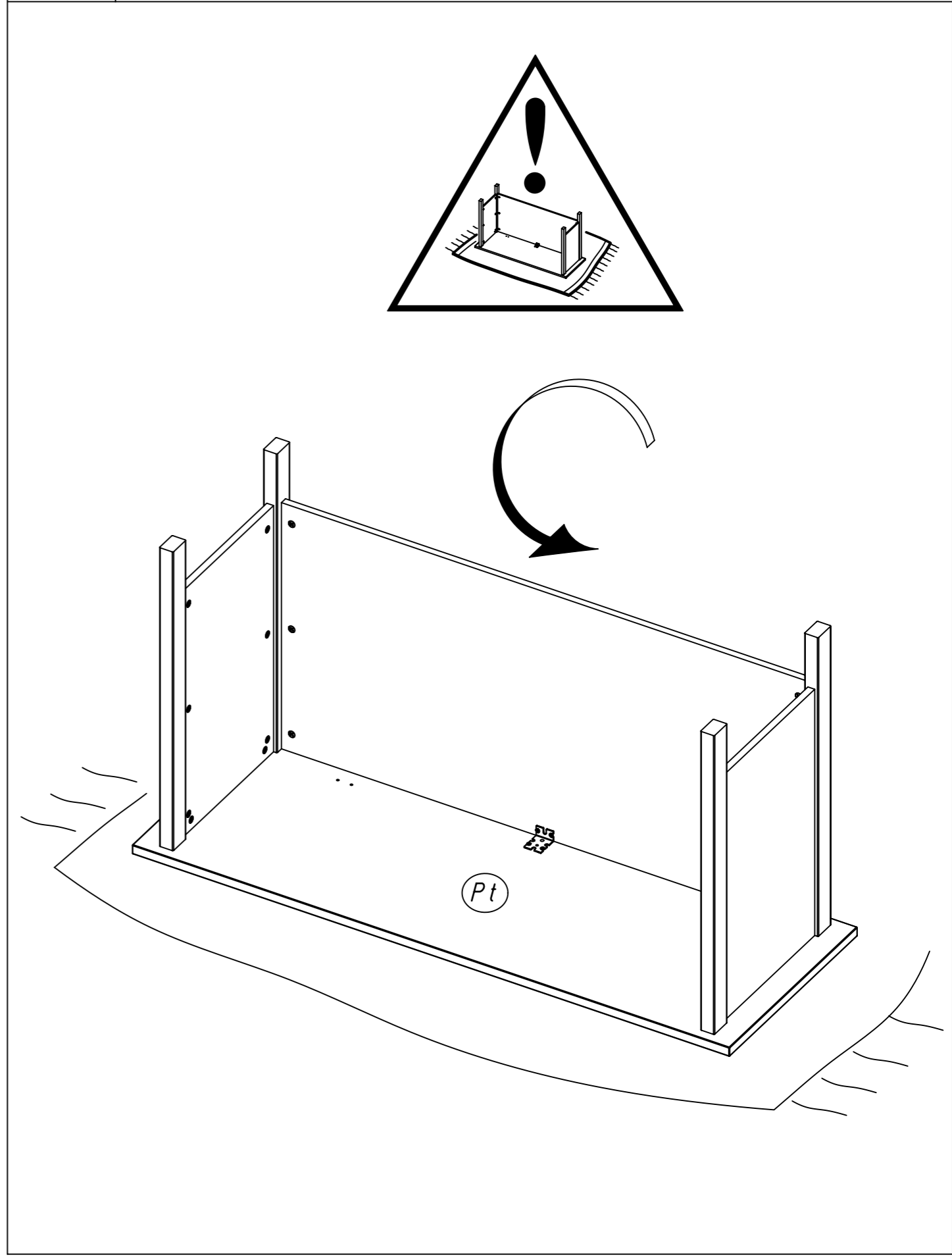
4x15



M2469

16.

16

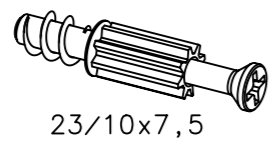


M2469

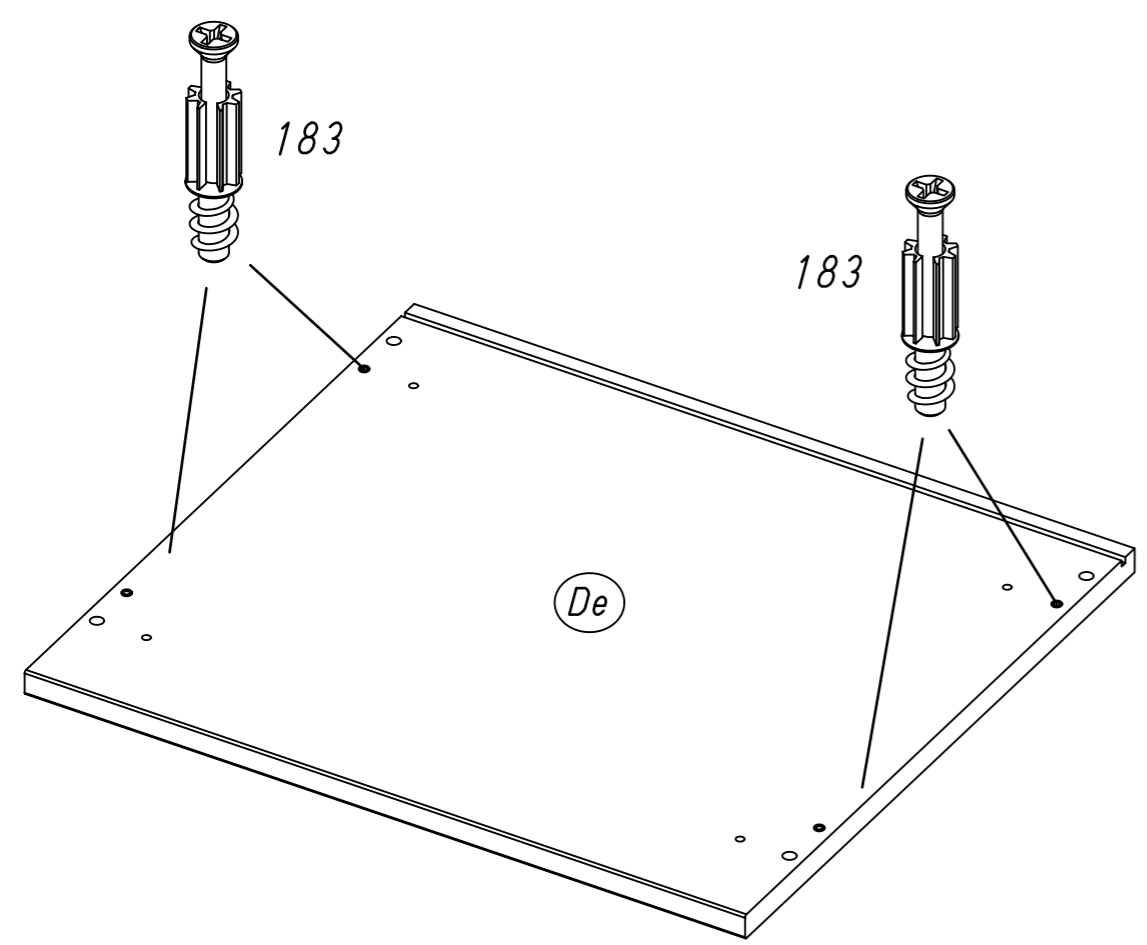
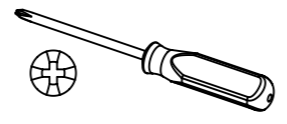


17

4x 183

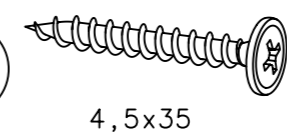


23/10x7,5

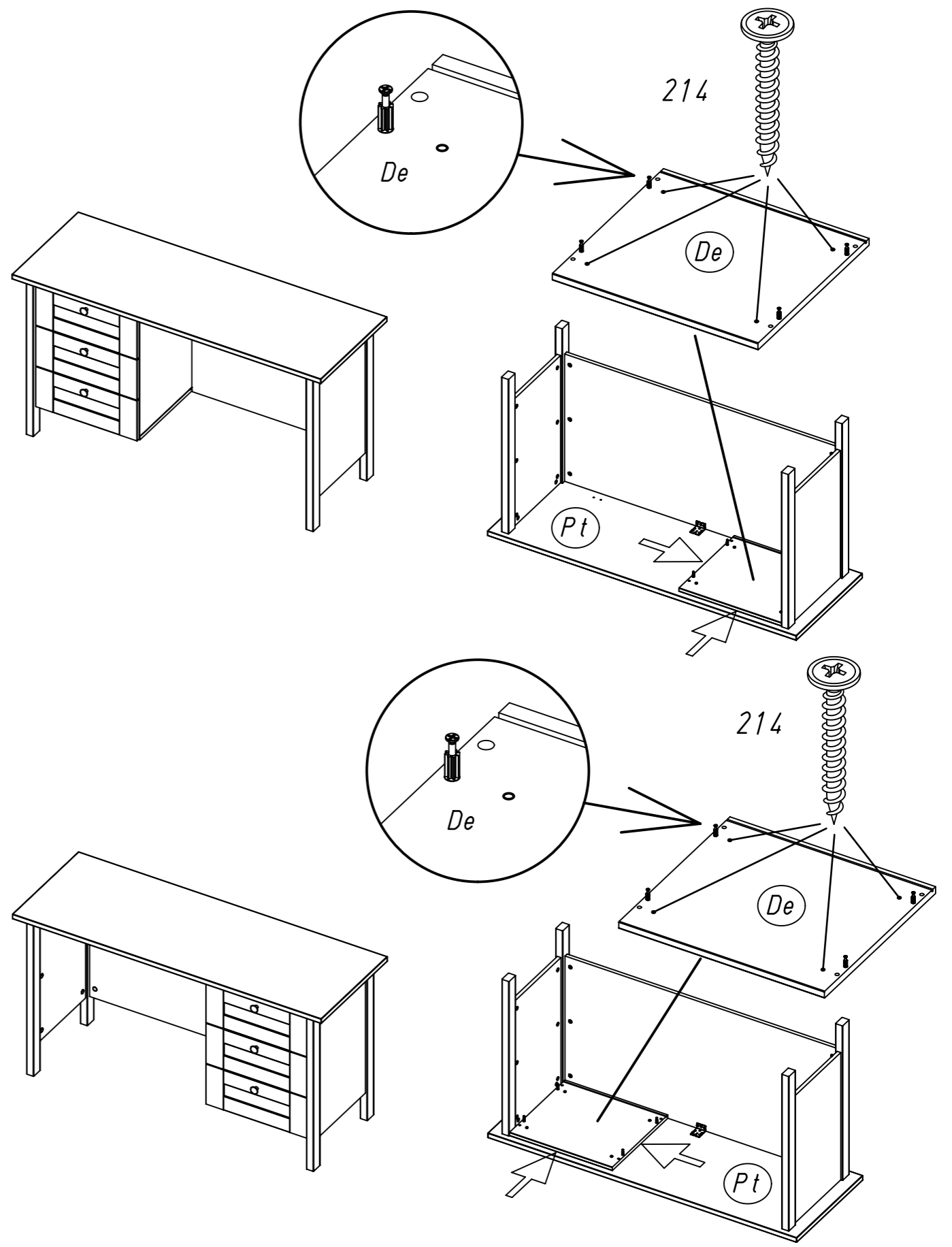
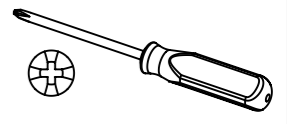


18

4x 214

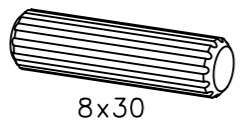


4,5x35

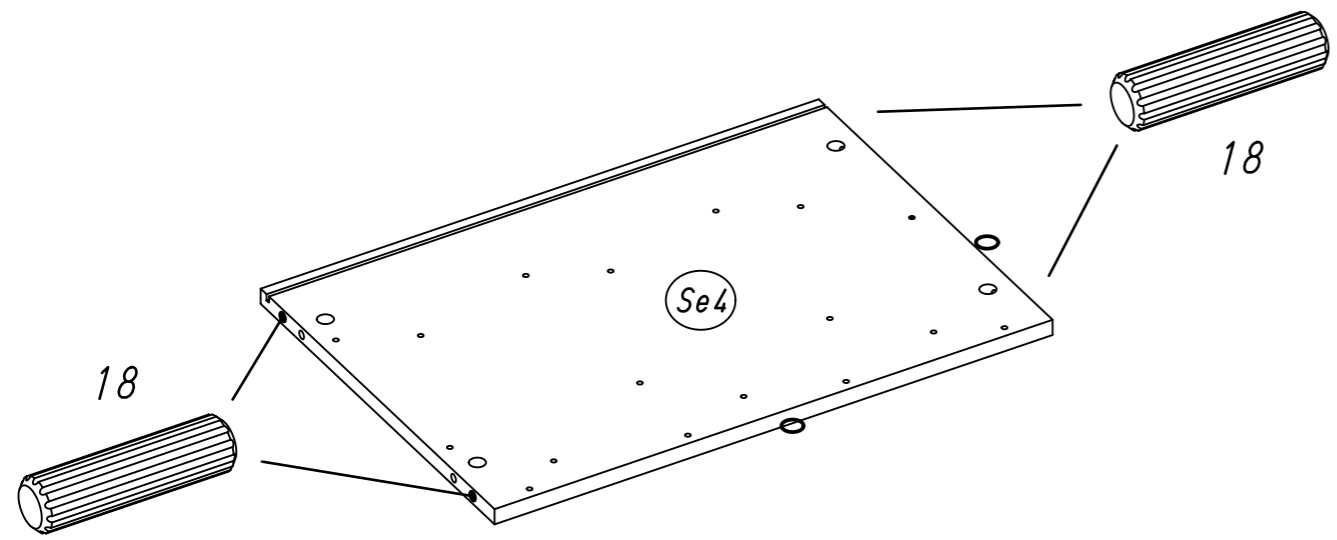
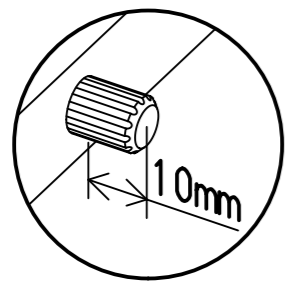
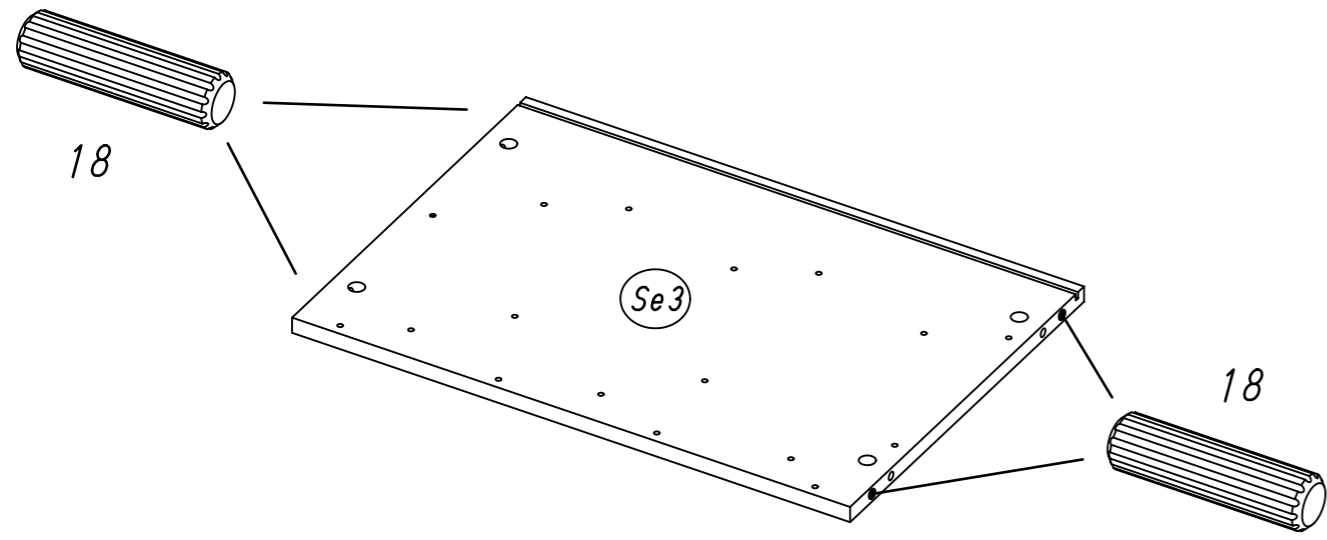


19

8x 18

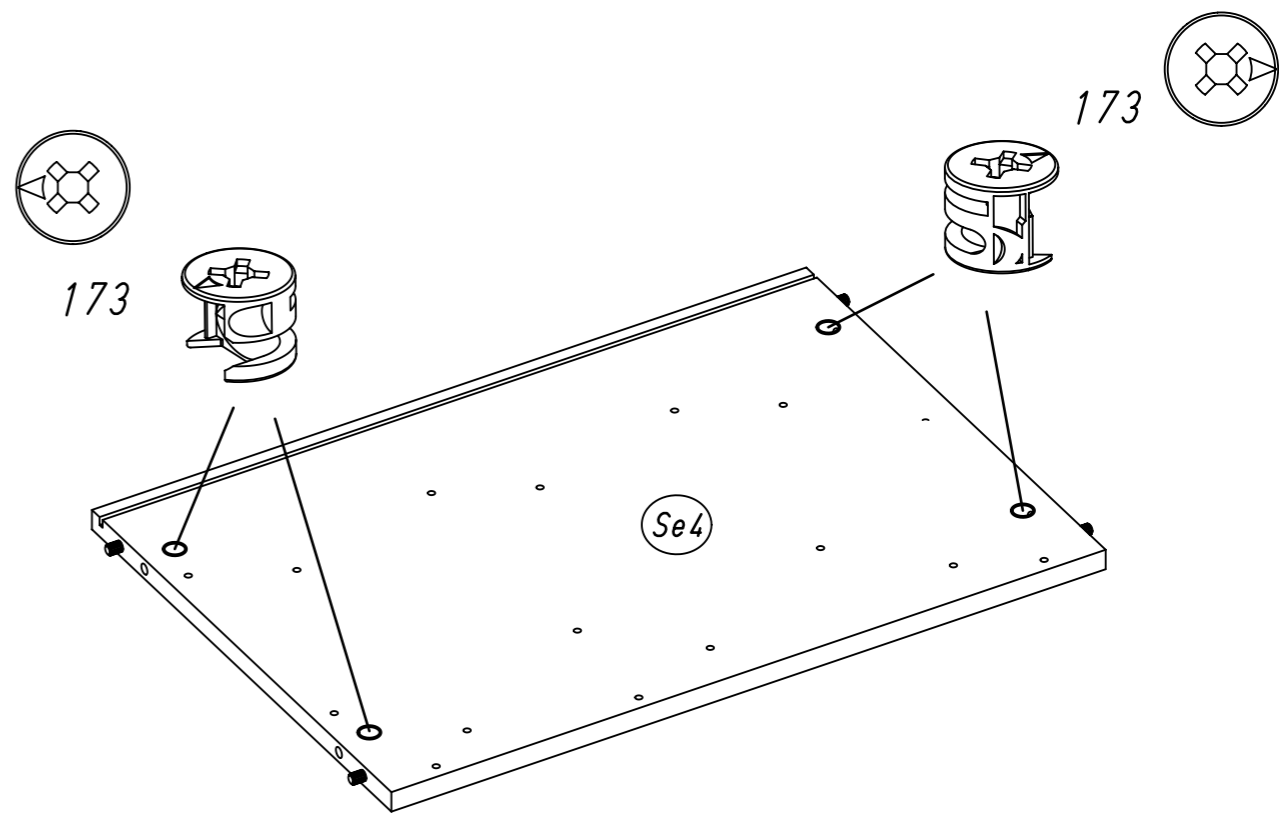
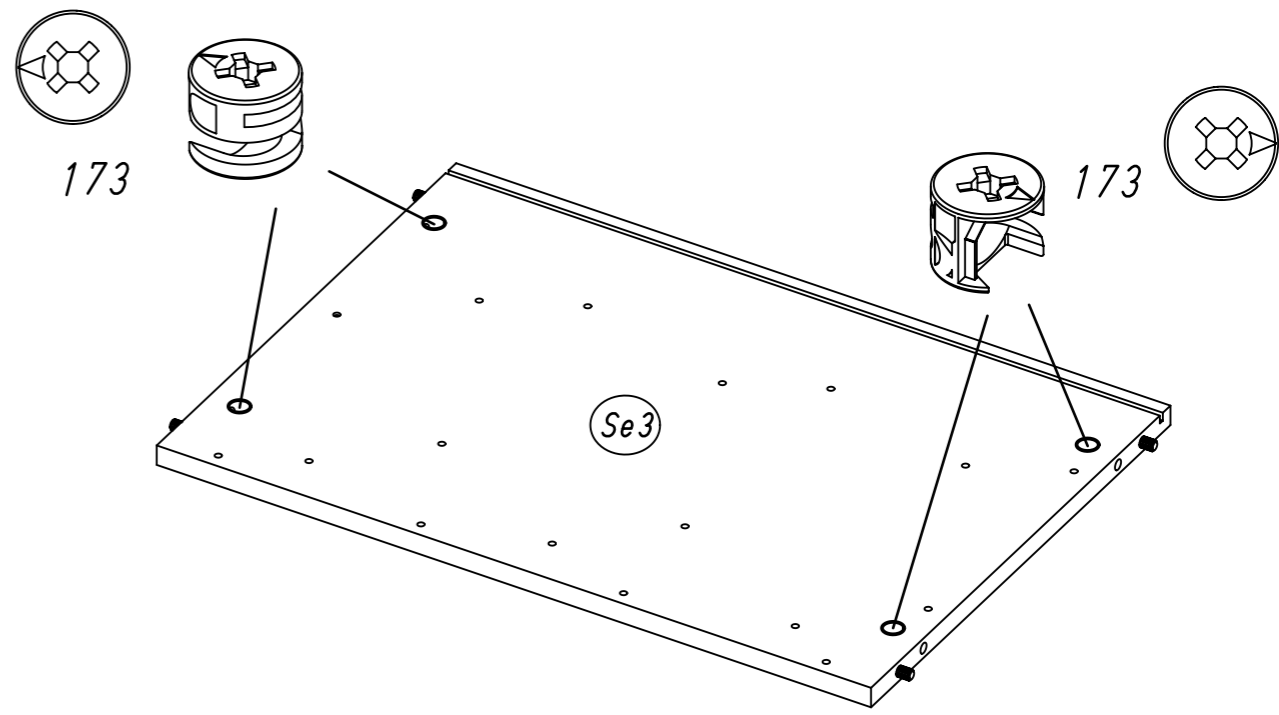
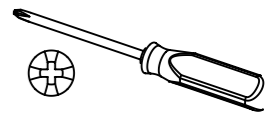


8x30



20

8x 173



21.

21

3x

251

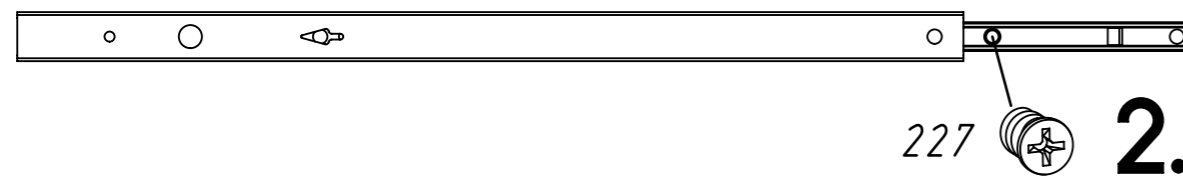
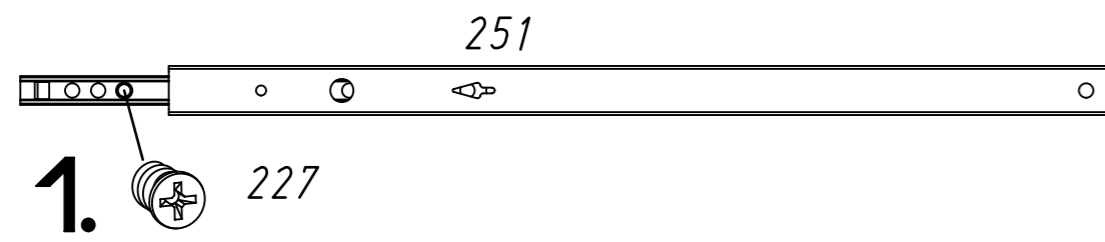
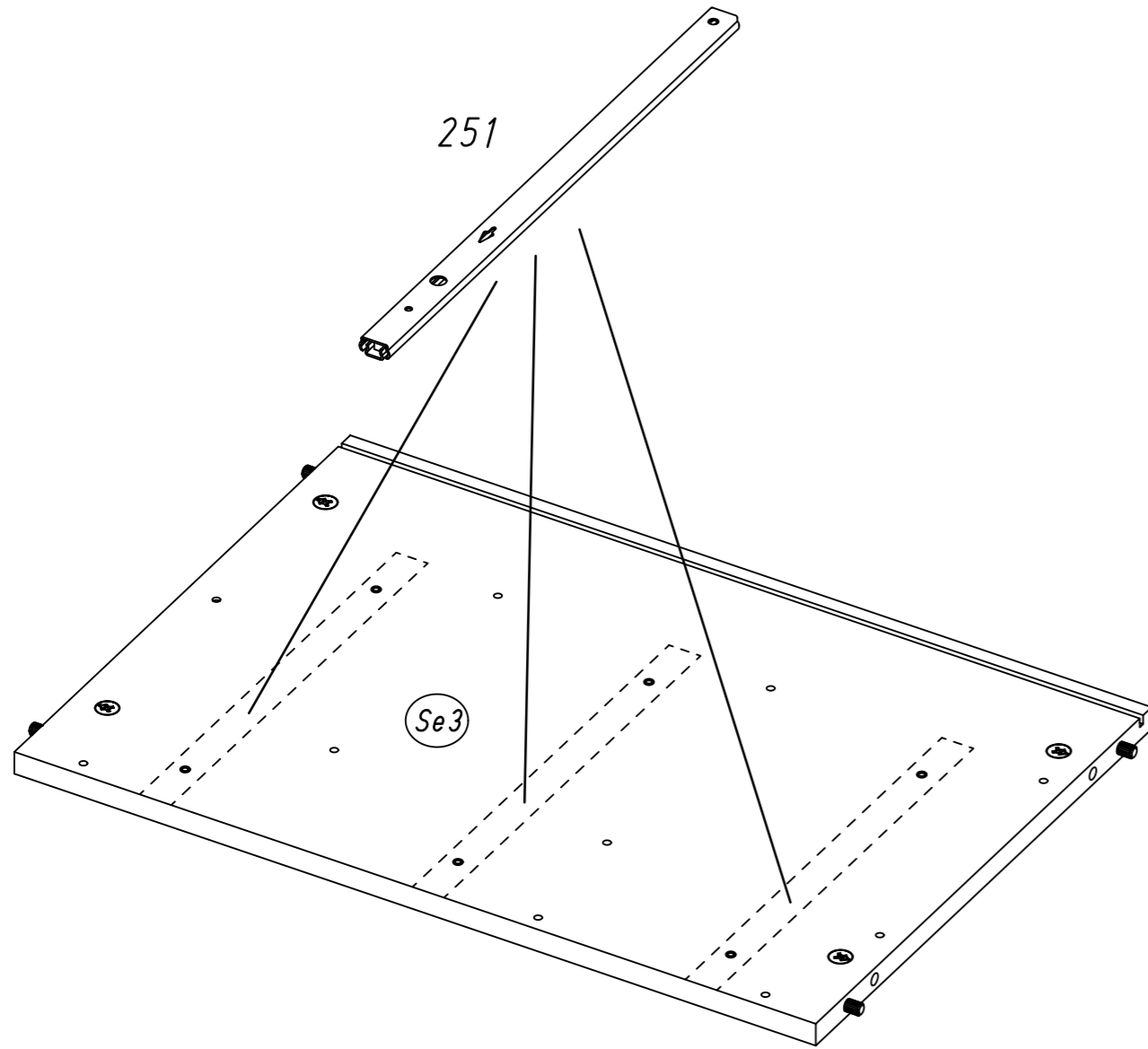
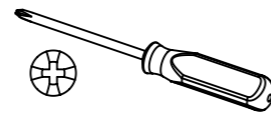
328x17x9,5



6x

227

6x10,5



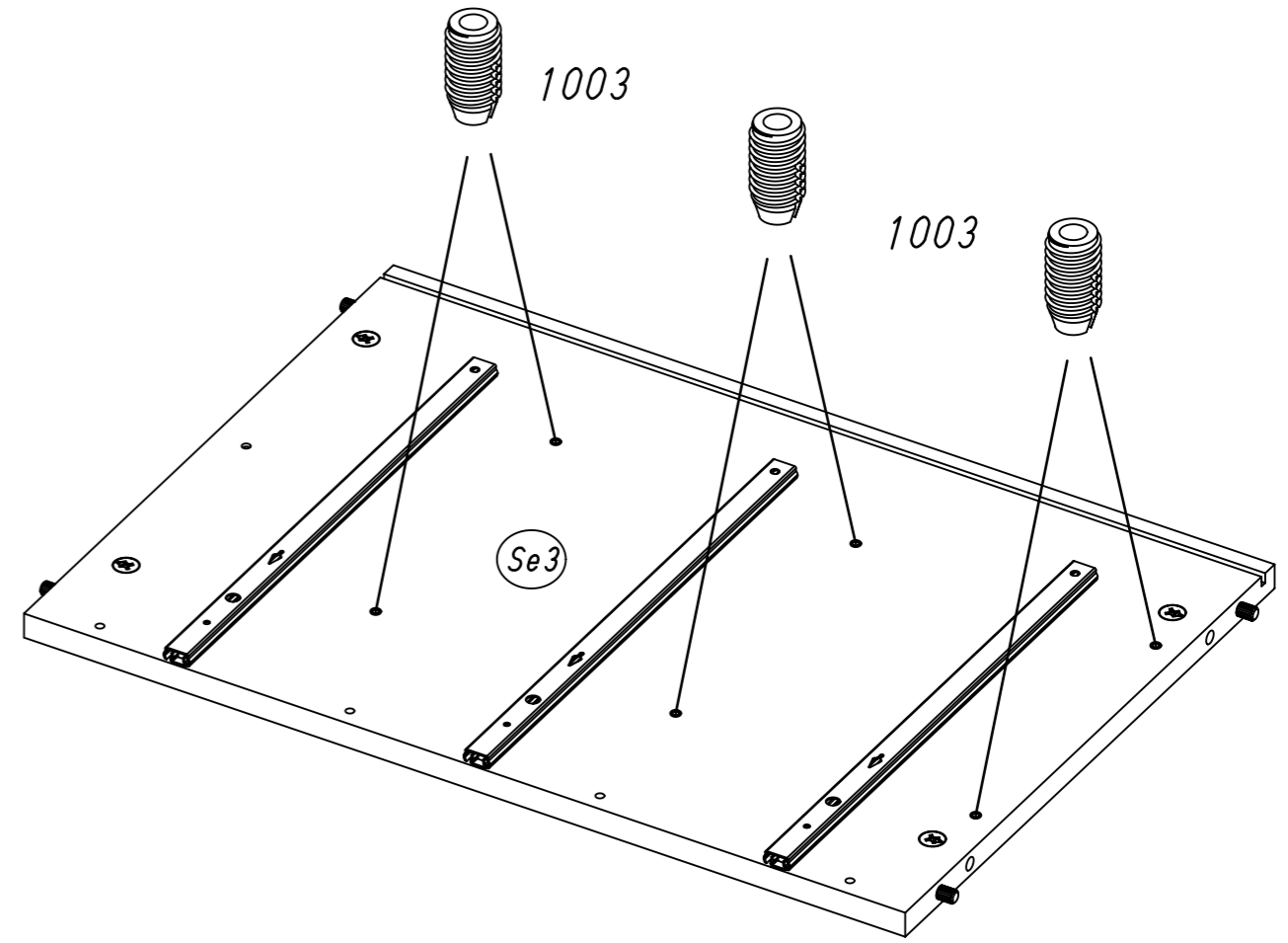
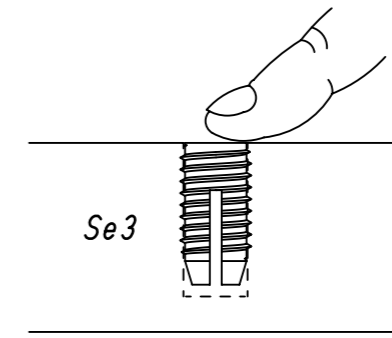
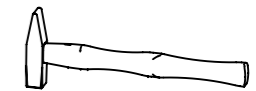
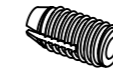
22.

22

6x

1003

6x12

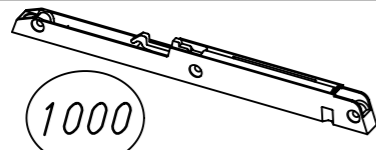


23.

23

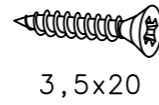
3x

1000

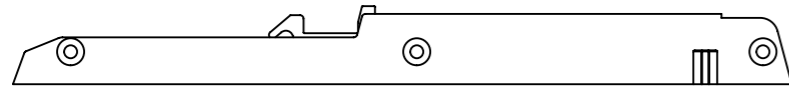
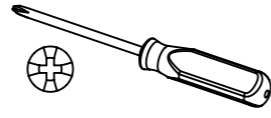


9x

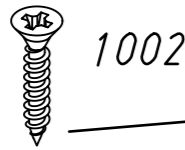
1002



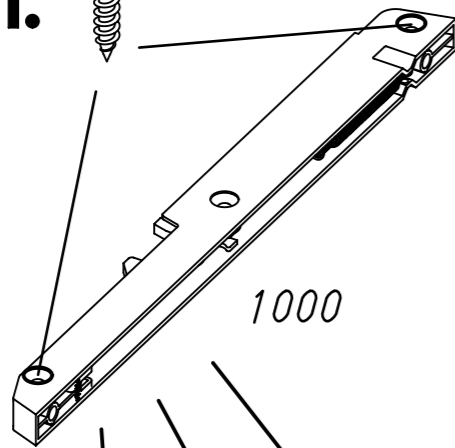
3,5x20



1.

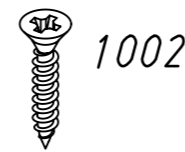


1002

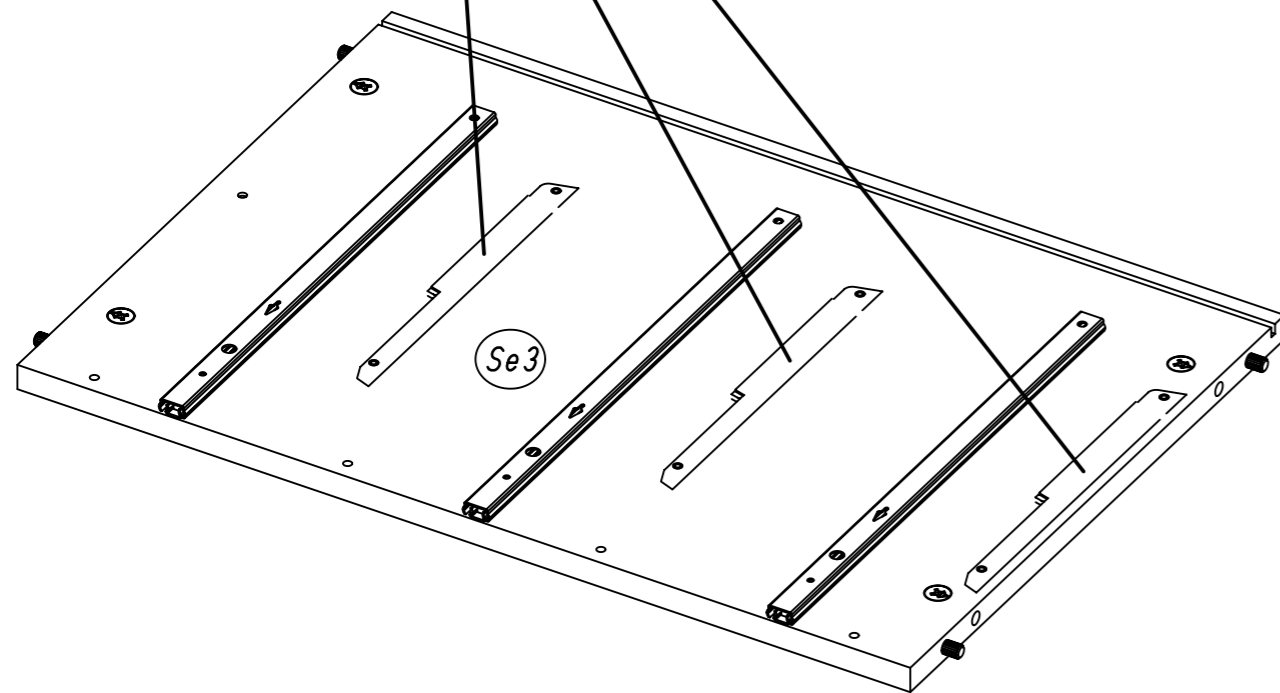
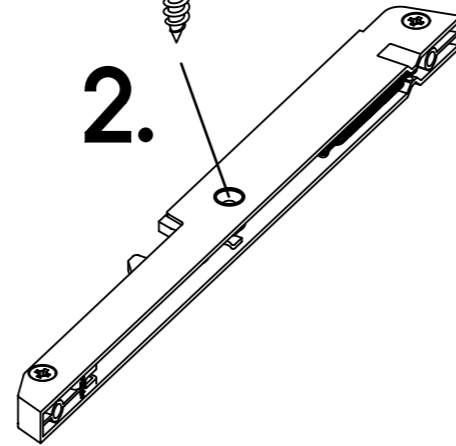


1000

2.



1002



Se3

24.

24

3x

251

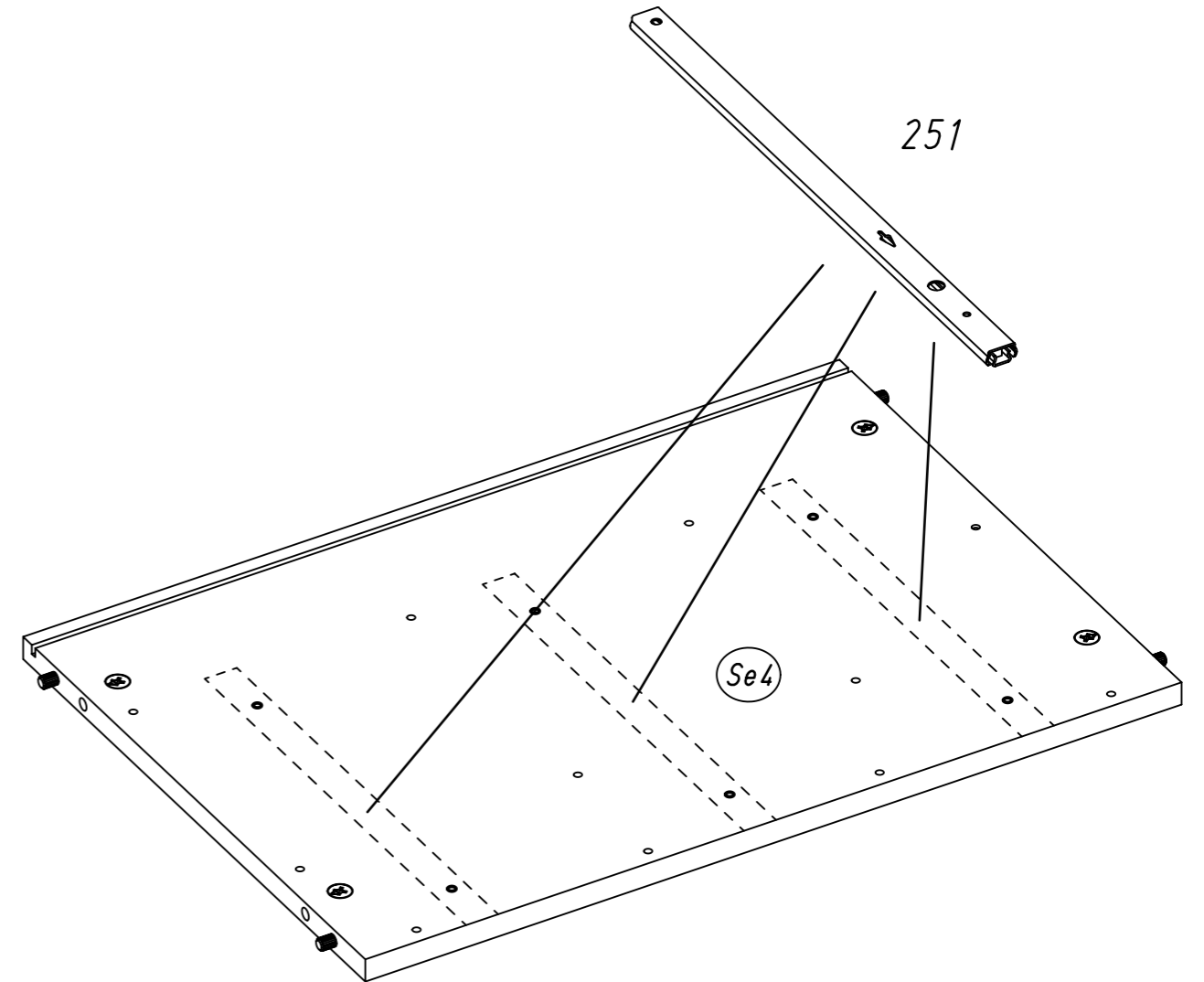
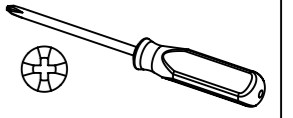
328x17x9,5



6x

227

6x10,5



251

Se4

227

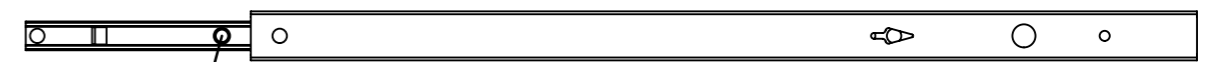


1.

2.



227



25.

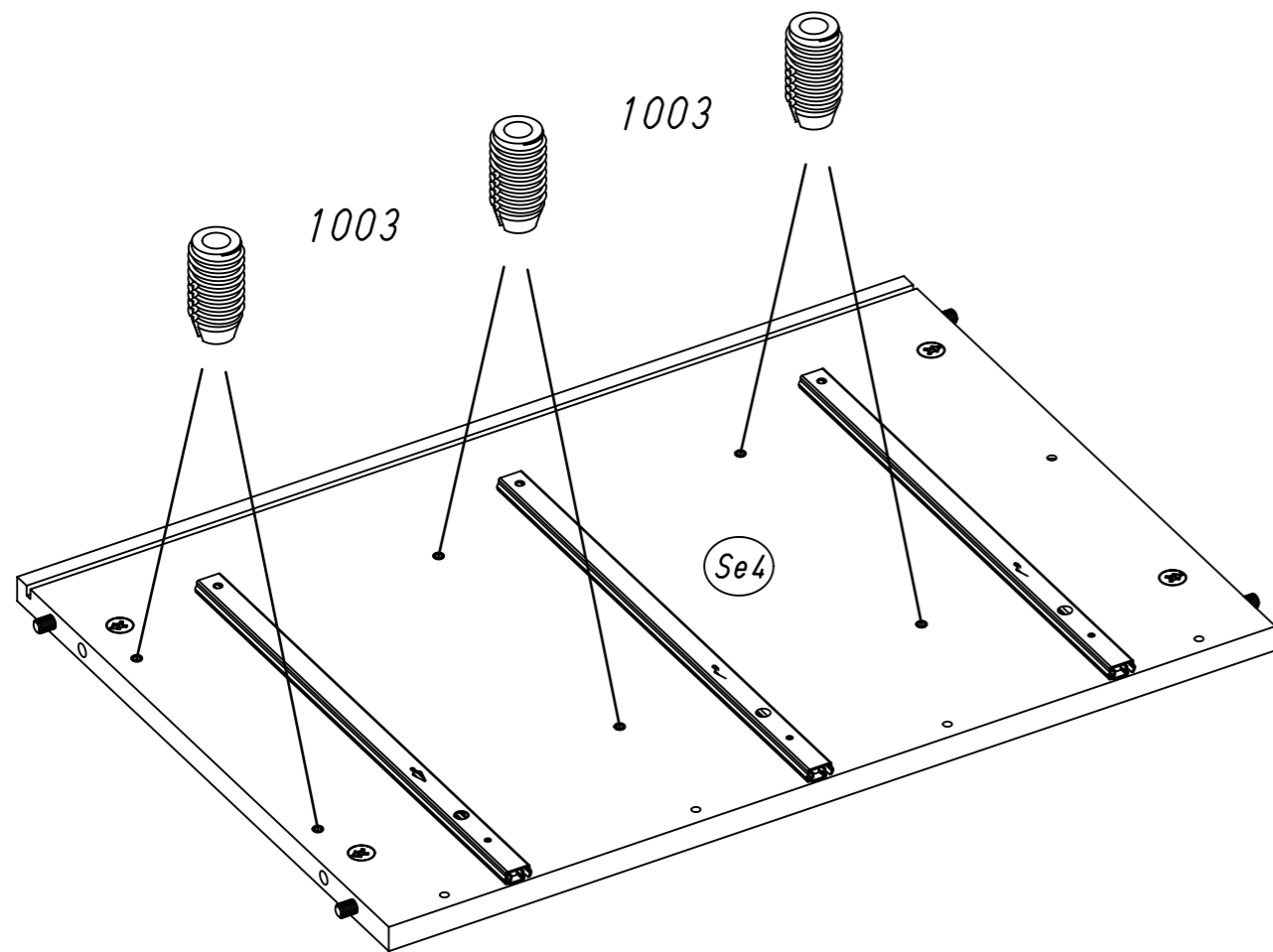
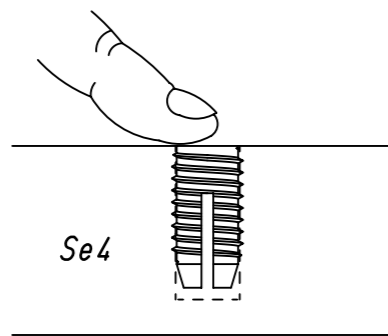
25

6x

1003



6x12



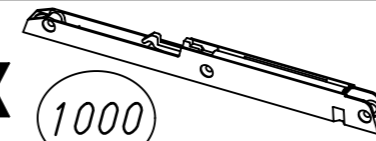
M2469

26.

26

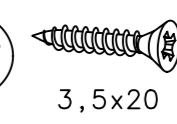
3x

1000

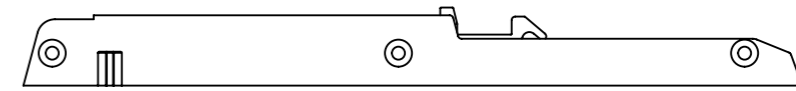
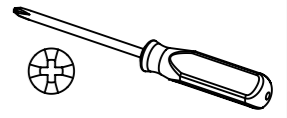


9x

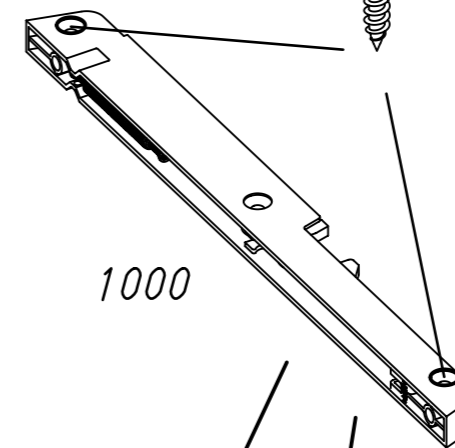
1002



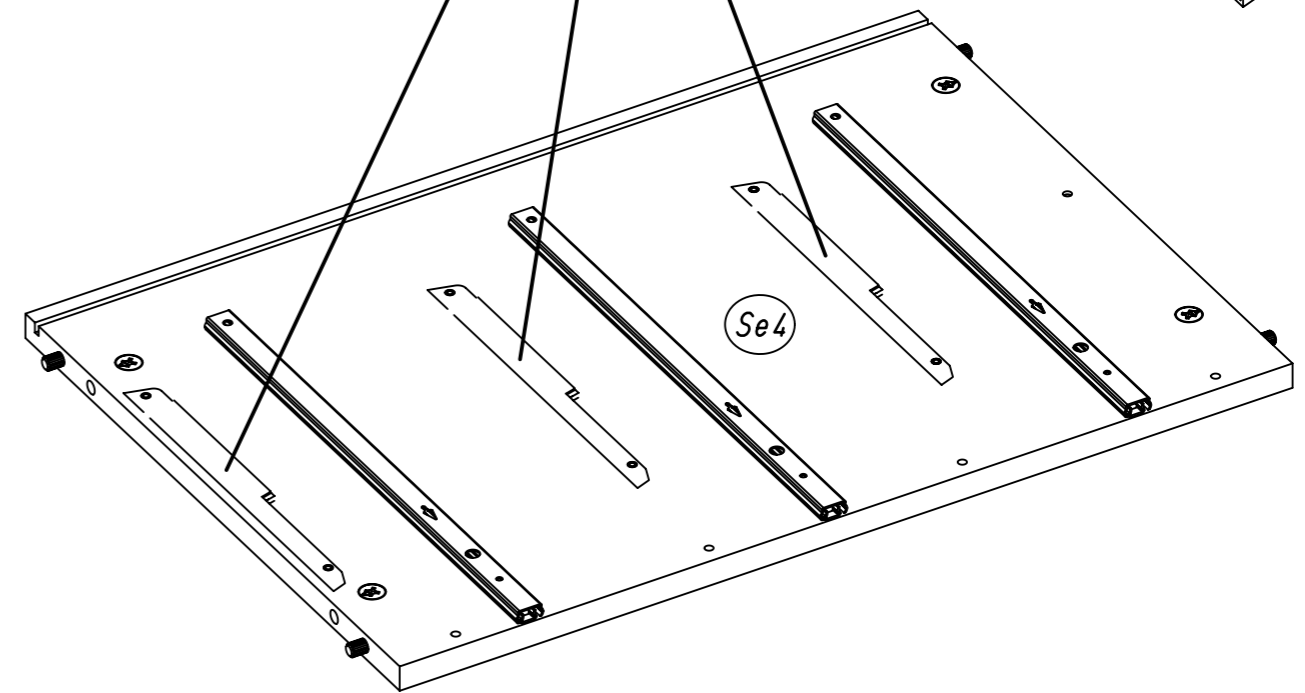
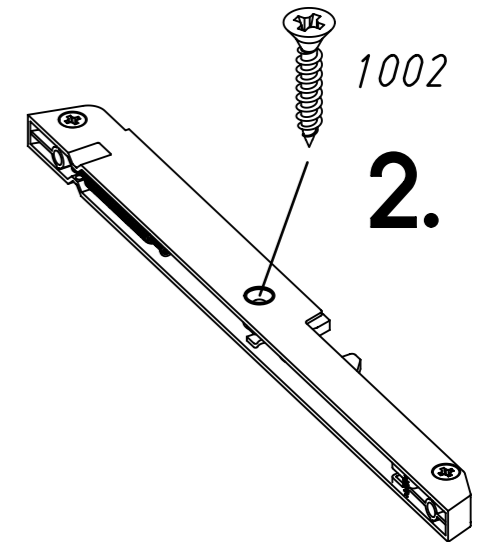
3,5x20



1. 1002

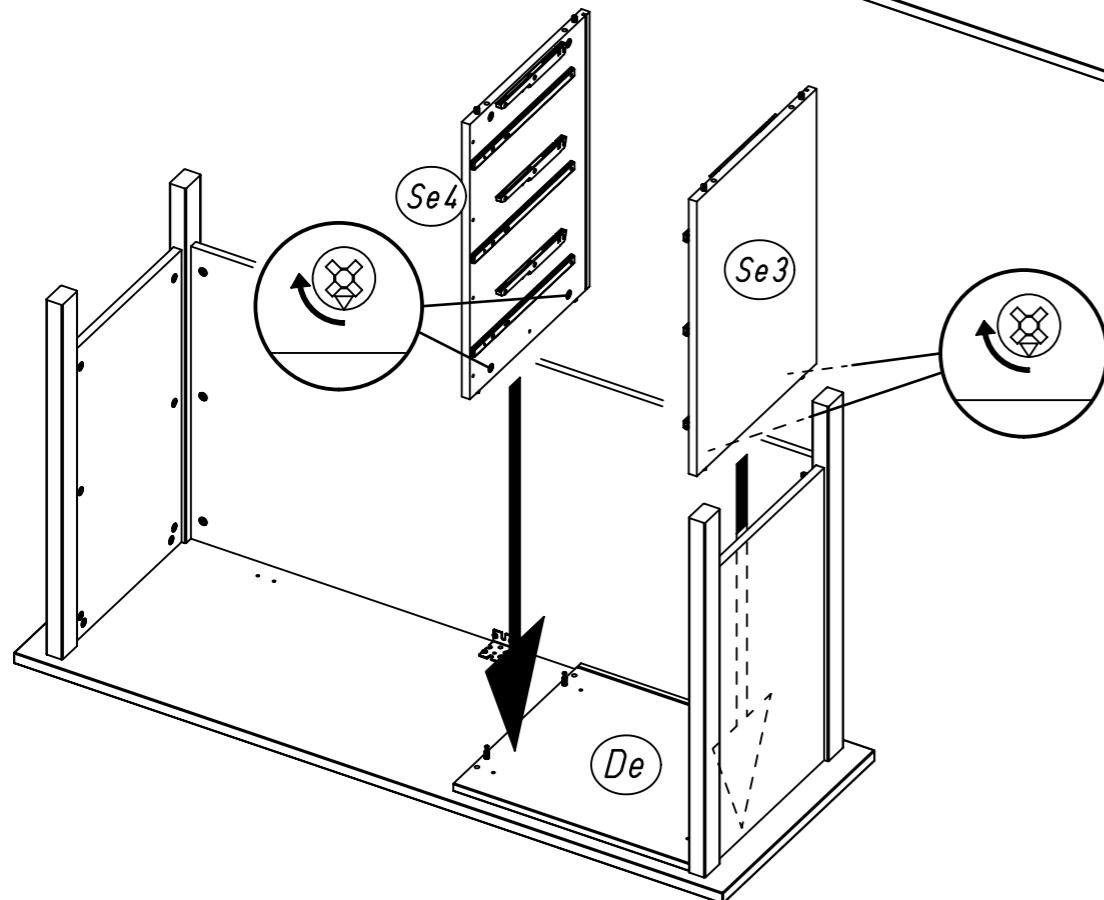
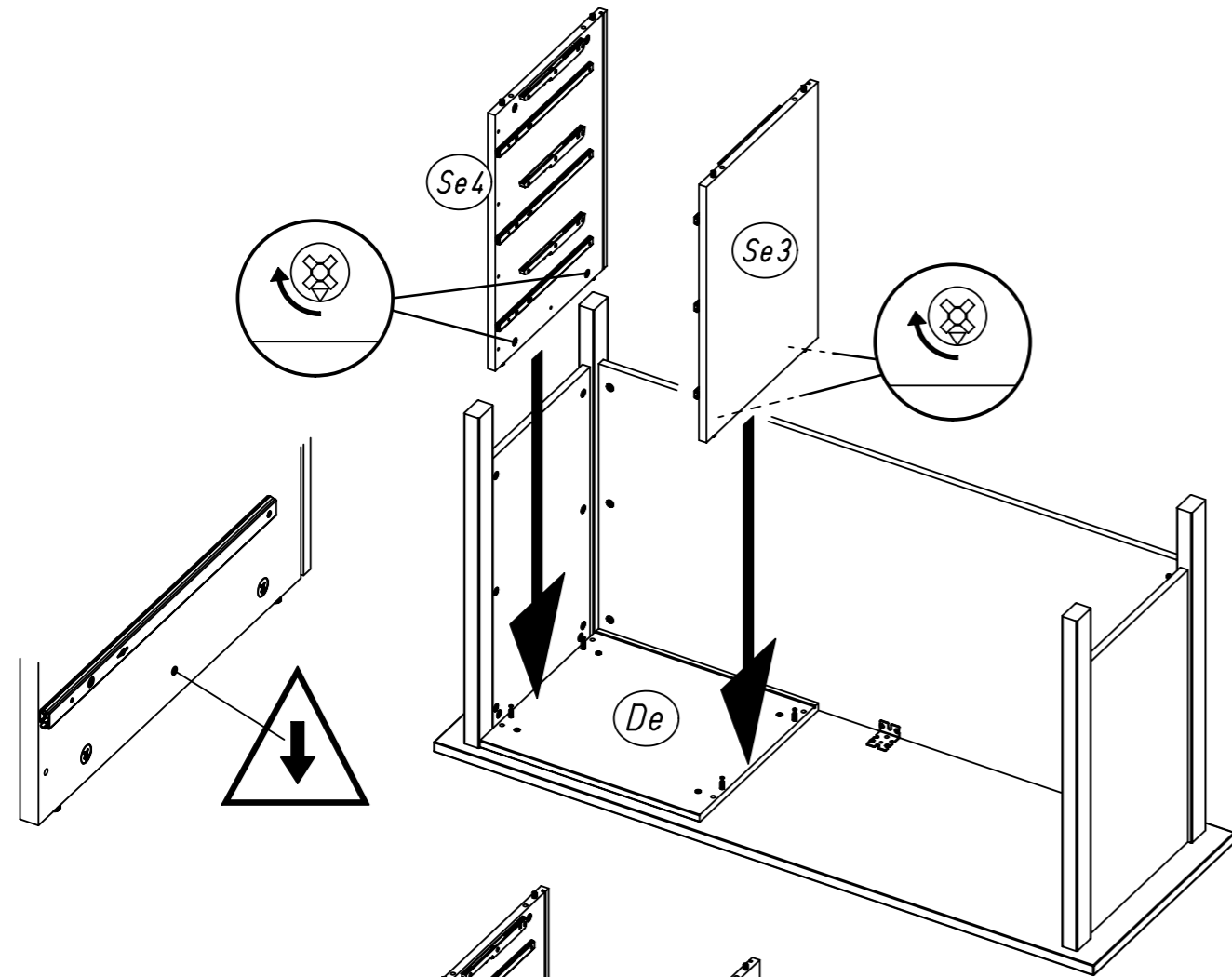
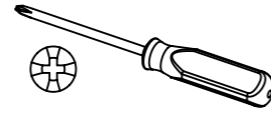


2. 1002



M2469

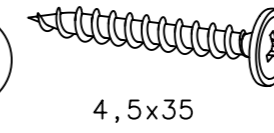
27



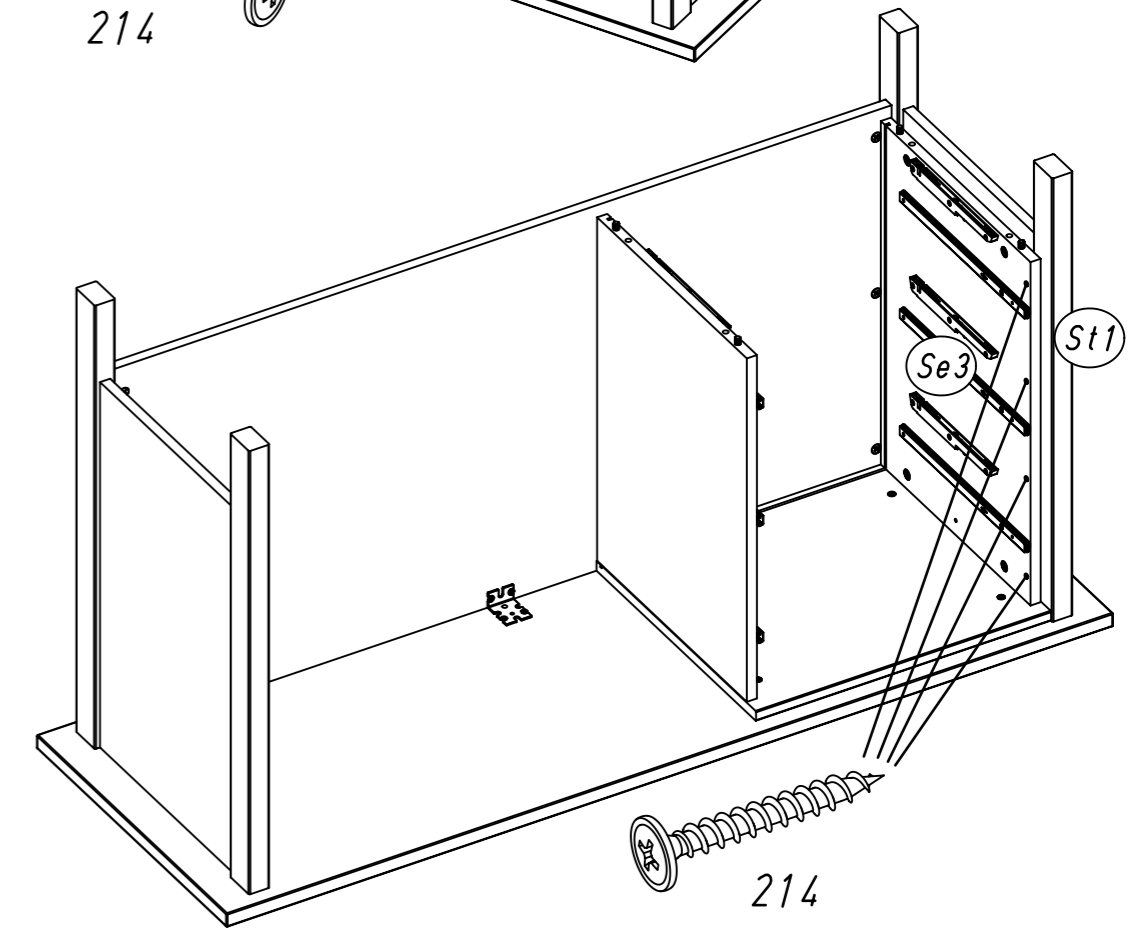
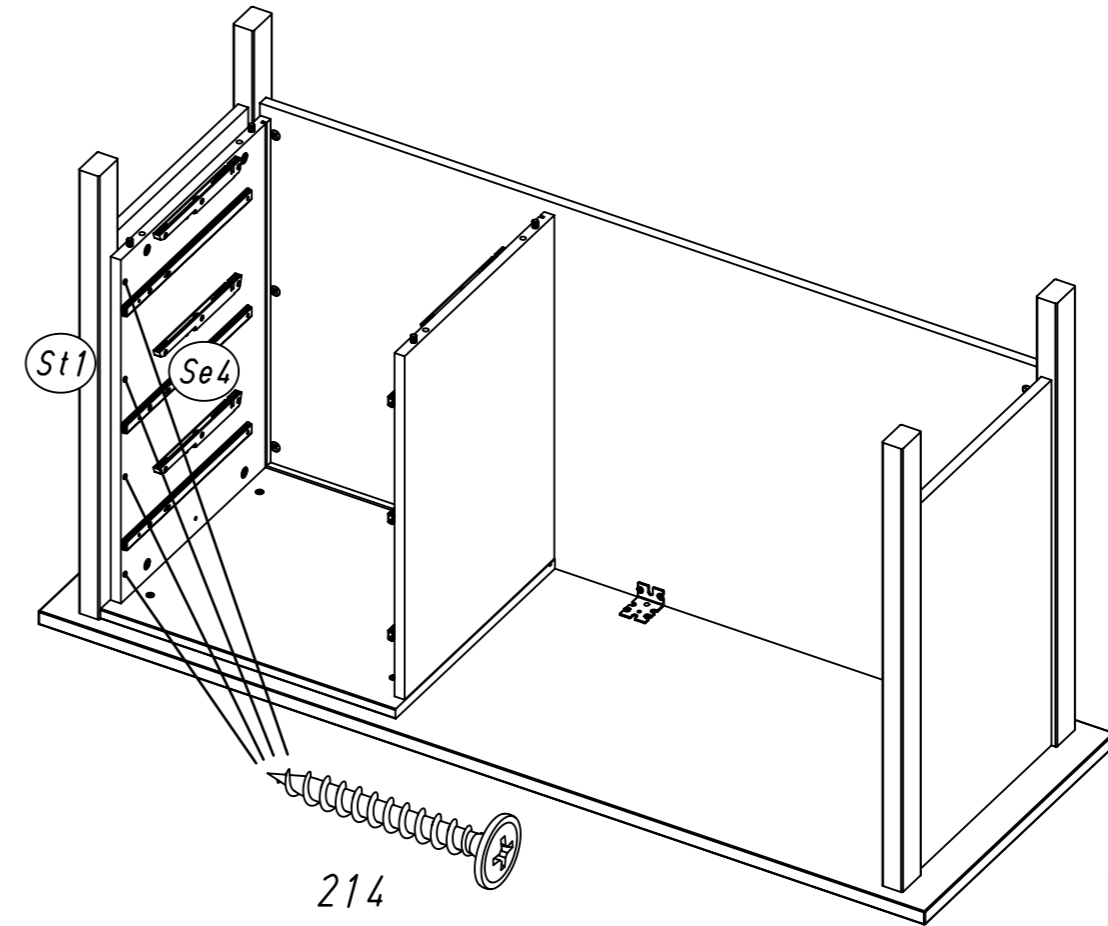
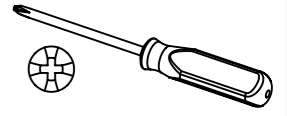
28

4x

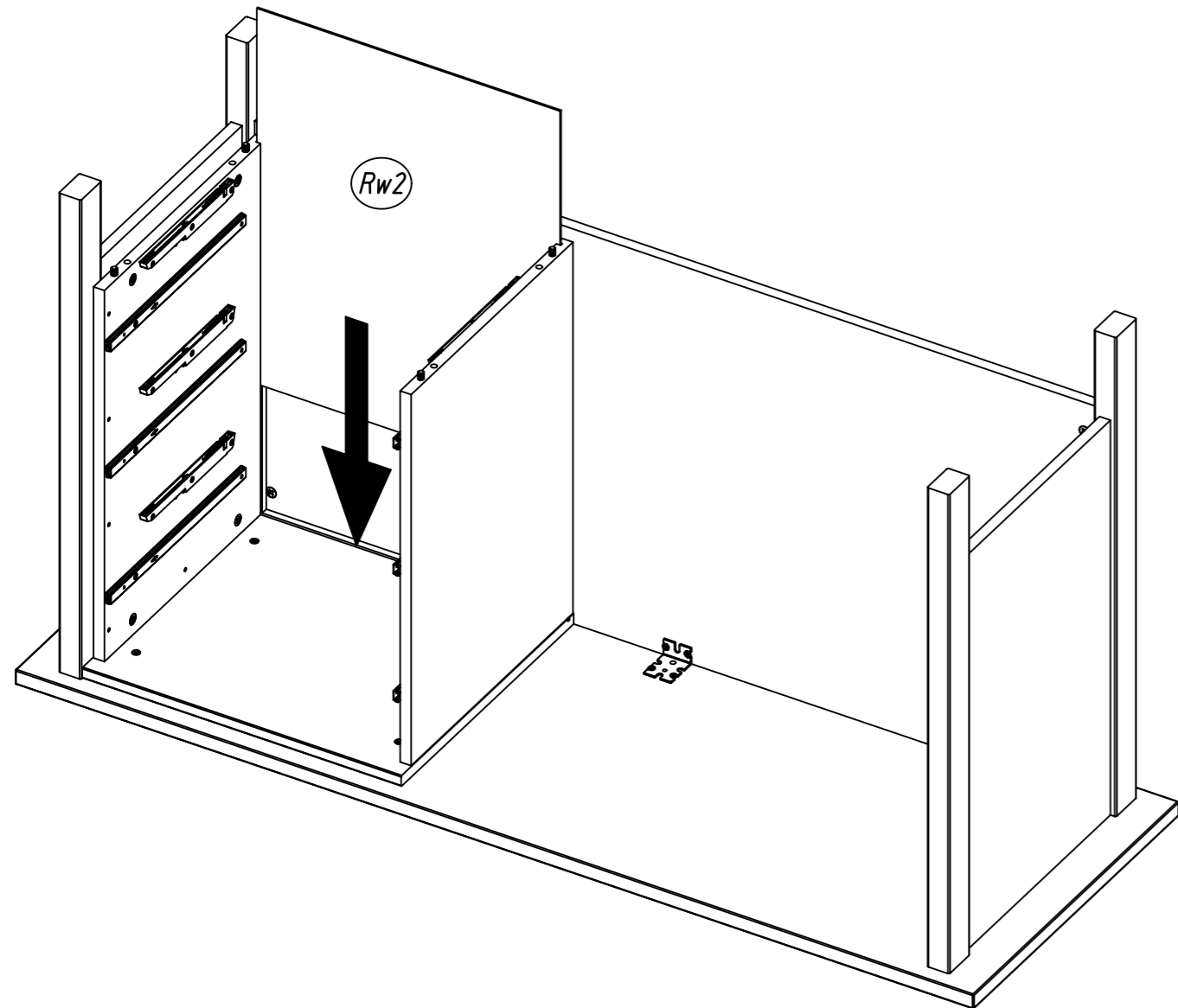
214



4,5x35

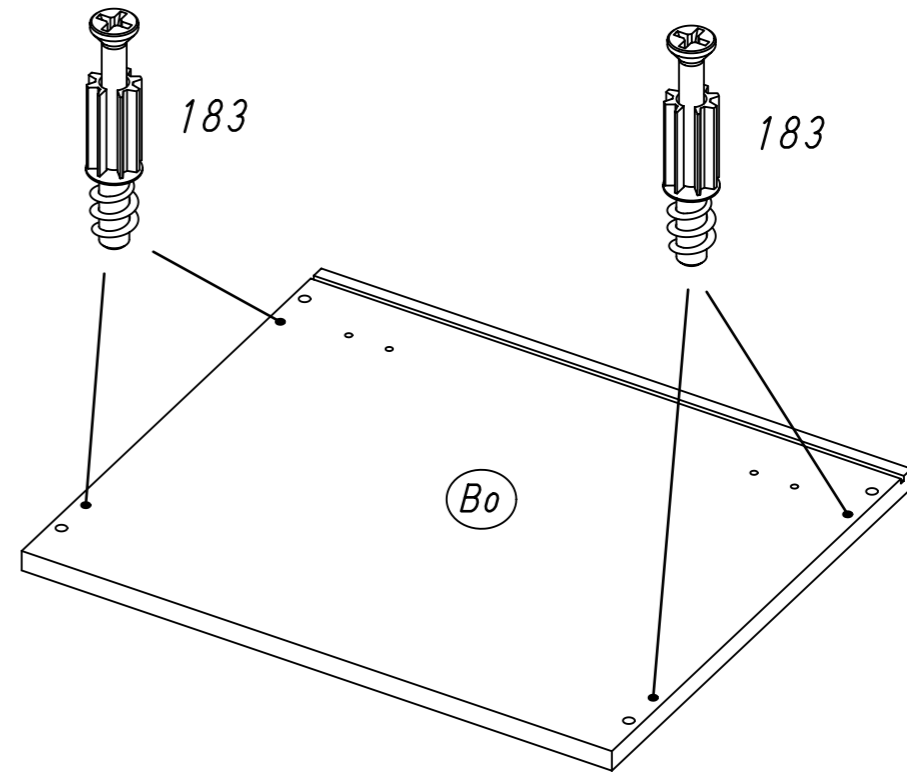
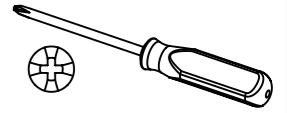
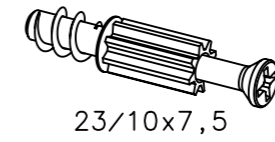


29



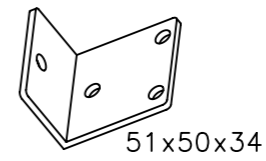
30

4x 183

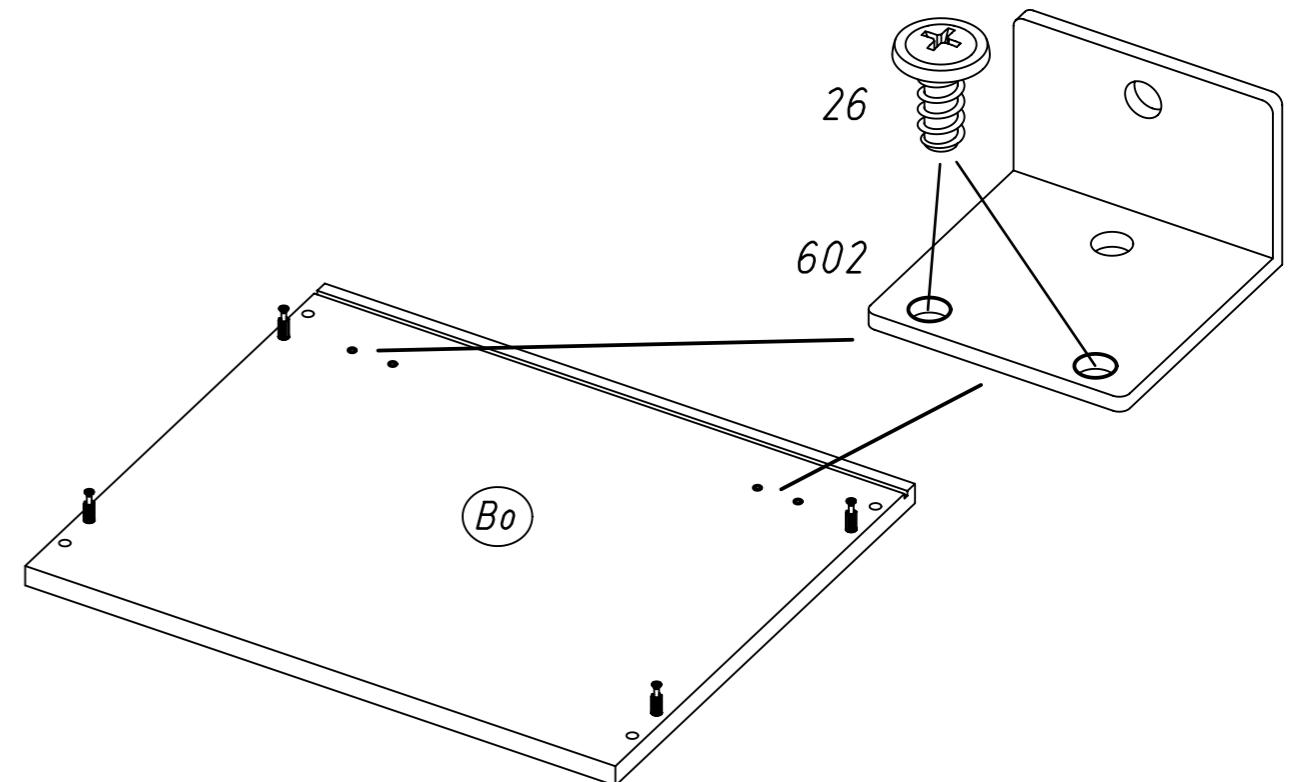
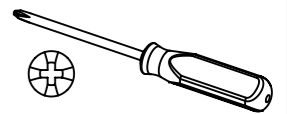
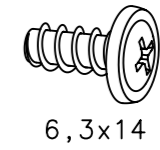


31

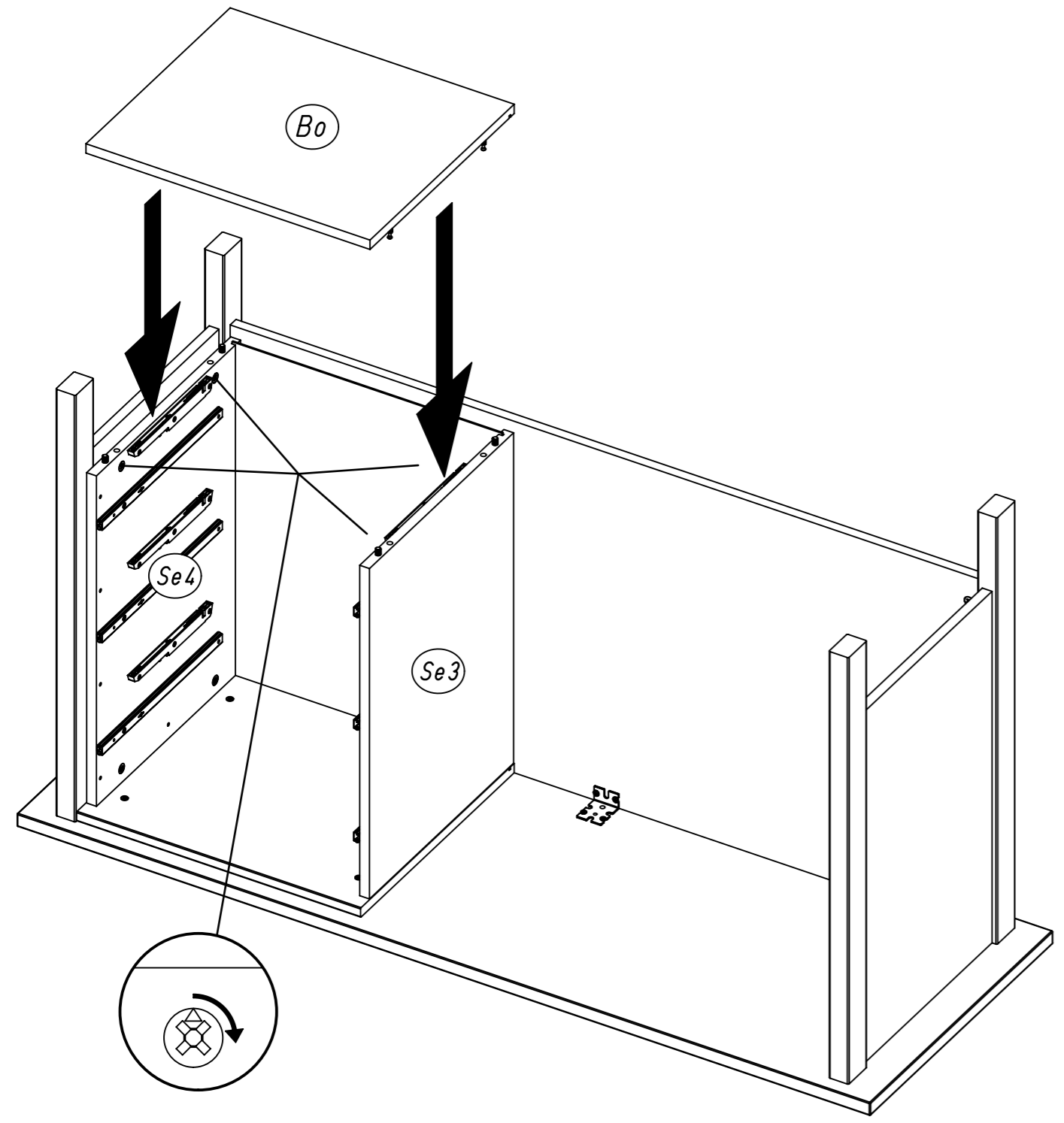
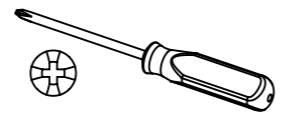
2x 602



4x 26



32

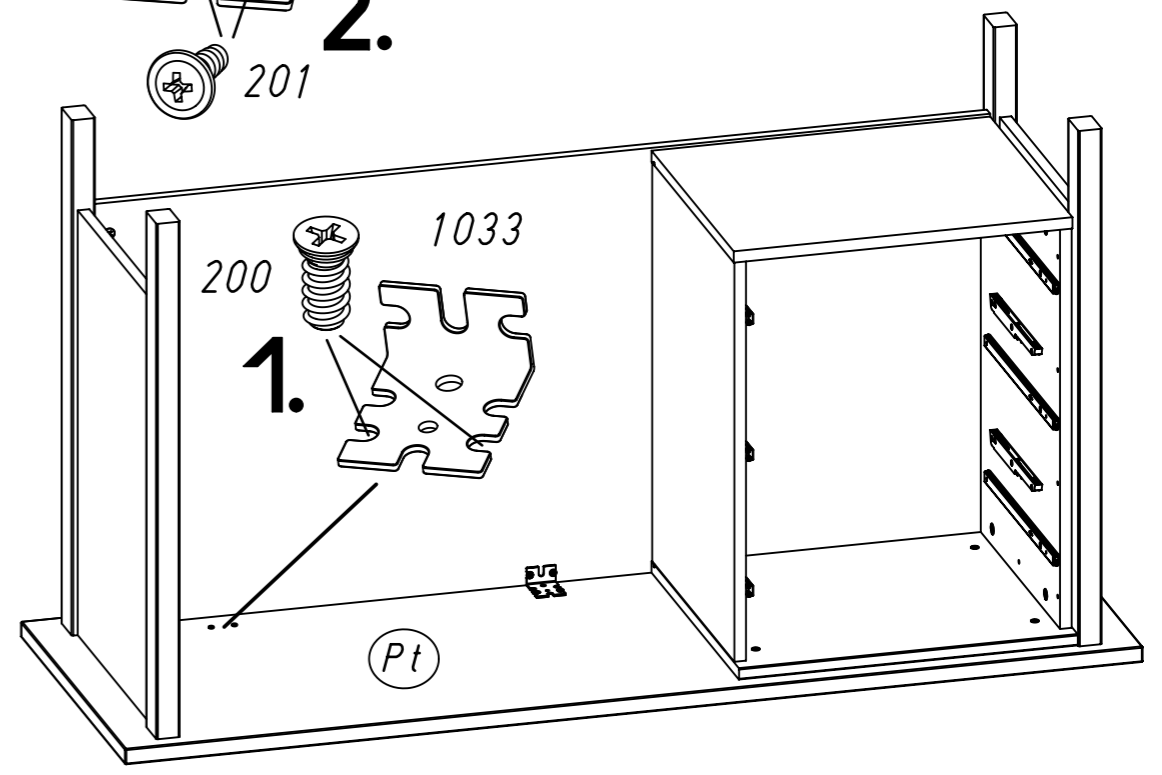
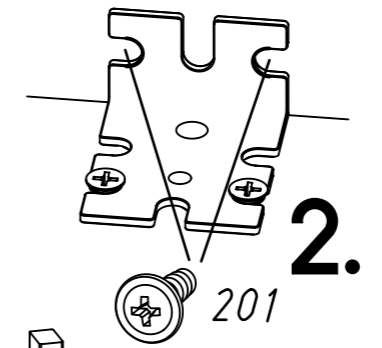
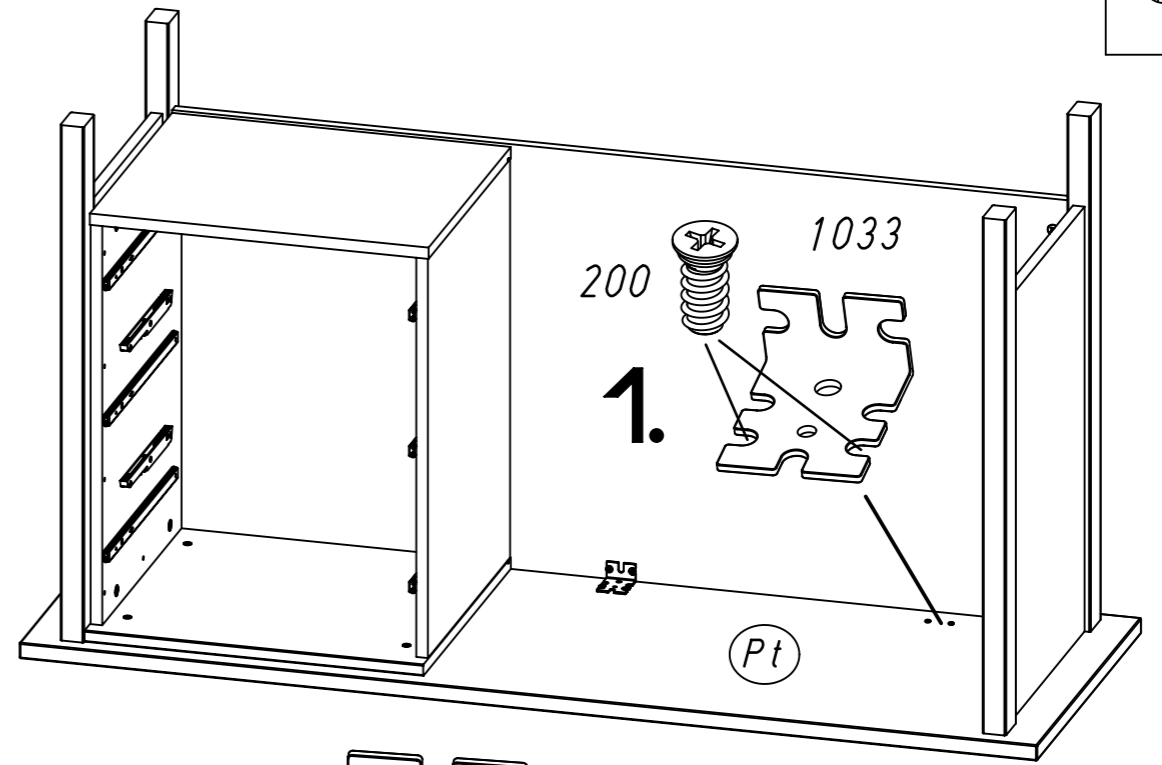
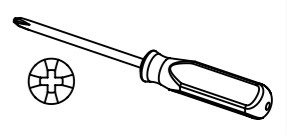


33

1x 1033 50x40x25

2x 200 6,3x14

2x 201 4x15



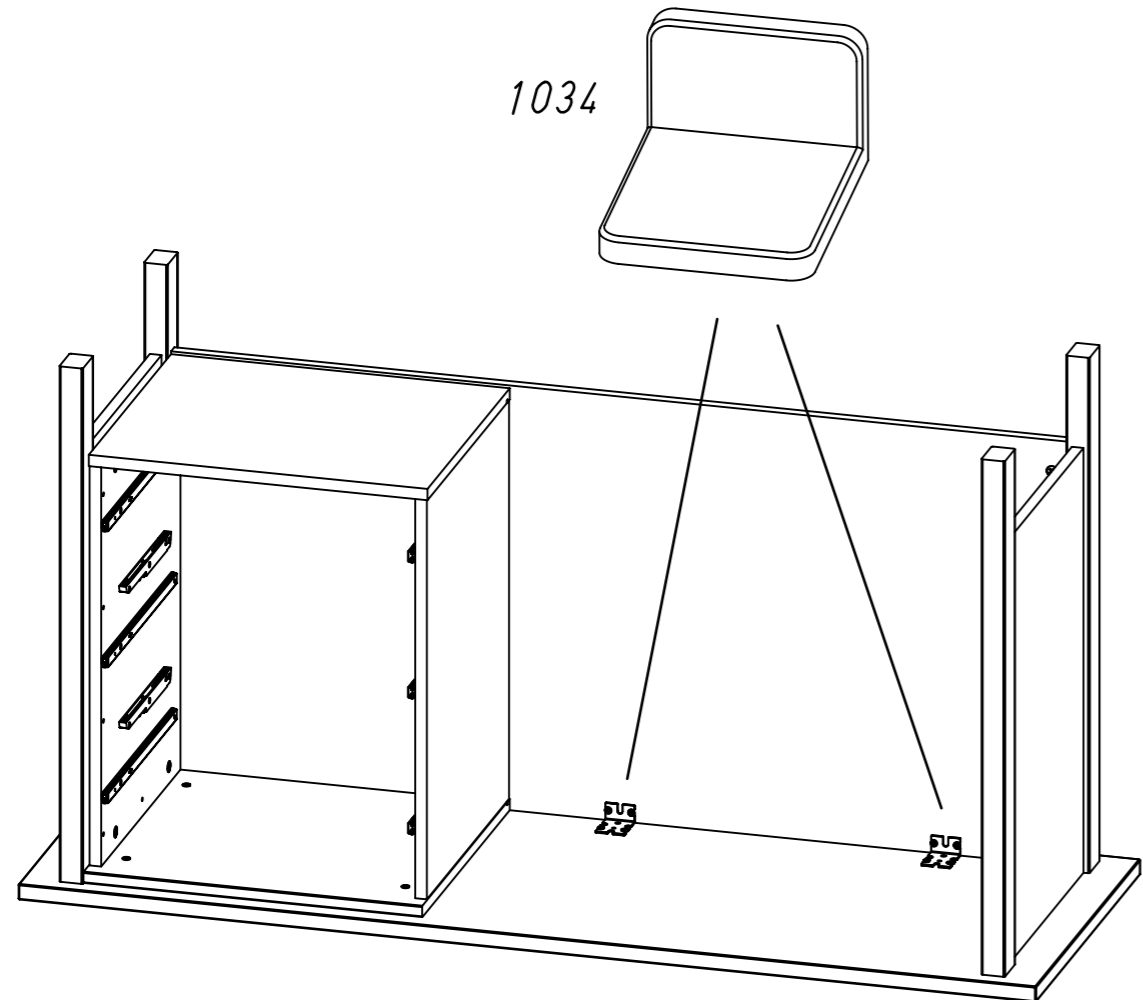
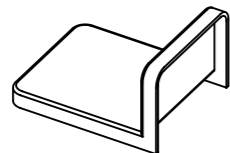


33.

34

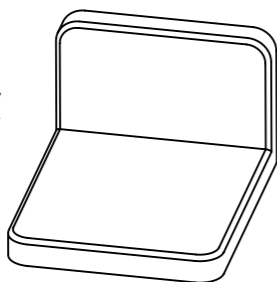
2x

1034

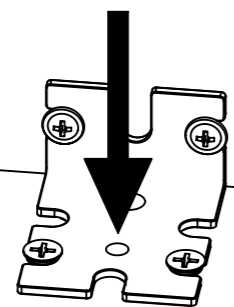


1034

1034



1033



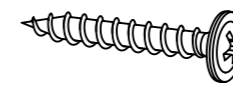
CLICK

34.

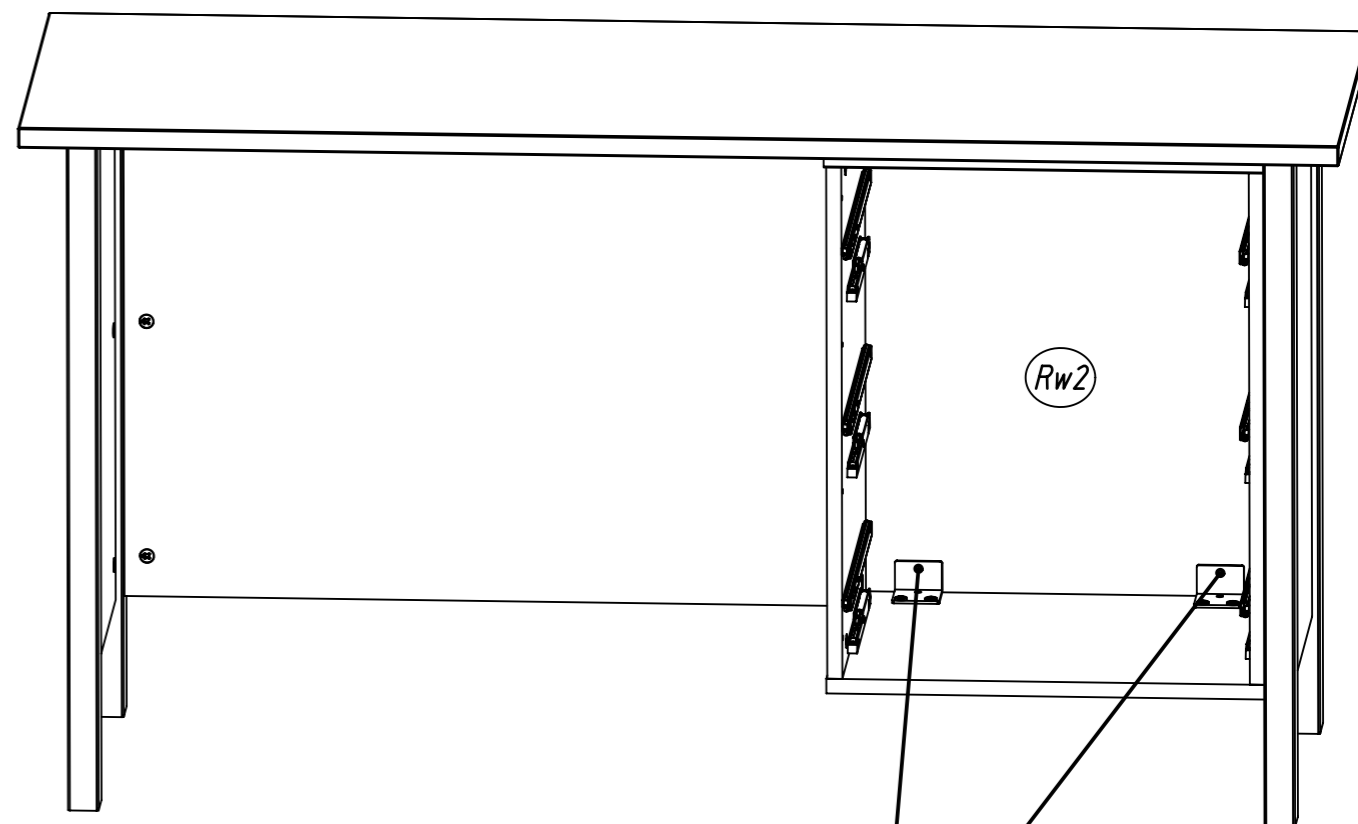
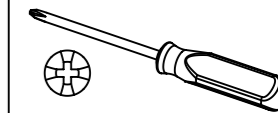
35

2x

203

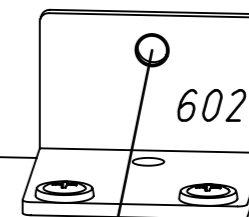


4x30



Rw2

Rw2

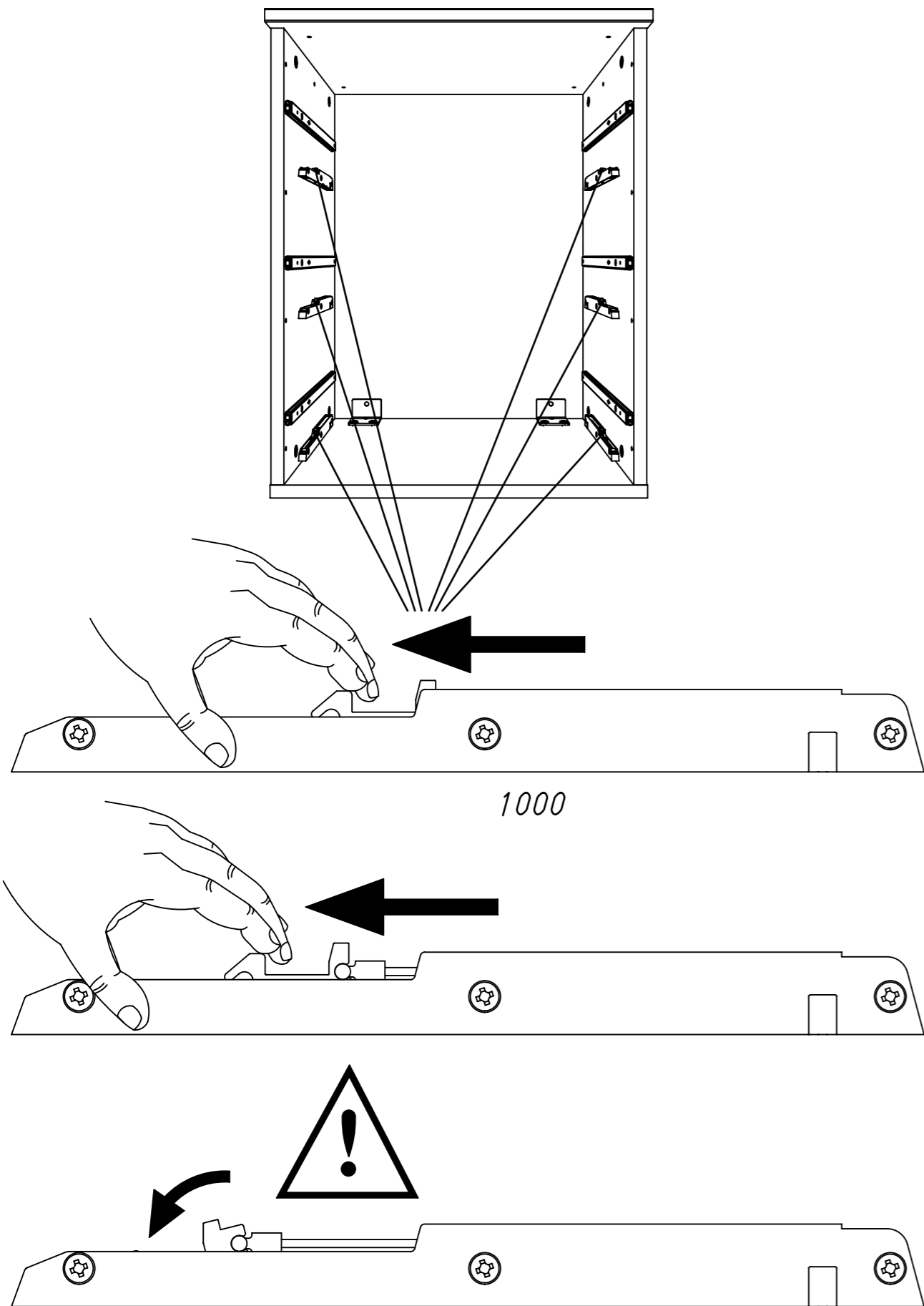
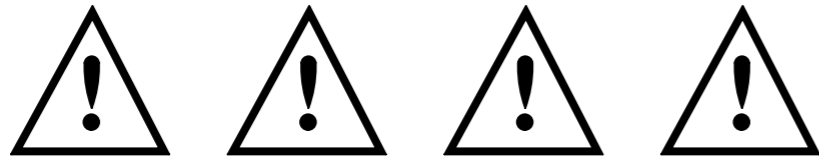


602



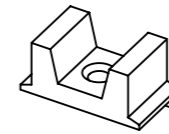
203

36

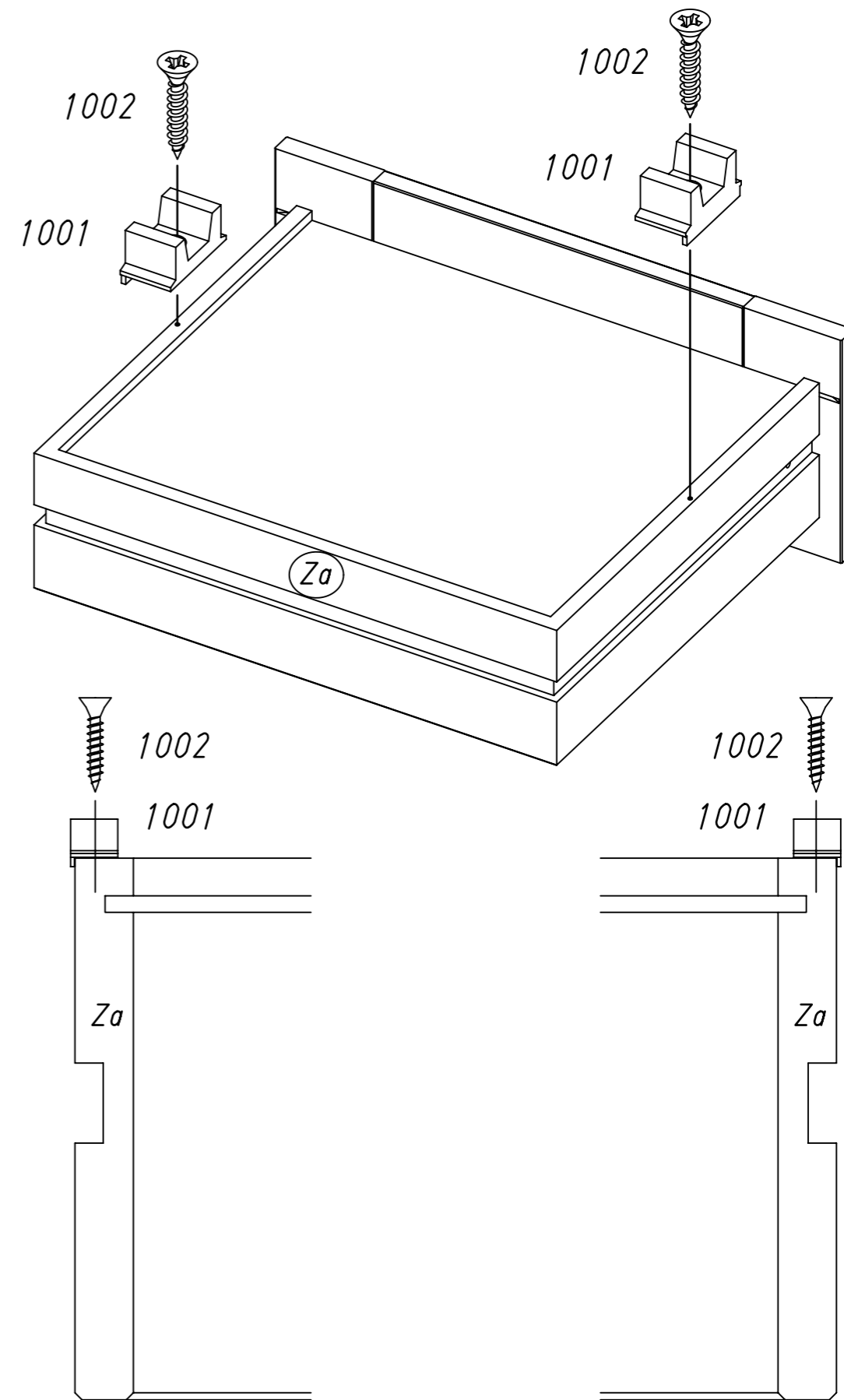
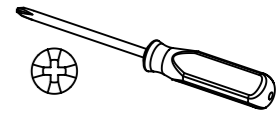
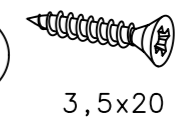


37

6x 1001



6x 1002

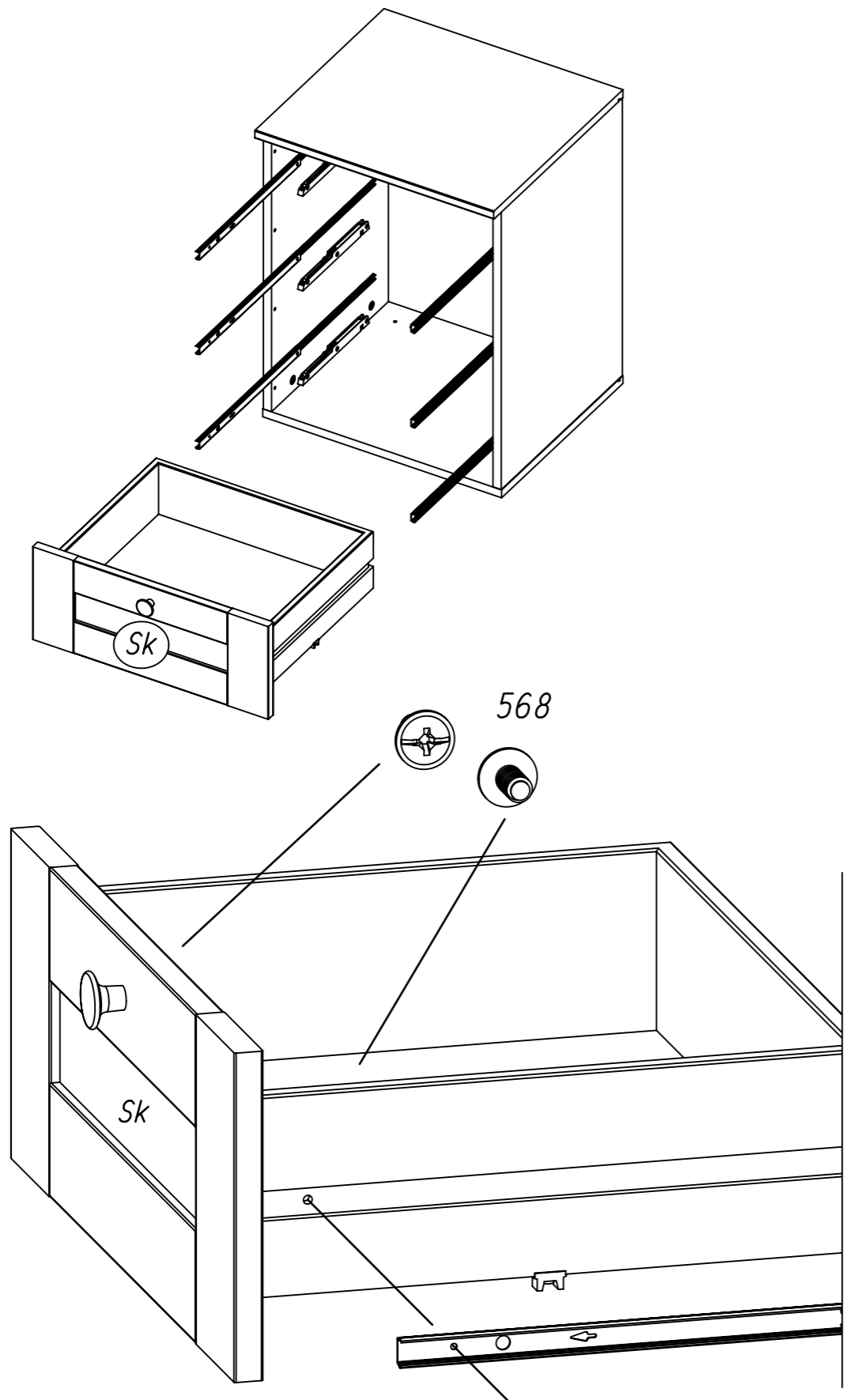
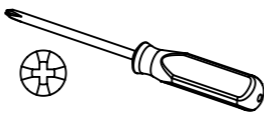


38

6x 568

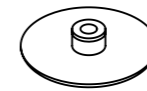


M4x9



39

11x 449



d18

