

Bedienungsanleitung ENOVALITE LED Ein- und Aufbau CCT Panel

LED Ein- und Aufbau CCT Panel

Dieses LED CCT Panel ist ein absolutes Multitalent. Durch den variablen Lochdurchmesser ist diese es in nahezu jede Wand und Decke integrierbar.

Das Panel ist sowohl als Einbau- als auch als Aufbaulösung geeignet und lässt sich einfach in jeden Raum integrieren.

Optional kann mit einem Metallring, in schwarz oder Chrom, die Optik des Panels verändert werden.

Mit der CCT-Funktion können Sie die Farbtemperatur von warmweiß bis hin zu einem kühlen Weiß einstellen und so die perfekte Atmosphäre für jeden Raum oder Uhrzeit schaffen.

Eigenschaften:

- Abstrahlwinkel: 120°
- Material: Kunststoff
- Eingangsspannung: 220-240 V AC
- Netzfrequenz: 50/60 Hz
- Farbwiedergabe: 80 Ra
- Farbe: weiß
- Temperaturbereich: -40 bis +50°C
- Schutzklasse: IP20
- Farbtemperatur: CCT (3000-4000-6000K)
- Lebensdauer: 25.000 Std.
- Lochdurchmesser: variabel einstellbar



Model	Farbtemperatur (K)	Leistung (W)	Lichtstrom (lm)	Lochdurchmesser (MM)	Maße (mm)
ELED300210	CCT	12W	1190 lm	ø65x155mm	Ø17x19mm
ELED300211	CCT	18W	1880 lm	ø65x210mm	ø225x19mm
ELED300212	CCT	24W	2565 lm	ø65x310mm	ø330x19mm

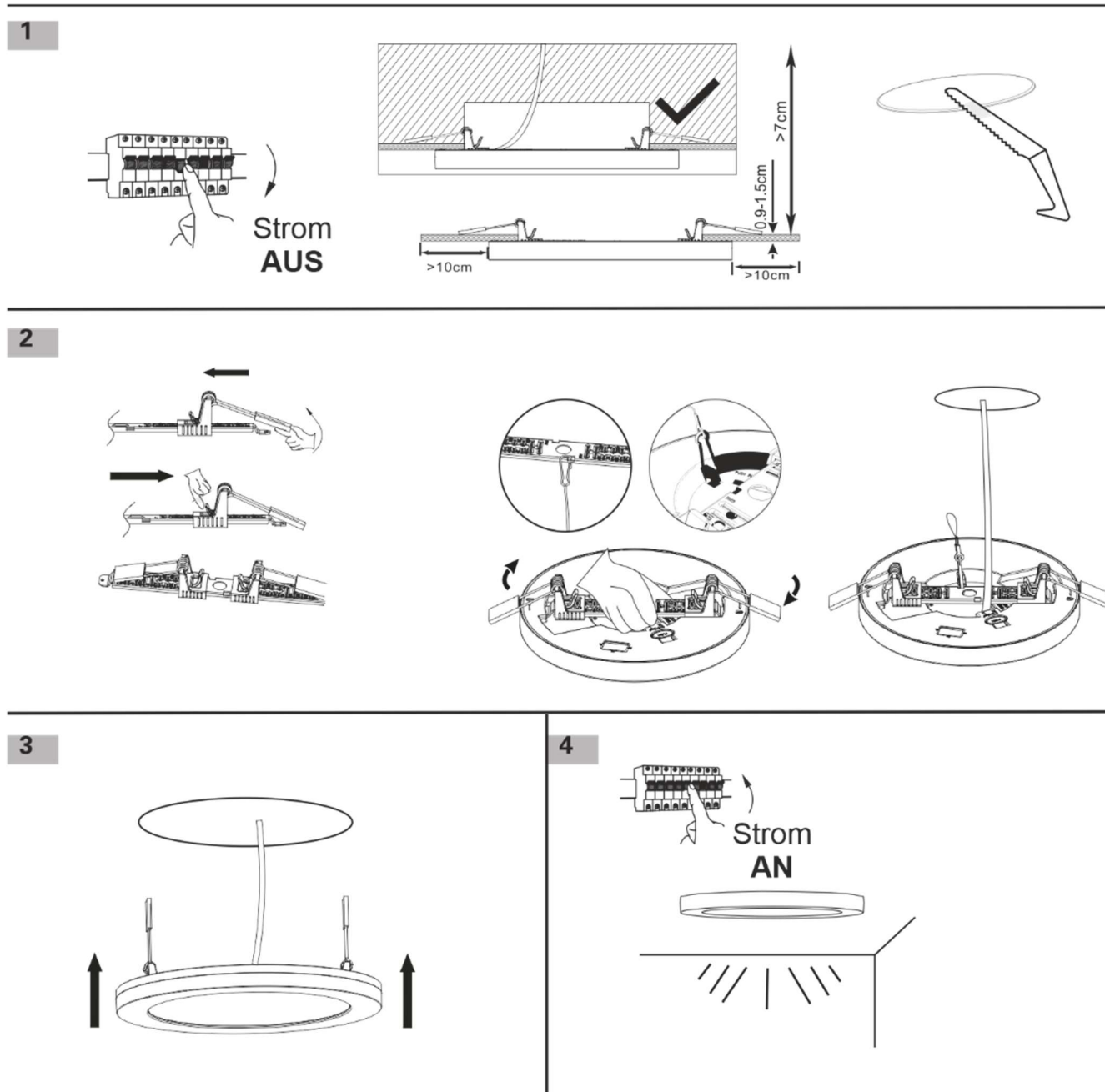
Installation und Anschluss:

1. Die Installation und der Anschluss darf ausschließlich durch eine Elektrofachkraft erfolgen.
2. Schalten Sie die Netzleitungen vor der Installation und dem Anschluss spannungsfrei und überprüfen dies mit einem zugelassenen Messgerät.
3. Verbinden Sie die Leitung des Stromnetzes L1 mit der braunen Anschlussleitung der Netzteilereinheit mit entsprechend zugelassenen Klemmen.
4. Verbinden Sie den Neutralleiter des Stromnetzes N mit der blauen Anschlussleitung der Netzteilereinheit mit entsprechend zugelassenen Klemmen.
5. Schützen Sie den Anschlussstecker stets vor Feuchtigkeit und Beschädigungen.

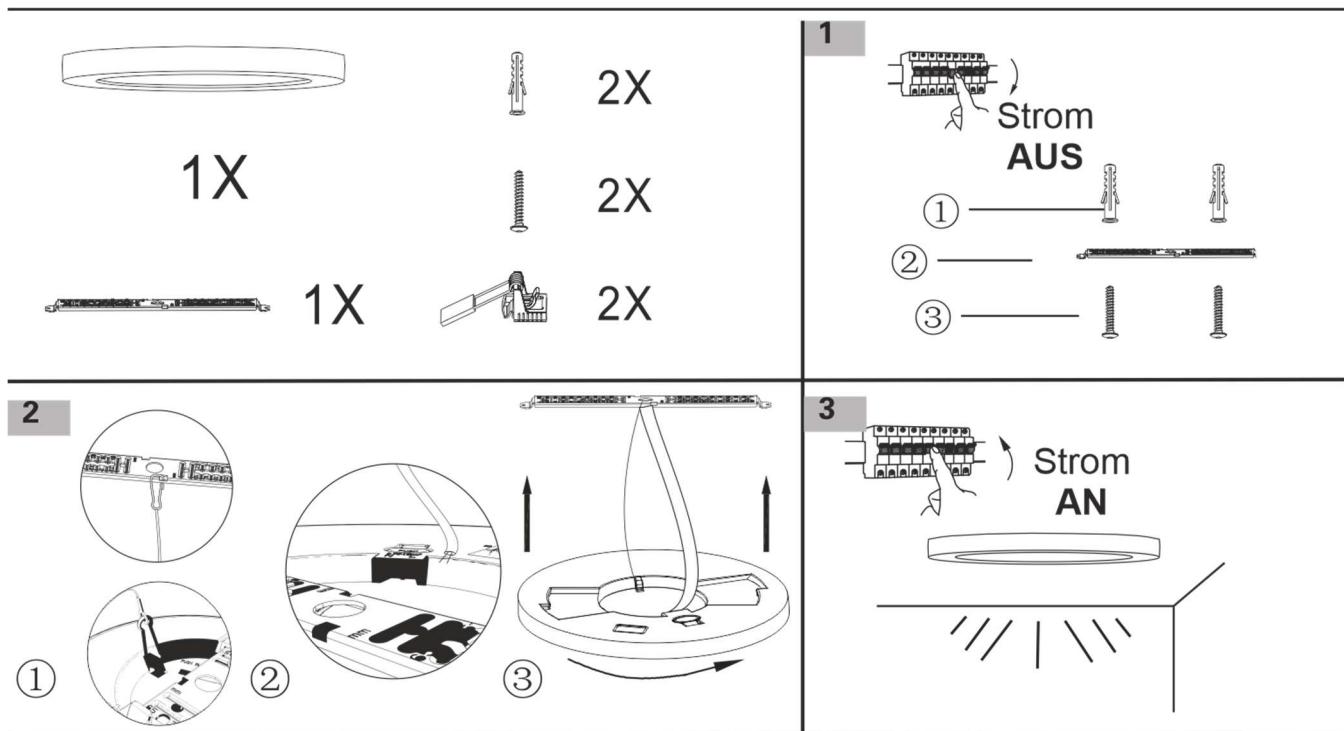
Haftungsausschluss / Disclaimer

Bei Schäden, die durch Nichtbeachtung der Montageanleitung verursacht werden, erlischt jeglicher Gewährleistungsanspruch. Bei Nichtbeachtung der Hinweise und unsachgemäße Bedienung wird für Folge-, Sach- und Personenschäden keine Haftung übernommen.

1. Montagemöglichkeit Einbau



2. Montagemöglichkeit Aufbau



Sicherheitshinweise:

1. Die LED-Leuchte ist ausschließlich für den Innenbereich konzipiert und ist vor Feuchtigkeit zu schützen
2. Trennen Sie die Lampe vor der Montage vom Netz. Sollte das Gerät oder die Zuleitung Beschädigungen aufweisen, nehmen Sie sie unter keinen Umständen in Betrieb!
3. Die Leuchte ist nicht für extreme Temperaturen ausgelegt.
4. Sollte die Leuchte nicht funktionieren, oder während des Betriebs ausfallen, kontaktieren Sie eine Elektrofachkraft oder den Hersteller. Nehmen Sie jedoch keine eigenständige Überprüfung, Fehlersuche oder Reparatur vor!

Hinweise zur Entsorgung

Das Gerät ist nicht im Hausmüll zu entsorgen!

Dieses Gerät entspricht der EU-Richtlinie über Elektronik- und Elektro-Altgeräte (Altgeräteverordnung) und darf daher nicht im Hausmüll entsorgt werden.

Entsorgen Sie das Gerät über Ihre kommunale Sammelstelle für Elektronik-Altgeräte!

Hersteller:

ENOVATEK GmbH
Am Hillernsen Hamm 2
26441 Jever
Gerichtsstand: Amtsgericht Oldenburg HRB 211385
WEEE-Reg.-Nr.: DE75996989
Telefon: 04461 / 7464233
Email: info@enovatek.de

