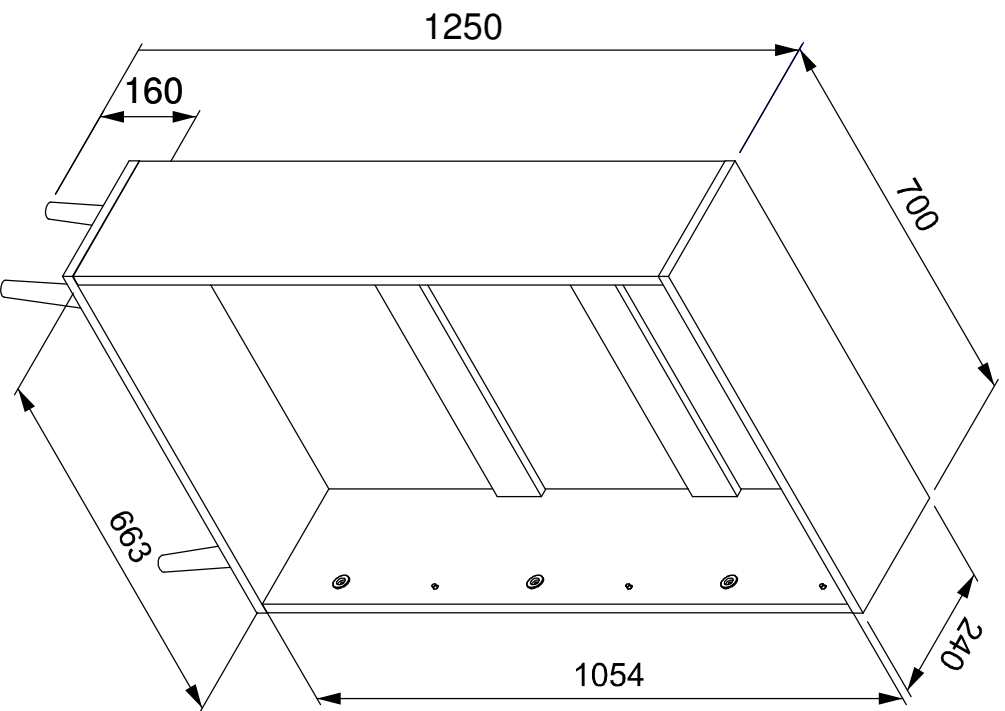
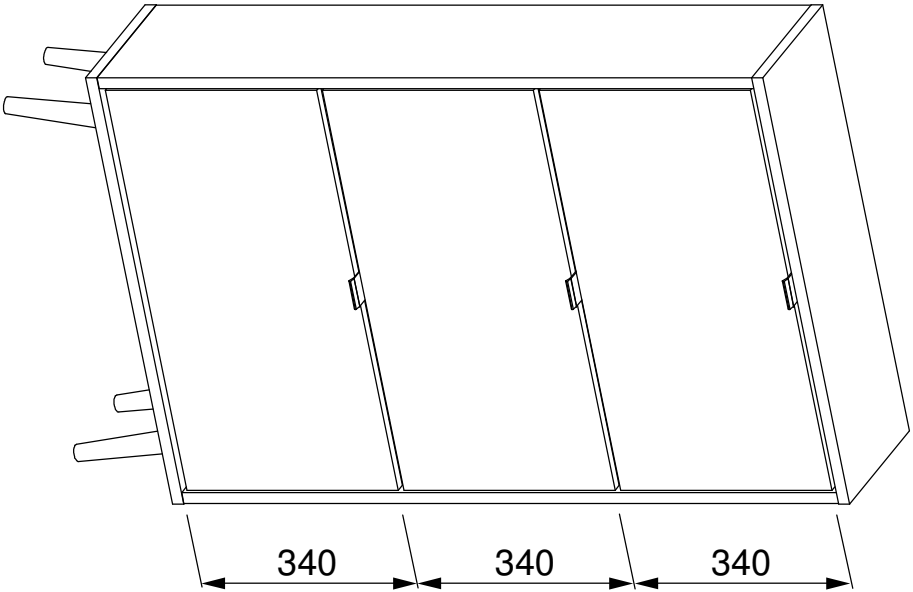




CBA42/137

finori GmbH
Straßacker 2
D - 96253 Unterstiemau





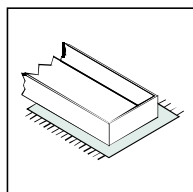
- Ⓓ Befolgen Sie stets die Anleitung des Herstellers!
- ⒸⒷ Please generally follow the manufacturer's instructions!
- ⒻⒹ Suivez toujours les instructions du fabricant!
- ⓃⓁ Volg steeds de handleiding van de producent!
- ⒺⓈ Siga siempre las instrucciones del fabricante!
- ⒶⓁ Stale przestrzegaj instrukcji producenta!

- ⓇⓁ Всегда следуйте инструкции производителя!
- ⒾⒿ Seguire sempre le istruzioni del produttore!
- ⒽⓄ Mindig tartsa be a gyártó utasításait!
- ⒫ Siga sempre as instruções do fabricante!
- ⒸⒿ Vždy dodržujte pokyny výrobce!



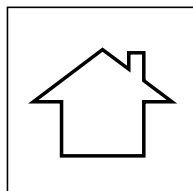
- Ⓓ Verwenden Sie zur Reinigung nur ein feuchtes Tuch!
- ⒸⒷ Please only clean with a damp cloth!
- ⒻⒹ N'utilisez qu'un chiffon humide pour le nettoyage!
- ⓃⓁ Gebruik voor de reiniging enkel een vochtige doek!
- ⒺⓈ Para limpiar utilice sólo un paño húmedo!
- ⒶⓁ Do czyszczenia używaj wilgotnej szmatki!

- ⓇⓁ Для очистки используйте только влажную ткань!
- ⒾⒿ Per la pulizia, utilizzare solo un panno umido!
- ⒽⓄ A tisztításhoz elegendő egy nedves kendő használatát!
- ⒫ Para a limpeza use apenas um pano húmido!
- ⒸⒿ Pro čištění používejte pouze vlhký hadřík!



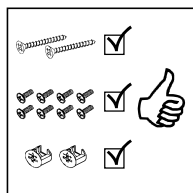
- Ⓓ Bauen Sie das Produkt auf einer Unterlage auf!
- ⒸⒷ Please mount the product on a bottom support!
- ⒻⒹ Montez le produit sur une base!
- ⓃⓁ Monteer het product op een basis!
- ⒺⓈ Monte el producto sobre una base!
- ⒶⓁ Rozkładaj produkt na podkładce!

- ⓇⓁ Собирайте изделие на подстилке!
- ⒾⒿ Montare il prodotto su un supporto!
- ⒽⓄ Az összeszereléskor helyezzen a termék alá megfelelő alátétet!
- ⒫ Monte o produto numa superfície plana!
- ⒸⒿ Výrobek smontujte na pevném podkladu!



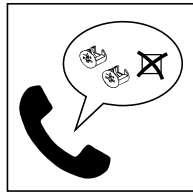
- Ⓓ Verwenden Sie das Produkt nur in Innenräumen!
- ⒸⒷ Please exclusively use the product indoors!
- ⒻⒹ N'utilisez le produit qu'à l'intérieur!
- ⓃⓁ Gebruik het product enkel binnenshuis!
- ⒺⓈ Utilice el producto sólo en interiores!
- ⒶⓁ Używaj produkt tylko w pomieszczeniach wewnętrznych!

- ⓇⓁ Используйте изделие только во внутренних помещениях!
- ⒾⒿ Utilizzare il prodotto solo in ambienti interni!
- ⒽⓄ A termék csak bel terekben használható!
- ⒫ Use o produto apenas no interior!
- ⒸⒿ Používejte výrobek pouze uvnitř!



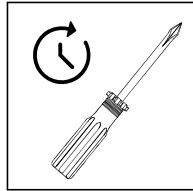
- Ⓓ Legen Sie die Beschläge zusammen und prüfen Sie die Vollständigkeit!
- ⒸⒷ Please join the fittings and verify their completeness!
- ⒻⒹ Pliez les raccords ensemble et vérifiez qu'ils sont complets!
- ⓃⓁ Leg de onderdelen samen en controleer de volledigheid!
- ⒺⓈ Junte los accesorios y compruebe que están todos!
- ⒶⓁ Rozlož poszczególnie części i sprawdź kompletność!

- ⓇⓁ Положите фурнитуру в одно место и проверьте комплектность!
- ⒾⒿ Mettere insieme le guarnizioni e verificarne la completezza!
- ⒽⓄ Állítsa össze a sarokvasakat, és ellenőrizze, hogy épek-e!
- ⒫ Coloque os encaixes juntos e verifique se estão completos!
- ⒸⒿ Složte armatury a zkontrolujte úplnost!



- Ⓓ Bei fehlenden Teilen kontaktieren Sie den Hersteller!
- ⒸⒷ If parts are missing, please turn to the manufacturer!
- ⒻⒹ En cas de pièces manquantes, veuillez contacter le fabricant!
- ⓃⓁ Contacteer de fabrikant als er onderdelen ontbreken!
- ⒺⓈ En el caso de que falten piezas, póngase en contacto con el fabricante!
- ⒶⓁ W razie braku części skontaktuj się z producentem!

- ⓇⓁ При отсутствии каких-либо частей обратитесь к производителю!
- ⒾⒿ In caso di pezzi mancanti, contattare il produttore!
- ⒽⓄ Ha hiányozna valamelyik elem, lépjen kapcsolatba a gyártóval!
- ⒫ Em caso de peças em falta, entre em contato com o fabricante!
- ⒸⒿ Pro chybějící díly kontaktujte výrobce!

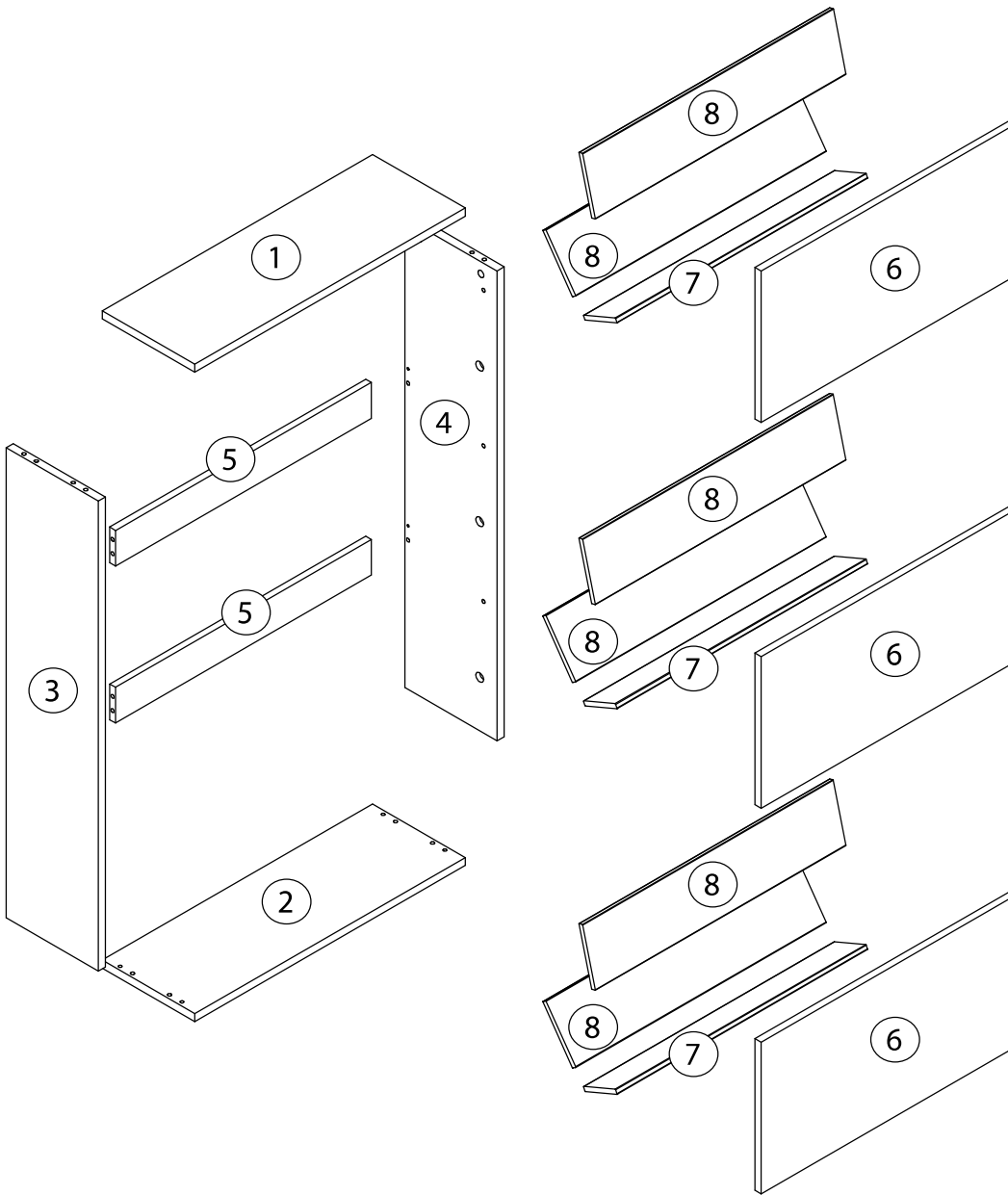
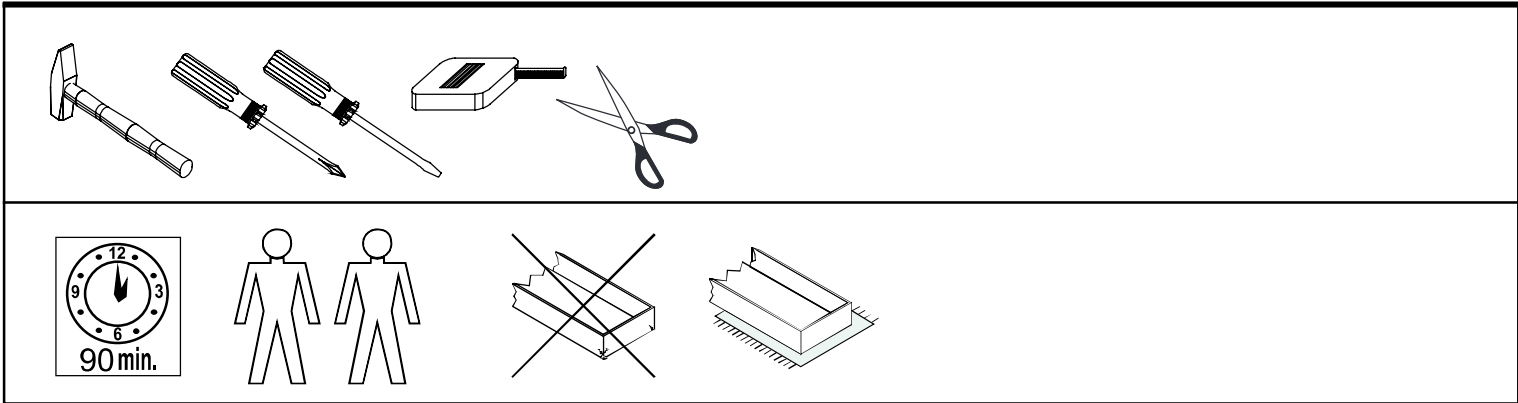


- Ⓓ Ziehen Sie die Schrauben nach einiger Zeit des Gebrauchs erneut fest!
- ⒸⒷ Please re-tighten the screws after having used the product for a while!
- ⒻⒹ Resserrer les vis après un certain temps d'utilisation!
- ⓃⓁ Draai de schroeven na een zekere gebruikstijd opnieuw vast!
- ⒺⓈ Asegure de nuevo los tornillos tras usarlo durante un tiempo!
- ⒶⓁ Po pewnym czasie użytkowania ponownie dokręć śruby!

- ⓇⓁ Спустя некоторое время использования подкрутите гайки!
- ⒾⒿ Stringere nuovamente le viti dopo un certo periodo di utilizzo!
- ⒽⓄ A használat során némi idő elteltével húzza meg újra a csavarokat!
- ⒫ Reaperte os parafusos após algum tempo de uso!
- ⒸⒿ Po určité době používání šrouby znovu utáhněte!



CBA42/137

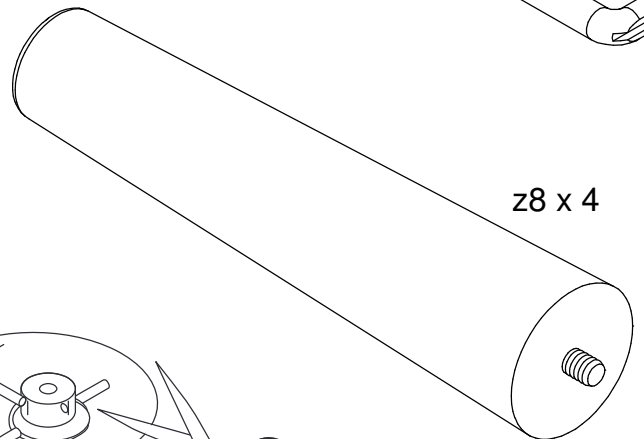
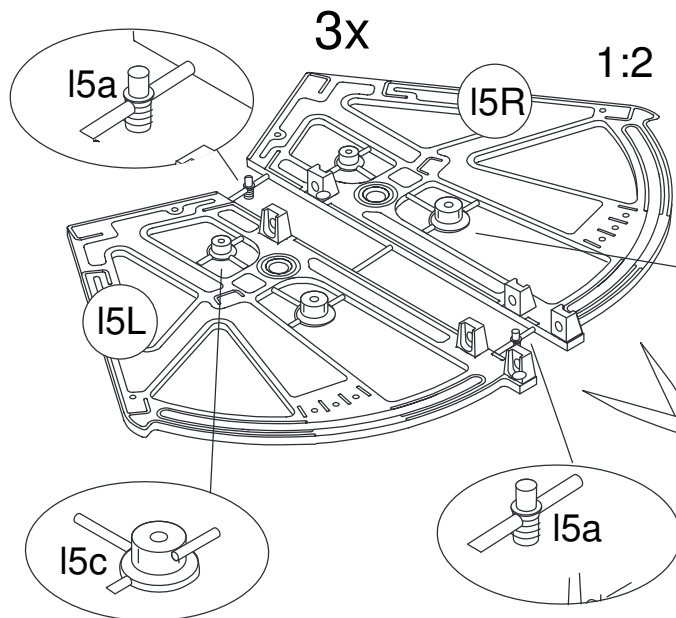
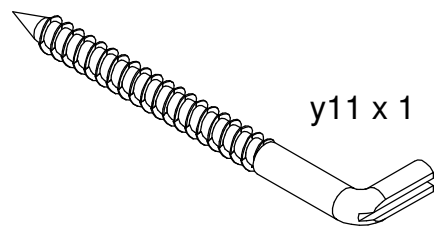
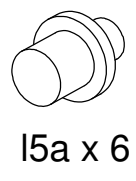
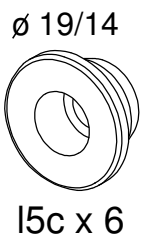
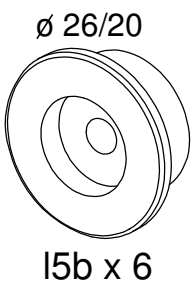
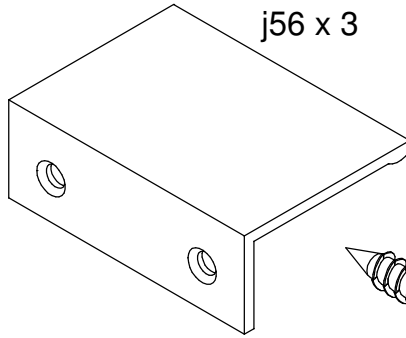
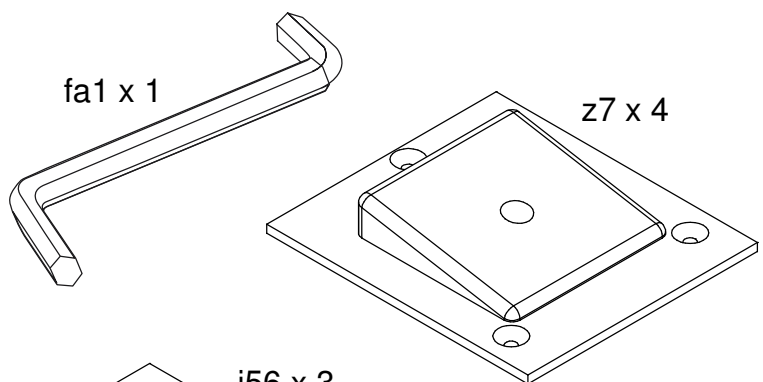
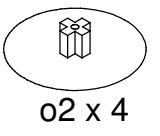
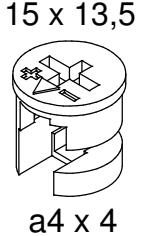
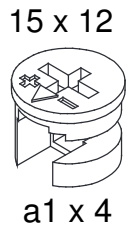
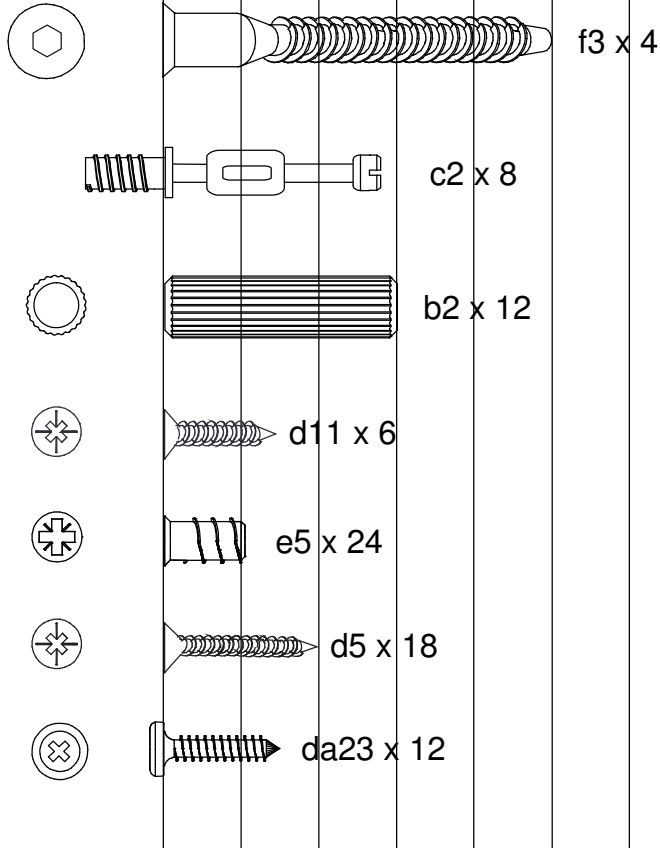


Dimensions / Abmessung in mm/		
①	1 x	700 x 240 x 18
②	1 x	700 x 240 x 18
③	1 x	1054 x 239 x 18
④	1 x	1054 x 239 x 18
⑤	2 x	663 x 80 x 15
⑥	3 x	657 x 340 x 16
⑦	3 x	649 x 90 x 10
⑧	6 x	649 x 135 x 10

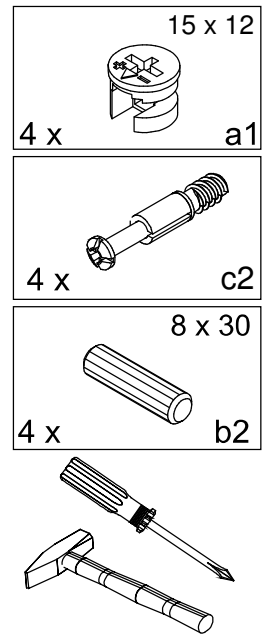
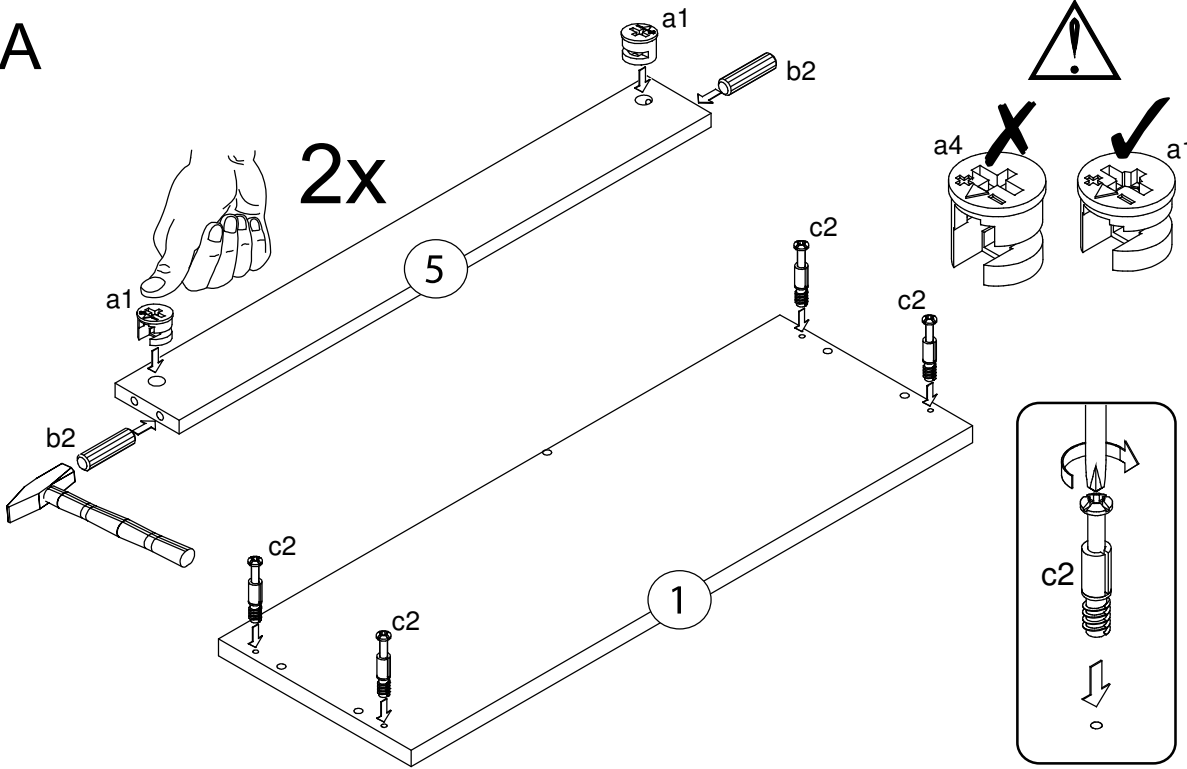
BOX 1	1, 2, 3, 4, 2x5, 3x6, 3x7, 6x8
--------------	--------------------------------



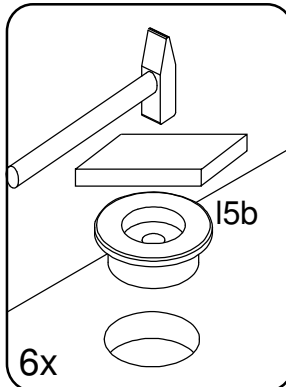
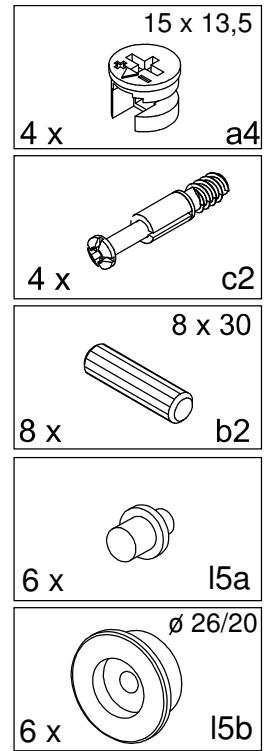
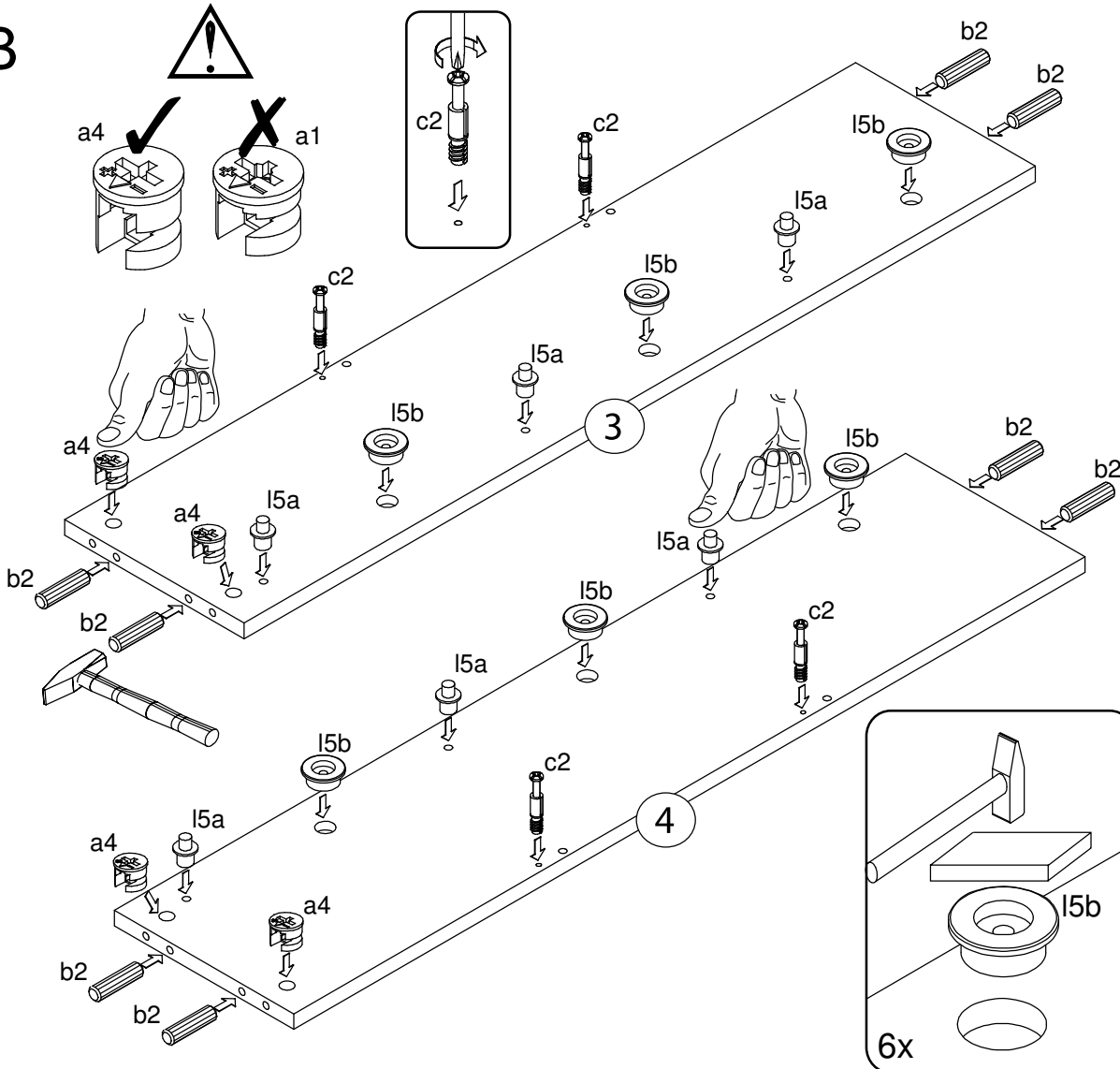
BOX 1



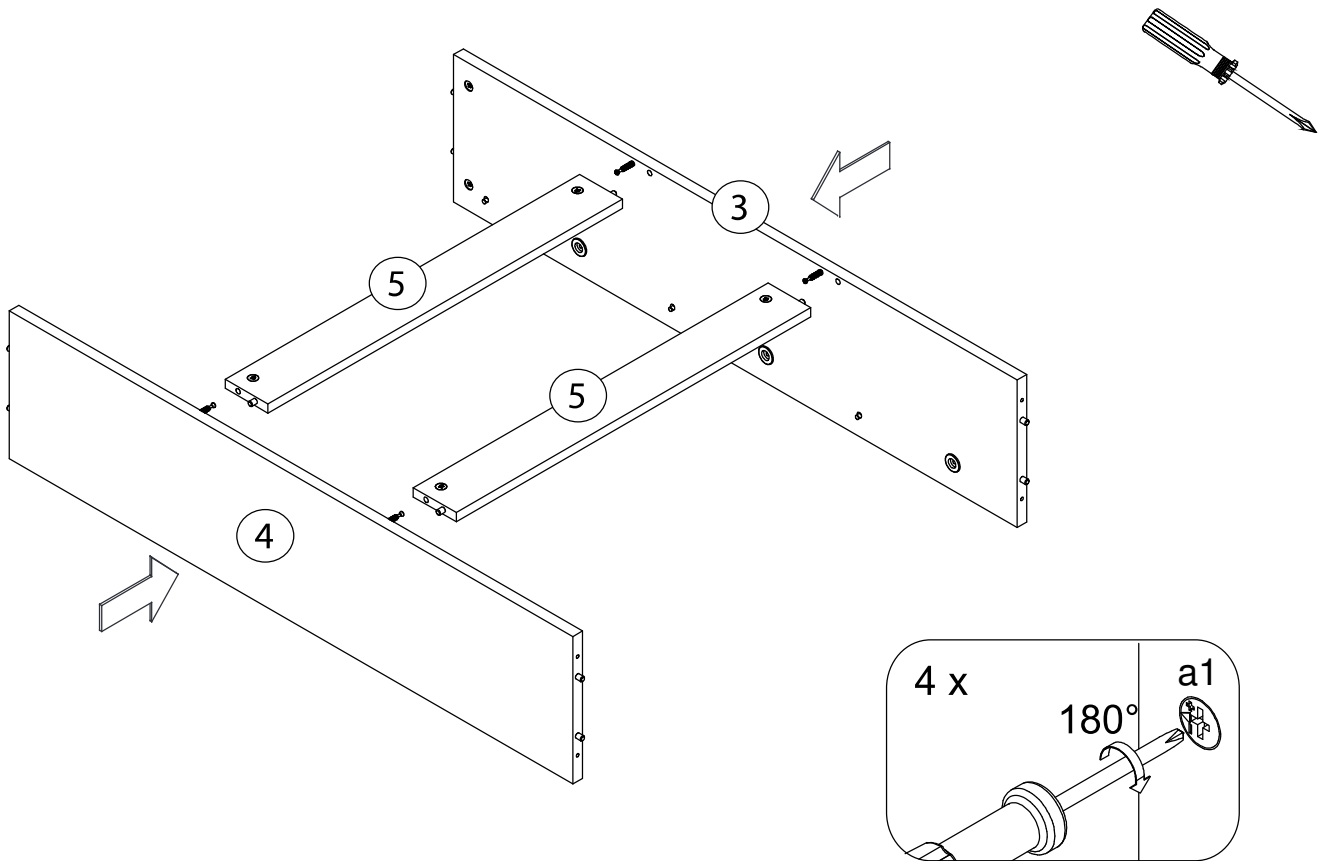
A



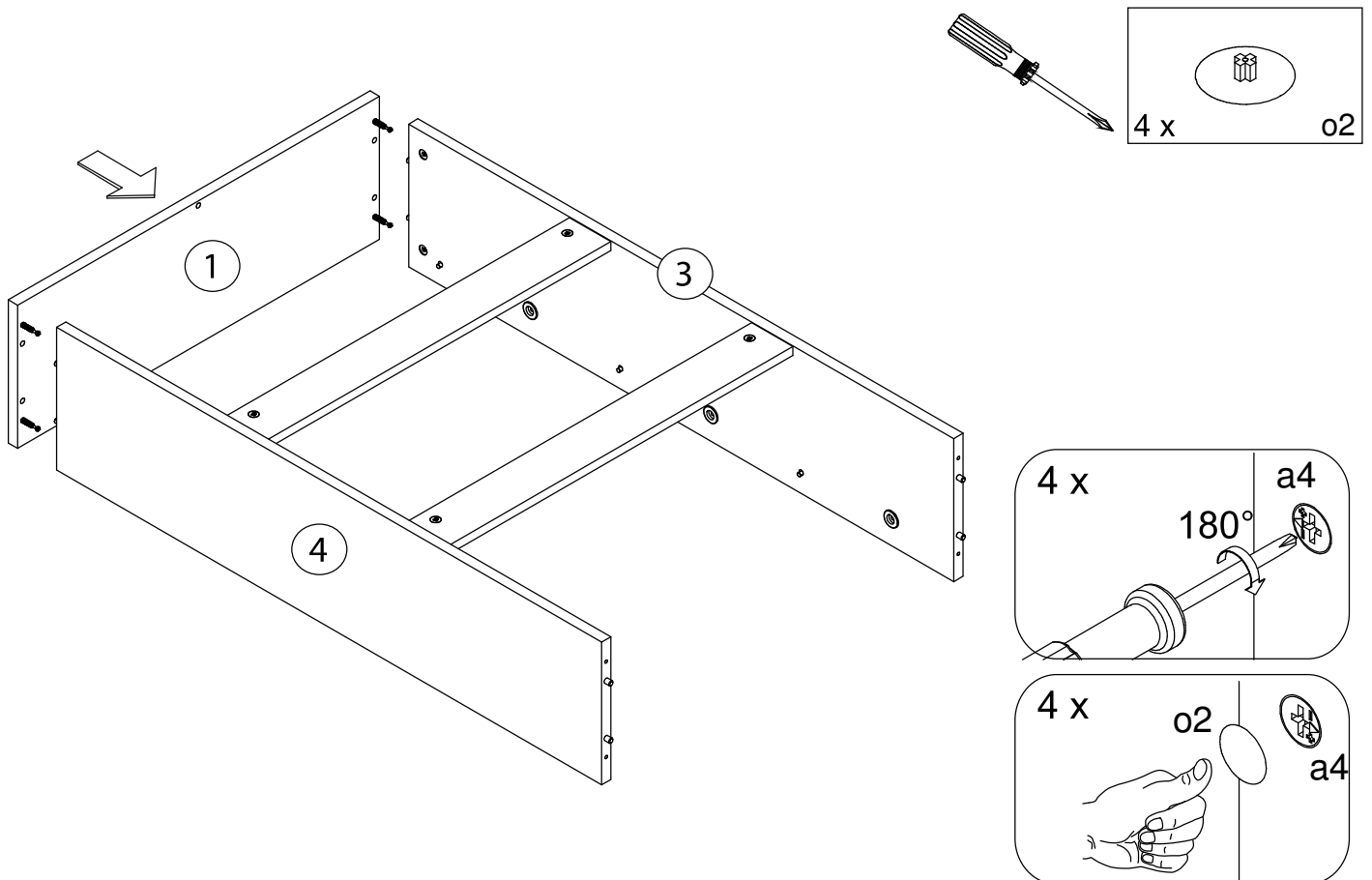
B



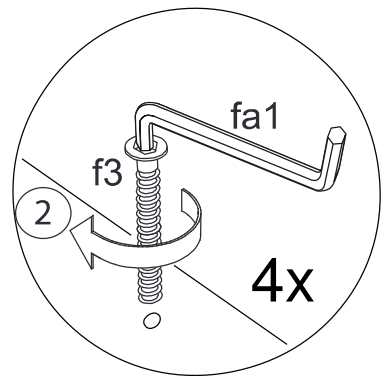
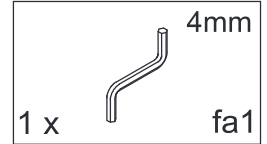
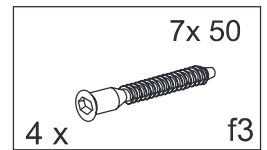
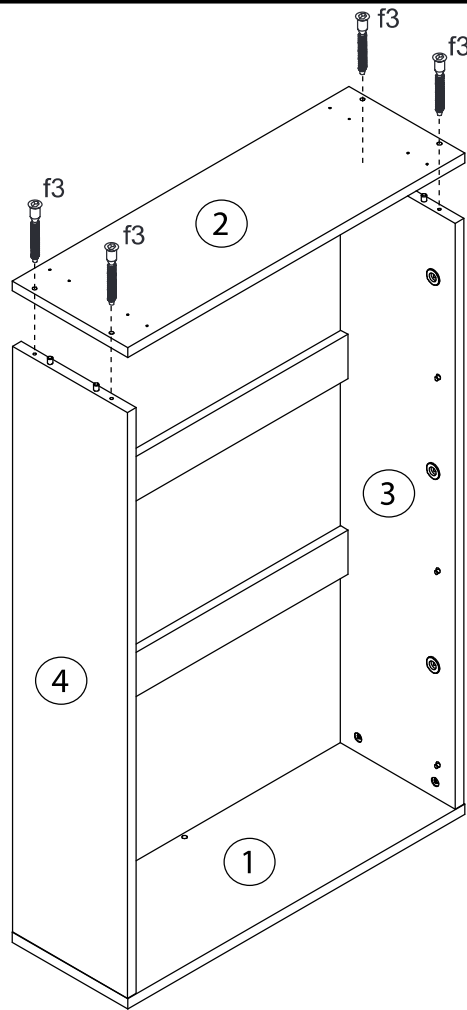
C



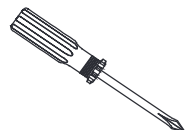
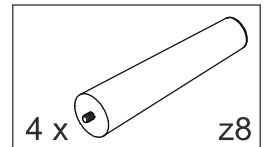
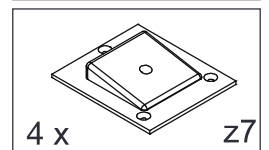
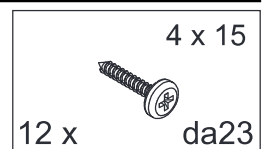
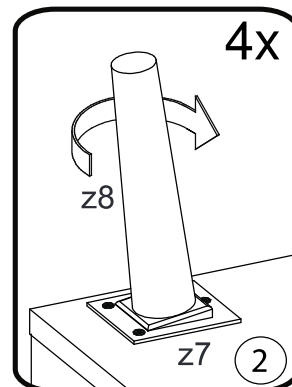
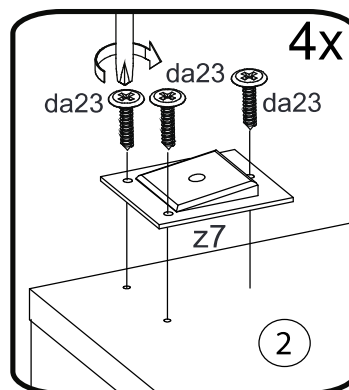
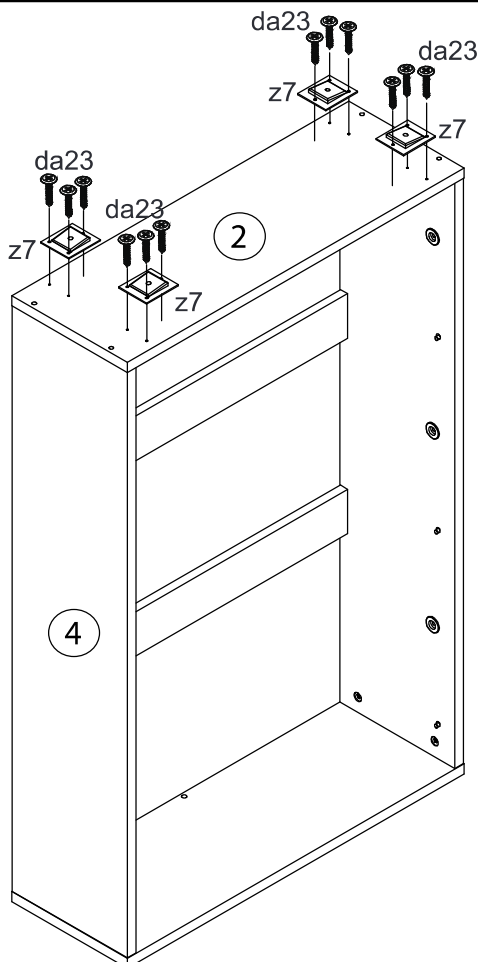
D



E

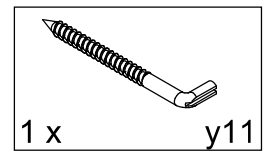


F

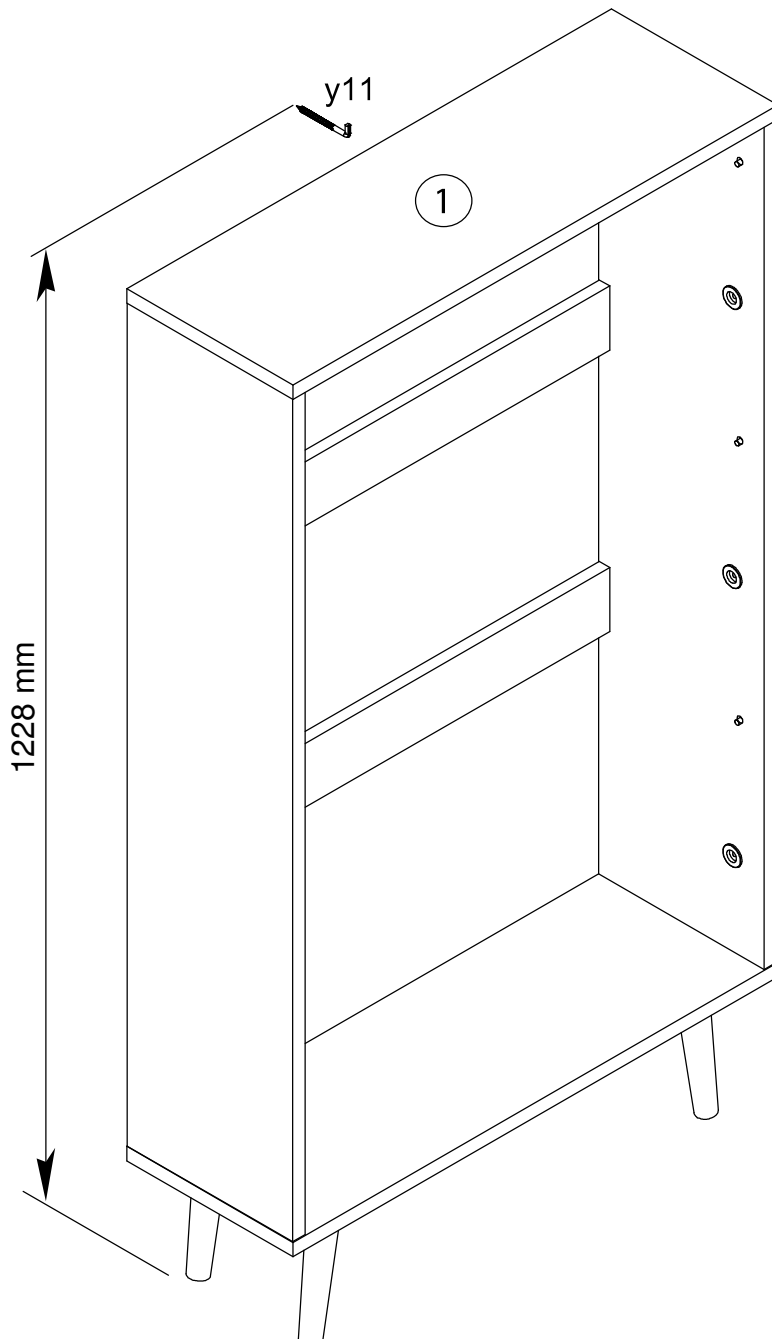
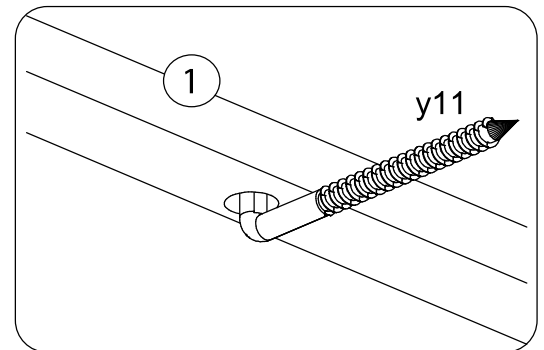
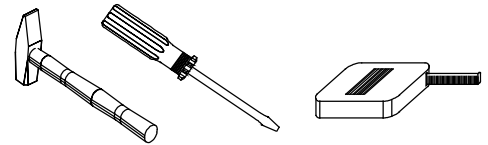


G

Le meuble doit être fixé au mur!
 Das Möbel muss an der Wand befestigt werden!
 This unit must be secured to a wall using suitable fixing (not supplied)!

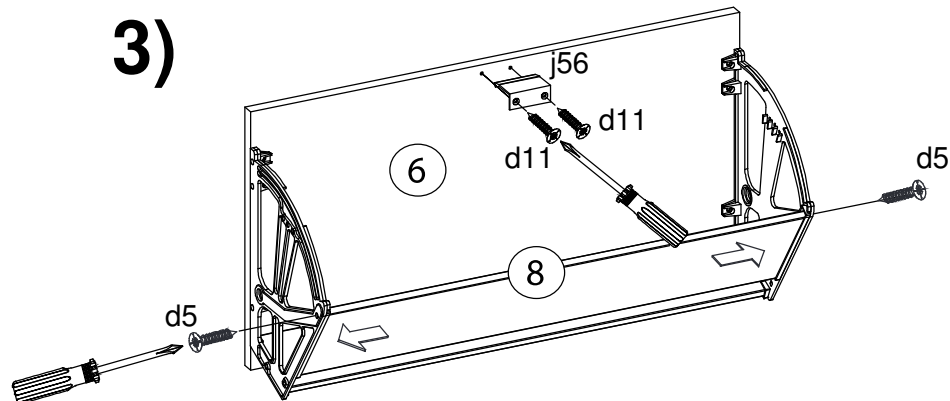
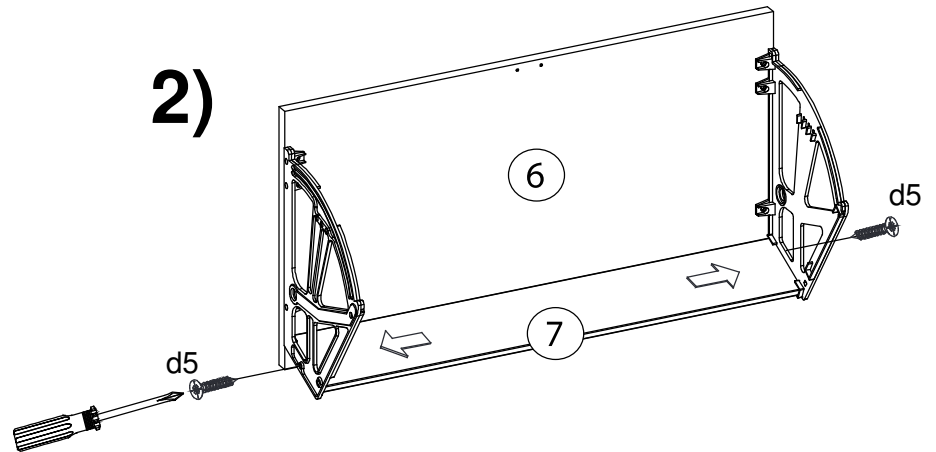
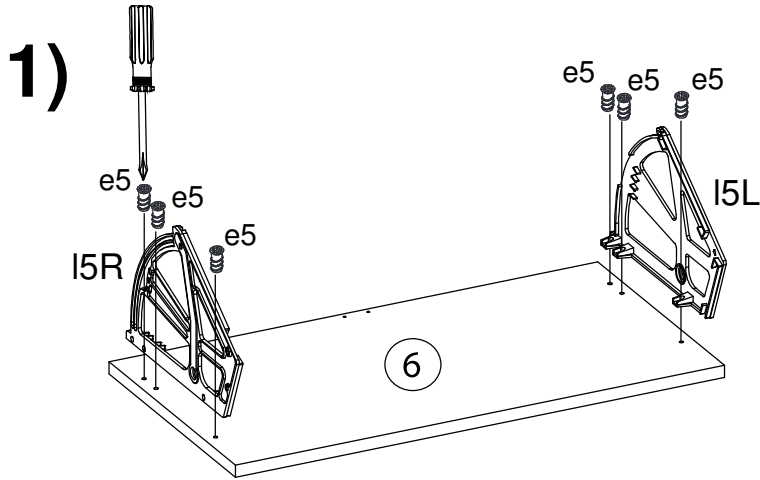


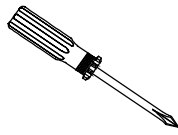
*Attention!
 Veuillez-vous informer sur le type de cheville et vis approprié à la nature de votre mur.
 *Achtung!
 informieren Sie sich vor der Wandmontage über das geeignete Montagematerial für ihre Wand!
 *Caution!
 Please inform yourself about mounting material suitable for your wall before mounting.



H **3x**

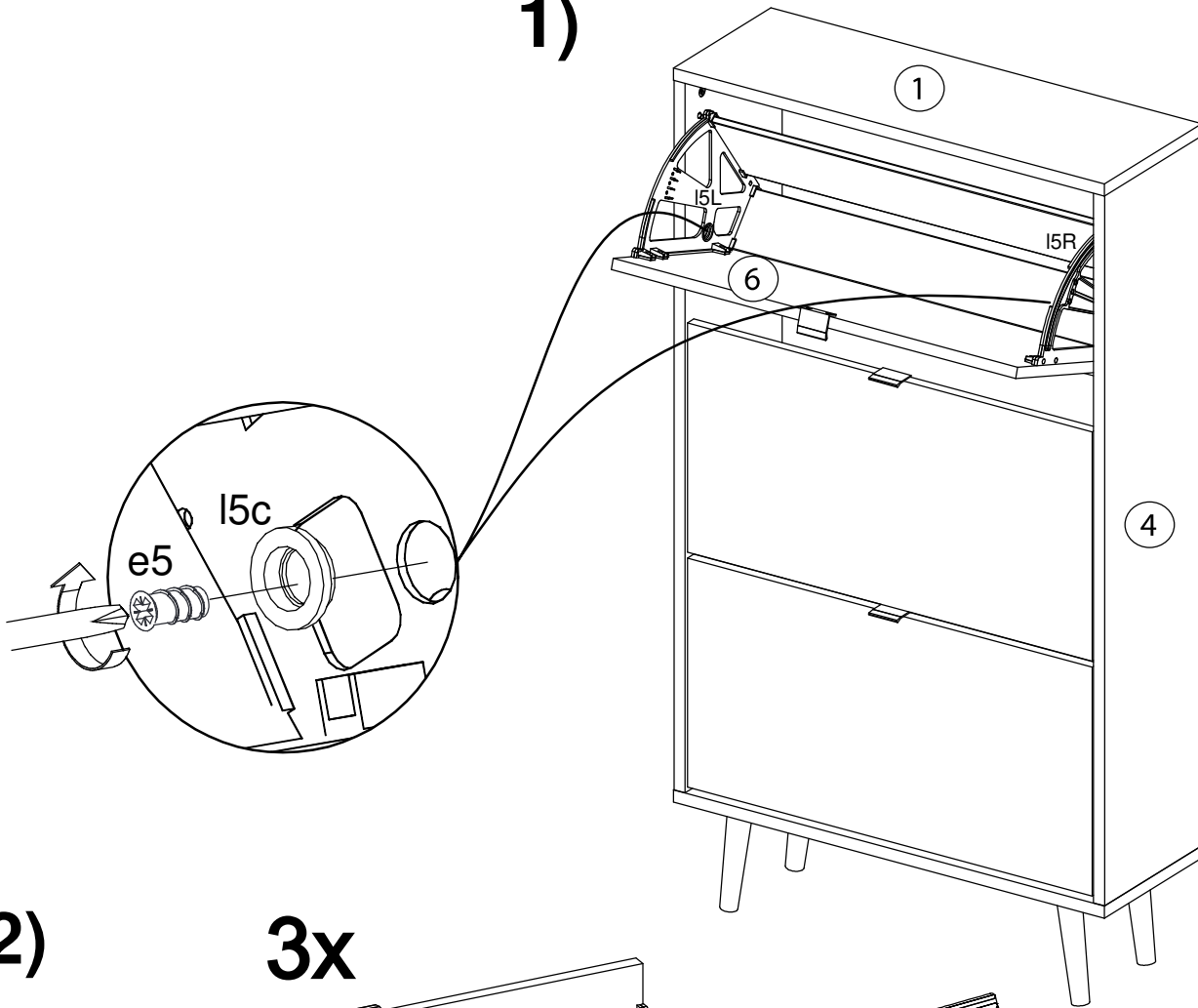
<p>3 x 20 12 x d5</p>	<p>6 x 11 18 x e5</p>	<p>3 x I5L</p>	<p>3 x I5R</p>
		<p>3,5 x 15 6 x d11</p>	<p>3 x j56</p>





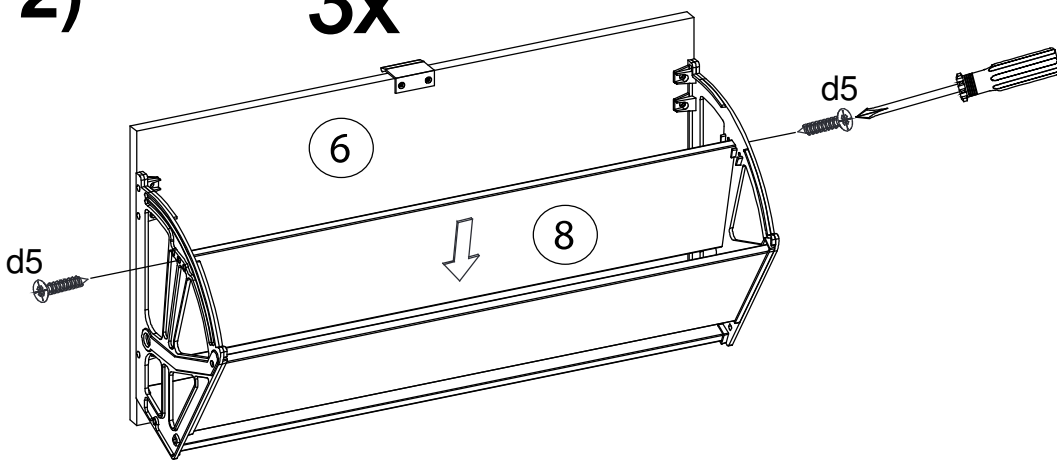
6 x	3 x 20 d5	6 x 11 e5	6 x ø 19/14 l5c
-----	--------------	--------------	-----------------------

1)



2)

3x





- Ⓛ Das Möbel muss an der Wand befestigt werden!
- Ⓜ Please ensure to mount the furniture to the wall!
- Ⓝ Les meubles doivent être fixés au mur!
- Ⓞ Het meubel moet aan de wand worden vastgemaakt!
- Ⓟ El mueble se tiene que fijar a la pared!
- Ⓠ Mebel należy przymocować do ściany!



- Ⓛ Informieren Sie sich vor der Wandmontage über das geeignete Montagematerial!
- Ⓜ Please get informed on suitable assembly materials before commencing the wall-mounting!
- Ⓝ Renseignez-vous sur le matériel de montage approprié avant le montage mural!
- Ⓞ Informeer u voor de wandmontage over het geschikte montagematerieel!
- Ⓟ Infórmese antes del montaje en la pared del material apropiado de montaje!
- Ⓠ Przed montażem na ścianie upewnij się, jaki jest potrzebny właściwy materiał montażowy!



- Ⓛ Beschaffen Sie sich das angemessene Material zur Wandbefestigung!
- Ⓜ Please obtain suitable wall-mounting materials!
- Ⓝ Procurez-vous le matériel approprié pour le montage mural!
- Ⓞ Verschaf u het adequate materieel voor de wandbevestiging!
- Ⓟ Procúrese el material adecuado para la fijación a la pared!
- Ⓠ Zakup odpowiedni materiał do przymocowania na ścianie!



- Ⓛ Lassen Sie die Wandbefestigung von einer fachkundigen Person vornehmen!
- Ⓜ Ensure all wall-mounting is carried out by competent personnel!
- Ⓝ Faites effectuer le montage mural par une personne compétente!
- Ⓞ Laat de wandbevestiging door een professional uitvoeren!
- Ⓟ Deje que la fijación a la pared la haga un profesional!
- Ⓠ Zlec przymocowanie do ściany odpowiednio doświadczonej osobie!

- Ⓜ Мебель должна крепиться к стене!
- Ⓝ Il mobile deve essere fissato alla parete!
- Ⓞ A bútor a falon rögzítendő!
- Ⓟ O móvel tem que ser fixado na parede!
- Ⓠ Nábytek musí být připevněn ke stěně!

- Ⓞ Перед тем, как крепить мебель к стене, получите информацию о подходящем крепежном материале!
- Ⓜ Prima del fissaggio alla parete, informarsi sul materiale di montaggio adatto!
- Ⓞ A falra szerelés előtt tájékozódjon, hogy ehhez milyen szerelőanyagok szükségesek!
- Ⓟ Antes da montagem na parede, informe-se sobre o material de montagem adequado!
- Ⓠ Informujte se o vhodném montážním materiálu před montáží na stěnu!

- Ⓜ Приобретите соответствующий материал для крепления к стене!
- Ⓝ Procurarsi il materiale opportuno per il fissaggio alla parete!
- Ⓞ Szerezze be a falra szereléshez szükséges, megfelelő anyagokat!
- Ⓟ Obtenha o material adequado para a montagem na parede!
- Ⓠ Opatřte si vhodný materiál pro montáž na stěnu!

- Ⓜ Поручите выполнение работ по креплению к стене специалисту!
- Ⓝ Far effettuare il fissaggio alla parete ad un esperto!
- Ⓞ A bútor falra rögzítését végeztesse ehhez értő személlyel!
- Ⓟ A montagem na parede deve ser executada por uma pessoa competente!
- Ⓠ Montáž na stěnu nechte provést odborně způsobilou osobou!

