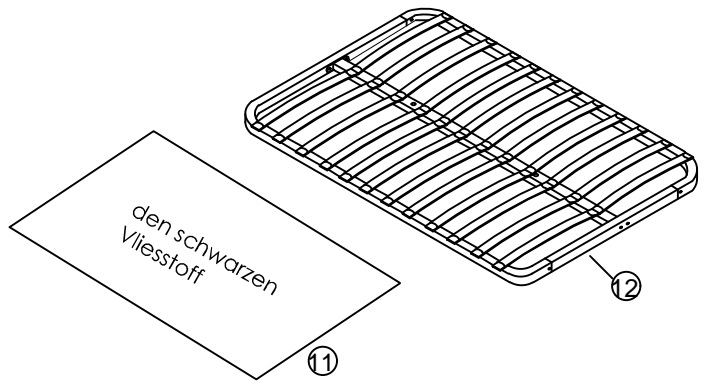
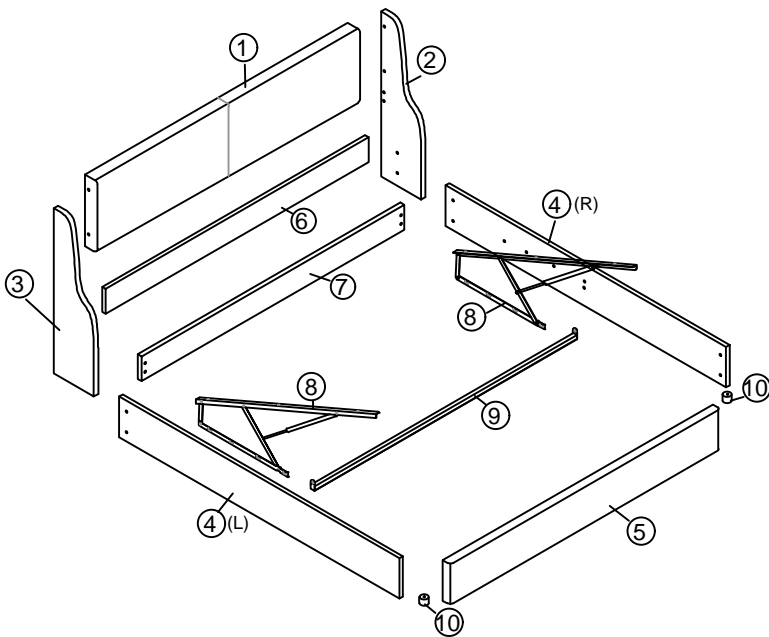
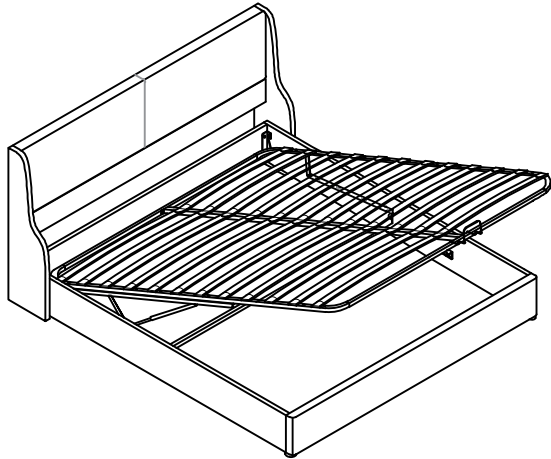


BAUANLEITUNG

TIPPS

1. Dieses Produkt wird für die Lieferung in 2 Pakete aufgeteilt. Sie kommen möglicherweise nicht gleichzeitig an. Bitte warte geduldig
2. Wir danken ihnen für den einkauf! Wir haben daran gearbeitet, Ihnen Produkte mit hoher Qualität anzubieten. Im seltenen Fall, dass Ihr Produkt beschädigt ist, Teile fehlen oder Sie auf Probleme bei der Montage stoßen, wenden Sie sich damit bitte an unseren Kundendienst, um die fehlendes Teile, die Montagevorschläge und die Garantieansprüche zu erreichen. Wir werden Ihnen die beste Lösung schnellstmöglich anbieten. Um Ihr Problem schneller zu lösen bitte stellen Sie uns einige Bilder zur Verfügung, die das Produktproblem deutlich widerspiegeln können. Vielen Dank!
3. Setzen Sie die Schrauben in die Löcher ein und ziehen Sie die Schrauben fest, aber nicht zu fest, 70 % ~ 80 % ist ok, und ziehen Sie schließlich alle Schrauben fest. Wenn einige Schrauben nicht mit den Löchern ausgerichtet werden können oder einige Teile schwierig zu installieren sind, passen Sie bitte die Stärke der Schrauben an.
4. Es wird empfohlen, dass 2 Personen es fertig machen.

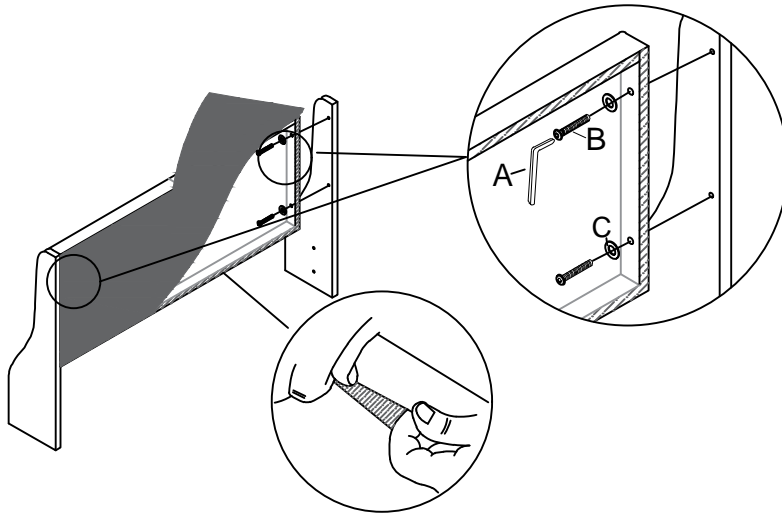




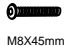
Parts List			Hardwareliste A-Q:		
NO	ITEM	QTY	NO	ITEM	QTY
1	Kopfplatte	1	A	Inbusschlüssel 	1
2	Seitliches Kopfteil	1	B	Schrauben (M8x45mm) 	24
3	Seitliches Kopfteil	1	C	Unterlegscheibe 	4
4	Seitenschiene	2	D	Schrauben (M8x25mm) 	20
5	Fußbrett	1	E	Muttern 	14
6	Kreuzbrett	1	F	Nägeln (M4x25mm) 	12
7	Aufbewahrungsbox Bord	1	G	Nägeln (M4x50mm) 	2
8	Gaslift	2	H	Nüsse 	2
9	Querbalken	1	I	Schrauben (M6x25mm) 	10
10	Beine	2	J	Schraubenschlüssel 	1
11	Vlies	1	K	Scharnier 	4
12	Lattenrost	1	L	Kunststoff 	4
			M	Mittlere Beine 	2
			N	Mittlere Latten 	12
			O	Endleistenkappe 	24
			P	Stopper 	1
			Q	"7" Stecker 	2

Achtung: Ziehen Sie die Schrauben nicht an, bevor Sie die gesamte Installation abgeschlossen haben. Wenn Sie Schwierigkeiten mit der Installation haben, können Sie sich gerne an uns wenden.

Schritt 1x2

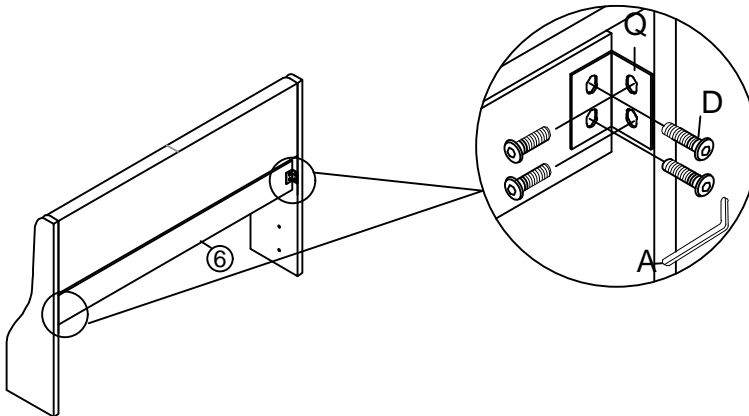
Befestigen Sie das Sideboard (2) / (3) am Kopfteil (1) mit den Schrauben B und den Unterlegscheiben C mit dem Inbusschlüssel A und kleben Sie dann den schwarzen Vliesstoff auf die Unterseite des Kopfteils.


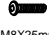



A Inbusschlüssel x 1	C Unterlegscheibe x 4	B Schrauben x 4 M8x45mm
		

Schritt 2x2

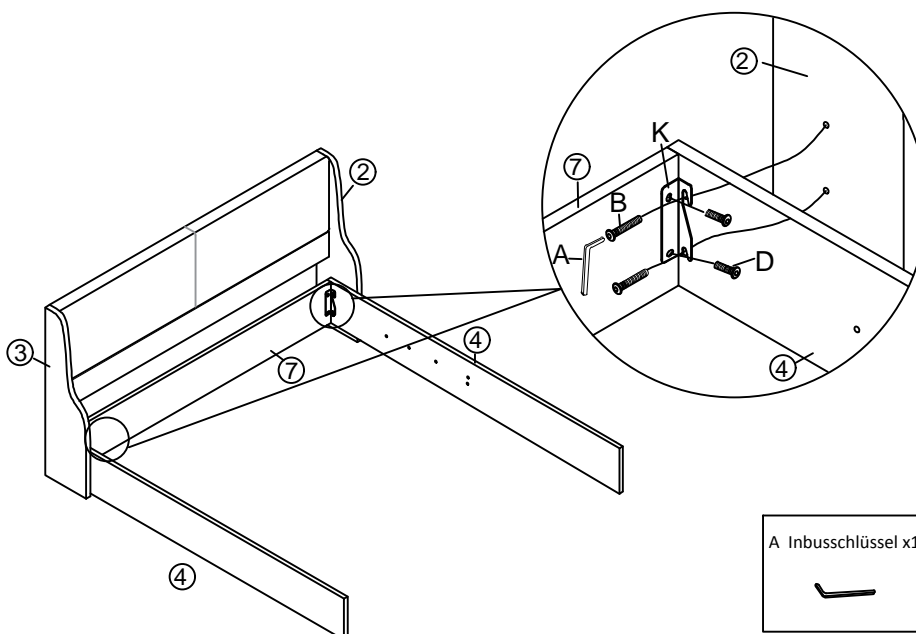
Befestigen Sie die Querplatte (6) an der seitlichen Kopfplatte (2) und (3) mit dem "7"-Anschluss Q und der Schraube D mit dem Inbusschlüssel A.







A Inbusschlüssel x 1	D Schrauben x 8 M8x25mm	Q "7" Stecker x 2
		

Schritt 3x2

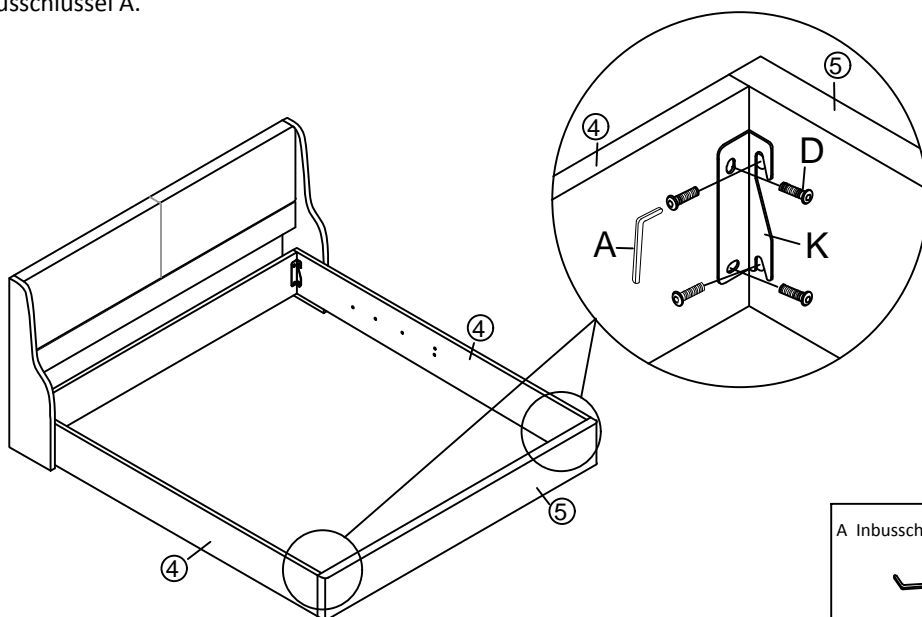
Befestigen Sie die Seitengitter (4) am seitlichen Kopfteil (2), seitlichen Kopfteil (3) und Aufbewahrungsbox Bord (7) mit den Schrauben B, Schrauben D und Scharnieren K mit dem Inbusschlüssel A.



A Inbusschlüssel x 1	B Schrauben x 4 M8x45mm	D Schrauben x 4 M8x25mm	K Scharnier x 2
			

Schritt 4x2

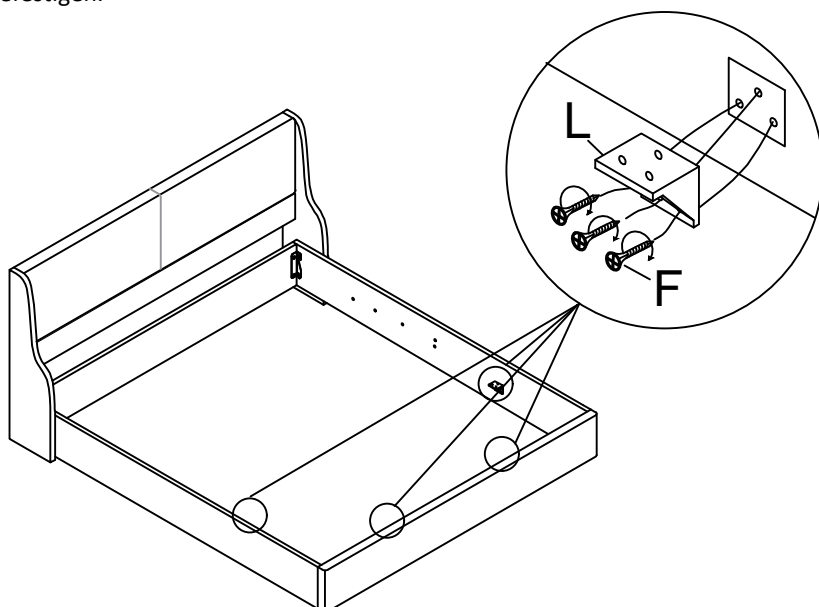
Befestigen Sie das Trittbrett ⑤ an den Seitenschienen ④ mit den Schrauben D und den Scharnieren K an den Seitenschienen mit dem Inbusschlüssel A.



A Inbusschlüssel x1	D Schrauben x8 M8X25mm	K Scharnier x2
---------------------	---------------------------	----------------

Schritt 5

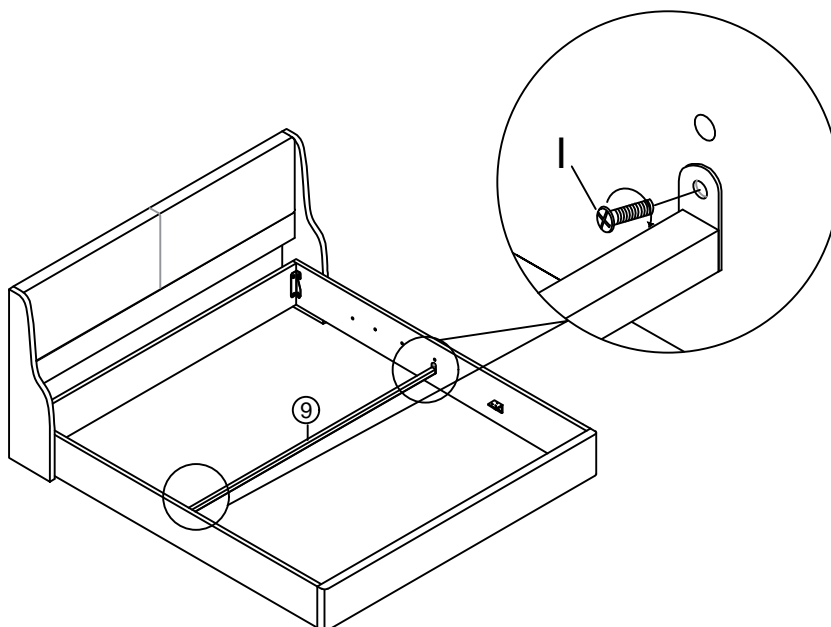
Verwenden Sie eine Bohrmaschine oder Schraubendreher, um die Poly-Halterungen L an den Seitenschienen ④ und Trittbrett ⑤ mit Nägeln I zu befestigen.



F Nägel x12 M4X25mm	L Plastic support x4
------------------------	----------------------

Schritt 6

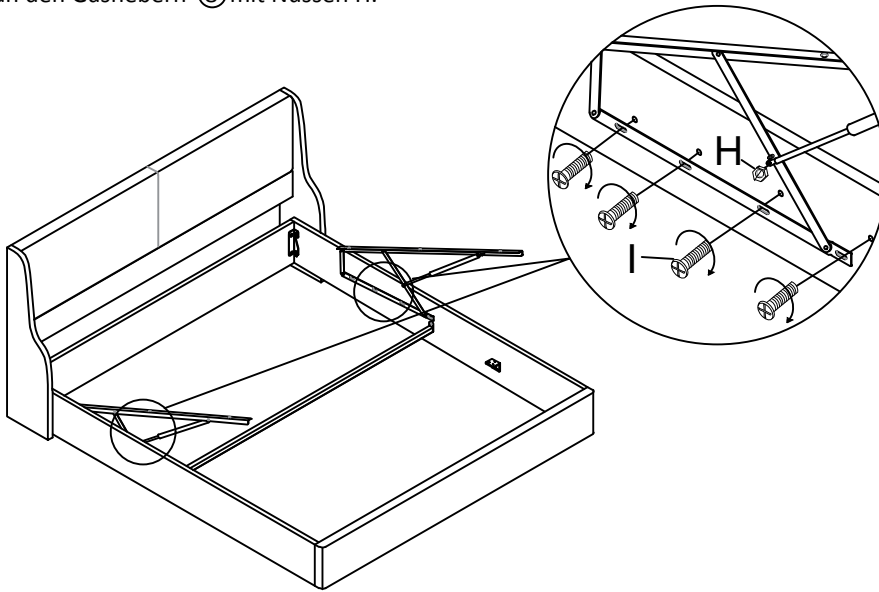
Verwenden Sie eine Bohrmaschine oder Schraubendreher, um die die Querstange 9 zu den Seitenschienen ④ mit Schrauben I zu befestigen.





I Schrauben x2 M6X20mm

Schritt 7x2

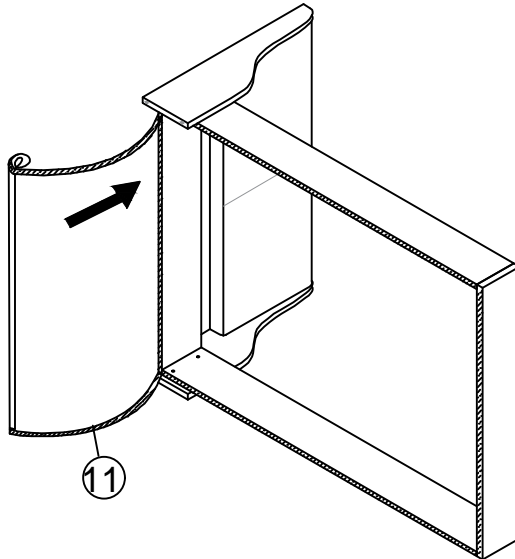
Repariere die Gaslifts ⑧ zu den Seitenschienen ④ mit Klecksen I, indem Sie eine elektrische Bohrmaschine verwenden. Befestigen Sie die Gasstange an den Gashebern ⑧ mit Nüssen H.



H Nüsse x2 	I Schrauben x8  M6X25mm
---	--

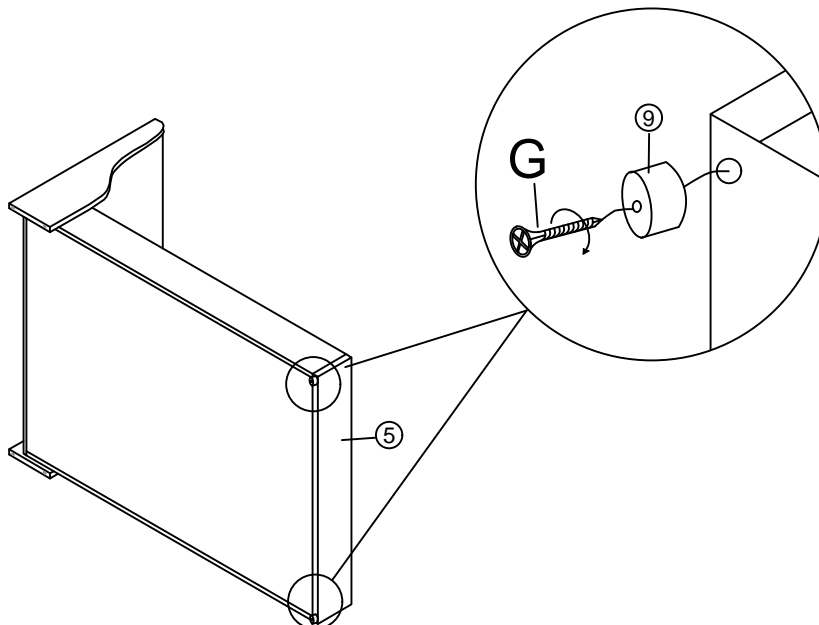
Schritt 8


Kleben Sie den schwarzen Vliesstoff ⑪ auf die Unterseite des Bettes.



Schritt 9x2

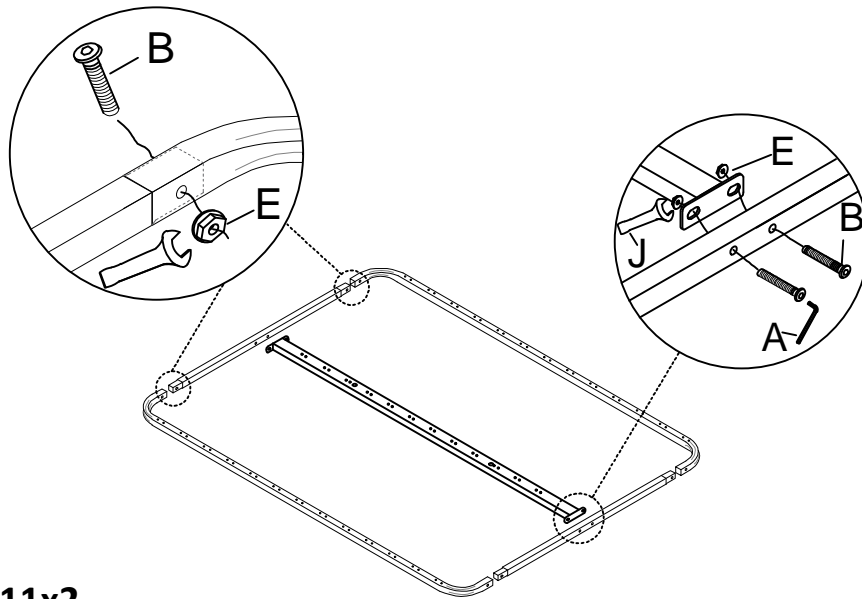
Verwenden Sie eine elektrische Bohrmaschine oder einen Schraubendreher, um die Beine ⑩ mit Nägeln G zu befestigen.






G Nägel x2  M4X50mm
--

Schritt 10

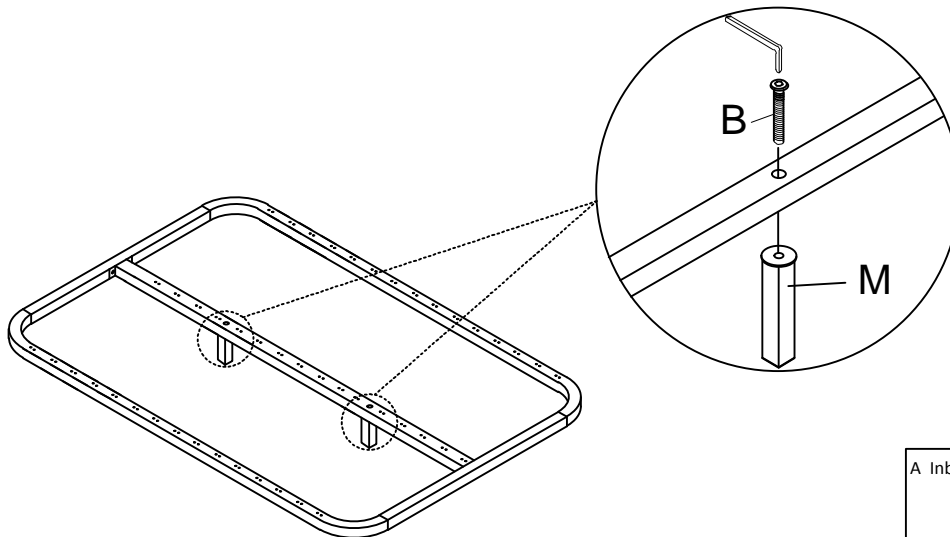
Verwenden Sie eine Schraubenschlüssel, um den Lattenrost mit den Schrauben B und Muttern E zu montieren






B Schrauben x8  MBX45mm	E Muttern x8 	J Schraubenschlüssel x1 
--	---	--

Schritt 11x2

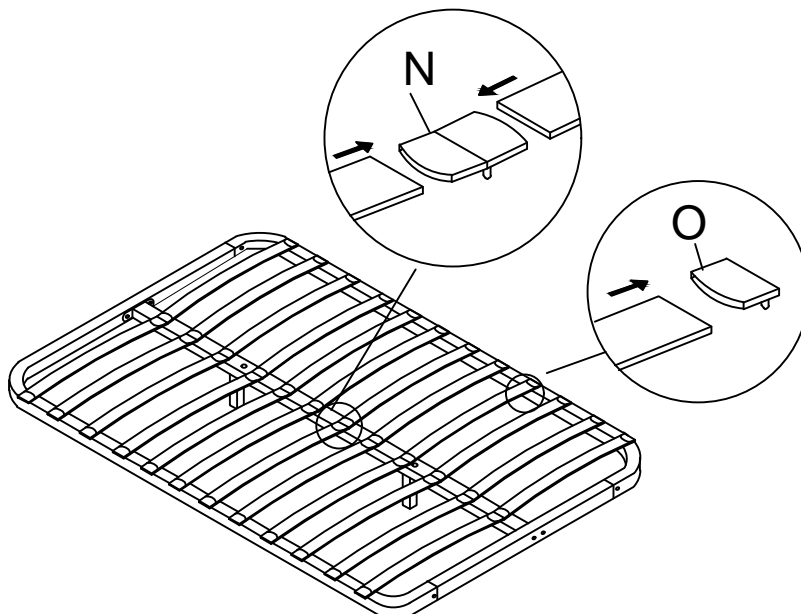
Verwenden Sie den Inbusschlüssel A, um die Mittelbeine M mit den Klebsehn B an der Mittelstange zu befestigen


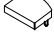


A Inbusschlüssel x1 	B Schrauben x2  MBX45mm	M Mittlere Beine x2 
--	--	--

Schritt 12

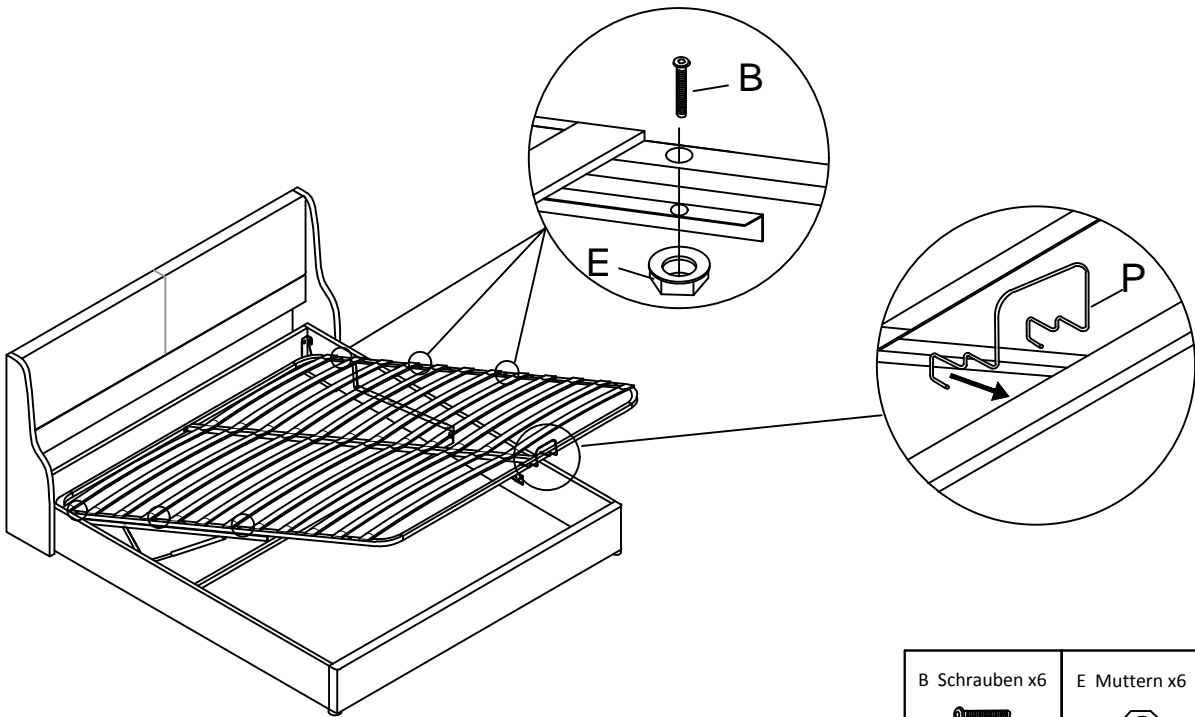
Setzen Sie die Latten in den zusammengebauten Lattenrahmen mit der mittleren Lattenkappe N und der Endlattenkappe O ein und



N Mittlere Latten x12 	O Endleistenkappe x24 
--	--

Schritt 13

Montieren Sie den Lattenrost **12** an den Gasfedern **8** mit Schrauben B und Muttern E, Setzen Sie den Stopper P in das Ende des Lattenrostes, nachdem die Montage fertig ist, ziehen Sie bitte alle Befestigungsteile fest und genießen das Bett



B Schrauben x6



M8X45mm

E Muttern x6



P Stopper x1

