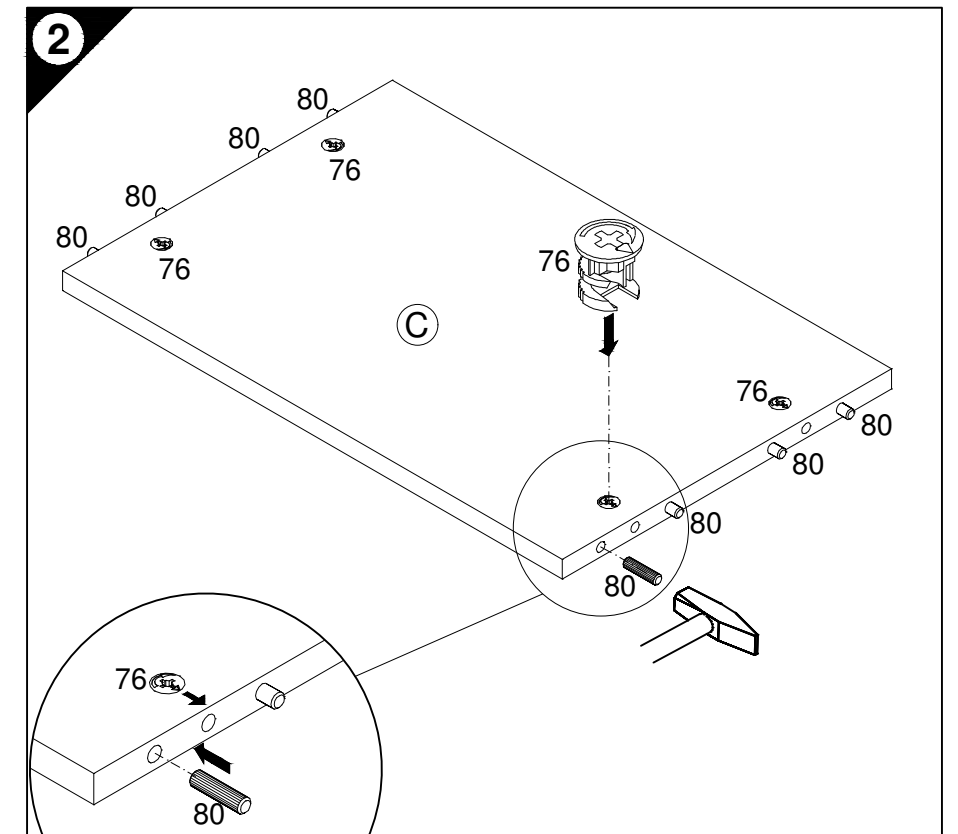
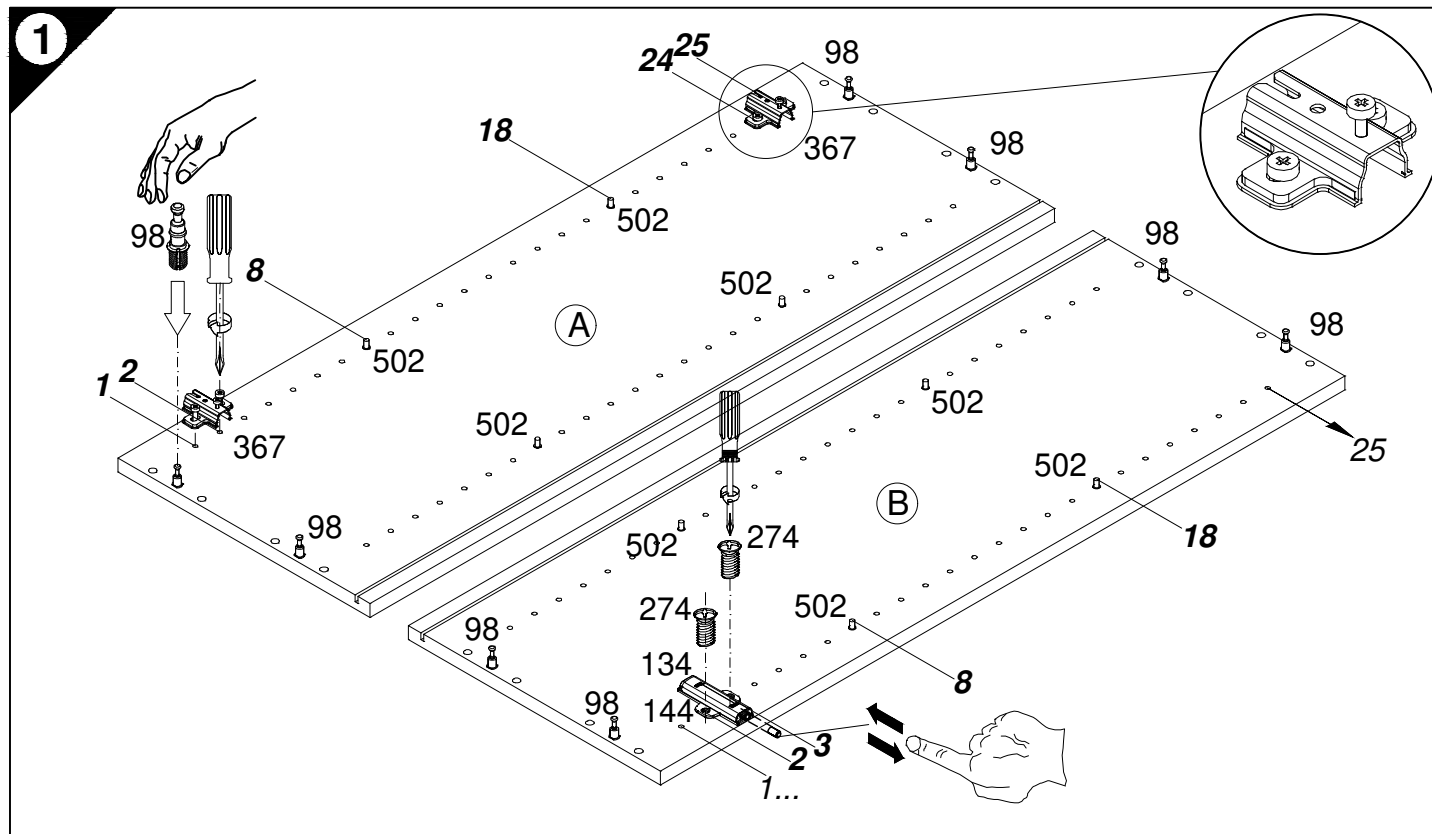
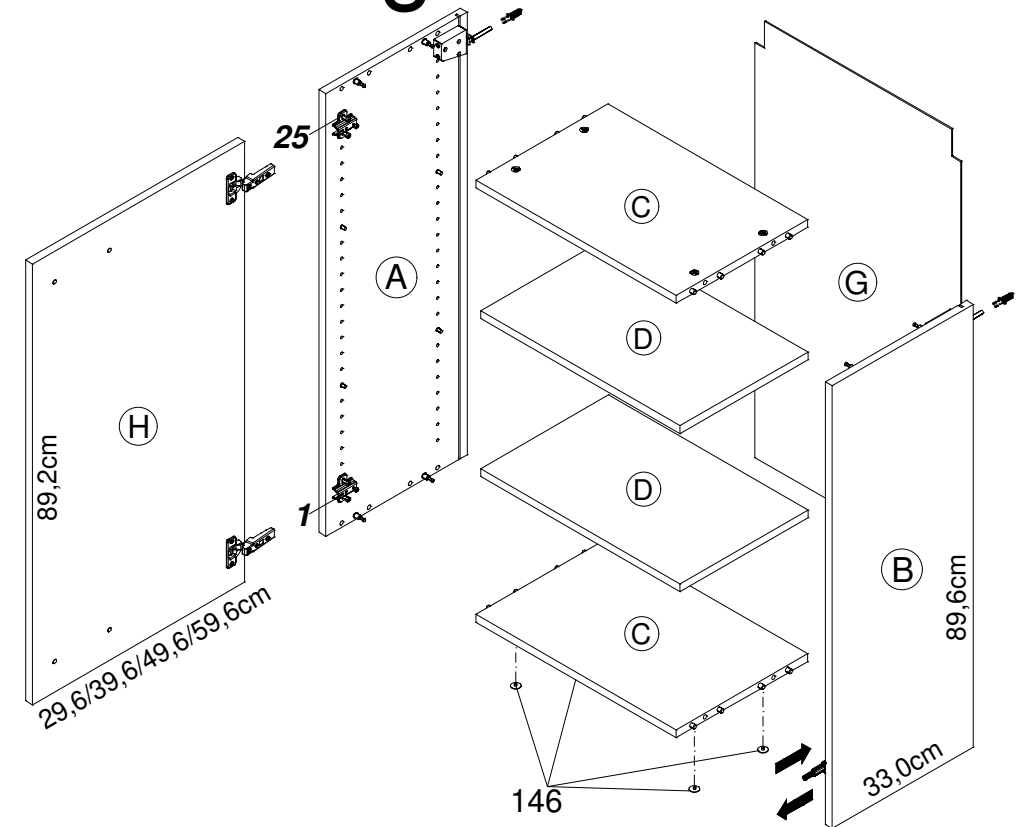
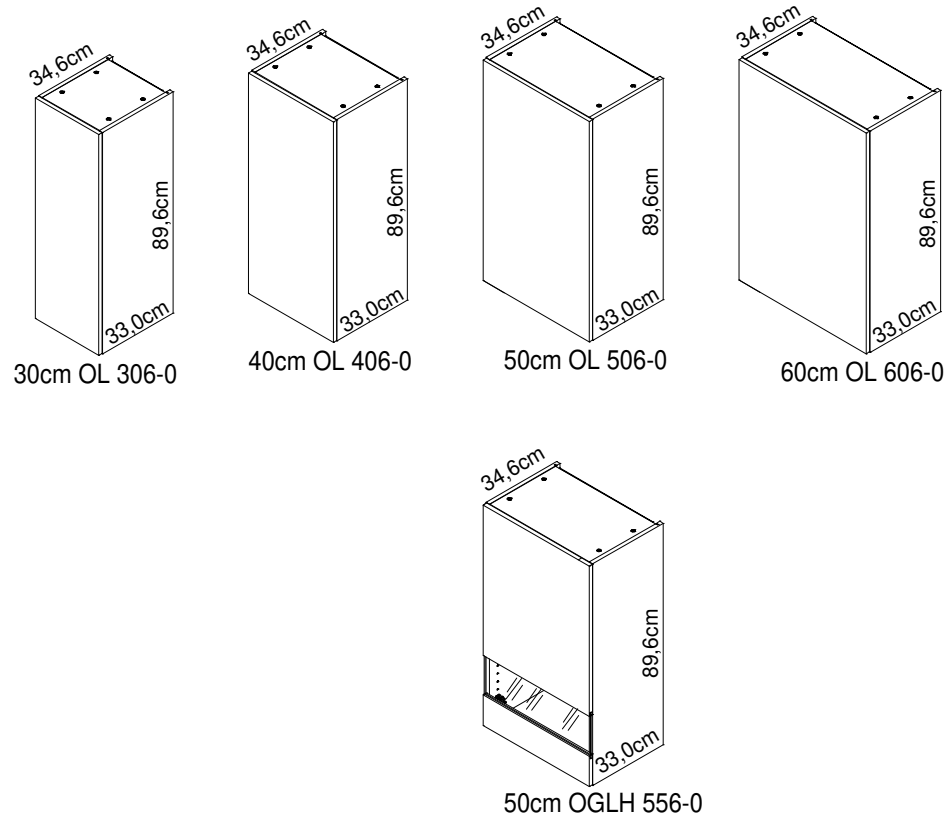


**Service-Hotline**  
01805-678101  
0,14€ pro Minute  
**++49 für Österreich**  
Auslandstarif pro Minute  
**service@jaka-bkl.de**  
voor Nederland en België  
**00800-40119350**  
**benelux@jaka-bkl.de**

# Montageanleitung

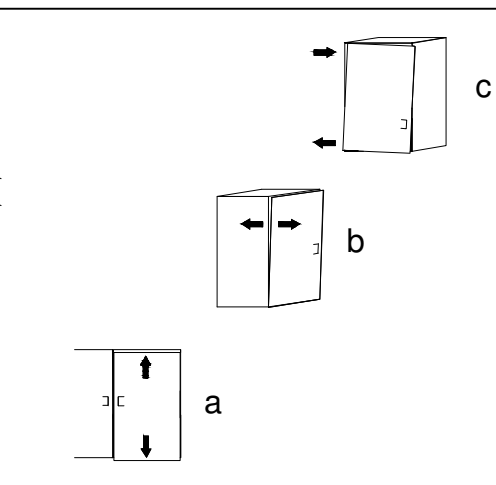
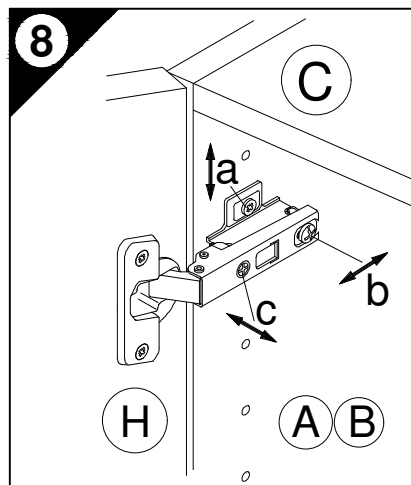
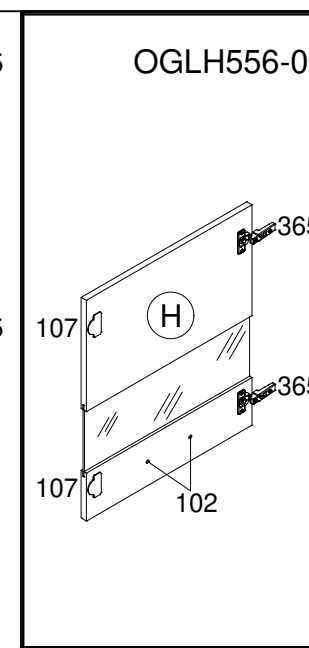
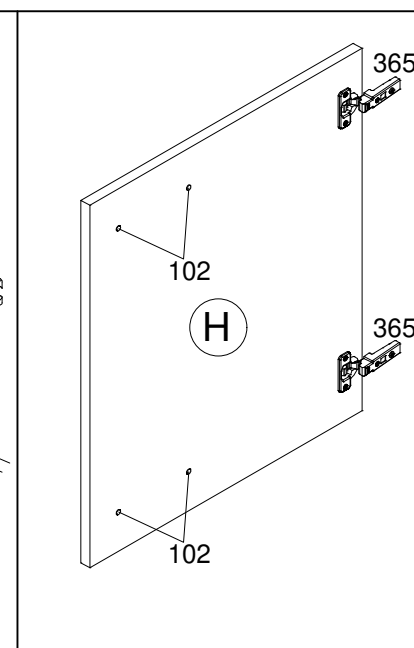
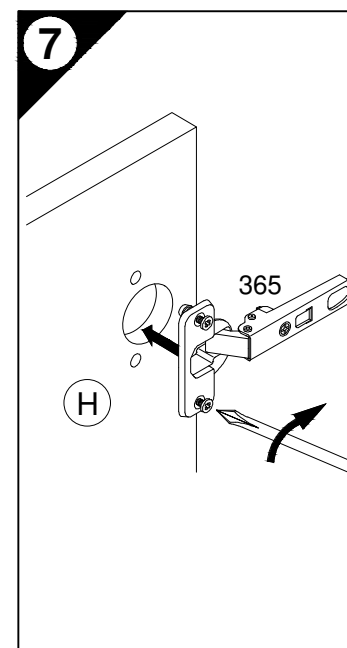
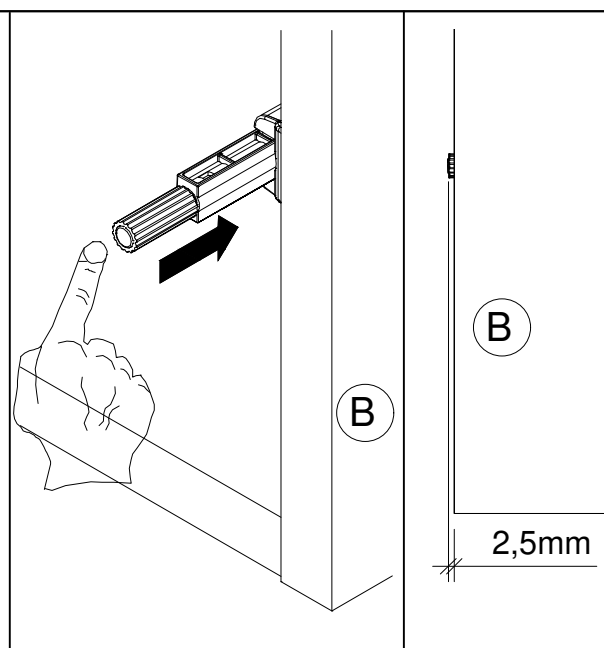
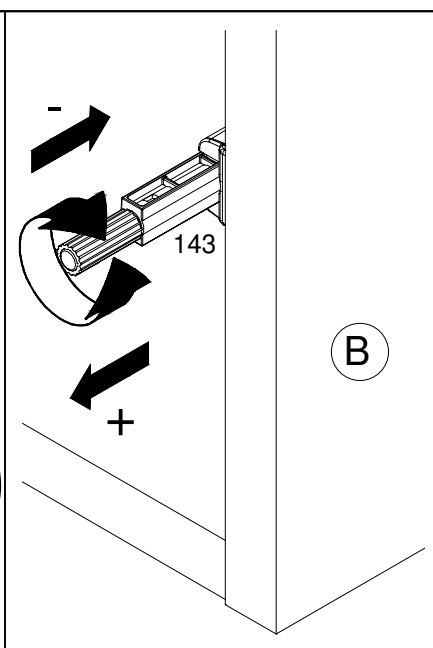
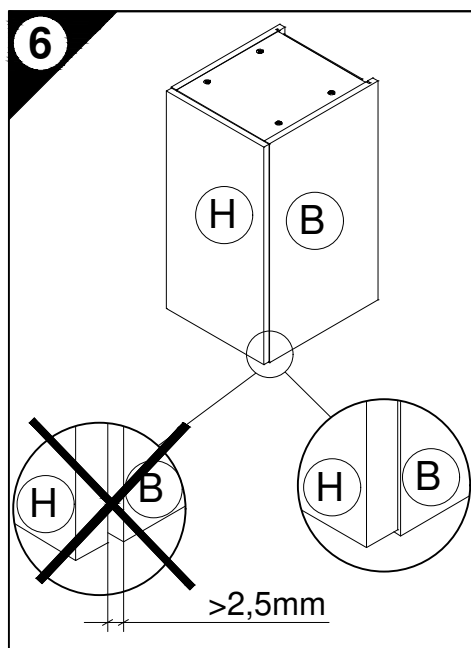
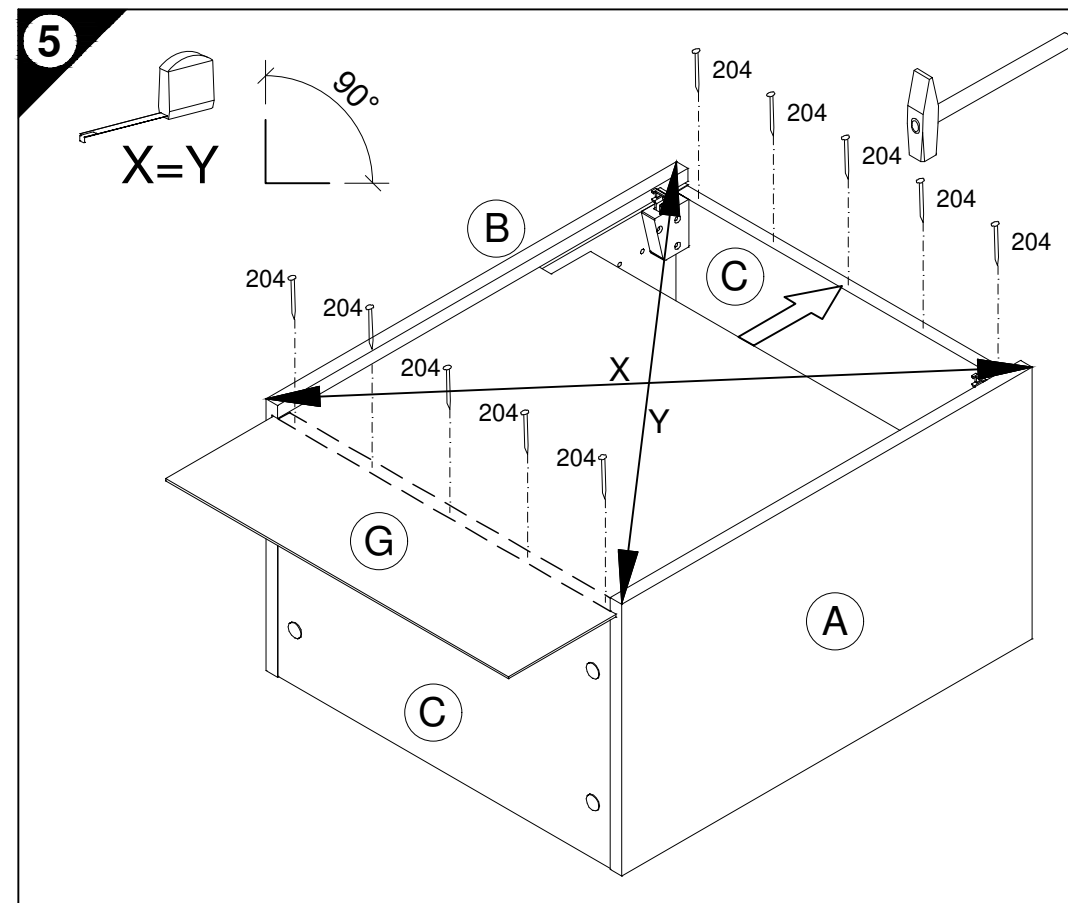
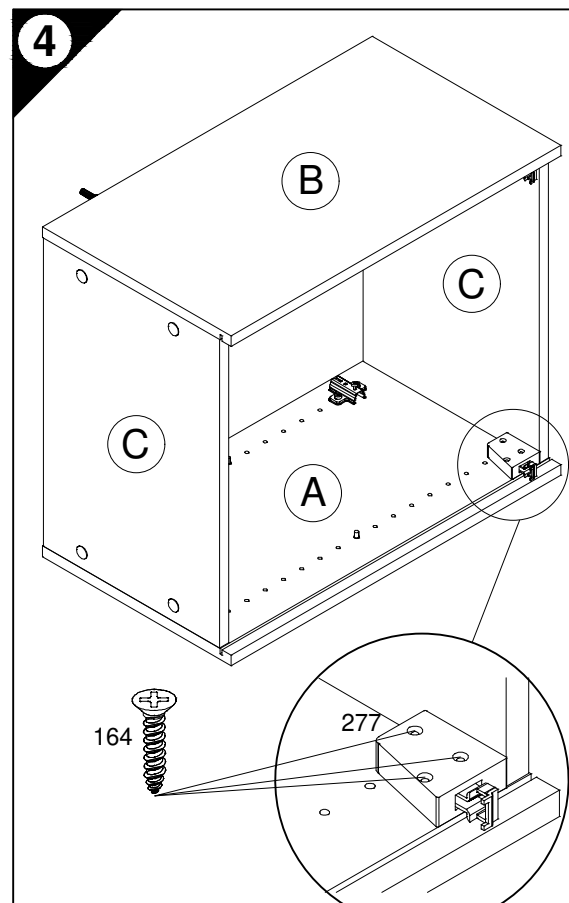
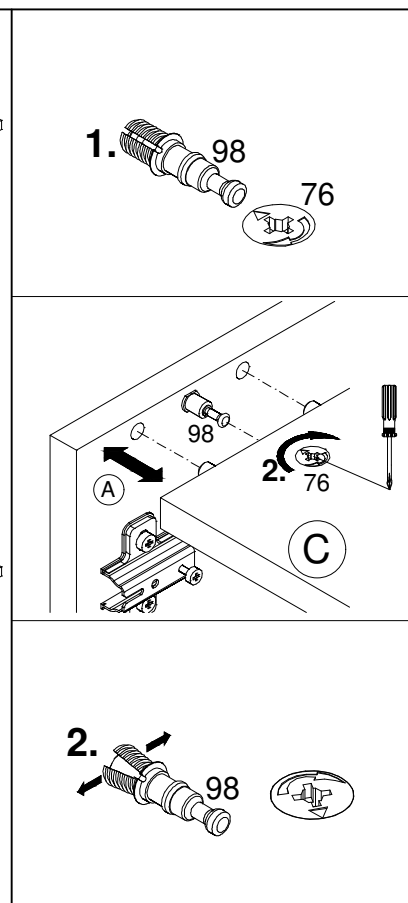
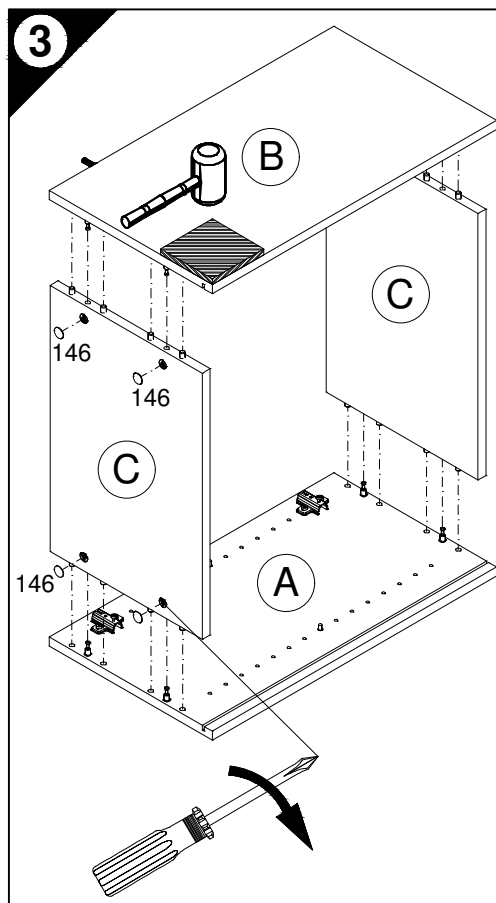


Ersatzteile/Spare parts/pièces de rechange/Reserveonderdelen/Piezas de recambio/Ricambi/Запасные части/Części zamienne/pótalkatrészek/Náhradní části/Nadomestni deli/varaosat/reservdelar/náhradné diely/Utilizați piese de schimb/Yedek parçalar

30cm OL306-0	(A) E940044	(B) E940044	(C) E941236	(D) E940336	(G) E970129	(H) E940694
40cm OL406-0	(A) E940044	(B) E940044	(C) E941235	(D) E940335	(G) E970130	(H) E940529
50cm OL506-0	(A) E940044	(B) E940044	(C) E941234	(D) E940334	(G) E970132	(H) E940686
60cm OL606-0	(A) E940044	(B) E940044	(C) E941233	(D) E940333	(G) E970134	(H) E940605
50cm OGLH556-0	(A) E940044	(B) E940044	(C) E941234	(D) E940334	(G) E970132	(H) E940656

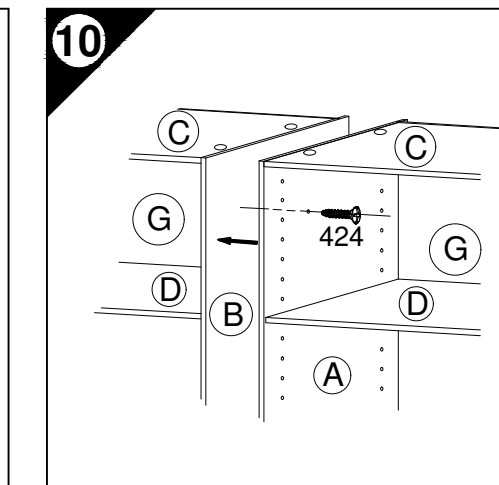
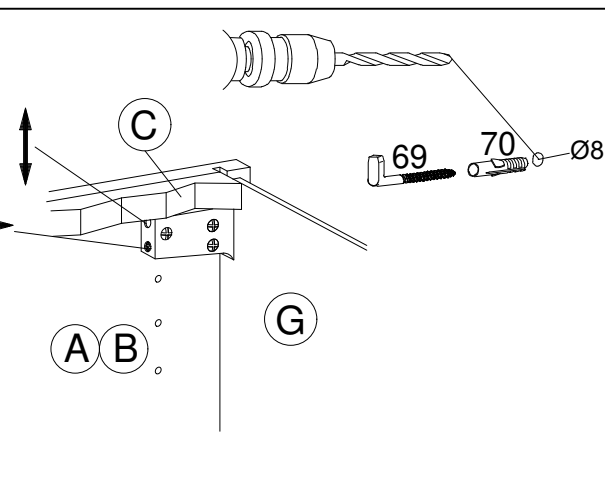
1 → 2 → 3 ...

- 3 4x  
Ø18/Ø4  
Nr.146
- 4 2x  
Nr.277
- 6x  
4x30  
Nr.164
- 5 10x  
Nr.204
- 7 2x  
Nr.365
- 4x / 2x  
Ø4,9/Ø7,5  
Nr.102
- 2x OGLH556  
Nr.107
- 9 2x  
Ø8x40  
Nr.70
- 2x  
Nr.69
- 10 2x  
4x30  
Nr.424



**9**

D Untergrund und Befestigungsmittel auf Eignung prüfen!  
 GB Check substructure and fixings for suitability!  
 F Contrôler si le support et les moyens de fixation sont bien adéquats !  
 NL Ondergrond en bevestigingsmateriaal op functionaliteit controleren!  
 E ¡Comprobar el suelo y los medios de fijación en cuanto a su aptitud!  
 I Controllare l'idoneità del fondo e del materiale di fissaggio!  
 RUS Основание и крепежный материал проверить на пригодность!  
 PL Podłoże oraz materiały do zamocowania sprawdzić na ich przydatność!  
 H Az alapelületet és a rögzítő anyagokat megfelelőség szempontjából ellenőrizni kell!  
 CZ Přezkoušejte podklad a vhodnost upevňovacích prostředků!  
 SLO Preverite, če se ujemajo spodnja stran in pritrđilna sredstva!  
 FIN Tarkista alustan ja kiinnitysvälineiden sopivuus!  
 S Kontrollera att underlaget och fästmedlen är lämpliga!  
 SK Preverte vhodnosť podkladu a upevňovacích prostriedkov!  
 RO Verificați caracterul adecvat al suprafeței suport și al mijloacelor de fixare!  
 TR Zeminin ve bağlantı elemanlarının uygunluğunu kontrol edin!



# SERVICEKARTE

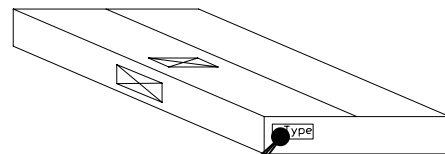
VH

Liebe Kundin, lieber Kunde,

obwohl wir unsere Möbel vor der Auslieferung einer eingehenden Endkontrolle unterziehen, kann es vorkommen, dass einmal ein Zubehörteil fehlt oder während des Transports beschädigt wird. Senden sie den Artikel bitte nicht zurück, sondern fordern sie einfach Ersatz für das Einzelteil bei unserer Kundenhotline an. Die Telefonnummern finden sie auf den Serviceseiten im Katalog.

Bitte benennen sie die Teile wie sie auf ihrer Aufbauanleitung angegeben sind. Fügen sie auch **Artikelnummer, Modellnamen und Farbnummer** bei. **Siehe Beispiel.**

Wir werden ihre Anforderung sofort bearbeiten und ihnen das Ersatzteil umgehend zusenden.



Muster - Bestellung		
Artikelnummer	123 456	
Modellname	Unterschrank VU634	
Farbe	TA 01	
Benötigte Ersatzteile:		
Bezeichnung	Nr.	Anzahl
Beschlagteil	98	2
Teil B	E 440 023	1

Bitte entnehmen sie die notwendige Ersatzteilnummer der Aufbauanleitung die zum Möbel gehört!

Kundendaten	
Kundennummer	
Name	
Vorname	
Strasse	
Haus-Nr.	
PLZ	
Ort	
Rechnungsdatum	
Tel. für Rückfragen	
Notizen:	

Ersatzteilbestellung		
Artikelnummer		
Modellname		
Farbe		
Benötigte Ersatzteile:		
Bezeichnung	Nr.	Anzahl
Grund der Ersatzteilanforderung:		