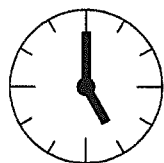
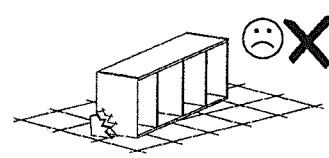
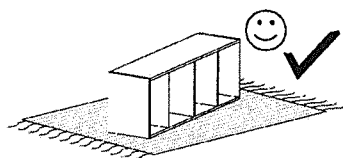
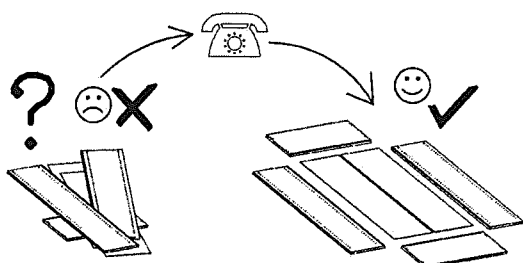
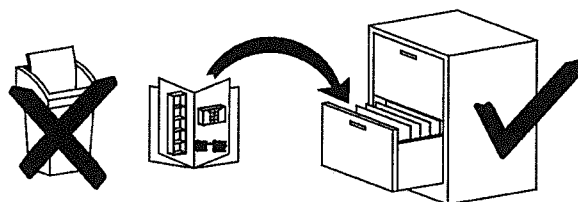
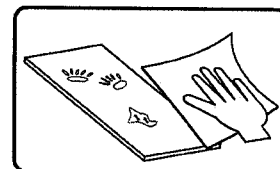
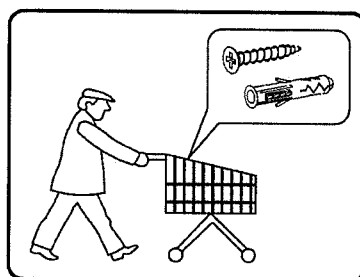
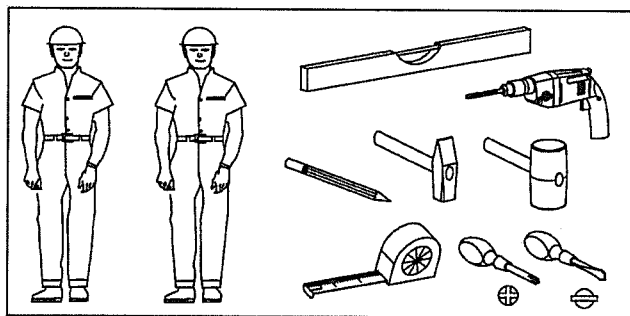
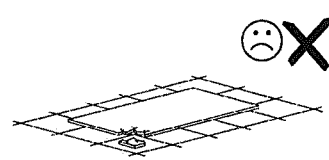
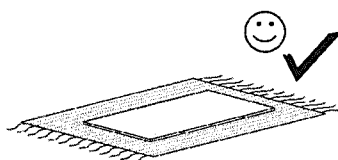


- ⓓ Montageanleitung
- ⓃL Handleiding voor de montage
- ⓂR Montaj talimatı
- ⓕ Notice de montage
- ⒸZ Montážní návod
- ⓗU Szerelési útmutató
- ⒼB Assembly Instructions
- ⓅL Instrukcja montażu
- ⓇU Инструкция по монтажу
- ⓂT Istruzioni di montaggio
- ⓂK Návod na montáž
- ⓇO Instrucțiunile de montaj
- ⓂS Instrucciones de montaje
- ⓂR Montaj Talimatı



3,5h

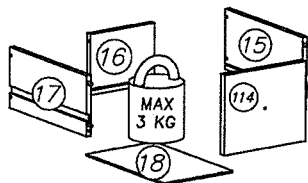
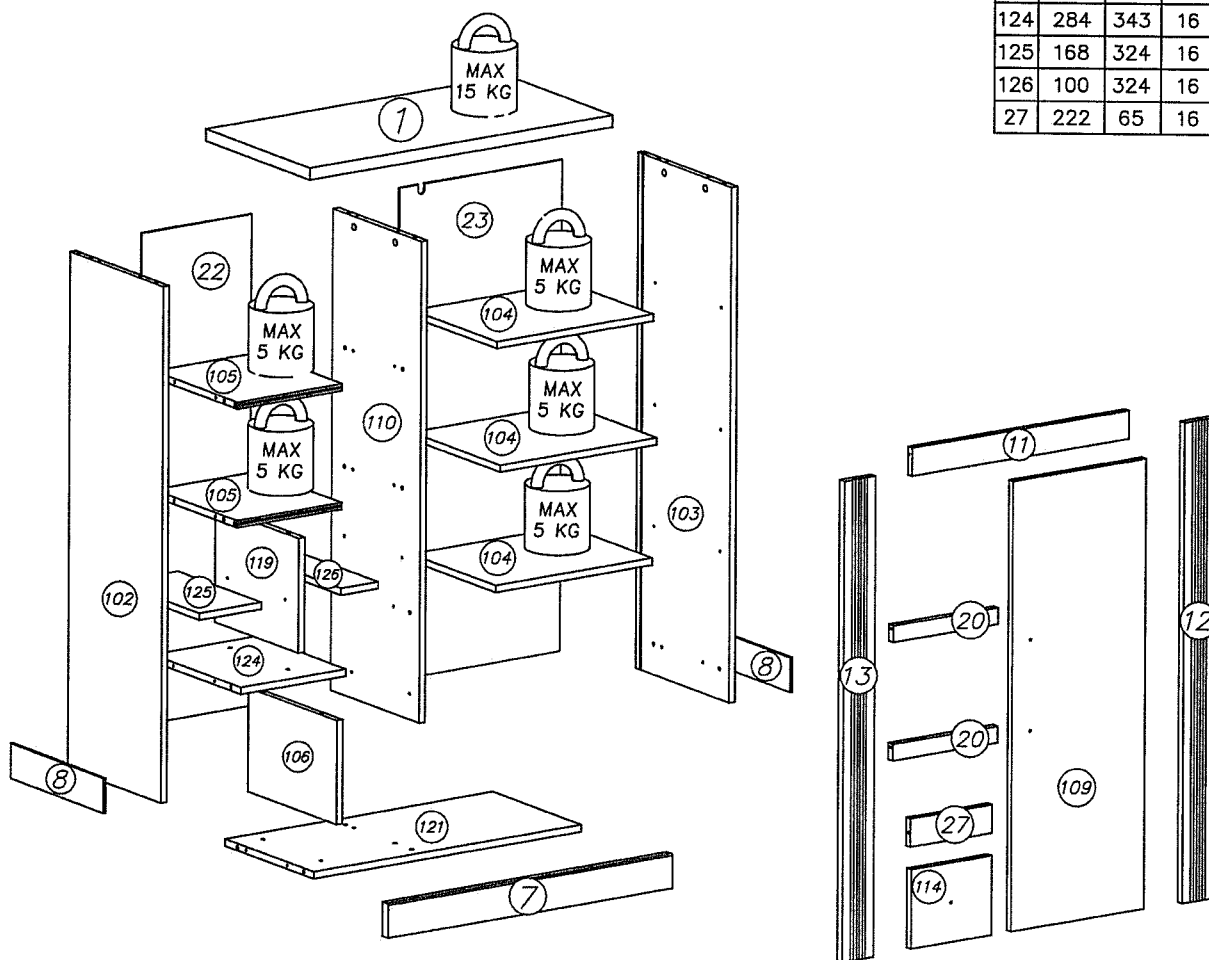


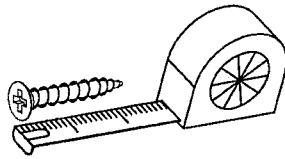
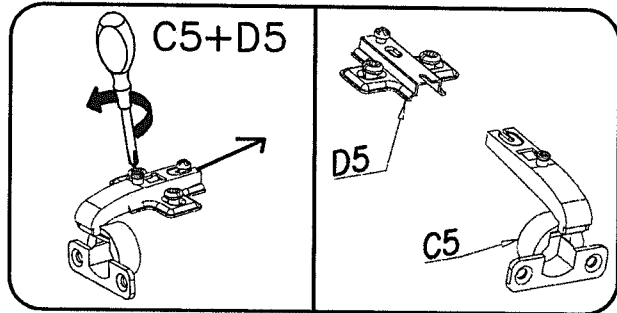
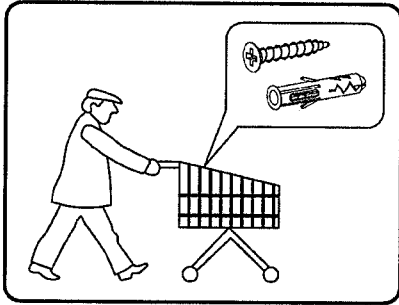
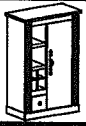






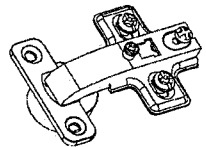


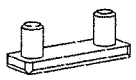



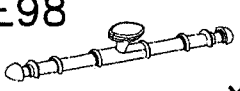
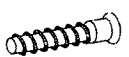
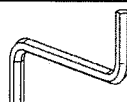



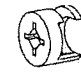

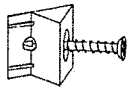


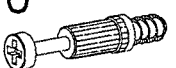


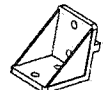
nr	L[mm]	B[mm]	T[mm]	Menge	Colli
1	797	403	28	1	2/2
102	1192	363	16	1	2/2
103	1192	363	16	1	2/2
104	425	325	16	3	1/2
105	284	325	16	2	1/2

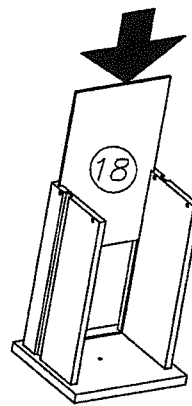
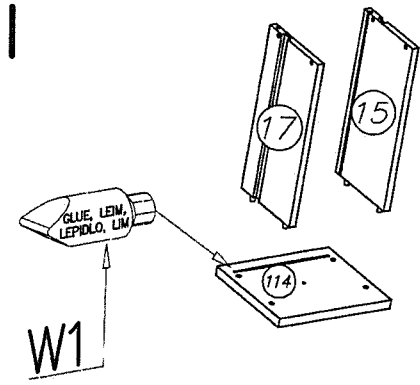
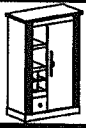
nr	L[mm]	B[mm]	T[mm]	Menge	Colli
106	239	343	16	1	1/2
7	773	80	22	1	1/2
8	363	80	6	2	2/2
109	1041	361	16	1	2/2
110	1113	343	16	1	1/2

nr	L[mm]	B[mm]	T[mm]	Menge	Colli
11	589	65	16	1	1/2
12	1112	85	18	1	2/2
13	1112	85	18	1	2/2
114	219	184	16	1	1/2
15	300	140	12	1	1/2
16	174	140	12	1	1/2
17	300	140	12	1	1/2
18	184	301	3	1	2/2
119	265	325	16	1	1/2
20	284	38	18	2	1/2
121	725	343	16	1	1/2
22	1135	296	3	1	2/2
23	1135	439	3	1	2/2
124	284	343	16	1	2/2
125	168	324	16	1	1/2
126	100	324	16	1	1/2
27	222	65	16	1	2/2

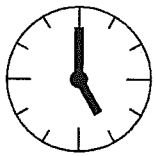




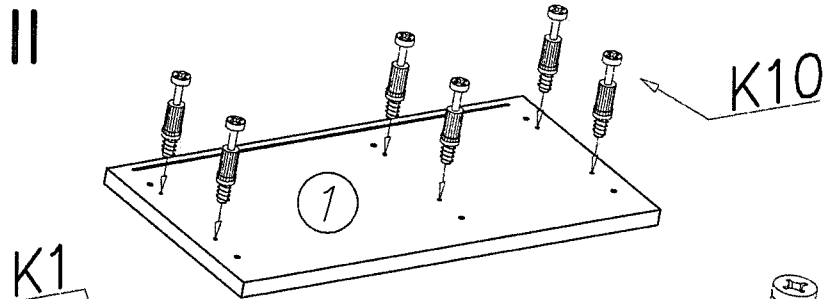
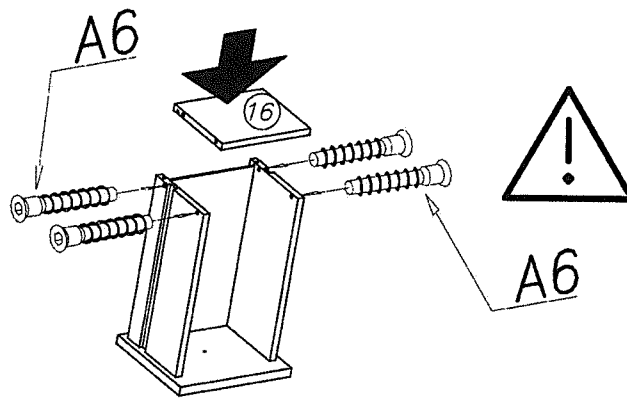
		G56 4x16 x64 	F2 x20 	Z2 55x20x4 x4 
S2 x10 	C5+D5 x3 	W1 GLUE, LEIM, LEPIDLO, LJM x2 	N14 M4x22 x3 	P3 x4 
P27 x1 		H3 280mm x2 	N1 M4x9 x2 	
E98 x1 	A6 ø7x40 x4 	W2 x1 	I7 ø18 x18 	M11 x1 
E99 x1 	K1 ø15x12 x22 	G46 6x8 x4 	I1 x6 	P4 x2 
A1 ø7x50 x6 	K10 x22 	B1 ø8x35 x28 	G34 3,5x16 x35 	F12 x16 



W1		x1
W2		x1
A6		x4
ø7x40		

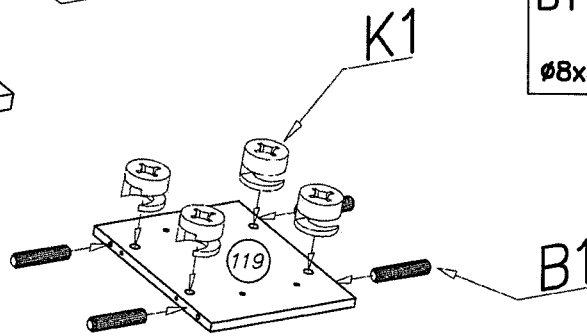
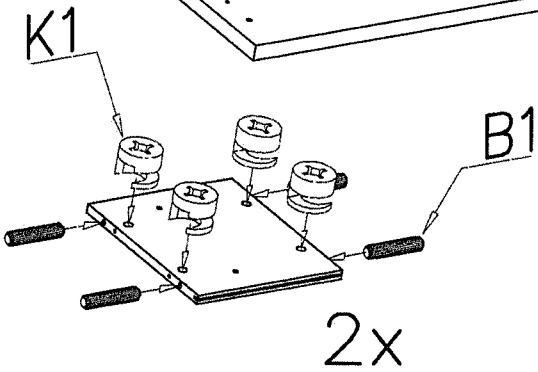


0,5h

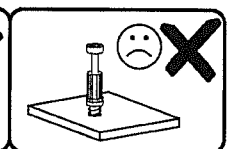
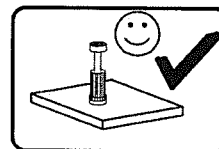
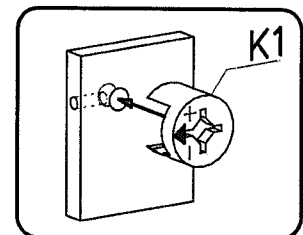
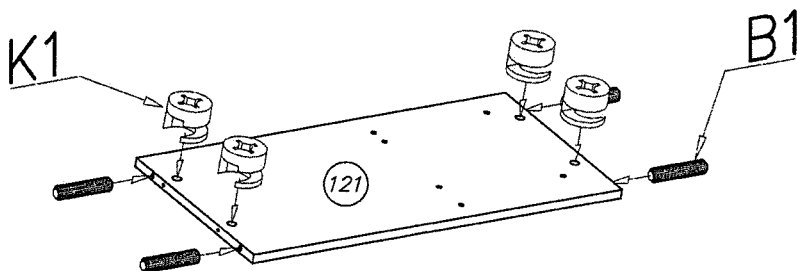


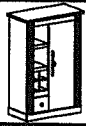
K1		x16
ø15x12		

K10		x6
ø8x35		

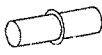


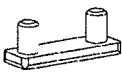
B1		x16
ø8x35		

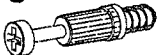






III

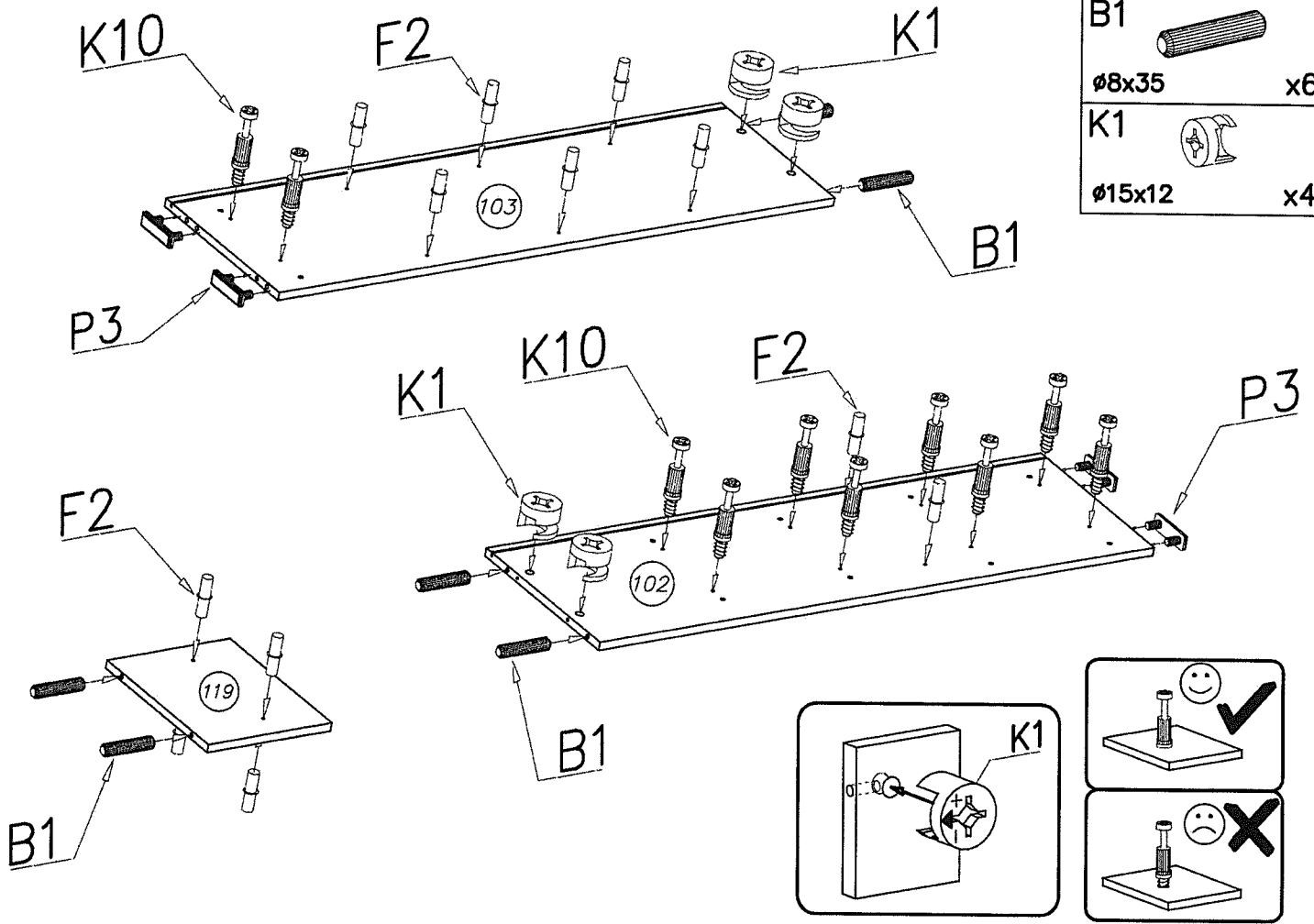
F2  x12

P3  x4

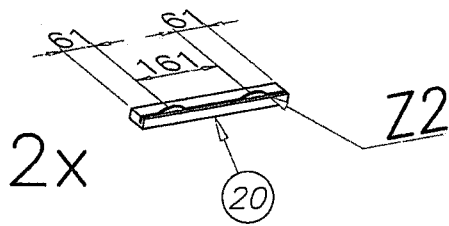
K10  x10


B1  $\varnothing 8 \times 35$ x6


K1  $\varnothing 15 \times 12$ x4



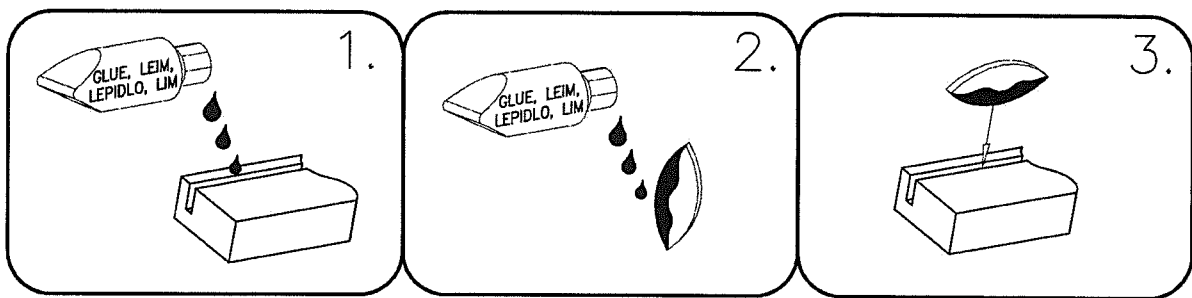
IV

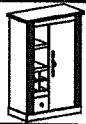


0,5h 

Z2 $55 \times 20 \times 4$  x4

W1  GLUE, LEIM, LEPIDLO, LIM x1





V

H3

280mm



x2

G46



6x8

x4

B1



ø8x35

x6

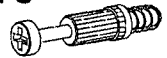
K1



ø15x12

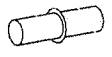
x2

K10

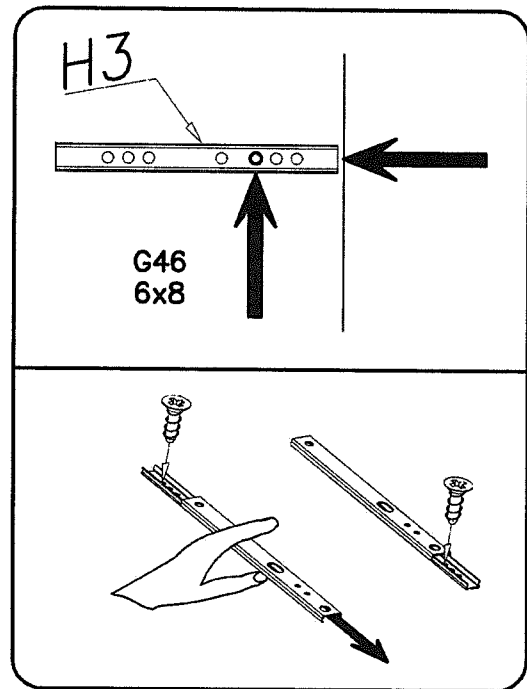
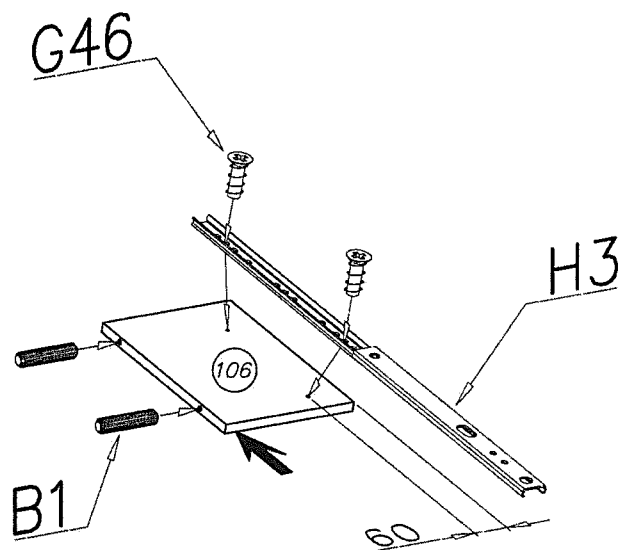
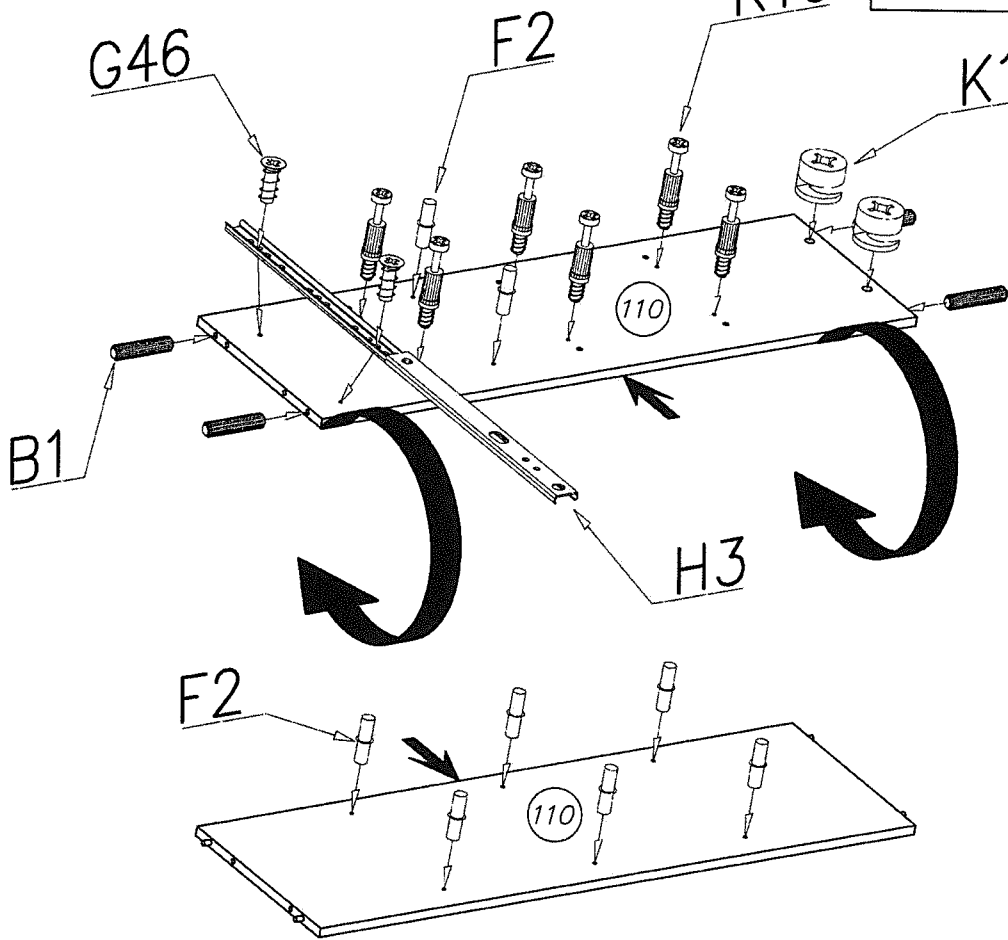


x6

F2

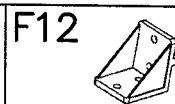
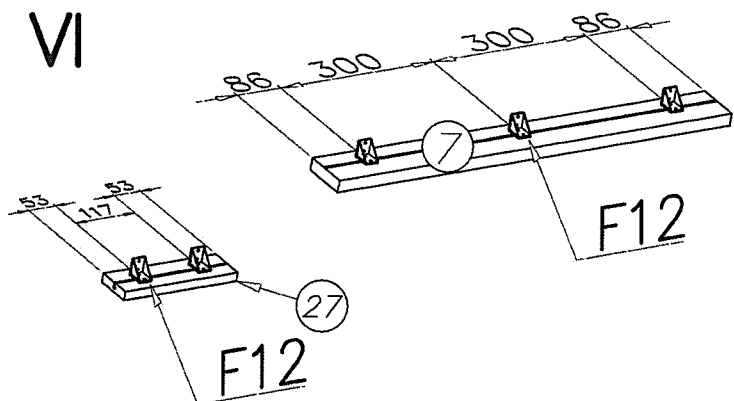


x8





VI



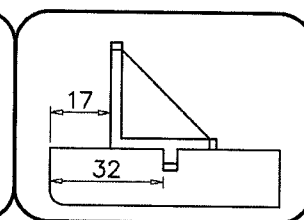
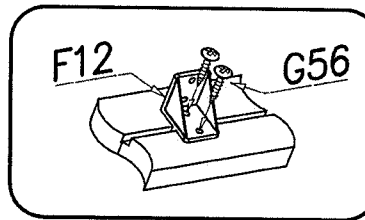
x5

G56

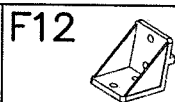
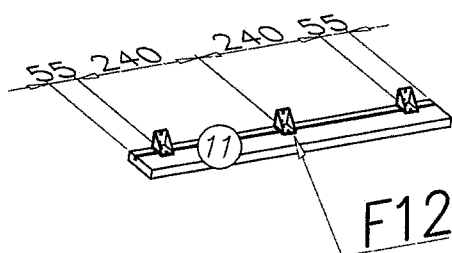
4x16



x10



VII



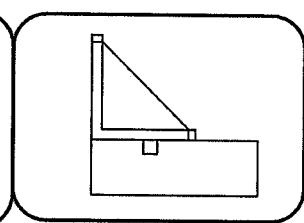
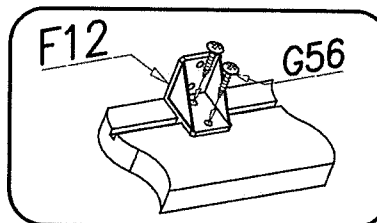
x3

G56

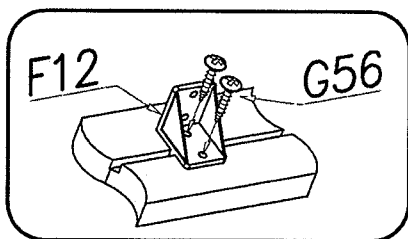
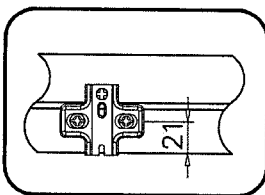
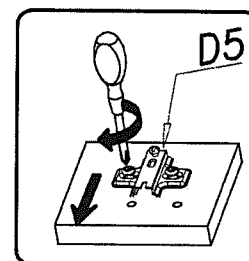
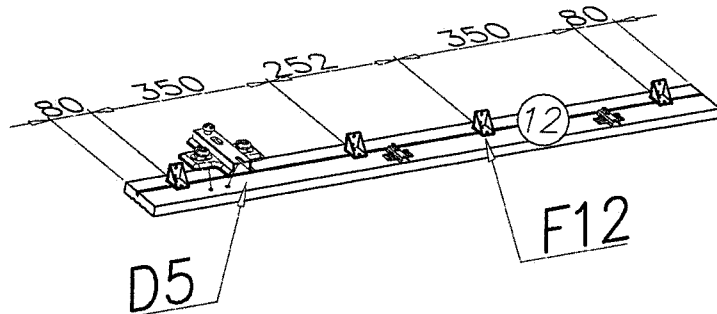
4x16



x6

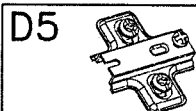
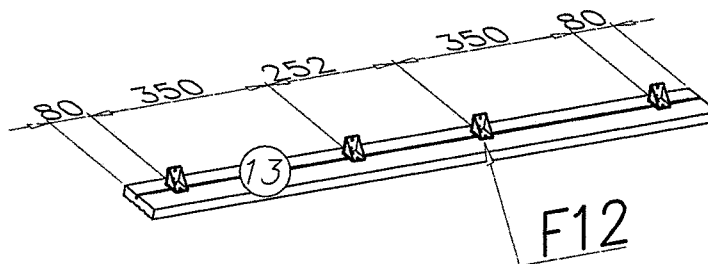
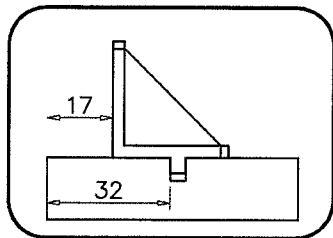


VIII

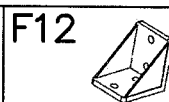


F12

G56



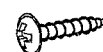
x3



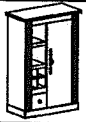
x8

G56

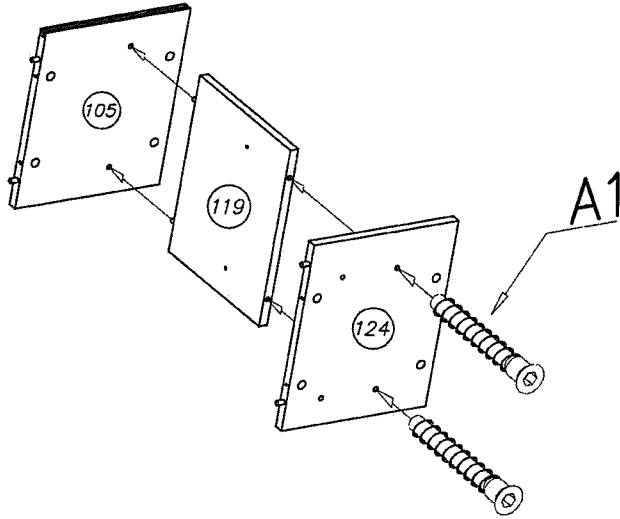
4x16



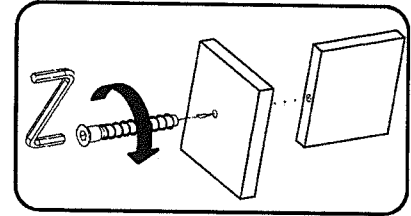
x16



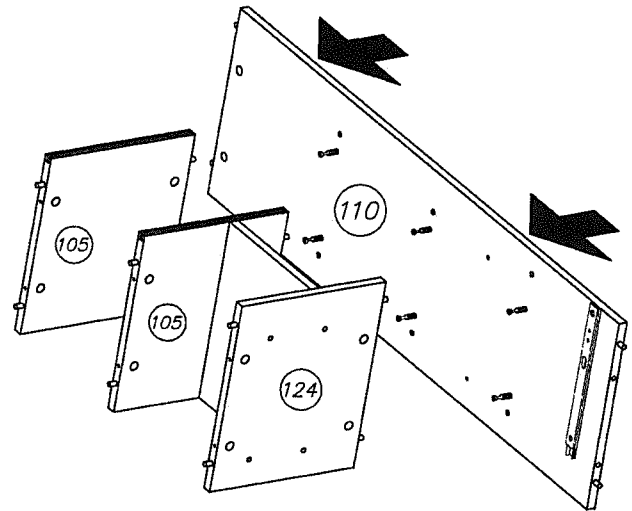
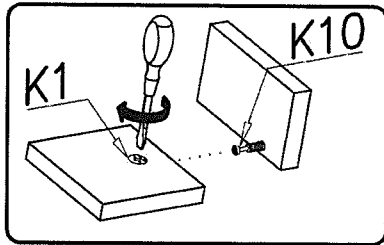
IX



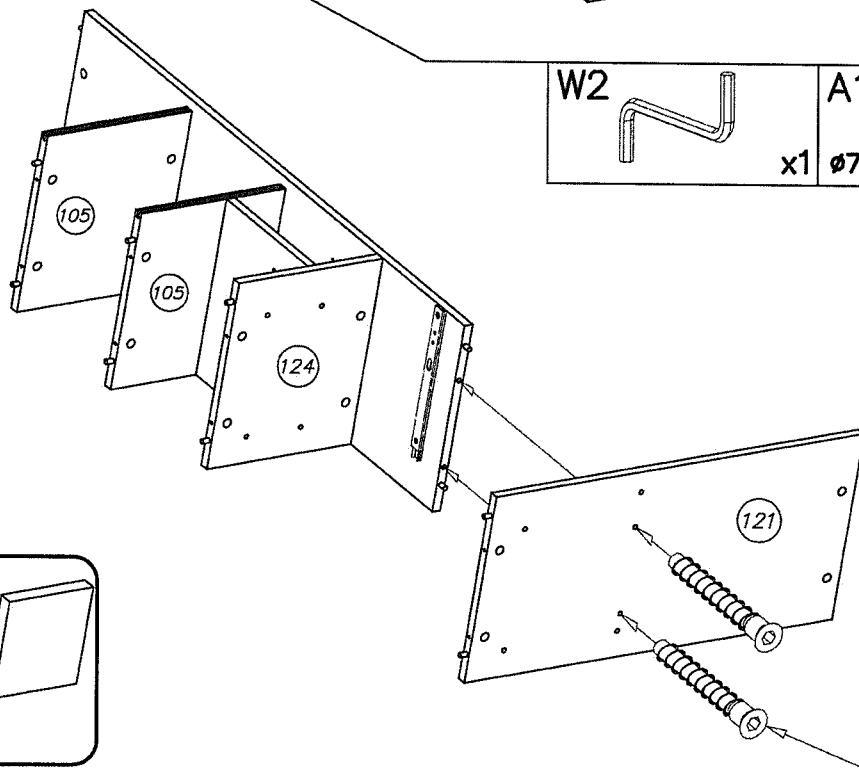
W2		A1	
	x1	ø7x50	x2



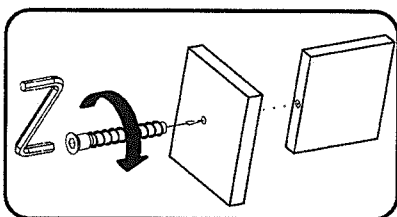
X

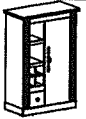


XI

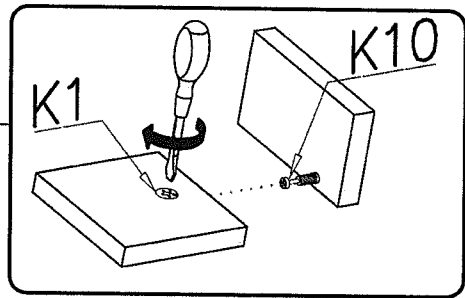
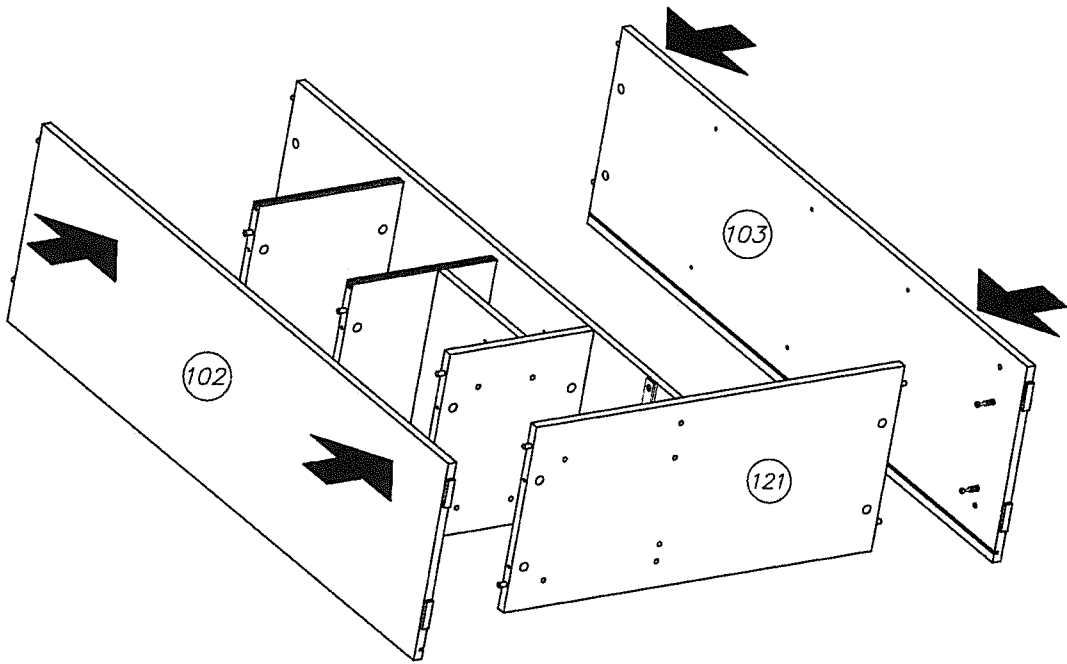


W2		A1	
	x1	ø7x50	x2

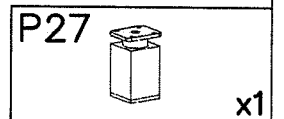
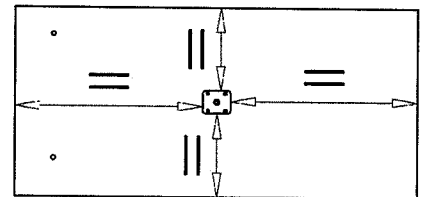
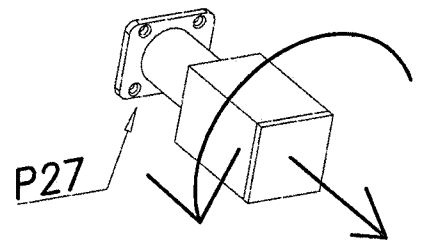
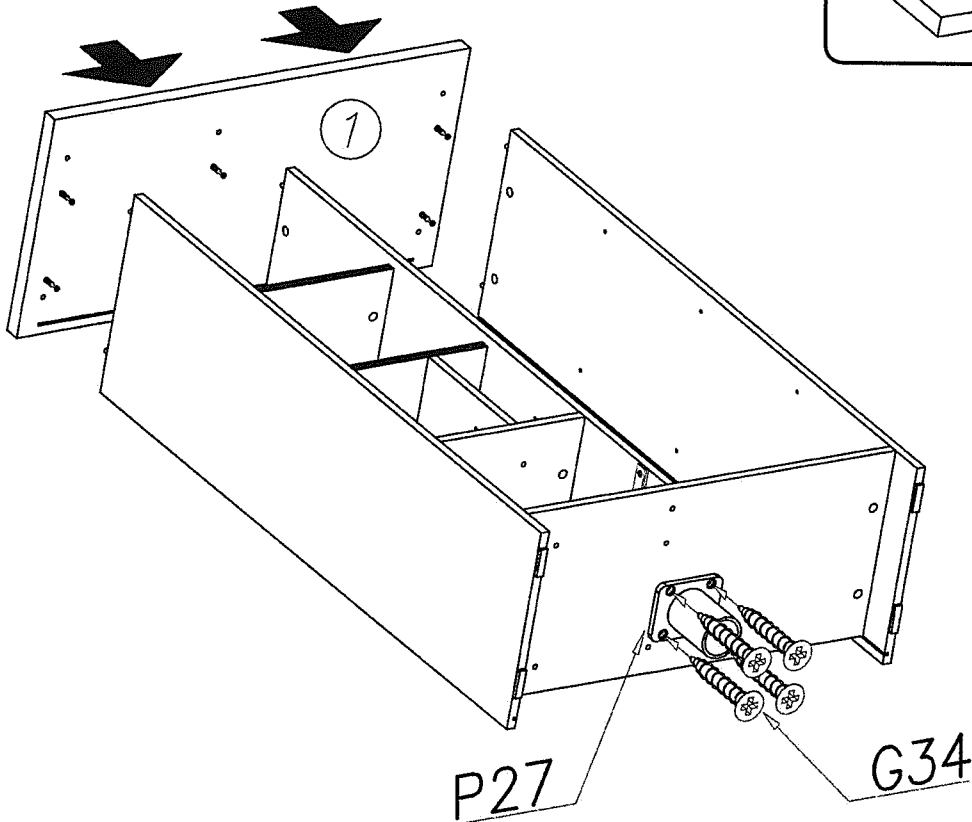


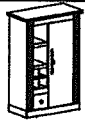


XII

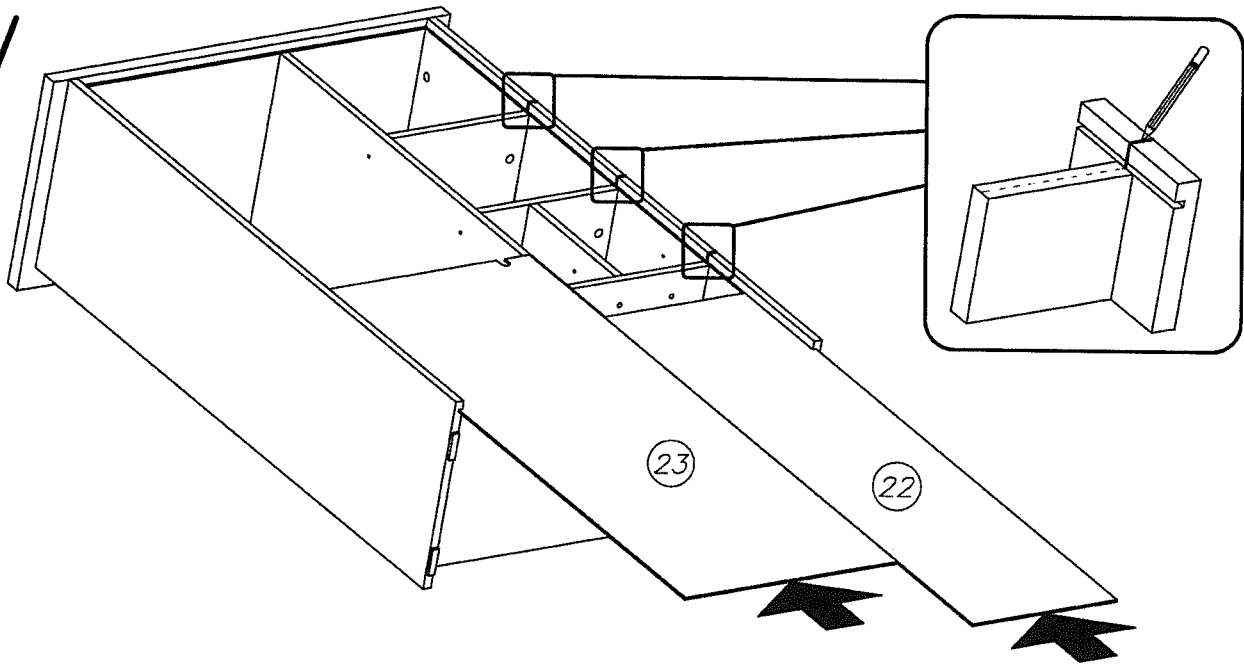


XIII


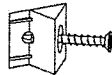



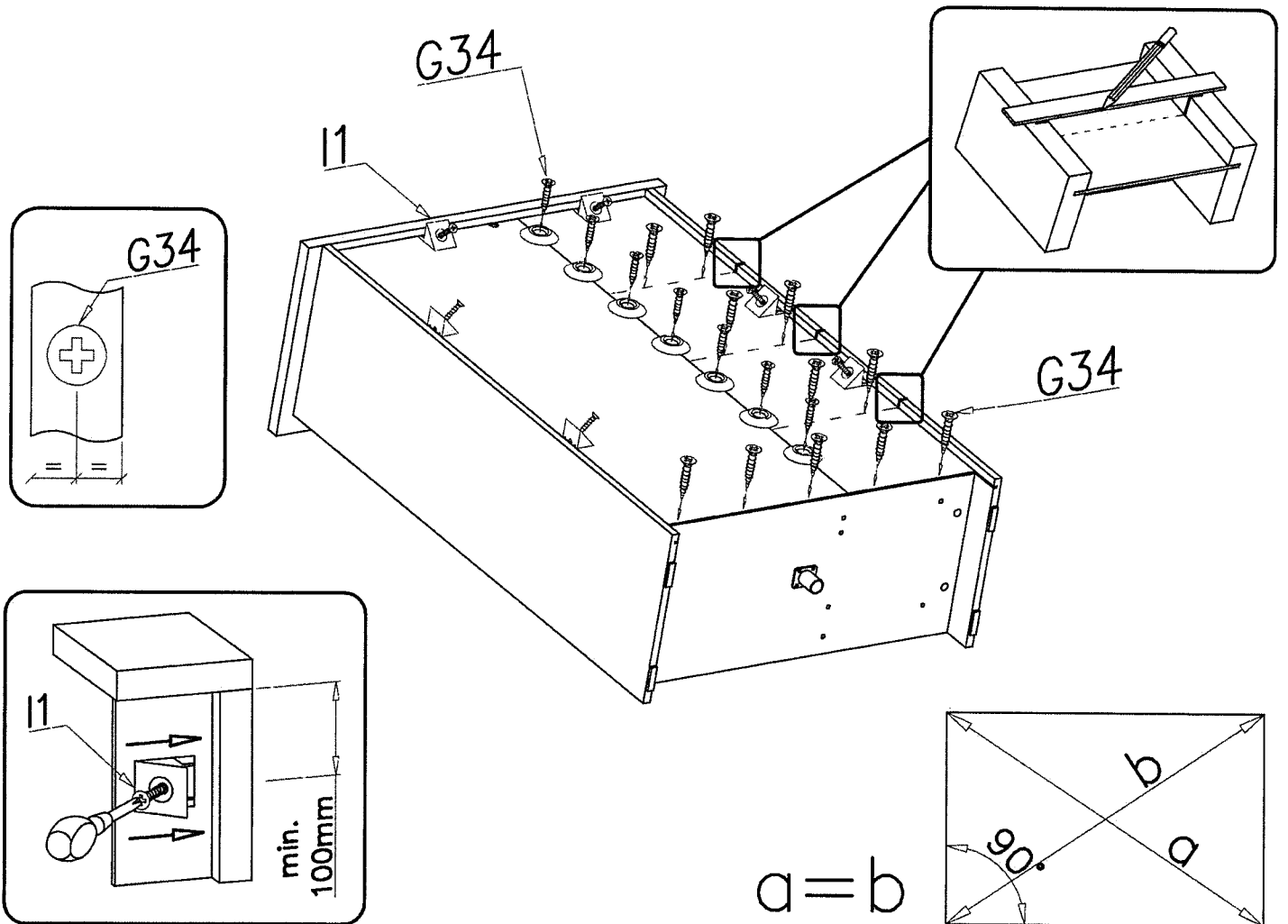


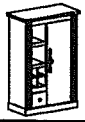
XIV



XV

S2		x10	I1		x6	G34		3,5x16	x23
----	---	-----	----	---	----	-----	---	--------	-----



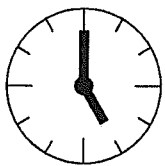
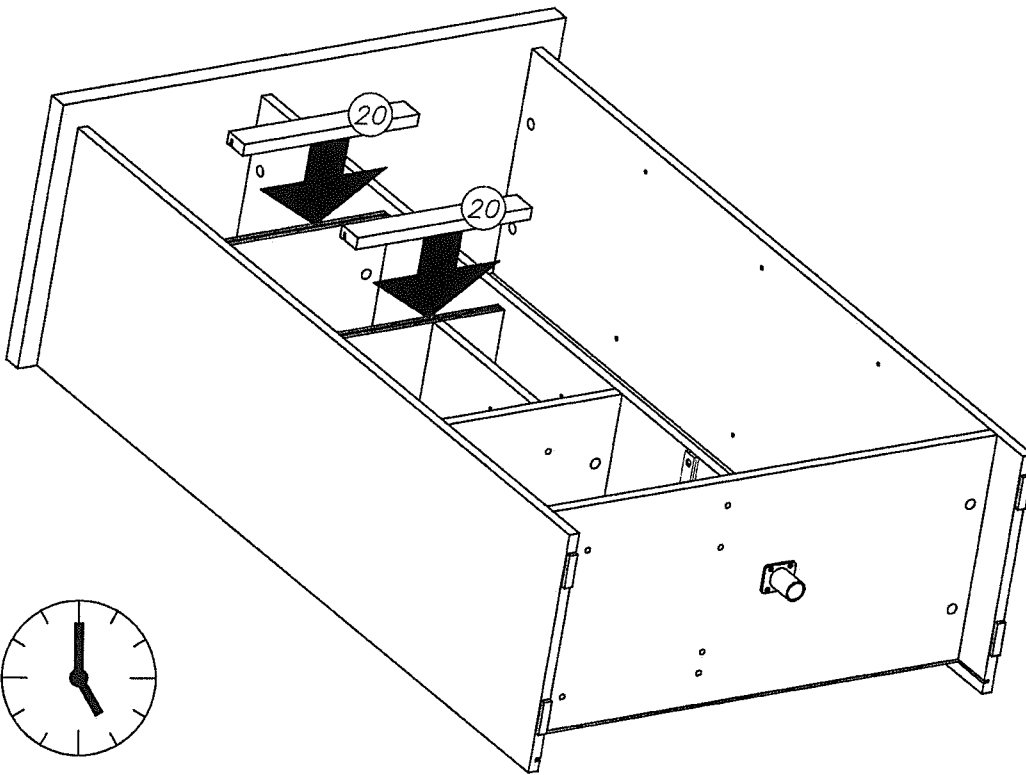
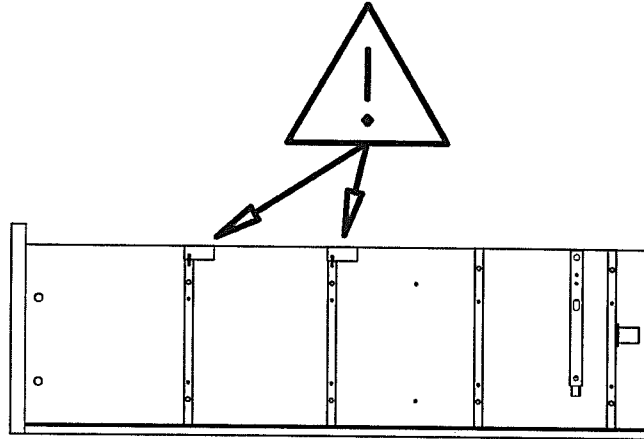


XVI

W1

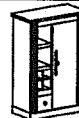


x1



0,5h

-
-
-



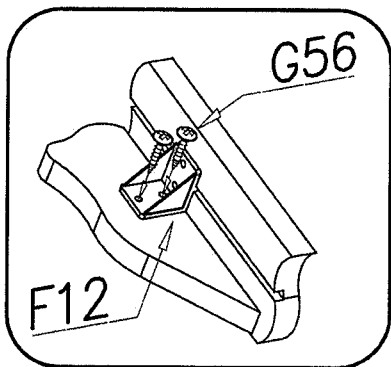
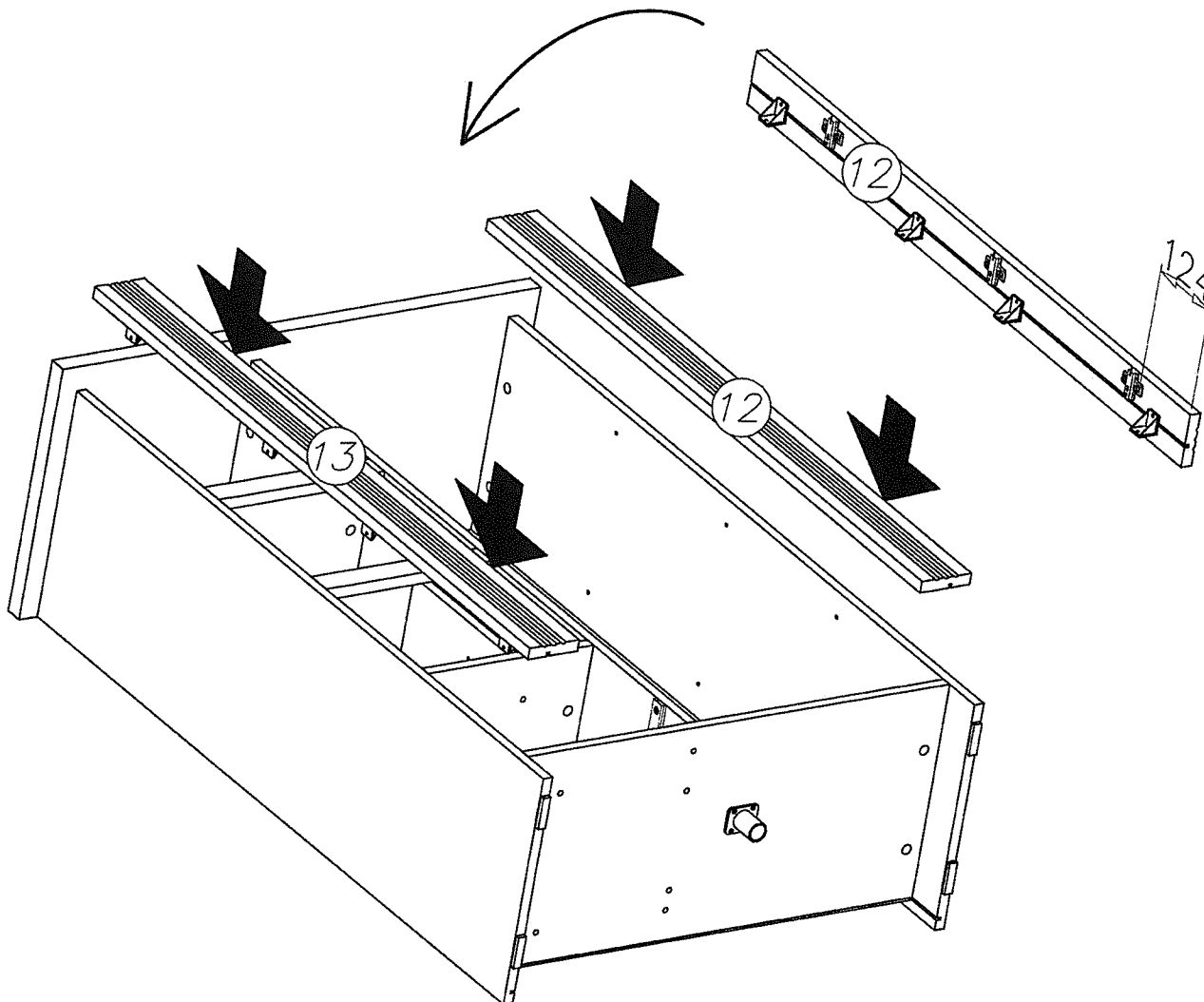
XVII

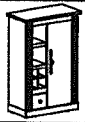
G56



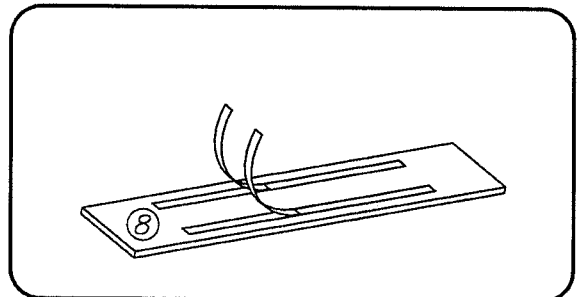
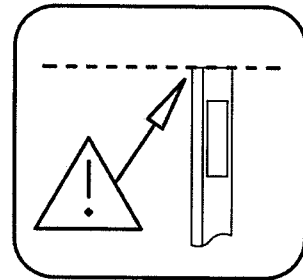
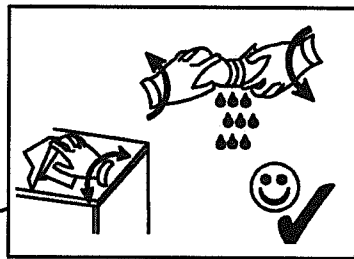
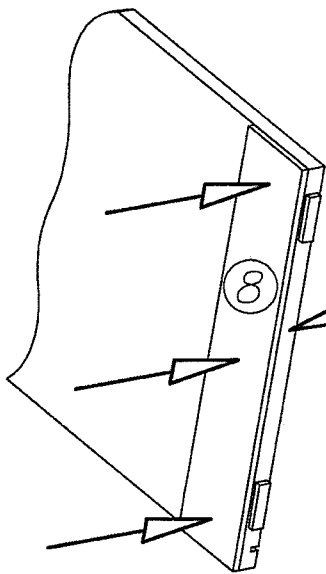
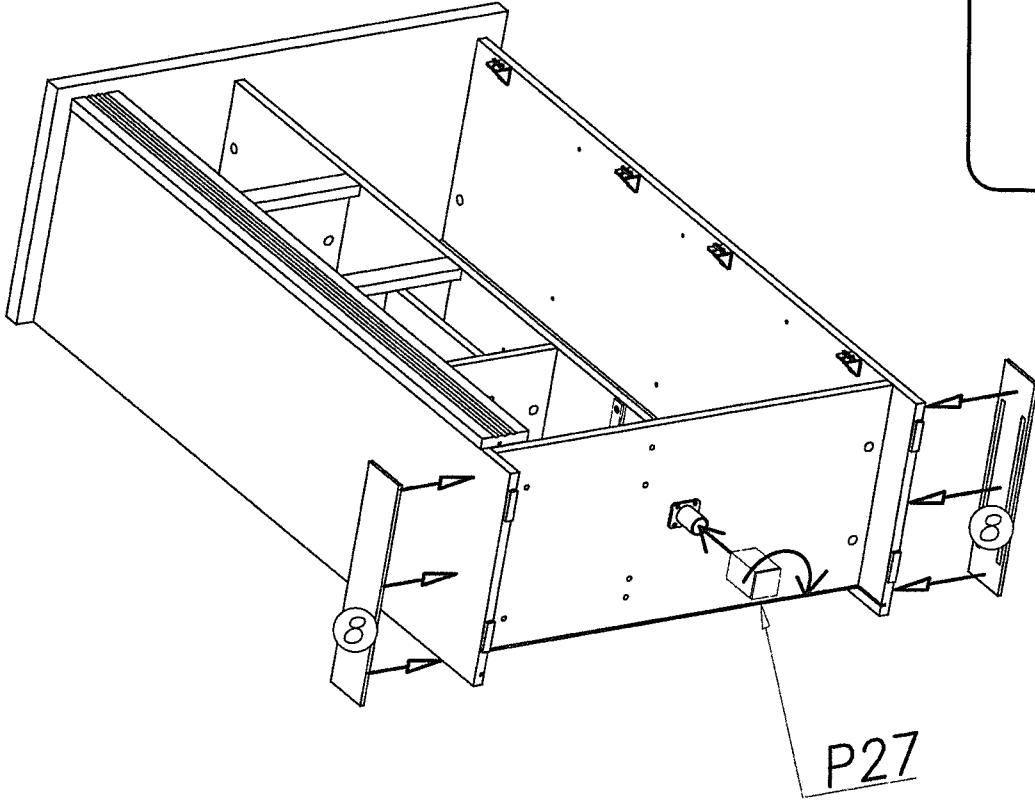
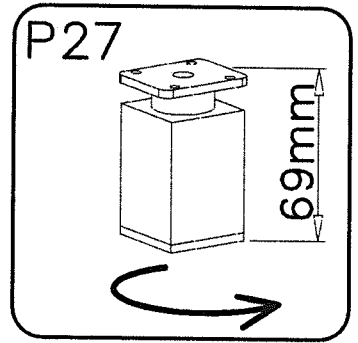
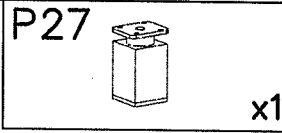
4x16

x16



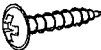
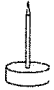


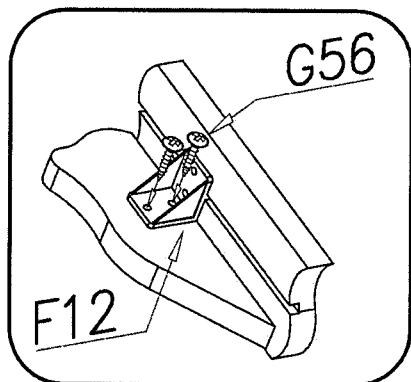
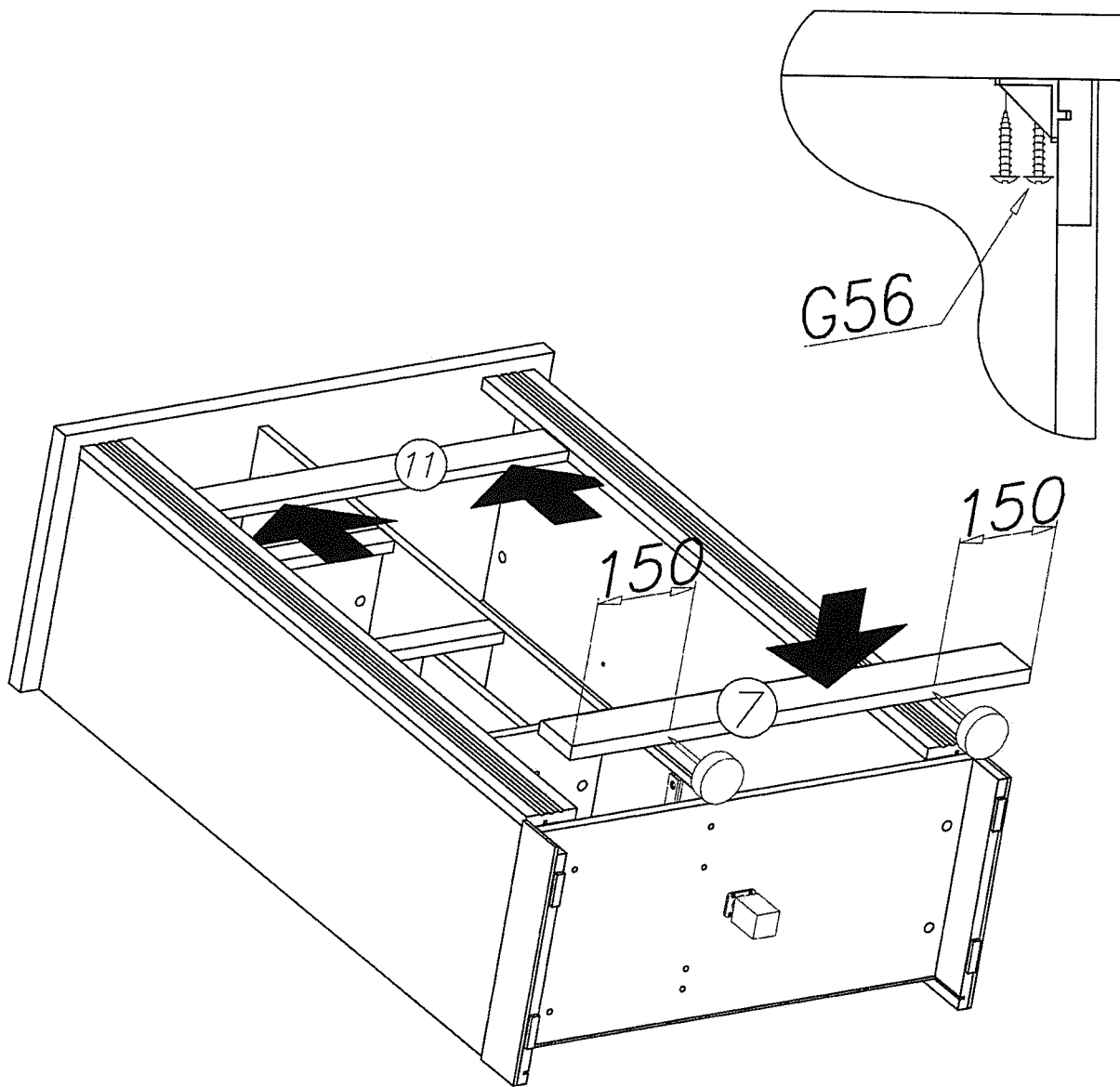
XVIII





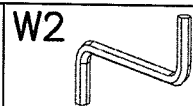
XIX

G56		P4	
4x16	x12		x2

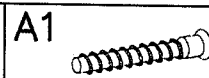




XX



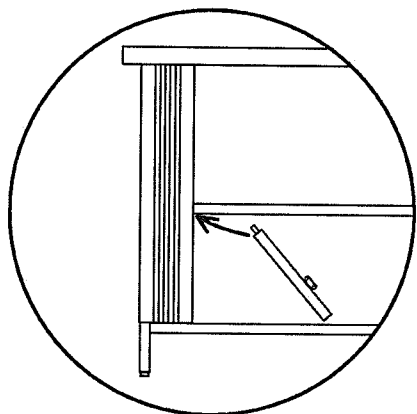
x1



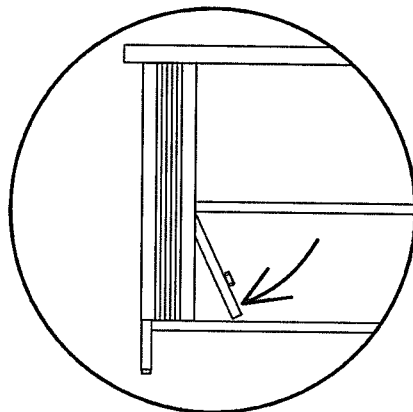
∅7x50

x2

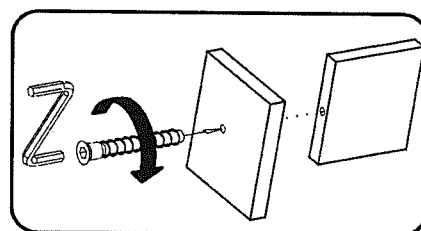
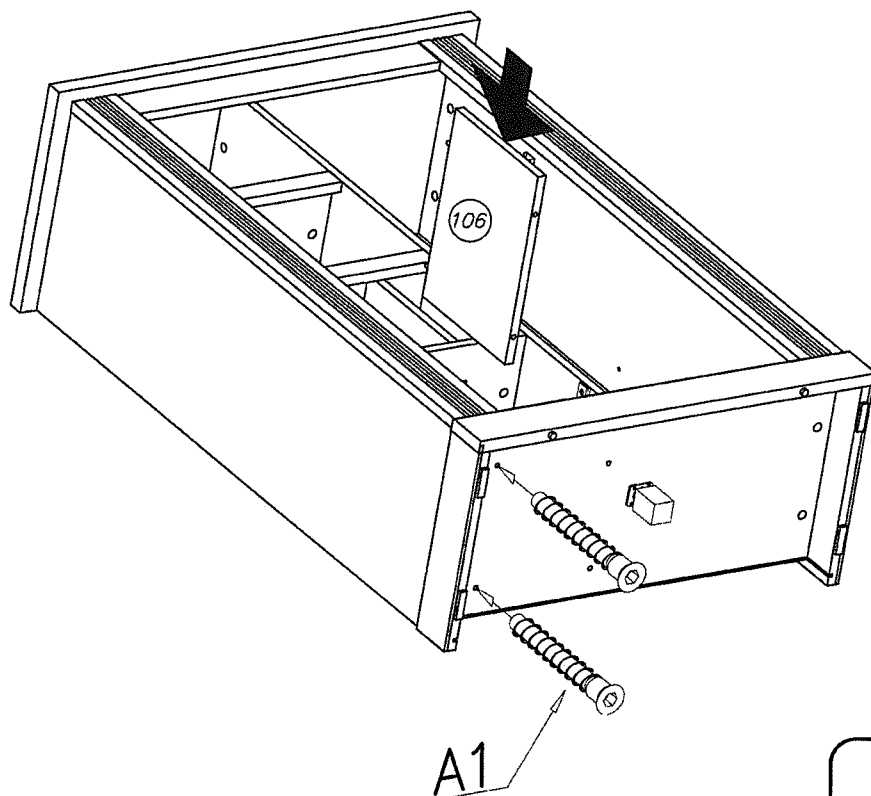
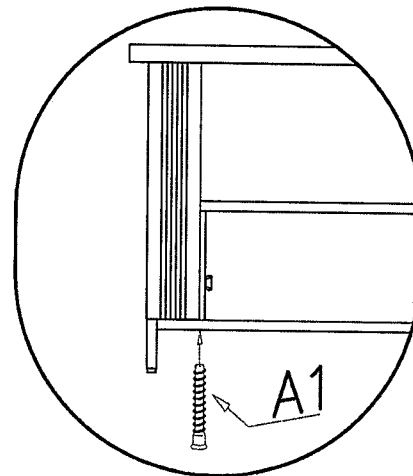
1

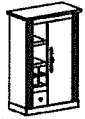


2



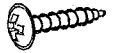
3





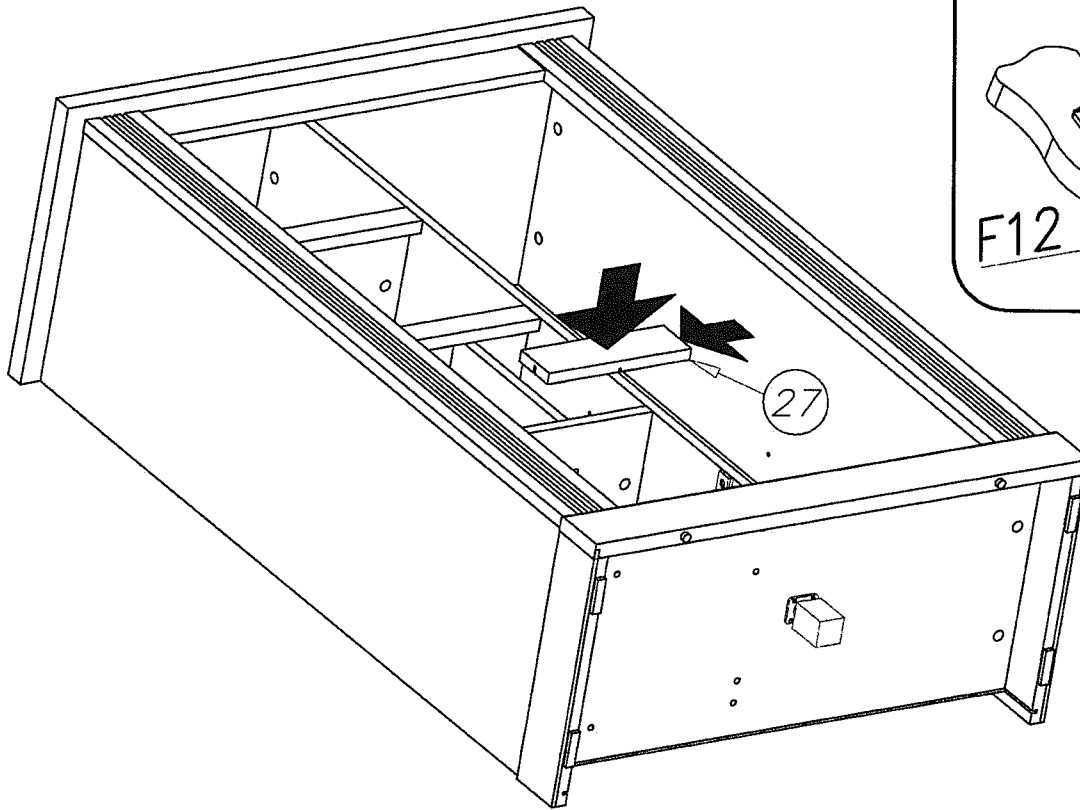
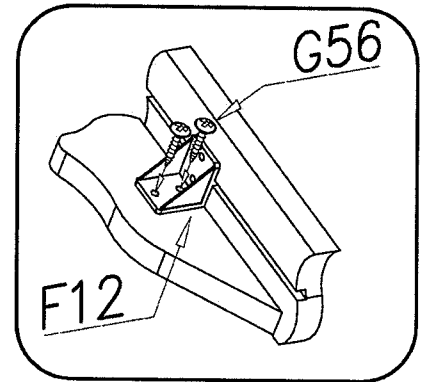
XXI

G56



4x16

x4



XXII

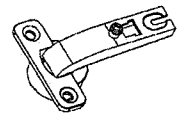
G34



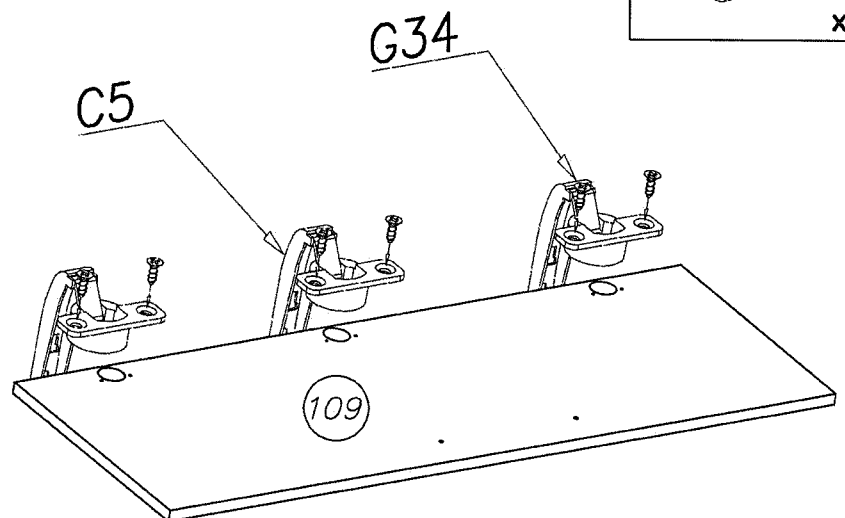
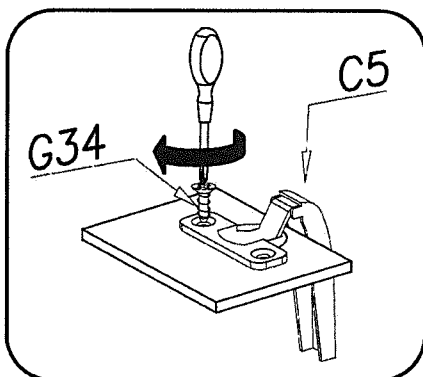
3,5x16

x6

C5







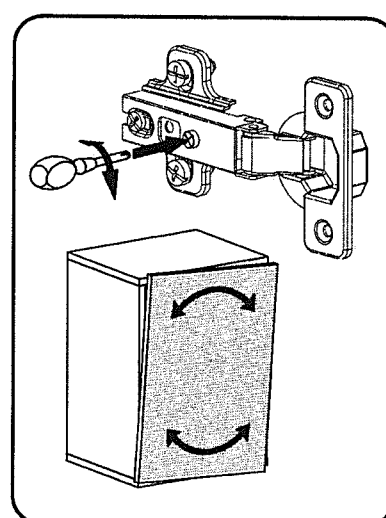
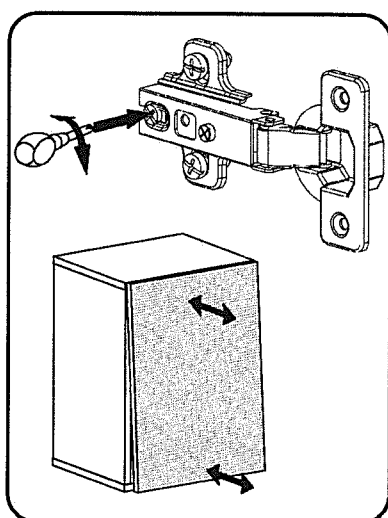
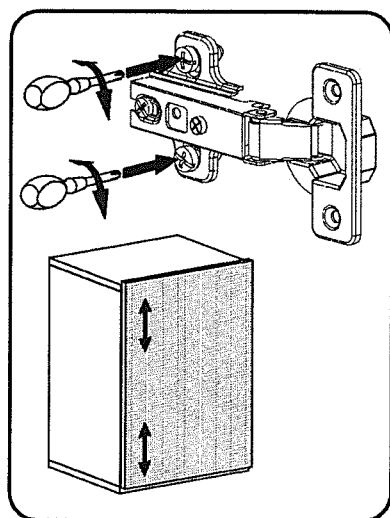
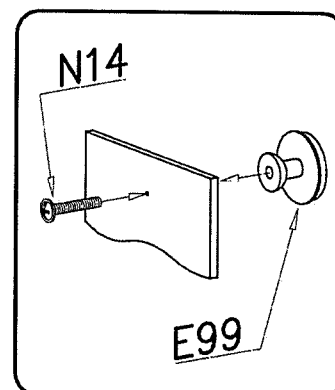
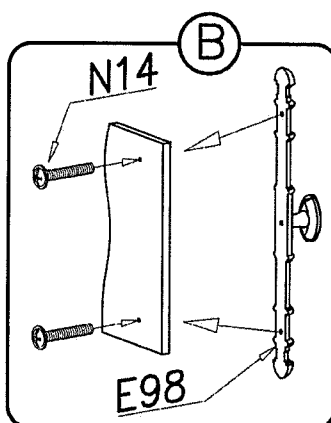
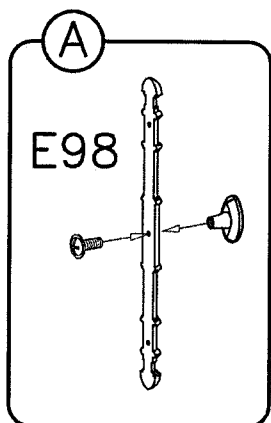
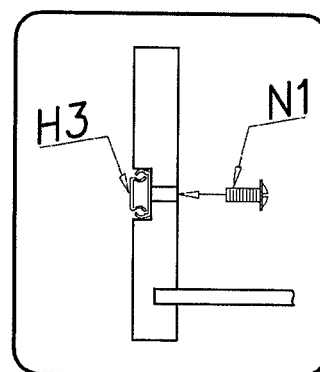
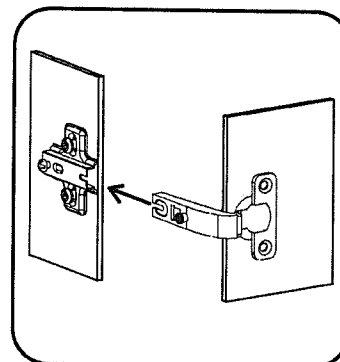
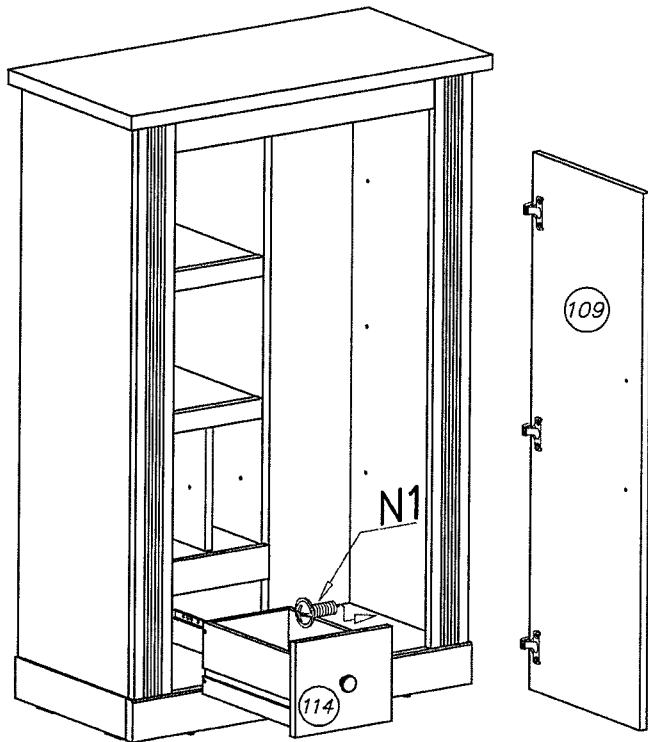
x3





XXIII

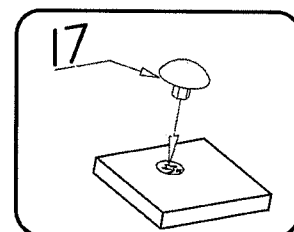
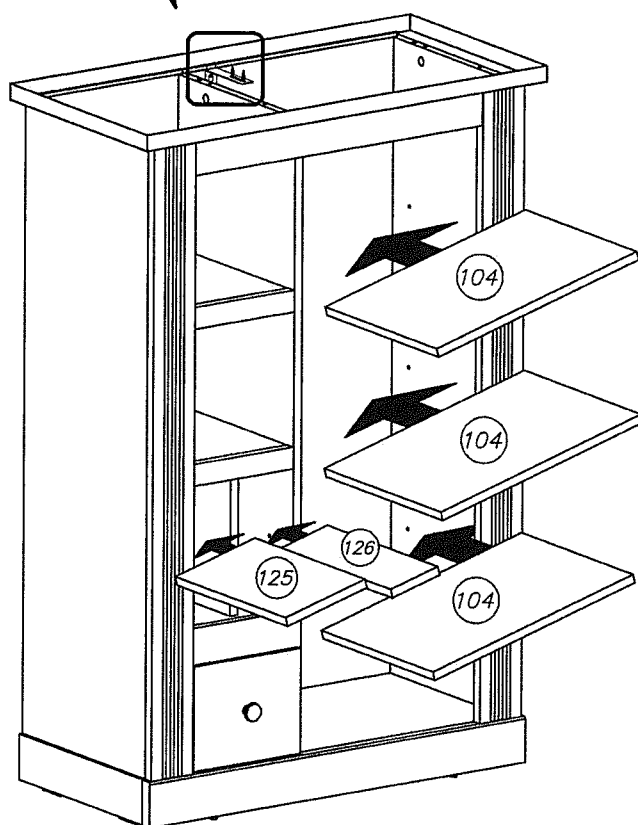
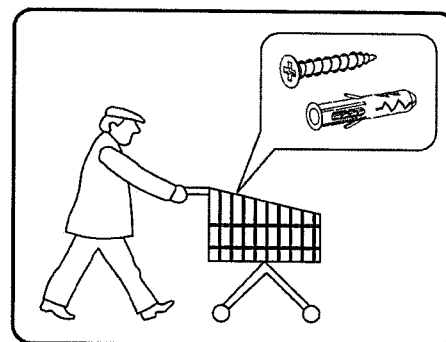
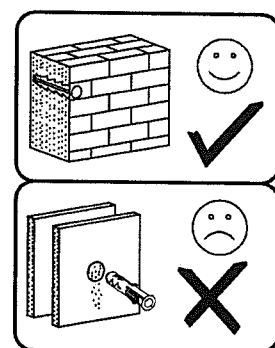
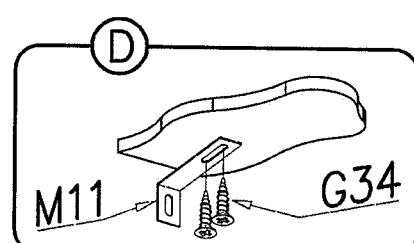
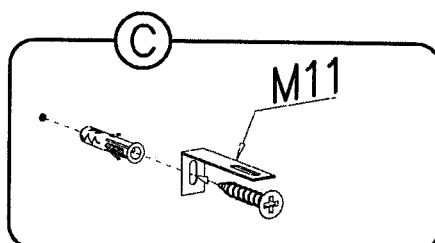
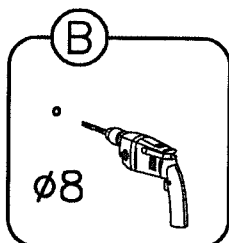
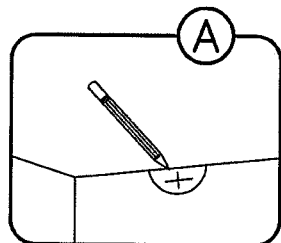
<p>E99  x1</p>	<p>N14  M4x22 x3</p>	<p>E98  x1</p>	<p>N1  M4x9 x2</p>
---	---	---	---





XXIV

17 ø18 x18		M11 x1		G34 3,5x16 x2	
------------------	--	-----------	--	---------------------	--



Name • Nom • Nome • Naam • Nazwa • Jméno
• Názov • Név • Denumire • Isim • Название

Nr • No • N° • Номер • Č • Sz

Typ • Type • Tip • Típus • Tipo • Tun

WESTMINSTER

41

D

Unser Direktservice für Beschlagteile
Sollte Ihnen ein Beschlagteil fehlen, können Sie diese Servicekarte
direct an die untenstehende Nummer senden. Wir können allerdings
nur Beschlagteile auf diesem Weg verschicken. Sollten Sie eine andere
Beanstandung an Ihrem Möbelstück haben, so wenden Sie sich bitte
direkt an Ihr Möbelhaus.

GB

Our direct order service for fitting
If a fitting should be missing to you, you know this service map
directly following number faxes. We can in this way send away
however only fitting. If you should have another objection to your
piece of furniture, then they turn please to your furniture house.

CZ

Naše přímé služby pro kování
Chybí-li vám nějaký díl z kování, můžete tuto servisní kartu odfaxovat
přímo na níže uvedené číslo. Touto cestou však můžeme zaslát jen
díly kování. Pokud byste reklamovali jiný díl nábytku, obraťte se přímo
na svého prodejce nábytku.

F

Bien étudier la notice de montage
Reperiez les pieces constituant votre meuble. Regroupez et controlez la
quincaillerie. Munissez - vous de l'outillage necessaire. Amenez -
vous une zone de montage. Procédez au montage. Ne jamais forcer
les assemblages. Resserrez les vis apres quelques temps d'usage.
Garder votre notice de montage, si une piece venait a manquer, elle
serait le plus clair moyen de communiquer avec votre magasin.

I

Il nostro servizio diretto per l'ordine della ferramenta
Nel caso vi mancassero dei pezzi, potete spedire questa carta che
servirà direttamente al seguente numero. Per altri reclami al vostro
mobile, potete rivolgervi al vostro mobilificio.

BG

Директно обслужението на електричните части "Обзор"
Ако ви липсва някаква част от електричния монтаж, можете да изпратите
тази карта директно на посочения номер. По този начин можем да ви
доставим само електрични части. Ако искате да направите ремонт на
друга част от мебелта, моля да се обърнете директно към вашия
продавач на мебели.

NL

Onze directservice voor losse onderdelen
Wanneer er een onderdeel mist kunt u deze servicekaart direct aan
onderstaand faxnummer sturen. Wij kunnen alleen langs deze weg
onderdelen versturen. Mocht u een ander probleem aan uw meubel
hebben verzoeken wij u contact op te nemen met uw meubeldealer.

PL

Nasz bezpośredni serwis części montażowych
Jeżeli brakuje części koniecznych do montażu, prosimy o przesłanie
nam tej karty serwisowej na niżej podany numer faxu. Możemy w ten
sposób przysłać państwu tylko brakujące części. W przypadku innych
objawów dotyczących mebla, prosimy o zgłoszenie ich do salonu
meblowego w którym został dokonany zakup.

HR

Servis za okove
U slučaju da nedostaje neki od dijelova molimo vas da na doje
navedeni Fax broj posaljete ovaj servisni obrazac. Na ovaj način mogu
se dostaviti samo okovi. U slučaju da imate dodatne prigovore vezane
uz komad namještaja molimo vas da se obratite izravno trgovini
namještaja gdje je isti kupljen.

HU

Direktszolgálatunk vasalatok esetén
Ha hiányzik egy vasalat, ezt a kártyát közvetlenül elfaxolhatja az alább
található faxszámra. Azonban csak vasalatokat tudunk így küldeni.
Amennyiben másfajta reklamáció áll fenn bútordarabjait illetően,
forduljon közvetlenül a bútorházzhoz.

SK

Náš priamy servis pre časti kovania
Ak by Vám chýbala nejaká časť kovania, môžete poslať túto servisnú
kártyu priamo na nižšie uvedené číslo. Diely kovania vieme poslať iba
týmto spôsobom. Ak by ste mali inú reklamáciu ohľadom Vášho nábytku, obráťte sa priamo na Vašu
predajnú nábytku.

SLO

Naše direktno služne storitve za kovje
Ce vam manjka kakšno okovje, lahko to servisno kartico pošljete po
faksu direktno na spodnjo številko. Po tej poti vam lahko pošljemo
samo okovje. Če želite reklamirati kakšen drug del pohištva, se obrnite
neposredno na vašo trgovino pohištva.

RO

Service-ul nostru direct pentru feronerie
In cazul in care va lipseste o piesa de feronerie puteti sa trimitezi
direct acest card de service pe fax la numarul de mai jos. Noi nu
putem expedia piese de feronerie decat pe acestă cale. Dacă aveți o
altă reclamație referitoare la piesa de mobilier, atunci vă rugăm să vă
adresati direct la magazinul dvs. de mobilă.

RUS

Наш прямой сервис для поставок фурнитуры
Если окажется, что Вам не хватает того или иного элемента
фурнитуры, Вы можете отправить сервисную карту по Факсу
непосредственно на нижеприведенный номер. Однако, таким
образом мы можем пересылать лишь фурнитуру. Если же у Вас
возникнут иные претензии относительно приобретенной мебели,
пожалуйста, обращайтесь непосредственно в организацию,
осуществившую продажу.

S

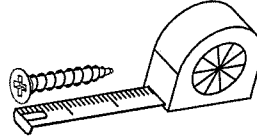
Vår direktservice för beslagsdelar
Om du saknar en beslagsdel kan du faxa detta servicekort direkt till
numret som anges ned. Tänk på att detta är den enda möjligheten att
skicka beslagsdelar till dig. Om du vill reklamera din möbel av en
annan anledning måste du kontakta ditt möbelhus direkt.

ES

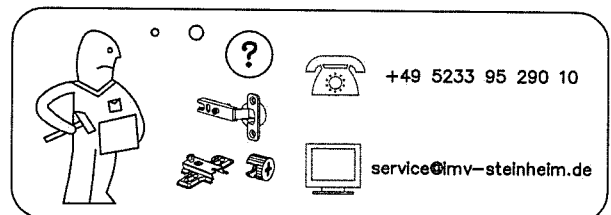
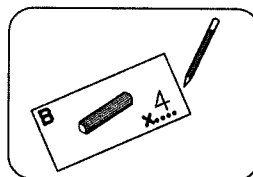
Nuestro servicio directo para accesorios
Si le falta algún accesorio, puede enviar esta tarjeta de servicio
directamente a la siguiente dirección. No obstante, por este método
solo podemos enviar accesorios. Si tiene alguna otra objeción sobre su
mueble, consulte directamente con su mueblería.

TR

Donatılar için doğrudan servisliz
Bir donatınız eksikse bu servis kartını doğrudan aşağıda bulunan
adrese doğrudan mail yazabilirsiniz. Sadece bu yolla donatılar
gönderebiliriz. Mobilyanızda başka şikayetleriniz varsa lütfen doğrudan
mobilya satıcınıza danışın.



			G56 4x16 X...
C5+D5 X...	W1 X...	P27 X...	
	H3 280mm X...		
E98 X...	A6 X...	W2 X...	
E99 X...	K1 X...	G46 X...	
A1 X...	K10 X...	B1 X...	
F2 X...	Z2 55x20x4 X...	N1 X...	
N14 X...	P3 X...	M11 X...	
G34 X...	I7 X...	P4 X...	
S2 X...	I1 X...	F12 X...	



Name • Nom • Nome • Naam • Nazwa • Jméno
• Názov • Név • Denumire • Isim • Название

Nr • No • N° • Номер • Č • Sz

Typ • Type • Тип • Τύπος • Tipo • Tun

WESTMINSTER

41

D Unser Direktservice für Beschligteile
Sollte Ihnen ein Beschligteil fehlen, können Sie diese Servicekarte
direct an die untenstehende Nummer senden. Wir können allerdings
nur Beschligteile auf diesem Weg werschicken. Sollen Sie eine andere
Beanstandung an Ihrem Möbelsstück haben, so wenden Sie sich bitte
direkt an Ihr Möbelhaus.

GB Our direct order service for fitting
If a fitting should be missing to you, you know this service map
directly following number faxes. We can in this way send away
however only fitting. If you should have another objection to your
piece of furniture, then they turn please to your furniture house.

CZ Naše přímé služby pro kování
Chybí-li vám nějaký díl z kování, můžete tuto servisní kartu odfaxovat
přímo na níže uvedené číslo. Touto cestou však můžeme zoslat jen
díly kování. Pokud byste reklamovali jiný díl nábytku, obraťte se přímo
na svého prodejce nábytku.

F Bien étudier la notice de montage
Repérez les pièces constituant votre meuble. Regroupez et contrôlez la
quincaillerie. Munissez - vous de l'outillage nécessaire. Aménagez -
vous une zone de montage. Procédez au montage. Ne jamais forcer
les assemblages. Resserrez les vis après quelques temps d'usage.
Garder votre notice de montage, si une pièce venait à manquer, elle
serait le plus clair moyen de communiquer avec votre magasin.

I Il nostro servizio diretto per l'ordine della ferramenta
Nel caso vi mancassero dei pezzi, potete spedire questa carta die
servizi direttamente al seguente numero. Per altri reclami al vostro
mobile, potete rivolgervi al vostro mobilificio.

BG Директно обслужаване на електрични делови "Обзор"
Ако ви недостават некои од деловите молимо вас да ни дојат
еднакво со картичката на долената адреса. Можеме во тој
начин да ви доставиме само делови. Ако имате друга жалба
за мебелот, молимо вас да се обратите директно на вашиот
продавец на мебелот.

NL Onze directservice voor losse onderdelen
Wanneer er een onderdeel mist kunt u deze servicekaart direct aan
onderstaand faxnummer sturen. Wij kunnen alleen langs deze weg
onderdelen versturen. Mocht u een ander probleem aan uw meubel
hebben verzoeken wij u contact op te nemen met uw meubeldealer.

PL Nasz bezpośredni serwis części montażowych
Jeżeli brakuje części koniecznych do montażu, prosimy o przesłanie
nam tej karty serwisowej na niżej podany numer faxu. Możemy w ten
sposób przysłać państwu tylko brakujące części. W przypadku innych
objekcji dotyczących mebla, prosimy o zgłoszenie ich do salonu
meblowego w którym został dokonany zakup.

HR Servis za okove
U slučaju da nedostaje neki od dijelova molimo vas da na dolje
navedeni Fax broj pošaljete ovaj servisni obrazac. Na ovaj način mogu
se dostaviti samo okovi. U slučaju da imate dodatne prigovore vezane
uz komad namještaja molimo vas da se obratite Izravno trgovini
namještaja gdje je isti kupljen.

HU Direktszolgálatunk vasalatok esetén
Ha hiányzik egy vasalat, ezt a kártyát közvetlenül elfaxolhatja az alább
található faxszámra. Azonban csak vasalatoakat tudunk így küldeni.
Amennyiben másfajta reklamációt áll fenn bütordarabját illetően,
forduljon közvetlenül a bútortárházhoz.

SK Naše priamy servis pre časti kovania
Ak by Vám chýbala nejaká časť kovania, môžete poslať túto servisnú
kارتو pošlajte priamo na nižšie uvedené číslo. Dielky
kovania vieme poslať iba týmto spôsobom. Ak by ste mali inú
reklamáciu ohľadom Vášho nábytku, obráťte sa priamo na Vašu
predajňu nábytku.

SLO Naše direktno služne storitve za okovje
Ce vam manjka kakšno okovje, lahko to servisno kartico pošljete po
faksu direktno na spodnjo številko. Po tej poti vam lahko pošljemo
samo okovje. Če želite reklamirati kakšen drug del pohištva, se obrnite
neposredno na vašo trgovino pohištva.

RO Servis-ul nostru direct pentru feronerie
In cazul in care va lipsesca o piesa de feronerie puteti sa trimiteți
direct acest card de service pe fax la numărul de mai jos. Noi nu
putem expedia piese de feronerie decât pe această cale. Dacă aveți o
altă reclamație referitoare la piesa de mobilier, atunci vă rugăm să vă
adresati direct la magazinul dvs. de mobilă.

RUS Наш прямой сервис для поставок фурнитуры
Если окажется, что Вам не хватает того или иного элемента
фурнитуры, Вы можете отправить сервисную карту по факсу
непосредственно на нижеприведенный номер. Однако, таким
образом мы можем пересылать лишь фурнитуру. Если же у Вас
возникнут иные претензии относительно приобретенной мебели,
пожалуйста, обращайтесь непосредственно в организацию,
осуществившую продажу.

S Vår direktservice för beslagsdelar
Om du saknar en beslagsdel kan du faxa detta servicekort direkt till
numret som anges ned. Tänk på att detta är den enda möjligheten att
skicka beslagsdelar till dig. Om du vill reklamera din möbel av en
annan anledning måste du kontakta ditt möbelhus direkt.

ES Nuestro servicio directo para accesorios
Si le falta algún accesorio, puede enviar esta tarjeta de servicio
directamente a la siguiente dirección. No obstante, por este método
solo podemos enviar accesorios. Si tiene alguna otra objeción sobre su
mueble, consulte directamente con su mueblería.

TR Donatılar için doğrudan servisimiz
Bir donatınız eksikse bu servis kartını doğrudan aşağıda bulunan
adrese doğrudan mail yazabilirsiniz. Sadece bu yolla donatıları
gönderebiliriz. Mobilyanızda başka şikayetleriniz varsa lütfen doğrudan
mobilya satıcınıza danışın.

nr	L[mm]	B[mm]	T[mm]	Cost
1	797	403	28	2/2
102	1192	363	16	2/2
103	1192	363	16	2/2
104	425	325	16	1/2
105	284	325	16	1/2
106	239	343	16	1/2
7	773	80	22	1/2
8	363	80	6	2/2
109	1041	361	16	2/2
110	1113	343	16	1/2

nr	L[mm]	B[mm]	T[mm]	Cost
11	589	65	16	1/2
12	1112	85	18	2/2
13	1112	85	18	2/2
114	219	184	16	1/2
15	300	140	12	1/2
16	174	140	12	1/2
17	300	140	12	1/2
18	184	301	3	2/2
119	265	325	16	1/2
20	284	38	18	1/2
121	725	343	16	1/2
22	1135	296	3	2/2
23	1135	439	3	2/2
124	284	343	16	2/2
125	168	324	16	1/2
126	100	324	16	1/2
27	222	65	16	2/2

