

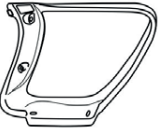
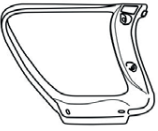




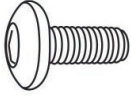
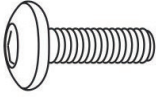

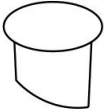


Montageanleitung  
für  
**DELTA**  
2er Set Besucherstuhl

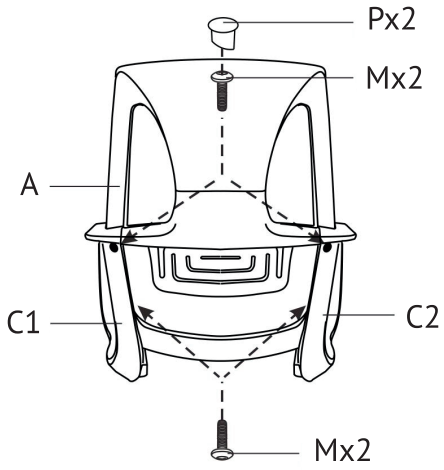


**91255-91258**

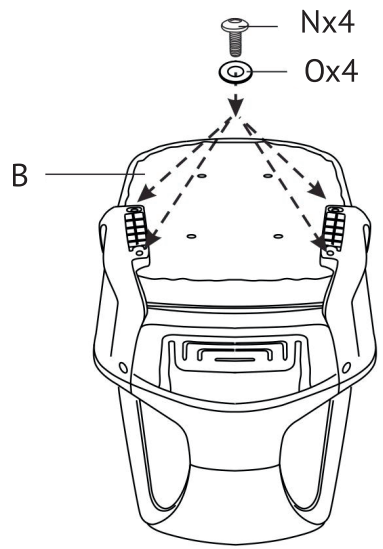
Nr.	Form	Anzahl je Stuhl
A		1
B		1
C1		1
C2		1
D		1

Nr.	Form	Anzahl je Stuhl
L	 M6	1
M	 M6X20	8
N	 M6X35	4
O	 M6	4
P		2

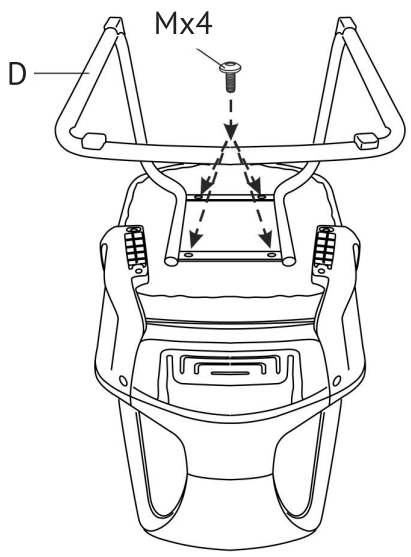
1



2



3



4





**Vielen Dank für Ihren Einkauf!**

**Falls Sie Unterstützung benötigen, können  
Sie sich gerne an unser Service Team wenden:**

+49 2203 94 79 300  
service@svita-shop.de  
www.svita-shop.de

Clic-Trade GmbH  
Stollwerckstr. 27-31  
51149 Köln  
www.clictrade.gmbh