

AX211

HDMI 2.1 Audio Extractor (HDMI-Audio)

für 8K Ultra-HD, mit EDID Management

Bedienungsanleitung und technische Information

Sehr geehrter Kunde,

Wir bedanken uns für den Kauf dieses hochwertigen Produktes. Zum optimalen Einsatz und zur sicheren Verwendung lies bitte diese Anleitung vor Inbetriebnahme. Bewahre bitte die Anleitung als Referenz für zukünftige Fragen auf.

Funktionen:

- HDMI Audio Extractor zur Sound-Ausgabe vom Zusprieler oder Fernseher (HDMI-eARC/ARC)
- Audio-Ausgabe über den HDMI Audio Ausgang an ein Soundgerät mit HDMI-Eingang
- EDID-Management zur Steuerung der maximalen Audio- und Videoformate

Sicherheitshinweise

- Bitte decke das Gehäuse oder Netzteil nicht ab und baue das Gerät nicht ein, um eine Überhitzung zu vermeiden.
- Von Wärmequellen, Feuer, Wasser und Feuchtigkeit fernhalten.
- Stelle keine schweren Gegenstände auf das Gerät oder die Anschlusskabel.
- Öffne oder bohre keine Löcher in das Gehäuse.
- Verwende nur das mitgelieferte Netzteil oder achte beim Austausch auf identische Leistungsdaten.
- Reinige die Geräteoberfläche nur mit einem weichen, trockenen Tuch. Benutze dafür bitte kein scharfes Reinigungsmittel, Benzin oder Ähnliches.
- Bei längerem Nicht-Gebrauch oder Fehlfunktion ziehe bitte den Netzstecker.

Installation und Betrieb

1. Schließe deinen HDMI Zusprieler (z.B. Bluray-Player) an den HDMI-Eingang an.
2. Verbinde eine HDMI-Senke (z.B. Fernseher, Videoprojektor, Monitor) mit dem HDMI-Ausgang.

3. Schließe einen HDMI-Eingang (NICHT den HDMI-ARC/eARC Anschluss) deines AV-Receivers oder Soundgerätes an den HDMI Audio Ausgang des AX211
4. Verbinde das Netzteil mit dem AX211 und stecke es in eine Steckdose. Schalte dann deinen Fernseher oder Videoprojektor ein, anschließend den Zuspeler.

Achtung: Achte beim Ein- und Ausstecken der HDMI Kabel darauf, dass die Steckerkontakte nicht verschmutzt oder beschädigt werden. Nehme Anschlüsse stromlos vor und schalte die Geräte erst nach dem Verbinden ein. Achte bitte auch auf eine gute Qualität der HDMI-Kabel - insbesondere bei 4k/8K Übertragung.

EDID-Schalter und Management

Über EDID (Extended Display Identification Data) signalisiert ein per HDMI angeschlossener Fernseher, AV-Receiver oder Projektor seine Fähigkeiten (einschließlich unterstützter Bildauflösung und Tonformate) an den Zuspeler. Dann gibt die HDMI-Quelle automatisch das am besten unterstützte Signal aus. Es sollen dadurch nur Video- oder Audioformate abgespielt werden, welche verarbeitet werden können. Mit dem EDID-Schalter kannst du einstellen, welche EDID für deine Konfiguration verwendet werden soll.

In der Stellung COPY wird die EDID des Displays am HDMI Ausgang verwendet. Der Zuspeler verhält sich also so, als wäre er direkt mit dem Display verbunden. Bei Anschluss an einen Monitor oder Videoprojektor ohne Lautsprecher kann daher kein Ton, oder nur Stereo-Ton, abgespielt werden. Ändere dann die EDID über die Dip-Schalter entsprechend des maximal gewünschten Formats.

Der EDID-Modus wird über die 3 Dip-Schalter eingestellt:

Dip	Video	Audio
111	COPY*	COPY*
001	COPY*	Audio 5.1 DTS/Dolby/PCM 2.0
000	COPY*	Audio 7.1 DTS/Dolby/HD/PCM7.1 (empfohlen)
110	4K 60Hz 4:4:4	Audio PCM 2.0
101	FRL12G 8K HDR	Audio PCM 2.0
100	FRL12G 8K HDR	Audio 5.1 DTS/Dolby/PCM 2.0
011	FRL12G 8K HDR	Audio 7.1 DTS/Dolby/HD/PCM7.1
010	FRL12G 8K Dolby Vision	Audio 7.1 DTS/Dolby/HD/PCM7.1

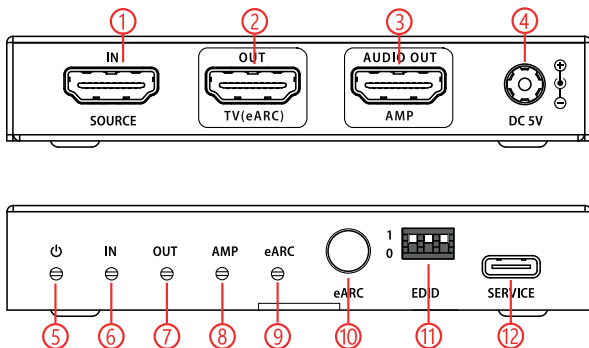
*COPY bedeutet, die EDID-Daten des angeschlossenen Displays werden übernommen
FRL12G ermöglicht eine maximale Datenrate von 48 Gbps (HDMI 2.1 Maximum)

Hinweise:

7.1 Audioformate wie Dolby TrueHD oder DTS-HD sowie das 5.1 Audioformat DTS werden von manchen Fernsehern nicht verarbeitet. Falls durch die EDID-Einstellung dennoch die Ausgabe erzwungen wird, bleibt ein solcher Fernseher stumm. Falls ein zu hohes, vom Display nicht unterstütztes Videoformat erzwungen wird, bleibt das Bild schwarz. Wähle im Zweifelsfall die EDID 111 oder 000. Beachte beim Umstellen des EDID-Schalters, dass ein **Neustart** der angeschlossenen Geräte notwendig sein kann. Falls du nicht die gewünschte Ausgabe bzw. Darstellung erzielst, gehe bitte wie folgt vor:

1. Schalte den gewünschten EDID-Modus ein.
2. Mache alle Geräte für ein paar Sekunden stromlos, also Netzstecker ziehen.
3. Stecke dann die Netzstecker ein und schalte die Geräte an. Und zwar in folgender Reihenfolge: Fernseher / Projektor / AV-Receiver, HDMI-Audio Extractor, HDMI-Quelle

Anschlüsse, Anzeigen und Bedienelemente



1. HDMI Eingang für den Zuspeler / HDMI-Quelle
2. HDMI Ausgang zum Anschluss an einen HDMI-Eingang vom Display bzw. HDMI-ARC vom TV
3. HDMI Audio Ausgang zum Anschluss an einen HDMI-Eingang eines Soundsystems
4. DC 5V, Anschluss für die 5 V Spannungsversorgung
5. Power LED, leuchtet grün wenn der Switch aktiv ist und rot im Standby.
6. IN LED, leuchtet wenn der Zuspeler eine Verbindung aufgebaut hat
7. OUT LED, leuchtet wenn ein Display angeschlossen ist und ein Signal erhält
8. AMP LED, leuchtet wenn ein Soundgerät angeschlossen ist und ein Signal erhält

9. eARC LED, leuchtet wenn ARC/eARC aktiv ist und der Ton des Fernsehers zum HDMI Audio Ausgang extrahiert wird. Die eARC LED blinkt, falls dabei ein Fehler in der CEC Kommunikation auftritt und ARC/eARC nicht korrekt funktioniert.
10. eARC Taste, schaltet zwischen Ton vom TV oder vom Zusprieler um. Langes Drücken von 5 s schaltet den HDMI 2.1 Audio Extractor aus, erneutes Drücken wieder ein.
11. EDID-Dip-Switch
12. SERVICE, USB-C Schnittstelle für Servicezwecke und Firmware-Update

HDMI-Kabel

Beachte, dass die Kabellänge umso kritischer wird, je höher die Datenrate des AV-Signals ist. Dies liegt daran, dass der Bandbreiten-Bedarf steigt und höhere Frequenzen genutzt werden. Je höher eine Frequenz ist, desto stärker wird sie im Kabel gedämpft. Bei einer 8K Auflösung oder 4k 120Hz empfehlen wir maximal 2 m Kabellänge an den Eingängen und dem Ausgang. Falls du längere Reichweiten benötigst, kannst du spezielle HDMI-Kabel mit Glasfaser-Datenleitungen oder aktive Kabel benutzen. Bei 4K 60Hz können die Kabel bis zu 5 m lang sein, bei Full-HD bis zu 15 m.

Service

Eine Überprüfung des Gerätes durch qualifiziertes Fachpersonal ist in folgenden Fällen nötig.

- Gegenstände oder Flüssigkeiten sind in das Gerät eingedrungen.
- Das Gerät arbeitet nicht normal oder die Leistung hat sich verändert.
- Das Gerät wurde fallen gelassen oder das Gehäuse ist beschädigt.

Ziehe dann den Netzstecker und betreibe das Gerät nicht weiter. Versuche nicht, das Gerät selbst zu reparieren oder zu öffnen. Wende dich an geschultes Fachpersonal oder kontaktiere den Verkäufer oder den FeinTech Service, z.B. per E-Mail an service@feintech.eu

Entsorgung der Verpackung

Die Verpackung des Gerätes besteht aus wiederverwertbaren Materialien. Bitte führe diese entsprechend sortiert wieder dem „Dualen System“ zu. Bitte informiere dich über aktuelle Entsorgungswege bei deinem Händler oder einer kommunalen Entsorgungseinrichtung / Recyclinghof.

Entsorgung des Gerätes

Altgeräte sind kein wertloser Abfall. Durch umweltgerechte Entsorgung können wertvolle Rohstoffe wieder gewonnen werden. Dieses Produkt darf am Ende seiner Lebensdauer nicht über den normalen Haushaltsabfall entsorgt werden, sondern muss an einem Sammelpunkt für das Recycling von elektrischen und elektronischen Geräten abgegeben werden.



Das Symbol auf dem Produkt, der Gebrauchsanleitung oder der Verpackung weist darauf hin. Die Werkstoffe sind gemäß ihrer Kennzeichnung wiederverwertbar. Mit der Wiederverwendung, der stofflichen Verwertung oder anderen Formen der Verwertung von Altgeräten leistest du einen wichtigen Beitrag zum Schutze unserer Umwelt.

CE Konformitätserklärung



Dieses Produkt entspricht den Richtlinien der EU und darf nur zusammen mit abgeschirmten Kabeln verwendet werden. Hiermit erklären wir, die Spreewald Kommunikationstechnik GmbH, dass dieses Gerät der Niederspannungs-Richtlinie 2014/35/EU, der EMV Richtlinie 2014/30/EU und der RoHS Richtlinie 2011/65/EU entspricht. Die formelle Konformitätserklärung erhältst du unter <https://feitech.eu/ce> oder auf Anforderung.

Angaben entsprechend der VERORDNUNG (EU) 2019/1782 für das Netzteil

Importeur: Spreewald Kommunikationstechnik GmbH

HR B 1107 Cottbus

Radensdorfer Hauptstr. 45 a, 15907 Lübben, Deutschland

Hersteller: Huizhou Fujia Appliance Tech Co. Ltd., Building B of Yaoyu Ind. Park,
Shatian Town, Huiyang

Modellkennung: FJ-SW112A0502000E

Eingangsspannung 100-240 V

Eingangswechselstromfrequenz 50/60 Hz

Ausgangsspannung 5 V DC

Ausgangsstrom 2,0 A

Ausgangsleistung 10,0 W

Durchschnittliche Effizienz im Betrieb 81,02 % (230V, 50Hz)

Leistungsaufnahme bei Nulllast 0,06 W (230V, 50Hz)

AX211

HDMI 2.1 Audio Extractor (HDMI Audio)

for 8K Ultra-HD, with EDID Management

Instruction manual and technical information

Dear customer,

Thank you for purchasing this high quality product. For optimal use and safe operation, please read these instructions before use. Please keep the manual as a reference for future reference.

Functions:

- HDMI audio extractor for sound output from a HDMI source or TV (HDMI-ARC/eARC)
- Audio output to an Amplifier with HDMI input via HDMI Audio (720p + Audio)
- EDID management for controlling the maximum audio and video formats

Safety instructions

- Please do not cover the housing or power supply unit and do not install the device to avoid overheating.
- Keep away from heat sources, fire, water and moisture.
- Do not place any heavy objects on the device or the connection cables.
- Do not open or drill holes in the housing.
- Only use the power supply unit supplied or ensure identical performance data when replacing it.
- Only clean the surface of the device with a soft, dry cloth. Do not use abrasive cleaning agents, petrol or similar.
- If the appliance is not used for a longer period of time or if it malfunctions, please unplug it from the mains.

Installation and operation

1. Connect your HDMI source (e.g. Bluray player) to the HDMI input.
2. Connect an HDMI sink (e.g. TV, video projector, monitor) to the HDMI output.

3. Connect the HDMI input (NOT the HDMI ARC/eARC port!) of your audio device to the HDMI audio output
4. Connect the power supply unit to the AX211 and plug it into a power socket. Then switch on your display, followed by the external player.

Caution: When plugging and unplugging the HDMI cables, make sure that the plug contacts are not dirty or damaged. Make connections without power and switch on the devices only after they have been connected. Please also ensure that the HDMI cables are of good quality - especially for 4k transmission.

EDID switch and management

Via EDID (Extended Display Identification Data), a TV, AV receiver or projector connected via HDMI signals its capabilities (including supported picture resolution and sound formats) to the source player. Then the HDMI source automatically outputs the best supported signal. This is to play only video or audio formats that can be processed. With the EDID switch, you can set which EDID is to be used for your configuration.

In the COPY position, the EDID of the display is used. This means that the input device behaves as if it is connected directly to the display. When connected to a monitor or video projector without speakers, no sound, or only stereo sound, can therefore be played. Then change the EDID via the dip switches according to the maximum desired audio format.

The EDID mode is set via the 3 dip switches:

Dip	Video	Audio
111	COPY*	COPY*
001	COPY*	Audio 5.1 DTS/Dolby/PCM 2.0
000	COPY*	Audio 7.1 DTS/Dolby/HD/PCM7.1 (recommended)
110	4K 60Hz 4:4:4	Audio PCM 2.0
101	FRL12G 8K HDR	Audio PCM 2.0
100	FRL12G 8K HDR	Audio 5.1 DTS/Dolby/PCM 2.0
011	FRL12G 8K HDR	Audio 7.1 DTS/Dolby/HD/PCM7.1
010	FRL12G 8K Dolby Vision	Audio 7.1 DTS/Dolby/HD/PCM7.1

*COPY means, the original EDID data of the connected display is used

FRL12G allows a maximum data rate of 48 Gbps,

Notes:

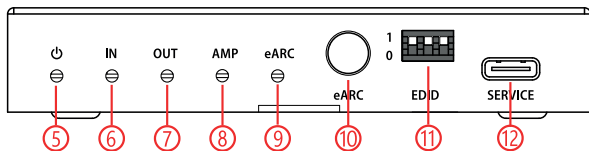
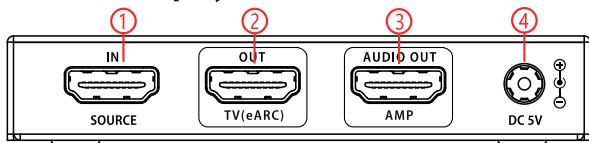
7.1 audio formats such as Dolby TrueHD or DTS-HD as well as the 5.1 audio format DTS are not processed by some TVs. If the EDID setting nevertheless forces the output, such a TV will remain mute. If a video format that is too high and not supported by the display is forced, the picture will

remain black. If in doubt, select EDID 111 or 000.

When changing the EDID switch, note that it may be necessary to restart the connected player. If you do not achieve the desired output or display, please proceed as follows:

- Switch on the desired EDID mode.
- Disconnect all units from the mains for a few seconds.
- Then plug in the mains plugs and switch on the devices. Do this in the following order: TV / projector, AV receiver, HDMI audio extractor, HDMI source

Connections, Displays & controls



1. HDMI IN input for connecting the external player
2. HDMI OUT connector, for connecting the TV, monitor or video projector (use HDMI ARC/eARC port if available)
3. HDMI audio output for the amplifier or sound device
4. DC 5V, connection for 5 V power supply.
5. Power LED, lights when the device is powered
6. IN LED, lights up when the active source is connected
7. OUT LED, the LED lights up when a signal is output to connected display
8. AMP LED, lights up when an HDMI device is connected to the HDMI Audio output
9. eARC LED, lights up when ARC or eARC is active and the sound from the TV is extracted to the HDMI audio output. The ARC LED flashes if an error in CEC communication occurs and there is no output.

10. eARC button, switches between sound from the TV or from the player. Press and hold for 5 seconds to switch the HDMI 2.1 Audio Extractor off, press again to switch it back on.
11. EDID dip switch
12. SERVICE, USB-C interface for service purposes and firmware update

HDMI cable

Note that the higher the data rate of the AV signal, the more critical the cable length becomes. This is because the bandwidth requirement increases and higher frequencies are used. The higher a frequency is, the more it is attenuated in the cable. For an 8K resolution or 4k 120Hz we recommend a maximum of 2 m cable length at the inputs and the output. If you need longer distances, you can use special HDMI cables with fibre optic data lines or active cables. For 4K 60Hz, the cables can be up to 5 m long, for Full-HD up to 15 m.

Service

The unit must be inspected by qualified personnel in the following cases.

- Objects or liquids have entered the unit.
- The unit does not operate normally or the performance has changed.
- The unit has been dropped or the casing is damaged.

Unplug the appliance and do not operate it any more. Do not attempt to repair or open the unit yourself. Contact trained specialists or contact the seller or FeinTech Service, e.g. by e-mail to service@feintech.eu.

Disposal of the packaging

The packaging of the unit consists of recyclable materials. Please return it to your local recycling system. Please contact your dealer or a municipal waste disposal facility / recycling centre for information on current disposal methods.

Disposal of the appliance

Old appliances are not worthless waste. Valuable raw materials can be recovered through environmentally friendly disposal. At the end of its service life, this product must not be disposed of with normal household waste, but must be taken to a collection point for the recycling of electrical and electronic equipment.



The symbol on the product, the instructions for use or the packaging indicates this. The materials are recyclable according to their labelling. By reusing, recycling or otherwise recovering old appliances, you are making an important contribution to protecting our environment.

CE Declaration of Conformity



This product complies with EU directives and may only be used in conjunction with shielded cables. We, Spreewald Kommunikationstechnik GmbH, hereby declare that this device complies with the Low Voltage Directive 2014/35/EU, the EMC Directive 2014/30/EU and the RoHS Directive 2011/65/EU. The formal declaration of conformity is available at <https://feintech.eu/ce> or on request.

Information according to REGULATION (EU) 2019/1782 for the power supply

Importer: Spreewald Kommunikationstechnik GmbH

HR B 1107 Cottbus

Radensdorfer Hauptstr. 45 a, 15907 Lübben, Germany

Manufacturer: Huizhou Fujia Appliance Tech Co. Ltd., Building B of Yaoyu Ind. Park,

Shatian Town, Huiyang District, Huizhou, Guangdong, P. R. China

Model code: FJ-SW112A0502000E

Input voltage 100–240 V

Input AC frequency 50/60 Hz

Output voltage 5 V DC

Output current 2.0 A

Output power 10.0 W

Average efficiency in operation 81.02 % (230V, 50Hz)

Power consumption at no load 0.06 W (230V, 50Hz)

AX211

HDMI 2.1 Audio Extractor

pour 8K Ultra-HD, avec gestion EDID



Manuel d'instructions et informations techniques

Cher client,

Nous vous remercions d'avoir acheté ce produit de haute qualité. Pour une utilisation optimale et un fonctionnement sûr, veuillez lire ces instructions avant d'utiliser l'appareil. Conservez le manuel comme référence.

Fonctions :

- Extracteur audio HDMI pour la sortie du son d'une source HDMI ou d'un téléviseur (HDMI-ARC)
- Sortie audio vers un amplificateur avec entrée HDMI via HDMI Audio (720p + Audio)
- Gestion EDID pour contrôler les formats audio et vidéo maximums

Consignes de sécurité

- Ne couvrez pas le boîtier ou le bloc d'alimentation et n'installez pas l'appareil pour éviter toute surchauffe.
- Tenir à l'écart des sources de chaleur, du feu, de l'eau et de l'humidité.
- Ne placez pas d'objets lourds sur l'appareil ou les câbles de connexion.
- Ne pas ouvrir ou percer le boîtier.
- N'utilisez que le bloc d'alimentation fourni ou assurez-vous que les données de performance sont identiques lorsque vous le remplacez.
- Nettoyer la surface de l'appareil uniquement avec un chiffon doux et sec. N'utilisez pas de produits de nettoyage abrasifs, d'essence ou d'autres produits similaires.
- Si l'appareil n'est pas utilisé pendant une période prolongée ou s'il présente un dysfonctionnement, veuillez le débrancher.

Installation et fonctionnement

1. Connectez un lecteur HDMI (par exemple un lecteur Bluray) aux entrées HDMI.
2. Connectez un récepteur HDMI (par exemple, un téléviseur, un projecteur vidéo, un moniteur) à la sortie HDMI.

3. Connectez l'entrée HDMI (PAS le port HDMI ARC/eARC !) de votre appareil audio à la sortie audio HDMI.
4. Connectez le bloc d'alimentation au serveur AX211 et branchez-le sur une prise de courant. Allumez ensuite votre écran, puis le lecteur externe.

Attention: Lors du branchement et du débranchement des câbles HDMI, veillez à ce que les contacts des fiches ne soient pas sales ou endommagés. Effectuez les connexions hors tension et n'allumez les appareils qu'une fois qu'ils sont connectés. Veillez également à ce que les câbles HDMI soient de bonne qualité, en particulier pour la transmission 4k.

Commutation et gestion EDID

Via EDID (Extended Display Identification Data), un téléviseur, un récepteur AV ou un projecteur connecté via HDMI signale ses capacités (y compris la résolution d'image et les formats sonores pris en charge) au lecteur source. La source HDMI émet alors automatiquement le meilleur signal possible. Il s'agit de lire uniquement les formats vidéo ou audio qui peuvent être traités. Le commutateur EDID vous permet de définir l'EDID à utiliser pour votre configuration.

En position COPY, l'EDID de l'écran est utilisé. Cela signifie que le périphérique d'entrée se comporte comme s'il était connecté directement à l'écran. Lorsqu'il est connecté à un moniteur ou à un projecteur vidéo sans haut-parleurs, aucun son, ou seulement un son stéréo, ne peut être diffusé. Modifiez ensuite l'EDID à l'aide des commutateurs DIP en fonction du format audio maximal souhaité.

Le mode EDID est réglé à l'aide des 3 commutateurs DIP :

Dip	Video	Audio
111	COPY*	COPY*
001	COPY*	Audio 5.1 DTS/Dolby/PCM 2.0
000	COPY*	Audio 7.1 DTS/Dolby/HD/PCM7.1 (recommandé)
110	4K 60Hz 4:4:4	Audio PCM 2.0
101	FRL12G 8K HDR	Audio PCM 2.0
100	FRL12G 8K HDR	Audio 5.1 DTS/Dolby/PCM 2.0
011	FRL12G 8K HDR	Audio 7.1 DTS/Dolby/HD/PCM7.1
010	FRL12G 8K Dolby Vision	Audio 7.1 DTS/Dolby/HD/PCM7.1

*COPY signifie que les données EDID d'origine de l'écran connecté sont utilisées.

FRL12G permet un débit maximum de 48 Gbps, FRL10G un maximum de 40 Gbps.

Notes :

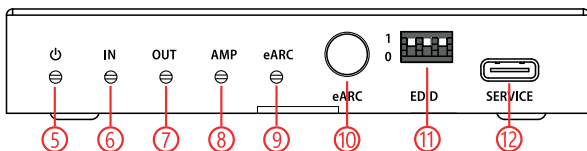
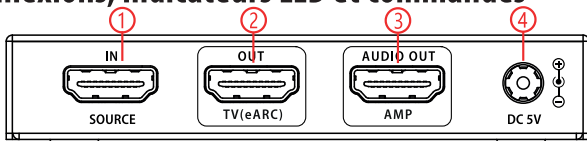
Les formats audio 7.1 tels que Dolby TrueHD ou DTS-HD ainsi que le format audio 5.1 DTS ne sont pas traités par certains téléviseurs. Si le réglage EDID force néanmoins la sortie, un tel téléviseur

restera muet. Si un format vidéo trop élevé, non supporté par l'écran, est forcé, l'image reste noire. En cas de doute, choisissez l'EDID 111 ou 000.

Lorsque vous modifiez le commutateur EDID, notez qu'il peut être nécessaire de redémarrer le lecteur connecté. Si vous n'obtenez pas la sortie ou l'affichage souhaité, procédez comme suit :

- Activez le mode EDID souhaité.
- Débranchez tous les appareils pendant quelques secondes.
- Branchez ensuite les prises de courant et mettez les appareils sous tension. Procédez dans l'ordre suivant : TV / projecteur, extracteur audio HDMI, source HDMI

Connexions, indicateurs LED et commandes



1. Entrée HDMI IN pour connecter le lecteur externe
2. Connecteur OUT, pour la connexion d'un téléviseur, d'un moniteur ou d'un vidéoprojecteur
3. Sortie audio HDMI pour l'amplificateur ou l'appareil audio
4. DC 5V, connexion pour une alimentation de 5 V.
5. LED d'alimentation, s'allume lorsque l'appareil est alimenté
6. LED IN, s'allume lorsque la source active est connectée
7. LED OUT, la lampe s'allume lorsqu'un signal est émis vers l'écran connecté.
8. LED AMP, s'allume lorsqu'un appareil HDMI est connecté à la sortie audio HDMI
9. La LED ARC s'allume lorsque la fonction ARC est activée et que le son du téléviseur est extrait vers la sortie OPTICAL. La LED ARC clignote si une erreur de communication CEC se produit et qu'il n'y a pas de sortie.
10. Bouton eARC, permet de basculer entre le son de la télévision et celui du lecteur. Appuyez et maintenez pendant 5 secondes pour éteindre l'extracteur audio HDMI 2.1, appuyez à nouveau pour le rallumer.

11. Sélecteur dip EDID
12. SERVICE, interface USB-C à des fins de service et de mise à jour du micrologiciel.

Câble HDMI

Notez que plus le débit de données du signal AV est élevé, plus la longueur du câble est importante. En effet, la largeur de bande requise augmente et des fréquences plus élevées sont utilisées. Plus une fréquence est élevée, plus elle est atténuée dans le câble. Pour une résolution 8K ou 4k 120Hz

nous recommandons une longueur de câble maximale de 2 m aux entrées et aux sorties. Si vous avez besoin de distances plus longues, vous pouvez utiliser des câbles HDMI spéciaux avec des lignes de données en fibre optique ou des câbles actifs. Pour la résolution 4K 60Hz, les câbles peuvent mesurer jusqu'à 5 m de long, pour la résolution Full-HD jusqu'à 15 m.

Service après-vente

L'appareil doit être inspecté par un personnel qualifié dans les cas suivants.

- Des objets ou des liquides ont pénétré dans l'appareil.
- L'appareil ne fonctionne pas normalement ou ses performances ont changé.
- L'appareil est tombé ou le boîtier est endommagé.

Débranchez l'appareil et ne le faites plus fonctionner. N'essayez pas de réparer ou d'ouvrir l'appareil vous-même. Adressez-vous à des spécialistes qualifiés ou contactez le vendeur ou le service FeinTech, par exemple par courrier électronique à l'adresse service@feintech.eu.

Élimination de l'emballage



L'emballage de l'appareil est composé de matériaux recyclables. Veuillez le remettre à votre système de recyclage local. Veuillez contacter votre revendeur ou un centre municipal d'élimination des déchets / centre de recyclage pour obtenir des informations sur les méthodes d'élimination actuelles.

Mise au rebut de l'appareil



FR

Cet appareil
et ses accessoires
se recyclent

À DÉPOSER
EN MAGASIN



OU

À DÉPOSER
EN DÉCHÈTERIE



Points de collecte sur www.quefairedemesdechets.fr
Privilégiez la réparation ou le don de votre appareil !

Les vieux appareils ne sont pas des déchets sans valeur. Des matières premières précieuses peuvent être récupérées grâce à une élimination respectueuse de l'environnement. À la fin de sa durée de vie, ce produit

ne doit pas être jeté avec les ordures ménagères normales, mais doit être déposé dans un centre de collecte pour le recyclage des équipements électriques et électroniques.



Le symbole figurant sur le produit, le mode d'emploi ou l'emballage l'indique. Les matériaux sont recyclables selon leur étiquetage. En réutilisant, en recyclant ou en valorisant d'une autre manière les anciens appareils, vous contribuez de manière importante à la protection de notre environnement.

Déclaration de conformité CE



Ce produit est conforme aux directives de l'UE et ne peut être utilisé qu'avec des câbles blindés. Nous, Spreewald Kommunikationstechnik GmbH, déclarons par la présente que cet appareil est conforme à la directive basse tension 2014/35/UE, à la directive CEM 2014/30/UE et à la directive RoHS 2011/65/UE. La déclaration formelle de conformité est disponible sur <https://feintech.eu/ce> ou sur demande.

Informations conformément au RÈGLEMENT (UE) 2019/1782

Importateur: Spreewald Kommunikationstechnik GmbH, HR B 1107 Cottbus

Radensdorfer Hauptstr. 45 a, 15907 Lübben, Allemagne

Fabricant: Huizhou Fujia Appliance Tech Co. Ltd., Building B of Yaoyu Ind. Park,
Shatian Town, Huiyang District, Huizhou, Guangdong, P. R. China

Code du modèle: FJ-SW112A0502000E

Tension d'entrée 100-240 V

Fréquence d'entrée AC 50/60 Hz

Tension de sortie 5 V DC

Courant de sortie 2,0 A

Puissance de sortie 10,0 W

Rendement moyen en fonctionnement 81,02 % (230V, 50Hz)

Consommation à vide 0,06 W

Specification

Operation Temperature	Betriebs-Temperaturbereich	-5° C bis +40° C
Operation humidity	Betriebs-Luftfeuchtigkeit	20 – 90 % RH (nicht kondensierend)
HDMI compliance	HDMI-Version	HDMI 2.1
Signal input	Signal-Eingang	HDMI
Copy protection	Unterstützter Kopierschutz	HDCP 2.3
Data rate	Daten-Übertragungsrate	48 Gbit/s (Maximum)
Supported video resolution	Unterstützte Videoformate	up to 8K 60Hz YUV 4:2:0 12-bit, 4K 120Hz RGB/YUV 4:4:4 12-bit
Supported HDMI 2.1 features	Unterstützte Funktionen	VRR, ALLM, QMS, QFT, SBTM
Signal outputs	Signal-Ausgänge	HDMI, HDMI Audio (720p)
Colour space	Farbraum	RGB, YUV 4:4:4, 4:2:2; 4:2:0
Supported colour depth	Unterstützte Farbformate	3 x 8 Bit - 10 Bit - 12 Bit
HDR	HDR (High Dynamic Range)	HDR10, HDR10+,HLG, Dolby Vision
HDMI-CEC pass	HDMI-CEC Durchleitung	yes, TV > source & amp
HDMI-CEC volume control	CEC Lautstärke-Steuerung	TV > Amp
HDMI-ARC/eARC	HDMI-ARC/eARC	yes
Supported audio formats	Unterstützte Audio Formate	DTS, DTS-HD (incl. DTS-X), Dolby True-HD (incl. Atmos), Dolby Digital Plus, AC3 (Dolby Digital), LPCM 2.0 - 7.1, Dolby MAT, DSD
Recom. HDMI cable length	Empfohl. HDMI-Kabellänge	in < 2 m, out < 2 m (8K) in < 5 m, out < 5 m (4K 60Hz)
Power consumption	Leistungsaufnahme	< 4.5 W
Power supply	Netzteil	5 V DC, 2 A
Size (W×L×H)	Abmessungen (B×L×H)	95 x 68 x 18 mm
Net weight	Nettogewicht	180 g

Hersteller / verantwortliche Person	Spreewald Kommunikationstechnik GmbH Radensdorfer Hauptstr. 45 a 15907 Lübben (Spreewald) · Germany info@feintech.eu · www.feintech.eu WEEE-Reg.-Nr. DE15618234
Manufacturer /responsible person	
Fabricant /personne responsable	