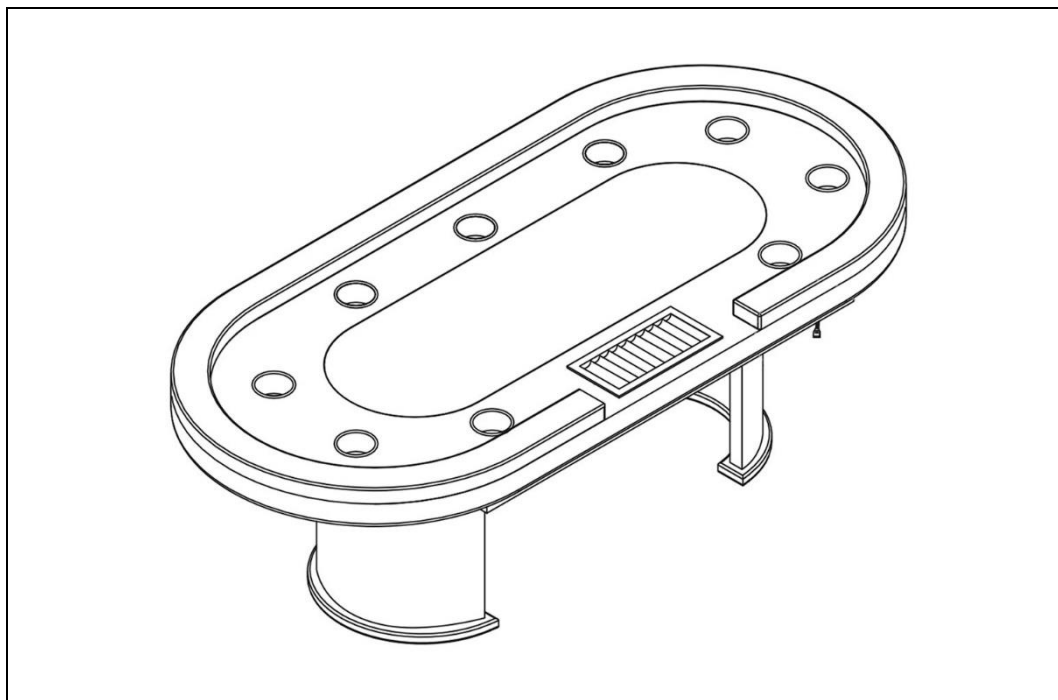


## LED Pokertisch ALTHO



### **ACHTUNG:**

Vor der Montage und Inbetriebnahme die Anleitung vollständig und sorgfältig lesen. Sie enthält wichtige Informationen zur Montage und Verwendung.

# WICHTIG: FÜR SPÄTERE BEZUGNAHME AUFBEWAHREN. SORGFÄLTIG LESEN!

## Inhaltsverzeichnis

1.	Allgemeines .....	3
1.1.	Produktübersicht .....	3
1.2.	Generelle Hinweise.....	3
1.3.	Gewährleistung.....	3
2.	Informationen zur Gebrauchsanweisung .....	4
2.1.	Verfügbarkeit der Gebrauchsanweisung.....	4
2.2.	Zielgruppen der Gebrauchsanweisung.....	4
2.3.	Informationen zur Übersetzung .....	4
2.4.	Symbolerklärung.....	4
2.5.	Allgemeines zur Gebrauchsanweisung.....	5
2.6.	Bestimmungsgemäßer Gebrauch .....	5
2.7.	Allgemeine Sicherheitshinweise.....	5
3.	Produktmerkmale.....	7
3.1.	Technische Daten .....	7
3.2.	Produktbeschreibung .....	7
4.	Lieferumfang.....	8
5.	Montage .....	9
5.1.	Sicherheitshinweise .....	9
5.2.	Aufbau des Produkts .....	9
6.	Anwendung.....	11
6.1.	Sicherheitshinweise .....	11
7.	Anwendung.....	12
7.1.	Sicherheitshinweise.....	12
7.2.	Erstinbetriebnahme.....	12
7.3.	Betrieb .....	12
7.4.	Bedienelement .....	12
7.5.	Lagerort .....	13

8. Fehlerbehebung.....	13
9. Wartung und Pflege.....	13
9.1. Sicherheitshinweise.....	13
10. Demontage.....	14
10.1. Sicherheitshinweise.....	14
11. Entsorgungshinweis.....	14
12. Elektro- und Elektronikgeräte - Informationen für private Haushalte.....	15

Liebe Kundin und lieber Kunde,

vielen Dank, dass du dich für ein Produkt der **Home Deluxe GmbH** entschieden hast. Wir wünschen dir viel Freude mit deinem neuen LED Pokertisch ALTHO.

Die Gebrauchsanweisung unterstützt dich bei der Montage, der Inbetriebnahme, dem Betrieb und der Wartung des Produkts. Die Gebrauchsanweisung und die Sicherheitshinweise müssen sorgfältig und vollständig gelesen werden. Beachte diese Hinweise, um Gefahren zu vermeiden.

## 1. Allgemeines

### 1.1. Produktübersicht

Modell: LED Pokertisch ALTHO

Artikel-ID: 20065 | Varianten ID: 48734

Paket 1/2 ID: 20066 | Varianten ID: 48735

Paket 2/2 ID: 20067 | Varianten ID: 48736

### 1.2. Generelle Hinweise

Um unserem Anspruch gerecht zu werden, verbessern wir stetig die Qualität, vereinfachen die Montage, Bedienung oder passen die Produkte den Kundenwünschen an. Aufgrund dieser Veränderungen befindet sich die aktuelle Version der Gebrauchsanweisung auf unserer Homepage.

Die Bezeichnung „Produkt“ wird in der Gebrauchsanweisung für die „LED Pokertisch ALTHO“ verwendet.

### 1.3. Gewährleistung

Es bestehen die gesetzlichen Mängelhaftungs- und Gewährleistungsrechte ab Kaufdatum.

Die Home Deluxe GmbH übernimmt für Schäden durch Nichtbeachtung der Gebrauchsanweisung keine Haftung. Reklamationen, die aufgrund unsachgemäßer Montage oder Nutzung entstehen, sind von der Gewährleistung ausgeschlossen. Im Fall von Mängeln an diesem Produkt bitte schriftlich an den Hersteller wenden:

**Home Deluxe GmbH**

**Schanzeweg 2**

**32312 Lübbecke**

**Deutschland**

**Tel.: +49 (0)5743 6181-0**

**E-Mail: [info@homedeluxe.de](mailto:info@homedeluxe.de)**

**[www.home-deluxe-gmbh.de](http://www.home-deluxe-gmbh.de)**

Bei weiteren Fragen steht dir unser Serviceteam gerne zur Verfügung.

## 2. Informationen zur Gebrauchsanweisung

### 2.1. Verfügbarkeit der Gebrauchsanweisung

Die Gebrauchsanweisung ist Bestandteil des Produkts und sollte vollständig und in unmittelbarer Nähe des Produkts aufbewahrt werden.

### 2.2. Zielgruppen der Gebrauchsanweisung







Die Gebrauchsanweisung muss von jeder beteiligten Person gelesen und beachtet werden, die mit einer der folgenden Tätigkeiten oder der Verwendung einbezogen ist:




- Auspacken
- Montage / Installation
- Inbetriebnahme / Betrieb
- Wartung / Prüfung / Pflege
- Fehlerbehebung / Reparatur
- Entsorgung

### 2.3. Informationen zur Übersetzung

Die originale Gebrauchsanweisung wurde in deutscher Sprache verfasst. Bei jeder anderen verfügbaren Sprache handelt es sich um eine Übersetzung der deutschen Version.

### 2.4. Symbolerklärung

Symbol	Symbolerklärung
	<b>WARNUNG</b> Das Symbol weist auf die möglichen Gefahren hin, bei denen tödliche und schwere Verletzungen auftreten können. Bevor der entsprechende Montage- oder Anwendungsschritt ausgeführt wird, muss der entsprechende Hinweis gelesen werden.
	<b>INFO</b> Das Symbol gibt wichtige Hinweise und weist auf Sachschäden hin. Beachte diese, bevor der entsprechende Montage- oder Anwendungsschritt durchgeführt wird, um Probleme zu verstehen und Schäden zu vermeiden.
	<b>CE-Kennzeichnung</b> Das Symbol erklärt die Konformität des Produktes mit den geltenden Anforderungen, die die Europäische Gemeinschaft an uns stellt. Die aktuelle Konformitätserklärung ist auf Anfrage bei der Home Deluxe GmbH erhältlich.
	<b>Gebrauchsanweisung lesen</b> Das Symbol weist darauf hin, dass vor der Montage/Installation und/oder der Bedienung vom Gerät die Gebrauchsanweisung sorgfältig gelesen werden muss.
	<b>Nur in Innenräumen Verwendung</b> Das Symbol weist darauf hin, dass das Produkt nur in Innenräumen verwendet werden darf.
	<b>Entsorgung von Elektro- und Elektronikgeräten</b> Elektro- und Elektronikgeräte dürfen nicht mit dem Hausabfall entsorgt werden!

Symbol	Symbolerklärung
	<b>Schutzklasse II</b> Das Symbol weist darauf hin, dass die Betriebsmittel eine verstärkte oder doppelte Isolierung in Höhe der Bemessungsisolationsspannung zwischen aktiven und berührbaren Teilen besitzen. Sie haben meist keinen Anschluss an den Schutzleiter.
	<b>Wechselstrom</b> Das Symbol weist darauf hin, dass das Produkt mit Wechselstrom betrieben wird.
	<b>Gleichstrom</b> Das Symbol weist darauf hin, dass das Produkt mit Gleichstrom betrieben wird.

## 2.5. Allgemeines zur Gebrauchsanweisung

Die Gebrauchsanweisung bezieht sich auf LED Pokertisch ALTHO. Sie enthält wichtige Informationen zur Montage, Betrieb, Wartung und Reinigung. Die Gebrauchsanweisung, insbesondere die Sicherheitshinweise müssen sorgfältig vor der Inbetriebnahme des Produkts gelesen werden, bewahre die Gebrauchsanweisung sorgsam auf. Benutze das Produkt nur wie in dieser Gebrauchsanweisung beschrieben, damit es nicht versehentlich zu Verletzungen oder Schäden kommt. Solltest du den LED Pokertisch ALTHO an Dritte weitergeben, ist diese Gebrauchsanweisung ebenso zu übergeben.

## 2.6. Bestimmungsgemäßer Gebrauch

Das Produkt ist hochwertig, langlebig und ausschließlich für den privaten Gebrauch im angemessenen und üblichen Umfang bestimmt bzw. geeignet. Darüber hinaus ist unser Produkt **nicht** für den gewerblichen Gebrauch bestimmt. Eine gewerbliche Nutzung ist nur mit schriftlicher Genehmigung der Home Deluxe GmbH gestattet.

Das Produkt ist ein Möbel als Spieltisch mit LED-Beleuchtung, der ausschließlich im Innenbereich aufgestellt wird.

Verwende das Produkt nur wie in dieser Gebrauchsanweisung beschrieben. Jede andere Verwendung gilt als nicht bestimmungsgemäß und kann zu Sachschäden oder Personenschäden führen. Der Hersteller übernimmt keine Haftung für Schäden, die durch nicht bestimmungsgemäßen oder falschen Gebrauch entstehen oder entstanden sind.

## 2.7. Allgemeine Sicherheitshinweise

### Allgemeine Gefahrenhinweise



- Unsachgemäßer Umgang kann zu erheblichen Personen- und Sachschäden führen. Deshalb dürfen die Montage, Installation, Inbetriebnahme sowie Störungsbehebung, Wartungs- und Reparaturarbeiten, nur von qualifizierten Personen durchgeführt werden.
- Das Produkt kann von Kindern ab 8 Jahren und darüber, sowie von Personen mit verringerten physischen, sensorischen oder mentalen Fähigkeiten oder Mangel an Erfahrung und Wissen benutzt werden, wenn sie beaufsichtigt oder bezüglich des sicheren Gebrauchs des Produkts unterwiesen wurden und die daraus resultierenden Gefahren verstehen.
- Montiere das Produkt **nur**, wenn der Lieferumfang vollständig und einwandfrei ist.
- Lese die gesamte Anleitung vor der Montage und Inbetriebnahme durch.
- Stelle das Produkt nur auf einen ebenen und rutschfesten Untergrund auf.
- Verwende das Produkt nicht als Aufstiegshilfe, Leiterersatz, Unterstellbock, Spielgerät usw.
- Kontrolliere in regelmäßigen Abständen die Befestigung. Verwende das Produkt nicht wenn sich Befestigungen gelöst haben.
- Nimm keine Veränderungen am Produkt vor.
- Kontrolliere in regelmäßigen Abständen die Befestigung.

### Gefahr für Kinder



- Halte Kinder von Verpackungsmaterialien fern. Der Lieferumfang enthält Kleinteile, die verschluckt werden oder zu schlimmen Verletzungen führen können. Es besteht unter anderem Erstickungsgefahr!
- Stelle sicher, dass kleine Kinder keine Kleinteile in den Mund nehmen.
- Halte Kinder während der Montage des Produkts fern des Aufbauortes.
- **Kippgefahr!** Das Produkt ist kein Kinderspielzeug, keine Kletterwand oder Sportgerät. Die einzelnen Elemente des Produkts können bei einseitiger Belastung umfallen, die Folge dessen kann der Tod sein.
- Halte Kinder vom Produkt fern.
- Kinder können sich beim Spielen mit dem Produkt oder beim Hochziehen am Produkt verletzen.
- Erkläre den Kindern den richtigen Umgang mit dem Produkt und lass sie während des Spielens niemals unbeaufsichtigt.

### Verletzungsgefahr

#### Unsachgemäßer Umgang mit dem Produkt kann zu Verletzungen führen



- Kontrolliere das Produkt vor jeder Nutzung, auf sichtbare Schäden.
- Führe keine konstruktiven Veränderungen am Produkt durch. Für eine Veränderung muss die schriftliche Erlaubnis des Herstellers vorliegen und nach Anweisung durchgeführt werden.
- Bei Beschädigungen darf das Produkt nicht mehr benutzt werden. Beschädigte Teile müssen repariert oder durch Originalersatzteile ersetzt werden.
- Um die Gefahr eines elektrischen Schlages zu vermeiden, müssen alle Installationen und entsprechenden Wartungsarbeiten von einer qualifizierten Elektrofachkraft durchgeführt werden.
- Nimm das Produkt bei Beschädigung des Netzkabels zur Spannungsversorgung außer Betrieb, entferne den Stecker aus der Spannungsversorgung.
- Kontrolliere in regelmäßigen Abständen die Kabelverbindung.
- Prüfe dass der Netzstecker richtig angeschlossen wurde.
- Verwende das Produkt nicht, wenn die Steckdose locker ist.
- **Lebensgefahr durch elektrische Spannung:** Bei Berührung von spannungsführenden Teilen besteht unmittelbare Lebensgefahr. Beschädigungen der Isolation oder einzelner Bauteile kann lebensgefährlich sein. -> Bei Beschädigungen der Isolation Spannungsversorgung sofort abschalten und Reparatur veranlassen.

### Beschädigungsgefahr



- Unsachgemäßer Umgang mit dem Produkt kann zu Beschädigungen führen.
- Öffne die Verpackung nicht mit scharfen Gegenständen (z.B. Messer, Schere oder ähnlichem), dabei kann das Produkt beschädigt werden. Sei beim Öffnen vorsichtig.
- Wenn du die Verpackung unvorsichtig mit einem Messer oder anderen spitzen Gegenständen öffnest, kann das Produkt beschädigt werden. Gehe beim Öffnen sehr vorsichtig vor.
- Montiere den Artikel auf einer weichen und sauberen Unterlage. Lege ggf. eine Decke o. Ä. unter, damit die Oberfläche nicht zerkratzt oder beschädigt werden kann.
- Steige nicht auf das Produkt, es besteht Absturz- und Kippgefahr.
- Verwende den Artikel nur in trockenen Innenräumen.
- Benutze das Produkt nicht in der Nähe von Hitzequellen oder offenem Feuer.

### Explosionsgefahr



**Achtung:** Leicht entzündlich, leicht brennbare, sowie explosive Stoffe nicht im Inneren des Produkts aufbewahren. Leicht entzündliche Stoffe können Feuer fangen.

## 3. Produktmerkmale

### 3.1. Technische Daten

<b>LED Pokertisch ALTHO</b>	
Gesamtmaße (L x B x H)	215 x 106 x 78 cm
Gewicht	57 kg
Stärke Tischplatte	18 mm
Material Tischplatte / Tischbeine	MDF
Getränkehalter	9 Stück
Material Getränkehalter	Edelstahl
Chip-Schale	1 Stück
Material Chip-Schale	ABS
<b>LED-Beleuchtung</b>	
Eingangsspannung	100 - 240 V AC
Stromaufnahme	max. 1.2 A
Frequenz	50/60 Hz
Schutzklasse	II
Ausgangsspannung	12 V DC / 3.0 A
Länge inkl. Kabel	4.2 m
Ausgangsleistung	max. 31 W
Anzahl LED /m	60 Stück

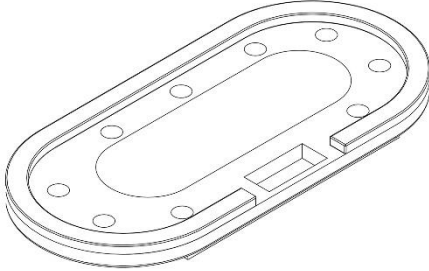
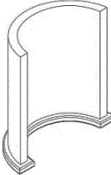




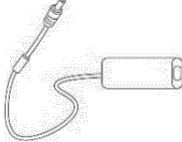
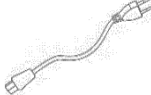
### 3.2. Produktbeschreibung

Der LED Pokertisch „ALTHO“ ist moderner Spieltisch für 9 Spieler und einem Geber. Die halbrunde Tischplatte ist mit einem schwarzen Filztuch und einer gepolsterten Armauflage aus Kunstleder an den Außenkanten überzogen. Für einen sicheren Stand sorgen die beiden halbrunden Tischbeine, die an den Tisch gesteckt werden. Damit der Spieleabend zu einem Erlebnis wird, wurde unter der Tischplatte eine LED Ambiente Beleuchtung verbaut und von oben sind 9 Getränkehalter und eine Chip-Schale eingelassen.

## 4. Lieferumfang

Kontrolliere bei Anlieferung die Verpackung auf äußere Beschädigungen. Des Weiteren kontrolliere unmittelbar nach dem Auspacken den Lieferumfang auf Vollständigkeit sowie den einwandfreien Zustand des Produkts und aller Komponenten. Montiere das Produkt nur, wenn der Lieferumfang vollständig und unbeschädigt ist.

### Komponenten

Nr.	Beschreibung	Anzahl	Abbildung
1	Tischplatte	1	
2	Tischbein	2	
3	Getränkehalter	10	
4	Chip-Schale	1	
5	LED-Adapter	1	
6	Anschlusskabel mit Schalter	1	
7	Netzteil	1	
8	Netzkabel	1	



## 5. Montage

### 5.1. Sicherheitshinweise

Alle Informationen für die Sicherheit und der Gesundheit müssen gelesen werden.

#### Verletzungsgefahr

#### Unsachgemäßer Umgang bei der Montage kann zu Verletzungen führen



- Dein Produkt wird in zwei Paketen geliefert. Bitte stelle sicher, dass die Pakete oben geöffnet werden. Sei beim Öffnen der Pakete sehr vorsichtig, da sich zerbrechliche Teile in den Paketen befinden.
- Stelle das Produkt nur auf einen ebenen und rutschfesten Untergrund auf.
- Bedienungsfehler, Montagefehler oder Schäden, die durch die Montage entstehen, sind von der Gewährleistung ausgeschlossen.
- Für den Aufbau des Produkts sind mindestens 2 Personen erforderlich.
- Trage bei der Montage Schutzkleidung, wie Sicherheitsschuhe und Schutzhandschuhe.

### 5.2. Aufbau des Produkts

Das Produkt wird zerlegt geliefert und ist mit geringem Aufwand zu montieren. Beachte die Aufbauhinweise genau. Bei nicht Einhaltung ist die Funktion und Sicherheit des Produkts nicht gewährleistet.

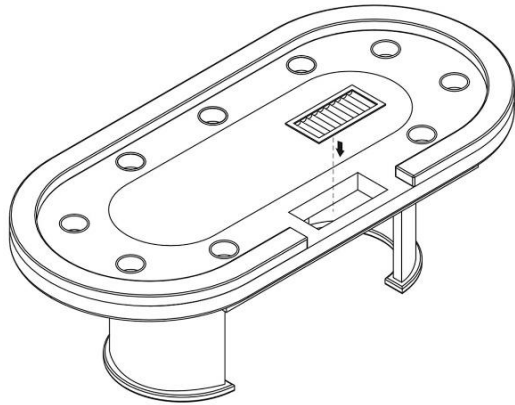


- Folgenden Anweisungen müssen sorgfältig gelesen werden.

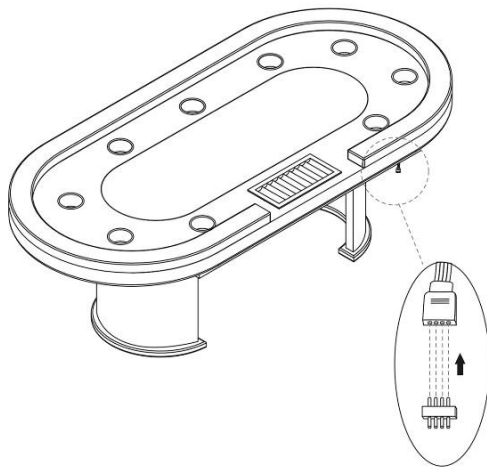
Abbildung	Beschreibung
	<p><b>Schritt 1:</b> Schiebe die Tischbeine bis ganz auf den Tisch unten in die Beinaufnahme an der Tischunterseite. (zum Befestigen werden keine Schrauben benötigt)</p>
	<p><b>Schritt 2:</b> Platziere die Getränkehalter in den entsprechenden Aussparungen.</p>

**Abbildung**

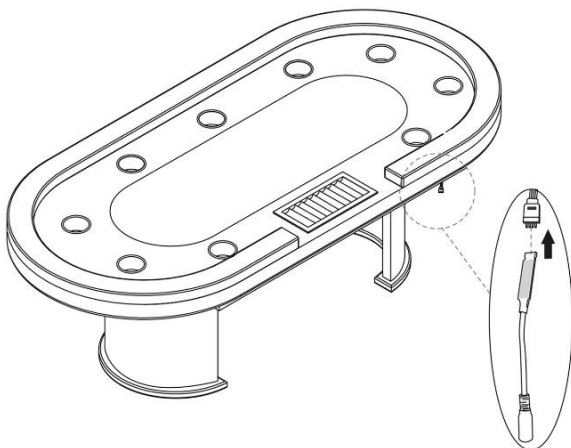
**Beschreibung**



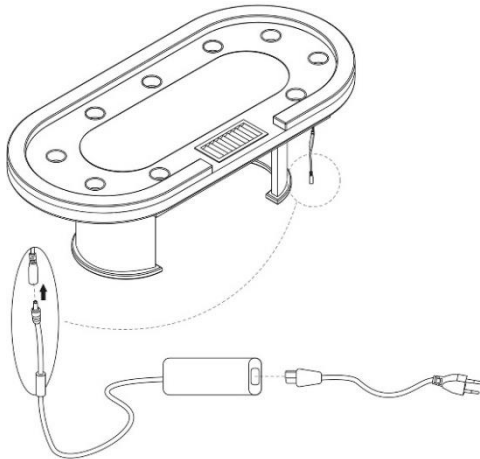
**Schritt 3:** Platziere die Chip-Schale in der entsprechenden Aussparung.



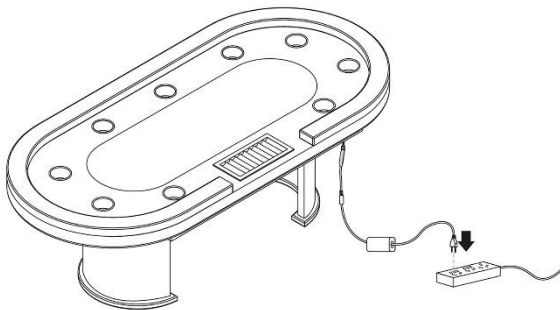
**Schritt 4:** Stecke den LED-Adapter in den Stecker der LED-Beleuchtung am Produkt.



**Schritt 5:** Stecke das Anschlusskabel mit Schalter in den LED-Adapter.

**Abbildung****Beschreibung**

**Schritt 6:** Stecke das Schaltnetzteil in das Anschlusskabel.



**Schritt 7:** Stecke das Netzkabel in das Schaltnetzteil. Anschließend kann dieses mit der Spannungsversorgung verbunden werden.  
Das Produkt ist jetzt komplett aufgebaut und spielbereit.

## 6. Anwendung

### 6.1. Sicherheitshinweise

Folgende Informationen für Sicherheit und Gesundheit müssen sorgfältig gelesen werden.

#### Verletzungsgefahr

##### Unsachgemäßer Umgang beim Betrieb kann zu Verletzungen führen



- Verwende kein beschädigtes Produkt.
- Keine Veränderungen am Produkt vornehmen.
- Stelle sicher, dass alle Teile unbeschädigt und sachgerecht montiert sind. Bei unsachgemäßer Montage besteht Verletzungsgefahr. Beschädigte Teile können die Sicherheit und Funktion beeinflussen.
- **Kippgefahr!** Nicht auf das Produkt setzen.
- Das Produkt ist kein Kinderspielzeug, keine Kletterwand oder Sportgerät. Kindern ist es untersagt mit dem Produkt zu spielen.
- Kontrolliere in regelmäßigen Abständen die Befestigung.

## 7. Anwendung

### 7.1. Sicherheitshinweise

Folgende Informationen für Sicherheit und Gesundheit müssen sorgfältig gelesen werden.

#### Verletzungsgefahr

##### Unsachgemäßer Umgang beim Betrieb kann zu Verletzungen führen



- Verwende kein beschädigtes Produkt.
- Keine Veränderungen am Produkt vornehmen.
- Stelle sicher, dass alle Teile unbeschädigt und sachgerecht montiert sind. Bei unsachgemäßer Montage besteht Verletzungsgefahr. Beschädigte Teile können die Sicherheit und Funktion beeinflussen.
- **Kippgefahr!** Nicht auf das Produkt setzen.
- Das Produkt ist kein Kinderspielzeug, keine Kletterwand oder Sportgerät. Kindern ist es untersagt mit dem Produkt zu spielen.
- Kontrolliere in regelmäßigen Abständen die Befestigung.

### 7.2. Erstinbetriebnahme

Kontrolliere vor der ersten Inbetriebnahme das Produkt auf Beschädigungen. Das Produkt darf nur unbeschädigt benutzt werden.

### 7.3. Betrieb

Überprüfe vor dem Gebrauch des Produkts,

- den ordnungsgemäßen Zustand.
- den elektrischen Anschluss.
- die Funktion der LED-Beleuchtung.

### 7.4. Bedienelement

Die LED-Beleuchtung wird über den Schalter am Anschlusskabel bedient.



Mit der Schaltfläche „MODE“ wird der Blinkmodus angepasst. (19 Blinkmodi)

Mit der Schaltfläche „SPEED“ wird,

- durch kurzes Drücken die LED-Beleuchtung eingeschaltet
- durch langes Drücken die LED-Beleuchtung ausgeschaltet
- die Helligkeit angepasst
- die Blinkgeschwindigkeit eingestellt

Mit der Schaltfläche „COLOR“ wird die Farbe gewechselt. (20 Farben)

#### LED-Beleuchtung ersetzen

Verwende ausschließlich Originalersatzteile.

- Entferne den Netzstecker der LED-Beleuchtung aus der Steckdose.
- Trenne den Stecker des Bedienelements von der LED-Beleuchtung.
- Lose die LED-Beleuchtung vom Produkt, diese ist am Produkt verklebt.
- Klebe die neue LED-Beleuchtung mit doppelseitigem Klebeband an die gleiche Position.
- Stecke die Stecker des Bedienelements und der LED-Beleuchtung wieder zusammen.
- Stecke den Netzstecker wieder in die Steckdose.

## 7.5. Lagerort



- Lager das Produkt samt Zubehör an einem möglichst wettergeschützten, gut gelüfteten und trockenen Ort.

## 8. Fehlerbehebung

Wenn im Betrieb folgende Störungen auftreten, überprüfe bitte folgende Fehlerursachen anhand der folgenden Tabelle. Lässt sich die Störung nicht durch die aufgeführten Maßnahmen beheben, nimm das Produkt außer Betrieb.

Fehler	Mögliche Ursache	Lösung
Das Produkt wackelt oder schwingt	- Das Produkt steht auf unebenen Untergrund	- Das Produkt auf einen ebenen Untergrund stellen
LED schaltet nicht ein bzw. aus	- Keine Netzspannung  - Der Stecker steckt nicht in der Steckdose - Die Steckverbindung der Zuleitung zur LED-Beleuchtung ist lose - Netzteil defekt - LED defekt	- Spannungsversorgung kontrollieren - Hauptschalter der Spannungsversorgung ist aus - Stecker in die Steckdose stecken - Steckverbindung zusammenstecken - Netzteil erneuern - Ersetze die LED-Beleuchtung

*Tritt ein weiteres Problem mit dem Produkt auf, kontaktiere uns.*

## 9. Wartung und Pflege

### 9.1. Sicherheitshinweise

#### Verletzungsgefahr

#### Unsachgemäßer Umgang beim Betrieb kann zu Verletzungen führen



- Vor der Reinigung/Wartung/Pflege ist die Spannungsversorgung des Produkts auszuschalten.
- Kontrolliere in regelmäßigen Abständen die Befestigung. Verwende das Produkt nicht wenn sich Befestigungen gelöst haben.
- Reparatur- und Wartungsarbeiten an der Elektrik dürfen nur von einer qualifizierten Elektrofachkraft durchgeführt werden.
- Grundsätzlich sollten alle Verschmutzungen und Flüssigkeiten (z.B. Getränke) sofort mit einem leicht feuchten Tuch abgewischt werden.
- Reinigung und Wartung dürfen nicht von Kindern durchgeführt werden.
- Reinige die Oberflächen mit einem feuchten Tuch und mit einem milden Reinigungsmittel. Verwende zur Reinigung keine aggressiven Reinigungsmittel oder Hochdruckreiniger. Beachte zusätzlich auch die Vorgaben vom Reinigungsmittelherstellers.

## 10. Demontage

### 10.1. Sicherheitshinweise

#### Verletzungsgefahr

#### Unsachgemäßer Umgang bei der Demontage kann zu Verletzungen führen



- Trenne vor der Demontage das Produkt von der Spannungsversorgung. Bei Berührung mit Spannungsführenden Komponenten kann es zu einem elektrischen Schlag kommen, dieses kann zur Folge Verbrennungen oder den Tod haben.
- Das Produkt hat ein hohes Gewicht und große Abmaße, es sind für die Demontage mindestens 2 Personen erforderlich.
- Sichere das Produkt vor der Demontage gegen abstürzen.

Die Demontage des Produkts ist in umgekehrter Reihenfolge zur Montage durchzuführen. (siehe Kapitel Montage)

## 11. Entsorgungshinweis



- Entsorge das Produkt und alle Komponenten entsprechend der örtlichen und landesspezifischen Bestimmungen, dadurch werden Schäden für die Umwelt vermieden.
- Unsere Verpackungen sind aus umweltfreundlichen Materialien hergestellt. Sie können recycelt werden und somit als wertvolle Rohstoffe dienen. Entsorge das Verpackungsmaterial (Kartonagen, Schutzverpackungen etc.) separat und fachgerecht gemäß den gültigen nationalen Vorschriften.
- Wende dich an den Hersteller, bei Unsicherheit bezüglich der Entsorgung.
- Hinweise zur fachgerechten Entsorgung erhältst du auch bei den örtlichen Entsorgungszentren.

## 12. Elektro- und Elektronikgeräte - Informationen für private Haushalte



Das Elektro- und Elektronikgerätegesetz (ElektroG) enthält eine Vielzahl von Anforderungen an den Umgang mit Elektro- und Elektronikgeräten. Die wichtigsten sind hier zusammengestellt.

### 1. Getrennte Erfassung von Altgeräten

Elektro- und Elektronikgeräte, die zu Abfall geworden sind, werden als Altgeräte bezeichnet. Besitzer von Altgeräten haben diese einer vom unsortierten Siedlungsabfall getrennten Erfassung zuzuführen. Sie haben Altbatterien und Altakkumulatoren, die nicht vom Altgerät umschlossen sind, sowie Lampen, die zerstörungsfrei aus dem Altgerät entnommen werden können, vor der Abgabe an einer Erfassungsstelle vom Altgerät zerstörungsfrei zu trennen. Altgeräte separieren, um sie für die Wiederverwendung vorzubereiten.

### 2. Möglichkeiten der Rückgabe von Altgeräten

Besitzer von Altgeräten aus privaten Haushalten können diese bei den Sammelstellen der öffentlich-rechtlichen Entsorgungsträger oder bei den von Herstellern oder Vertreibern im Sinne des Elektro G eingerichteten Rücknahmestellen abgeben. Ein Onlineverzeichnis der Sammel- und Rücknahmestellen finden Sie auf der Internetseite: <https://www.stiftung-ear.de> oder <https://www.take-e-back.de>.

### 3. Datenschutz-Hinweis

Altgeräte enthalten häufig sensible personenbezogene Daten. Dies gilt insbesondere für Geräte der Informations- und Telekommunikationstechnik wie Computer und Smartphones. Bitte beachte im eigenen Interesse, dass für die Löschung der Daten auf den zu entsorgenden Altgeräten jeder Endnutzer selbst verantwortlich ist.

### 4. Rücknahmepflicht der Vertreter

Vertreiber mit einer Verkaufsfläche für Elektro- und Elektronikgeräte von mindestens 400 m<sup>2</sup> sowie Vertreiber von Lebensmitteln mit einer Gesamtverkaufsfläche von mindestens 800 m<sup>2</sup>, die mehrmals im Kalenderjahr oder dauerhaft Elektro- und Elektronikgeräte anbieten und auf dem Markt bereitstellen, sind verpflichtet,

- bei der Abgabe eines neuen Elektro- oder Elektronikgerätes an einen Endnutzer ein Altgerät des Endnutzers der gleichen Geräteart, das im Wesentlichen die gleichen Funktionen wie das neue Gerät erfüllt, am Ort der Abgabe oder in unmittelbarer Nähe hierzu unentgeltlich zurückzunehmen und
- auf Verlangen des Endnutzers Altgeräte, die in keiner äußeren Abmessung größer als 25 cm sind, im Einzelhandelsgeschäft oder in unmittelbarer Nähe hierzu unentgeltlich zurückzunehmen; die Rücknahme darf nicht an den Kauf eines Elektro- oder Elektronikgerätes geknüpft werden und ist auf drei Altgeräte pro Geräteart beschränkt.

### 5. Bedeutung des Symbols „durchgestrichene Mülltonne“



Das auf den Elektro- und Elektronikgeräten regelmäßig abgebildeten Symbol einer durchgestrichenen Mülltonne weist darauf hin, dass das jeweilige Gerät am Ende seiner Lebensdauer getrennt vom unsortierten Siedlungsabfall zu erfassen ist.

- Hersteller-Registrierungsnummer
- Als Hersteller im Sinne des ElektroG sind wir bei der zuständigen Stiftung Elektro-Altgeräte Register (Nordostpark 72, 90411 Nürnberg) unter der folgenden Registrierungsnummer registriert: WEEE-Reg.-Nr. DE86467979

**Home Deluxe GmbH**

**Schanzweg 2**

**32312 Lübbecke**

**Deutschland**

Tel.: +49 (0)5743 6181-0

[www.home-deluxe-gmbh.de](http://www.home-deluxe-gmbh.de)

GA-006-00\_ALTHO

2022/08