

Bennett & Ross

Bedienungsanleitung



BB-522 Sanderskog Bluetooth Lautsprecher

Art.Nr.: 00082074

© 2024, Version 08/24

Diese Bedienungsanleitung ist urheberrechtlich geschützt. Die Vervielfältigung dieser Bedienungsanleitung, auch auszugsweise, ist nur mit Genehmigung der Musikhaus Kirstein GmbH gestattet. Gleiches gilt für die Vervielfältigung oder das Kopieren von Bildern, auch in geänderter Form

Vielen Dank, dass Sie sich für dieses Produkt entschieden haben.
Um sicherzustellen, dass Sie mit diesem Lautsprecher voll und ganz zufrieden sind, lesen Sie diese Bedienungsanleitung **sorgfältig und komplett**, bevor Sie den BB-522 verwenden.



Bedienungsanleitung beachten!



WARNUNG

Mit dem Signalwort **WARNUNG** sind die Gefahren gekennzeichnet, die ohne Vorsichtsmaßnahmen zu schweren Verletzungen führen können.



HINWEIS

Mit dem Signalwort **HINWEIS** sind allgemeine Vorsichtsmaßnahmen gekennzeichnet, die im Umgang mit dem Produkt beachtet werden sollen.



HINWEIS

Bilder und Bildschirmdarstellungen in dieser Bedienungsanleitung können vom Erscheinungsbild des tatsächlichen Produkts geringfügig abweichen, solange dies keine negativen Auswirkungen auf die technischen Eigenschaften und Sicherheit des Produkts hat.



HINWEIS

Alle personenbezogenen Formulierungen in dieser Bedienungsanleitung sind geschlechtsneutral zu betrachten.

Diese Bedienungsanleitung gilt für Personen, die von einer für ihre Sicherheit verantwortlichen Person beaufsichtigt oder in die Bedienung des Gerätes eingewiesen wurden und nachgewiesen haben mit dem Gerät umgehen zu können.



WARNUNG

**Kinder sollten beaufsichtigt werden, um sicherzustellen, dass sie nicht mit dem Gerät spielen.
Lassen Sie die Kinder nicht unbeaufsichtigt.**

Alle Informationen in dieser Bedienungsanleitung wurden nach bestem Wissen und Gewissen kontrolliert. Weder Autor noch Herausgeber können jedoch für Schäden haftbar gemacht werden, die in Zusammenhang mit der Verwendung dieser Bedienungsanleitung stehen.

Sonstige, in diesem Dokument aufgeführte Produkt-, Marken- und Unternehmensbezeichnungen können die Warenzeichen ihrer jeweiligen Eigentümer sein. Die Einhaltung sämtlicher anwendbarer Urheberrechtsgesetze liegt in der Verantwortung des Anwenders dieses Dokuments.

Installation und Bedienung

- Überprüfen Sie den Inhalt, um sicherzustellen, dass alle Teile vorhanden und in gutem Zustand sind. Benachrichtigen Sie den Spediteur oder Händler unverzüglich und bewahren Sie das Verpackungsmaterial zur Überprüfung auf, wenn Teile durch den Versand beschädigt wurden oder wenn die Transportverpackung Anzeichen für eine falsche Handhabung aufweist;
- Bewahren Sie die Transportverpackung und alle Verpackungsmaterialien auf. Für den Fall, dass ein Gerät an den Händler zurückgeschickt werden muss, ist es wichtig, dass das Gerät in der Originalverpackung des Herstellers zurückgeschickt wird;
- Auf der Rückseite des Lautsprechers finden Sie ebenfalls wichtige Angaben zur geeigneten Verkabelung (Stromversorgung). Nichtbeachtung kann das Gerät irreparabel beschädigen.

SICHERHEIT



WARNUNG

Vergewissern Sie sich vor dem Aufbau und Installation des Geräts, dass das Netzkabel nicht an das Stromnetz angeschlossen ist.



WARNUNG

Stellen Sie sicher, dass das Gerät so aufgestellt ist, dass niemand über das Netzkabel stolpern kann.

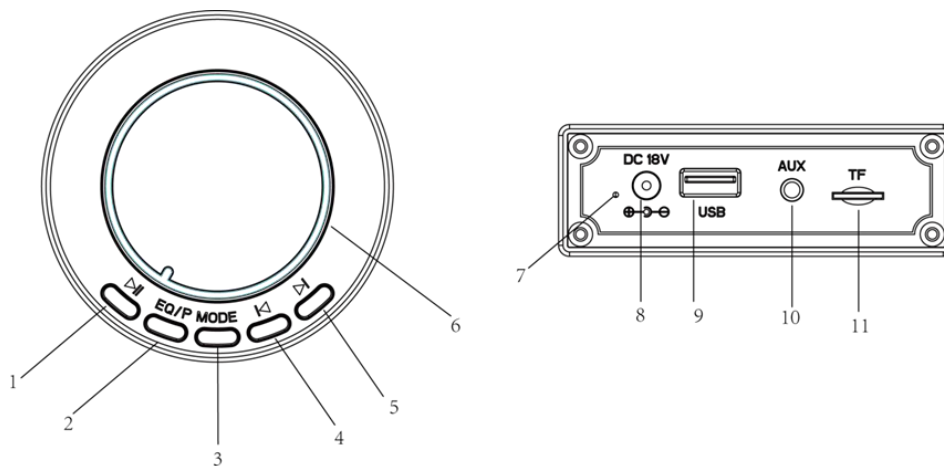
- Verwenden Sie ausschließlich die für das Gerät vorgeschriebene richtige Netzspannung. Die erforderliche Spannung finden Sie auf dem Typenschild des Geräts oder in den Technischen Spezifikationen am Ende der Anleitung.
- Führen Sie keine Reparaturen selbst durch. Nehmen Sie keine Änderungen am Gerät vor; Öffnen Sie das Gerät nicht. Es besteht Gefahr für Leib und Leben durch einen elektrischen Schlag.
- Die Garantie gilt nicht für Unfälle oder Schäden, die durch unsachgemäße Verwendung, eigenmächtige Reparatur oder Nichtbeachtung der in diesem Handbuch enthaltenen Warnungen verursacht wurden;
- Der Hersteller kann nicht für Personenschäden verantwortlich gemacht werden, die durch Nichtbeachtung der Sicherheitsempfehlungen und Warnungen verursacht wurden. Dies gilt für alle Schäden in welcher Form auch immer.

Wichtige Sicherheitshinweise

- Gehörschäden sind möglich!
Diese Lautsprecherkomponente erzeugt je nach Einstellung einen sehr hohen Schalldruckpegel (SPL), der den Nutzern, Technikern und den Zuhörern dauerhafte Gehörschäden zu fügen kann. Vermeiden Sie es deshalb Schalldruckpegeln von mehr als 85 dB länger ausgesetzt zu sein.
- Mögliche Sachschäden durch Magnetfelder. Lautsprecher erzeugen generell ein statisches Magnetfeld. Sorgen Sie daher für einen entsprechenden Abstand zu anderen Geräten, die durch ein externes Magnetfeld in Ihrer Funktion beeinträchtigt oder beschädigt werden können.

- Überlasten Sie die Geräte nicht, um Schäden an den Lautsprechern und/oder den Komponenten zu vermeiden;
- Stellen Sie kein offenes Feuer (Kerze usw.) auf oder neben die Box – Es besteht BRANDGEFAHR;
- Wenn das Gerät derart beschädigt ist, dass innere Bauteile sichtbar sind, schließen Sie es NICHT an und schalten Sie es NICHT ein. Wenden Sie sich an Ihren Händler.
- Wenn das Netzkabel ausgefranst ist oder der Netzstecker bzw. das Kabel beschädigt ist oder wird, wenn es während der Verwendung des Geräts zu einem plötzlichen Tonausfall kommt, oder wenn es einen ungewöhnlichen Geruch oder Rauch erzeugen sollte, schalten Sie den Netzschalter sofort aus, ziehen Sie den Netzstecker aus der Netzsteckdose! Benutzen Sie den Lautsprecher dann nicht mehr und wenden sich an einen Fachmann bzw. Ihren Händler.

Produktbeschreibung



1. Play und Pause Taste
2. EQ /P -Taste zum Einstellen von verschiedenen vorprogrammierten Klangfarben. (sog. Equalizer); zusätzlich lässt sich durch **längeres Drücken** (ca 3 Sek.) dieser Taste die Bluetooth Funktion trennen
3. Mode Button (M): Aktivieren der verschiedenen Funktionen (Modi: Bluetooth, USB, MicroSD, AUX IN)
4. Taste I<< zurückspringen zum vorherigen Song
5. Taste >>I vorspringen zum nächsten Song
6. Grosser runder Drehknopf: Gerät Ein-/Aus schalten, sowie Drehregelung der Lautstärke.

Geräterückseite

7. Kleine rote LED: zeigt an, dass das Gerät eingeschaltet ist
8. Eingang des Netzteiles zur Stromversorgung DC IN 18V
9. USB-Eingang zum Abspielen von Songs auf einem USB-Sick
10. AUX IN Kabeleingang/ Klinke 3,5 mm: Zum kabelgebundenen Abspielen von Songs von einem Smartphone oder MP3-Player
11. TF (MicroSD) zum Abspielen von Songs auf einer MicroSD Karte

Ein-/Ausschalten des Produkts

Stecken Sie das Steckerkabel in die Buchse am Netzteil, verbinden Sie es mit dem Eingang (DVC 18V) an der Rückseite des Gerätes . Schließen Sie nun den Netstecker an eine Steckdose an. Stellen Sie sicher, dass die Spannung kompatibel ist.

Schalten Sie das Gerät ein, indem Sie den runden Bedienregler auf der Oberseite des Gerätes **einige cm im Uhrzeigersinn drehen**. Sie hören ein leichtes Klickgeräusch. Das Gerät schaltet sich dann ein und ein Soundsignal bestätigt dies. Der runde Drehregler ist nun blau beleuchtet.

Die kleine rote POWER ON-LED leuchtet im Panel auf der Rückseite des Geräts.

Schalten Sie das Gerät aus, indem Sie den runden Bedienregler **gegen den Uhrzeigersinn bis zum Anschlag drehen**. Die blaue Power-LED erlischt.

Ziehen Sie den Netzadapter aus der Steckdose, wenn er nicht benutzt wird.

Allgemeine Bedienung Bluetooth

Vergewissern Sie sich, dass **kein** Kabel an die AUX-IN-Buchse an der Geräterückseite angeschlossen ist.

Schalten Sie das Gerät wie oben beschrieben ein. Die rote POWER ON-LED leuchtet im Panel auf der Rückseite des Geräts auf und die blaue Bluetooth-LED-Anzeige (Leuchtring am grossen Drehregler auf dem Bedienpanel) beginnt zu blinken.

Richten Sie die Bluetooth-Funktion an Ihrem externen Gerät (z. B. Ihrem Smartphone) ein. Ihr externes Gerät sollte Ihnen anschließend eine Liste der verfügbaren Bluetoothgeräte in Ihrer direkten Umgebung anzeigen. Bitte wählen Sie den sog. Pairing-Namen „**BB-522**“ aus der Liste und bestätigen Sie dies in Ihrer Liste. Sobald das Pairing erfolgreich ist, hören Sie einen Signalton und die blaue Ring-LED am Blackmore BB-522 leuchtet konstant (kein Blinken mehr).

Sie können nun die Wiedergabe der Songs auf Ihrem externen Gerät starten. Die Songsteuerung (vor oder zurück) können Sie sowohl auf Ihrem externen Gerät vornehmen als auch über die Tasten **||<<** oder **>>|** am Blackmore BB-522.

Um die BT-Kopplung zu trennen, drücken Sie die Taste 2 „EQ“ für 2-3 Sekunden oder verwenden Sie die Funktion zum Trennen der Verbindung auf Ihrem externen Gerät (Smartphone). Wenn die BT-Verbindung getrennt ist, wird dies durch ein Beep-Signal bestätigt und die blaue LED Ringleuchte am Drehregler geht in den Blinkmodus.



Kommt über eine längere Zeit kein Audiosignal vom Smartphone bei dem BB-522 an, wird die BT-Verbindung automatisch getrennt

Beim nächsten Einschalten des BB-522 wird automatisch eine Verbindung zum zuletzt verbundenen Bluetooth-Wiedergabegerät hergestellt, wenn Ihr Smartphone ebenfalls (oder noch) für den Bluetooth Modus aktiviert ist

Wenn Ihre Bluetooth-Wiedergabe nicht automatisch wieder mit dem Gerät verbunden wird, sollten Sie die Verbindung zu Ihrem Bluetooth-Gerät bitte nochmals manuell, wie oben beschrieben, herstellen.


Sonderfunktion TWS-Funktion (True Wireless)

Der Begriff TWS oder True Wireless Stereo bezeichnet eine Technologie, die es ermöglicht, zwei Audiogeräte (Lautsprecher) über Bluetooth zu koppeln und Musik von 1 Smartphone **gleichzeitig über einen zweiten BT-Lautsprecher** des gleichen Modells abzuspielen. Wenn Sie 2 Lautsprecher gekauft haben, können Sie diese Funktion nutzen. Stecken Sie hierzu die Netzstecker beider Lautsprecher in geeignete Steckdosen und schalten beide Geräte ein.

Drücken Sie den MODE Button (3) für ca. 3 Sekunden. Die beiden Lautsprecher verbinden sich automatisch und bestätigen dies mit einem Signalton an beiden Speakern.

Verbinden Sie nun wie oben beschrieben Ihr externes Gerät (z.B. Smartphone) per Bluetooth mit einem der Lautsprecher. Ihr Signal wird nun parallel von beiden BB-522 gespielt.

Wenn Sie die **TWS-Verbindung manuell trennen** möchten, dann wählen Sie einen der Lautsprecher aus, drücken Sie die EQ Taste (2) für einige Sekunden.

 **HINWEIS** Eine Bluetooth- bzw. TWS-Verbindung funktioniert je nach örtlichen Gegebenheiten bis zu ca. 10 Metern. Hindernisse wie Möbel, Mauern, Bäume können ggf. die Übertragung zwischen den beiden Lautsprechern bzw. Gerät und Lautsprecher verschlechtern oder sogar unterbrechen. Sollte die Kopplung nicht funktionieren, so wiederholen Sie den oben genannten Prozess.

Abspielen von Dateien auf einem USB stick oder MicroSD

Schalten Sie den Lautsprecher wie im oberen Kapitel beschrieben ein.

Wenn Sie dann den Stick oder die Karte auf der Rückseite in den dafür vorgesehenen Slot stecken, erkennt das Gerät dies und spielt die Dateien von diesem Speichermedium ab.

Über die Tasten |<< oder >>| am BB-522 können Sie die Musikwiedergabe steuern, bzw mit der ganz linken Taste pausieren/stoppen.

Wenn Sie den USD Stick oder die karte aus dem Gerät entfernen, wird dies durch den lautsprecher mit einem Beep quittiert und es springt zurück in den Bluetooth Modus.

Ist Ihr Smartphone noch im „BT-aktiviert Zustand“, können Sie direkt die Wiedergabe von Songs aus Ihrem Smartphone über Bluetooth beginnen bzw, fortsetzen

Abspielen von Musik über AUX-Kabelverbindung (3,5mm Klinkeneingang)

Ein 3.5 mm Klinkenkabel liegt dem Lieferumfang bei. Stecken Sie dieses Kabel in die dafür vorgesehene AUX Eingangsbuche und verbinden Sie es mit Ihrem Notebook, Tablet oder Smartphone. Der BB-522 erkennt die Verbindung automatisch. Starten Sie nun die Songwiedergabe über Ihr so angeschlossenes externes Gerät.

Möchten Sie die AUX Verbindung beenden und beispielsweise zum Bluetooth Modus zurückkehren, so ziehen Sie das AUX Kabel oder Drücken Sie die taste Mode.

Der blaue LED-Ring blinkt wieder und Sie können ein Smartphone o.ä. wieder per kabelloser Bluetooth-Verbindung koppeln und Musik genießen.

Vorinstallierte Equalizer (EQ) Funktion.

Der BB-522 verfügt über 6 sog. EQ Einstellungen, die den Klang der wiedergegebenen Musik bzw. deren Frequenzen in Nuancen digital verändern.

Über die EQ Taste (2) können Sie sich durch die verschiedenen Soundeinstellungen schalten und den Klang auswählen, der nach Ihrem Dafürhalten am besten zur abgespielten Musik passt.

Pflege und Wartung

Schalten Sie den Lautsprecher aus, wenn Sie ihn längere Zeit nicht benutzen.

Stellen Sie vor dem Reinigen sicher, dass alle Geräte ausgeschaltet sind.

Oberflächen und Gehäuse müssen nur gelegentlich abgestaubt / gereinigt werden.

Verwenden Sie niemals Chemikalien oder Lösungsmittel, da diese die Oberfläche beschädigen können. Stets mit einem trocknen oder nur leicht angefeuchteten Tuche reinigen.

Wenden Sie sich im Falle einer Fehlfunktion an ein zugelassenes Servicecenter oder den Händler.

Technische Spezifikationen

RMS-Ausgangsleistung	30W + 2x 15W
Kabellose Übertragung	Bluetooth V5.0 mit TWS-Funktion, Sendeleistung < 20mW; BT-Sendefrequenz: 2402-2480MHZ
Stromversorgung	Netzteil DC 18V/2.5A
Tieftöner	1 x 5 Zoll
Hochtöner	2 x 2 Zoll

WEEE-Erklärung

(Waste of Electrical and Electronic Equipment)

Ihr Produkt wurde unter Verwendung hochwertiger Materialien und Komponenten entwickelt und hergestellt, die recycelbar und wiederverwendbar sind. Das Symbol bedeutet, dass Ihr Produkt am Ende seiner Lebensdauer vom Hausmüll getrennt entsorgt werden muss.

Entsorgen Sie dieses Gerät bei Ihrer örtlichen Sammelstelle oder Recyclingstelle. Bitte helfen Sie mit, die Umwelt zu schützen, in der wir alle leben.

CE Konformität

VEREINFACHTE EU-KONFORMITÄTSERKLÄRUNG

Hiermit erklärt Musikhaus Kirstein GmbH, dass die Funkanlagentypen [Bennett & Ross BB-522] der Richtlinie 2014/53/EU entsprechen. Der vollständige Text der EU-Konformitätserklärung ist unter der folgenden Internetadresse verfügbar:

http://www.kirstein.de/docs/Konformitaetserklaerung/CE_Konformitaetserklaerung_0082074.pdf

Legal Notice

Alle technischen Daten und Erscheinungsbilder können ohne vorherige Ankündigung geändert werden. Alle Angaben waren zum Zeitpunkt der Drucklegung korrekt. Die Musikhaus Kirstein GmbH übernimmt keine Gewähr für die Richtigkeit oder Vollständigkeit der in diesem Handbuch enthaltenen Beschreibungen, Fotos oder Aussagen. Gedruckte Farben und Spezifikationen können geringfügig vom Produkt abweichen. Produkte der Musikhaus Kirstein GmbH werden nur über autorisierte Händler vertrieben. Distributoren und Händler sind keine Vertreter der Musikhaus Kirstein GmbH und nicht befugt, die Musikhaus Kirstein GmbH in irgendeiner Weise rechtlich zu binden.



Musikhaus Kirstein GmbH
Bernbeurener Str. 11
86956 Schongau – Germany
Telefon/Phone: 0049-8861-909494-0



Bennett & Ross

Operating instructions



BB-522 Sunderskog Bluetooth Speaker

Art.no.: 00082074

© 2024, Version 08/24

These operating instructions are protected by copyright. Reproduction of these operating instructions, even in part, is only permitted with the permission of Musikhaus Kirstein GmbH. The same applies to the reproduction or copying of pictures, even in modified form.

Thank you for purchasing this product.

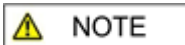
To ensure that you are fully satisfied with this speaker, please read these operating instructions **carefully and completely** before using the BB-522.



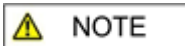
Follow the operating instructions!



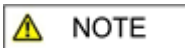
The signal word **WARNING** indicates hazards that can lead to serious injuries if no precautionary measures are taken.



The signal word **NOTE** indicates general precautions that should be observed when handling the product.



Images and screen representations in these operating instructions may differ slightly from the appearance of the actual product, as long as this does not have a negative impact on the technical characteristics and safety of the product.



All person-related formulations in these operating instructions are to be regarded as gender-neutral.

These operating instructions apply to persons who have been supervised or instructed in the operation of the appliance by a person responsible for their safety and who have demonstrated their ability to handle the appliance.



Children should be supervised to ensure that they do not play with the appliance. Do not leave children unattended.

All information in these operating instructions has been checked to the best of our knowledge and belief. However, neither the author nor the publisher can be held liable for any damage in connection with the use of these operating instructions.

Other product, brand and company names mentioned in this document may be the trademarks of their respective owners. Compliance with all applicable copyright laws is the responsibility of the user of this document.

Installation and usage

- Check the contents to ensure that all parts are present and in good condition. Notify the carrier or dealer immediately and retain the packing material for inspection if any parts have been damaged in shipping or if the shipping packaging shows signs of mishandling;

- Keep the transport packaging and all packaging materials.
In the event that a unit must be returned to the dealer, it is important that the unit is returned in the manufacturer's original packaging.
- On the back of the speaker, you will also find important information on suitable wiring (power supply). Failure to do so may cause irreparable damage to the unit.

SECURITY



Before setting up and installing the unit, make sure that the mains cable is not connected to the mains.



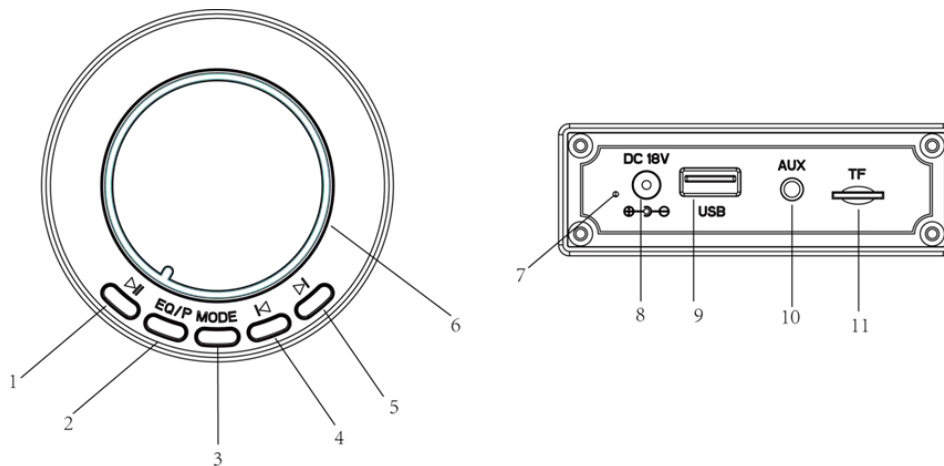
Make sure that the unit is positioned so that no one can trip over the mains cable.

- Only use the correct mains voltage prescribed for the unit. The required voltage can be found on the type plate of the appliance or in the technical specifications at the end of the instructions.
- Do not carry out any repairs yourself. Do not make any modifications to the unit; do not open the unit. There is a danger to life and limb from electric shock.
- The warranty does not apply to accidents or damage caused by improper use, unauthorised repair or failure to observe the warnings contained in this manual;
- The manufacturer cannot be held responsible for personal injury caused by failure to observe the safety recommendations and warnings. This applies to all damage in whatever form.

Important safety instructions

- Hearing damage is possible!
Depending on the setting, this loudspeaker component generates a very high sound pressure level (SPL), which can cause permanent hearing damage to users, technicians and listeners. Therefore, avoid being exposed to sound pressure levels of more than 85 dB for longer periods of time.
- Possible property damage due to magnetic fields. Loudspeakers generally generate a static magnetic field. Therefore, ensure an appropriate distance from other devices whose function can be impaired or damaged by an external magnetic field.
- Do not overload the units to avoid damage to the speakers and/or components;
- Do not place an open fire (candle, etc.) on or near the box - There is a FIRE HAZARD;
- If the unit is damaged to such an extent that internal components are visible, DO NOT connect it or switch it on. Contact your dealer.
- If the mains cable is frayed or the mains plug or cable is or becomes damaged, if there is a sudden loss of sound while using the unit, or if it should produce an unusual odour or smoke, switch off the mains switch immediately, disconnect the mains plug from the mains socket! Then do not use the speaker anymore and contact a specialist or your dealer.

Product description



1. Play and pause button
2. EQ /P button for setting various pre-programmed tones. (so-called equaliser); in addition, the Bluetooth function can be disconnected by pressing this key for a **longer time** (approx. 3 sec.).
3. Mode Button (M): Activate the various functions (modes: Bluetooth, USB, MicroSD, AUX IN) .
4. Key I<< Skip back to the previous song
5. Key >>I : skip forward to the next song
6. Large round rotary knob: Switching the unit on/off, as well as rotary control of the volume.

Rear of the unit

7. Small red LED: indicates that the unit is switched on
8. Input of the power supply unit for power supply DC IN 18V
9. USB input for playing songs on a USB stick
10. AUX IN cable input/ jack 3.5 mm: For wired playback of songs from a smartphone or MP3 player.
11. TF (MicroSD) for playing songs on a MicroSD card

Switching the product on/off

Plug the power cord into the socket on the power supply unit and connect it to the input (DC 18V) on the back of the unit. Now connect the mains plug to a mains socket. Make sure that the voltage is compatible.

Switch on the unit by turning the round control knob on the top of the unit a **few cm clockwise**. You will hear a slight click. The unit then switches on and a sound signal confirms this. The round control knob is now illuminated in blue.

The small red POWER ON LED lights up in the panel on the back of the unit.

Switch off the unit by **turning** the round control knob **anticlockwise as far as it will go**. The blue power LED goes out.

Unplug the mains adapter from the socket when not in use.

Bluetooth connection

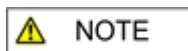
Make sure that **no** cable is connected to the AUX-IN socket on the back of the unit.

Switch on the unit as described above. The red POWER ON LED lights up in the panel on the back of the unit and the blue Bluetooth LED indicator (illuminated ring on the large rotary control on the control panel) starts flashing.

Set up the Bluetooth function on your external device (e.g. your smartphone). Your external device should then display a list of available Bluetooth devices in your immediate vicinity. Please select the so-called pairing name **"BB-522"** from the list and confirm this in your list. As soon as the pairing is successful, you will hear a signal tone and the blue ring LED on the Blackmore BB-522 will light up constantly (no more flashing).

You can now start playing the songs on your external device. You can control the songs (forward or backward) on your external device as well as via the **I<<** or **>>I** buttons on the Blackmore BB-522.

To disconnect the BT pairing, press the 2 "EQ" button for 2-3 seconds or use the disconnect function on your external device (smartphone). When the BT connection is disconnected, this is confirmed by a beep signal and the blue LED ring light on the rotary control goes into flashing mode.



If the BB-522 does not receive an audio signal from the smartphone for a longer period of time, the BT connection is automatically disconnected.

The next time the BB-522 is switched on, it will automatically connect to the last connected Bluetooth playback device if this device is also (or still) activated for Bluetooth mode

If your Bluetooth device does not automatically reconnect to the speaker, please reconnect to your Bluetooth device manually as described above.

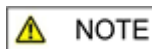
TWS function (True Wireless)

The term TWS or True Wireless Stereo refers to a technology that allows you to pair two audio devices (speakers) via Bluetooth and play music from **1** smartphone **simultaneously through a second BT speaker of the same model**. If you have purchased 2 speakers, you can use this function. To do this, insert the mains plugs of both speakers into suitable sockets and switch on both devices.

Press the MODE button (3) for approx. 3 seconds. The two speakers connect automatically and confirm this with a signal tone on both speakers.

Now connect your external device (e.g. smartphone) via Bluetooth to one of the speakers as described above. Your signal will now be played in parallel by both BB-522.

If you want to **disconnect the TWS connection manually**, then select one of the speakers, press the EQ button (2) for a few seconds.



A Bluetooth or TWS connection works up to approx. 10 metres, depending on the local conditions. Obstacles such as furniture, walls or trees may impair or even interrupt the transmission between the two speakers or between the unit and the speaker. If the pairing does not work, repeat the above process.

Playing back files on a USB stick or MicroSD

Switch on the loudspeaker as described in the upper chapter.

If you then insert the stick or card on the back into the slot provided, the unit recognises this and plays the files from this storage medium.

You can use the |<< or >>| buttons on the BB-522 to control music playback, or the leftmost button to pause/stop.

When you remove the USB stick or card from the unit, the speaker will beep to acknowledge changes and return to Bluetooth mode.

If your smartphone is still in the "BT-activated state", you can directly start or continue the playback of songs from your smartphone via Bluetooth.

Play music via AUX cable connection (3.5 mm jack input)

A 3.5 mm jack cable is included in the delivery. Plug this cable into the AUX input socket provided and connect it to your notebook, tablet or smartphone. The BB-522 recognises the connection automatically. Now start the song playback via your external device connected in this way.

If you want to end the AUX connection and return to Bluetooth mode, for example, unplug the AUX cable or press the Mode button.

The blue LED ring flashes again and you can pair a smartphone or similar again via wireless Bluetooth connection and enjoy music.

Pre-installed equalizer (EQ) function.

The BB-522 has 6 so-called EQ settings that digitally change the sound of the music being played back or its frequencies in nuances.

Using the EQ button (2), you can switch through the various sound settings and select the sound that you think best suits the music being played.

Care and maintenance

Switch off the speaker if you are not going to use it for a long time.

Before cleaning, make sure that all appliances are switched off.

Surfaces and housing only need to be dusted / cleaned occasionally.

Never use chemicals or solvents as these can damage the surface. Always clean with a dry or slightly damp cloth.

In the event of a malfunction, contact an authorised service centre or the dealer.

Technical specifications

RMS output power	30W + 2x 15W
Wireless transmission	Bluetooth V5.0 with TWS function, Transmitting power < 20mW; BT transmit frequency: 2402-2480MHZ
Power supply	Power supply unit DC 18V/2.5A
Woofer	1 x 5 inch
Tweeter	2 x 2 inch

WEEE Declaration

(Waste of Electrical and Electronic Equipment)

Your product has been designed and manufactured using high quality materials and components that are recyclable and reusable. The symbol means that your product must be disposed of separately from household waste at the end of its life.

Dispose of this appliance at your local collection point or recycling centre.

Please help protect the environment in which we all live.

CE conformity

SIMPLIFIED EU DECLARATION OF CONFORMITY

Musikhaus Kirstein GmbH hereby declares that the radio equipment types [Bennett & Ross BB-522] comply with Directive 2014/53/EU. The full text of the EU declaration of conformity is available at the following internet address:

http://www.kirstein.de/docs/Konformitaetserklaerung/CE_Konformitaetserklaerung_0082074.pdf

Legal Notice

All technical data and appearances are subject to change without notice. All information was correct at the time of going to press. Musikhaus Kirstein GmbH does not guarantee the accuracy or completeness of the descriptions, photographs or statements contained in this manual. Printed colours and specifications may differ slightly from the product. Musikhaus Kirstein GmbH products are only sold through authorised distributors. Distributors and dealers are not representatives of Musikhaus Kirstein GmbH and are not authorised to legally bind Musikhaus Kirstein GmbH in any way.



Musikhaus Kirstein GmbH
Bernbeurener Str. 11
86956 Schongau - Germany
Telefon / Phone: 0049-8861-909494-0

