

**(D)** Montageanleitung

**(GB)** Assembly instructions

**(FR)** Notice de montage

**(IT)** Istruzioni di montaggio

**(NL)** Handleiding voor de montage

**(PL)** Instrukcja montażu

**(CZ)** Montážní návod

**(SK)** Návod na montáž

**(HU)** Szerelési útmutató

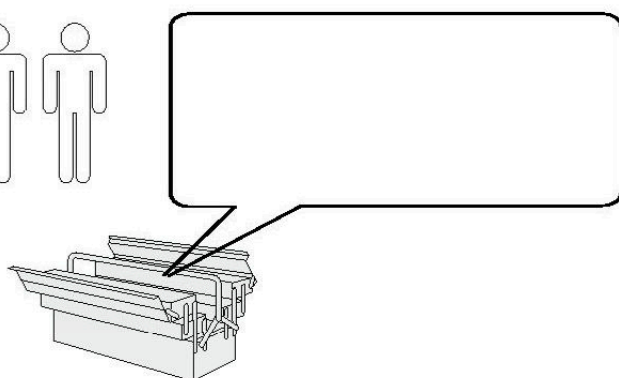
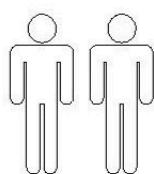
**(RO)** Instrucțiuni de montaj

**(TR)** Montaj talimatı

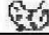
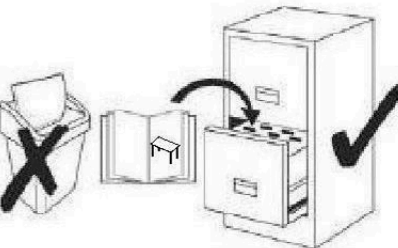
**(RU)** Инструкция по монтажу

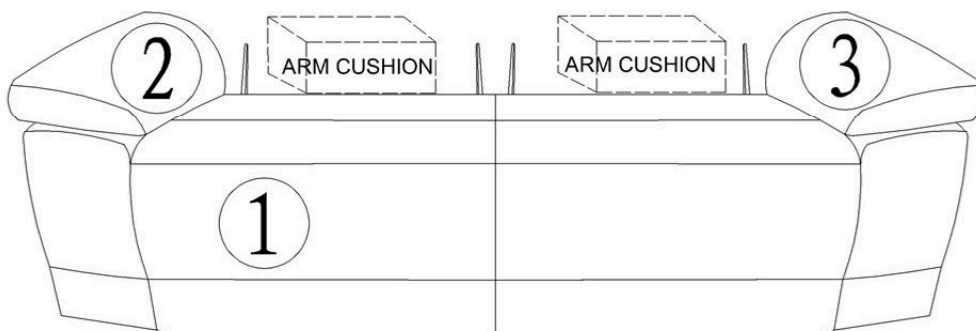
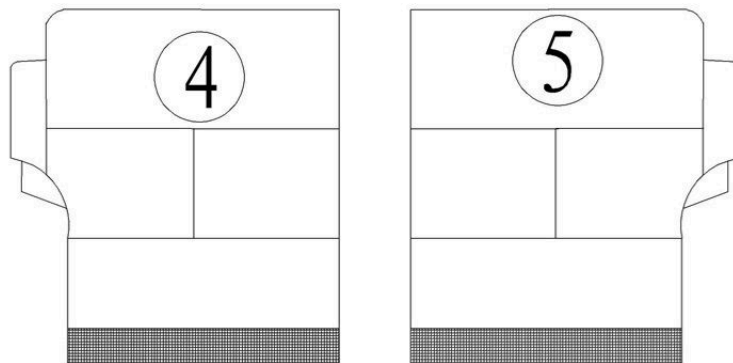
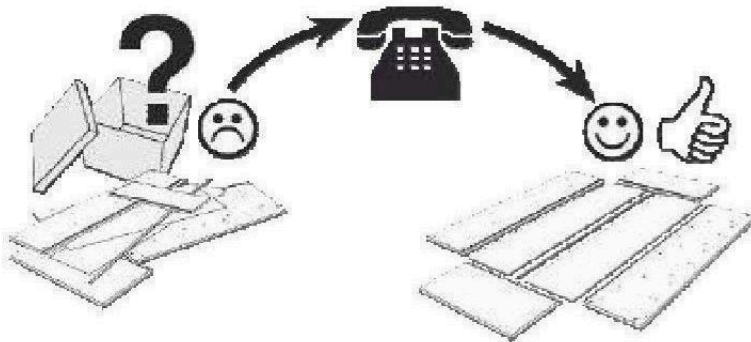


Ausgabe:20130830

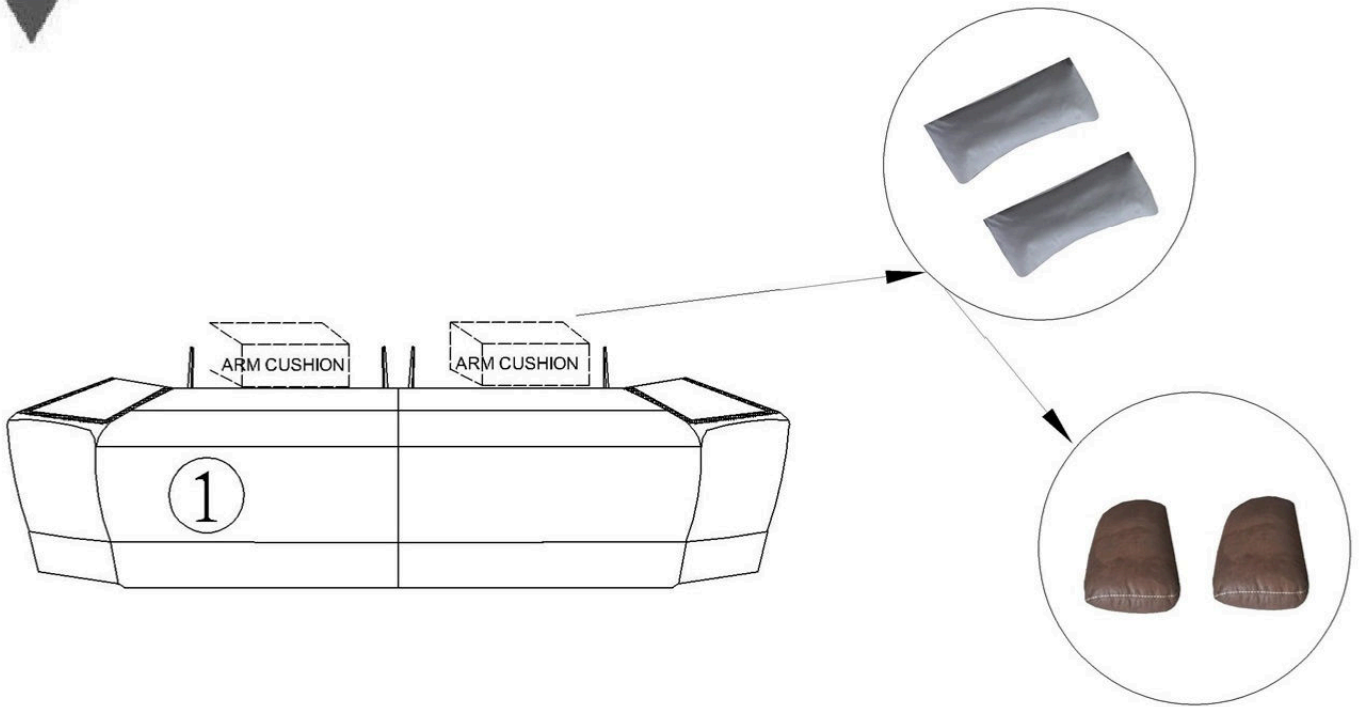


**Service • Assistenza • Dienstverlening • Serwis  
Servis • Szerviz • Сервисная служба**

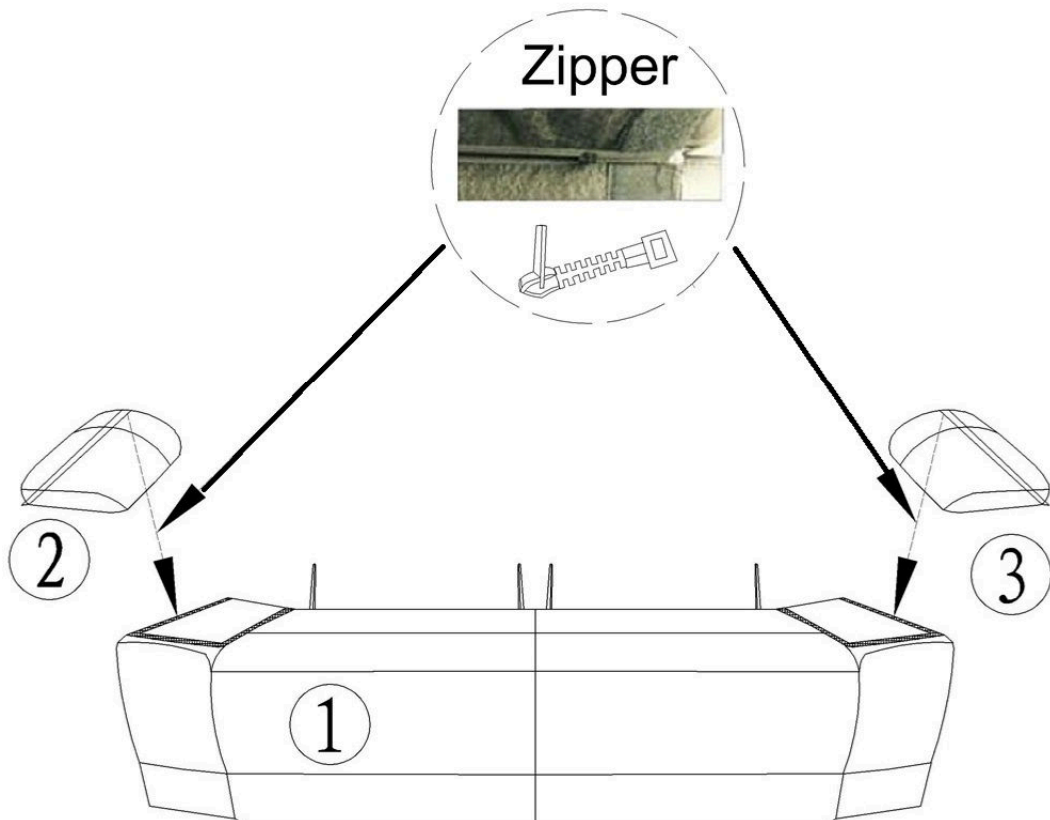
Name • Nom • Nome • Naam Nazwa • Jméno • Názov • Név Denumire • Isim • Название	<b>MOLLY</b>
Nr. • No. • N° • Номер • Č • Sz	<b>9340 2536 9172 3755</b>
Typ • Type • Tip • Típus • Tipo Тип	
	
	



1

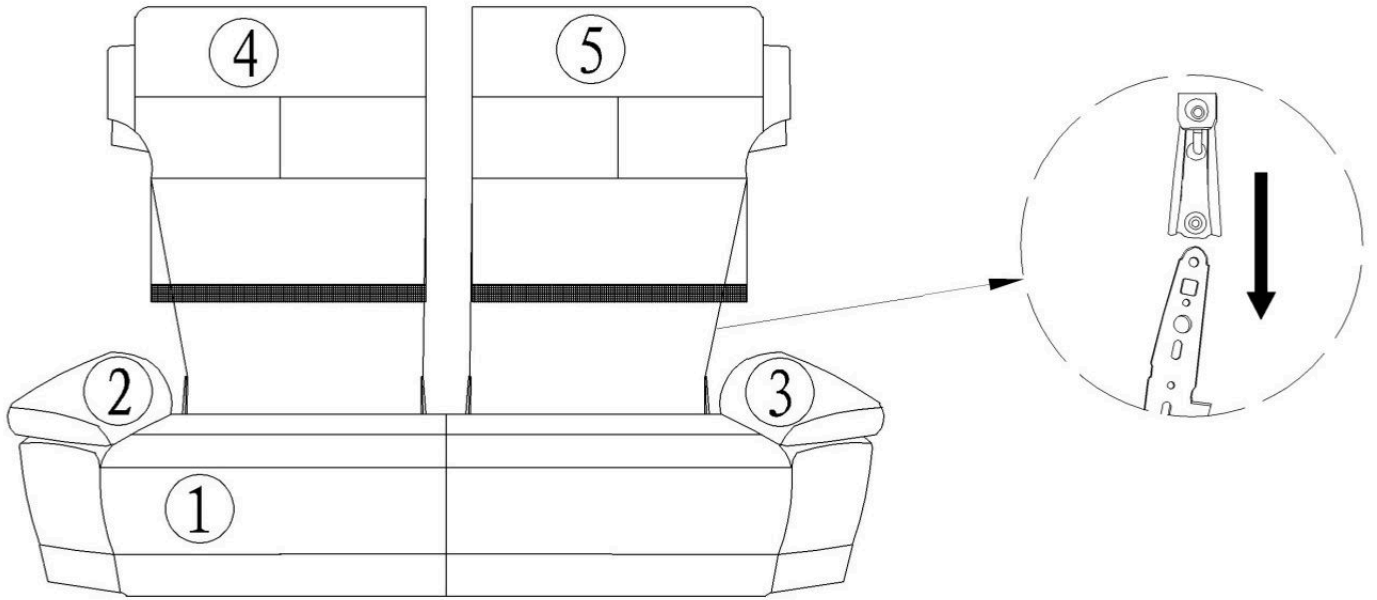


2



3

3



4

