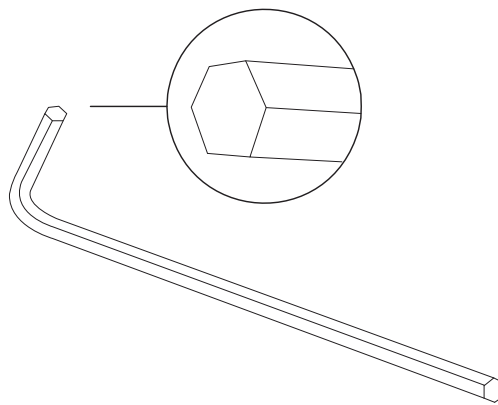


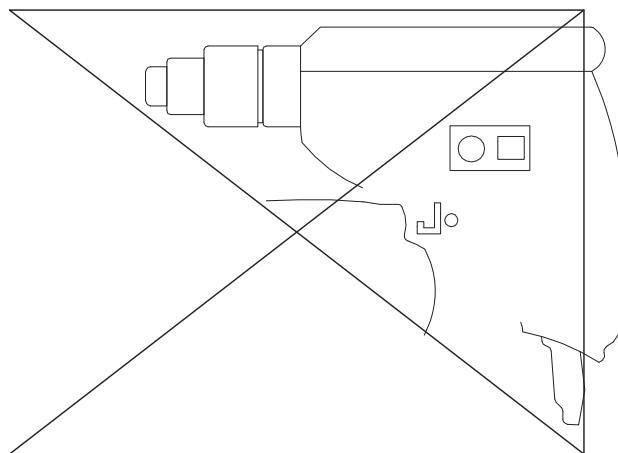
WF311600 (1PC/CTN)

General Assembly Guidelines

- I. Ensure that all parts and hardware are available before beginning assembly.
- II. Follow each step carefully to ensure the proper assembly of this product.
- III. Two people are recommended for ease in the assembly of this product.
- IV. The three main types of hardware used to assemble this product are : wood dowels , screws and bolts.
- VI. An al I en key head screwdriver is required for the assembly of this product .



- VII. Power tools should not be used to assemble this product .



Montageleitlinien

I. Stellen Sie sicher, dass alle Teile und Hardware verfügbar sind, bevor Sie mit der Montage beginnen.

. Befolgen Sie jeden Schritt sorgfältig, um die richtige Montage dieses Produkts sicherzustellen.

. Zwei Personen werden für die einfache Montage dieses Produkts empfohlen.

. Die drei wichtigsten Arten von Hardware, um dieses Produkt zu montieren sind: Holzdübel, Schrauben und Bolzen.

VI. Für die Montage dieses Produkts ist ein Inbusschlüssel.

VII. Für die Montage dieses Produkts sollten keine Elektrowerkzeuge verwendet werden.

Guide d'assemblage

I. assurez - vous que toutes les pièces et le matériel sont disponibles avant de commencer l'assemblage.

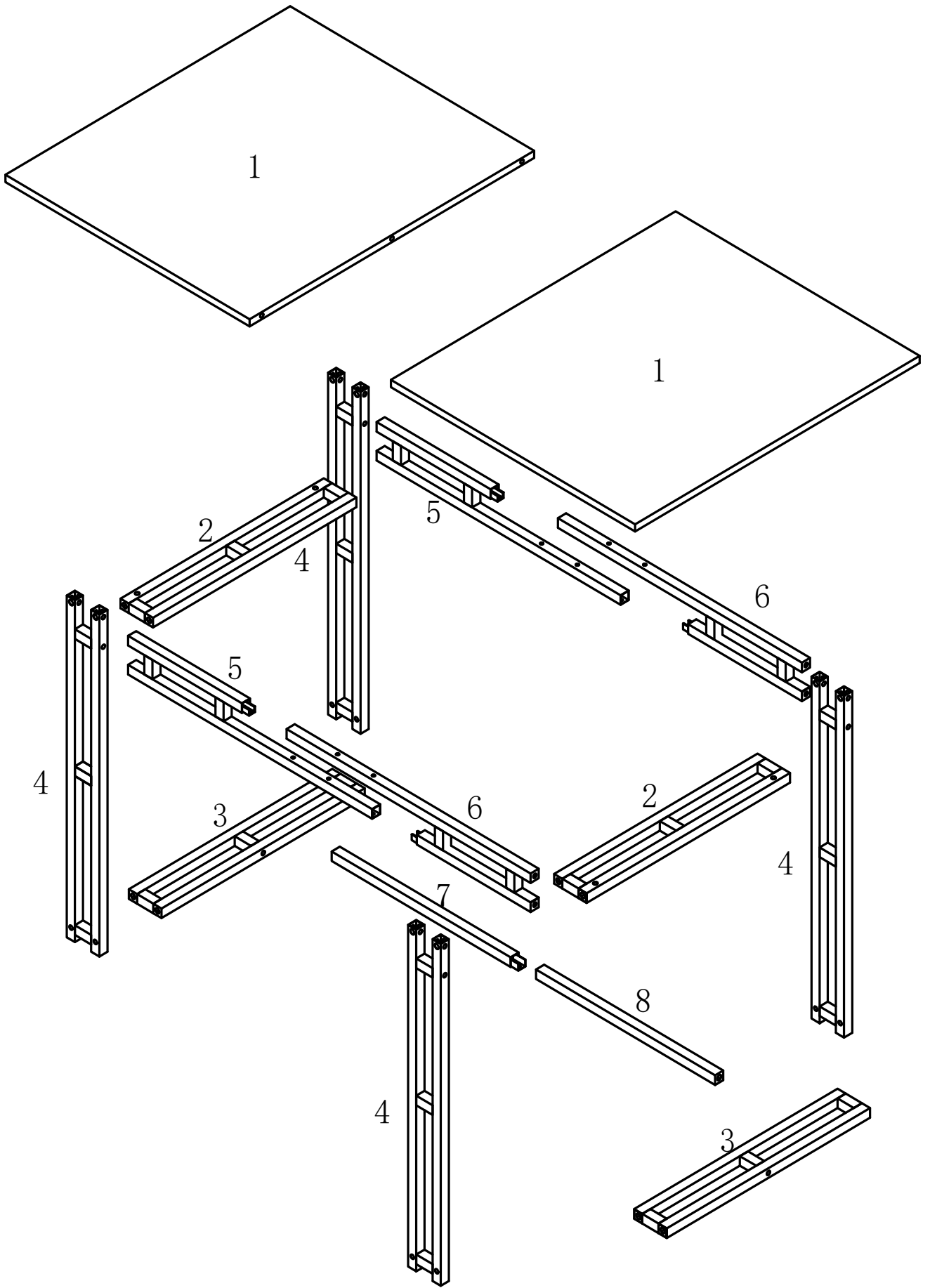
. Veuillez suivre attentivement chaque étape pour vous assurer que ce produit est correctement installé.

. pour faciliter l'installation de ce produit, il est recommandé de le faire fonctionner par deux personnes.

. Le matériel utilisé pour installer ce produit est principalement de trois types: clous en bois, vis et boulons.

VI. Pour installer ce produit est la clé hexagonale intérieure.

VII. . Ce produit ne doit pas être installé avec des outils électriques.

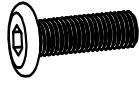


A



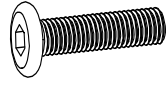
M6x12 5pcs

B



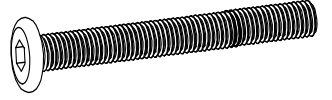
M6x30 8pcs

C



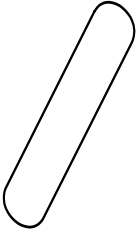
M6x35 20pcs

D



M6x95 6pcs

E



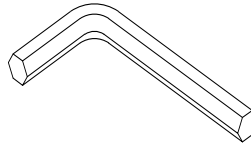
M8x40 3pcs

F



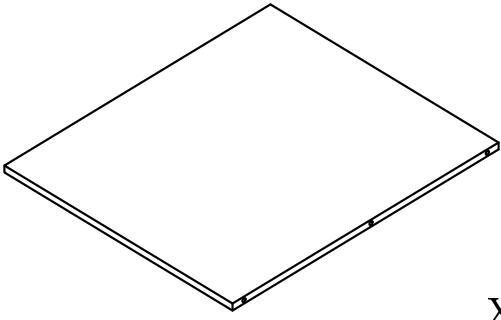
M6 8pcs

G



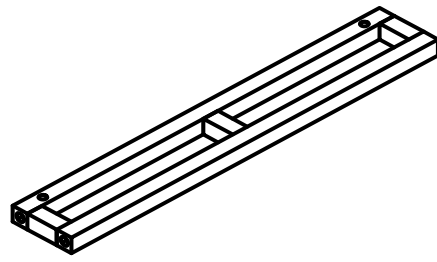
1pcs

1



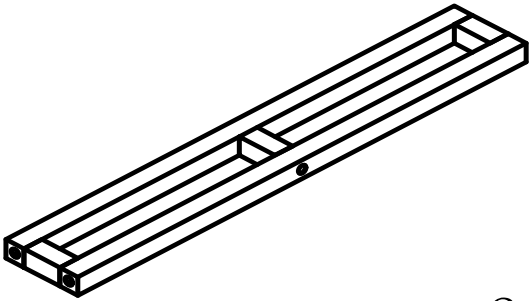
x2

2



x2

3



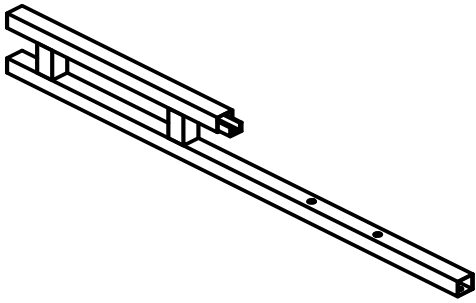
x2

4



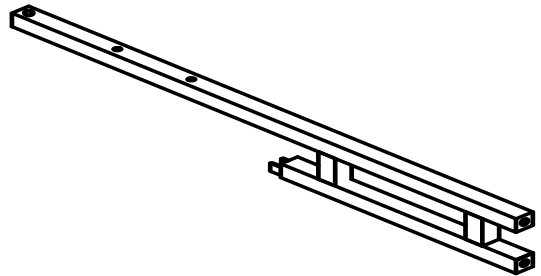
x4

5



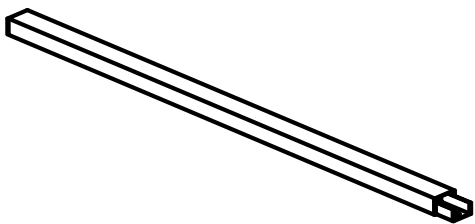
x2

6



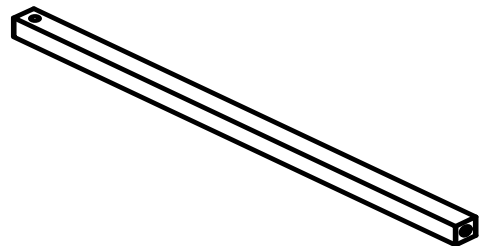
x2

7



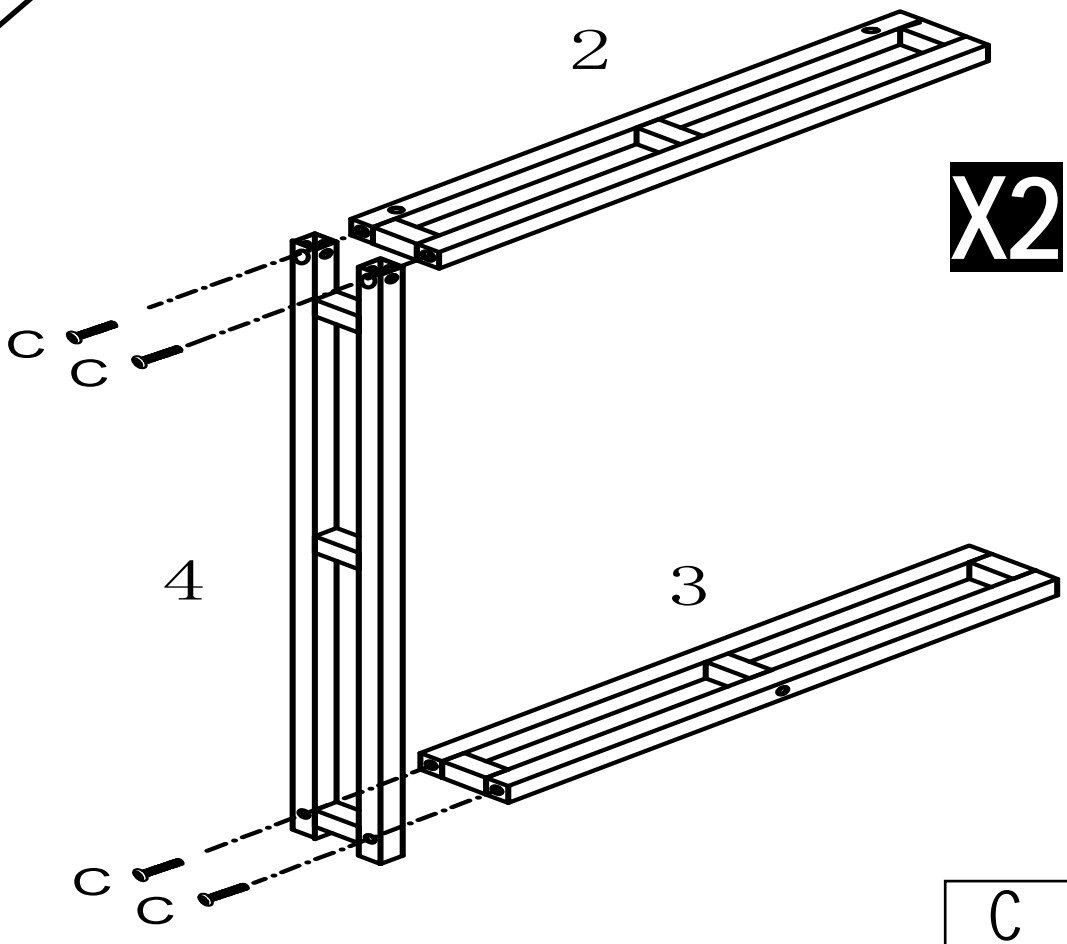
x1

8



x1

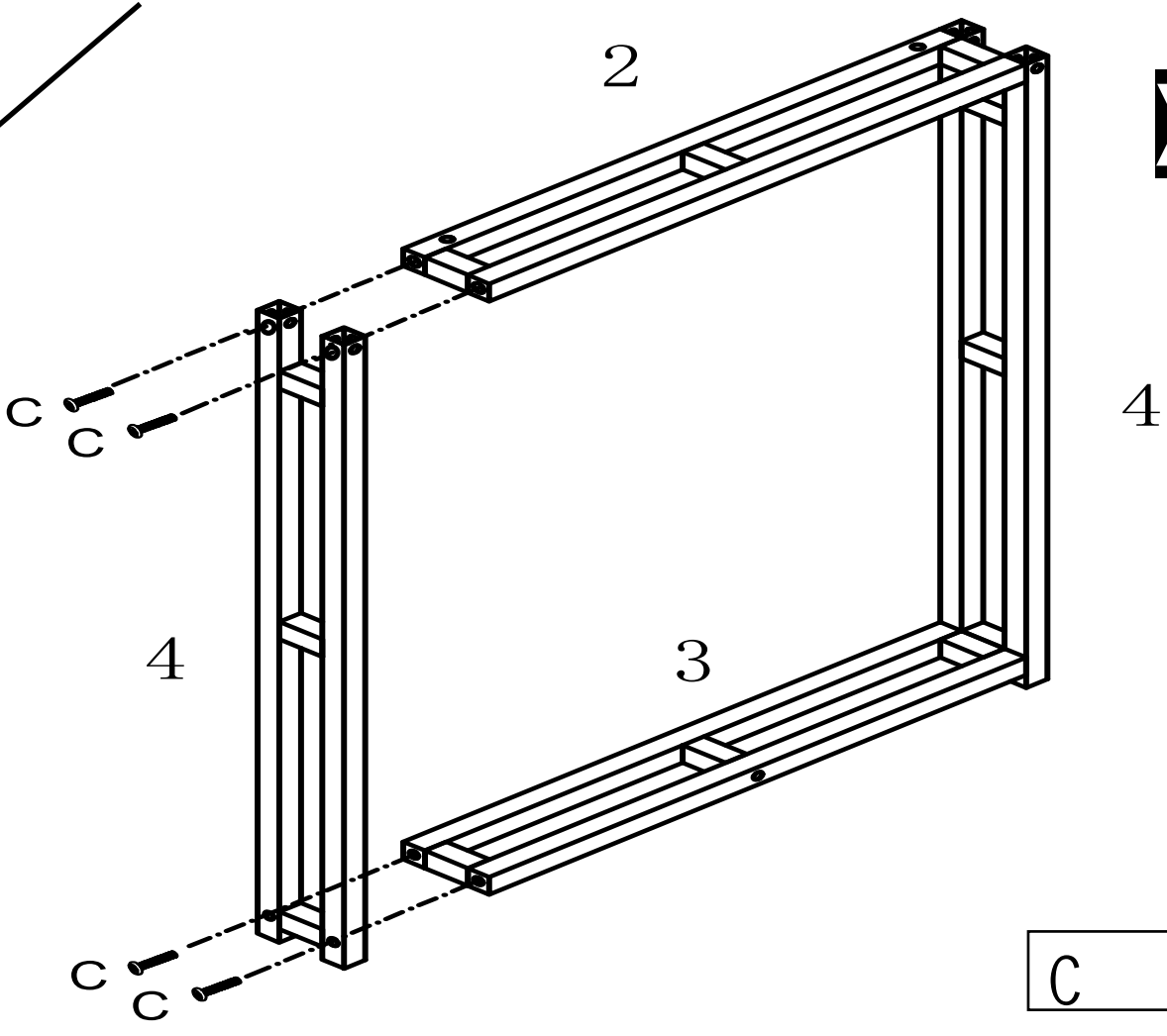
1



X2

C X8

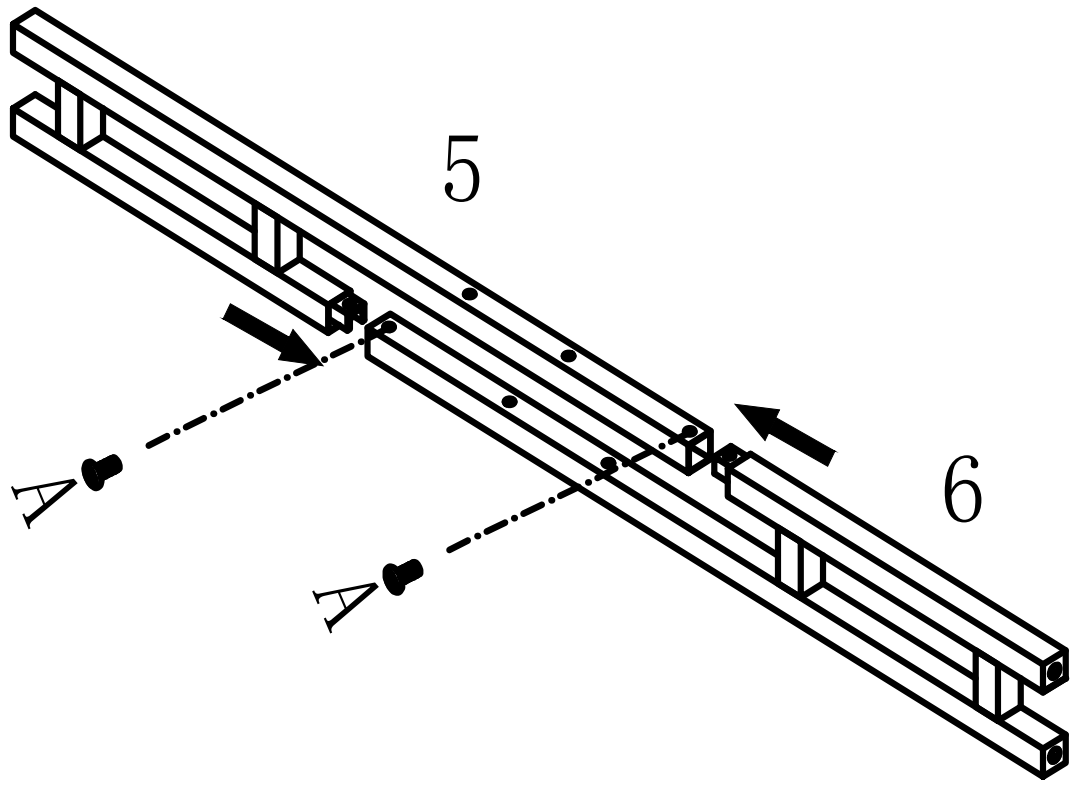
2



X2

C X8

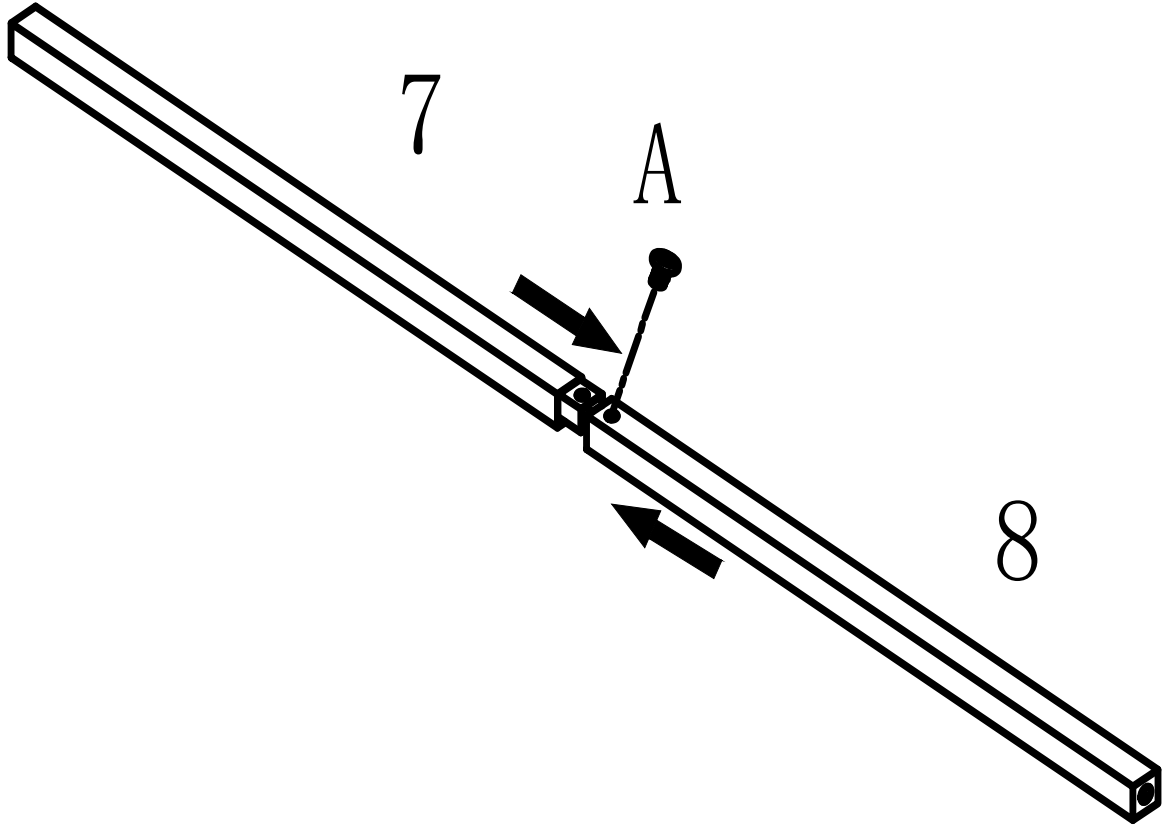
3



A

X4

4

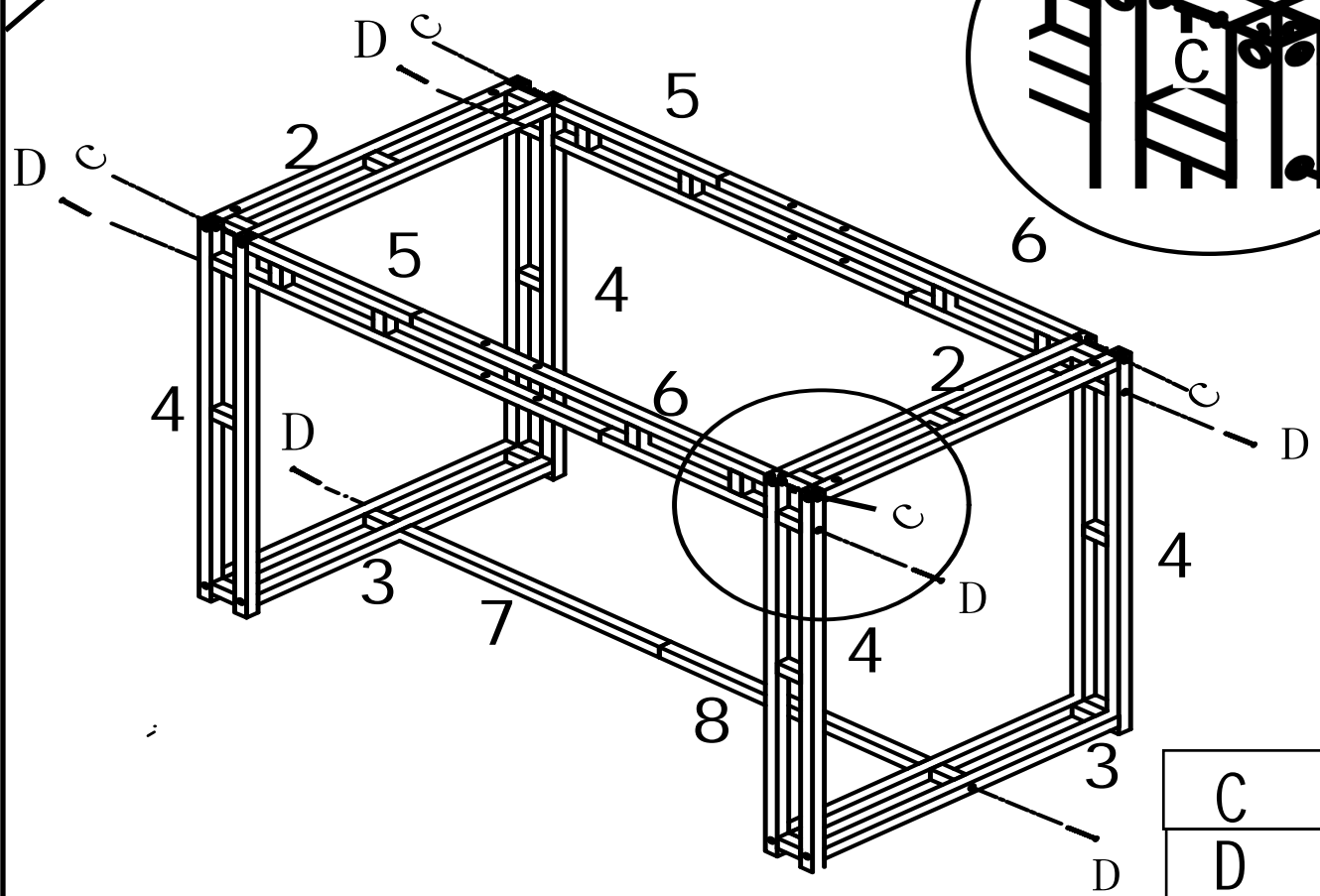


A

X1

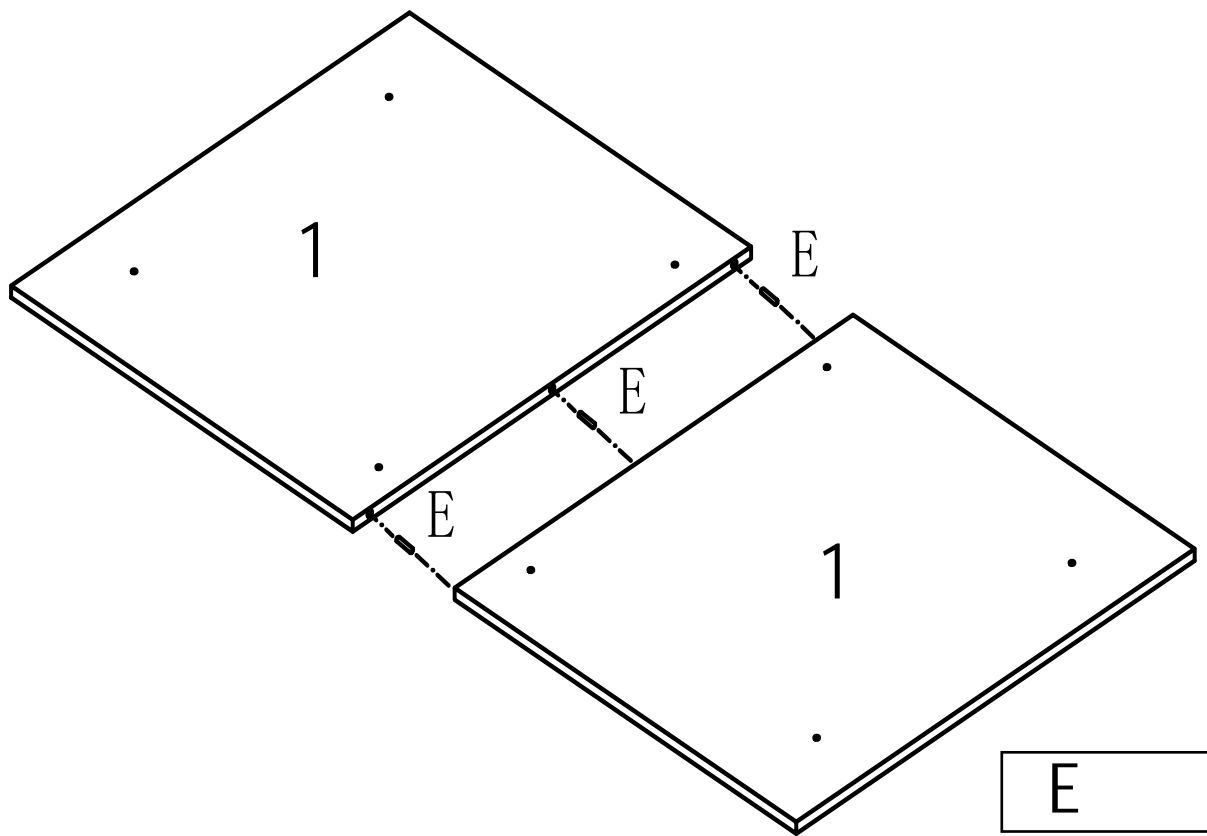
8

5



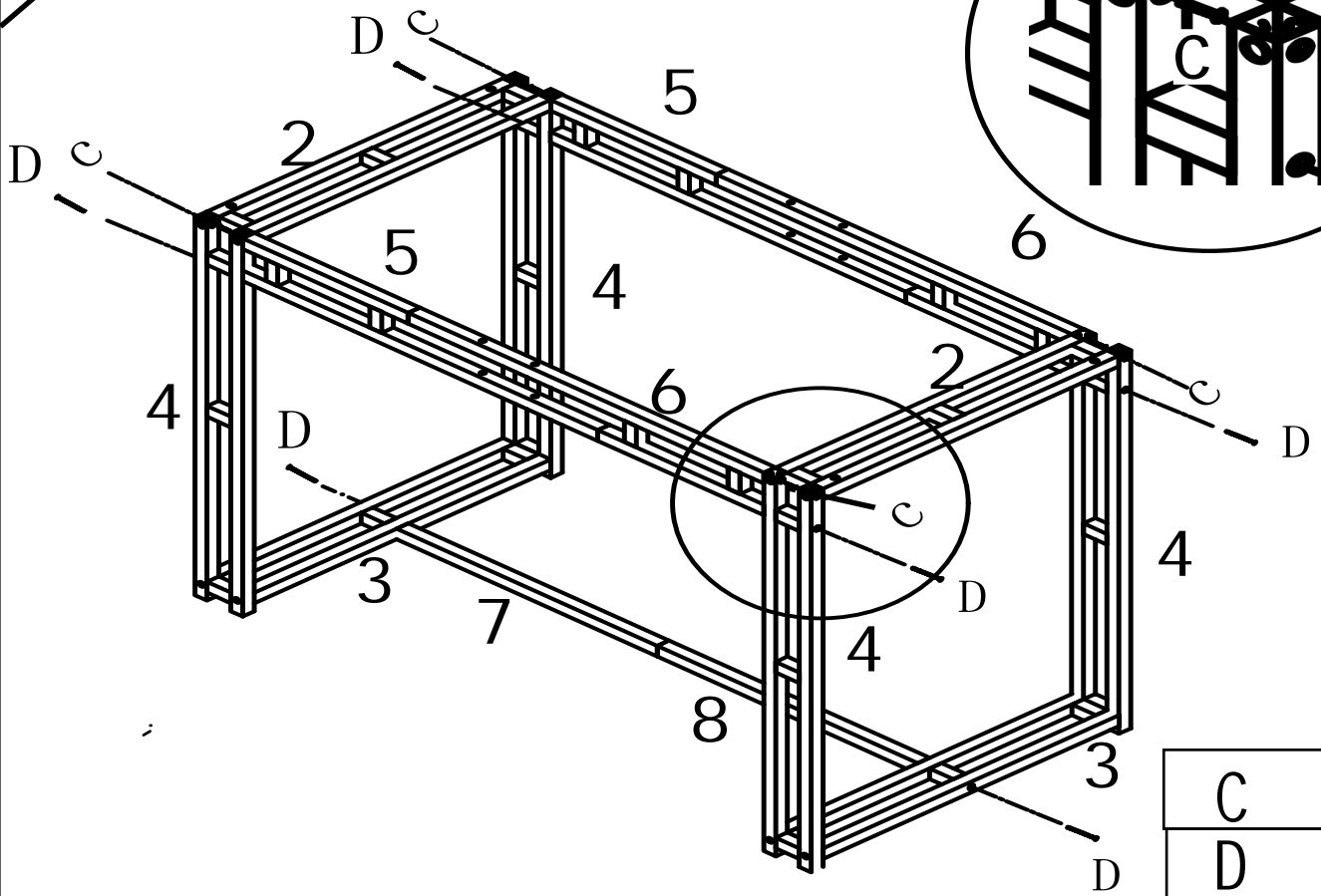
C	X4
D	X6

6



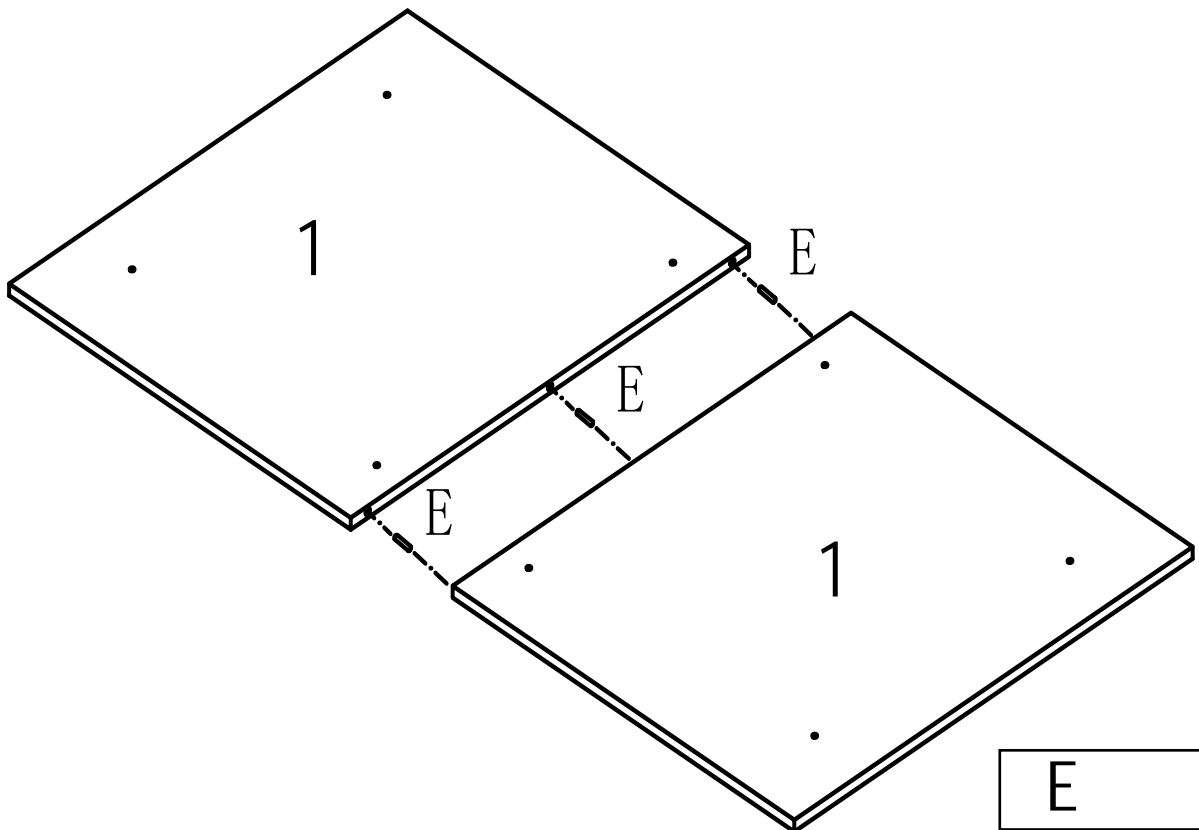
E	X3
---	----

5



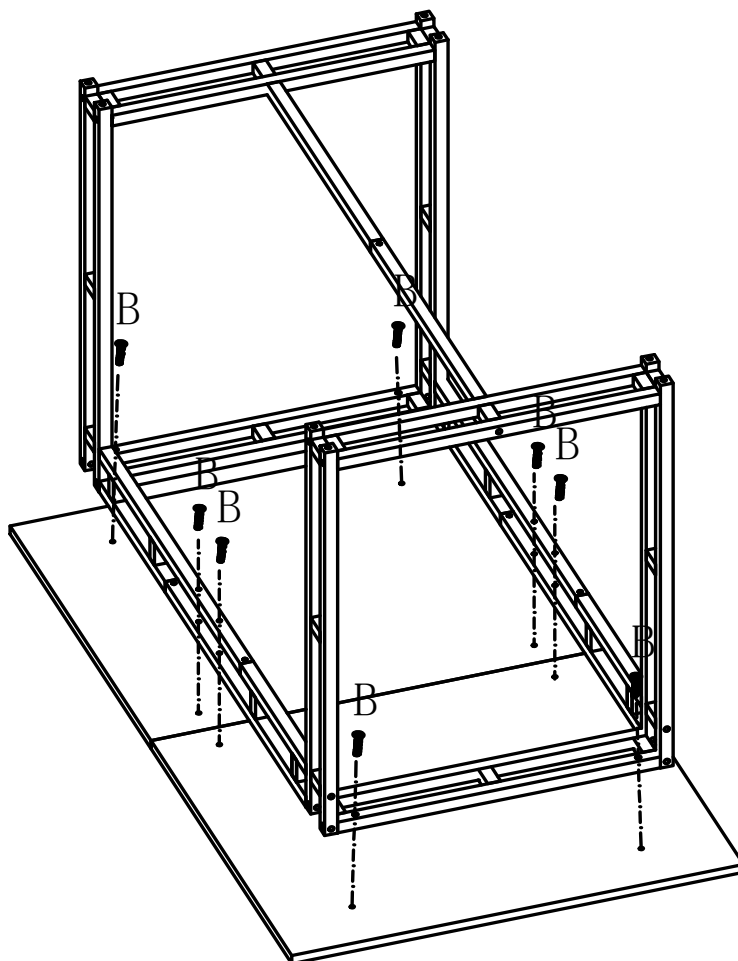
C	X4
D	X6

6



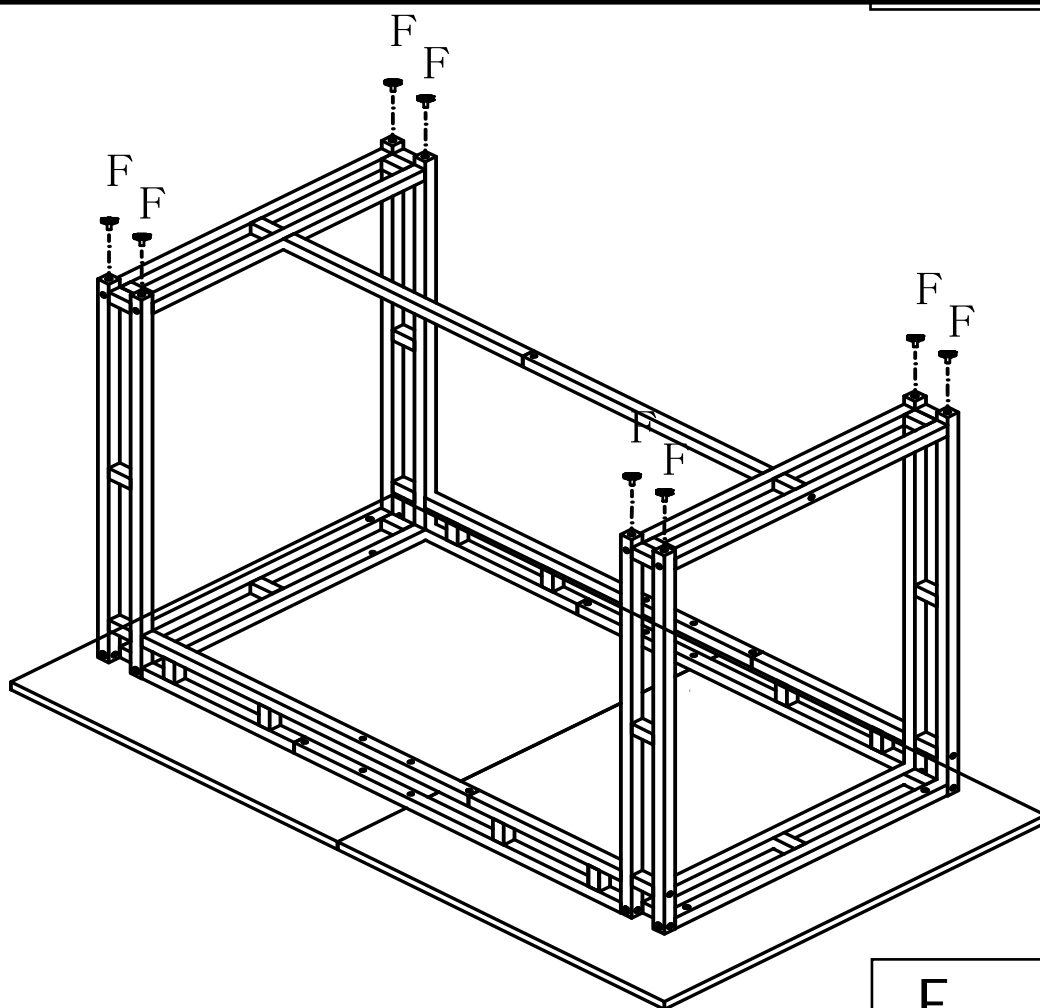
E	X3
---	----

7



B X8

8



F X8

