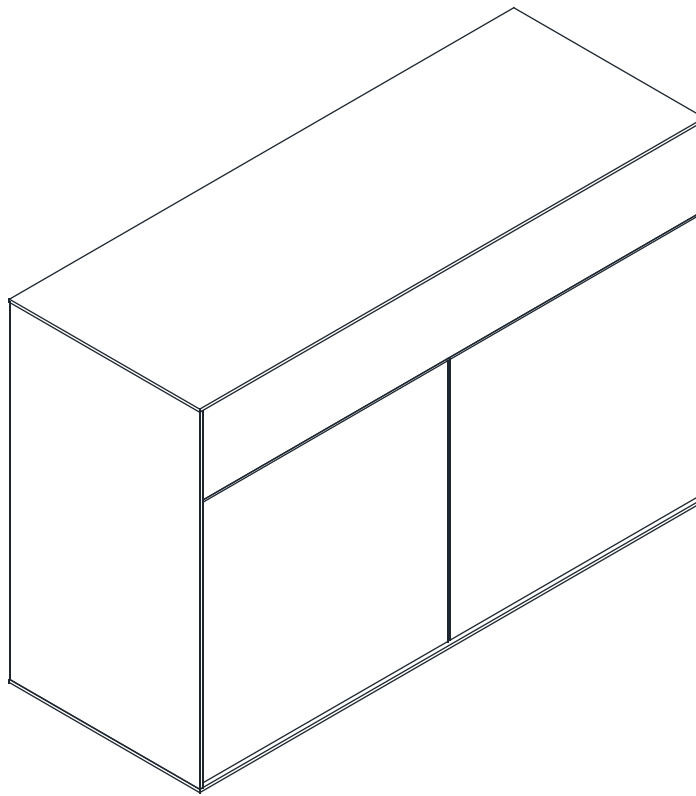


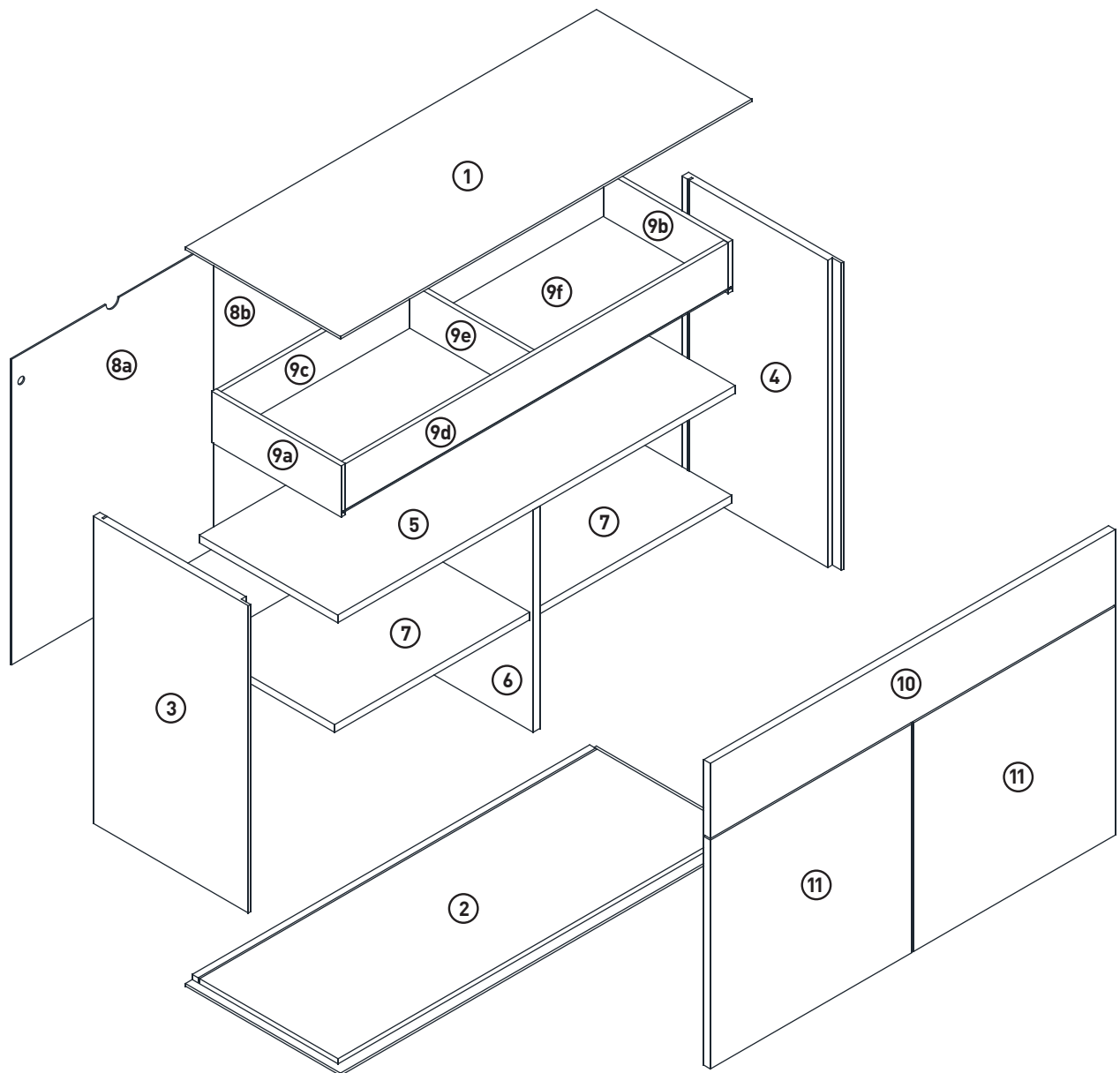
MONTAGEANLEITUNG

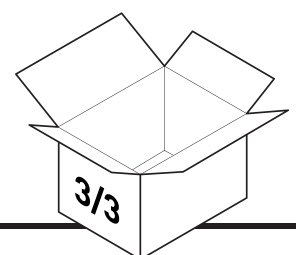
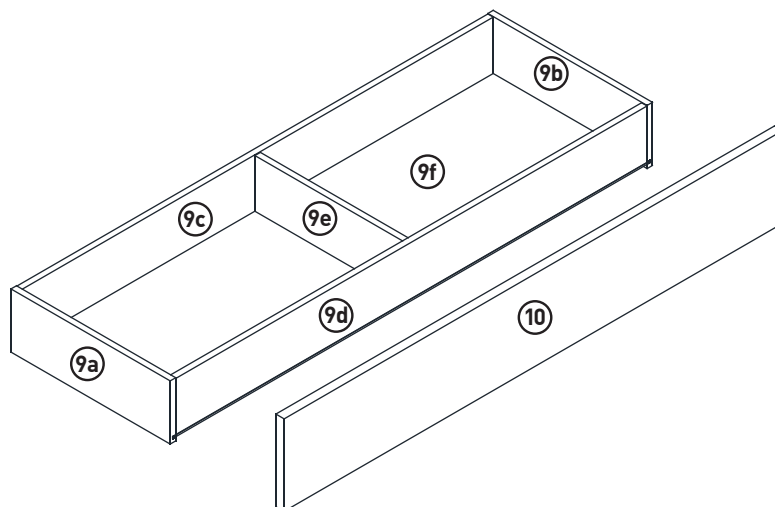
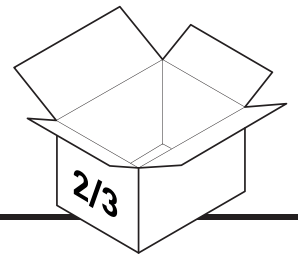
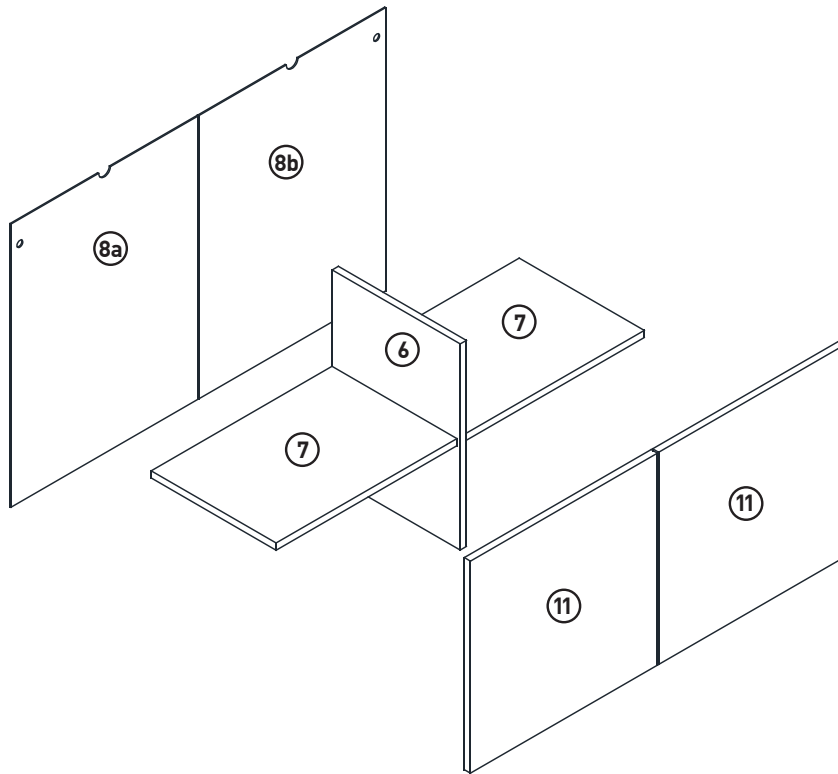
SIDEBOARD

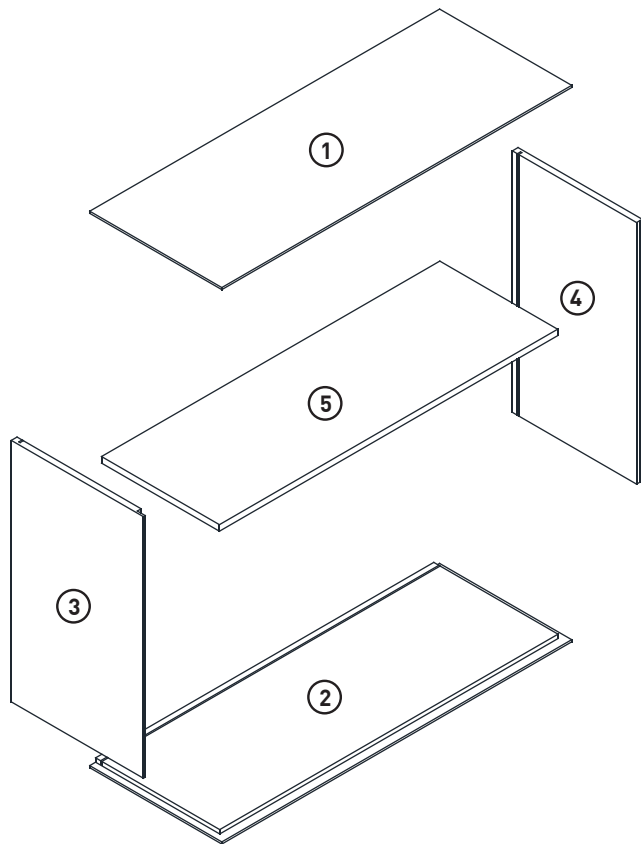
LeHD 1-2-3-4 MODUL D

1110x420x720mm

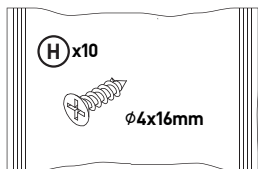




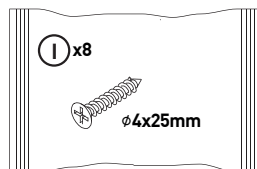




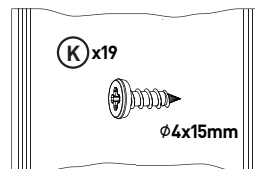
Beutel no.1 D



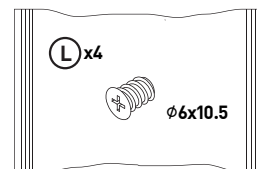
Beutel no.2 D



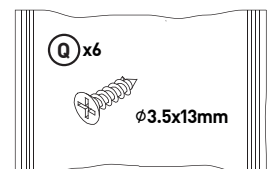
Beutel no.3 D



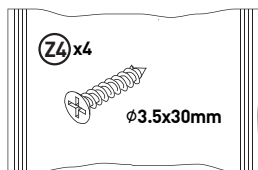
Beutel no.4 D



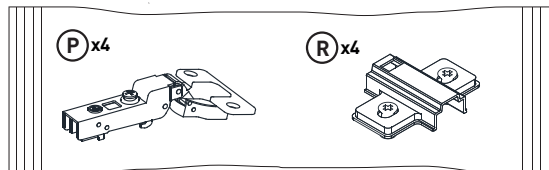
Beutel no.5 D



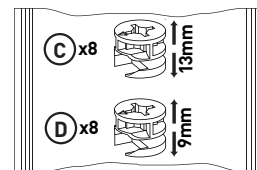
Beutel no.6 D



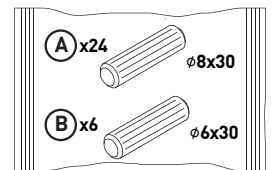
Beutel no.7 D



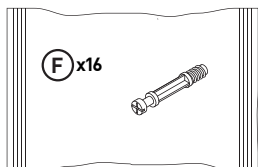
Beutel no.8 D



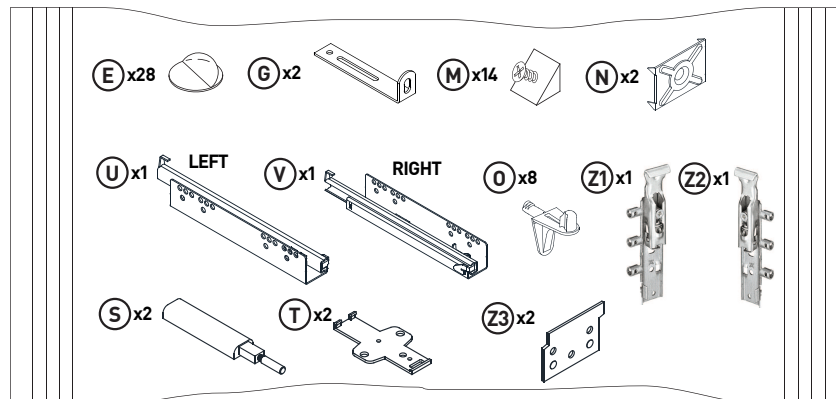
Beutel no.9 D



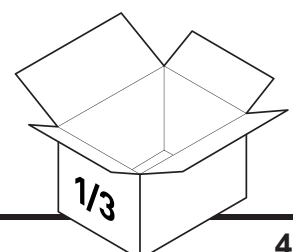
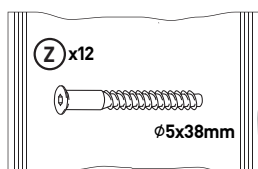
Beutel no.10 D



Beutel no.12 D

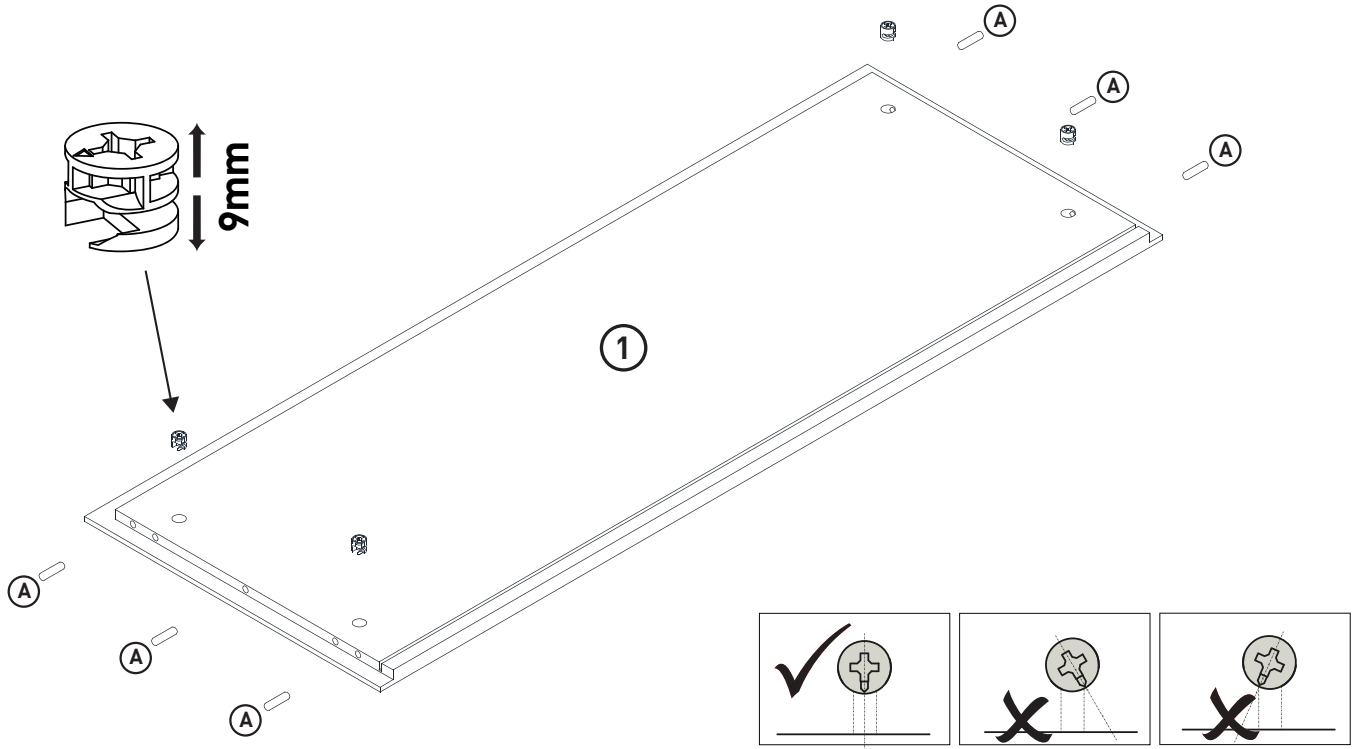


Beutel no.11 D

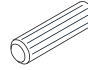


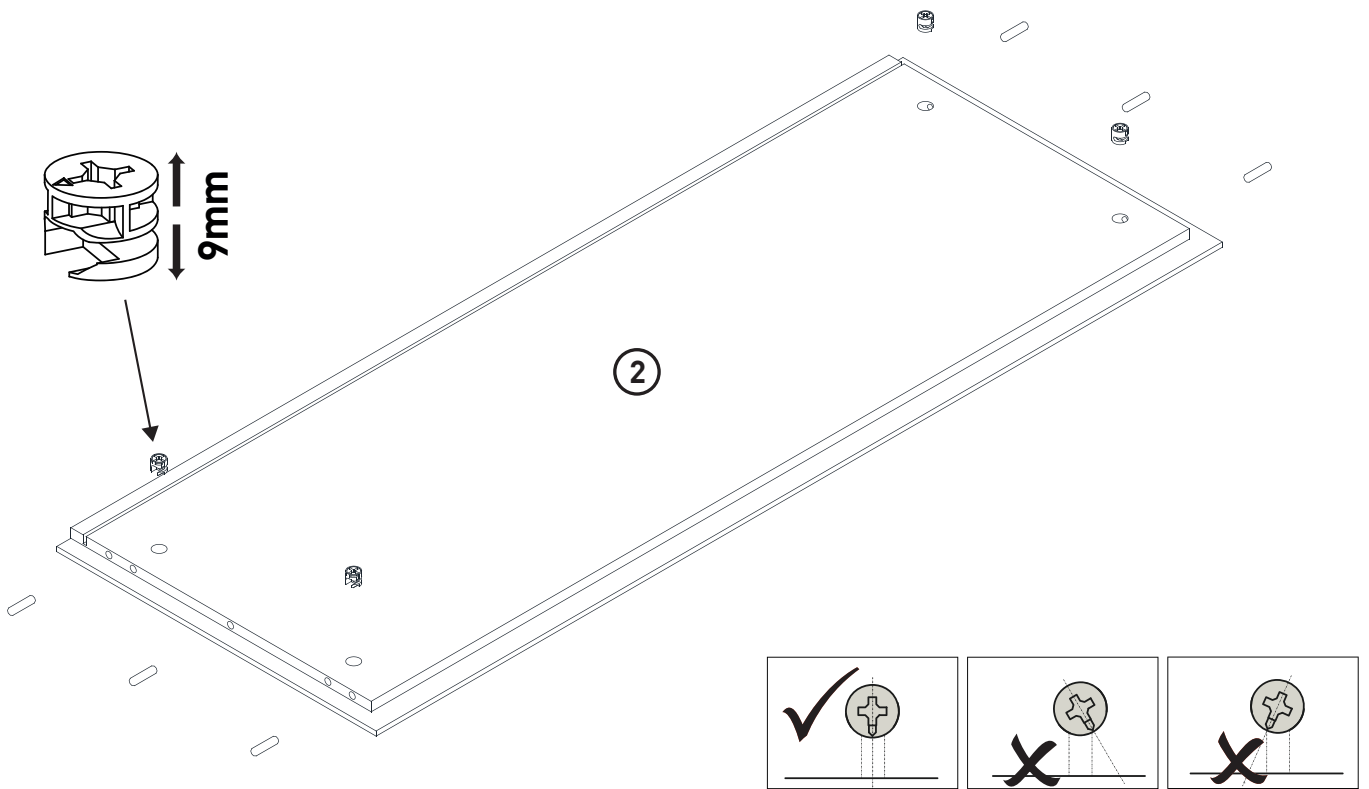
1

(A) x6  $\varnothing 8 \times 30$ (D) x4  9mm



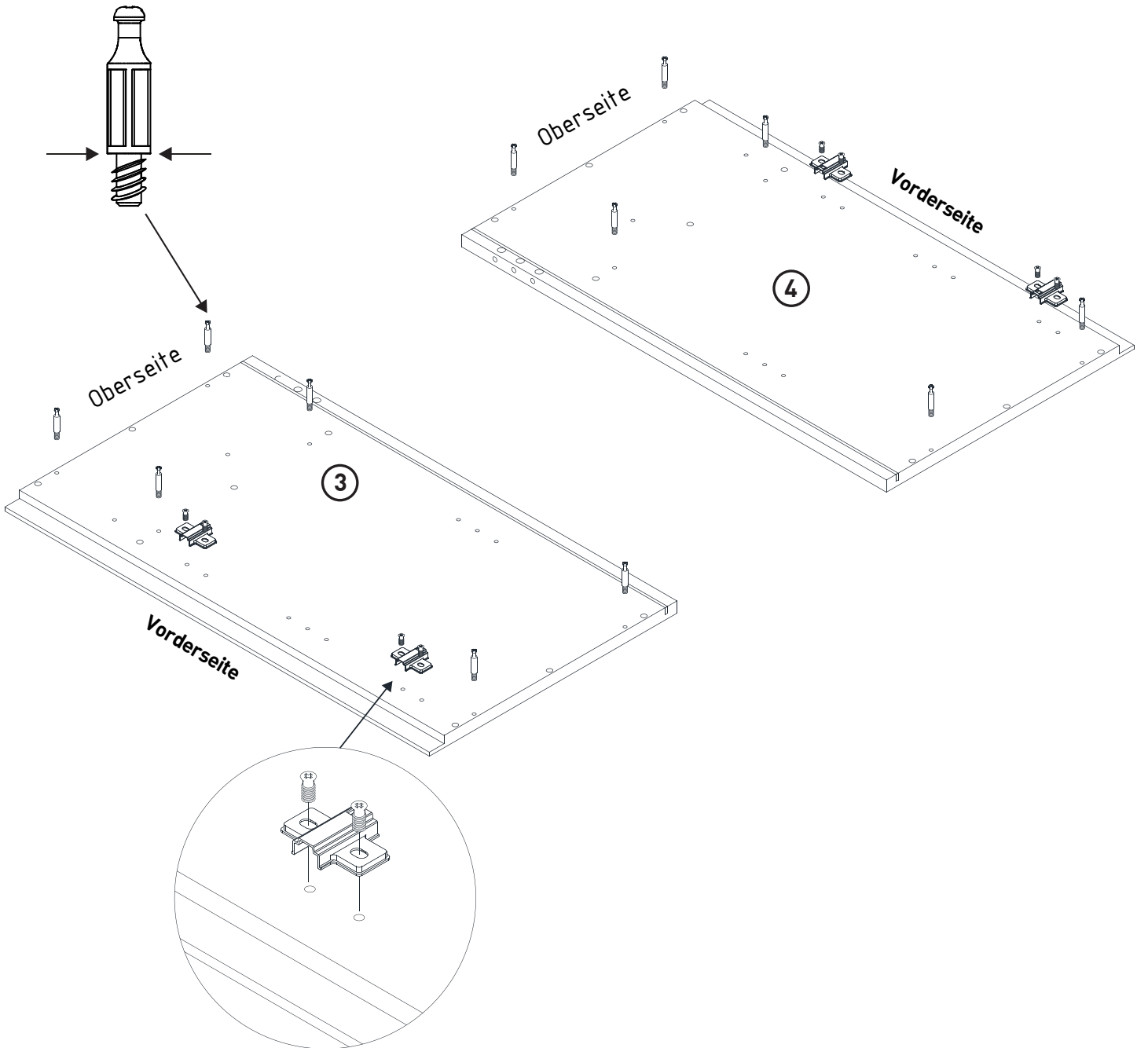
2

(A) x6  $\varnothing 8 \times 30$ (D) x4  9mm

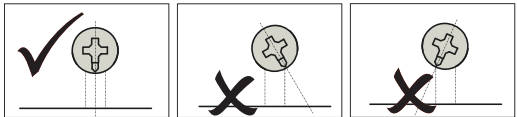
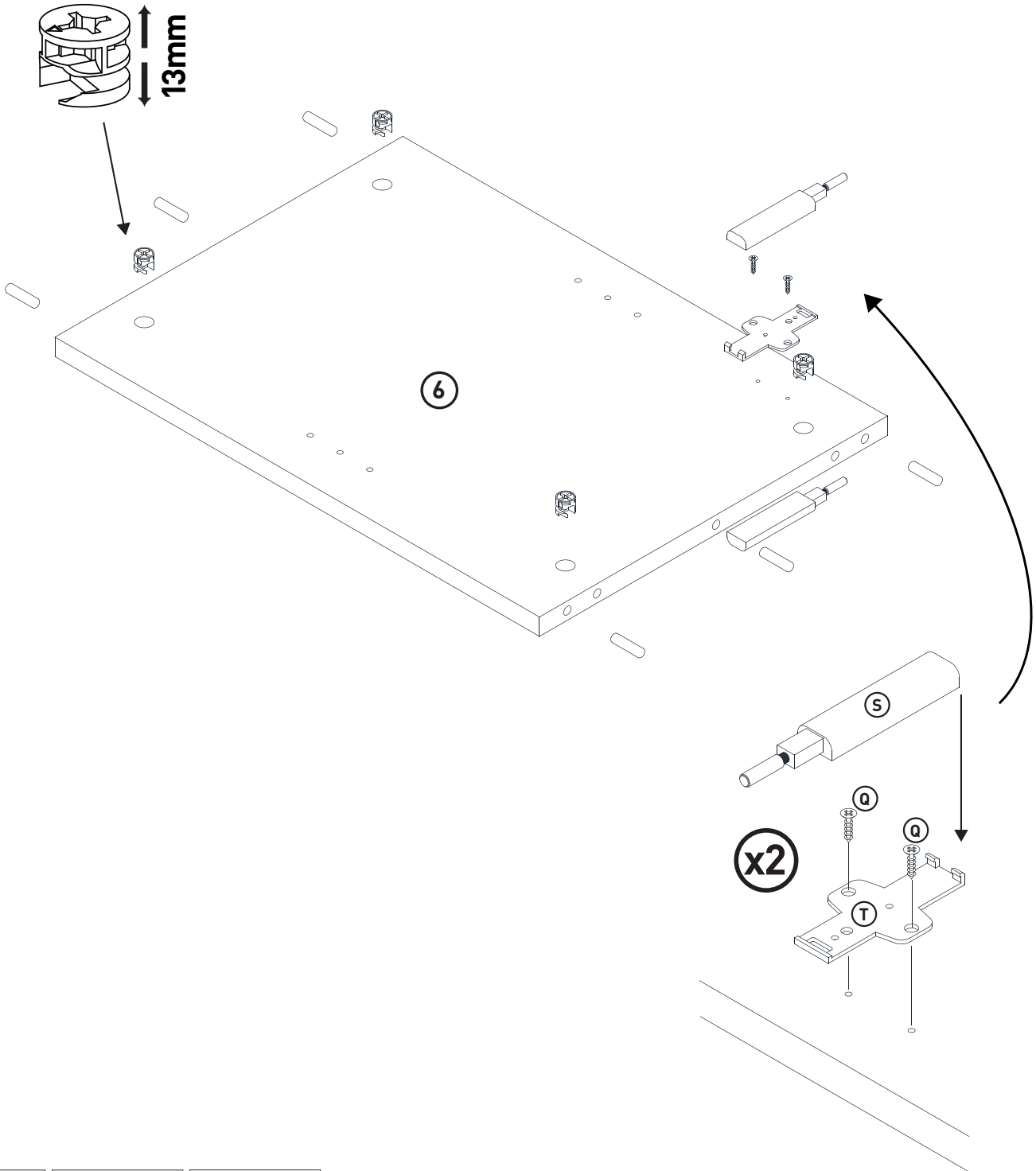
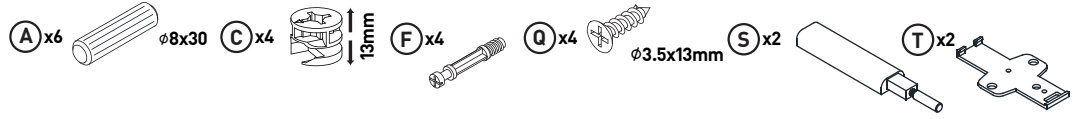


3

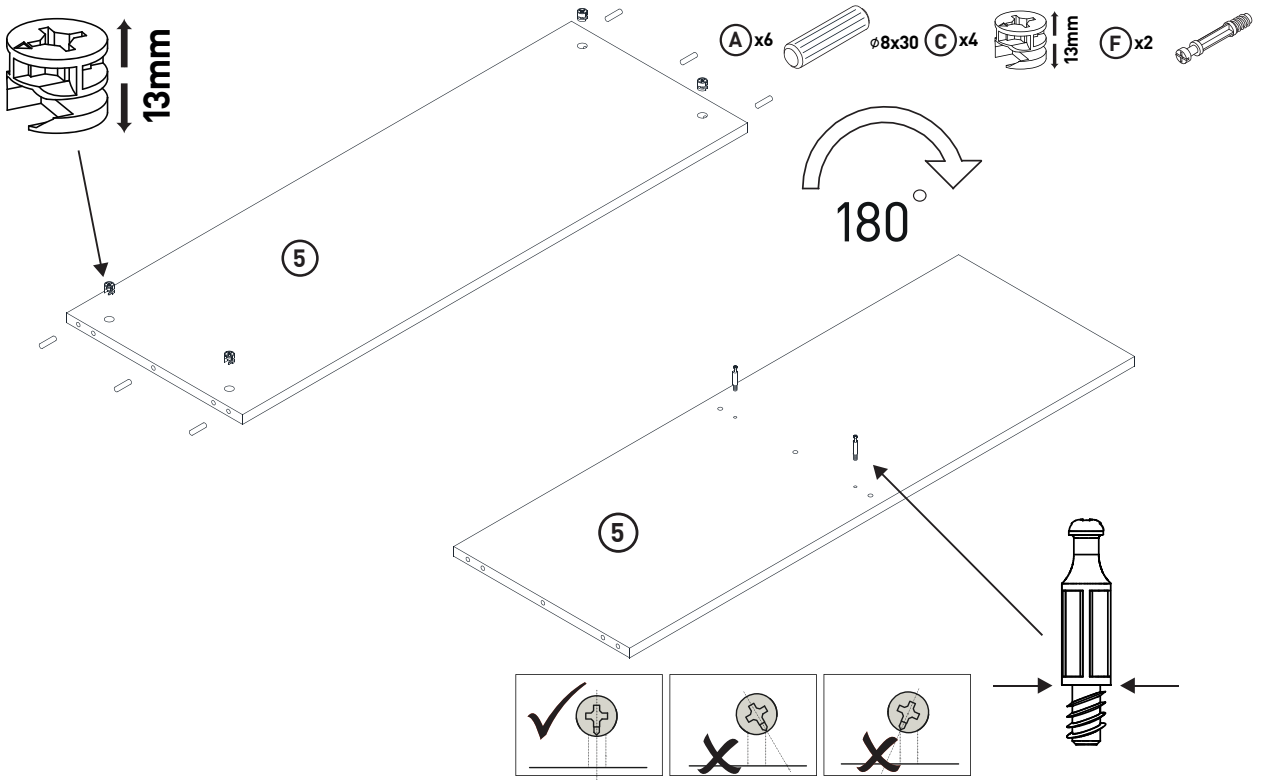
F x12



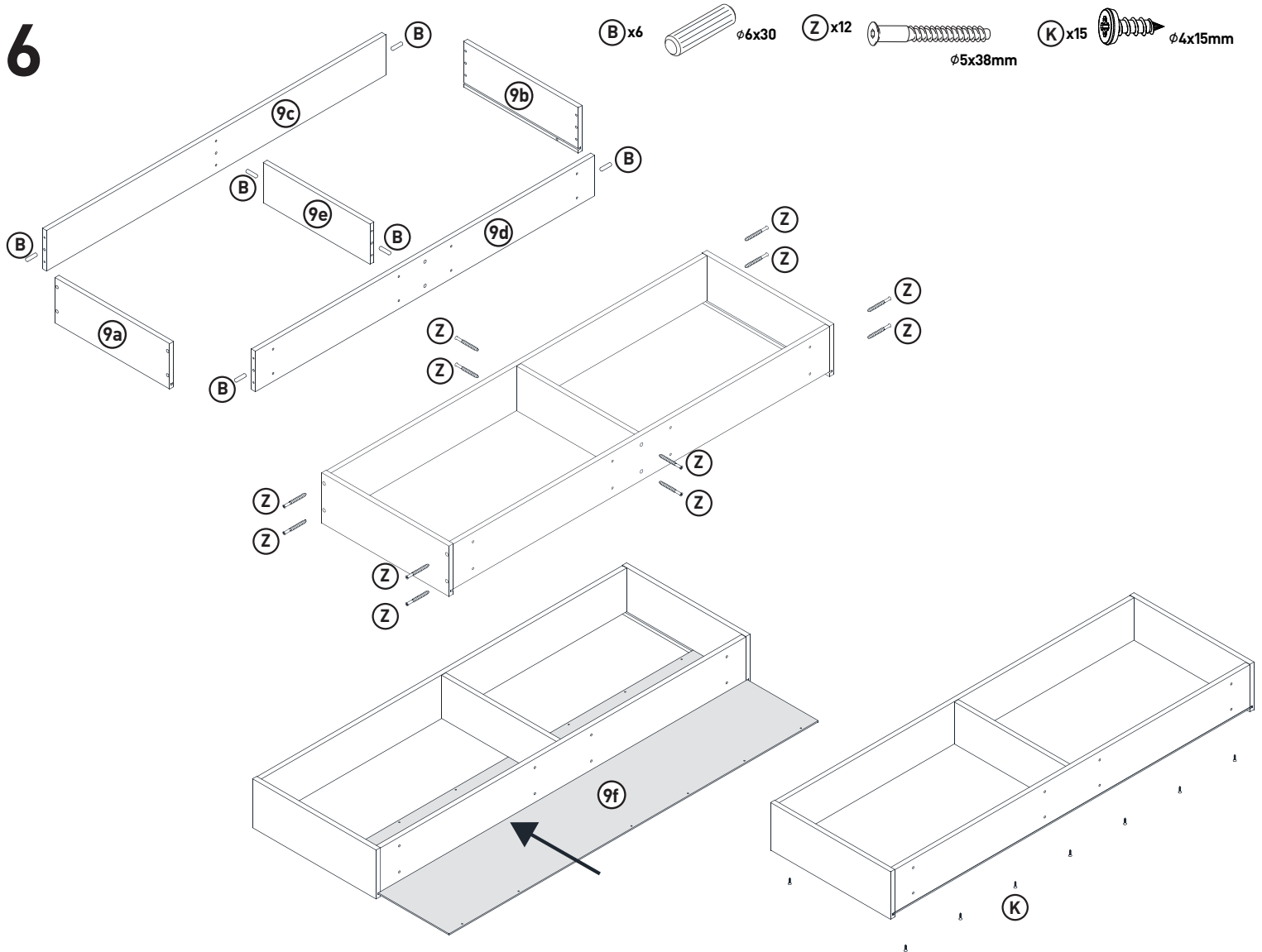
4



5

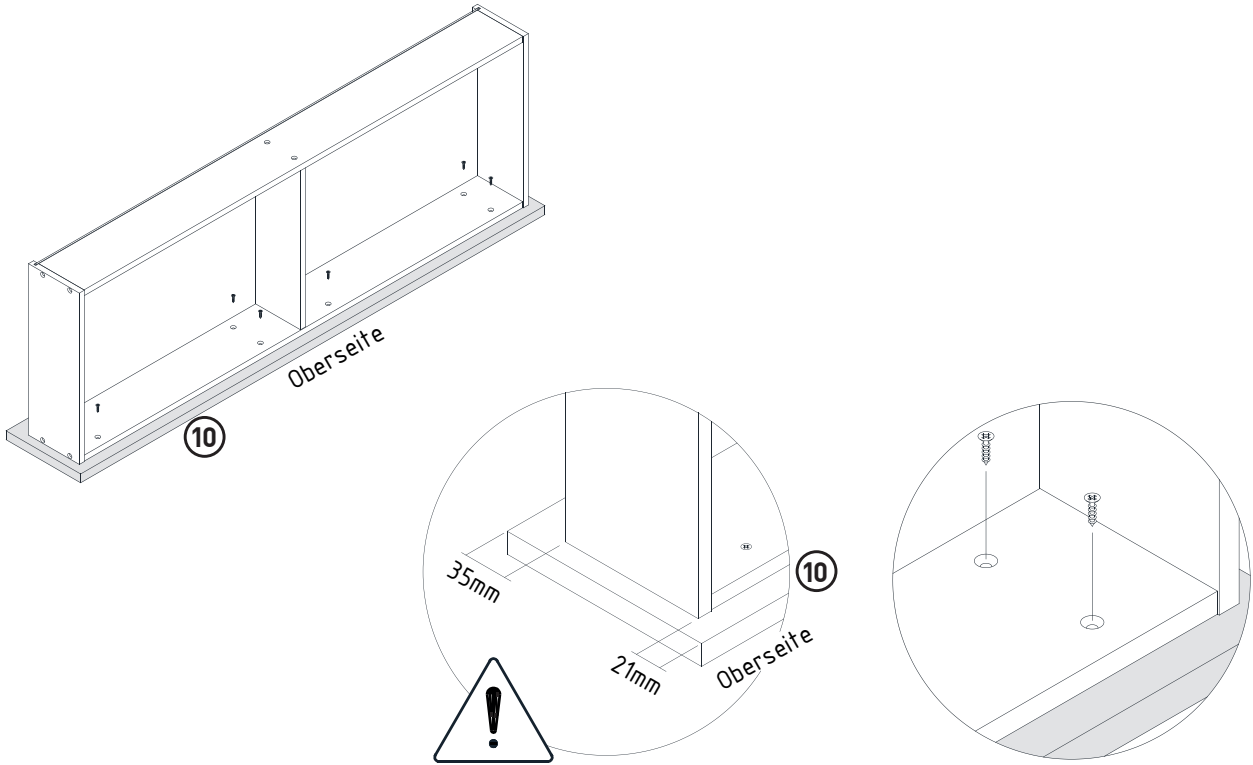


6

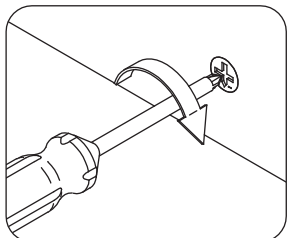
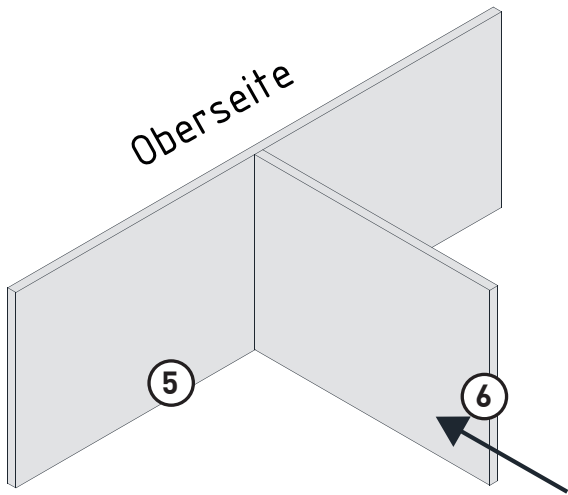


7

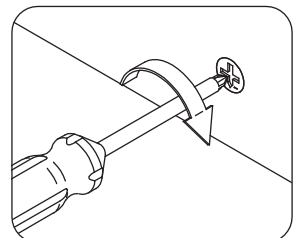
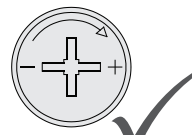
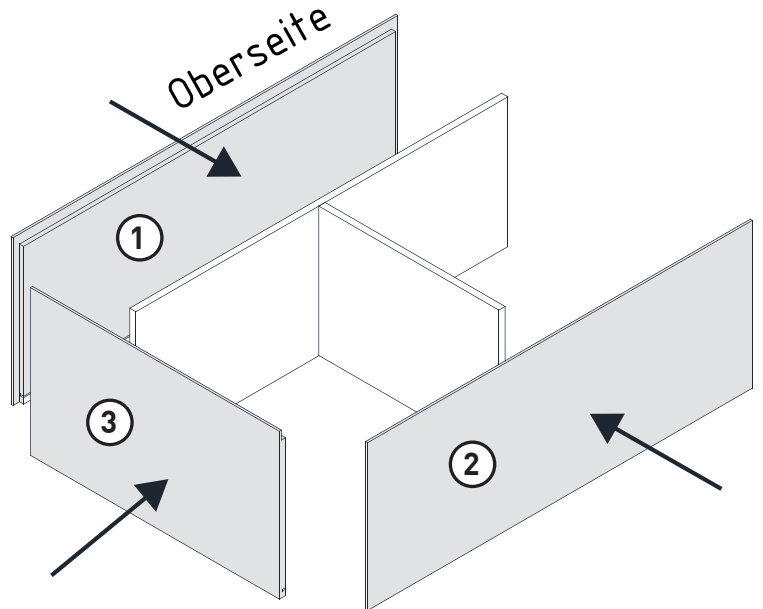
① x8  $\phi 4 \times 25 \text{mm}$



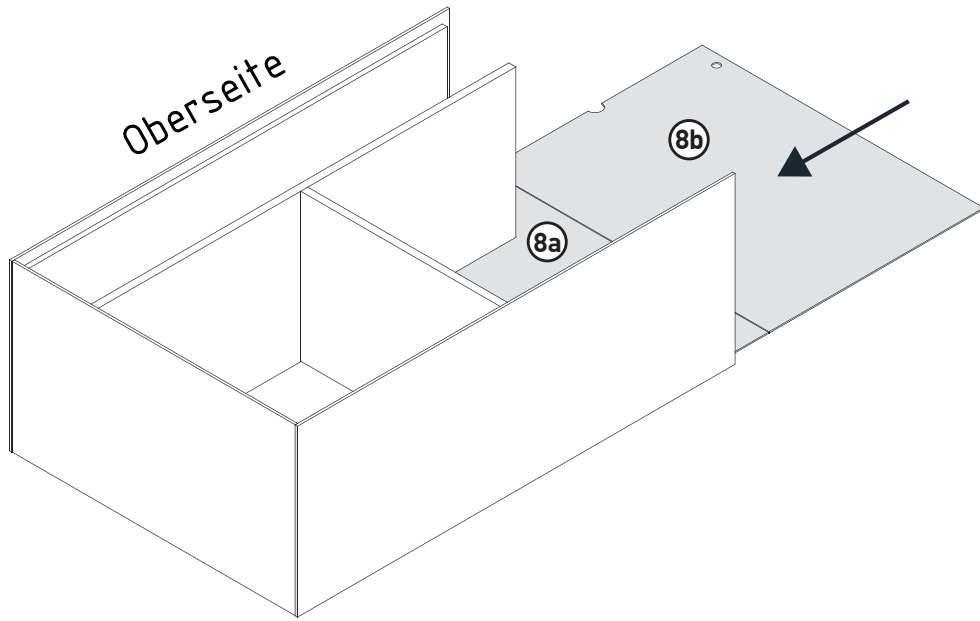
8



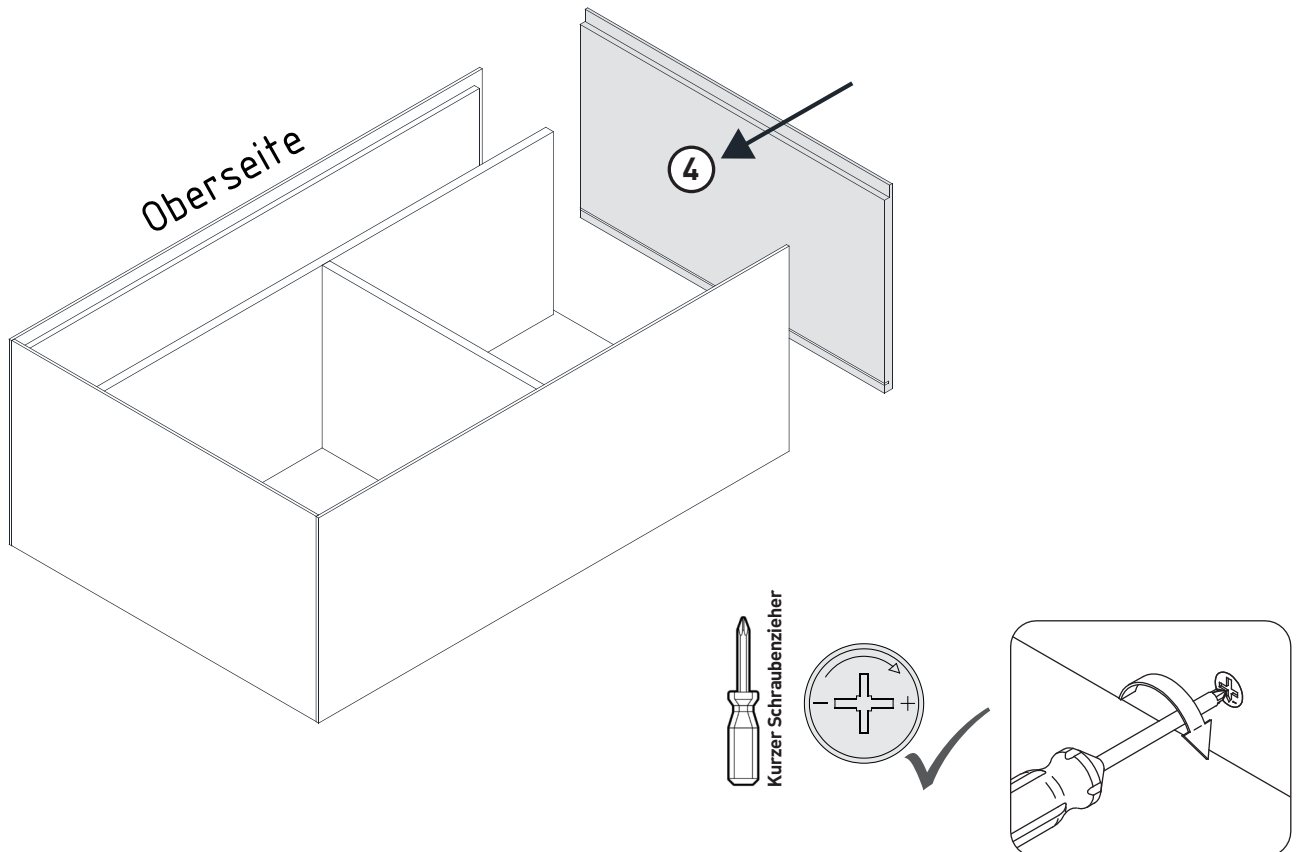
9



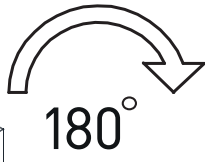
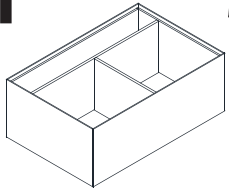
9



10



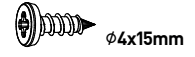
11



180°



(K) x4

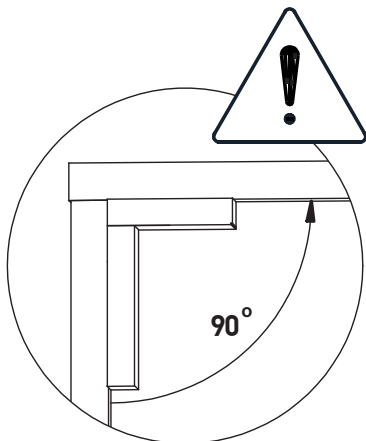
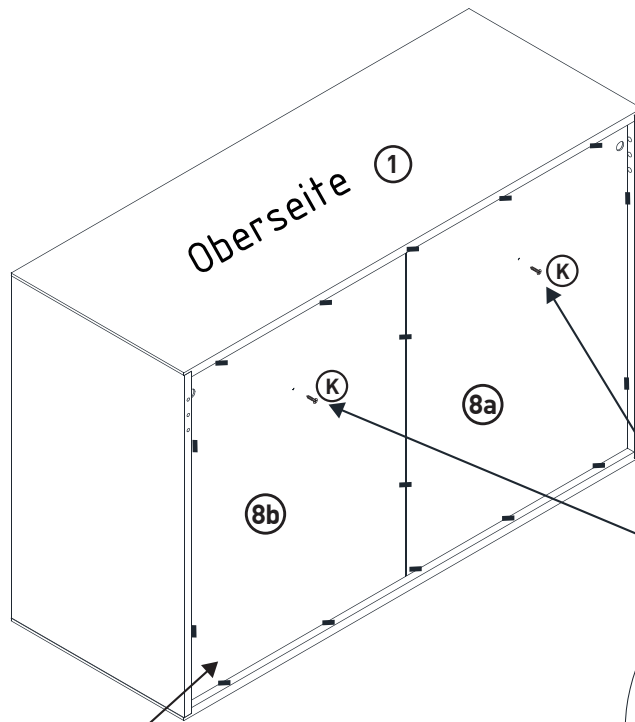


φ4x15mm

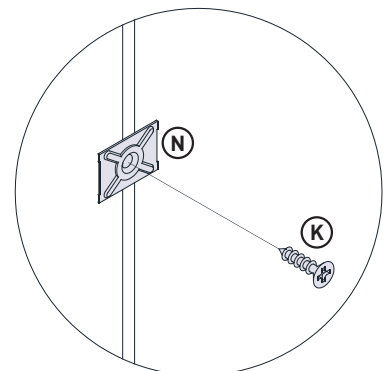
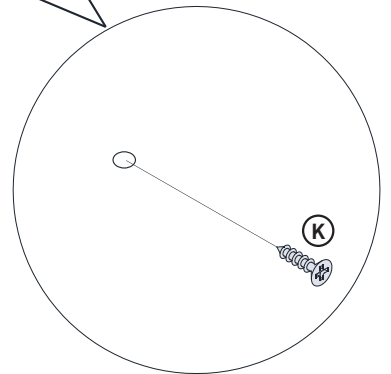
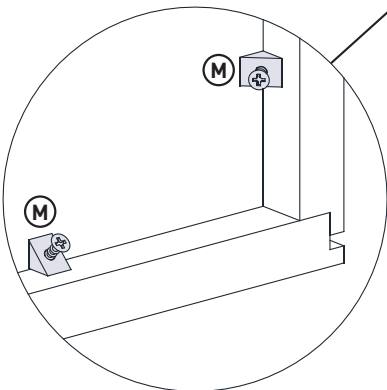
(M) x14



(N) x2



90°



OPTION _1 (auf die Wand)

Z4 x4

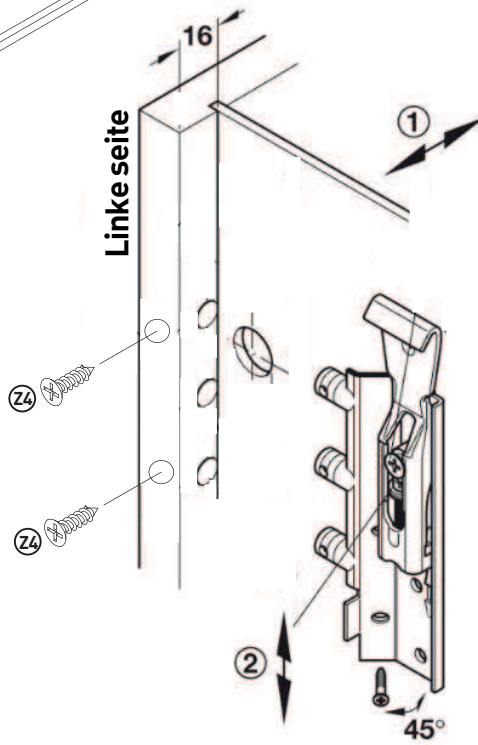
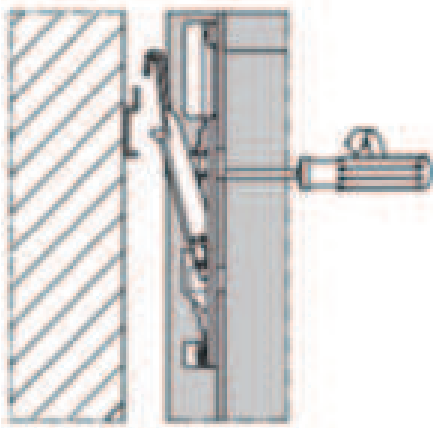
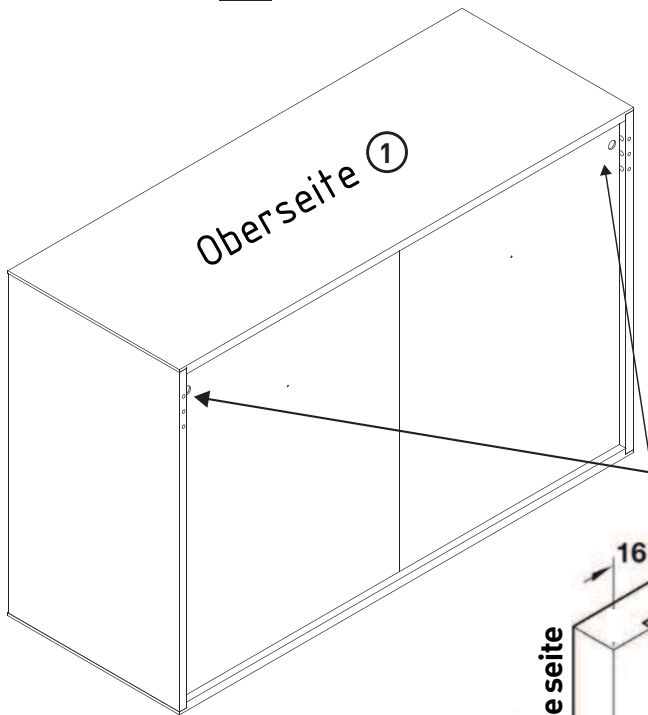
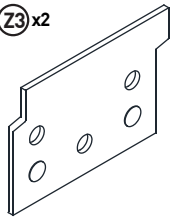


Z1 x1 Z2 x1

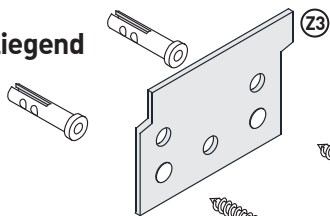
Links + Rechts



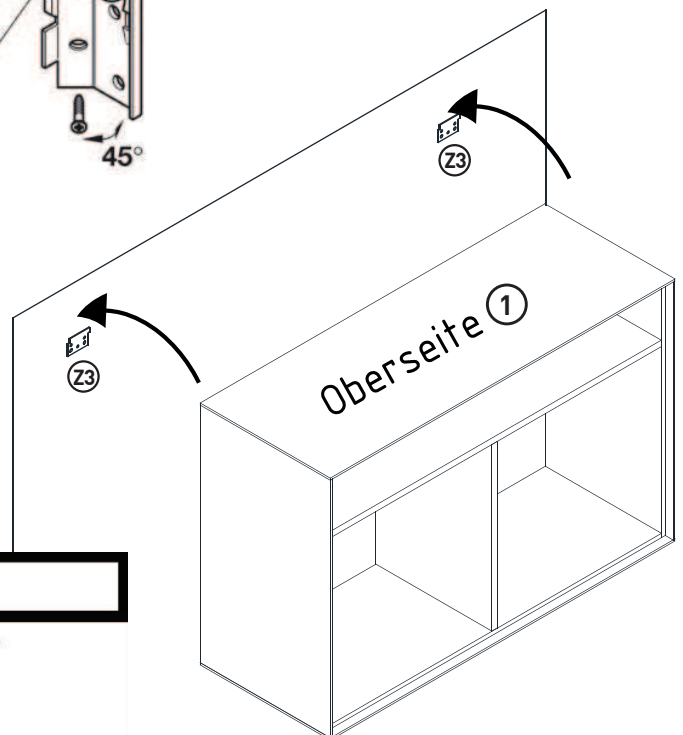
Z3 x2



nicht beiliegend



nicht beiliegend



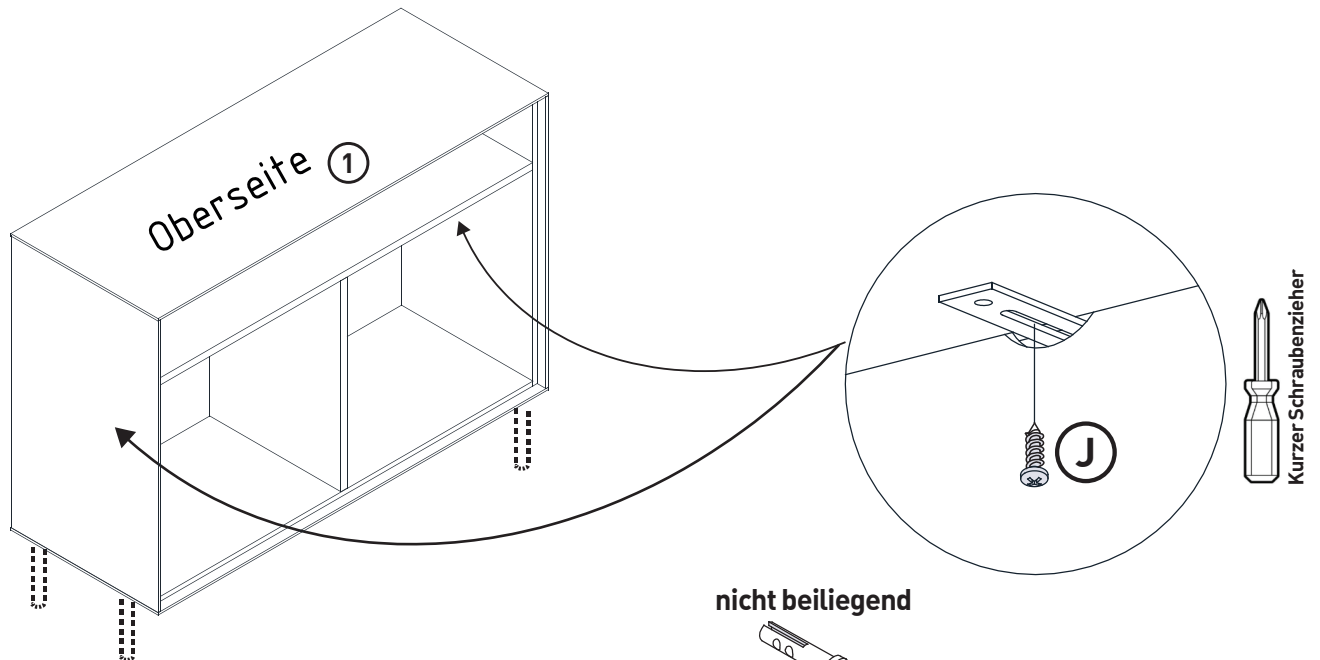
Achtung! KIPPSICHERUNG

Das Befestigungsmaterial ist nicht im Lieferumfang enthalten. Bitte prüfen Sie die Wandbeschaffenheit unbedingt vor der Montage und verwenden Sie der Wandbeschaffenheit angemessene Materialien.

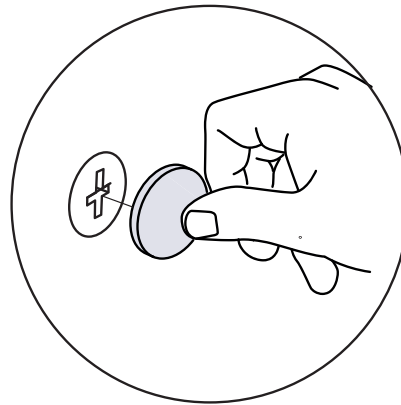
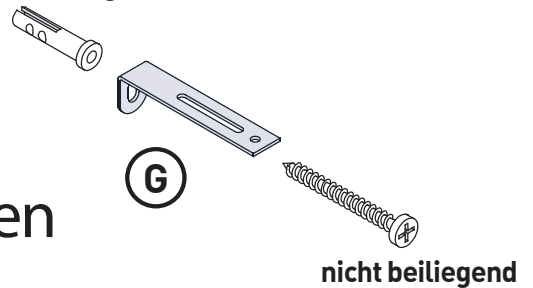
Beachten Sie, dass in dem Montagebereich keine Elektroinstallationszonen und keine Ver- oder Entsorgungsleitungen vorhanden sind.

OPTION _2 (auf dem Boden)

E x16  H x2  $\phi 4 \times 16 \text{mm}$ G x2 



Wandmontage und Befestigungen

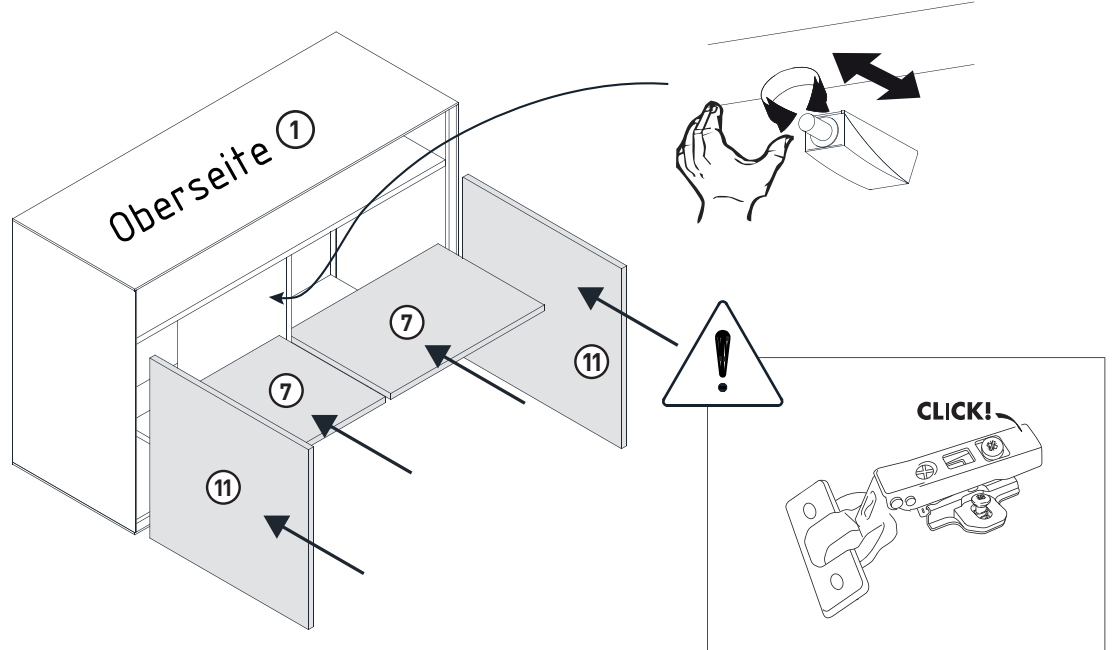
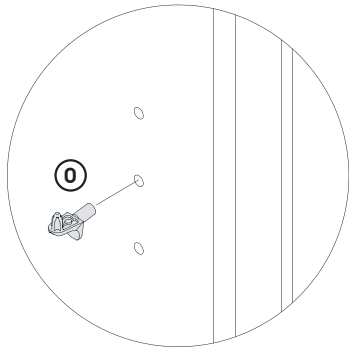
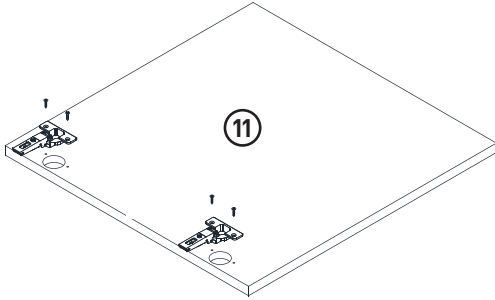
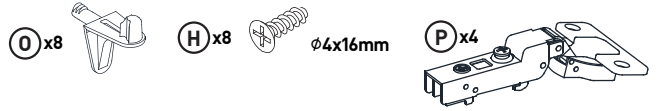


Achtung! KIPPSICHERUNG

Das Befestigungsmaterial ist nicht im Lieferumfang enthalten. Bitte prüfen Sie die Wandbeschaffenheit unbedingt vor der Montage und verwenden Sie der Wandbeschaffenheit angemessene Materialien.

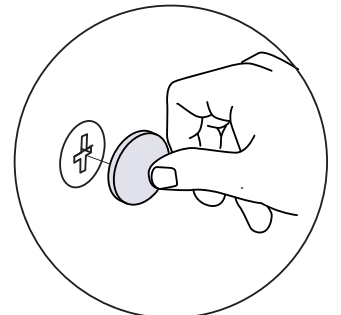
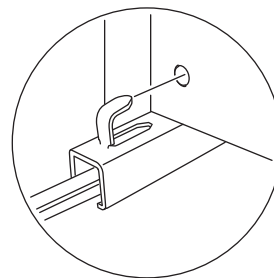
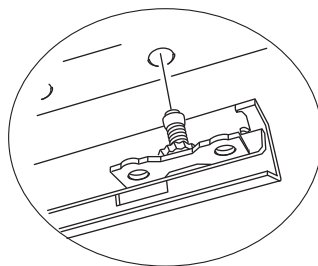
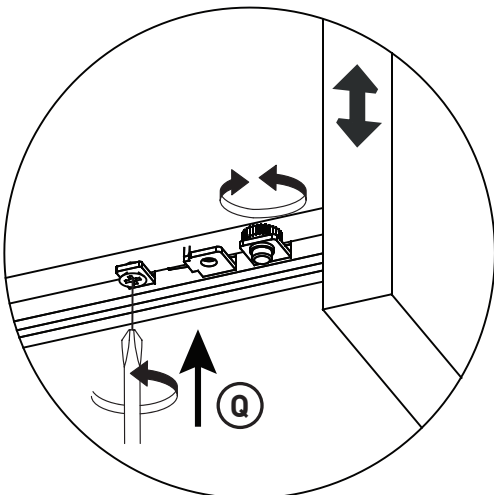
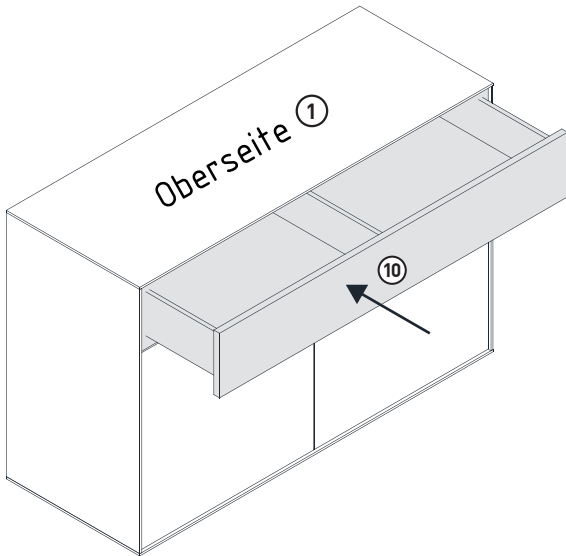
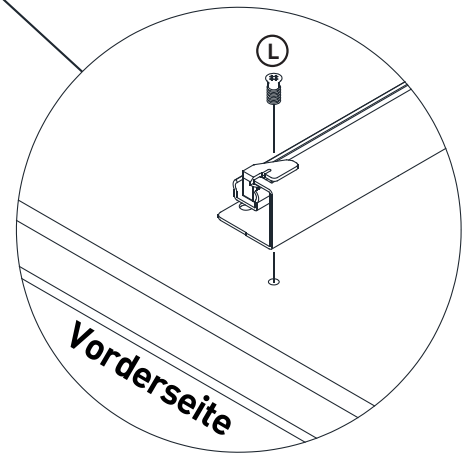
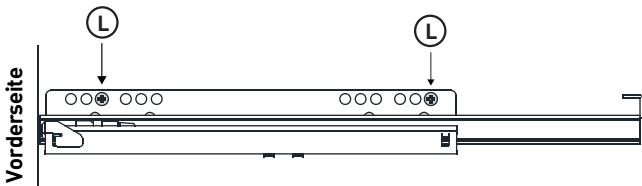
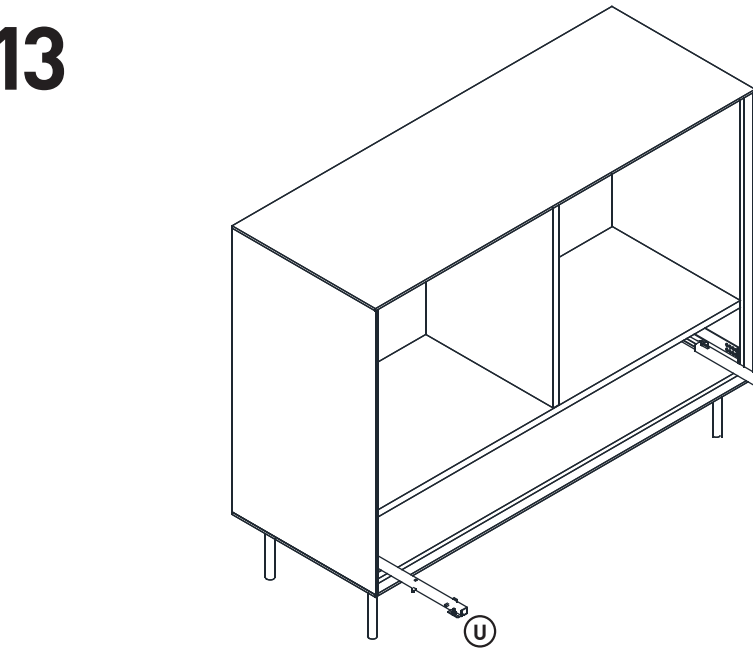
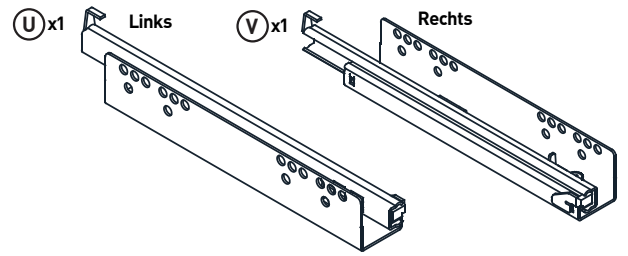
Beachten Sie, dass in dem Montagebereich keine Elektroinstallationszonen und keine Ver-oder Entsorgungsleitungen vorhanden sind.

12

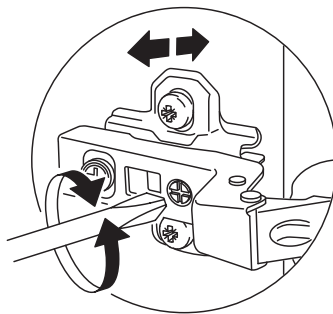
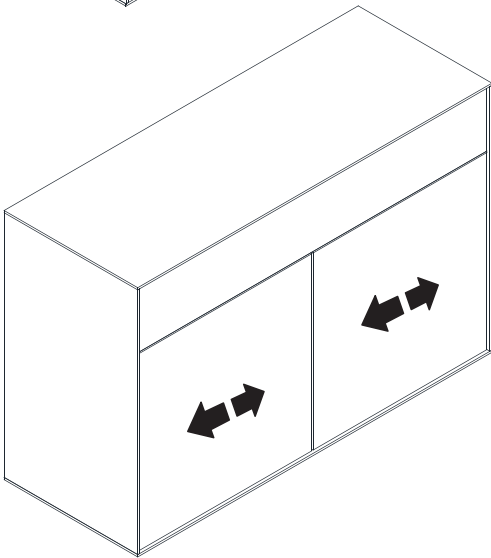
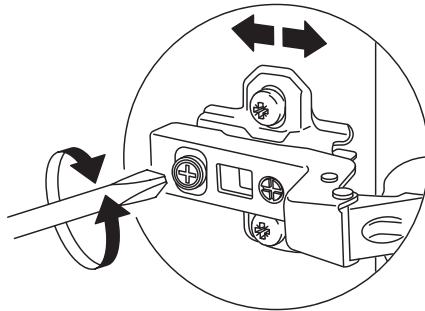
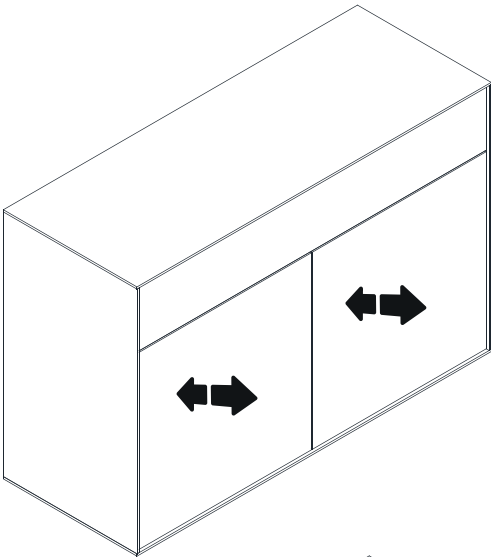
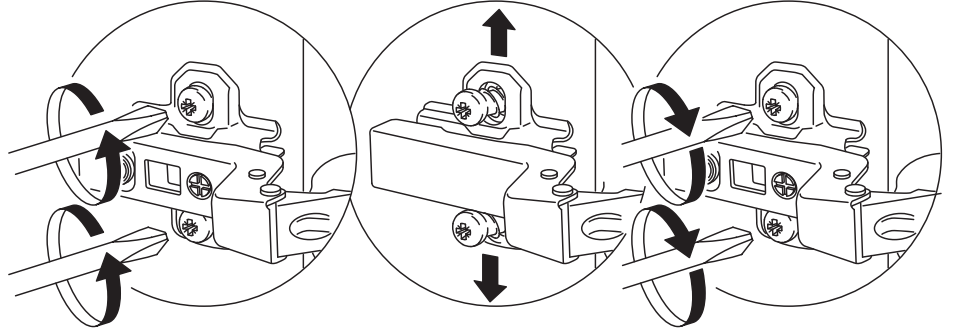
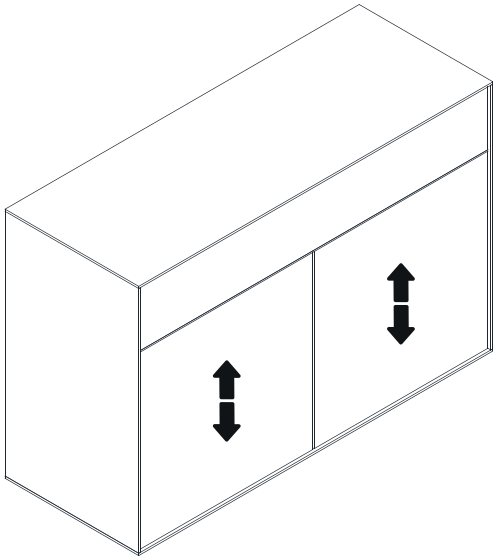


13

L x4  E x12  Q x2  $\phi 3.5 \times 13 \text{mm}$



14

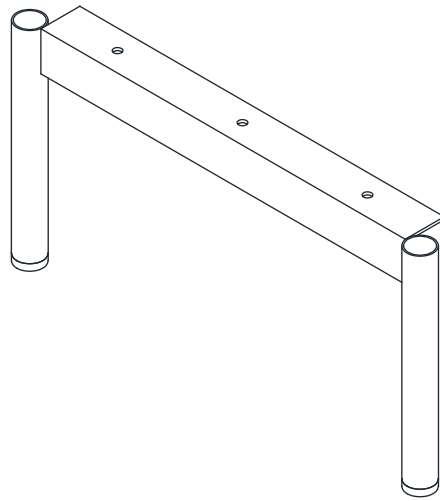
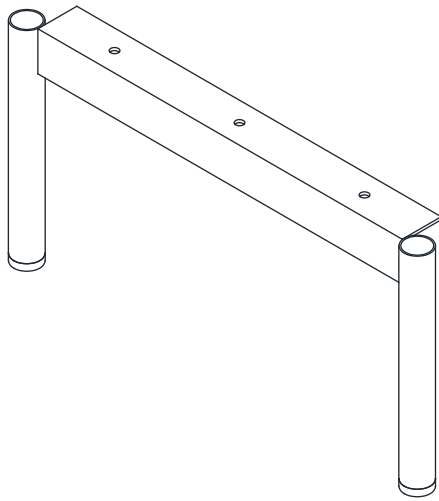


MONTAGEANLEITUNG

FUSS

LeKF 1-2-3-4

320x160mm



SERVICEKARTE

Beutel LeKF

