



ABT00101

Bluetooth 5.0 Audio Transmitter & Receiver mit Akku

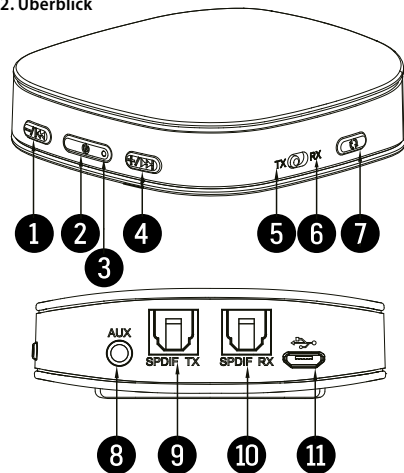
Bedienungsanleitung

Vielen Dank dass Sie sich für unseren Bluetooth Audio-Adapter entschieden haben. Mit diesem Gerät können Sie im Sender/Transmitter-Modus (TX) den Ton einer Audio-Quelle drahtlos übertragen und mit einem Bluetooth-Kopfhörer oder -Lautsprecher wiedergeben. Im Empfänger/Receiver-Modus (RX) können Sie ein Bluetooth-Audio-Signal empfangen und an einem Audioverstärker, kabelgebundenen Kopfhörer oder ähnlichem wiedergeben. Die Stromversorgung kann über den eingebauten Akku oder einen USB-A-Anschluss erfolgen.

1. Lieferumfang:

- Bluetooth Audio Transmitter & Receiver
- SPDIF optisches Digital-Audio-Kabel mit Toslink-Stecker
- Analoges Audio-Kabel, 3,5 mm Klinken-Stecker
- USB-Ladekabel mit USB-A- und USB-micro-Stecker
- diese Anleitung

2. Überblick



1. Lautstärke leiser (kurz drücken) / Titel zurück (lange drücken) während einer Musikwiedergabe
2. MFB: 2 s gedrückt halten zum Einschalten / Ausschalten, Pause / Fortsetzen während der Wiedergabe
3. LED-Anzeige
4. Lautstärke lauter (kurz drücken) / Titel vor (lange drücken) während einer Musikwiedergabe
5. Schalterstellung für Sender/Transmitter Modus TX
6. Schalterstellung für Empfänger /Receiver Modus RX
7. Pairing-Taste zum Aktivieren des Koppelungsmodus
8. Aux-Eingang und Ausgang für 3,5 mm Audiokabel
9. Optischer Digitaleingang, Audio-Signal wird gesendet
10. Optischer Digitalausgang, empfangenes Signal wird hier ausgegeben.
11. USB-micro Anschluss zum Betrieb / Laden des Akkus

Hinweis: Im TX-Modus haben die Tasten 1, 2, 4 keine Funktion (außer Ein-/Ausschalten durch Taste 2)

3. Pairing/ Koppelungsmodus

Damit sich 2 Bluetooth-Geräte miteinander verbinden können, müssen Sie diese erstmals koppeln und das Pairing manuell aktivieren. Beim nächsten Einschalten erfolgt die Kopplung dann automatisch. Die Verbindungen werden solange gespeichert, bis der Modus (TX/RX) gewechselt wird.

Bitte achten Sie beim erstmaligen Koppeln darauf, dass sonstige Bluetooth-Geräte im Haus ausgeschaltet sind.

Für das Rücksetzen des Verbindungsspeichers bitte den Modus innerhalb von 3 Sekunden nach dem Ausschalten wechseln (z.B. Ausschalten - Schalter von TX auf RX schieben) Dann für kurze Zeit Einschalten, Ausschalten und gewünschten Modus einstellen.

3.1 Verwenden des Transmitter-Modus TX

Schieben Sie bei ausgeschaltetem Gerät den Schalter auf TX. Drücken Sie dann den MFB 2 Sekunden lang, um den ABT00101 einzuschalten. Drücken Sie kurz die Pairing-Taste, um in den Kopplungsmodus zu gelangen. Die LED blinkt dann gleichmäßig und schnell in blau. Schalten Sie die Bluetooth-Funktion Ihres Geräts (Bluetooth-Kopfhörer, -Lautsprecher oder -Empfänger usw.) in den Kopplungsmodus. Bei den meisten Geräten blinkt dann eine LED abwechselnd rot/blau oder nur blau. Nach ca. 5–30 Sekunden ist der ABT00101 mit Ihrem Gerät verbunden. Die LED blinkt dann langsam blau. Verbinden Sie den ABT00101 dann per 3,5-mm-Audiokabel oder Toslink-Kabel mit einer Audioquelle, z.B. Fernseher, Radio, Spielkonsole.

Hinweis: Die blaue LED kann unterschiedlich blinken und zeigt dadurch den genutzten Audio-Codec an, siehe Anhang. Der ABT00101 versucht, zuerst die Verbindung im

hochwertigsten Codec aptX-HD herzustellen, dann aptX Low Latency usw. (Ausnahme siehe Punkt 8.)

Beim Einstecken des Audiokabels wird automatisch in die jeweilige Betriebsart (optische Digitalverbindung oder analog) geschaltet.

3.2 Multipoint mit 2 Kopfhörern

Führen Sie die Kopplung des ersten Gerätes zunächst wie zuvor in 3.1 beschrieben durch. Drücken Sie anschließend kurz die Pairing-Taste. Die blaue LED blinkt wieder schnell und zeigt den Pairing-Modus an. Schalten Sie nun ein zweites Bluetooth-Gerät (z.B. Kopfhörer) ebenfalls in den Pairing-Modus. Nach 5–30 Sekunden wird es gekoppelt. Die LED leuchtet nun konstant grün. Sie können nun z.B. mit 2 Kopfhörern Musik zugleich hören.

Hinweis: Sollte es beim ersten Mal nicht funktionieren, schalten sie bitte den ABT00101 aus und führen die Schritte 3.1 / 3.2 erneut aus. Einige wenige Bluetooth-Geräte unterstützen Multipoint nicht.

3.3 Verwenden des Empfänger-/Receiver-Modus RX

Schieben Sie bei ausgeschaltetem Gerät den Schalter auf RX. Drücken Sie dann den MFB 2 Sekunden lang, um den ABT00101 einzuschalten. Drücken Sie kurz die Pairing-Taste, um in den Kopplungsmodus zu gelangen. Die LED blinkt dann gleichmäßig und schnell in rot und blau. Schalten Sie die Bluetooth-Funktion Ihres Geräts (Mobiltelefon, Notebook, PC usw.) in den Kopplungsmodus. Bei Android-Smartphones finden Sie die Funktion unter den Bluetooth-Einstellungen „Neues Gerät koppeln“. Wählen Sie auf Ihrem iOS-Gerät „Einstellungen“ > „Bluetooth“, und aktivieren Sie Bluetooth. Nachdem der FeinTech-ABT00101 gefunden wurde, tippen Sie zum Koppeln auf den Gerätenamen. Anschließend verbinden Sie Ihr Audiogerät (HiFi-Verstärker, Autoradio, o.ä.) über den analogen 3,5 mm Anschluss oder digital via Toslink.

Hinweis: Die blaue LED kann unterschiedlich blinken und zeigt dadurch den genutzten Audio-Codec an, siehe Anhang.

Falls ein Passwort abgefragt wird, geben Sie „0000“, „1234“, „8888“ oder „1111“ ein.

3.4 Multipoint mit 2 Telefonen

Führen Sie die Kopplung des ersten Gerätes zunächst wie zuvor in 3.3 beschrieben durch. Drücken Sie anschließend kurz die Pairing-Taste. Die LED blinkt wieder schnell in blau & rot und zeigt den Pairing-Modus an. Aktivieren Sie nun Bluetooth an einem zweiten Smartphone und suchen Sie nach neuen Geräten. Sobald der FeinTech-ABT00101 erkannt wurde, tippen Sie auf diesen Namen. Es sind nun 2 Quellen gekoppelt und die LED leuchtet konstant grün.

Hinweis: Es ist nur die Musikwiedergabe von einem Gerät zur Zeit möglich. Erst wenn das Abspielen des einen Gerätes pausiert, wird Musik vom zweiten wiedergegeben. Auch hier wird versucht, die bestmögliche Wiedergabe per aptX-HD durchzuführen. Eine Signalisierung durch die LED erfolgt nicht.

4. Laden

Wenn die LED rot blinkt, muss der Akku geladen werden. Schließen Sie dazu das Gerät an eine USB-Buchse eines Computers oder eine USB-Ladegerätes an. Die vollständige Aufladung dauert bis zu 2 Stunden. Während des Ladens leuchtet die LED dauerhaft rot.

Hinweis: Eine Bluetooth-Verbindung ist auch während des Ladens möglich. Der Audio-Codec wird aber nicht angezeigt.

5. Zurücksetzen (Reset)

Um den ABT00101 zurückzusetzen, halten Sie die Einschalttaste gedrückt, während Sie das Ladekabel einstecken.

6. Speicher löschen, wenn Kopplung nicht funktioniert

Falls das Pairing fehlschlägt, kann es nötig sein den Speicher zu löschen. Dazu den ABT00101 über die große MFB-Taste ausschalten und innerhalb von 3 Sekunden den Modus wechseln. Wenn also TX eingestellt war, ausschalten und sofort auf den RX-Modus umstellen. Schalten Sie dann den ABT00101 wieder kurz ein und dann aus. Dadurch sind die Verbindungsinformationen gelöscht. Stellen Sie nun den gewünschten Modus (TX oder RX) ein und koppeln Sie Ihr Gerät neu.

7. Bedeutung der LED-Anzeige

Einschalten	LED leuchtet 2 x blau
Ausschalten	LED leuchtet 2 x rot
Pairing-Modus	LED blinkt blau (TX-Modus)
	LED blinkt rot & blau (RX-Modus)
Standby, nicht verbunden	LED blinkt 1 x pro Sekunde blau (TX)
	LED blinkt 2 x pro Sekunde blau (RX)
Standby, verbunden	LED leuchtet konstant blau
Multipoint-Modus	LED leuchtet grün
Akku schwach	LED blinkt rot
Akkuladung	LED leuchtet konstant rot
Akku voll geladen	Rote LED aus

benutzer Codec*	aptX-HD	blinkt blau 4x alle 10 s
	aptX-L	blinkt blau 3x alle 10 s
	aptX	blinkt blau 2x alle 10 s
	AAC	blinkt blau 6x alle 10 s
	SBC	blinkt blau 1x alle 10 s

8. aptX HD deaktivieren

Falls Sie statt hochwertiger Audioqualität in aptX HD stattdessen aptX Low Latency bevorzugen, können Sie aptX HD am ABT00101 wie folgt deaktivieren: Halten Sie die Multifunktionstaste ca. 8 Sekunden gedrückt, bis die LED 1 x grün leuchtet. aptX HD ist dann deaktiviert und aptX Low Latency wird als Codec priorisiert. Zum erneuten Aktivieren von aptX HD halten Sie die Multifunktionstaste für 8 Sekunden gedrückt, bis die LED 2 x grün leuchtet.

9. Technische Daten

Bluetooth 5.0 Chipset: CSR 8675

Unterstützte Profile: A2DP, AVRCP

Unterstützte Codecs*:

- RX-Modus: aptX-HD, aptX Low Latency, aptX, AAC, SBC
- TX-Modus: aptX-HD, aptX Low Latency, aptX, SBC

Akku-Betriebszeit AUX: RX ca. 17,5 h, TX ca. 20 h

SPDIF: RX ca. 12,5 h, TX ca. 14 h

Batterie-Kapazität: 350 mAh / 3.7 V

Ladezeit: ca. 2 Stunden

Abmessungen: 70 x 70 x 22 mm

Bluetooth Class II: Reichweite 10 m, EIRP max. 5,78 dBm


Bluetooth Frequenz: 2402–2480 MHz

Qualcomm aptX, CSR8675 sind Produkte von Qualcomm Technologies, Inc.

10. Entsorgungshinweis

Denken Sie an den Schutz der Umwelt. Gebrauchte Elektro- und Elektronikgeräte dürfen nicht zum Hausabfall gegeben werden. Das Gerät enthält wertvolle Rohstoffe, die wieder verwendet werden können. Geben Sie das Gerät deshalb zur Entsorgung an einer entsprechenden Annahmestelle ab.

11. CE-Konformitätserklärung

 Wir erklären dass dieses Produkt mit den Regeln folgender EU Direktiven (einschließlich aller anwendbaren Änderungen) konform ist:

- 2014/53/EU "radio equipment – RED"
- 2011/65/EU "RoHS2"
- 2001/95/EC "General Product Safety Directive"

Bitte kontaktieren Sie uns für eine formale Konformitätserklärung oder besuchen Sie <https://feintech.eu/ce>.

FeinTech by Spreewald Kommunikationstechnik GmbH,
Radensdorfer Hauptstr. 45 a • 15907 Lübben • Deutschland
info@feintech.eu • Service Hotline +49 3546 239 8855

ABT00101

Bluetooth 5.0 Audio Transmitter & Receiver

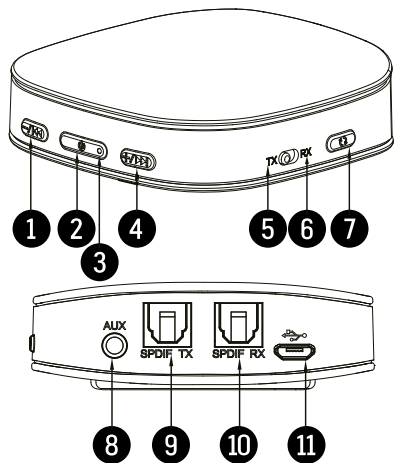
Instruction manual

Thank you for choosing our Bluetooth audio adapter. With this device, you can wirelessly transmit the sound of an audio source in transmitter mode (TX) and play it back with a Bluetooth headset or speaker. In Receiver mode (RX), you can receive a Bluetooth audio signal from a smartphone or similar and play it back on an audio amplifier, wired headset, or the like. Power can be supplied from the built-in battery or a USB-A port.

1. Scope of delivery:

- Bluetooth Audio Transmitter & Receiver
- SPDIF optical digital audio cable, Toslink connector
- Analog audio cable, 3.5 mm jack plug
- USB charging cable with USB-A and USB-micro connector
- this manual

2. Overview



1. Volume down (short press) / track back (press long) during music playback
2. MFB: Press and hold button for 2 s to switch on/off Pause / Resume during playback
3. LED indicator
4. Volume up (short press) / track forward (press long) during music playback
5. Switch position to TX for transmitter mode
6. Switch position to RX for receiver mode
7. Button for activating the pairing mode

8. AUX input and output for 3.5 mm audio cable
9. Optical digital input, this audio signal is transmitted
10. Optical digital output, received signal is output here
11. USB-micro connector for powering or battery-charging

Note: In TX mode, keys 1,2,4 have no function (except for switching on/off by key 2).

3. Pairing/coupling mode

In order to connect 2 Bluetooth devices with each other, you must pair them for the first time and activate pairing manually. The next time you switch on the device, the pairing will then take place automatically. The connection information is stored until the mode (TX/RX) is changed.

When pairing for the first time, please make sure that other Bluetooth audio devices in the house are switched off.

For resetting the connection memory, please change the mode within 3 seconds after switching off (e.g. switch off-slide switch from TX to RX) Then switch on for a short time, switch off and set the desired mode.

3.1 Using the Transmitter Mode (TX)

When the unit is switched off, slide the switch to TX.

Then press and hold the MFB for 2 seconds to turn on the ABT00101. Briefly press the pairing button to enter pairing mode. The LED will then flash evenly and rapidly in blue. Switch the Bluetooth function of your device (Bluetooth headphones, speaker or receiver, etc.) to pairing mode. On most devices, an LED will flash alternately red/blue or blue only to signal pairing mode. After about 5–30 seconds, the ABT00101 will be connected to your device. The LED then flashes slowly in blue. Connect the ABT00101 to an audio source, e.g. TV, radio, game console, using a 3.5 mm audio cable or Toslink cable.

Note: The blue LED may blink differently to indicate the au-

dio codec in use, see appendix. The ABT00101 always tries to establish the connection in the highest quality codec aptX-HD first, then aptX Low Latency and so on.

When the audio cable is plugged in, the system automatically switches to the respective operating mode (optical digital connection or analogue).

3.2 Multipoint with 2 headphones

Initially couple the first device as previously described in 3.1. Then briefly press the pairing button. The blue LED flashes quickly again and indicates the pairing mode. Now switch a second Bluetooth device (e.g. headphones) to pairing mode as well. After 5–30 seconds it is paired. The LED now lights up constantly green. You can now listen to music with 2 headphones at the same time.

Note: If it does not work the first time, please switch off the ABT00101 and carry out steps 3.1 / 3.2 again. A few Bluetooth devices do not support Multipoint.

3.3 Using the Receiver Mode (RX)

With the unit turned off, slide the switch to RX. Then press and hold the MFB for 2 seconds to turn on the ABT00101. Briefly press the pairing button to enter pairing mode. The LED will then flash evenly and rapidly in red and blue. Switch the Bluetooth function of your device (mobile phone, notebook, PC, etc.) to pairing mode. For Android smartphones, you can find the function under the Bluetooth settings „Pair new device“. On your iOS device, select Settings > Bluetooth and enable Bluetooth. After the FeinTech-ABT00101 is found, tap the device name to pair. Then connect your audio device (HiFi amplifier, car radio, etc.) via the analogue 3.5 mm connection or digitally via Toslink.

Note: The blue LED can blink differently to indicate the audio codec used, see appendix.

If a password is requested, enter „0000“, „1234“, „8888“ or „1111“.

3.4 Multipoint with 2 telephones

Initially couple the first device as previously described in 3.3. Then briefly press the pairing button. The LED flashes quickly again in blue & red and indicates the pairing mode. Now activate Bluetooth on a second smartphone and search for new devices. Once the FeinTech-ABT00101 is detected, tap this name. There are now 2 sources paired and the LED is constantly green.

Note: Only one device can play music at a time. Music from the second device will not be played until the first device is paused. Here, too, the best possible playback is attempted using aptX-HD. The LED is lit green, there is no Codec signalling by the LED.

4. charging

If the LED flashes red, the battery must be charged. To do this, connect the device to a USB socket on a computer or USB charger. Full charging will take up to 2 hours. During charging, the LED will be permanently red. The red LED goes out when fully charged.

Note: A Bluetooth connection is also possible during charging.

5. Reset

To reset the ABT00101, press and hold the power button while plugging in the charger cable.

6. Clear the memory if pairing fails!

If pairing fails, it may be necessary to clear the memory. To do this, switch off the ABT00101 using the large MFB button and change the mode within 3 seconds. So if TX was set, switch off and immediately switch to RX mode. Then switch the ABT00101 on again briefly and then off. This clears the connection information. Now set the desired mode (TX or RX) and re-pair your unit.

7. LED-Indicator

Power on	LED flashes 2 x blue
Power off	LED flashes 2 x red
Pairing-Mode	LED flashes blue (TX-mode)
	LED flashes red & blue (RX-mode)
Standby, not connected	LED flashes 1x per second blue (TX)
	LED flashes 2x per second blue (RX)
Standby, connected	solid blue LED
Multipoint mode	solid green LED
Battery low	LED flashes red
Battery charging	solid red LED
Fully charged	red LED turns off

Connected working mode, Codec	aptX-HD	blinks blue 4x every 10 s
	aptX-LL	blinks blue 3x every 10 s
	aptX	blinks blue 2x every 10 s
	AAC	blinks blue 6x every 10 s
	SBC	blinks blue 1x every 10 s

8. Deactivate aptX HD

If you prefer aptX Low Latency instead of high quality audio in aptX HD, you can deactivate aptX HD on the ABT00101 as follows: Press and hold the multifunction button for approx. 8 seconds until the LED lights up green 1 x. aptX HD is then deactivated and aptX Low Latency is prioritised as a codec. To reactivate aptX HD, press and hold the multifunction button for 8 seconds until the LED lights up 2 x green.

9. Technical data

Bluetooth 5.0 Chipset: CSR 8675

Supported profile: A2DP, AVRCP

Supported Codecs*:

- RX-mode: aptX-HD, aptX Low Latency, aptX, AAC, SBC
- TX-mode: aptX-HD, aptX Low Latency, aptX, SBC

Battery working time AUX: RX ca. 17.5 h, TX ca. 20 h

SPDIF: RX ca. 12.5 h, TX ca. 14 h

Battery capacity: 350 mAh / 3.7 V

Charging time: approx. 2 hours

Dimensions: 70 x 70 x 22 mm

Bluetooth Class II: range 10 m, EIRP max. 5.78 dBm

Bluetooth frequency: 2402–2480 MHz

Qualcomm aptX y CSR8675 are products of Qualcomm Technologies, Inc.

10. CE declaration

We declare that this product complies with the rules of the following EU directives (including all applicable amendments):

- 2014/53/EU "radio equipment - RED"
- 2011/65/EU "RoHS2"
- 2001/95/EC "General Product Safety Directive"

Please contact us for a formal declaration of conformity or visit <https://feintech.eu/ce>.

FeinTech by Spreewald Kommunikationstechnik GmbH,
Radensdorfer Hauptstr. 45 a • 15907 Lübben • Germany
info@feintech.eu • +49 3546 39 8855

ABT00101

Émetteur et récepteur audio Bluetooth

5.0

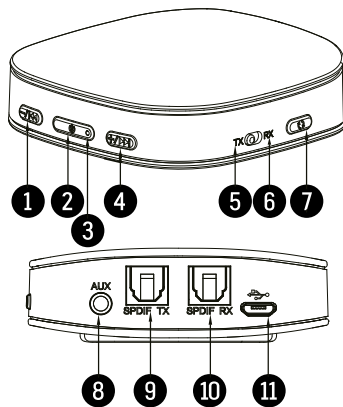
Manuel d'utilisation

Merci d'avoir choisi notre adaptateur audio Bluetooth. Avec cet appareil, vous pouvez transmettre sans fil le son d'une source audio en mode émetteur (TX) et le lire avec un casque ou un haut-parleur Bluetooth. En mode Récepteur (RX), vous pouvez recevoir un signal audio Bluetooth d'un smartphone ou similaire et le lire sur un amplificateur audio, un casque filaire ou similaire. L'alimentation peut être fournie par la batterie intégrée ou par un port USB-A.

1. Contenu de la livraison :

- Émetteur et récepteur audio Bluetooth
- Câble audio numérique optique SPDIF, connecteur Toslink
- Câble audio analogique, prise jack 3,5 mm
- Câble de chargement USB avec connecteur USB-A et micro USB
- ce manuel

2. Vue d'ensemble



1. Réduction du volume (courte pression) / retour piste (longue pression) pendant la lecture de la musique
2. MFB: Appuyez sur le bouton et maintenez-le enfoncé pendant 2 s pour allumer/éteindre Pause / Reprise pendant la lecture
3. témoin DEL
4. Augmenter volume (courte pression) / avancer la piste (longue pression) pendant la lecture de la musique
5. Passer en position TX pour le mode émetteur
6. Commuter la position sur RX pour le mode récepteur
7. Bouton d'activation du mode d'appairage
8. Entrée et sortie AUX pour câble audio 3,5 mm
9. Entrée numérique optique, ce signal audio est transmis
10. Sortie numérique optique, le signal reçu est émis ici

11. Connecteur USB-micro pour l'alimentation ou la charge de la batterie

Note: En mode TX, les touches 1, 2, 4 n'ont pas de fonction (à l'exception de la mise en marche/arrêt par la touche 2).

3. Mode paiement/couplage

Pour connecter 2 appareils Bluetooth l'un à l'autre, vous devez les jumeler pour la première fois et activer le jumelage manuellement. La prochaine fois que vous allumerez l'appareil, le couplage s'effectuera automatiquement. Les informations de connexion sont stockées jusqu'à ce que le mode (TX/RX) soit modifié.

Lors du premier couplage, veuillez vous assurer que les autres appareils audio Bluetooth de la maison sont éteints.

Pour réinitialiser la mémoire de connexion (reset), veuillez changer de mode dans les 3 secondes qui suivent la mise hors tension (par exemple, mise hors tension - commutateur à glissière de TX à RX), puis mettez sous tension pendant un court instant, mettez hors tension et réglez le mode souhaité.

3.1 Utilisation du mode émetteur TX)

Lorsque l'appareil est éteint, faites glisser l'interrupteur sur TX. Appuyez ensuite sur le MFB et maintenez-le enfoncé pendant 2 secondes pour allumer l'ABT00101. Appuyez brièvement sur le bouton d'appairage pour passer en mode d'appairage. La DEL clignotera alors uniformément et rapidement en bleu. Passez la fonction Bluetooth de votre appareil (casque Bluetooth, haut-parleur ou récepteur Bluetooth, etc.) en mode de couplage. Sur la plupart des appareils, une DEL clignote alternativement rouge/bleu ou bleu seulement pour signaler le mode de couplage. Après environ 5 à 30 secondes, l'ABT00101 sera connecté à votre appareil. La LED clignote alors lentement en bleu. Connectez l'ABT00101 à une source audio, par exemple TV,

radio, console de jeux, en utilisant un câble audio de 3,5 mm ou un câble Toslink.

Remarque: La LED bleue peut clignoter différemment pour indiquer le codec audio utilisé, voir annexe. L'ABT00101 essaie toujours d'établir la connexion dans le codec aptX-HD de la plus haute qualité, puis aptX Low Latency et ainsi de suite.

Lorsque le câble audio est branché, le système passe automatiquement au mode de fonctionnement correspondant (connexion numérique optique ou analogique).

3.2 Multipoint avec 2 écouteurs

Coupler d'abord le premier appareil comme décrit au point 3.1. Appuyez ensuite brièvement sur le bouton d'appairage. La LED bleue clignote à nouveau rapidement et indique le mode d'appairage. Passez maintenant un deuxième appareil Bluetooth (par exemple un casque d'écoute) en mode d'appairage également. Après 5 à 30 secondes, il est appairé. La LED s'allume maintenant en permanence en vert. Vous pouvez maintenant écouter de la musique avec 2 écouteurs en même temps.

Remarque: Si cela ne fonctionne pas la première fois, éteignez l'ABT00101 et exécutez à nouveau les étapes 3.1 / 3.2. Certains appareils Bluetooth ne prennent pas en charge Multipoint.

3.3 Utilisation du mode récepteur (RX)

Lorsque l'appareil est éteint, faites glisser l'interrupteur sur RX. Appuyez ensuite sur le MFB et maintenez-le enfoncé pendant 2 secondes pour allumer l'ABT00101.

Appuyez brièvement sur le bouton d'appairage pour passer en mode d'appairage. La DEL clignotera alors uniformément et rapidement en rouge et bleu. Passez la fonction Bluetooth de votre appareil (téléphone mobile, ordinateur portable, PC, etc.) en mode de couplage. Pour les smart-

phones Android, vous trouverez la fonction sous les paramètres Bluetooth "Pair new device". Sur votre appareil iOS, sélectionnez Paramètres > Bluetooth et activez Bluetooth. Une fois le FeinTech-ABT00101 trouvé, appuyez sur le nom de l'appareil à associer. Connectez ensuite votre appareil audio (amplificateur HiFi, autoradio, etc.) via la connexion analog 3,5 mm ou numérique via Toslink.

Note: La LED bleue peut clignoter différemment pour indiquer le codec audio utilisé, voir annexe. Si un mot de passe est demandé, entrez "0000", "1234", "8888" ou "1111".

3.4 Multipoint avec 2 téléphones

Coupler d'abord le premier appareil comme décrit au point 3.3. Appuyez ensuite brièvement sur le bouton d'appairage. La LED clignote à nouveau rapidement en bleu et rouge et indique le mode d'appairage. Maintenant, activez Bluetooth sur un deuxième smartphone et recherchez de nouveaux appareils. Une fois que le FeinTech-ABT00101 est détecté, appuyez sur ce nom. Il y a maintenant 2 sources appariées et la LED est constamment verte (il n'y a pas de signalisation Codec).

Remarque: Un seul appareil peut jouer de la musique à la fois. La musique du 2. appareil ne sera pas diffusée tant que le 1. appareil n'aura pas été mis en pause. Ici aussi, la meilleure lecture possible est tentée avec aptX-HD.

4. chargement

Si la LED rouge clignote, la batterie doit être chargée. Pour ce faire, connectez l'appareil à une prise USB d'un ordinateur ou d'un chargeur USB. Une charge complète peut prendre jusqu'à 2 heures. Pendant la charge, la LED est allumée en rouge en permanence. La LED rouge s'éteint lorsque la batterie est complètement chargée.

Remarque: Une connexion Bluetooth est également possible pendant la charge.

5. Réinitialiser

Pour réinitialiser l'ABT00101, appuyez et maintenez enfoncé le bouton marche/arrêt tout en branchant le câble du chargeur.

6. Effacez la mémoire si le jumelage échoue !

Si le jumelage échoue, il peut être nécessaire d'effacer la mémoire. Pour ce faire, éteignez l'ABT00101 à l'aide du grand bouton MFB et changez de mode dans les 3 secondes. Ainsi, si le mode TX a été réglé, éteignez l'appareil et passez immédiatement au mode RX. Puis rallumez brièvement l'ABT00101, puis éteignez-le. Cela efface les informations de connexion. Réglez maintenant le mode souhaité (TX ou RX) et réappariez votre appareil.

7. LED-Indicator & technical data

Mise sous tension	LED clignote 2 x bleu
Mise hors tension	LED clignote 2 x rouge
Pairing-Mode	LED clignote bleue (mode TX)
	LED clignote rouge & bleue (mode RX)
Standby, non connecté	LED clignote 1x par seconde bleue (TX)
	LED clignote 2x par seconde bleue (RX)
Standby, connecté	LED bleue fixe
Mode Multipoint	LED verte fixe
Batterie faible	LED clignote rouge
Charge de la batterie	LED rouge fixe
batterie complètement chargée	LED rouge s'éteint

Mode de connexion	aptX-HD	clignote bleue 4x toutes les 10 secondes
	aptX-LL	clignote bleue 3x / 10 s
Codec	aptX	clignote bleue 2x / 10 s
	AAC	clignote bleue 6x / 10 s
	SBC	clignote bleue 1x / 10 s

8. désactiver aptX HD

Si vous préférez l'aptX Low Latency à la haute qualité audio de l'aptX HD, vous pouvez désactiver l'aptX HD sur l'ABT00101 comme suit : Appuyez sur le bouton multifonction et maintenez-le enfoncé pendant environ 8 secondes jusqu'à ce que le voyant s'allume 1 fois en vert. aptX HD est alors désactivé et aptX Low Latency est priorisé comme codec. Pour réactiver aptX HD, appuyez sur le bouton multi

9. données techniques

Bluetooth 5.0 Chipset: CSR 8675

Profil supporté: A2DP, AVRCP

Codecs supportés:

- mode RX: aptX-HD, aptX Low Latency, aptX, AAC, SBC
- mode TX: aptX-HD, aptX Low Latency, aptX, SBC

Temps de travail AUX: RX env. 17.5 h, TX env. 20 h

de la batterie SPDIF: RX env. 12.5 h, TX env. 14 h

Capacité batterie: 350 mAh / 3.7 V

Temps de charge: env. 2 h

Dimensions: 70 x 70 x 22 mm

Bluetooth Classe: Class II, portée du signal 10 m, EIRP max. 5.78 dBm

Bluetooth fréq.: 2402-2480 MHz

Qualcomm aptX et CSR8675 sont des produits de Qualcomm Technologies, Inc.

10. Déclaration CE

Nous déclarons que ce produit est conforme aux règles des directives européennes suivantes (y compris tous les amendements applicables) :

- 2014/53/EU "équipements radio - RED" (équipement radio)
- 2011/65/EU "RoHS2" (directive sur les substances dangereuses)
- 2001/95/CE "Directive sur la sécurité générale des produits"

Veillez nous contacter pour obtenir une déclaration de conformité formelle ou visitez <https://feintech.eu/ce>.

FeinTech by Spreewald Kommunikationstechnik GmbH,
Radensdorfer Hauptstr. 45 a • 15907 Lübben • Allemagne
info@feintech.eu • +49 3546 39 8855

ABT00101

Trasmettitore e ricevitore audio Bluetooth 5.0

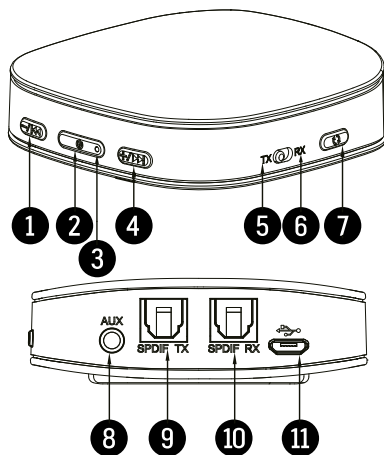
Manuale di istruzioni

Grazie per aver scelto il nostro adattatore audio Bluetooth. Con questo dispositivo, è possibile trasmettere in modalità wireless il suono di una sorgente audio in modalità trasmettitori (TX) e riprodurlo con un auricolare o un altoparlante Bluetooth. In modalità Ricevitore (RX), è possibile ricevere un segnale audio Bluetooth da uno smartphone o simile e riprodurlo su un amplificatore audio, cuffie cablate o simili. L'alimentazione può essere fornita dalla batteria integrata o da una porta USB-A.

1. Contenuto della fornitura:

- Trasmettitore e ricevitore audio Bluetooth
- Cavo audio digitale ottico SPDIF, connettore Toslink
- Cavo audio analogico, spina jack da 3,5 mm
- Cavo di ricarica USB con USB-A e connettore USB-micro USB
- questo manuale

2. Connessioni e funzioni



1. Volume verso il basso (pressione breve) /traccia indietro (pressione lunga) durante la riproduzione musicale
2. MFB: Tenere premuto il pulsante per 2 s per accendere/spengere, Pausa / Ripresa durante la riproduzione
3. Indicatore LED
4. Volume su (pressione breve) /traccia in avanti (pressione lunga) durante la riproduzione musicale
5. Commutazione della posizione su TX per il modo trasmettitore
6. Commutare la posizione su RX per il modo ricevitore
7. Pulsante per attivare la modalità di accoppiamento
8. Ingresso e uscita AUX per cavo audio da 3,5 mm

9. Ingresso ottico-digitale, questo segnale audio viene trasmesso
10. L'uscita digitale ottica, il segnale viene emesso qui
11. Micro connettore USB per l'alimentazione o la ricarica della batteria

Nota: In modalità TX, i tasti 1, 2, 4 non hanno alcuna funzione (eccetto per l'accensione/spengimento tramite il tasto 2).

3. 3. Modo accoppiamento/accoppiamento

Per collegare tra loro 2 dispositivi Bluetooth, è necessario associarli per la prima volta e attivare manualmente l'accoppiamento. Alla successiva accensione del dispositivo, l'accoppiamento avverrà automaticamente. Le informazioni di connessione vengono memorizzate fino al cambio di modalità (TX/RX).

Quando si esegue l'accoppiamento per la prima volta, assicurarsi che gli altri dispositivi audio Bluetooth in casa siano spenti.

Per resettare la memoria di connessione, si prega di cambiare il modo entro 3 secondi dopo lo spegnimento (es. spegnimento - interruttore a scorrimento da TX a RX) Poi accendere per un breve periodo, spegnere e impostare il modo desiderato.

3.1 Uso del modo Trasmettitore (TX)

Quando l'unità è spenta, far scorrere l'interruttore su TX. Quindi tenere premuto il pulsante MFB per 2 secondi per accendere l'ABT00101. Premere brevemente il pulsante di accoppiamento per entrare in modalità di accoppiamento. Il LED lampeggerà in blu in modo uniforme e rapido. Passare dalla funzione Bluetooth del dispositivo (cuffie, altoparlante o ricevitore Bluetooth, ecc.) alla modalità di accoppiamento. Sulla maggior parte dei dispositivi, un LED lampeggia alternativamente rosso/blu o blu solo per segnalare la modalità di accoppiamento. Dopo circa 5-30 secondi, l'ABT00101 sarà collegato al dispositivo. Il LED lampeggia lentamente in blu.

Collegare l'ABT00101 ad una sorgente audio, ad esempio TV, radio, console di gioco, utilizzando un cavo audio da 3,5 mm o un cavo Toslink.

Nota: Il LED blu potrebbe lampeggiare in modo diverso per indicare il codec audio in uso, vedere l'appendice. L'ABT00101 cerca sempre di stabilire la connessione in un codec di altissima qualità aptX-HD prima, poi aptX Low Latency e così via. Quando il cavo audio è collegato, il sistema passa automaticamente alla rispettiva modalità operativa (collegamento ottico-digitale o analogico).

3.2 Multipunto con 2 cuffie

Inizialmente accoppiare il primo dispositivo come descritto in precedenza al punto 3.1. Quindi premere brevemente il pulsante di accoppiamento. Il LED blu lampeggia di nuovo rapidamente e indica la modalità di accoppiamento. Ora commutare un secondo dispositivo Bluetooth (ad es. cuffie) anche nella modalità di accoppiamento. Dopo 5-30 secondi viene accoppiato. Il LED si illumina ora di colore verde fisso. Ora è possibile ascoltare musica con 2 cuffie contemporaneamente.

Nota: se non funziona la prima volta, spegnere l'ABT00101 ed eseguire nuovamente i punti 3.1 / 3.2. Alcuni dispositivi Bluetooth non supportano Multipoint.

3.3 Uso del modo ricevitore (RX)

Con l'unità spenta, far scorrere l'interruttore su RX. Quindi tenere premuto il pulsante multifunzione per 2 secondi per accendere l'ABT00101.

Premere brevemente il pulsante di accoppiamento per entrare in modalità di accoppiamento. Il LED lampeggerà rapidamente e uniformemente in rosso e blu. Passa dalla funzione Bluetooth del dispositivo (telefono cellulare, notebook, PC, ecc.) alla modalità di accoppiamento. Per gli smartphone Android, la funzione si trova nelle impostazioni Bluetooth "Pair new device". Sul dispositivo iOS, selezionare

Impostazioni > Bluetooth e attivare la funzione Bluetooth. Dopo aver trovato FeinTech-ABT00101, toccare il nome del dispositivo da associare. Quindi collegare il dispositivo audio (amplificatore HiFi, autoradio, autoradio, ecc.) tramite il collegamento analogico da 3,5 mm o digitalmente tramite Toslink.

Nota: Il LED blu può lampeggiare in modo diverso per indicare il codec audio utilizzato, vedi appendice. Se viene richiesta una password, immettere "0000", "1234", "8888" o "1111".

3.4 Multipoint con 2 telefoni

Inizialmente accoppiare il primo dispositivo come descritto in precedenza al punto 3.3. Quindi premere brevemente il pulsante di accoppiamento. Il LED lampeggia rapidamente di nuovo in blu e rosso e indica la modalità di accoppiamento. Attivare ora Bluetooth su un secondo smartphone e cercare nuovi apparecchi. Una volta che il FeinTech-ABT00101 è stato riconosciuto, toccare questo nome. Ora ci sono 2 sorgenti accoppiate e il LED è sempre verde.

Nota: Solo un dispositivo può riprodurre musica alla volta. La musica del secondo dispositivo non viene riprodotta fino a quando il primo dispositivo non viene messo in pausa. Anche in questo caso, la migliore riproduzione possibile viene tentata utilizzando aptX-HD. Il LED è acceso in verde, non c'è la segnalazione Codec tramite il LED.

4. Carica

Se il LED lampeggia in rosso, la batteria deve essere ricaricata. A tal fine, collegare il dispositivo a una presa USB di un computer o a un caricabatterie USB. La ricarica completa richiede fino a 2 ore. Durante la ricarica, il LED sarà permanentemente rosso. Il LED rosso si spegne quando è completamente carico.

Nota: durante la ricarica è possibile anche una connessione Bluetooth.

5. Reset

Per resettare l'ABT00101, tenere premuto il pulsante di accensione mentre si collega il cavo del caricabatterie.

6. Cancellare la memoria se l'accoppiamento non riesce!

Se l'accoppiamento non riesce, potrebbe essere necessario cancellare la memoria. Per fare questo, spegnere l'ABT00101 usando il grande pulsante MFB e cambiare la modalità entro 3 secondi. Quindi, se era impostato TX, spegnere e passare immediatamente alla modalità RX. Quindi riaccendere brevemente l'ABT00101 e poi spegnerlo. Questo cancella le informazioni di connessione. Ora impostate la modalità desiderata (TX o RX) e accoppiate nuovamente la vostra unità.

7. LED-Indicator& technical data

Accensione	LED lampeggia 2 x blu
Spegnimento	LED lampeggia 2 x rosso
Modo accoppiamento	LED lampeggia blu (modo TX)
Standby, non collegato	LED lampeggia rosso & blu (modo RX)
Standby, collegato	LED blu fisso
Modo Multipoint	LED verde fisso
Batteria bassa	LED lampeggia rosso
Carica della batteria	LED rosso fisso
Completamente carica	il LED rosso si spegne

Modo di collegamento, Codec	aptX-HD	lampeggia blu 4x ogni 10 secondi
	aptX-LL	lampeggia blu 3x / 10 s
	aptX	lampeggia blu 2x / 10 s
	AAC	lampeggia blu 6x / 10 s
	SBC	lampeggia blu 1x / 10 s

8. Disattivare aptX HD

Se si preferisce aptX Low Latency invece dell'audio di alta qualità in aptX HD, è possibile disattivare aptX HD sull'ABT00101 come segue: Tenere premuto il pulsante multifunzione per circa 8 secondi fino a quando il LED si illumina di verde 1 volta. aptX HD viene quindi disattivato e aptX Low Latency ha la priorità come codec. Per riattivare aptX HD, tenere premuto il tasto multifunzione per 8 secondi finché il LED non si illumina di verde 2 volte.

9. dati tecnici

Bluetooth 5.0 Chipset: CSR 8675

Profili supportati: A2DP, AVRCP

Codecs supportati*:

- modo RX: aptX-HD, aptX Low Latency, aptX, AAC, SBC
- modo TX: aptX-HD, aptX Low Latency, aptX, SBC

Orario di lavoro della batteria: AUX: RX ca. 17.5 h, TX ca. 20 h

Capacità batteria: SPDIF: RX ca. 12.5 h, TX ca. 14 h

Tempo di ricarica: 350 mAh / 3.7 V ca. 2 h

Dimensioni: 70 x 70 x 22 mm

Bluetooth Class II: campo 10 m, EIRP max. 5.78 dBm

Bluetooth frequenza: 2402–2480 MHz

Qualcomm aptX e CSR8675 sono prodotti di Qualcomm Technologies, Inc.

10. Dichiarazione CE

Dichiariamo che questo prodotto è conforme alle regole delle seguenti direttive UE (comprese tutte le modifiche applicabili):

- 2014/53/EU "apparecchiature radio - RED"
- 2011/65/UE "RoHS2"
- 2001/95/CE "Direttiva sulla sicurezza generale dei prodotti"

Contattateci per una dichiarazione formale di conformità o visitate <https://feintech.eu/ce>.

FeinTech by Spreewald Kommunikationstechnik GmbH,
Radensdorfer Hauptstr. 45 a • 15907 Lübben • Germania
info@feintech.eu • +49 3546 39 8855

ABT00101

Transmisor y receptor de audio Bluetooth 5.0

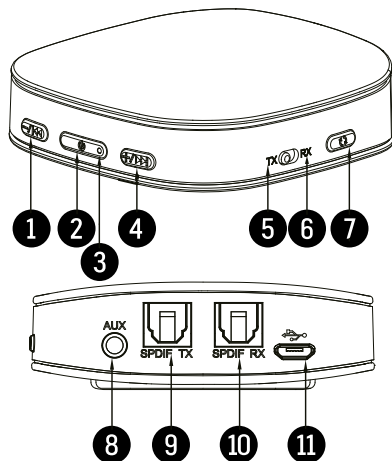
Manual de instrucciones

Gracias por elegir nuestro adaptador de audio Bluetooth. Con este dispositivo, puedes transmitir de forma inalámbrica el sonido de una fuente de audio en modo transmisor (TX) y reproducirlo con un auricular o altavoz Bluetooth. En modo receptor (RX), puedes recibir una señal de audio Bluetooth de un smartphone o similar y reproducirla en un amplificador de audio, auriculares con cable o similares. La alimentación puede provenir de la batería integrada o de un puerto USB-A.

1. Alcance de la entrega:

- Transmisor y receptor de audio Bluetooth
- Cable de audio digital óptico SPDIF, conector Toslink
- Cable de audio analógico, conector jack de 3,5 mm
- Cable de carga USB con conector USB-A y USB-micro
- este manual

2. Resumen



1. Bajar el volumen (pulsación corta) / retroceder la pista (pulsación larga) durante la reproducción de música
2. MFB: Mantenga pulsado el botón durante 2 s para activar/desactivar, Pausa / Reanudación durante la reproducción
3. Indicador LED
4. Subir el volumen (pulsación corta) / avanzar la pista (pulsación larga) durante la reproducción de música
5. Cambie la posición a TX para el modo transmisor
6. Cambia la posición a RX para el modo receptor

7. Botón para activar el modo de emparejamiento
8. Entrada y salida AUX para cable de audio de 3,5 mm
9. Entrada digital óptica, esta señal de audio se transmite
10. Salida digital óptica, aquí se emite la señal recibida
11. Conector USB-micro para alimentar o cargar la batería

Nota: En el modo TX, las teclas 1,2, 4 no tienen ninguna función (excepto el encendido/apagado mediante la tecla 2).

3. Modo de emparejamiento/acoplamiento

Para conectar 2 dispositivos Bluetooth entre sí, debes emparejarlos por primera vez y activar el emparejamiento manualmente. La próxima vez que encienda el dispositivo, el emparejamiento se realizará automáticamente. La información de conexión se almacena hasta que se cambia el modo (TX/RX).

Cuando se empareje por primera vez, asegúrese de que otros dispositivos de audio Bluetooth de la casa estén apagados.

Para restablecer la memoria de conexión, cambie el modo dentro de los 3 segundos siguientes a la desconexión (por ejemplo, apagar - deslizar el interruptor de TX a RX) Luego encienda por un corto tiempo, apague y ajuste el modo deseado.

3.1 Utilización del modo transmisor TX)

Cuando la unidad está apagada, deslice el interruptor a TX. Luego presione y mantenga el MFB durante 2 segundos para encender el ABT00101. Pulse brevemente el botón de emparejamiento para entrar en el modo de emparejamiento. El LED parpadeará entonces uniforme y rápidamente en azul. Cambie la función Bluetooth de su dispositivo (auriculares, altavoz o receptor Bluetooth, etc.) al modo de emparejamiento. En la mayoría de los dispositivos, un LED parpadeará alternativamente en rojo/azul o sólo en azul para indicar el modo de emparejamiento. Después de unos 5-30 segundos, el ABT00101 se conectará a su dispositivo. El LED entonces

parpadea lentamente en azul. Conecte el ABT00101 a una fuente de audio, por ejemplo, TV, radio, consola de juegos, utilizando un cable de audio de 3,5 mm o un cable Toslink.

Nota: El LED azul puede parpadear de forma diferente para indicar el códec de audio en uso, véase el apéndice. El ABT00101 siempre intenta establecer la conexión en el códec de mayor calidad aptX-HD primero, luego aptX Low Latency y así sucesivamente.

Cuando se conecta el cable de audio, el sistema cambia automáticamente al modo de funcionamiento respectivo (conexión digital óptica o analógica).

3.2 Multipunto con 2 auriculares

En primer lugar, acople el primer dispositivo como se ha descrito anteriormente en el apartado 3.1. A continuación, pulse brevemente el botón de emparejamiento. El LED azul vuelve a parpadear rápidamente e indica el modo de emparejamiento. Pase ahora un segundo dispositivo Bluetooth (por ejemplo, unos auriculares) al modo de emparejamiento también. Después de 5-30 segundos está emparejado. El LED se ilumina ahora constantemente en verde. Ahora puede escuchar música con 2 auriculares al mismo tiempo.

Nota: Si no funciona la primera vez, apague el ABT00101 y vuelva a realizar los pasos 3.1 / 3.2. Algunos dispositivos Bluetooth no soportan el Multipunto.

3.3 Usando el Modo Receptor (RX)

Con la unidad apagada, deslice el interruptor a RX. Luego presione y mantenga el MFB durante 2 segundos para encender el ABT00101.

Presione brevemente el botón de emparejamiento para entrar en el modo de emparejamiento. El LED entonces parpadeará uniforme y rápidamente en rojo y azul. Cambie la función Bluetooth de su dispositivo (teléfono móvil, portátil, PC, etc.) al modo de emparejamiento. En el caso de los smar-

phones Android, puede encontrar la función en los ajustes de Bluetooth "Emparejar nuevo dispositivo". En su dispositivo iOS, seleccione Ajustes > Bluetooth y active el Bluetooth. Una vez encontrado el FeinTech-ABT00101, pulse el nombre del dispositivo para emparejarlo. A continuación, conecte su dispositivo de audio (amplificador HiFi, radio del coche, etc.) a través de la conexión analógica de 3,5 mm o digitalmente a través de Toslink.

Nota: El LED azul puede parpadear de forma diferente para indicar el códec de audio utilizado, véase el apéndice.

Si se solicita una contraseña, introduzca "0000", "1234", "8888" o "1111".

3.4 Multipunto con 2 teléfonos

Acoplar inicialmente el primer aparato como se ha descrito anteriormente en el apartado 3.3. A continuación, pulse brevemente el botón de emparejamiento. El LED vuelve a parpadear rápidamente en azul y rojo e indica el modo de emparejamiento. Ahora active Bluetooth en un segundo teléfono inteligente y busque nuevos dispositivos. Una vez detectado el FeinTech-ABT00101, pulse este nombre. Ahora hay 2 fuentes emparejadas y el LED está constantemente en verde.

Nota: Sólo un dispositivo puede reproducir música a la vez. La música del segundo dispositivo no se reproducirá hasta que el primero esté en pausa. Aquí también se intenta la mejor reproducción posible utilizando aptX-HD. El LED se ilumina en verde, no hay señalización del códec por el LED.

4. carga

Si el LED parpadea en rojo, hay que cargar la batería. Para ello, conecte el dispositivo a una toma USB de un ordenador o a un cargador USB. La carga completa tardará hasta 2 horas. Durante la carga, el LED estará permanentemente

en rojo. El LED rojo se apaga cuando está completamente cargado.

Nota: También es posible una conexión Bluetooth durante la carga.

5. Reiniciar

Para reiniciar el ABT00101, mantenga pulsado el botón de encendido mientras enchufa el cable del cargador.

6. Borrar la memoria si el emparejamiento falla

Si el emparejamiento falla, puede ser necesario borrar la memoria. Para ello, apague el ABT00101 utilizando el botón grande MFB y cambie el modo antes de 3 segundos. Por lo tanto, si se ha configurado el modo de transmisión, apáguelo e inmediatamente cambie al modo de recepción. Luego encienda el ABT00101 brevemente y luego apáguelo. Esto borra la información de la conexión. Ahora ajuste el modo deseado (TX o RX) y vuelva a emparejar su unidad.

7. LED-Indicator

Encendido	El LED parpadea 2 veces en azul
Apagado	El LED parpadea 2 veces en rojo
Modo de emparejamiento	El LED parpadea en azul (modo TX)
	El LED parpadea en rojo y azul (modo RX)
En espera, no conectado	El LED parpadea 1 vez por segundo en azul (TX) conectado
En espera, conectado	LED azul fijo
Modo multipunto	LED verde fijo
Batería baja	El LED parpadea en rojo
Batería cargando	LED rojo fijo
Completamente cargada	el LED rojo se apaga

Modo de trabajo conectado, Codec	aptX-HD	parpadea en azul 4 veces cada 10 s
	aptX-LL	parpadea azul 3x cada 10 s
	aptX	parpadea azul 2 veces cada 10 s
	AAC	parpadea azul 6 veces cada 10 s
	SBC	parpadea azul 1x cada 10 s

8. Desactivar aptX HD

Si prefiere aptX Low Latency en lugar de audio de alta calidad en aptX HD, puede desactivar aptX HD en el ABT00101 de la siguiente manera: Mantenga pulsada la tecla multifunción durante unos 8 segundos hasta que el LED se ilumine en verde 1 vez. aptX HD se desactiva y aptX Low Latency se prioriza como códec. Para volver a activar aptX HD, mantenga pulsada la tecla multifunción durante 8 segundos hasta que el LED se ilumine 2 veces en verde.

9. Datos técnicos

Bluetooth 5.0 Chipset:	CSR 8675
Perfiles compatibles:	A2DP, AVRCP
Codecs soportados:	<ul style="list-style-type: none">RX-mode: aptX-HD, aptX Low Latency, aptX, AAC, SBCTX-mode: aptX-HD, aptX Low Latency, aptX, SBC
Duración de labatería	AUX: RX aprox. 17.5 h, TX 20 h SPDIF: RX aprox. 12.5 h, TX 14 h
Capacidad de la batería	350 mAh / 3.7 V
Tiempo de carga:	aprox. 2 hours
Dimensiones:	70 x 70 x 22 mm
Bluetooth Class II:	rango 10 m, EIRP max. 5.78 dBm
Frecuencia de Bluetooth:	2402–2480 MHz

Qualcomm aptX y CSR8675 son productos de Qualcomm Technologies, Inc.

10. Declaración CE

Declaramos que este producto cumple con las normas de las siguientes directivas de la UE (incluidas todas las enmiendas aplicables):

- 2014/53/EU „equipos de radio - RED“
- 2011/65/UE „RoHS2“
- 2001/95/CE „Directiva de seguridad general de los productos“

Póngase en contacto con nosotros para obtener una declaración formal de conformidad o visite <https://feintech.eu/ce>.

FeinTech by Spreewald Kommunikationstechnik GmbH,
Radensdorfer Hauptstr. 45 a • 15907 Lübben • Alemania
info@feintech.eu • +49 3546 39 8855