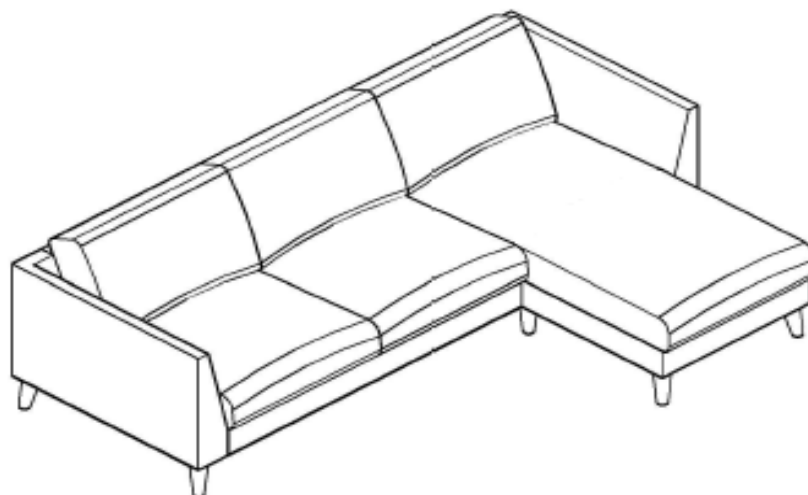


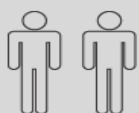
Art. No. 46756829, 96300851, 21867834, 99223123, 37296250, 54902936, 86485404, 73468846, 69320617, 39480751, 11086402, 86002152, 79570913, 91212521

MARSELLIE

small chaiselong



- | | | | |
|-----------|------------------------------------|-----------|--------------------------------|
| D | Montageanleitung | GB | Assembly instructions |
| FR | Notice de montage | IT | Istruzioni di montaggio |
| NL | Handleiding voor de montage | PL | Instrukcja montażu |
| CZ | Montážní návod | SK | Návod na montáž |
| HU | Szerelési útmutató | RO | Instrucțiuni de montaj |
| TR | Montaj talimatı | RU | Инструкция по монтажу |



320kg-Max

LKZ 40937

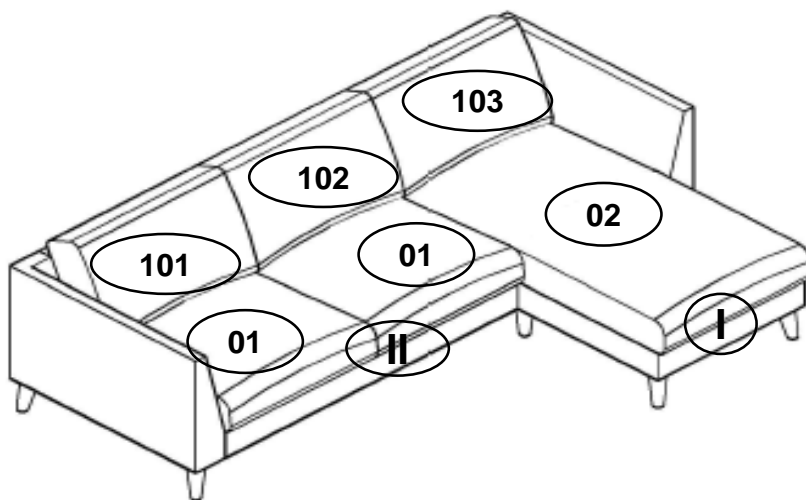
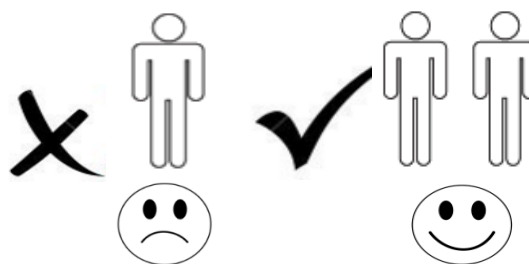
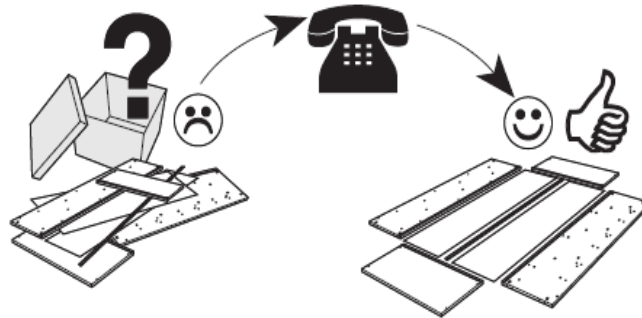
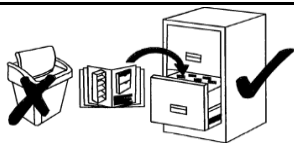
**Service • Usługa • Обслуживание • Servizio • Un service
Serviciu • Služba • Servis • Szolgáltatás**




Name • Nom • Nome • Naam
 • Nazwa • Název • Názov
 • Név • Nume • Isim
 • Название

Marseille

• Nr • No • N° • Номер • Č • Sz

46756829, 96300851, 21867834, 99223123, 37296250, 54902936, 86485404,
 73468846, 69320617, 39480751, 11086402, 86002152, 79570913, 91212521



A		B		C	
H- 145 x8		x24, 5x30		x8	

1

