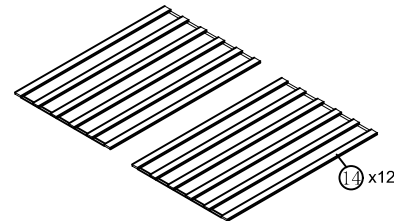
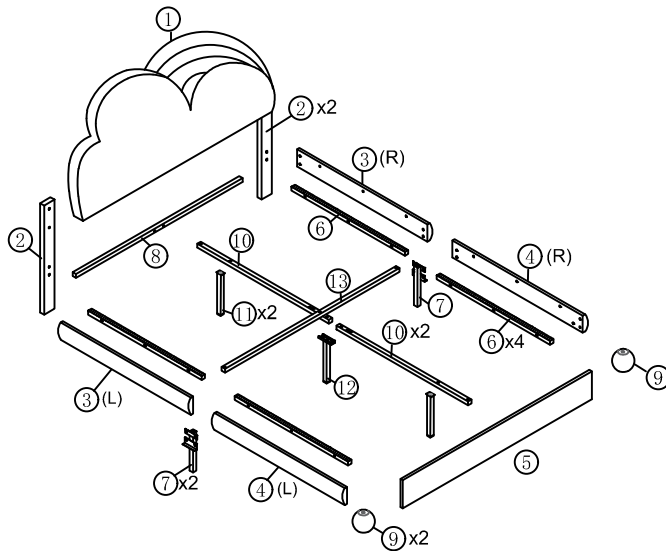
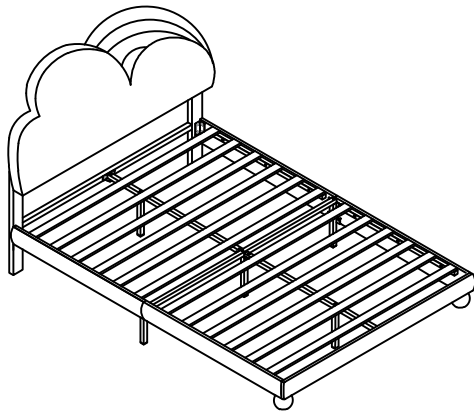


# BAUANLEITUNG

Artikelnummer: WF317869 / WF317870  
Polsterbett 140x200



## TIPPS

1. Dieses Produkt wird für die Lieferung in 2 Pakete aufgeteilt. Sie kommen möglicherweise nicht gleichzeitig an. Bitte warte geduldig .

2. Wir danken Ihnen für den Einkauf! Wir bemühen uns, Ihnen qualitativ hochwertige Produkte zu bieten. In seltenen Fällen, dass Ihr Produkt beschädigt ist, Teile fehlt oder Sie auf Probleme bei der Montage stoßen, wenden Sie sich damit bitte an unseren Kundendienst, wir werden Ihnen die beste Lösung so schnell wie möglich bieten. Um Ihr Problem schnell zu lösen, bitte stellen Sie uns einige Bilder zur Verfügung, die das Produktproblem deutlich widerspiegeln können. Vielen Dank !

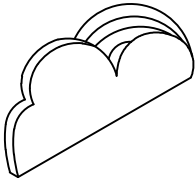

3. Setzen Sie die Schrauben in die Löcher ein und ziehen Sie die Schrauben an, aber nicht zu fest, 70 % ~ 80 % ist genug, und ziehen Sie schließlich alle Schrauben an. Wenn einige Schrauben nicht mit den Löchern ausgerichtet sind oder die Montage einiger Teile schwierig ist, stellen Sie bitte den Strahfheitsgrad der Schrauben um.

4. Es wird empfohlen, dass 2 Personen das Produkt installieren.

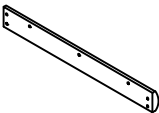
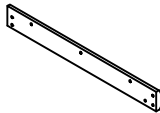
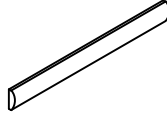
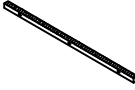

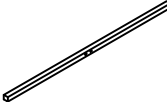
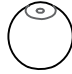
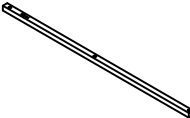



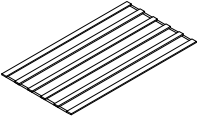
Teilelist			Hardwareliste		
NO	ITEM	QTY	NO	ITEM	QTY
1	Kopfbrett	1	A	Inbusschlüssel 	1
2	Stützplatte des Kopfbretts	2	B	Schrauben (M8x45mm) 	4
3	Seitenplatte	2	C	Zwei-Loch-Eisen 	2
4	Seitenplatte	2	D	Schrauben (M8x18mm) 	38
5	Brett am Ende des Bettes	1	E	Schrauben(M8x40mm) 	21
6	Stützstange der Seitenplatte	4	F	Anschlußscheibe 	2
7	Stützfüße der Seitenplatte	2	G	Ecke aus Metall 	2
8	Stützstange des Kopfbrettes	1	H	Kleiner "7"-Anschluss 	2
9	Stützfüße am Ende des Bettes	2	I	Anschlußscheibe 	2
10	Mittlere Stützstange	2			
11	Stützfüße in der Mitte	2			
12	Stützfüße in der Mitte	1			
13	Stützstange	1			
14	Lattenrost	12			

# Teilelist

WF317869

<p><b>1</b></p>  <p>Kopfbrett-1Stück</p>	<p><b>2</b></p>  <p>Stützplatte des Kopfbretts -2Stück</p>
---	---

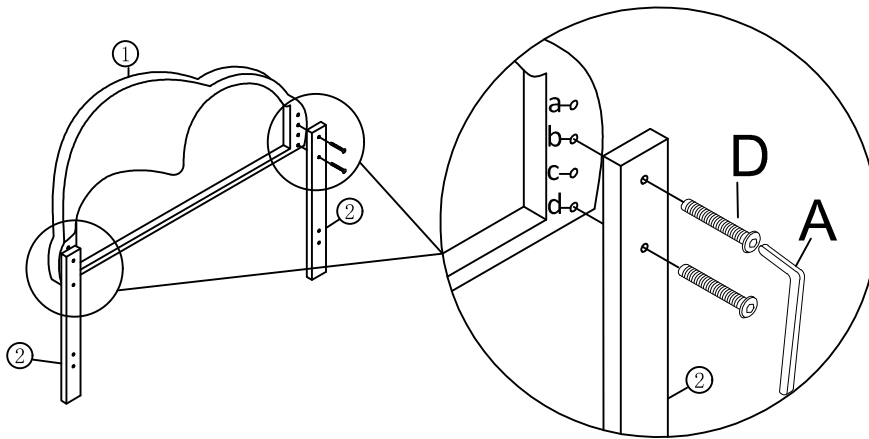
## Hardwareliste+WF317870



<p><b>3</b></p>  <p>Seitenplatte-2Stück</p>	<p><b>4</b></p>  <p>Seitenplatte-2Stück</p>	<p><b>5</b></p>  <p>Brett am Ende des Bettes-1Stück</p>
<p><b>6</b></p>  <p>Stützstange der Seitenplatte-4Stück</p>	<p><b>7</b></p>  <p>Stützfüße der Seitenplatte-2Stück</p>	<p><b>8</b></p>  <p>Stützstange des Kopfbrettes-1Stück</p>
<p><b>9</b></p>  <p>Stützfüße am Ende des Bettes-2Stück</p>	<p><b>10</b></p>  <p>Mittlere Stützstange-2Stück</p>	<p><b>11</b></p>  <p>Stützfüße in der Mitte-2Stück</p>
<p><b>12</b></p>  <p>Stützfüße in der Mitte-1Stück</p>	<p><b>13</b></p>  <p>Stützstange-1Stück</p>	<p><b>14</b></p>  <p>Lattenrost-12Stück</p>

Achtung: Ziehen Sie die Schrauben nicht an, bevor Sie die gesamte Installation abgeschlossen haben. Wenn Sie Schwierigkeiten mit der Installation haben, können Sie sich gerne an uns wenden.

### Schritt 1x2

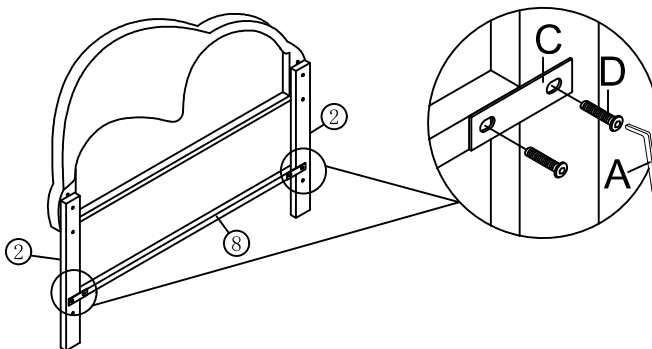
Befestigen Sie die Stützplatte des Kopfbretts ② an dem Kopfbrett ① mit Schrauben B, indem Sie den Inbusschlüssel A verwenden. Sie können die Löcher a und c oder b und d wählen.



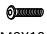


A Inbusschlüssel	B Schrauben x 4 M8X45mm
	

### Schritt 2x2

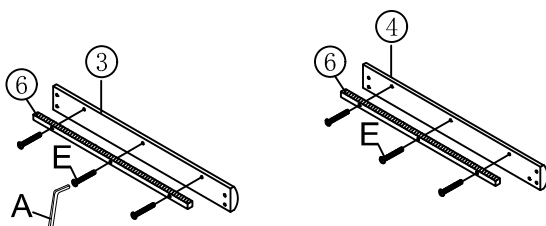
Befestigen Sie die Stützstange des Kopfbrettes ⑧ an den Stützplatte des Kopfbretts ② mit Schrauben D und Zwei-loch-eisen C mit Inbusschlüssel A.





A Inbusschlüssel	C Zwei-Loch-Eisen x 2	D Schrauben x 4 M8X18mm
		

### Schritt 3x2

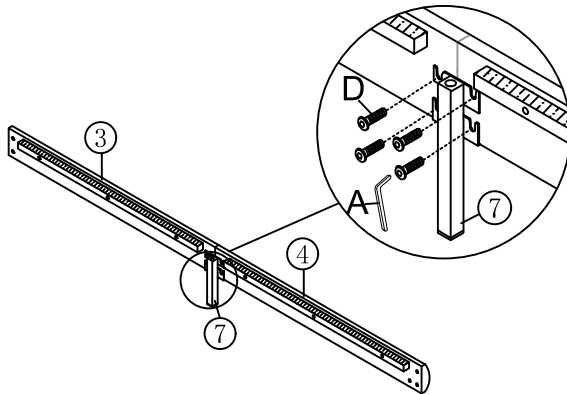
Verbinden Sie die Seitenplatte ③ und ④ mit den Schrauben E, Inbusschlüssel A und Stützstange der Seitenplatte ⑥.





A Inbusschlüssel	E Schrauben x 12 M8X40mm
	

## Schritt 4x2

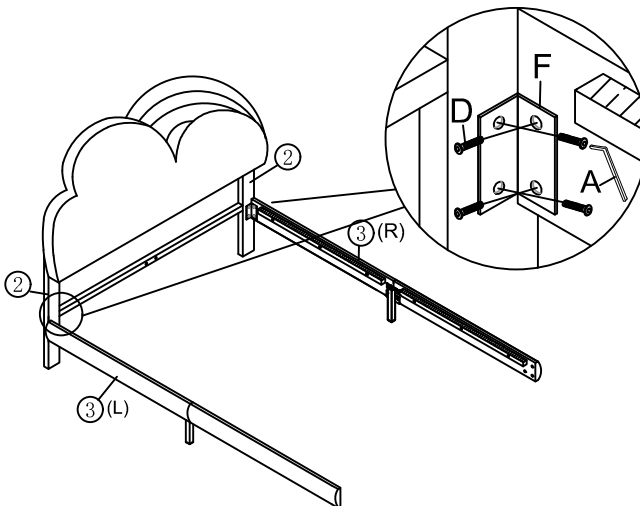
Befestigen Sie das Stützfüße der Seitenplatte (7) an dem zusammengebauten Seitenplatte mit Schrauben D unter Verwendung von Inbusschlüssel A..





A Inbusschlüssel	D Schrauben x 8 M8X18mm
	

## Schritt 5x2

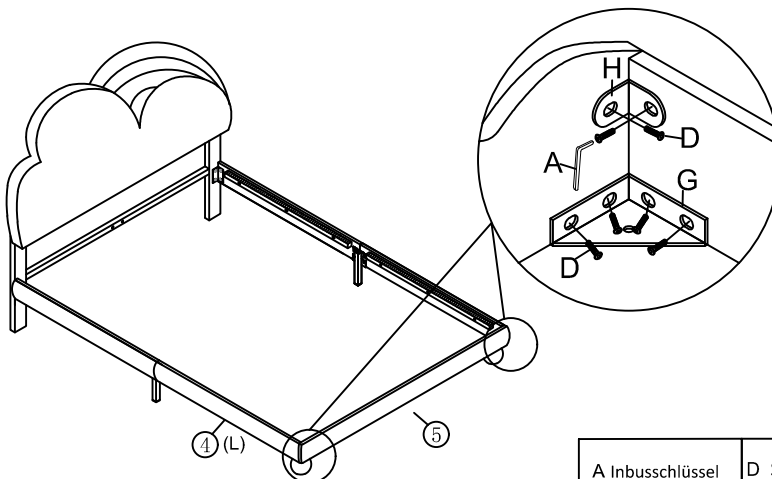
Befestigen Sie die zusammengebaute Seitenplatte an den Stützplatte des Kopfbretts (2) mit Schrauben D und Anschlußscheibe F mit Inbusschlüssel A.







A Inbusschlüssel	D Schrauben x 8 M8X18mm	F Anschlußscheibe x 2
		

## Schritt 6x2

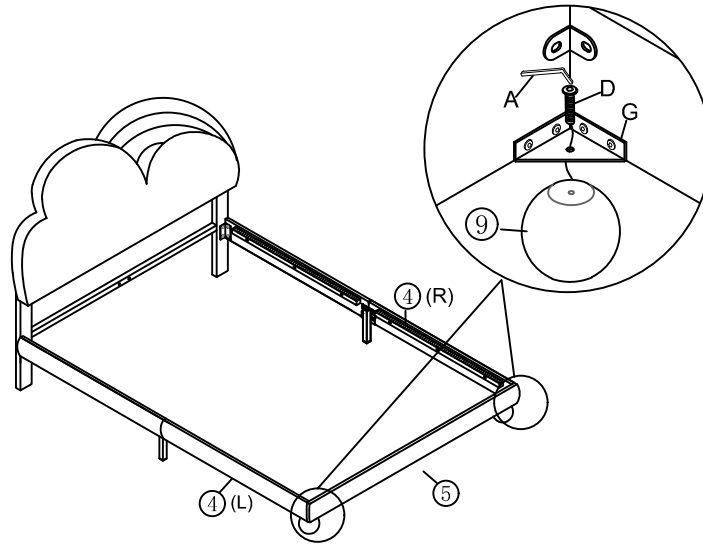
Befestigen Sie die Brett am Ende des Bettes (5) mit der Ecke aus Metall G, dem kleinen "7"-Anschluss H und der Schraube D mit dem Inbusschlüssel A.





A Inbusschlüssel	D Schrauben x12 M8X18mm	G Ecke aus Metallx 2	H Kleiner "7"-Anschlussx 2
			

## Schritt 7x2

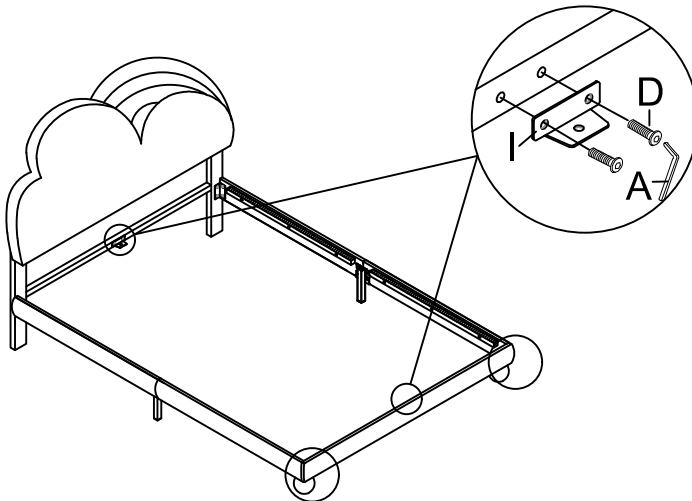
Fixieren Sie die beiden Beine ⑨ an der Metallecke G mit Schrauben D mit Inbusschlüssel A.






A Inbusschlüssel	D Schrauben x 2
	 M8X18mm

## Schritt 8x2

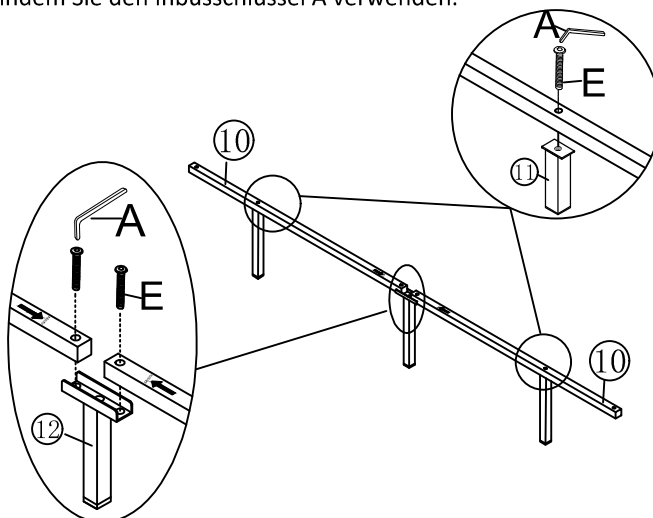
Befestigen Sie die Anschlußscheibe I an der Querstange des Stützstange des Kopfbrettes ⑧ und der Brett am Ende des Bettes ⑤ mit den Schrauben D, indem Sie den Inbusschlüssel A verwenden.





A Inbusschlüssel	D Schrauben x 4	J Anschlußscheibe x 2
	 M8X18mm	

## Schritt 9

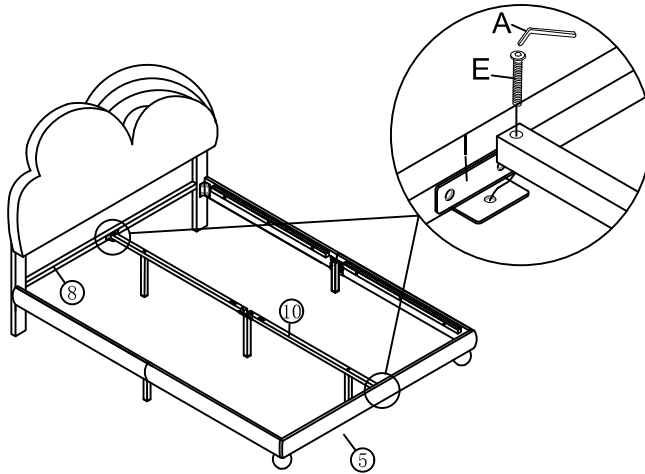
Verbinden Sie die Mittlere Stützstange ⑩ mit dem Stützfüße in der Mitte ⑫ mit den Schrauben E, indem Sie den Inbusschlüssel A verwenden. Befestigen Sie das Stützfüße in der Mitte ⑪ an der Mittlere Stützstange ⑩ mit den Schrauben E, indem Sie den Inbusschlüssel A verwenden.





A Inbusschlüssel	E Schrauben x 4
	 M8X40mm

## Schritt 10

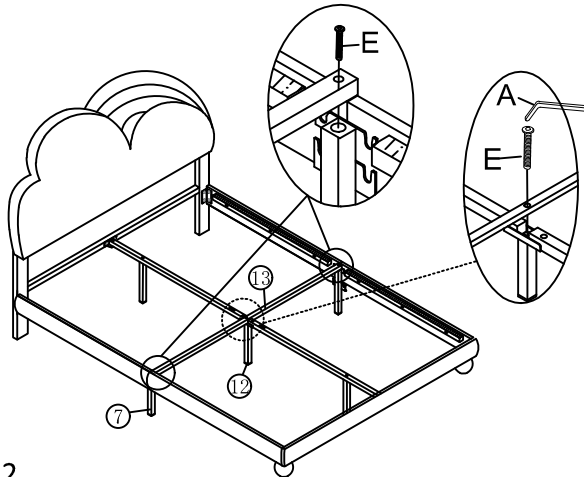
Befestigen Sie die Mittlere Stützstange ⑩ an der Stützstange des Kopfbrettes ⑧ und dem Brett am Ende des Bettes ⑤ des Kopfteils mit den Schrauben E, indem Sie den Inbusschlüssel A verwenden





A Inbusschlüssel	E Schrauben x 2
	 M8X40mm

## Schritt 11

Befestigen Sie die Stützstange ⑬ an den Stützfüße der Seitenplatte ⑦ und den Stützfüße in der Mitte ⑫ mit den Schrauben E, indem Sie den Inbusschlüssel A verwenden.



A Inbusschlüssel	E Schrauben x 3
	 M8X40mm

## Schritt 12

Befestigen Sie die Lattenrost ⑭ an der Stützstange der Seitenplatte, dann ist die Montage abgeschlossen, jetzt ziehen Sie bitte alle Beschläge fest und genießen Sie das Bett.

