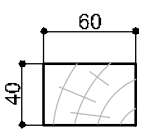
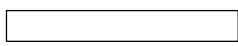
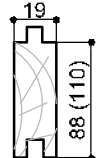
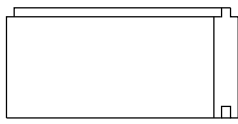
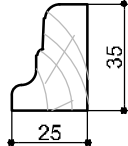
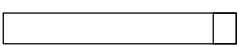

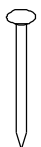


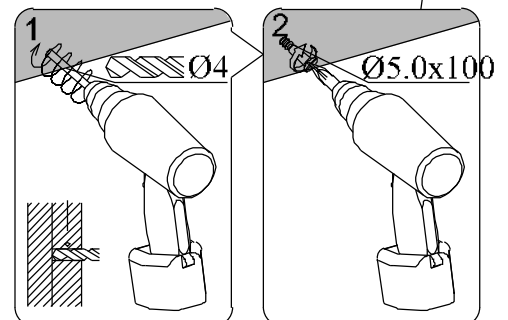
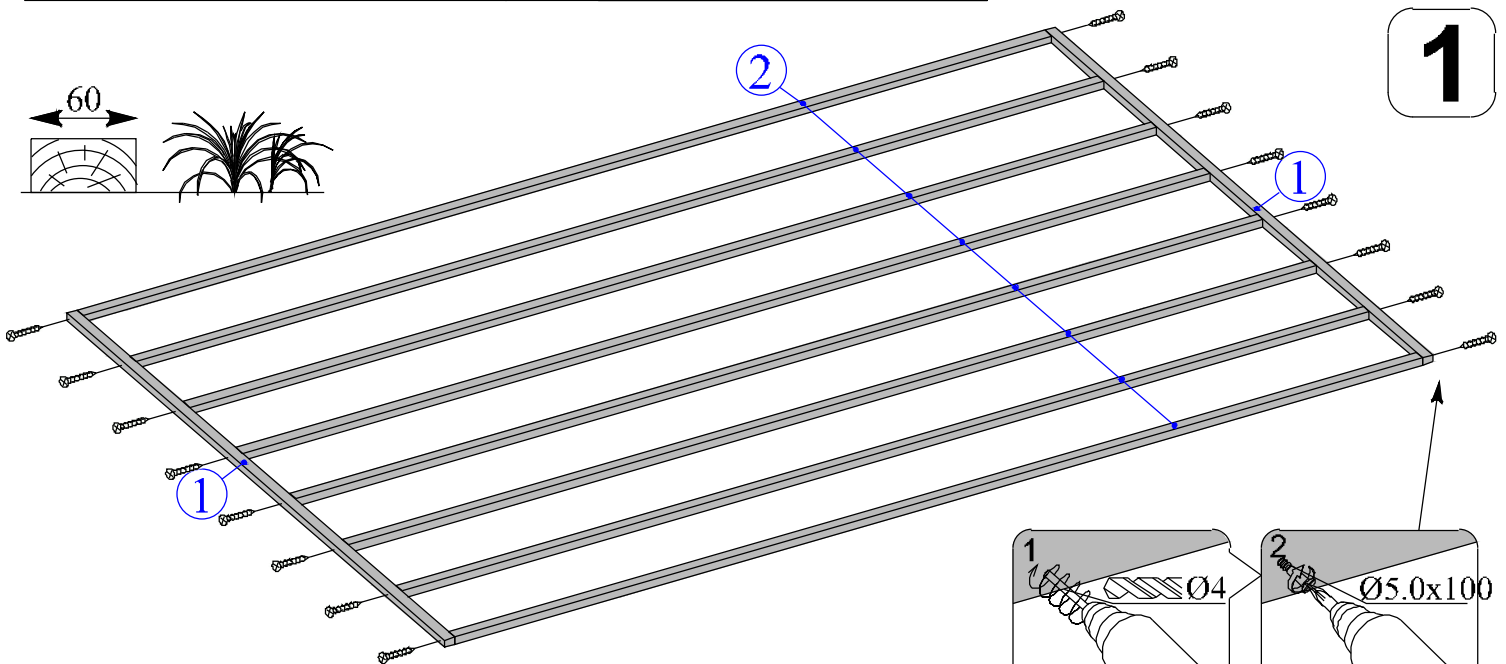
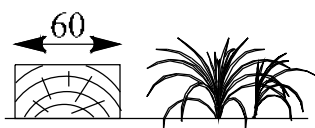
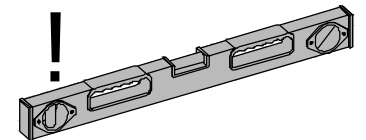
→||←40mm

3,9 x 5,8

40203; 40013

Dim.	Skizze	Pos.	Länge (mm)	Stck.	Name	Ref.
		①	3720	2	Fundamentbalken	
		②	5500	8	Fundamentbalken	
		③	3630	63 (51)	Bodenbretter	
		④	2770	4	Bodenleiste	
		⑤	1820	2	Bodenleiste	
		⑥	590	2	Bodenleiste	

	Pos.	Dim	Stck.		Pos.	Dim	Stck.
		Ø5.0 x 100	16			Ø2.0 x 50	504
		Ø3.5 x 35	40				

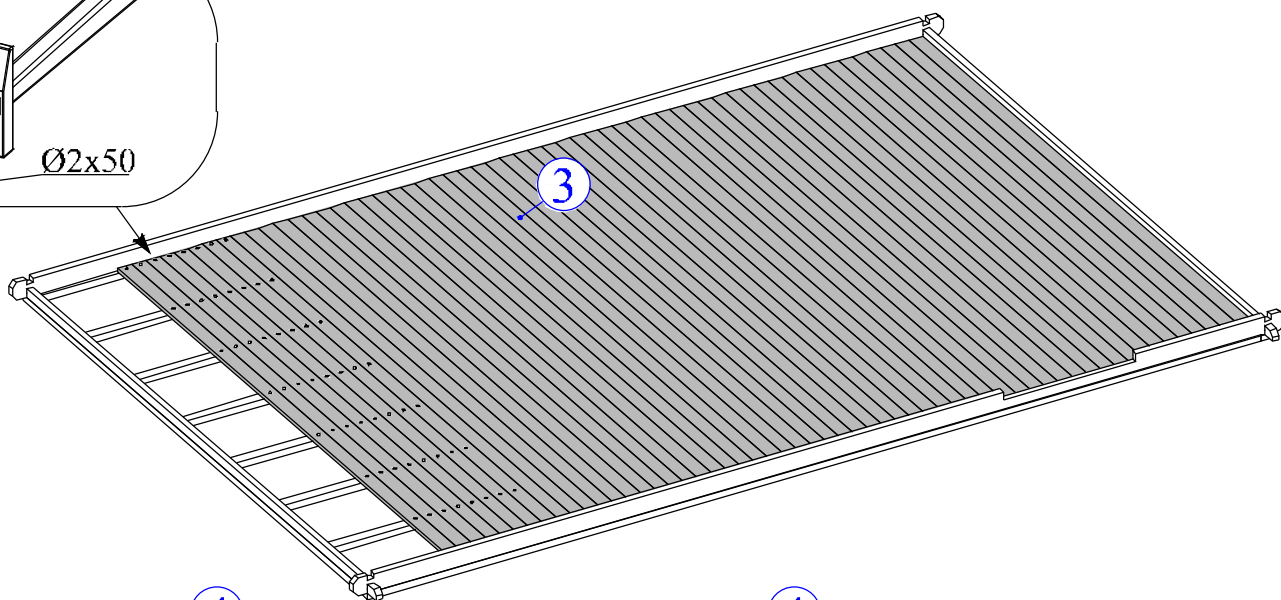
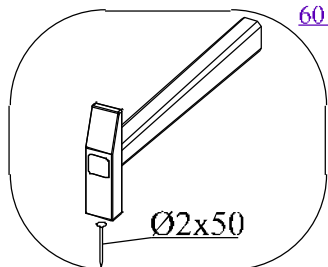
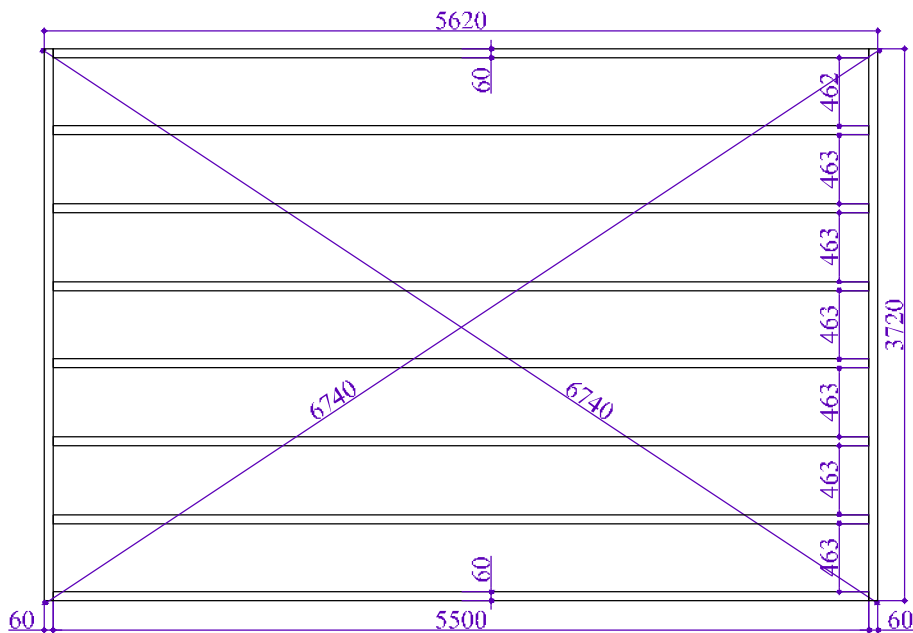


→||←40mm

3,9 x 5,8

40203; 40013

2



3

