



 **Bedienungsanleitung**

 **Instruction Manual**

**Gefrierschrank GS120.4A+**

**Freezer GS120.4A+**



[www.pkm-online.de](http://www.pkm-online.de)

# INHALT

English language on page 24ff.

KAPITEL	THEMA	SEITE
1.	Vorwort	3
2.	Erklärung der Signalwörter	4
3.	Klimaklassen	4
4.	Sicherheits- und Warnhinweise	6
5.	Aufbau und Anschluss	8
6.	Beschreibung des Geräts	10
7.	Bedienung des Geräts	16
8.	Reinigung und Pflege	17
9.	Außerbetriebnahme	18
10.	Problembehandlung	19
11.	Technische Daten	21
12.	Entsorgung	22
13.	Garantiebedingungen	24

**Technische Änderungen bzw. Druckfehler bleiben vorbehalten.**

**Bitte lesen Sie diese Bedienungsanleitung  
aufmerksam durch, bevor Sie das Gerät aufbauen und benutzen.**

## EG - Konformitätserklärung

- ★ Die in dieser Bedienungsanleitung beschriebenen Produkte entsprechen sämtlichen harmonisierten Anforderungen.
- ★ Die relevanten Unterlagen können durch die zuständigen Behörden über den Produktverkäufer angefordert werden.


➡ Titelblattabbildung: Abbildung ähnlich; Lieferung ohne Inhalt.

- Die in dieser Bedienungsanleitung enthaltenen Abbildungen können in einigen Details von dem tatsächlichen Design Ihres Geräts abweichen.
- Folgen Sie in einem solchen Fall dennoch den beschriebenen Sachverhalten.

## 1. VORWORT

---

Sehr geehrte Kundin/ sehr geehrter Kunde!

Wir möchten Ihnen auf diesem Wege für den Erwerb eines  
 - Produkts aus unserem reichhaltigen Angebot danken.

Wenn Sie sich mit dieser Bedienungsanleitung vertraut gemacht haben, wird die Bedienung des Geräts für Sie kein Problem darstellen.

Bevor Ihr Gerät das Herstellerwerk verlassen durfte, wurde es eingehend auf seine Sicherheit und Funktionstüchtigkeit überprüft.

**Sollte Ihr Gerät sichtbare Beschädigungen aufweisen, schließen Sie es keinesfalls an die Stromversorgung an.** Setzen Sie sich in diesem Fall mit dem Geschäft in Verbindung, in dem Sie das Gerät erworben haben.

1. Lesen Sie diese Bedienungsanleitung, bevor Sie das Gerät erstmalig in Betrieb nehmen.
2. Das Gerät ist ausschließlich zur privaten Nutzung bestimmt.
3. Das Gerät ist ausschließlich zum Einfrieren von Lebensmitteln bestimmt.
4. Das Gerät ist ausschließlich zur Verwendung innerhalb geschlossener Räume bestimmt.
5. Betreiben Sie das Gerät ausschließlich im Sinne seiner bestimmungsgemäßen Verwendung.
6. Erlauben Sie niemandem, der mit der Bedienungsanleitung nicht vertraut ist, das Gerät zu benutzen.
7. Verwahren Sie diese Bedienungsanleitung zur zukünftigen Nutzung an einem sicheren Ort.
8. Falls Sie das Gerät weitergeben, müssen Sie diese Bedienungsanleitung ebenfalls mit übergeben.

- Lesen Sie bitte diese Bedienungsanleitung sorgfältig durch, um alle Funktionen und Möglichkeiten Ihres neuen Geräts optimal nutzen zu können.
- Beachten Sie bitte auch alle Sicherheits- und Warnhinweise, damit Sie über einen langen Zeitraum viel Freude an Ihrem neuen Gerät haben.
- Der Hersteller behält sich das Recht vor, solche Änderungen vorzunehmen, die keinen Einfluss auf die Funktionsweise des Geräts haben.
- Entsorgen Sie das Verpackungsmaterial entsprechend den örtlichen Vorschriften an Ihrem Wohnort.
- **Kinder** zwischen 3 und 8 Jahren dürfen Kühlgeräte be- und entladen.

## 2. ERKLÄRUNG DER SIGNALWÖRTER

---

Beachten Sie **unbedingt** die in der Bedienungsanleitung eingefügten Signalwörter

<p><b>⚠ GEFAHR!</b> verweist auf eine Gefahrensituation, die ,wenn sie nicht abgewendet wird, eine unmittelbare Gefährdung für Leben und Gesundheit zur Folge hat.</p>	<p><b>⚠ WARNUNG!</b> verweist auf eine Gefahrensituation, die ,wenn sie nicht abgewendet wird, eine mögliche bevorstehende Gefährdung für Leben und Gesundheit zur Folge hat.</p>
--	---

<p><b>⚠ VORSICHT!</b> verweist auf eine Gefahrensituation, die ,wenn sie nicht abgewendet wird, zu mittelschweren oder kleineren Verletzungen führen kann.</p>	<p><b>HINWEIS!</b> verweist auf eine Gefahrensituation, die, wenn sie nicht abgewendet wird, eine mögliche Beschädigung des Geräts zur Folge hat.</p>
--	---

### Piktogramme



#### **STROMSCHLAGGEFAHR**

zeigt an, dass bei Nichtbeachtung der betreffenden Anweisungen und/oder Informationen die Gefahr eines Stromschlags besteht.



#### **BRANDGEFAHR**

zeigt an, dass bei Nichtbeachtung der betreffenden Anweisungen und/oder Informationen ein Brandrisiko besteht.

### 3. KLIMAKLASSEN

#### HINWEIS!

Welcher Klimaklasse Ihr Gerät unterliegt, entnehmen Sie bitte dem Kapitel "Technische Daten". Die Angaben dort gewähren einen zuverlässigen Betrieb Ihres Geräts entsprechend der Angaben der Tabelle.

KLIMAKLASSE	UMGEBUNGSTEMPERATUR
SN	+10 <sup>0</sup> →+32 <sup>0</sup> C z.B. ungeheizter Keller
N	+16 <sup>0</sup> →+32 <sup>0</sup> C Wohntemperaturbereich
ST	+16 <sup>0</sup> →+38 <sup>0</sup> C Wohntemperaturbereich
T	+16 <sup>0</sup> →+43 <sup>0</sup> C Wohntemperaturbereich



Ihr Gerät wird mit dem umweltfreundlichen Kältemittel R600a betrieben. Das Kältemittel R600a ist brennbar. Deshalb ist es **unbedingt** erforderlich, dass keine Systemteile des Kühlkreislaufs während des Betriebs oder Transports des Geräts beschädigt werden.

### 4. SICHERHEITS- UND WARNHINWEISE

- ➡ Bewahren Sie diese Bedienungsanleitung so auf, dass sie bei Bedarf jederzeit griffbereit ist. Befolgen Sie sorgfältig alle Hinweise, um Unfälle oder eine Beschädigung des Geräts zu vermeiden.
- ➡ Die in dieser Bedienungsanleitung enthaltenen Anweisungen und Beschreibungen wurden für verschiedene Typen von Kühlgeräten entwickelt. Sie können somit an einigen Stellen der Bedienungsanleitung Beschreibungen von Funktionen oder Zubehör finden, die Ihr Gerät nicht aufweist.
- ➡ Prüfen Sie auf jeden Fall auch das technische Umfeld des Geräts! Sind alle Kabel oder Leitungen, die zu ihrem Gerät führen, in Ordnung? Oder sind sie veraltet und halten der Geräteleistung nicht mehr Stand? Daher muss durch **eine qualifizierte Fachkraft (Elektrotechniker/-in)** eine Überprüfung bereits vorhandener wie auch neuer Anschlüsse erfolgen. Sämtliche Arbeiten, die zum Anschluss des Geräts an die Stromversorgung notwendig sind, dürfen nur von **einer qualifizierten**

**Fachkraft (Elektrotechniker/-in)** durchgeführt werden.

- ➡ Schließen Sie das Gerät nicht an die Stromversorgung an, bevor Sie alle Verpackungsbestandteile und Transportsicherungen vollständig entfernt haben.

Dieses Gerät kann von **Kindern** ab 8 Jahren und darüber sowie von Personen mit verringerten physischen, sensorischen oder mentalen Fähigkeiten oder Mangel an Erfahrung und Wissen benutzt werden, wenn sie beaufsichtigt oder bezüglich des sicheren Gebrauchs des Gerätes unterwiesen wurden und die daraus resultierenden Gefahren verstehen. **Kinder** dürfen nicht mit dem Gerät spielen. Reinigung und **Benutzer-Wartung** dürfen nicht von **Kindern** ohne Beaufsichtigung durchgeführt werden.

## Transport und Handhabung

1. Wenn Sie das Gerät bewegen, halten Sie es immer am unteren Ende fest und heben Sie es vorsichtig an. Halten Sie das Gerät dabei aufrecht.
2. Benutzen Sie niemals die Tür selbst zum Transport des Geräts, da Sie dadurch die Scharniere beschädigen.
3. Das Gerät muss von mindestens **zwei Personen** transportiert und angeschlossen werden.
4. Falls das Gerät in einer horizontalen Position transportiert wird, kann Öl aus dem Kompressor in den Kühlkreislauf gelangen.
5. Lassen Sie das Gerät für mindestens **4-6 Stunden** aufrecht stehen, bevor Sie es an die Stromversorgung anschließen, damit das Öl in den Kompressor zurückfließen kann.
6. Achten Sie darauf, dass sich das Netzanschlusskabel nicht unter dem Gerät befindet oder durch das Bewegen des Geräts beschädigt wird.



## Kühlmittelkreislauf



1. Beschädigen Sie nicht den Kühlmittelkreislauf. Ihr Gerät wird mit dem

umweltfreundlichen Kältemittel R600a betrieben. Das Kältemittel R600a ist brennbar. Deshalb ist es **unbedingt erforderlich**, dass keine Systemteile des Kühlkreislaufs während des Betriebs oder Transports beschädigt werden.

2. Sollte ein Systemteil Beschädigungen aufweisen, darf sich das Gerät **auf keinen Fall** in der Nähe von Feuer, offenem Licht und Funkenbildungen befinden. Nehmen Sie in einem solchen Fall sofort Kontakt zu Ihrem Kundendienst auf.
3. **Falls es in Ihrer Wohnung zum Austritt eines brennbaren Gases kommen sollte:**
  - Öffnen Sie alle Fenster zur Belüftung.
  - Ziehen Sie **nicht** den Stecker aus der Steckdose und benutzen Sie **nicht** die Bedienelemente des Geräts.
  - Berühren Sie **nicht** das Gerät, bis sämtliches Gas abgezogen ist.
  - Bei Missachtung dieser Anweisungen können Funken entstehen, die das Gas entflammen.
4. Halten Sie alle Teile des Geräts fern von Feuer und sonstigen Zündquellen, wenn Sie das Gerät entsorgen oder außer Betrieb nehmen.

### **Innenbereiche**

1. **EXPLOSIONSGEFAHR!** Lagern Sie keine explosiven Stoffe oder Sprühdosen mit brennbaren Treibmitteln in dem Gerät, da ansonsten zündfähige Gemische zur Explosion gebracht werden können.
2. Stellen oder legen Sie **niemals kohlenensäurehaltige Getränke oder Wasserflaschen** in das Gerät, da diese dort explodieren können.
3. Stellen oder legen Sie keine heißen Flüssigkeiten und heißen Lebensmittel in das Gerät.

### **Abschließende Sicherheitsanweisungen**

1. Dieses Gerät wurde ausschließlich zur Benutzung durch Erwachsene entwickelt.
2. Benutzen Sie den Boden, die Schubladen, die Türen etc. des Geräts niemals als Standfläche oder Stütze.
3. Kinder dürfen niemals mit dem Gerät spielen.
4. Dieses Gerät darf nicht einer gewerblichen Nutzung zugeführt werden.
5. Dieses Gerät darf nicht beim Camping benutzt werden.
6. Dieses Gerät darf nicht in öffentlichen Verkehrsmitteln benutzt werden.
7. Dieses Gerät darf nur in **geschlossenen Räumen** benutzt werden.

## 5. AUFBAU UND ANSCHLUSS

---

### Entpacken und Wahl des Standorts

---

1. Packen Sie das Gerät vorsichtig aus. Beachten Sie **unbedingt** die Hinweise zur Entsorgung des Geräts in dieser Bedienungsanleitung.
2. Das Gerät ist möglicherweise für den Transport mit Transportsicherungen geschützt. Entfernen Sie diese komplett. Benutzen Sie keine aggressiven Reinigungsmittel, um Reste der Transportsicherungen zu entfernen.
3. Bauen Sie das Gerät an einer geeigneten Stelle mit einem angemessenen Abstand zu extremen Hitze- oder Kältequellen auf.
4. Überprüfen Sie vor dem Anschluss des Geräts, ob das Netzanschlusskabel oder das Gerät selbst keine Beschädigungen aufweisen.
5. Wählen Sie für den Aufbau einen trockenen und gut belüfteten Raum.
6. Schützen Sie das Gerät vor direkter Sonneneinstrahlung.
7. Stellen Sie das Gerät nicht an einem Ort auf, an dem es mit Wasser / Regen in Kontakt kommt, damit die Isolierungen der Elektrik keinen Schaden nehmen.
8. Die Türen müssen sich komplett und ungehindert öffnen lassen.
9. Stellen Sie das Gerät auf einem geraden, trockenen und festen Untergrund auf. Kontrollieren Sie mit einer Wasserwaage den ordnungsgemäßen Aufbau.
10. Das Gerät muss ordnungsgemäß mit der Stromversorgung verbunden sein.
11. Das Typenschild befindet sich im Gerät oder außen an der Rückwand.

### Wechsel des Türanschlags

---

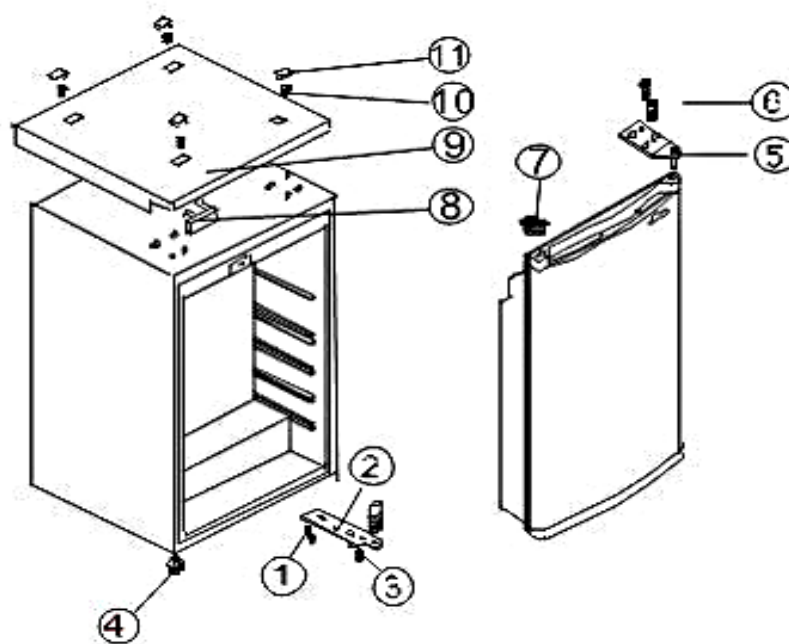
**⚠️ WARNUNG!** Ziehen Sie vor dem Wechsel des Türanschlags unbedingt den Netzstecker aus der Steckdose. Räumen Sie das Gerät vollständig aus.

**Führen Sie den Wechsel mit mindestens zwei Personen durch.**

1. Entfernen Sie die Abdeckkappen (11) samt den Arbeitsplatten-Befestigungsschrauben (10). Entnehmen Sie anschließend die Arbeitsplatte (9) zusammen mit Teil (8).
2. Kippen Sie das Gerät leicht nach hinten und blockieren Sie es in dieser Position, damit Sie Zugang zu den unteren Scharnieren bekommen.
3. Entfernen Sie die beiden Schrauben (1), die das untere Scharnier (2) rechts am Türrahmen halten. Schrauben Sie den Verstellfuß (3) ebenfalls ab. Entfernen Sie nun auch den linken Verstellfuß (4) und bringen Sie ihn auf der gegenüberliegenden, rechten Seite wieder an.
4. Öffnen Sie die Gerätetür ein wenig und heben Sie sie aus dem unteren Scharnier. Entfernen Sie aus der rechts oben gelegenen Öffnung die Feder (5) sowie den Stift (6) an der oberen rechten Seite.



5. Nehmen Sie den Verschlussstopfen (7) aus der linken, oberen Türöffnung und verschließen Sie damit die Öffnung auf der oberen, rechten Seite. Drücken Sie den Stopfen fest in die Türöffnung.
6. Stecken Sie den vorher rechts entnommenen Stift (6) in die Öffnung auf der linken Seite des oberen Türrahmens. Fügen Sie anschließend auch die Feder (5), die Sie vorher entfernt haben, in die obere Öffnung auf der linken, oberen Seite der Tür ein.
7. Setzen Sie nun die Tür wieder ein und achten Sie darauf, dass der Stift (6) in die richtige Öffnung des unteren Teils des oberen Türrahmens eingefügt wird.
8. Befestigen Sie anschließend, während die Tür in geschlossener Position gehalten wird, das herausgenommene untere Türscharnier (2). Fügen Sie die beiden zu Beginn entfernten Schrauben (1) wieder ein und ziehen Sie diese fest.
9. Anschließend montieren Sie wieder die Arbeitsplatte (9) zusammen mit Teil (8). Nach der anschließenden Montage der Schrauben (10) und der Abdeckkappen (11) ist der Anschlagwechsel abgeschlossen!



Richten Sie die Tür ordnungsgemäß aus.  
Die Dichtungen müssen ordnungsgemäß anliegen.



### Elektrischer Anschluss



1. Betreiben Sie das Gerät nur mit 220~240V/50Hz Wechselspannung.
2. Schließen Sie das Gerät ausschließlich an einer zugewiesenen, ordnungsgemäß geerdeten und gut zugänglichen Steckdose nahe an Ihrem Gerät an.

3. Das Gerät muss geerdet sein. Das Gerät ist mit einem 3-poligen Erdungsstecker ausgestattet. Verwenden Sie nur eine entsprechende Sicherheitssteckdose, um die Gefahr eines Stromschlags zu minimieren.
4. Das Gerät darf nicht auf dem Netzanschlusskabel stehen.
5. Wenn das Netzanschlusskabel beschädigt ist, darf es ausschließlich vom Hersteller oder einem vom Hersteller autorisierten Kundendienst oder einer gleichartig qualifizierten Person ausgetauscht werden.
6. Die technischen Daten Ihrer elektrischen Versorgung müssen den auf dem Typenschild angegebenen Werten entsprechen.
7. Ihr Hausstrom muss mit einem Sicherungsautomaten zur Notabschaltung des Geräts ausgestattet sein.
8. Nehmen Sie keine Veränderungen an dem Gerät vor.
9. Reparieren Sie das Gerät niemals alleine. Reparaturen, die von dazu nicht qualifizierten Personen durchgeführt werden, können zu ernsthaften Verletzungen und Schäden führen. Nehmen Sie stattdessen immer Verbindung zu Ihrem Kundendienst auf. Benutzen Sie ausschließlich Original-Ersatzteile.

 **WARNUNG!**

Verwenden Sie bei 220–240 V/50 Hz Netzbetrieb **keine Steckdosenleisten, Mehrfachsteckdosen oder Verlängerungskabel**. Alle Netzanschlussleitungen, die Beschädigungen aufweisen, müssen von einer qualifizierten Fachkraft (Elektrotechniker/-in) ausgewechselt werden.  
Lassen Sie Reparaturen nur von Ihrem autorisierten Kundendienst durchführen.

## **6. BESCHREIBUNG DES GERÄTS**

---



Das von Ihnen gekaufte Gerät wurde möglicherweise inzwischen verbessert und weist somit vielleicht Unterschiede zur Bedienungsanleitung auf.

Dennoch sind die Funktionen und Betriebsbedingungen identisch, sodass Sie die Bedienungsanleitung im vollen Umfang nutzen können.

1 Thermostat

3 Schublade

2 Klappe

4 Verstellbare Standfüße

## 6.1 Bedeutung der \*-Kennzeichnung von Gefrierbereichen

**i** 1- (\*), 2- (\*\*), und 3-Sterne (\*\*\*) Gefrierbereiche **eignen sich nicht zum Einfrieren frischer Lebensmittel.**

**i** 2-Sterne (\*\*) und 3-Sterne (\*\*\*) Gefrierbereiche eignen sich zur Lagerung von Tiefkühlkost (**vorgefroren**) und Eis oder zur Herstellung von Eis und Eiswürfeln.

BEREICHE	STERNE (*)	ZIELSPEICHER-TEMPERATUR	GEEIGNETE LEBENSMITTEL
Tiefkühlbereich	(***)*	-18 °C	<ul style="list-style-type: none"> <li>➤ Geeignet für Meeresfrüchte (Fisch, Garnelen, Schalentiere), Süßwasser- und Fleischprodukte.</li> <li>➤ Empfohlene Lagerdauer: <b>3 Monate</b></li> <li>➤ <b>Geeignet</b> zum Einfrieren von <b>frischen</b> Lebensmitteln.</li> </ul>
Tiefkühlbereich	***	-18 °C	<ul style="list-style-type: none"> <li>➤ Meeresfrüchte (Fisch, Garnelen, Schalentiere), Süßwasser- und Fleischprodukte.</li> <li>➤ Empfohlene Lagerdauer: <b>3 Monate</b></li> <li>➤ <b>Nicht geeignet</b> zum Einfrieren von <b>frischen</b> Lebensmitteln.</li> </ul>

Tiefkühlbereich	**	-12 °C	<ul style="list-style-type: none"> <li>➤ Meeresfrüchte (Fisch, Garnelen, Schalentiere), Süßwasser- und Fleischprodukte.</li> <li>➤ Empfohlene Lagerdauer: <b>2 Monate</b></li> <li>➤ <b>Nicht geeignet</b> zum Einfrieren von <b>frischen</b> Lebensmitteln.</li> </ul>
Tiefkühlbereich	*	-6 °C	<ul style="list-style-type: none"> <li>➤ Meeresfrüchte (Fisch, Garnelen, Schalentiere), Süßwasser- und Fleischprodukte.</li> <li>➤ Empfohlene Lagerdauer: <b>1 Monat</b></li> <li>➤ <b>Nicht geeignet</b> zum Einfrieren von <b>frischen</b> Lebensmitteln.</li> </ul>
0* - Fach	-	-6 °C - 0 °C	<ul style="list-style-type: none"> <li>➤ Geeignet für frische Fleischprodukte (Schwein, Rind, Huhn etc.) und verarbeitete Lebensmittel, die innerhalb desselben Tages oder <b>höchstens</b> innerhalb der nächsten 3 Tage nach Einlagerung verzehrt oder verarbeitet werden.</li> <li>➤ <b>Nicht geeignet</b> zum Einfrieren oder Tiefkühlen von Lebensmitteln oder zum Lagern von gefrorenen Lebensmitteln.</li> </ul>

**⚠ WARNUNG** Essen Sie keine Lebensmittel, die noch gefroren sind und geben Sie Kindern kein Eis direkt aus dem Gefrierfach. Durch die Kälte kann es zu Verletzungen im Mundbereich kommen.

**⚠ WARNUNG** Das Berühren von Gefriergut, Eis und Metallteilen im Inneren des Gefrierbereichs kann an der Haut verbrennungsähnliche Symptome hervorrufen.

## 6.2 Lagerung von Lebensmitteln

Die Bedienung Ihres Geräts ist allgemein als "Beschreibung des Geräts" aufgeführt. Mit der folgenden Erklärung können Sie den richtigen Weg zum Aufbewahren Ihrer Lebensmittel finden. Lebensmittel dürfen nicht mit den Oberflächen im Inneren des Geräts direkt in Berührung kommen, sondern müssen separat in Alufolie, Cellophanfolie oder in luftdichten Plastikboxen eingepackt werden.

### Aufbewahrung von Lebensmitteln im Kühlteil

Der Kühlbereich hilft, die Lagerzeiten für frische verderbliche Lebensmittel zu verlängern.

Richtige Lagerung von frischer Nahrung sorgt für beste Ergebnisse:

Lagern Sie Lebensmittel, die sehr frisch und von guter Qualität sind.

Stellen Sie sicher, dass die Lebensmittel vor der Lagerung gut verpackt oder abgedeckt sind. Dadurch wird verhindert, dass Lebensmittel austrocknen, sich verfärben oder den Geschmack verlieren und dass sie frisch bleiben. Außerdem wird eine Geruchsübertragung verhindert. Gemüse und Obst müssen bei der Lagerung nicht verpackt werden, wenn sie in der Gemüseschublade des Kühlraums aufbewahrt werden.

Stellen Sie sicher, dass stark riechende Lebensmittel eingewickelt oder abgedeckt werden und von Nahrungsmitteln wie Butter, Milch und Rahm ferngehalten werden, die durch starke Gerüche verunreinigt werden können. Kühlen Sie heiße Speisen ab, bevor Sie sie in das Kühlfach legen.

### Milchprodukte und Eier

Für die meisten vorverpackten Milchprodukte wird empfohlen, dass sie bis zum Mindesthaltbarkeitsdatum oder bis zum „Verwenden bis“- Datum verwendet werden. Bewahren Sie sie im Kühlschrankfach auf und verwenden Sie sie innerhalb der empfohlenen Zeit.

Butter kann durch stark riechende Nahrungsmittel verunreinigt werden, so dass sie am besten in einem verschlossenen Behälter aufbewahrt wird. Eier sollten im Kühlschrank aufbewahrt werden.

### Rotes Fleisch

Legen Sie frisches rotes Fleisch auf einen Teller und bedecken es mit Wachspapier, Plastikfolie oder Folie.

Bewahren Sie gekochtes und rohes Fleisch auf separaten Tellern auf, um zu verhindern, dass der durch das rohe Fleisch verloren gegangene Saft das gegarte Produkt verunreinigt.

### Geflügel

Frische, ganze Vögel sollten mit kaltem, fließendem Wasser von innen und außen gespült, getrocknet und abgedeckt auf einen Teller gelegt werden. Geflügelstücke sollten auf die gleiche Weise gelagert werden. Ganzes Geflügel erst unmittelbar vor dem Kochen füllen, um Lebensmittelvergiftungen zu vermeiden.

### **Fisch und Meeresfrüchte**

Fisch und Fischfilets sollten am Tag des Kaufs verwendet werden. Bis zu ihrer endgültigen Verwendung sollten sie auf einem Teller aufbewahrt werden, der lose mit Plastikfolie, Wachspapier oder Folie bedeckt ist.

Wenn Sie Fisch oder Meeresfrüchte über Nacht oder länger lagern möchten, achten Sie besonders darauf sehr frischen Fisch zu kaufen. Ganze Fische sollten mit kaltem Wasser gespült werden, um lose Schuppen und Schmutz zu entfernen, und dann mit Papiertüchern trocken getupft werden. Geben Sie ganzen Fisch oder Filets in einen verschlossenen Plastikbeutel.

Halten Sie Schalentiere jederzeit gekühlt und verwenden Sie sie innerhalb von 1 - 2 Tagen.

### **Vorgekochte Lebensmittel und übrig gebliebenes**

Diese sollten in geeigneten, verschlossenen Behältern aufbewahrt werden, damit die Lebensmittel nicht austrocknen.

Nur 1-2 Tage aufbewahren.

Erwärmen Sie Reste nur einmal und bis sie dampfend heiß sind.

### **Gemüseschublade**

Die Gemüseschublade ist der optimale Aufbewahrungsort für frisches Obst und Gemüse.

Die folgenden Lebensmittel nicht über einen längeren Zeitraum bei Temperaturen unter 7°C lagern: Zitrusfrüchte, Melonen, Ananas, Papaya, Passionsfrüchte, Gurken, Paprika und Tomaten.

Bei niedrigen Temperaturen treten unerwünschte Veränderungen, wie Erweichung des Fleisches, Bräunung und / oder beschleunigtes reifen auf.

Kühlen Sie keine Avocados (bis sie reif sind), Bananen und Mangos im Kühlschrank.

### **Einfrieren und Aufbewahren von Lebensmitteln im Gefrierfach**

Tiefkühlkost lagern.

Eiswürfel zu machen.

Lebensmittel einfrieren.

Hinweis: Stellen Sie sicher, dass die Gefrierfachtüre ordnungsgemäß geschlossen

wurde.

### **Tiefkühlkost kaufen**

Die Verpackung darf nicht beschädigt sein.

Achten Sie auf das Mindesthaltbarkeitsdatum oder das „zu verwenden bis“-Datum. Tiefkühlkost möglichst in einem isolierten Beutel transportieren und schnell in das Gefrierfach legen.

### **Tiefkühlkost lagern**

Bei -18°C oder kälter aufbewahren. Vermeiden Sie unnötiges Öffnen der Gefrierraumtür.

### **Einfrieren frischer Lebensmittel**

Nur frische und unbeschädigte Lebensmittel einfrieren.

Um den bestmöglichen Nährwert, Geschmack und Farbe zu erhalten, sollte das Gemüse vor dem Einfrieren blanchiert werden. Auberginen, Paprika, Zucchini und Spargel benötigen kein Blanchieren.

Hinweis: Halten Sie Lebensmittel, die eingefroren werden sollen, von bereits eingefrorenen Lebensmitteln fern.

### **Folgende Lebensmittel sind zum Einfrieren geeignet:**

Kuchen und Gebäck, Fisch und Meeresfrüchte, Fleisch, Wild, Geflügel, Gemüse, Obst, Kräuter, Eier ohne Schalen, Milchprodukte wie Käse und Butter, Fertiggerichte und Speisereste wie Suppen, Eintöpfe, gekochtes Fleisch und Fisch, Kartoffelgerichte, Aufläufe und Desserts.

### **Folgende Lebensmittel sind nicht zum Einfrieren geeignet:**

Gemüsesorten, die normalerweise roh verzehrt werden, z. B. Salat oder Radieschen, Eier mit Schale, Trauben, ganze Äpfel, Birnen und Pfirsichen, hartgekochte Eier, Joghurt, Milch, saure Sahne und Mayonnaise.

### **Tiefkühlkost verpacken**

Um zu verhindern, dass Lebensmittel ihren Geschmack verlieren oder austrocknen, verpacken Sie sie in eine luftdichte Verpackung.

1. Lebensmittel in eine Verpackung geben.
2. Luft entfernen.
3. Versiegeln Sie die Verpackung.
4. Etikettieren Sie die Verpackung mit Inhalt und Einfrierdatum.

### **Geeignete Verpackung:**

Kunststofffolie, Schlauchfolie aus Polyethylen, Aluminiumfolie. Diese Produkte sind im Fachhandel erhältlich.

### Empfohlene Lagerzeiten für Tiefkühlkost im Gefrierfach

Diese Zeiten variieren je nach Art des Essens. Die Lebensmittel, die Sie einfrieren, können 1 bis 12 Monate aufbewahrt werden (Mindestens bei -18 ° C).

Lebensmittel	Aufbewahrungszeit
Speck, Aufläufe, Milch	1 Monat
Brot, Eiscreme, Würste, Pasteten, zubereitete Schalentiere, öliger Fisch	2 Monate
Nicht fettiger Fisch, Schalentiere, Pizza Gebäck und Muffins	3 Monate
Schinken, Kuchen, Kekse, Rinder- und Lammkoteletts, Geflügelstücke	4 Monate
Butter, Gemüse (blanchiert), Eier und Eigelb, gekochte Flusskrebse, Hackfleisch (roh), Schweinefleisch (roh)	6 Monate
Obst (trocken oder in Sirup), Eiweiß, Rindfleisch (roh), ganzes Huhn, Lammfleisch (roh), Obstkuchen	12 Monate

Nie vergessen:

Wenn Sie frische Lebensmittel mit einem Mindesthaltbarkeitsdatum oder einem „zu verwenden bis“-Datum einfrieren, müssen Sie sie einfrieren, bevor dieses Datum abläuft.

Vergewissern Sie sich, dass das Essen nicht bereits gefroren war. Tiefgefrorene Tiefkühlprodukte dürfen nicht wieder eingefroren werden. Nach dem Auftauen sollten Lebensmittel schnell verzehrt werden.

## 7. BEDIENUNG DES GERÄTS

---

### Temperaturregelung

---





**SOBALD SIE DAS GERÄT  
AUFGESTELLT HABEN,  
WARTEN SIE BITTE 4  
STUNDEN, BEVOR SIE  
IHREN GEFRIERSCHRANK  
EINSCHALTEN!**

1. Nach der Wartephase und sobald Sie den Gefrierschrank eingeschaltet haben, verstellen Sie den Thermostat auf STUFE MAX.
  2. Danach lassen Sie Ihren Gefrierschrank OHNE GEFRIERGUT ca. 4 Stunden in dieser Einstellung laufen.
  3. Nach Ablauf dieser Zeit stellen Sie die Bedieneinheit auf STUFE NORMAL. Nun kann das Gerät mit Gefriergut aufgefüllt werden.
  4. Falls eine höhere/wärmere Gefrier-Temperatur gewünscht wird, stellen Sie z.B. den Thermostat-Schalter von Stufe NORMAL auf MIN.
  5. Bei sehr hohen sommerlichen Temperaturen ist es ratsam, den Thermostat nach Bedarf höher zu stellen, z.B. von Stufe NORMAL auf MAX. um die Gefriertemperatur abzusenken.
- ➔ Die Kühlstufenbeschreibung sind nur Richtwerte.

### **Betriebsparameter**

1. Das Gerät kann die entsprechenden Temperaturen nur dann erzeugen, wenn:
  - a. die durchschnittliche Umgebungstemperatur der Klimaklasse entspricht.
  - b. die Türen ordnungsgemäß schließen.
  - c. Sie die Türen nicht oft und zu lange öffnen.
  - d. sich die Türdichtungen in einem ordnungsgemäßen Zustand befinden.
  - e. Sie einen geeigneten Standort gewählt haben.
  - f. Sie das Gerät nicht überfüllen.
2. Hohe Umgebungstemperaturen bei gleichzeitigem Betrieb der kältesten Einstellungen können dazu führen, dass der Kompressor durchgehend arbeitet, um die Temperatur im Inneren des Geräts aufrecht zu erhalten.
3. Tauen Sie das Gerät regelmäßig ab.

## **8. REINIGUNG UND PFLEGE**

**⚠ WARNUNG!**

Trennen Sie das Gerät **vor allen Wartungs- und Reinigungsarbeiten** von der Stromversorgung.

- ➔ Halten Sie Ihr Gerät immer sauber, damit es nicht zur Ausbildung unangenehmer Gerüche kommt.
- ➔ Berühren Sie die stark gekühlten Oberflächen des Geräts nicht mit nassen oder feuchten Händen, da ansonsten Ihre Haut an den Oberflächen festkleben kann.
- ➔ Staubablagerungen am Kondensator erhöhen den Energieverbrauch. Reinigen Sie deshalb zweimal im Jahr den Kondensator an der Rückwand des Geräts mit einem Staubsauger oder einem weichen Pinsel.
- ➔ Legen Sie vor allen Reinigungs- und Wartungsarbeiten alle Ringe an Ihren Fingern sowie allen Armschmuck ab; ansonsten beschädigen Sie die Oberflächen des Geräts.

### **Reinigungsmittel**

- ➔ Benutzen Sie niemals raue, aggressive und ätzende Reinigungsmittel.
- ➔ Benutzen Sie niemals Lösungsmittel.
- ➔ Diese Anweisungen gelten für sämtliche Oberflächen Ihres Geräts.

### **Außen**

1. Benutzen Sie ein feuchtes, in einem milden Reinigungsmittel getränktes Tuch. Verwenden Sie Silikonwachs für hartnäckige Verunreinigungen und zum regelmäßigen Einwachsen.
2. Wischen Sie anschließend mit klarem Wasser nach.
3. Wischen Sie die gereinigte Fläche trocken.

### **Innen**

1. Reinigen Sie das herausnehmbare Zubehör und die Innenseiten mit warmem Wasser und einem milden Reinigungsmittel
2. Wischen Sie anschließend mit klarem Wasser nach
3. Wischen Sie die gereinigte Fläche trocken.
4. Überprüfen Sie den Ablauf und die Ablauföffnung im Inneren des Geräts.

### **Türdichtungen**

- ➔ Waschen Sie diese mit warmem Wasser und einem milden Reinigungsmittel ab.

Benutzen Sie keine Scheuermittel! Benutzen Sie keine organischen Reinigungsmittel!<sup>1</sup> Benutzen Sie keine ätherischen Öle!

### **Abtauen**

 **WARNUNG!**

<sup>1</sup> Z.B. Essig, Zitronensäure etc.

**Benutzen Sie kein Dampfreinigungsgerät, um Ihr Gerät abzutauen oder zu reinigen.** Der Dampf kann in Kontakt mit elektrischen Teilen kommen und so einen Kurzschluss auslösen. **STROMSCHLAGGEFAHR!**

### ➔ **Manuelles Abtauen**

1. Nehmen Sie das Gefriergut heraus und lagern Sie es in einer Kühlbox.
2. Schalten Sie das Gerät ab, indem Sie den Thermostatschalter auf 0/AUS/OFF stellen und **anschließend den Netzstecker aus der Steckdose ziehen.**
3. Legen Sie das Gerät mit Tüchern aus, sobald das Eis abzutauen beginnt. So können Sie das Tauwasser auffangen.
4. Entfernen Sie zuerst die großen Eisstücke.
5. Entfernen Sie anschließend die kleineren Eisstücke.
6. Wischen Sie das Gerät und die Türdichtungen abschließend mit trockenen und weichen Tüchern ab und sorgfältig trocken.
7. Nach der Reinigung muss die Tür eine Zeitlang offen bleiben, damit das Gerät durchlüftet.

### **HINWEIS!**

Benutzen Sie **niemals** mechanische Gegenstände, ein Messer oder einen anderen scharfen Gegenstand, um die Eisablagerungen im Inneren des Geräts zu entfernen.

### **Austausch des Netzanschlusskabels**

### **WARNUNG!**

Das Netzanschlusskabel darf nur durch eine qualifizierte Fachkraft (Elektrotechniker/-in) ausgetauscht werden.

## **9. AUSSERBETRIEBNAHME**

### **WARNUNG!**

Achten Sie auch bei einer zeitweiligen Außerbetriebnahme des Geräts darauf, dass keine Kinder in das Innere des Geräts gelangen können. Beachten Sie die dafür relevanten Sicherheitshinweise 1. und 4. unter Außerbetriebnahme, endgültige.

### **Außerbetriebnahme, zeitweilige**

### ➔ **Wenn das Gerät über einen längeren Zeitraum nicht benutzt wird:**

1. Ziehen Sie den Netzstecker aus der Steckdose.
2. Entfernen Sie sämtliche eingelagerten Lebensmittel aus dem Gerät.

3. Reinigen und trocknen Sie das Innere des Geräts und lassen Sie die Tür für einige Tage geöffnet.

➔ **Bei einem durchschnittlichen Urlaub (14-21 Tage):**

1. Verfahren sie entweder wie im Abschnitt oben, oder
2. lassen Sie das Gerät in Betrieb und
  - a. entfernen Sie alle verderblichen Lebensmittel aus dem Kühlbereich.
  - b. reinigen Sie den Kühlbereich.
  - c. lagern Sie alle dafür geeigneten Lebensmittel im Gefrierbereich.

➔ **Wenn Sie das Gerät bewegen wollen:**

1. Sichern Sie alle herausnehmbaren Teile und den Inhalt des Geräts. Verpacken Sie diese getrennt, falls nötig.
2. Transportieren Sie das Gerät ausschließlich in einer aufrechten Position. In jeder anderen Position kann der Kompressor beschädigt werden.
3. Beschädigen Sie die Standfüße nicht.

**Außerbetriebnahme, endgültige**

1. Ziehen Sie den Netzstecker aus der Steckdose.
2. Schneiden Sie das Netzanschlusskabel am Gerät ab.
3. Entfernen Sie alle Türen des Geräts.
4. Lassen Sie alle Regale des Geräts an ihrem Platz, damit Kinder nicht leicht in das Gerät hinein gelangen können.
5. Beachten Sie die Hinweise zur Entsorgung in Kapitel 13

## 10. PROBLEMBEHANDLUNG

MÖGLICHE URSACHE	FEHLER	MASSNAHMEN
<b>Gerät arbeitet überhaupt nicht.</b>		
➔ Das Gerät ist mit dem Netzstecker nicht an der Steckdose angeschlossen.	➔	➔ Überprüfen Sie die fragliche Steckdose, indem Sie ein anderes Gerät ebenda anschließen.
➔ Der Netzstecker ist locker.	➔	➔ Überprüfen Sie die Haussicherung.
➔ Die Steckdose wird nicht mit Strom versorgt.	➔	➔ Vergleichen Sie die Angaben auf dem Typenschild mit den Angaben Ihres Stromanbieters.
➔ Die entsprechende Sicherung ist ausgeschaltet.		
➔ Die Spannung ist zu niedrig.		
<b>Kompressor arbeitet nicht.</b>		
➔ Fehlerhafte Energieversorgung.	➔	➔ Überprüfen der Energieversorgung.
<b>Kompressor läuft zu lange.</b>		
➔ Gerät war kürzlich ausgeschaltet.	➔	➔ Das Gerät benötigt einige Zeit zum

- ➡ Zu viele oder zu heiße Lebensmittel im Gerät.
- ➡ Türen zu häufig/zu lange geöffnet.
- ➡ Erreichen der Kühltemperatur.
- ➡ Heiße Lebensmittel entfernen.
- ➡ Türen selten/kurz öffnen.

#### **Ineffiziente Kühlleistung.**

- ➡ Tür wurde zu häufig geöffnet.
- ➡ Tür ist nicht richtig geschlossen.
- ➡ Eisablagerungen im Gerät.
- ➡ Ungenügende Abstände an der Rückwand und an den Seiten.
- ➡ Im Gerät befindet sich warmes oder heißes Kühlgut.
- ➡ Gerät ist überfüllt.
- ➡ Dichtung ist beschädigt.
- ➡ Zu warme Temperatureinstellung am Thermostat. Wählen Sie gegebenenfalls eine andere Einstellung.
- ➡ Tür/Türdichtungen überprüfen. Defekte Türdichtung austauschen
- ➡ Gerät abtauen.

#### **Starke Eisbildung.**

- ➡ Tür ist nicht richtig geschlossen.
- ➡ Dichtung beschädigt/verunreinigt.
- ➡ Tür schließen.
- ➡ Die Dichtung reinigen/austauschen.

#### **Die normalen Geräusche beim Schließen der Tür verändern sich.**

- ➡ Die Türdichtung ist verschmutzt.
- ➡ Türdichtung reinigen.

- ➡ Sollte das Gerät Störungen abweichend von den oben beschriebenen aufweisen, oder falls Sie alle Punkte der Liste überprüft haben, das Problem aber nicht behoben werden konnte, kontaktieren Sie den Kundendienst.

### **⚠ GEFAHR!**

Falls Ihr Gerät nicht ordnungsgemäß funktioniert, setzen Sie sich mit Ihrem Kundendienst in Verbindung.

**VERSUCHEN SIE NIEMALS SELBST, DAS GERÄT ZU REPARIEREN.**

#### **Die folgenden Betriebsvorgänge sind normal und kein Anzeichen einer Fehlfunktion.**

- ➡ Die Kühlflüssigkeit erzeugt ein Geräusch ähnlich fließenden Wassers.
- ➡ Gelegentlich sind Geräusche zu hören, die durch den Einspritzvorgang in das Kühlsystem verursacht werden.
- ➡ Es ist normal, dass die Seitenwände des Geräts aufgrund des Betriebs des Kühlkreislaufs warm werden.
- ➡

#### **Ausgeprägte Geräuschbildung**

Bei Erstinbetriebnahme oder warmen Innentemperaturen. Der Kompressor arbeitet mit hoher Leistung, um schnell die Kühltemperatur zu erreichen.

#### **Kondenswasser im/am Gerät**

kann bei hoher Luftfeuchtigkeit / sehr warmen Außentemperaturen entstehen.

### Klicken

ist immer dann zu hören, wenn sich der Kompressor ein- oder ausschaltet.

### Summen

wird vom Kompressor verursacht, während er arbeitet.

### Klopfen / Knacken

kann durch Ausdehnung und Schrumpfung der Bestandteile des Kühlsystems entstehen und wird infolge von Temperaturschwankungen vor und nach dem Einschalten des Kompressors ausgelöst.

## 11. TECHNISCHE DATEN

<b>Geräteart</b>	Gefrierschrank		
<b>Klimaklasse</b>	N/ST		
<b>Energieklasse</b>	F		
<b>Energieverbrauch Jahr in KW/h</b>	200,00		
<b>Bruttoinhalt in Liter</b>	70		
<b>Gefriervermögen in 24 h</b>	3,20 kg		
<b>Sterne</b>	4 ★★★★★		
<b>Maximale Lagerzeit bei Störungen</b>	15,00 h		
<b>Geräuschemmission</b>	40dB/A		
<b>Regelbarer Thermostat</b>	✓		
<b>Kompressor</b>	1		
<b>Kühlmittel</b>	R600a		
<b>Arbeitsplatte</b>	✓		
<b>Kontrollleuchten</b>	0		
<b>Abtauverfahren</b>	manuell		
<b>Innenbeleuchtung</b>	-		
<b>Gefrierfachschublade</b>	2		
<b>Gefrierfachklappe</b>	1		
<b>Verstellbare Füße</b>	2		vorne
<b>Abmessungen Gerät H/B/T in cm</b>	84,20	47,90	44,60
<b>Abmessungen Verpackung H/B/T in cm</b>	89,00	53,20	54,20
<b>Gewicht netto / brutto in kg</b>	27,00		29,00

## 12. ENTSORGUNG

1. Achten Sie beim Entpacken unbedingt darauf, dass die Bestandteile der

Verpackung (Polyethylen­tüten, Polystyren­stücke) nicht in die Reichweite von Kindern und Tieren gelangen. ERSTICKUNGS­GEFAHR!

2. Nicht mehr benutzte und alte Geräte müssen der zuständigen Wiederverwertungs­stelle zugeführt werden. Keinesfalls offenen Flammen aussetzen.
3. Bevor Sie ein beliebiges Altgerät entsorgen, **machen Sie dieses vorher unbedingt funktionsuntüchtig!** Das bedeutet, immer den Netzstecker ziehen und danach das Stromanschlus­skabel am Gerät abschneiden und direkt mit dem Netzstecker entfernen und entsorgen!
4. **Demontieren Sie immer die komplette Tür,** damit sich keine Kinder einsperren und in Lebens­gefahr geraten können!
5. Entsorgen Sie Papier und Kartonagen in den dafür vorgesehenen Behältern.
6. Entsorgen Sie Kunststoffe in den dafür vorgesehenen Behältern.
7. Falls es in Ihrem Wohnumfeld keine geeigneten Entsorgungs­behälter gibt, bringen Sie diese Materialien zu einer geeigneten kommunalen Sammel­stelle.
8. Nähere Informationen erhalten Sie von Ihrem Fachhändler oder bei Ihren entsprechenden kommunalen Entsorgungseinrichtungen.



Alle mit diesem Symbol gekennzeichneten Materialien sind wiederverwertbar.



Alle verfügbaren Informationen zur Mülltrennung erhalten Sie bei Ihren örtlichen Behörden.

## 13. GARANTIEBEDINGUNGEN

---

Der Hersteller leistet **dem Verbraucher** für die Dauer von 24 Monaten, gerechnet

vom Tag des Kaufes Garantie für einwandfreies Material und fehlerfreie Fertigung. Dem Verbraucher stehen neben den Rechten aus der Garantie die gesetzlichen Gewährleistungsrechte zu, die der Verbraucher gegen den Verkäufer hat, bei dem er das Gerät erworben hat. Diese werden durch die Garantie nicht eingeschränkt. Der Garantieanspruch ist vom Käufer durch Vorlage des Kaufbelegs mit Kauf- und/oder Lieferdatum nachzuweisen und **unverzüglich nach Feststellung** und **innerhalb von 24 Monaten** nach Lieferung an den Erstendabnehmer zu melden. Die Garantie begründet keine Ansprüche auf Rücktritt vom Kaufvertrag oder Minderung (Herabsetzung des Kaufpreises). Ersetzte Teile oder ausgetauschte Geräte gehen in unser Eigentum über.

**Der Garantieanspruch erstreckt sich nicht auf:**

1. zerbrechliche Teile wie z.B. Kunststoff oder Glas bzw. Glühlampen;
2. geringfügige Abweichungen der PKM-Produkte von der Soll-Beschaffenheit, die auf den Gebrauchswert des Produkts keinen Einfluss haben;
3. Schäden infolge Betriebs- und Bedienungsfehler,
4. Schäden durch aggressive Umgebungseinflüsse, Chemikalien, Reinigungsmittel;
5. Schäden am Produkt, die durch nicht fachgerechte Installation oder Transport verursacht wurden;
6. Schäden infolge nicht haushaltsüblicher Nutzung;
7. Schäden, die außerhalb des Gerätes durch ein PKM-Produkt entstanden sind - soweit eine Haftung nicht zwingend gesetzlich angeordnet ist.

**Die Gültigkeit der Garantie endet bei:**

1. Nichtbeachten der Aufstell- und Bedienungsanleitung;
2. Reparatur durch nicht fachkundige Personen;
3. Schäden, verursacht durch den Verkäufer, Installateur oder dritte Personen;
4. unsachgemäße Installation oder Inbetriebnahme;
5. mangelnde oder fehlerhafte Wartung;
6. Geräten, die nicht ihrem vorgesehenen Zweck entsprechend verwendet werden;
7. Schäden durch höhere Gewalt oder Naturkatastrophen, insbesondere, aber nicht abschließend bei Brand oder Explosion.

Garantieleistungen bewirken weder eine Verlängerung der Garantiefrist noch setzen sie eine neue Garantiefrist in Lauf. Der räumliche Geltungsbereich der Garantie erstreckt sich auf in Deutschland, Österreich, Belgien, Luxemburg und in den Niederlanden gekaufte und verwendete Geräte.



Dezember 2019

**INDEX**

---

**CHAPTER SUBJECT**

**PAGE**



1.	Preface	25
2.	Explanation of the signal words	25
3.	Climatic Classes	26
4.	Safety instructions	26
5.	Installation	28
6.	Description of the appliance	30
7.	Thermostat and operation	36
8.	Cleaning and maintenance	37
9.	Decommissioning	38
10.	Trouble shooting	39
11.	Technical data	41
12.	Waste management	42
13.	Guarantee conditions	43

**Technical modifications as well as misprints shall remain reserved.**

**Please read this manual carefully before you use or install the appliance.**


### **EU - Declaration of Conformity**

- ★ The EU Conformity Declarations concerning the products, which are described in this instruction manual, are available.
- ★ The relevant documents can be requested from the final retailer by the competent authorities.
- ➡ Front page figure: figure similar, delivery without content.
- ➡ The figures in this instruction manual may differ in some details from the current design of your appliance.
- ➡ Nevertheless follow the instructions in such a case.
- ➡ Children between 3 and 8 years are allowed to load and unload refrigerators.

# 1. PREFACE

---

Dear customer

We would like to thank you for purchasing a  
 - product from our wide range of domestic appliances.

When you are familiar with this instruction manual operating the appliance will not cause you any problems.

Before your appliance was allowed to leave manufacturer`s works, it was carefully checked according to our safety and operating standards.

If your appliance is **visibly damaged do not connect it to the power supply**. Contact the shop you purchased the appliance at.

- 1. Read this manual before you operate the appliance for the first time.**
  - 2. The appliance is intended for private use only.**
  - 3. The appliance is intended for freezing food only.**
  - 4. The appliance is intended for indoor-use only.**
  - 5. Only operate the appliance in accordance with its intended use.**
  - 6. Retain this manual in a safe place for future reference.**
  - 7. If you transfer the appliance to a third party, also hand over this instruction manual.**
- ➡ Please, read this instruction manual carefully so you will be able to use all functions and options of your appliance at their best performance.
  - ➡ Strictly observe the safety instructions so you will enjoy your appliance for a long period of time.
  - ➡ Any modifications, which do not influence the functions of the appliance. shall remain reserved by the manufacturer.
  - ➡ Please dispose of the packing with respect to your current local and municipal regulations.




This symbol indicates, that you are not allowed to dispose of the appliance with your domestic waste.





## 2. EXPLANATION OF THE SIGNAL WORDS

---

Strictly observe the signal words this instruction manual contains.


 **DANGER!** indicates a hazardous situation which, if ignored, will result in death or serious injury.


 **WARNING!** indicates a hazardous situation which, if ignored, could result in death or serious injury.

 **CAUTION!** indicates a hazardous situation which, if not avoided, may result in minor or moderate injury.

**NOTICE!** indicates possible damage to the appliance.

### Pictograms

 **RISK OF ELECTRIC SHOCK** indicates a possible risk of electric shock when you do not observe the corresponding information and/or warning.

 **RISK OF FIRE** indicates a possible risk of fire when you do not observe the corresponding information and/or warning.

## 3. CLIMATIC CLASSES

### NOTICE!

Look at chap. "Technical Data" for information about the climatic class of your appliance. Your appliance can be operated in rooms with relevant room temperatures as named below ↓.

CLIMATIC CLASS	AMBIENT TEMPERATURE	
SN	+10 <sup>0</sup> →+32 <sup>0</sup> C	e.g. unheated cellar
N	+16 <sup>0</sup> →+32 <sup>0</sup> C	inner home temperature
ST	+16 <sup>0</sup> →+38 <sup>0</sup> C	inner home temperature
T	+16 <sup>0</sup> →+43 <sup>0</sup> C	inner home temperature



This appliance is equipped with the environmental-friendly refrigerant R600a. The refrigerant R600a is **flammable**. The components of the cooling circuit must neither be damaged during transport nor use.

## 4. SAFETY INSTRUCTIONS

---

- ➡ Store this manual in a safe place so you can use it whenever it is needed.
- ➡ The instructions and descriptions this manual contains are designed for various types of fridges and freezers. So the manual may contain some descriptions of functions or accessories which are not part of your current appliance.
- ➡ Check the technical periphery of the appliance! Do all wires and connections to the appliance work properly? Or may they be time-worn and do not match the efficiency of the appliance? A check-up of existing and newly-made connections must be done by an authorized professional.
- ➡ All connections and energy-leading components ( also wires inside a wall) must be checked by an authorized professional.
- ➡ Do not connect your appliance to the electric supply unless all packaging and transit protectors have been removed.

This appliance may be operated by **children** aged from 8 years and above as well as by persons with reduced physical, sensory and mental capabilities or lack of experience and knowledge if they are supervised or have been instructed concerning the safe use of the appliance and do comprehend the hazards involved. **Children** must not play with the appliance. Cleaning and **user-maintenance** must not be carried out by **children** unless they are supervised.

---

### Transport and handling

---

1. If you move the appliance, hold it at its base and lift it up carefully. Hold the appliance in an upright position.
2. Never use the doors to move the appliance. This will damage the hinges.
3. The appliance must be transported by at least **two persons**.

4. If the appliance is transported in a horizontal position, some oil may flow from the compressor into the refrigerant circuit.
5. Leave the appliance in an upright position for **4-6 hours** before you switch it on to ensure, that the oil has flowed back into the compressor.
6. The supply cord must not be caught under the appliance while or after moving it.



### Refrigerant circuit



1. Do not damage the refrigerant circuit. The appliance uses the environmental-friendly refrigerant R600a. The refrigerant R600a is flammable !!! Therefore **the cooling circuit must not be damaged in any way** neither by transport nor use.
2. If any part of the cooling circuit is damaged, the appliance must not stand near a fire, naked light or spark-generating devices. Contact your after sales service immediately .
3. **If gas is set free in your home:**
  - Open all windows.
  - **Do not** unplug the appliance and **do not** use the control panel or thermostat.
  - **Do not** touch the appliance until all the gas has gone.
  - Otherwise sparks can be generated which will ignite the gas.
4. Keep all components of the appliance away from fire and other sources of ignition when you dispose of or decommission the appliance.

### Inside the appliance

1. **EXPLOSION HAZARD!** Do not store any explosive materials or sprays, which contain flammable propellants, in your appliance. Explosive mixtures can explode there.
2. **Do not put any gassy beverages** into the appliance, because their containers could explode.
3. Do not put hot liquids or hot foodstuff into the refrigerator.

### Final safety instructions

1. This appliance is designed for the use by adults only.
2. Children must neither play with nor around the appliance. Children are not allowed to sit on the drawers or to hang on to the doors of the appliance.
3. Do not use the base, the drawers, the doors etc. to stand on or as supports.
4. The appliance is not intended for commercial purposes.
5. Do not use the appliance for camping.
6. Do not use the appliance in public transport.
7. The appliance is designed for indoor use only.


## 5. INSTALLATION

---

### Unpacking and Positioning

1. Unpack the appliance carefully. Dispose of the packaging as described in chapter waste management.
2. Completely remove the transport-protection. Be very careful and do not use any aggressive or abrasive detergents to remove residuals of the transport-protection.
3. Install the appliance in a suitable position with an adequate distance from sources of heat and cold.
4. Check that the appliance and the power cord are not damaged.
5. Install the appliance in a dry and well-ventilated place.
6. Protect the appliance from direct sunlight.
7. Do not install the appliance in a place where it may come in contact with water/rain; otherwise the insulation of the electrical system will be damaged.
8. The doors must open completely and without hindrance.
9. Install the appliance on a level, dry and solid floor. Check the correct installation with a bubble level.
10. Connect the appliance to the mains properly.
11. The nameplate is situated inside the appliance or at the back.

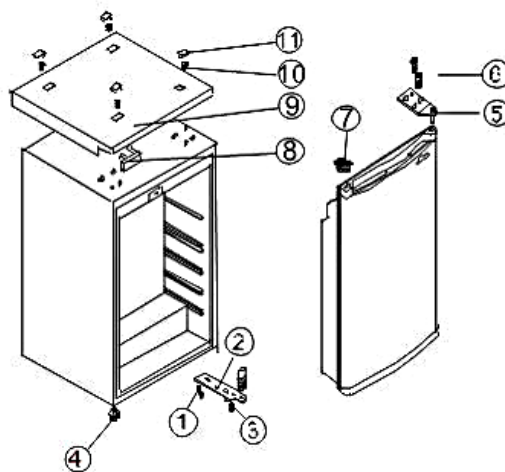
### Changing of the hinge position

 **WARNUNG!** Unplug the appliance before you change the hinge position. Empty the appliance.

**Carry out the change with at least 2 persons.**

1. Remove the covers (11) and the screws of the worktop (10). Remove the worktop and part 8.

2. Tilt the appliance slightly backwards and secure it in this position to get access to the bottom hinges.
3. Remove the two screws (1) which clamp the bottom hinge on the door casing. Unscrew the adjustable foot (3). Remove the left adjustable foot (4) and install it on the opposite (right) side.
4. Open the door a bit and remove it from the bottom hinge. Remove the spring (5) from the opening on the top right side and the pin (6) on the top right side of the door.
5. Remove the anchor cap (7) from the top left door opening and insert it firmly in the opening of the top right side.
6. Insert the pin (6) in the opening on the top left side of the door. Then insert the spring (5) in the relevant opening on the top left side.
7. Replace the door. Check that the pin (6) matches the relevant opening on the bottom side of the upper doorway.
8. Fix the bottom hinge (2) with the door closed and tighten the screws (1).
9. Fix the worktop (9) and part 8. Tighten the screws (10). Reinstall the covers (11).



Adjust the door properly.  
The seals must close properly.



### Electrical connection



### **! WARNING!**

**Do not use a socket board or a multi socket or an extension cord** when using 220–240 V/50 Hz alternate current (AC). All electrical connections which may be damaged must be repaired by a qualified professional.

All repairs should be performed by your authorized after sales service.

1. An electrical supply of 220-240V AC / 50 Hz is required.
2. Connect the appliance to a suitable and dedicated socket only.

3. For your personal safety, the appliance must be grounded. The appliance is equipped with a 3-pole grounding plug. Use a suitable socket to minimize the risk of an electric shock.
4. The appliance must not stand on the power cord.
5. If the power cord is damaged, it must be replaced by the manufacturer or its service agent or a similar qualified person in order to avoid any kind of hazard.
6. Check if the technical data of your energy supply meet the values on the nameplate.
7. Do not modify the appliance.
8. Do not attempt to repair the appliance alone. Repairs carried out by unauthorized persons can cause serious damage. Always contact the nearest service centre and use original spare parts only.
9. Your domestic circuit must be equipped with an automatic circuit breaker.

## 6. DESCRIPTION OF THE APPLIANCE

---



The appliance you have purchased may be an enhanced version of the unit this manual was printed for. Nevertheless, the functions and operating conditions are identical. This manual is therefore still valid.

1	Thermostat	3	Drawer
2	Flap	4	Adjustable feet

### 6.1 Meaning of the \*-labelling of freezers

- i** 1- (\*), 2- (\*\*), and 3-stars (\*\*\*) freezers are not suitable for freezing fresh food.
- i** 2-stars (\*\*\*) and 3-stars (\*\*\*) freezers are suitable for storing frozen food (**pre-frozen**) and ice or for making ice and ice cubes.



COMPARTMENTS	STARS (*)	TARGET STORAGE TEMPERATURE	SUITABLE FOOD
Freezer	(***)*	-18 °C	<ul style="list-style-type: none"> <li>➤ Suitable for seafood (fish, shrimps, shellfish), freshwater and meat products.</li> <li>➤ Recommended storage period: <b>3 months</b></li> <li>❗ <b>Suitable</b> for freezing <b>fresh</b> food.</li> </ul>
Freezer	***	-18 °C	<ul style="list-style-type: none"> <li>➤ Suitable for seafood (fish, shrimps, shellfish), freshwater and meat products.</li> <li>➤ Recommended storage period: <b>3 months</b></li> <li>❗ <b>Not suitable</b> for freezing <b>fresh</b> food.</li> </ul>
Freezer	**	-12 °C	<ul style="list-style-type: none"> <li>➤ Suitable for seafood (fish, shrimps, shellfish), freshwater and meat products.</li> <li>➤ Recommended storage period: <b>2 months</b></li> <li>❗ <b>Not suitable</b> for freezing <b>fresh</b> food.</li> </ul>
Freezer	*	-6 °C	<ul style="list-style-type: none"> <li>➤ Suitable for seafood (fish, shrimps, shellfish), freshwater and meat products.</li> <li>➤ Recommended storage period: <b>1 month</b></li> <li>❗ <b>Not suitable</b> for freezing <b>fresh</b> food.</li> </ul>

0* - compartment	-	-6 °C - 0 °C	<p>➤ Suitable for fresh meat products (pork, beef, chicken, etc.) and processed food consumed or processed within the same day or within the next three days after storage (max.).</p> <p><b>i</b> <b>Not suitable</b> for freezing food or for storing frozen food.</p>
------------------	---	--------------	--

**⚠ WARNING** Do not eat food which is still frozen. The coldness can cause injuries in the mouth.

**⚠ WARNING** Do not touch extremely cooled surfaces with wet or damp hands, because your skin may stick on these surfaces.

## 6.2 Storage of food

Your appliance has the accessories as the “Description of the appliance” showed in general, with this part instruction you can have the right way to storage your food. Food is not allowed to touch directly all surfaces inside the appliance. It has to be wrapped separately in aluminium sheet or in cellophane sheet or in airtight plastic boxes.

Storing food in the refrigerator compartment

The fridge freezer compartment helps to extend the storage times of fresh perishable foods.

Fresh food care for best results:

Store foods that are very fresh and of good quality.

Ensure that food is well wrapped or covered before it is stored. This will prevent food from dehydrating, deteriorating in colour or losing taste and will help maintain freshness. It will also prevent odour transfer. Vegetables and fruit need not be wrapped if they are stored in the vegetable container of the fridge compartment.

Make sure that strong smelling foods are wrapped or covered and stored away from foods such as butter, milk and cream which can be tainted by strong odours.

Cool hot foods down before placing them in the fridge compartment.

### Dairy foods and eggs

Most pre-packed dairy foods have a recommended „use by /best before/best by/ date stamped on them. Store them in the fridge compartment and use within the recommended time.

Butter can become tainted by strong smelling foods so it is best stored in a sealed container.

Eggs should be stored in the fridge compartment.

### **Red meat**

Place fresh red meat on a plate and loosely cover with waxed paper, plastic wrap or foil.

Store cooked and raw meat on separate plates. This will prevent any juice lost from the raw meat from contaminating the cooked product.

### **Poultry**

Fresh whole birds should be rinsed inside and out with cold running water, dried and placed on a plate. Cover loosely with plastic wrap or foil.

Poultry pieces should also be stored this way. Whole poultry should never be stuffed until just before cooking, otherwise food poisoning may result.

### **Fish and seafood**

Whole fish and fillets should be used on the day of purchase. Until required, refrigerate on a plate loosely covered with plastic wrap, waxed paper or foil.

If storing overnight or longer, take particular care to select very fresh fish. Whole fish should be rinsed in cold water to remove loose scales and dirt and then patted dry with paper towels. Place whole fish or fillets in a sealed plastic bag.

Keep shellfish chilled at all times. Use within 1 – 2 days.

### **Precooked foods and leftovers**

These should be stored in suitable covered containers so that the food will not dry out.

Keep for only 1-2 days.

Reheat leftovers only once and until steaming hot.

### **Vegetable container**

The vegetable container is the optimum storage location for fresh fruit and vegetables.

Take care not to store the following at temperatures of less than 7°C for long periods: Citrus fruit, melons, aborigines, pineapple, papaya, currettes, passion fruit, cucumber, peppers, tomatoes.

Undesirable changes will occur at low temperatures such as softening of the flesh, browning and/or accelerated decaying.

Do not refrigerate avocados (until they are ripe), bananas and mangoes.

## **Freezing and storing food in the freezer compartment**

To store deep-frozen food.

To make ice cubes.

To freeze food.

Note: Ensure that the freezer compartment door has been closed properly.

## **Purchasing frozen food**

Packaging must not be damaged.

Use by the „use by /best before/best by/“ date.

If possible, transport deep-frozen food in an insulated bag and place quickly in the freezer compartment.

## **Storing frozen food**

Store at -18°C or colder. Avoid opening the freezer compartment door unnecessarily.

## **Freezing fresh food**

Freeze fresh and undamaged food only.

To retain the best possible nutritional value, flavour and colour, vegetables should be blanched before freezing. Aubergines, peppers, zucchini and asparagus do not require blanching.

Note: Keep food to be frozen away from food which is already frozen.

## **The following foods are suitable for freezing:**

Cakes and pastries, fish and seafood, meat, game, poultry, vegetables, fruit, herbs, eggs without shells, dairy products such as cheese and butter, ready meals and leftovers such as soups, stews, cooked meat and fish, potato dishes, soufflés and desserts.

The following foods are not suitable for freezing:

Types of vegetables, which are usually consumed raw, such as lettuce or radishes, eggs in shells, grapes, whole apples, pears and peaches, hard-boiled eggs, yogurt, soured milk, sour cream, and mayonnaise.

## **Packing frozen food**

To prevent food from losing its flavour or drying out, place food in airtight packaging.

1. Place food in packaging.
2. Remove air.
3. Seal the wrapping.
4. Label packaging with contents and dates of freezing.

## **Suitable packaging:**

Plastic film, tubular film made of polyethylene, aluminum foil. These products are available from specialist outlets.

Recommended storage times of frozen food in the freezer compartment  
 These times vary depending on the type of food. The food that you freeze can be preserved from 1 to 12 months (minimum at -18°C).

Food	Storage time
Bacon, casseroles, milk	1 month
Bread, ice cream, sausages, pies, prepared shellfish, oily fish	2 months
Non-oily fish, shellfish, pizza, scones and muffins	3 months
Ham, cakes, biscuits, beef and lamb chops, poultry pieces	4 months
Butter, vegetables (blanched), eggs whole and yolks, cooked crayfish, minced meat (raw), pork (raw)	6 months
Fruit (dry or in syrup), egg whites, beef (raw), whole chicken, lamb (raw), fruit cakes	12 months

Never forget:

When you freeze fresh foods with a „use by /best before/best by/“ date, you must freeze them before this date expires.

Check that the food was not already frozen. Indeed, frozen food that has thawed completely must not be refrozen.

Once defrosted, food should be consumed quickly.

## 7. THERMOSTAT AND OPERATION

---

### Temperature control



**After having installed the appliance wait 4 hours before you connect it to the mains.**

1. Select setting MAX after the waiting period and as soon as you have switched on the appliance.
  2. Now let the appliance operate for approx. 4 hours without storing any food inside.
  3. After this period select setting NORMAL. You can store food inside now.
  4. When you desire a warmer freezing-temperature, select setting MIN.
  5. If the ambient temperature is very high (e.g. on summer days), you can select a colder setting, e.g. MAX.
- ➔ The setting definitions are standard values only.

### **Operation parameters**

1. The appliance can only reach the relevant temperatures inside the freezing compartment, when:
  - a. the ambient temperature meets the climatic class.
  - b. the doors close properly.
  - c. you do not open the doors too often or too long.
  - d. the door seals are in proper condition.
  - e. the appliance is properly positioned.
  - f. you have not overfilled the appliance.
2. High ambient temperatures and simultaneously operating at the coldest setting may make the compressor operate permanently to keep the temperature constant inside the appliance.
3. Defrost the freezing compartment regularly.

## **8. CLEANING AND MAINTENANCE**

### **⚠ WARNING!**

**Disconnect the appliance from the mains before you clean or maintain it.**

- ➡ Always keep the appliance clean so that unpleasant odours do not occur.
- ➡ Do not touch the extremely cooled surfaces with wet or damp hands, because your skin may stick on these surfaces.
- ➡ Dust deposits on the condenser will increase the energy consumption. Clean the condenser twice a year with a vacuum cleaner or a soft brush.
- ➡ Take off all rings and bracelets before cleaning or maintaining the appliance; otherwise you will damage the surface of the appliance.

### Detergent

- ➡ Do not use any harsh, abrasive or aggressive detergents.
- ➡ Do not use any solvents.
- ➡ These instructions are valid for all surfaces of your appliance.

### External cleaning

1. Use a moist cloth and a mild, non-acidic detergent. Use silicon wax for stubborn stains and for periodic waxing.
2. Use clear water to rinse.
3. Dry the cleaned surfaces with a cloth.

### Internal cleaning

1. Clean the shelves and the inside with warm water and a mild detergent.
2. Use clear water to rinse.
3. Dry the cleaned surfaces with a cloth.
4. Check the water drain and clean it if needed.

### Door seals

- ➡ Clean with warm water and a mild, non- acidic detergent.

Do not use any abrasive detergents! Do not use any organic detergents!<sup>2</sup>  
Do not use essential oils!

## Defrosting

### **WARNING!**

Do not use any steam cleaners to clean or defrost the appliance. The steam can get into contact with the electrical parts and cause an electrical short.

### **Risk of electric shock!**

#### ➡ **Manual defrosting**

1. Remove the contents from the freezing-compartment and put them into a cooling box.
2. Switch off the appliance by turning the thermostat to position 0/AUS/OFF and **disconnect it from the mains.**

<sup>2</sup> Detergents such as vinegar, citric acid etc.

3. When the encrusted ice melts put some dry cloths into the freezer-compartment to hold the water back.
4. Remove the big pieces of ice first.
5. Afterwards remove the small pieces of ice.
6. Wipe and dry the appliance and door seals with dry and soft cloths.
7. After cleaning leave the door open for some time to ventilate the appliance.

### **NOTICE!**

**Never** use mechanic devices, knives or other sharp-edged items to remove encrusted ice inside the appliance.

### **Replacing of the power cord**

### **WARNING!**

The power cord must be replaced by a qualified and authorized professional only.

## **9. DECOMMISSIONING**

### **WARNING**

If you decommission your appliance temporarily, ensure that children cannot get into the appliance. Strictly observe the corresponding safety instructions numbers. 1 and 4, chapter Decommissioning, ultimate.

### **Decommissioning, temporarily**

#### **➡ If the appliance is not used for a longer period of time:**

1. Draw the plug out of the socket.
2. Remove all foodstuff stored in the appliance.
3. Dry the inside of the appliance with a cloth and leave the door open for a few days.

#### **➡ While away on an average vacation/holiday (14-21 days):**

1. Do the same as described above, or
2. let the appliance operate.
  - a. remove all perishable food from the cooling compartment.
  - b. clean the cooling compartment.
  - c. freeze all food which is suitable to be frozen.

#### **➡ If you want to move the appliance:**

1. Secure all removable parts and the contents of the appliance. Pack them separately if necessary.



2. Transport the appliance in an upright position only. All other positions can cause damage to the compressor.
3. Do not damage the feet of the appliance.

### Decommissioning, ultimate

1. Draw the plug out of the socket.
2. Cut off the power cord at the appliance.
3. Completely remove every door of the appliance.
4. Leave the shelves in their position so that children are not able to get into the appliance.
5. Follow the advice for the disposal of the appliance in chapter Waste Management.

## 10. TROUBLE SHOOTING

### DANGER!

If your appliance does not seem to run correctly, please contact the shop you purchased the appliance at.

**DO NOT ATTEMPT TO REPAIR THE APPLIANCE YOURSELF.**

MALFUNCTION	
POSSIBLE CAUSE	MEASURE
<b>The appliance does not work at all.</b>	
<ul style="list-style-type: none"> <li>➔ The plug of the appliance is not connected to the socket.</li> <li>➔ The plug has become loose.</li> <li>➔ The socket is not supplied with energy.</li> <li>➔ The fuse is switched off.</li> <li>➔ The voltage is too low.</li> </ul>	<ul style="list-style-type: none"> <li>➔ Check the corresponding socket by connecting it with another appliance.</li> <li>➔ Check the fuse box.</li> <li>➔ Compare the data on the model plate with the data of your energy supplier.</li> </ul>
<b>The compressor does not work at all.</b>	
<ul style="list-style-type: none"> <li>➔ Incorrect energy supply.</li> </ul>	<ul style="list-style-type: none"> <li>➔ Check the energy supply.</li> </ul>
<b>The compressor operates for too long.</b>	
<ul style="list-style-type: none"> <li>➔ The appliance has been switched off for a while.</li> <li>➔ Too much or too hot food in the appliance.</li> <li>➔ Doors opened too often or too long.</li> </ul>	<ul style="list-style-type: none"> <li>➔ The appliance needs some time to reach the preset temperature.</li> <li>➔ Remove any hot food.</li> <li>➔ Do not open the door too often/too long.</li> </ul>
<b>Unsatisfactory cooling capacity.</b>	

- ➡ The door was frequently opened.
- ➡ The door is not properly closed.
- ➡ Encrusted ice inside the appliance.
- ➡ The current temperature setting is too warm
- ➡ Warm or hot food inside the appliance.
- ➡ The appliance is overfilled.
- ➡ The door seals are damaged.
- ➡ Select a different setting if necessary.
- ➡ Check the door/door seals.
- ➡ Defrost the appliance.

**Strong formation of encrusted ice.**

- ➡ The door is not properly closed.
- ➡ The door seal is damaged or soiled.
- ➡ Close the door.
- ➡ Clean/replace the door seal.

**The door makes a strange sound when opened.**

- ➡ The door seals are soiled.
- ➡ Clean the seals.

- ➡ If the appliance shows a malfunction not noted on the schedule above or if you have checked all items on the above schedule but the problem still exists, please contact a service department.

**The operating procedures described below are normal and do not indicate a malfunction.**

- ➡ The refrigerant generates a sound similar to flowing water.
- ➡ Sometimes you may hear a sound which is generated by the injection process of the cooling circuit.
- ➡ Some humidity may accumulate outside the appliance, especially in a moist surrounding. Simply wipe this humidity away.
- ➡ The sides of the appliance may get warm while the appliance is running.

**Distinct noise**

When you run the appliance for the first time or the temperature falls below a certain level the appliance will operate with high power to reach the preset temperature.

**Condensed water in/on the appliance**

may be generated inside or outside the appliance by high humidity or very warm ambient temperatures..

**Clicking**

You will hear the compressor click if it is activated or deactivated.

**Hum**

is caused by the compressor while running.

**Knocking/snapping**

may be generated by sequential expansion and shrinkage of the components of the cooling system. It is caused by variation of temperature before and after the compressor is activated or deactivated.

## 11. TECHNICAL DATA

Type	Freezer		
Climatic class	N/ST/T		
Energy labelling	F		
Energy consumption year in KW/h	200		
Gross volume in Litres	70		
Freezing capacity in 24 h	3.20 kg		
Stars	4 ★★★★★		
Max. storage time due to a malfunction	15.00 h		
Noise emission	40 dB/A		
Adjustable thermostat	✓		
Compressor	1		
Refrigerant	R600a		
Worktop	✓		
Adjustable feet	2		
Control lights	0		
Defrosting	manual		
Internal light	✓		
Drawers	2		
Flaps	1		
Dimensions appliance H/W/D in cm	84.20	47.90	44.60
Dimensions packaging H/W/D in cm	89.00	53.20	54.20
Weight net / gross in kg	27.00	29,00	

## 12. WASTE MANAGEMENT

1. While unpacking, the packaging materials (polythene bags, polystyrene pieces, etc.) should be kept away from children and pets. CHOKING HAZARD!

2. Old and unused appliances must be sent for disposal to the responsible recycling centre. Never expose to open flames.
3. Before you dispose of an old appliance, **render it inoperative**. Unplug the appliance and cut off the entire power cord. Dispose of the power cord and the plug immediately.
4. **Remove the door completely** so children are not able to get into the appliance as this endangers their lives!
5. Dispose of any paper and cardboard into the corresponding containers.
6. Dispose of any plastics into the corresponding containers.
7. If suitable containers are not available at your residential area, dispose of these materials at a suitable municipal collection point for waste-recycling.
8. Receive more detailed information from your retailer or your municipal facilities.



Materials marked with this symbol are recyclable.



Please contact your local authorities to receive further information.

## 13. GUARANTEE CONDITIONS

---

This appliance includes a 24-month guarantee **for the consumer** given by the manufacturer, dated from the day of purchase, referring to its flawless material-components and its faultless fabrication. The consumer is accredited with both the dues of the guarantee given by the manufacturer and the vendor's guarantees. These

are not restricted to the manufacturer's guarantee.

Any guarantee claim has to be made **immediately after the detection and within 24 months** after the delivery to the first ultimate vendee. The guarantee claim has to be verified by the vendee by submitting a proof of purchase including the date of purchase and/or the date of delivery.

The guarantee does not establish any entitlement to withdraw from the purchase contract or for a price reduction. Replaced components or exchanged appliances demise to us as our property.

**The guarantee claim does not cover:**

1. fragile components as plastic, glass or bulbs;
2. minor modifications of the PKM-products concerning their authorized condition if they do not influence the utility value of the product;
3. damage caused by handling errors or false operation;
4. damage caused by aggressive environmental conditions, chemicals, detergents;
5. damage caused by non-professional installation and haulage;
6. damage caused by non common household use;
7. damages which have been caused outside the appliance by a PKM-product unless a liability is forced by legal regulations.

**The validity of the guarantee will be terminated if:**

1. the prescriptions of the installation and operation of the appliance are not observed.
2. the appliance is repaired by a non-professional.
3. the appliance is damaged by the vendor, the installer or a third party.
4. the installation or the start-up is performed inappropriately.
5. the maintenance is inadequately or incorrectly performed.
6. the appliance is not used for its intended purpose.
7. the appliance is damaged by force majeure or natural disasters, including, but with not being limited to fires or explosions.

The guarantee claims neither extend the guarantee period nor initiate a new guarantee period. The geographical scope of the guarantee is limited with respect to appliances, which are purchased and used in Germany, Austria, Belgium, Luxembourg and the Netherlands.



December 2019

---

**SERVICE INFORMATION**

TECHNOLOGIE FÜR DEN HAUSHALT



TECHNOLOGY FOR DOMESTIC USE

---

**Sie finden alle Informationen zum Kundendienst  
auf der Einlage in dieser Bedienungsanleitung.**

**Aftersales service information  
on the leaflet inside this instruction manual.**

© PKM GmbH & Co. KG, Neuer Wall 2, 47441 Moers

Änderungen vorbehalten / Stand Dezember 2019  
Subject to alterations / Updated Decembre 2019