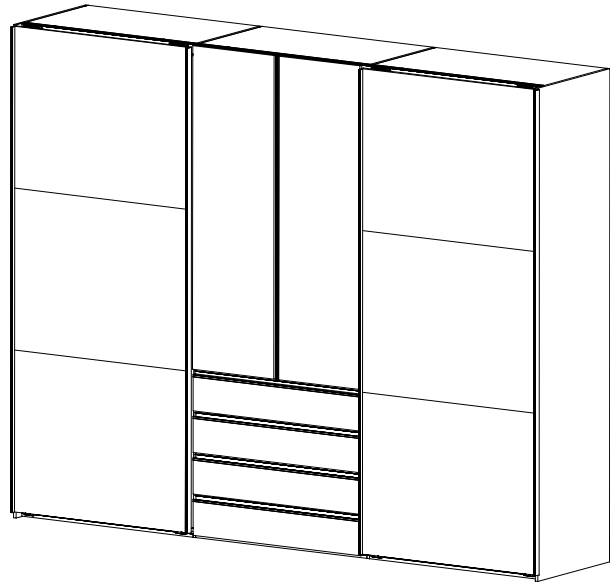
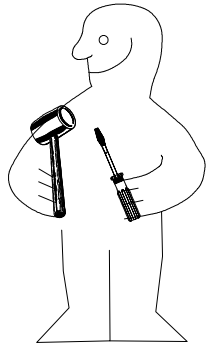
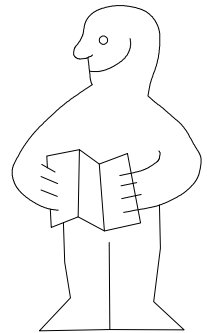
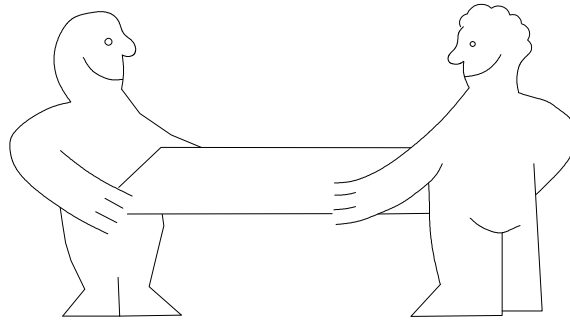
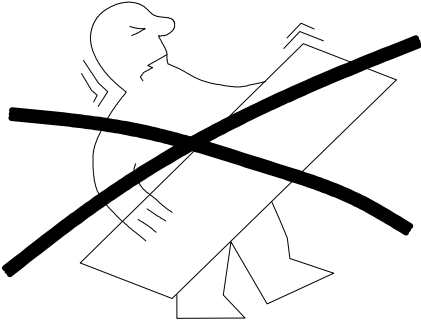




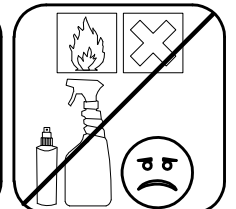
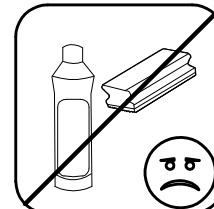
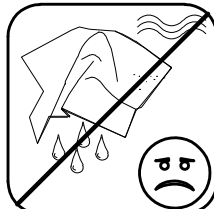
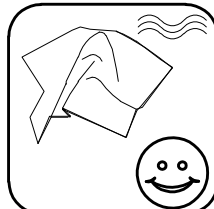
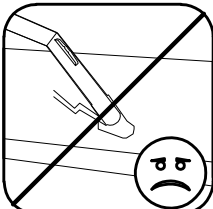
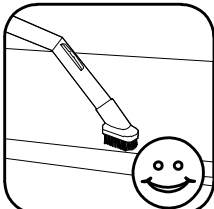
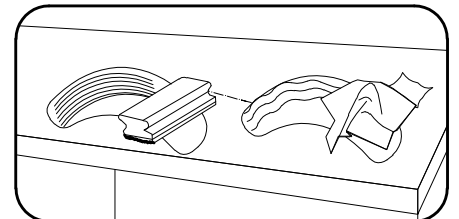
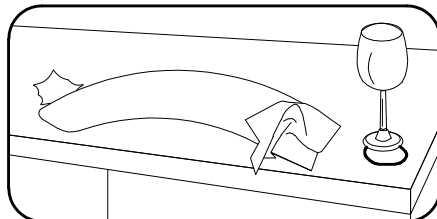
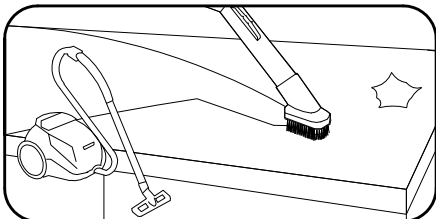
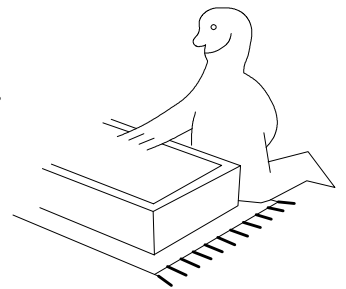
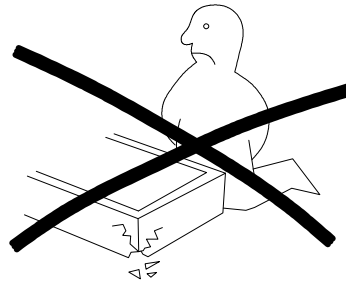
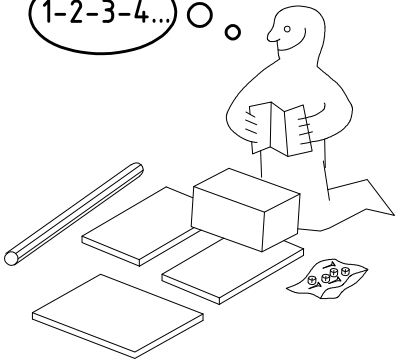
980815


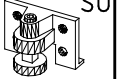

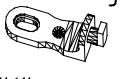

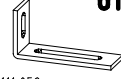
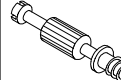


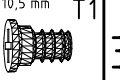
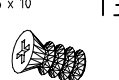

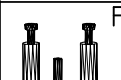
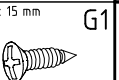
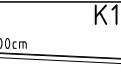

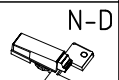
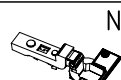


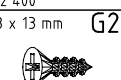


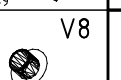


SHSP 300 2trg MM-DT



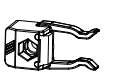

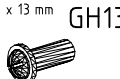
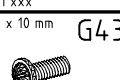
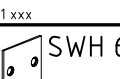
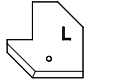
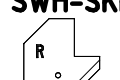

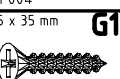

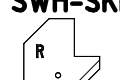

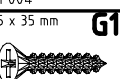

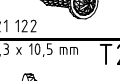
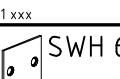
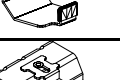

1-2-3-4... ○

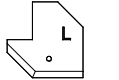
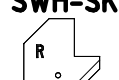

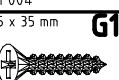

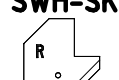

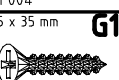

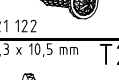


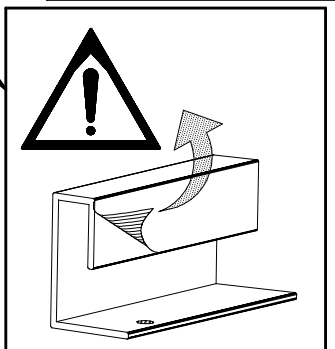
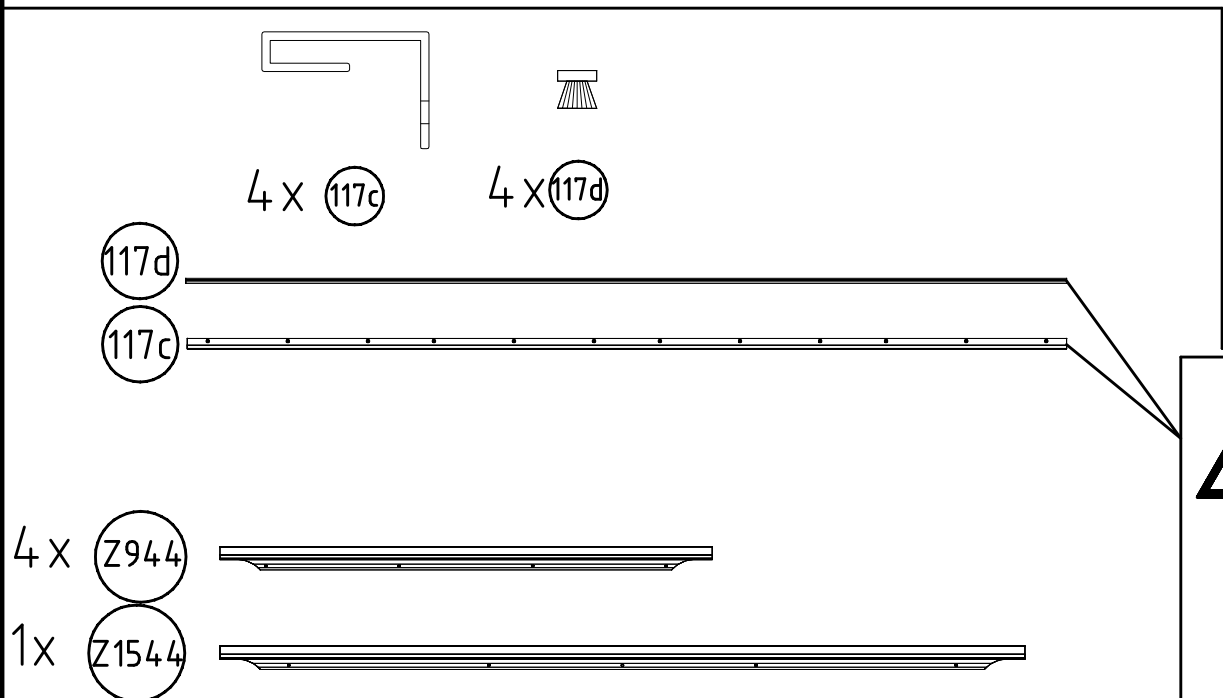
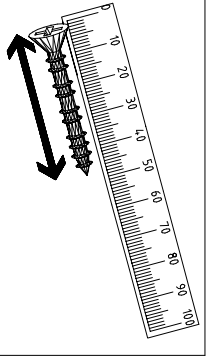
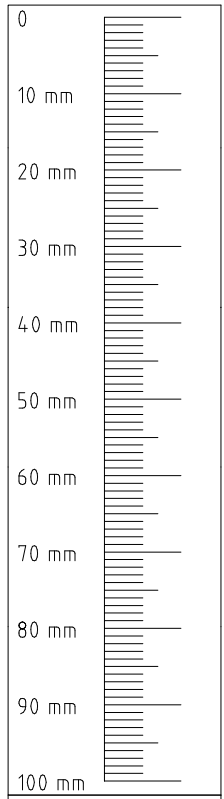
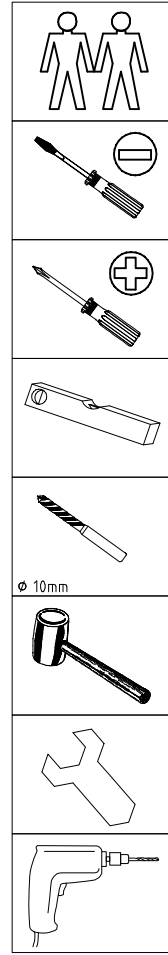
 111 xxx	A1	24x	 111 300	S0	15x	 117 002	K2	4x	 111 611	J2	15x	 112 220/1	Q45	4x	 111 052	o10	1x
 111 103	C	8x	 111 xxx ø12	V12	15x	 117 002	SBV	32x	 112 055	T1	30x	 112 616	T3	16x	 121 122	SP13	4x
 122620	F3	8x	 121 370	G1	48x	 100cm	K10	2x	 111 607	L8	20x	 112 291	N-D	2x	 112 289	N1	6x
 122620	SP27	36x	 353 018	D	4x	 112 400	G21	21x	 352 302	KP8	12x		M1	6x	 111 xxx	V8	2x

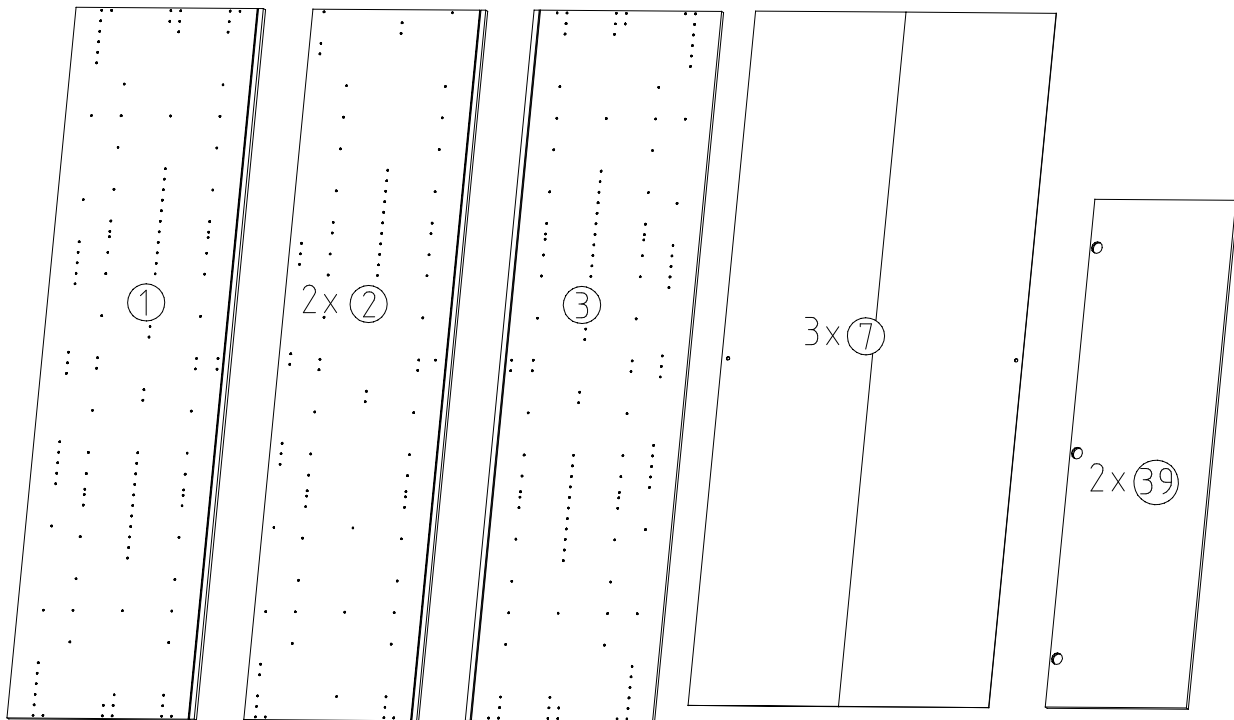
1x **FPK**
1453/1940/2430/2920/3408

1x **SWT-LP**
1453/1940/2430/29203trg
/3410 SY

 121 xxx	SWT-ST	2x	 M4 x 13 mm	SWT-SM5	2x	 121 xxx	GH13	6x	 M4 x 10 mm	G43	6x	 121 xxx	SWH 6	4x
 121 004	SWH-SKL	1x	 3,5 x 22 mm	SWH-SKR	1x	 121 004	G24	10x	 3,5 x 35 mm	G14	2x	 121 122	SP13	68x
 121 375	SWH-SKR	1x	 3,5 x 22 mm	G24	10x	 3,5 x 35 mm	G14	2x	 121 122	SP13	68x	 111 030	T2	28x
 114 183	SWH 6	4x	 114 183	SWT 1	4x	 114 183	H5	4x						

 121 004	SWH-SKL	1x	 3,5 x 22 mm	SWH-SKR	1x	 121 004	G24	10x	 3,5 x 35 mm	G14	2x	 121 122	SP13	68x
 121 375	SWH-SKR	1x	 3,5 x 22 mm	G24	10x	 3,5 x 35 mm	G14	2x	 121 122	SP13	68x	 111 030	T2	28x





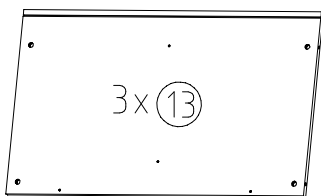
2352x607x15

2352x560x15

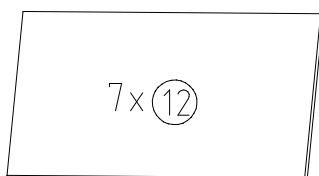
2352x607x15

2303x973x2,5

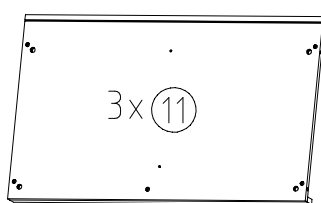
1544x457x15



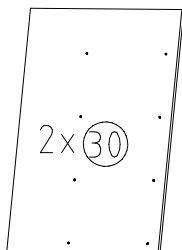
964x560x15



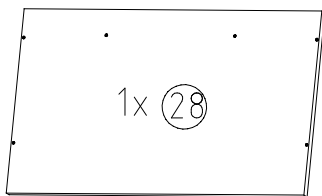
964x500x18



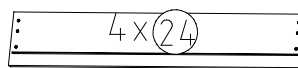
964x560x47



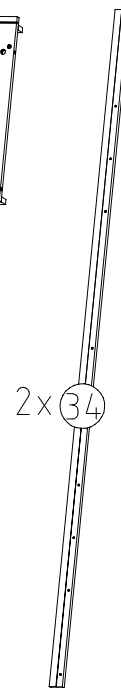
737x490x15



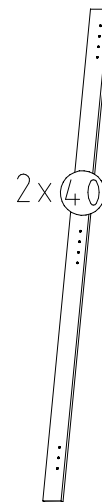
964x560x22



944x163x15



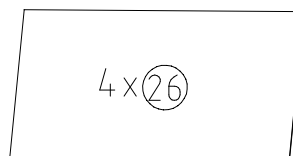
2251x42x15



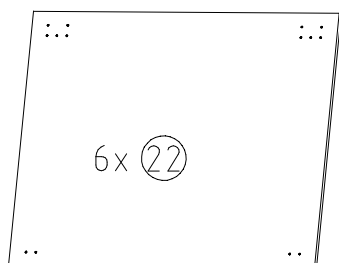
1495x59x15



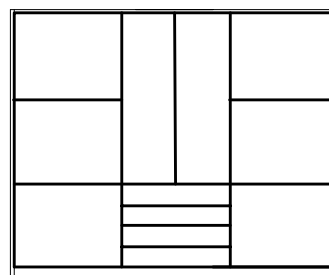
450/919/450x126x12



905x449x2,5

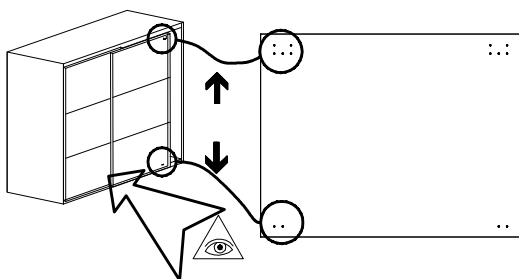


990x772x15

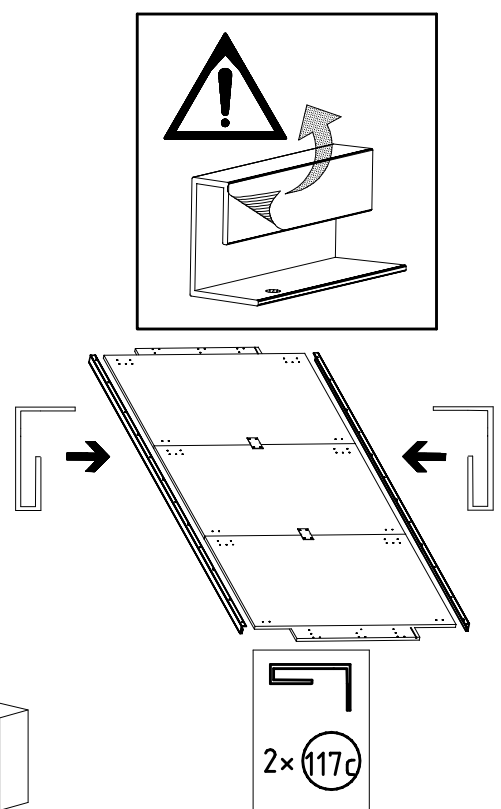
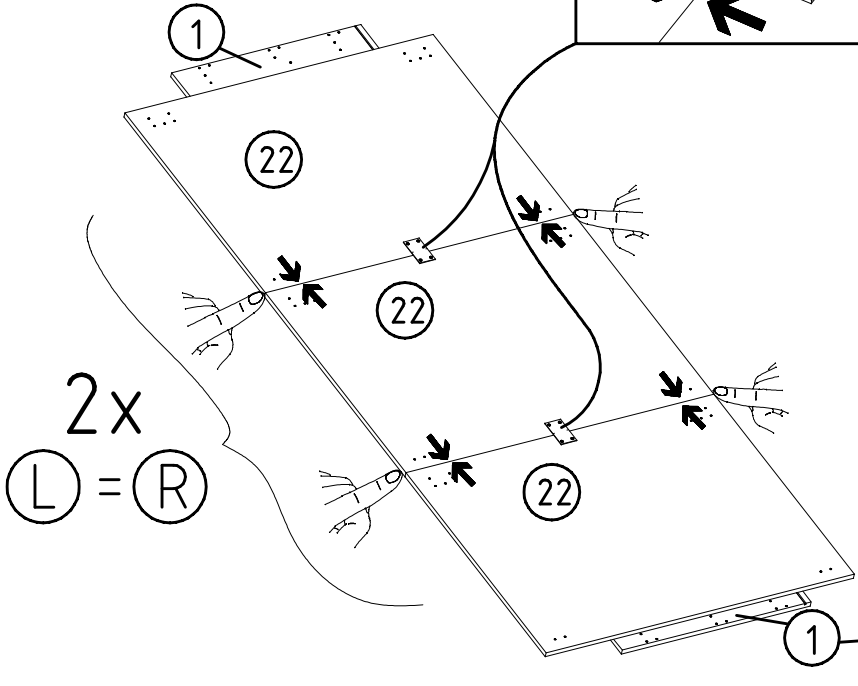
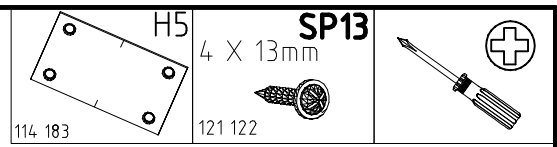
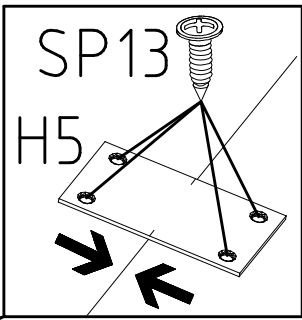
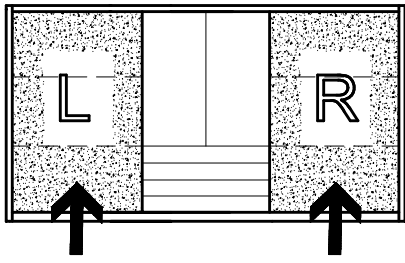


L

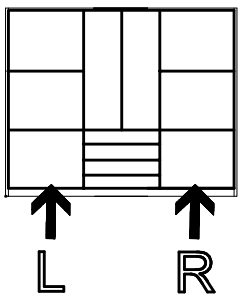
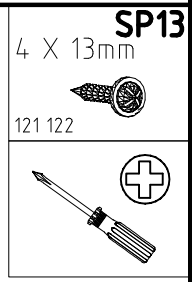
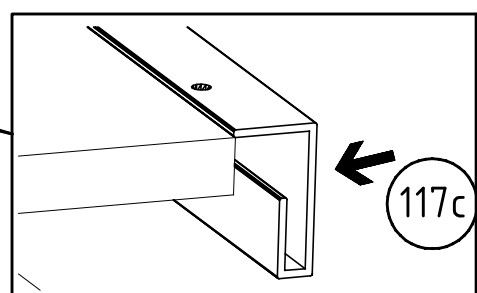
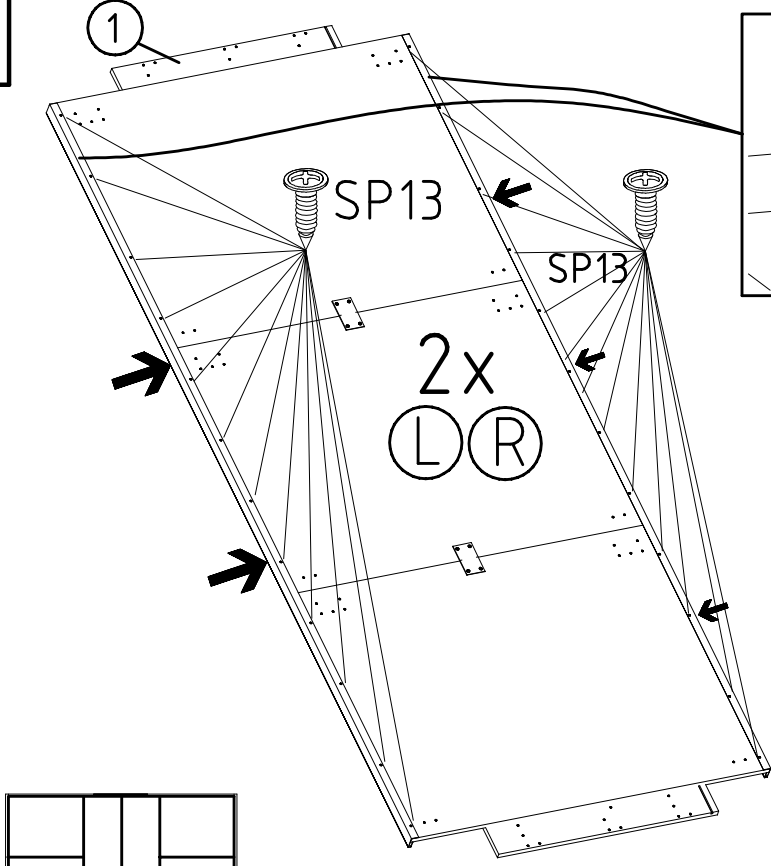
R



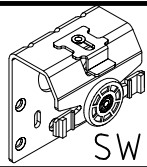
1



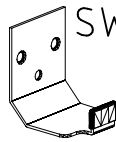
2



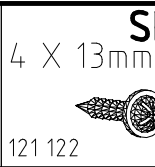
3



SWT 1



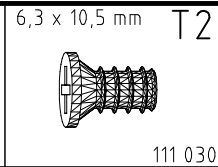
SWH 6



SP13

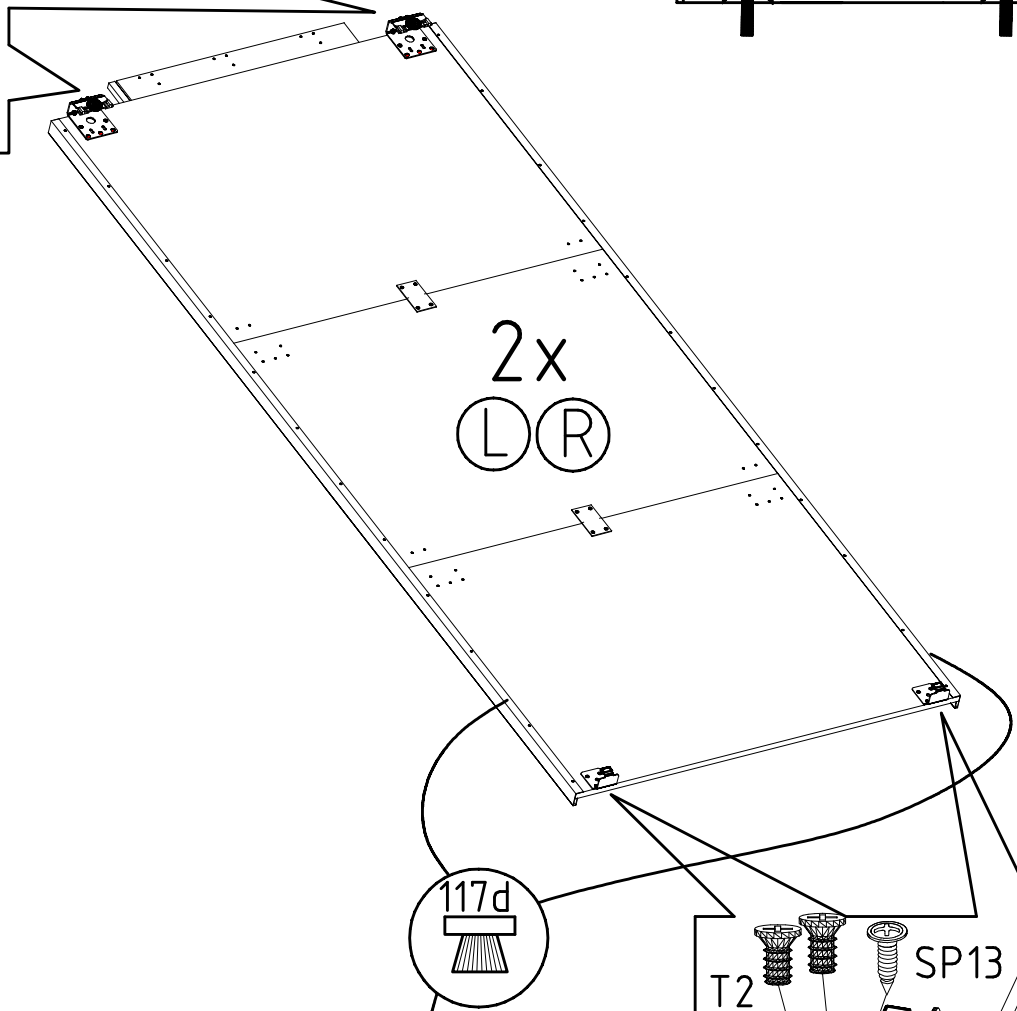
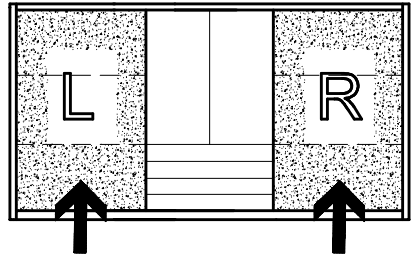
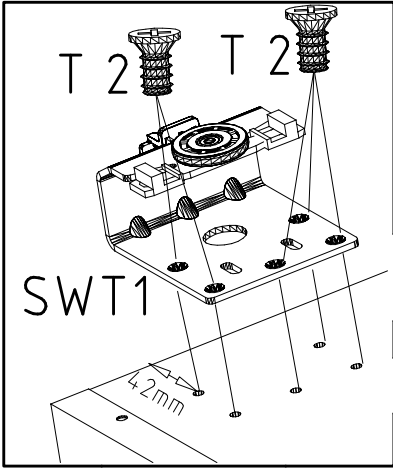
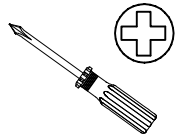
4 X 13mm

121 122



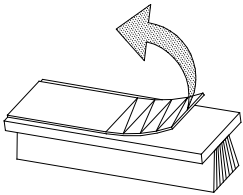
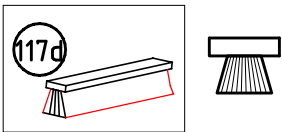
6,3 x 10,5 mm T2

111 030

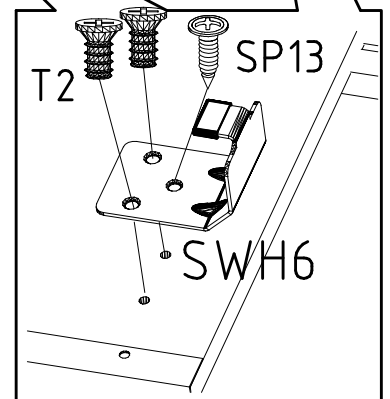
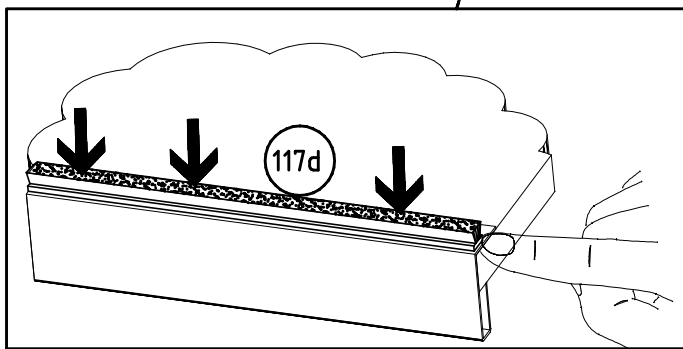
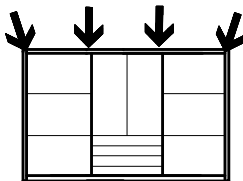


2x
L R

117d



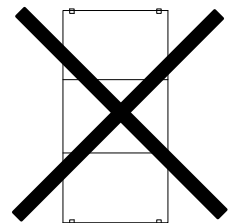
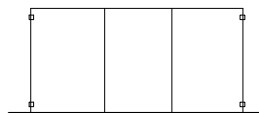
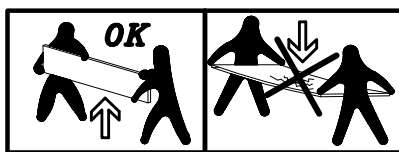
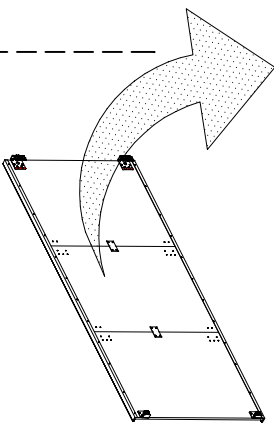
117d 117d 117d 117d

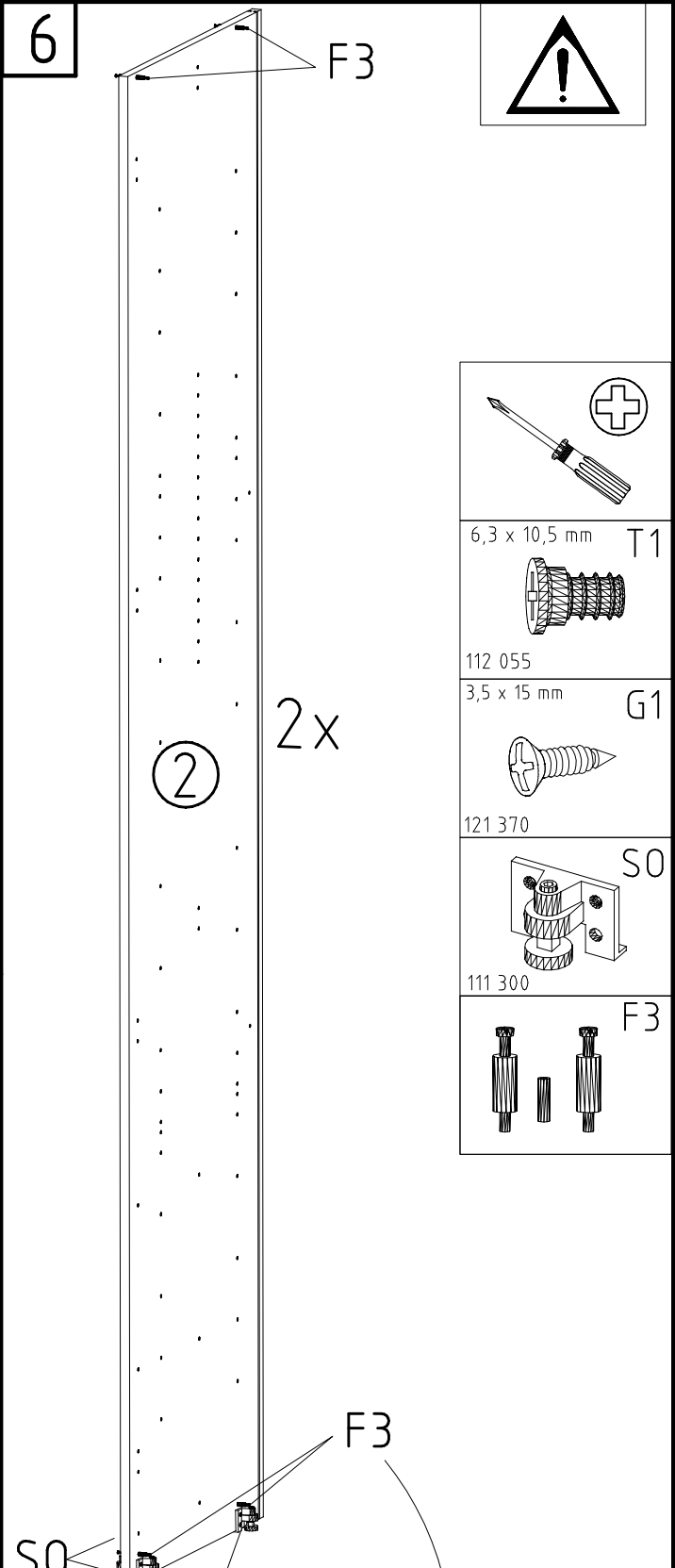
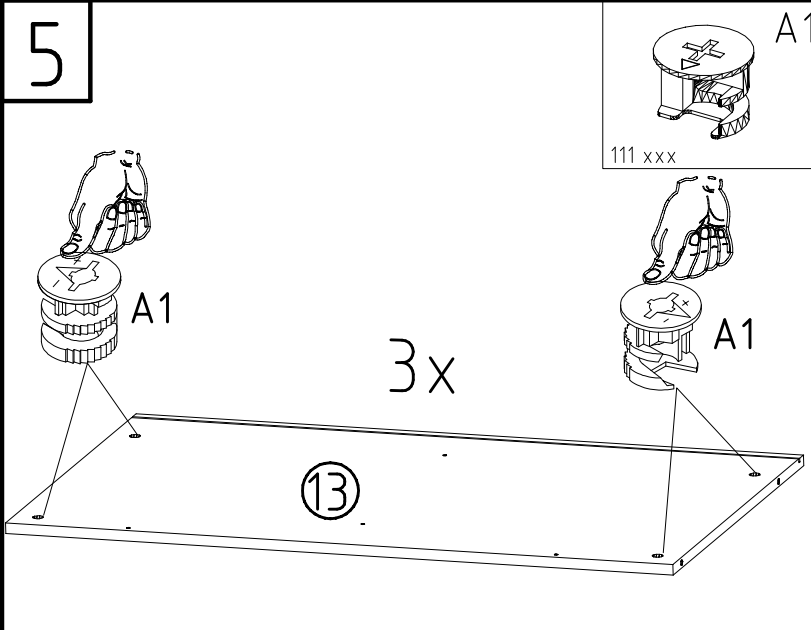
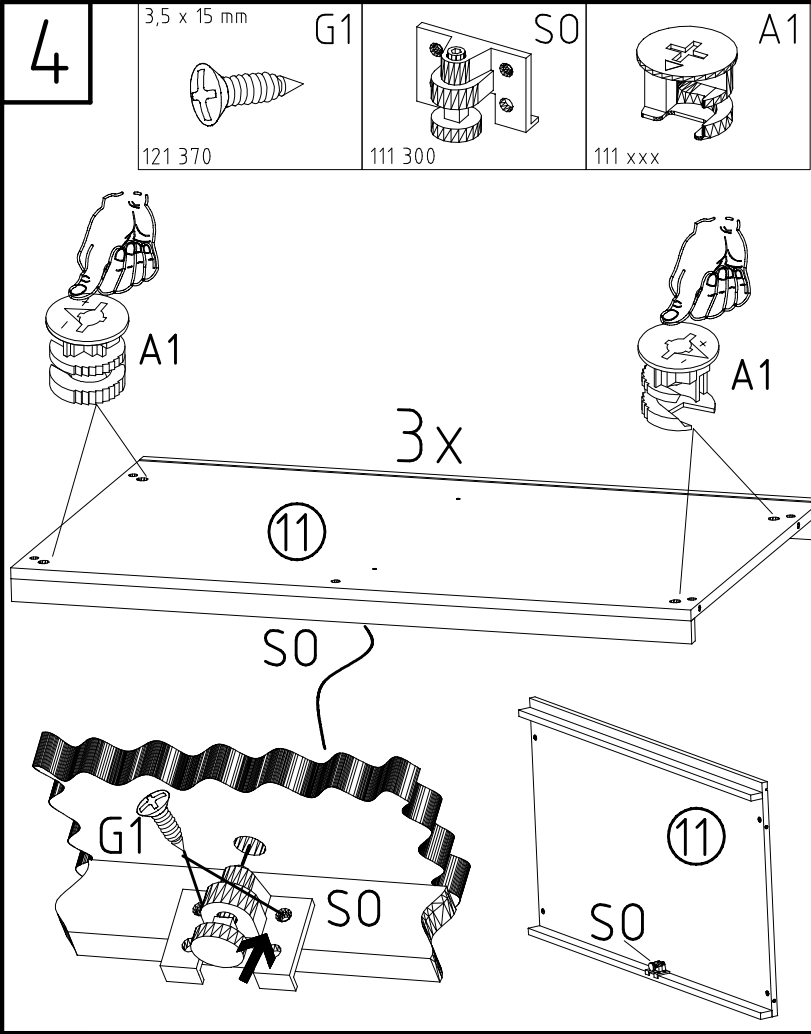


T2

SP13

SWH6



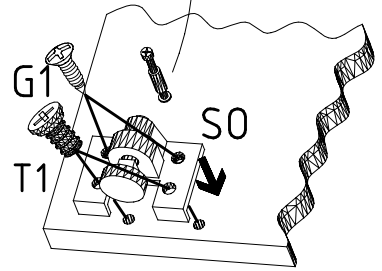
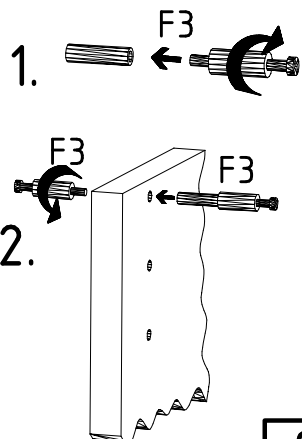


6,3 x 10,5 mm T1
112 055

3,5 x 15 mm G1
121 370

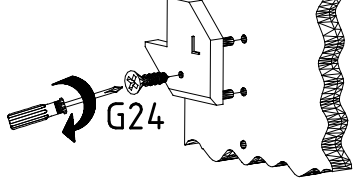
S0
111 300

F3

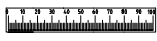
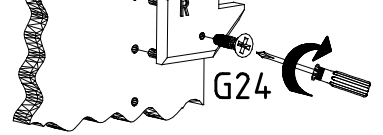


7

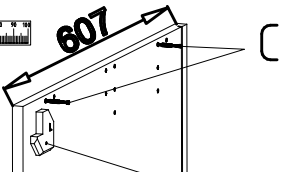
SWH-SKL



SWH-SKR

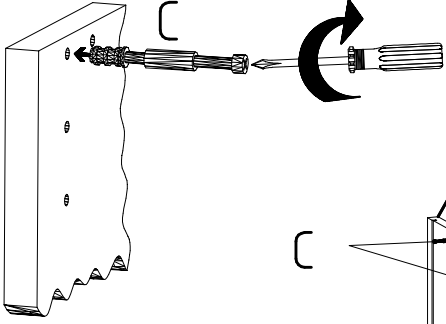


607

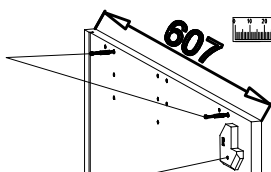


SWH-SKL + G24

1

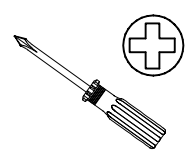


607

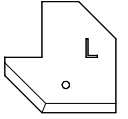


SWH-SKR + G24

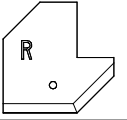
3



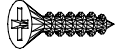
SWH-SKL



SWH-SKR

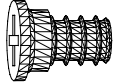


3,5 x 22 mm G24



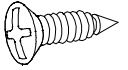
121 004

6,3 x 10,5 mm T1

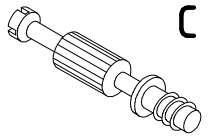


112 055

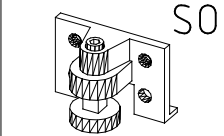
3,5 x 15 mm G1



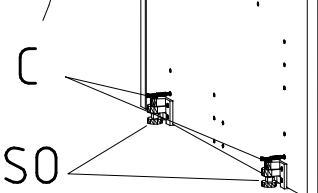
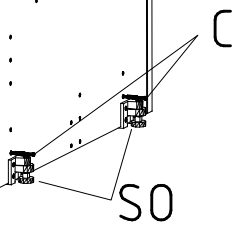
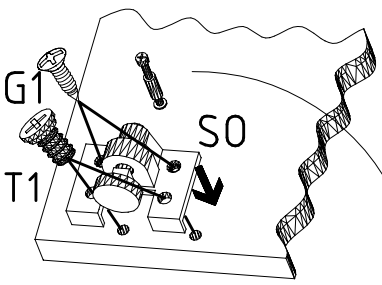
121 370



111 103



111 300

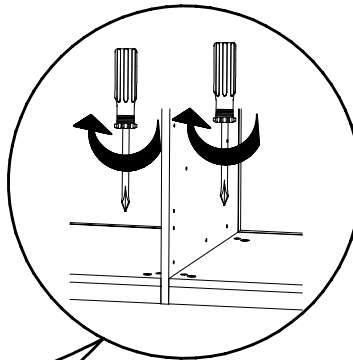
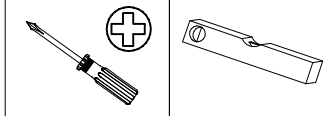
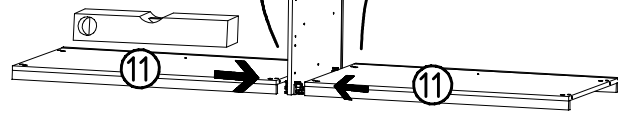


980815

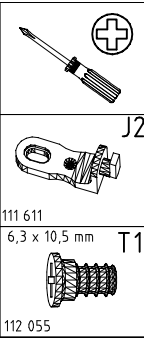
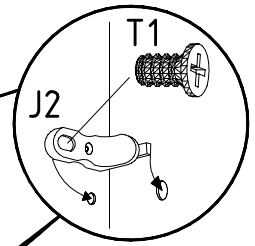
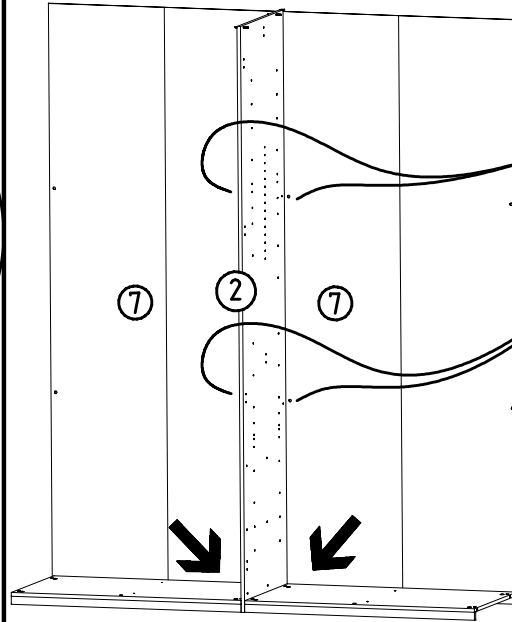
26.06.17 / -

06 17 | 7/19

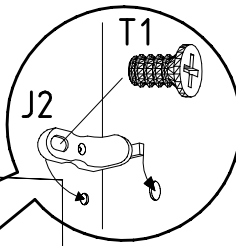
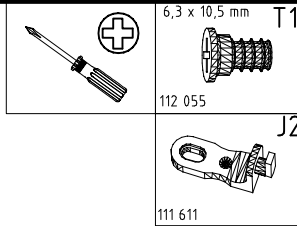
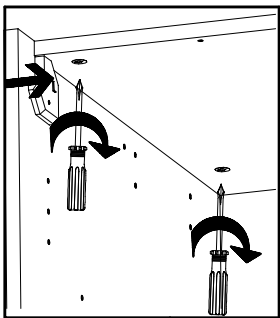
8



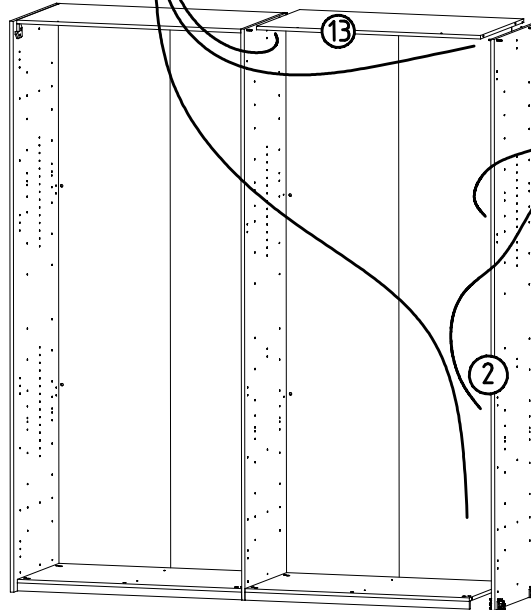
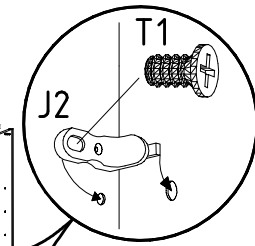
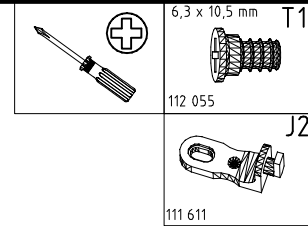
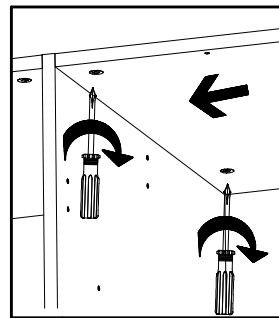
9



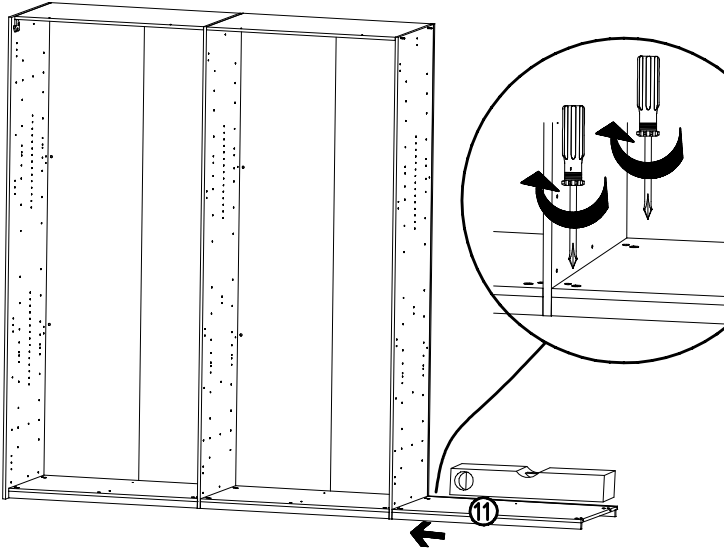
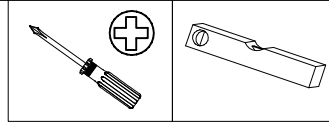
10



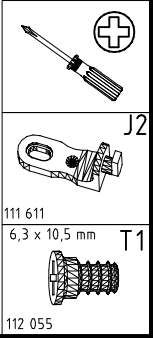
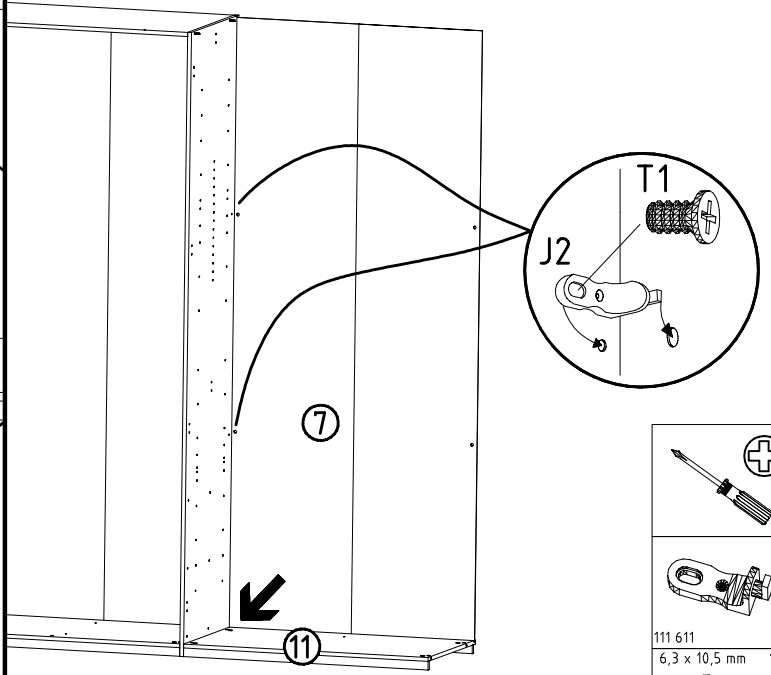
11



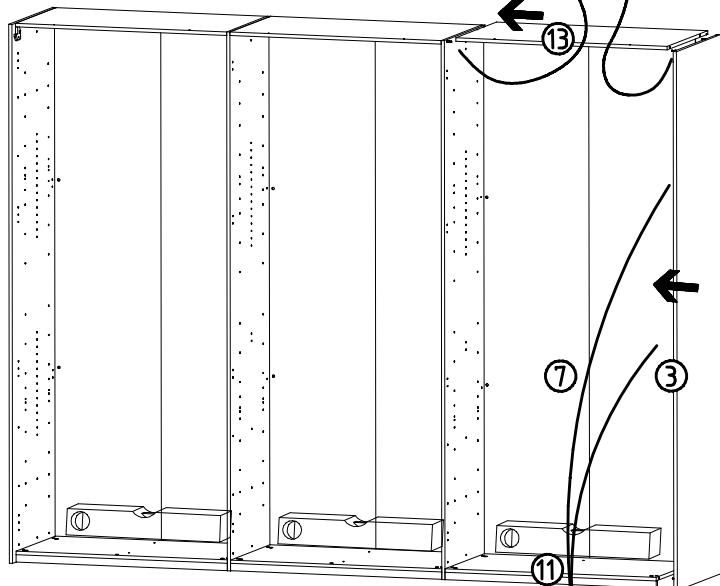
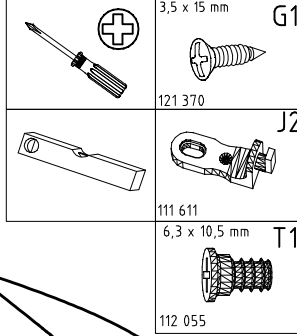
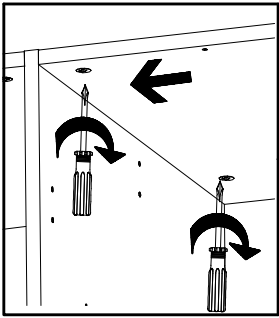
12



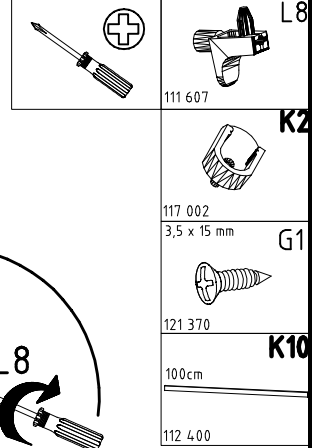
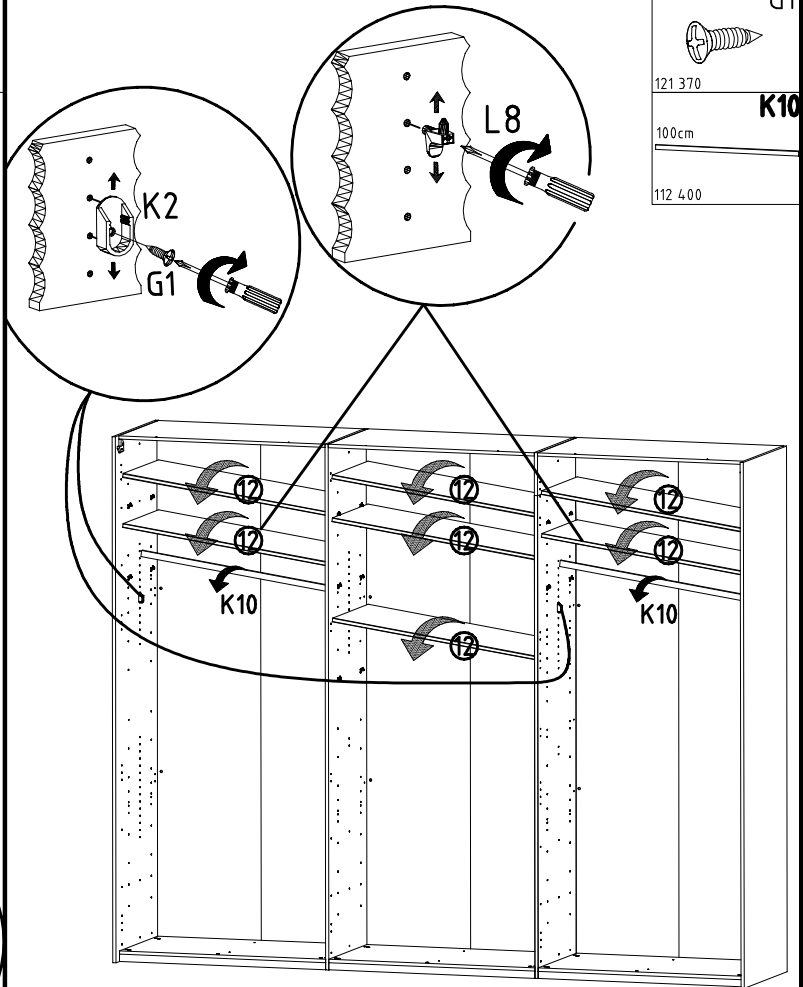
13



14



15

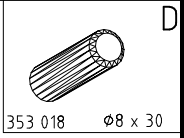


980815

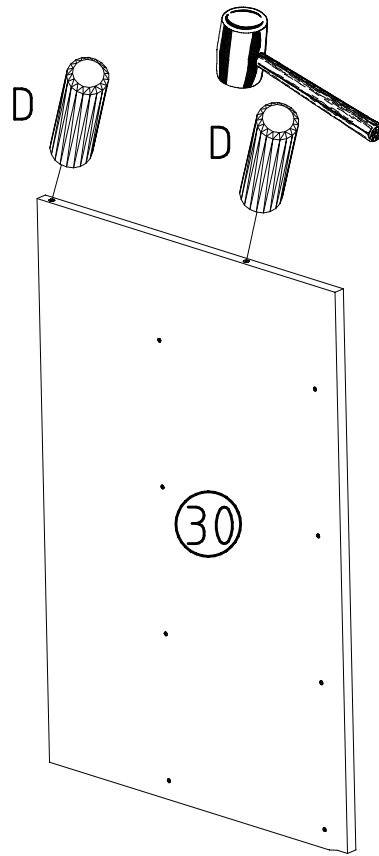
26.06.17 / -

06 17 | 9/19

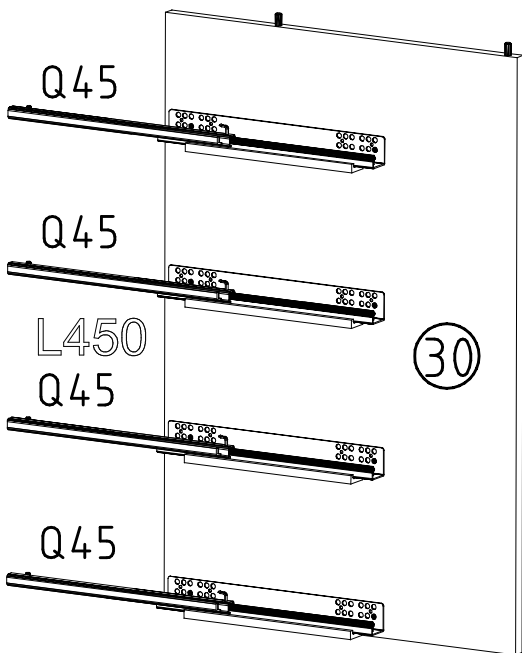
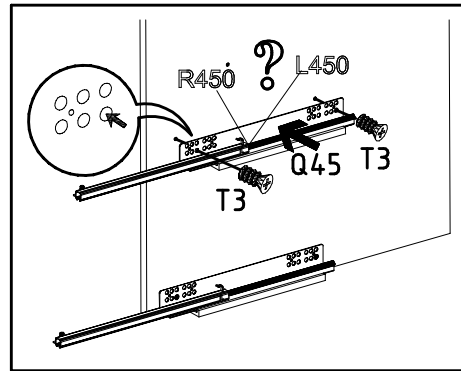
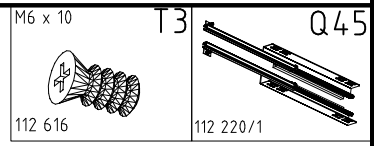
16



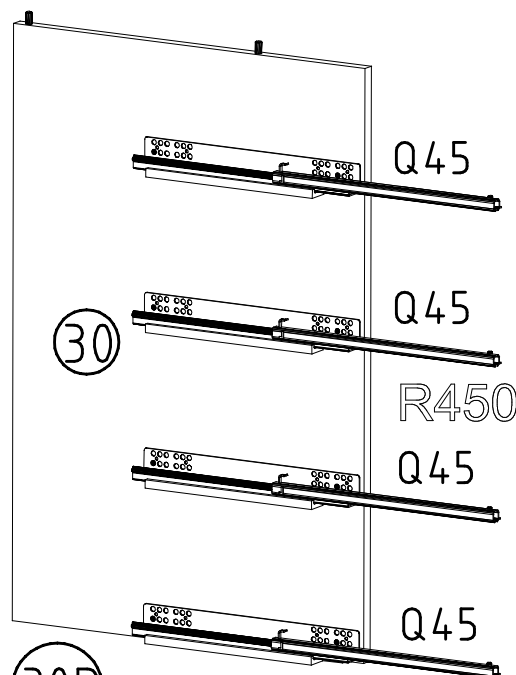
2x



17



= 30L



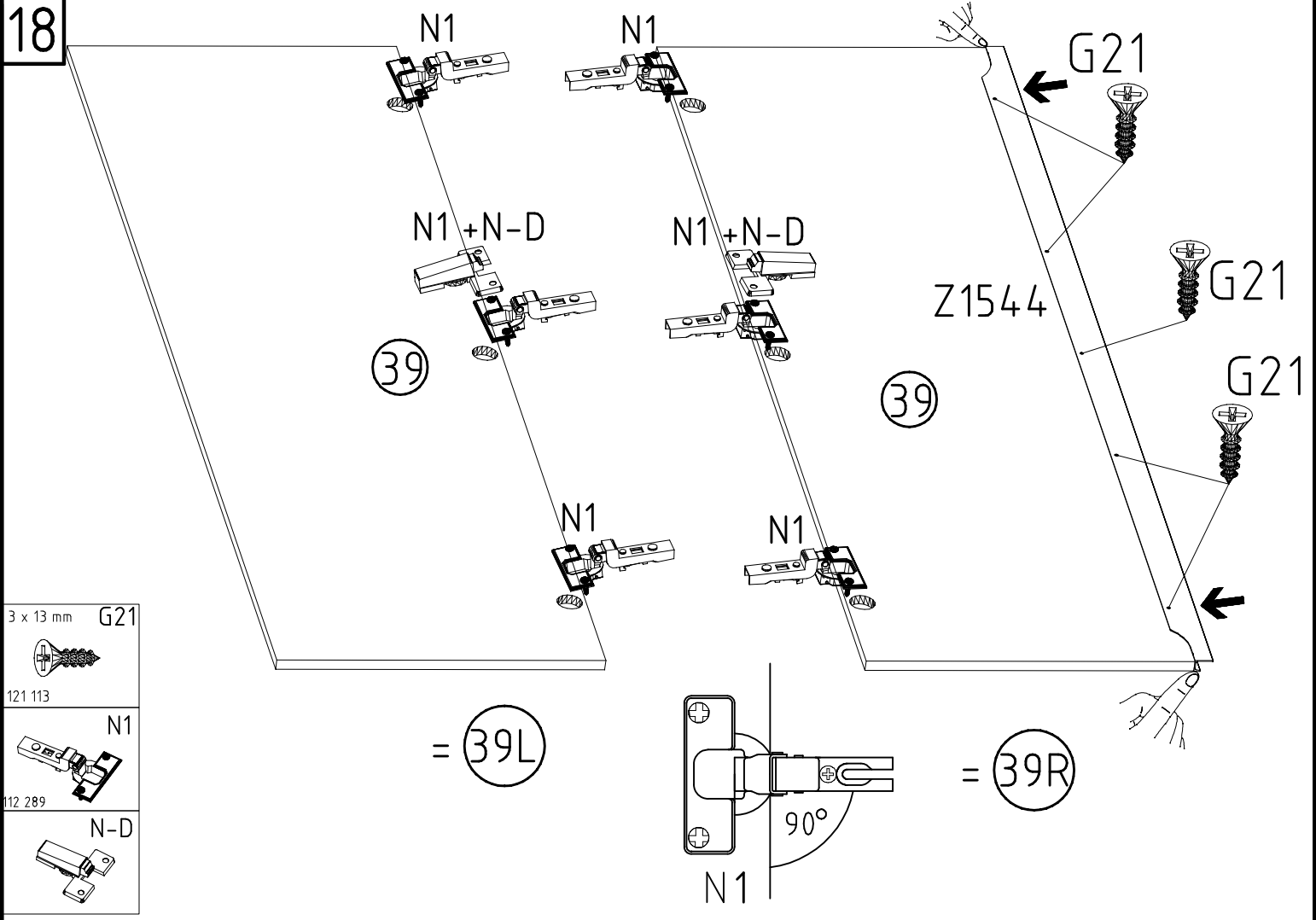
= 30R

980815

26.06.17 / -

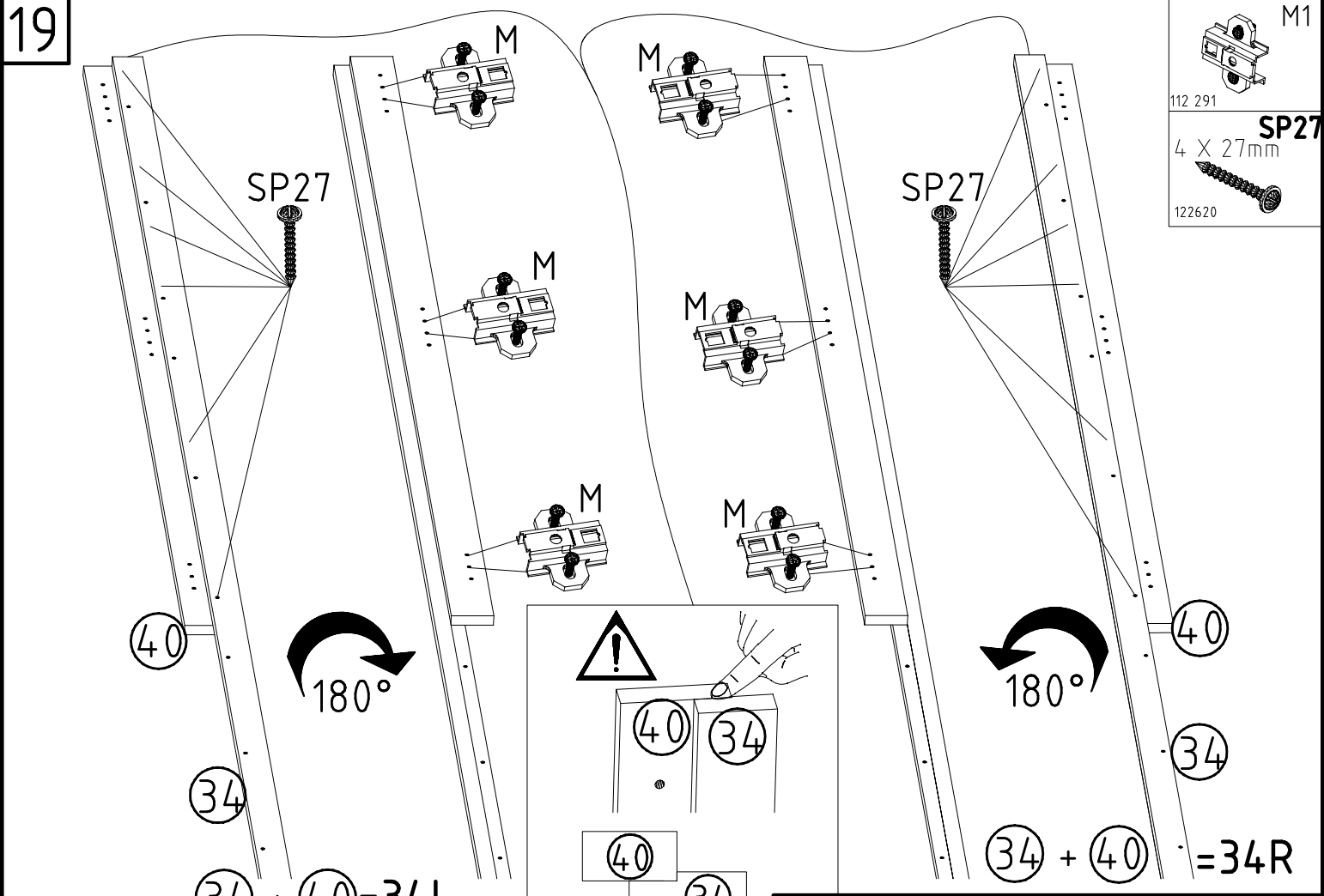
06 17 10/19

18



- 3 x 13 mm G21
- 121 113
- N1
- 112 289
- N-D

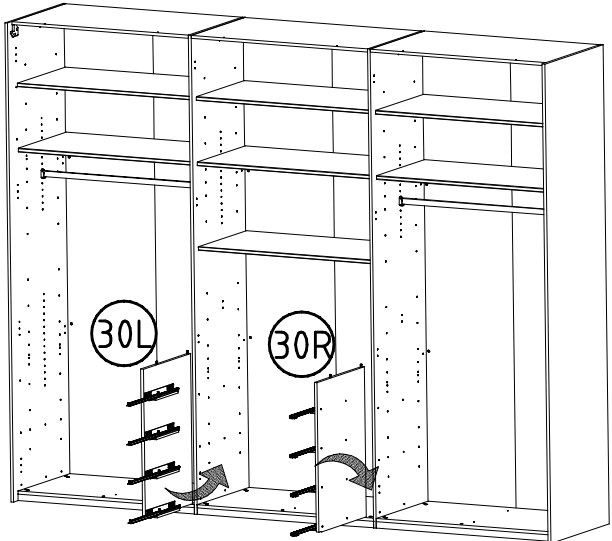
19



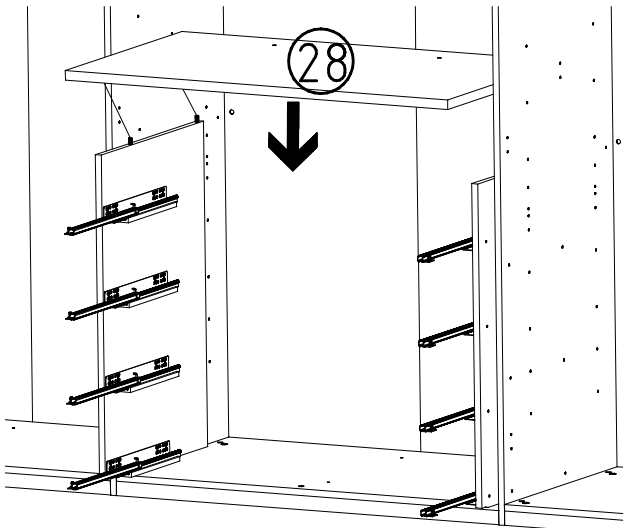
- M1
- 112 291
- SP27
- 4 x 27 mm
- 122620

20

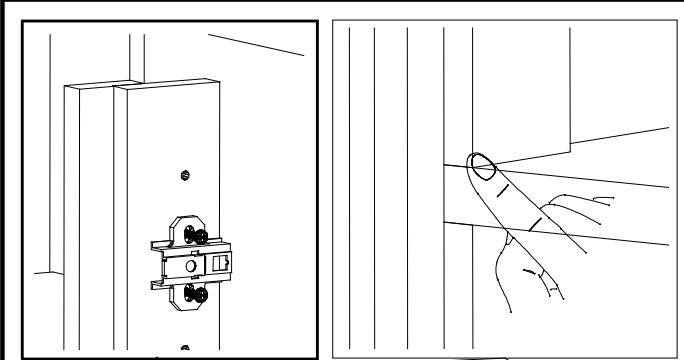
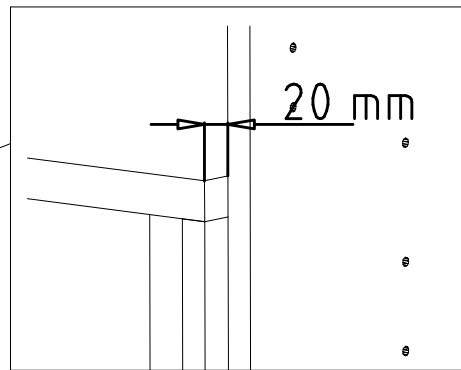
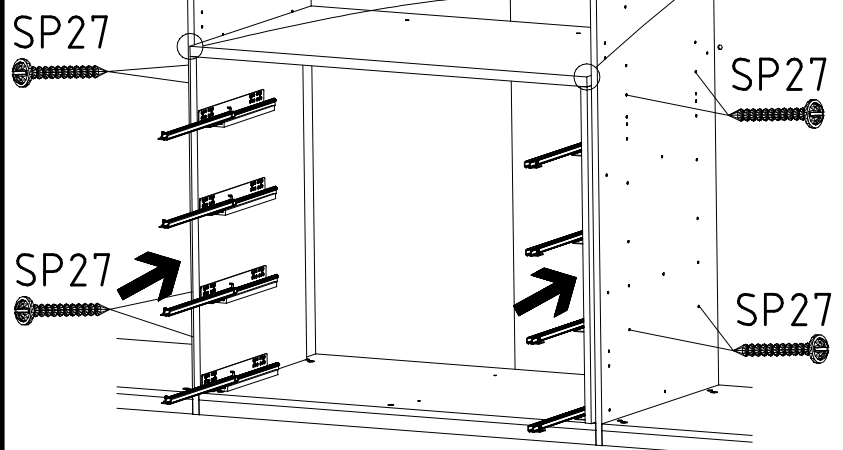
I.



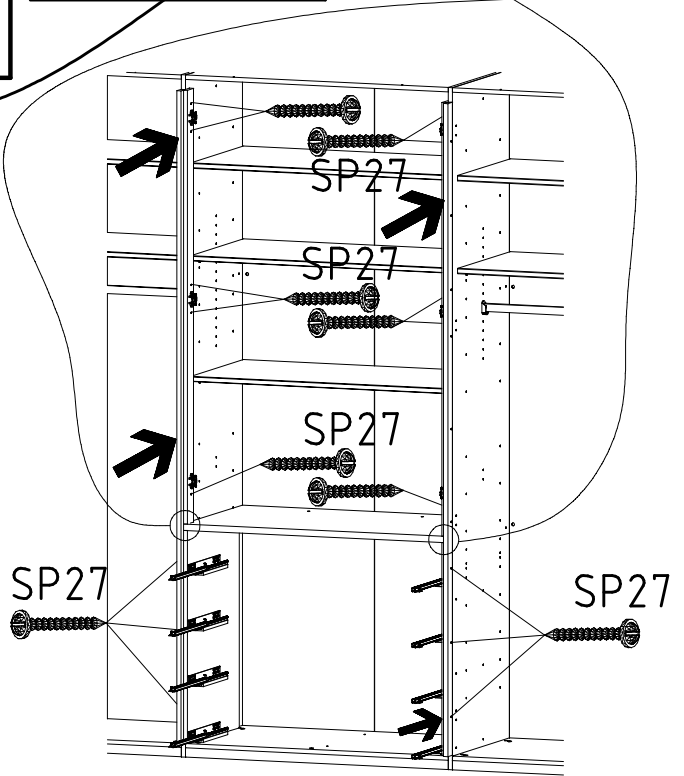
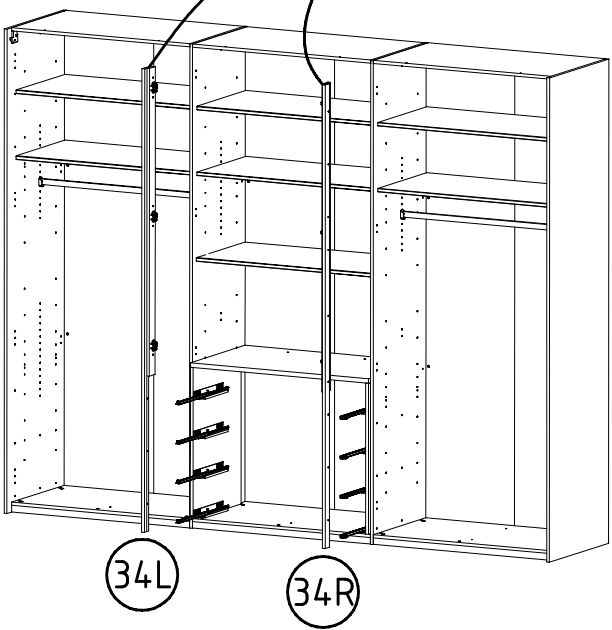
II.



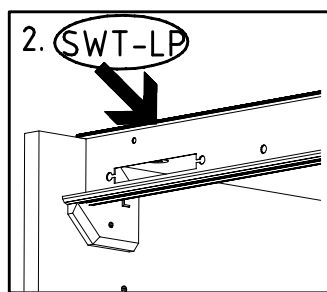
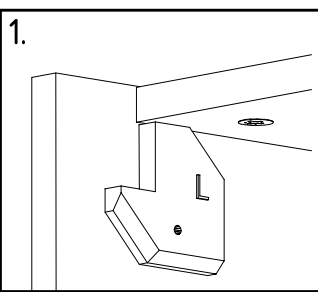
III.



21

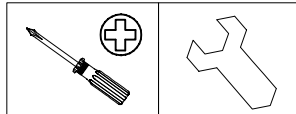
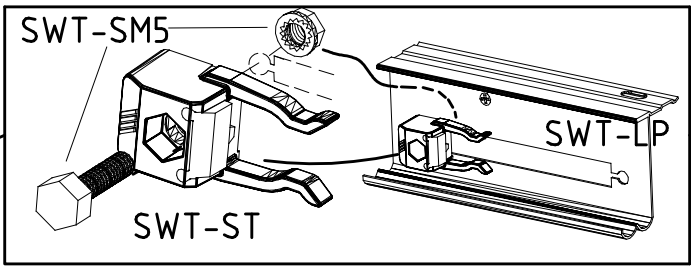
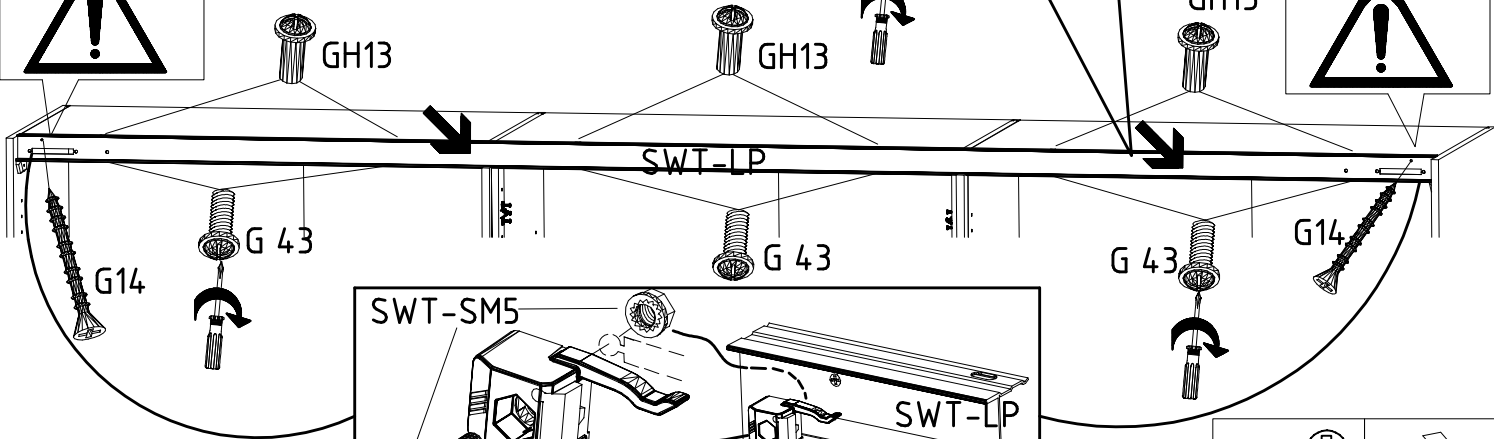
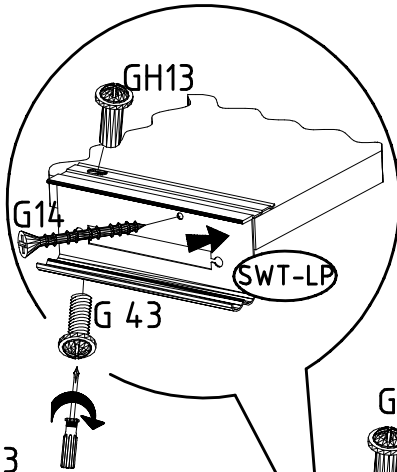


22

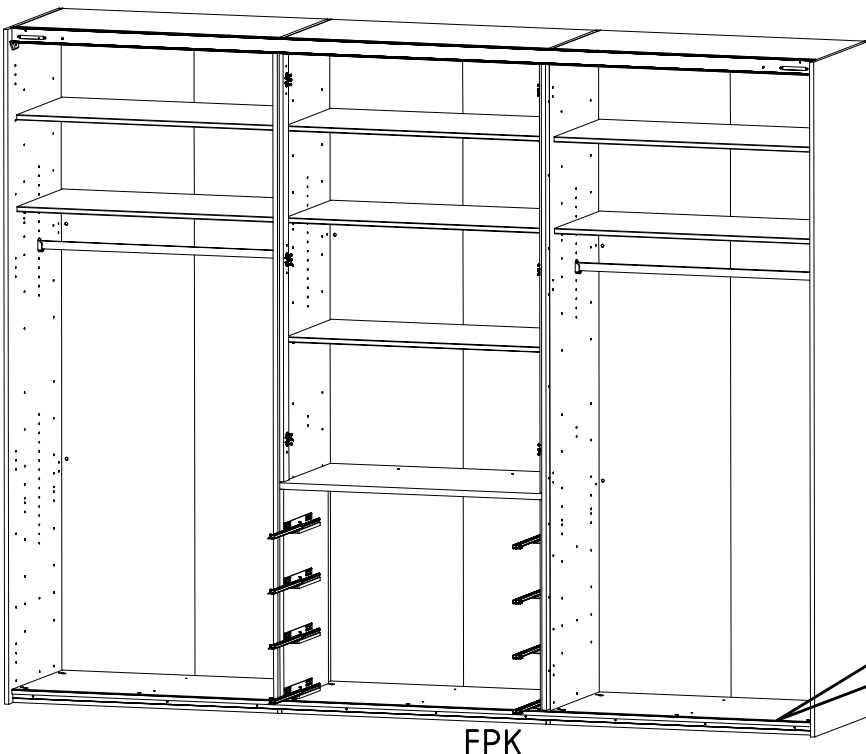


M4 x 10 mm G43 121 xxx	M4 x 13 mm GH13 121 xxx	3,5 x 35 mm G14 121 375	SWT-ST	SWT-SM5
------------------------------	-------------------------------	-------------------------------	--------	---------

SWT-LP
1453/1940/2430/2920 3trg
/3410 SY

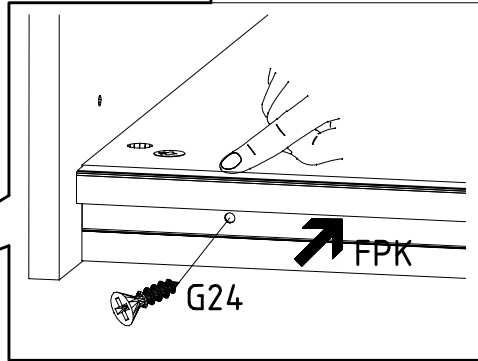


23

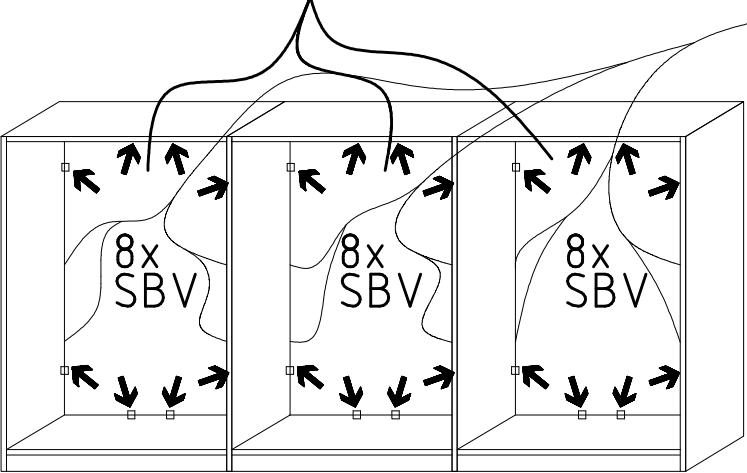
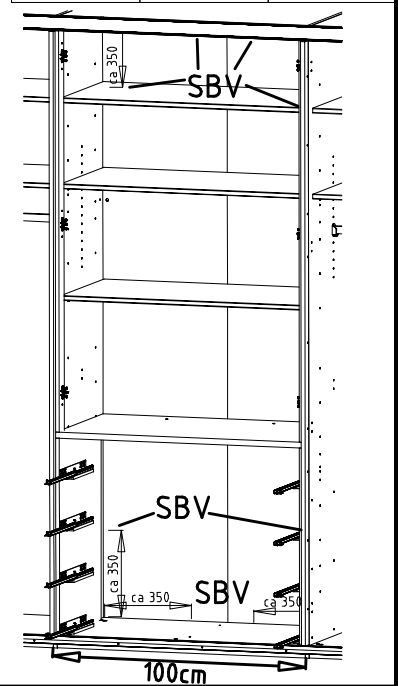
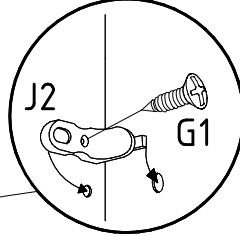
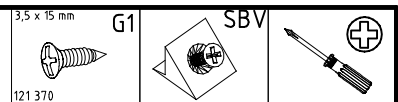
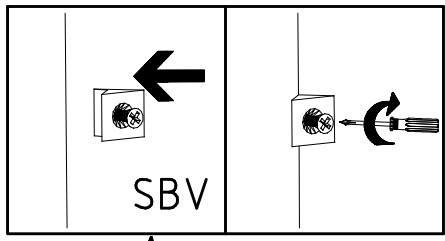


FPK
1453/1940/2430/2920/3408

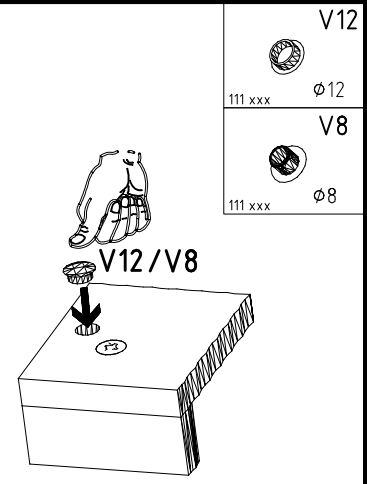
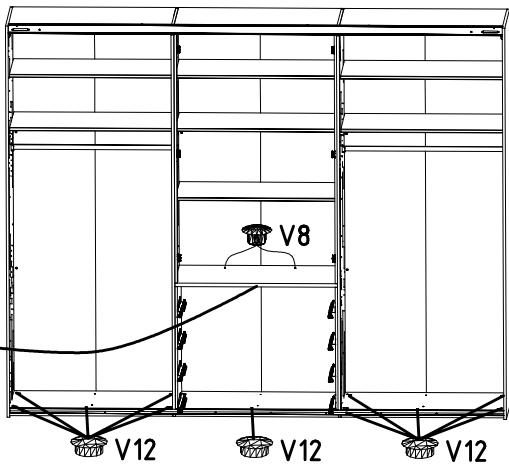
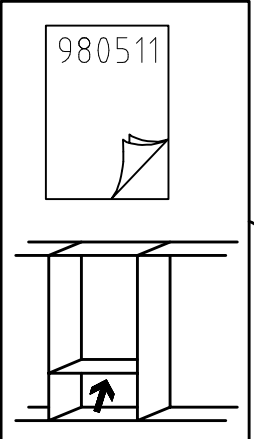
3,5 x 22 mm
G24
121 004



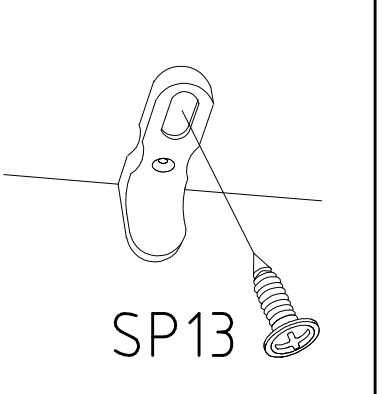
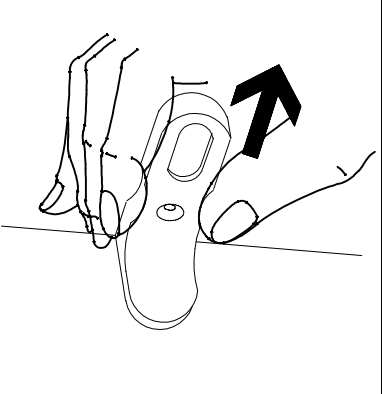
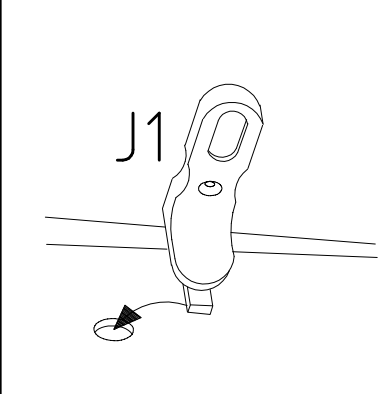
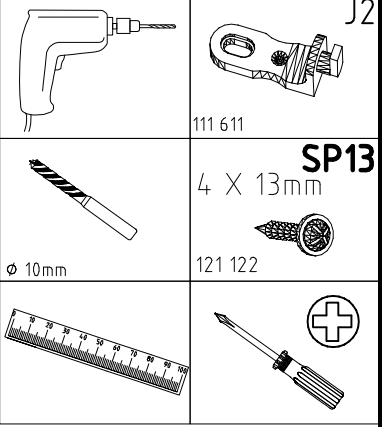
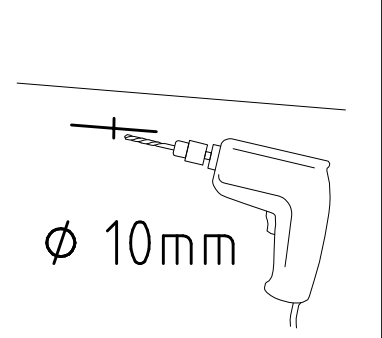
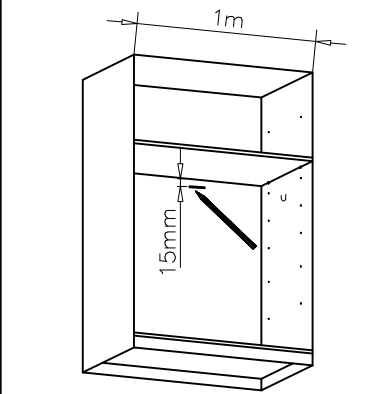
24



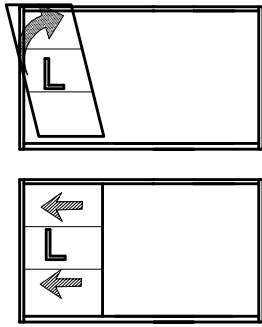
25



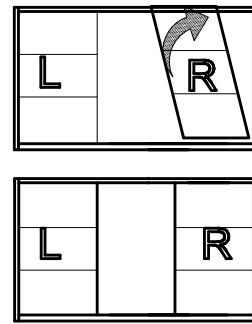
26



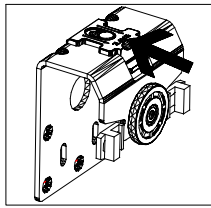
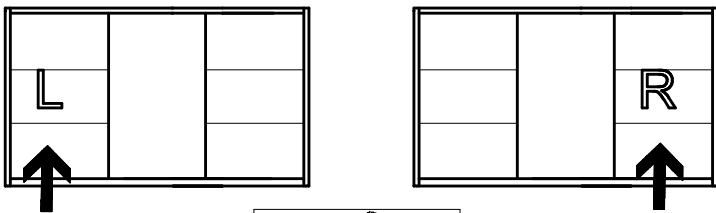
27



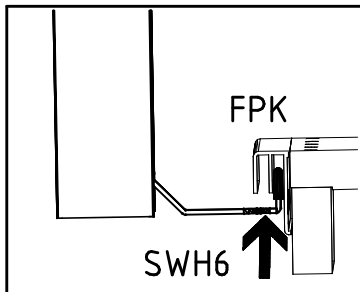
28



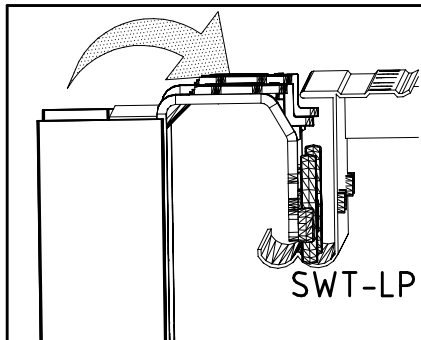
27 + 28



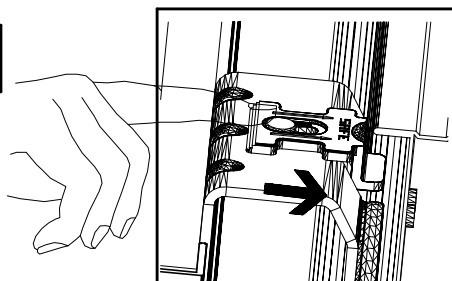
I.



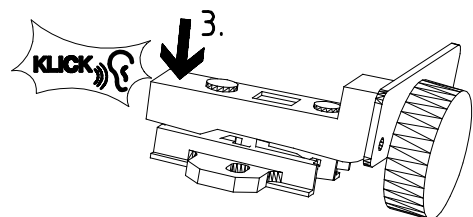
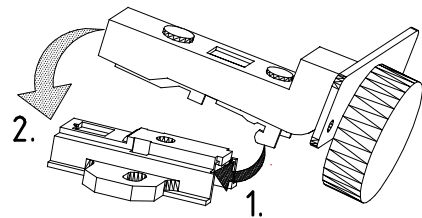
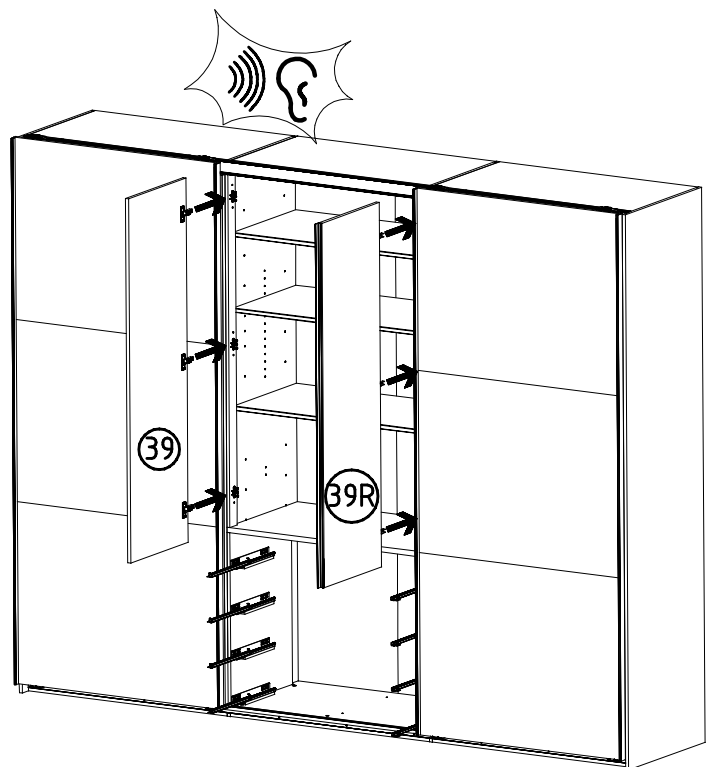
II.



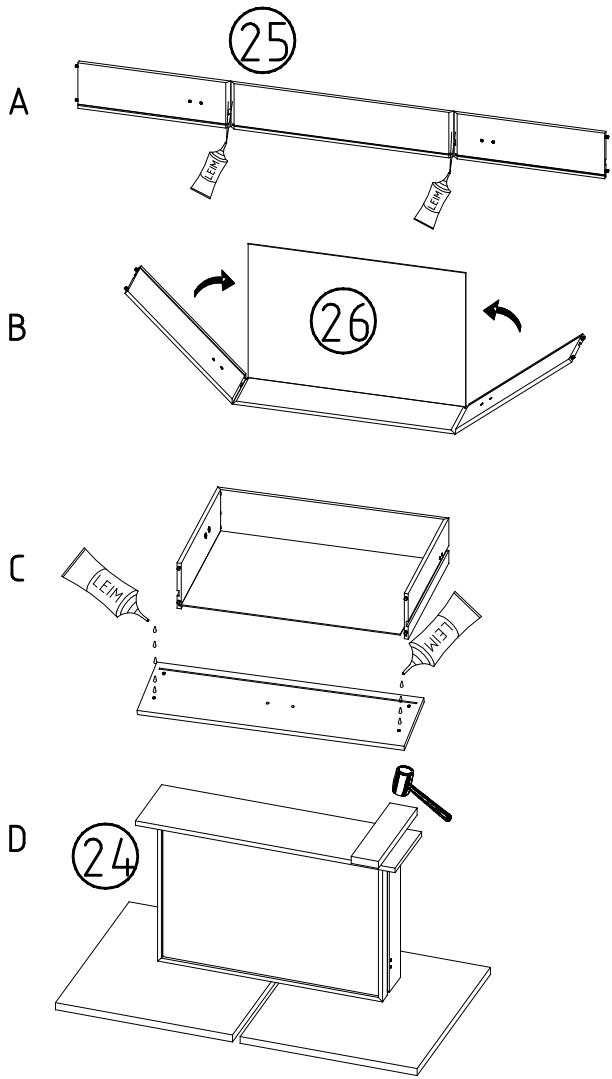
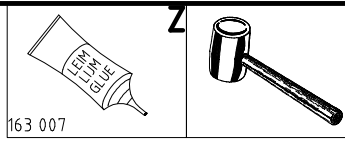
III.



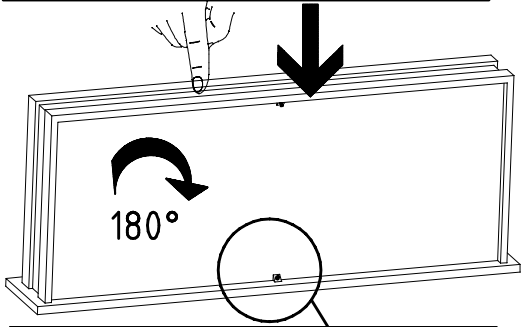
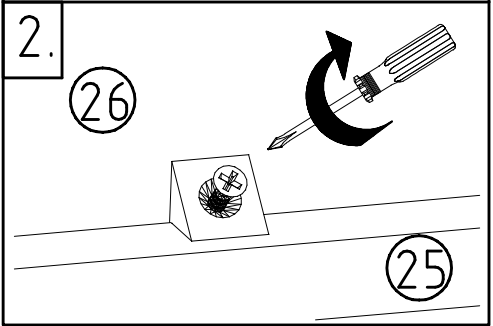
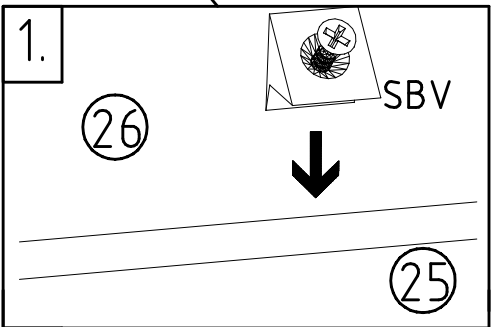
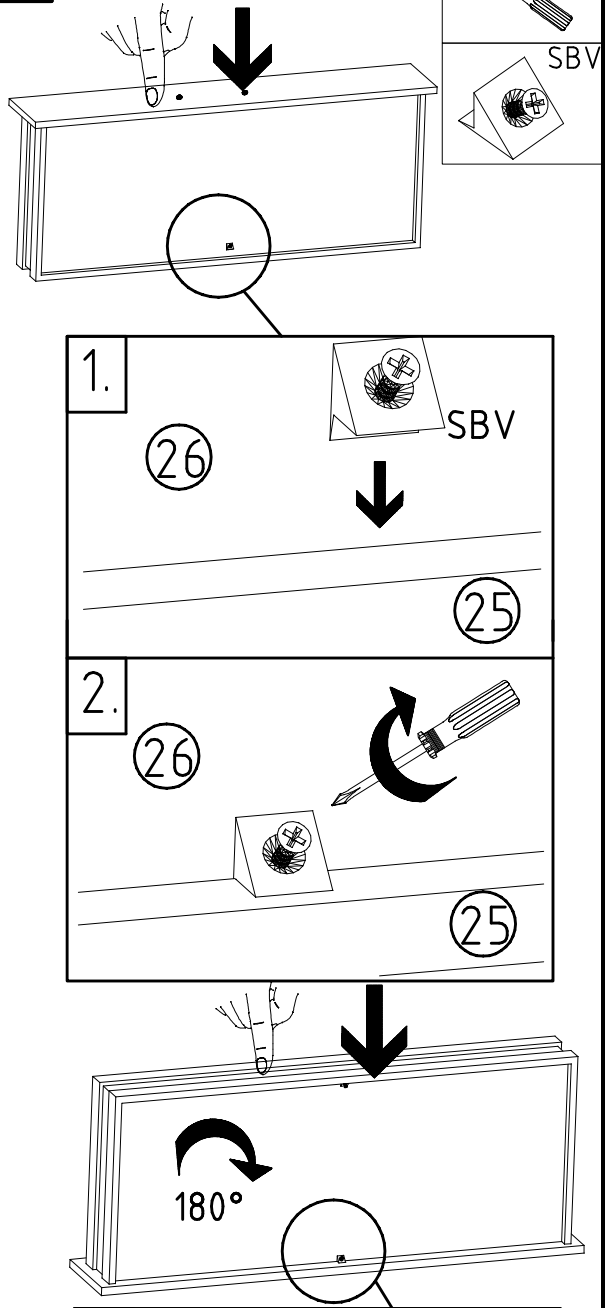
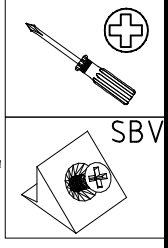
29



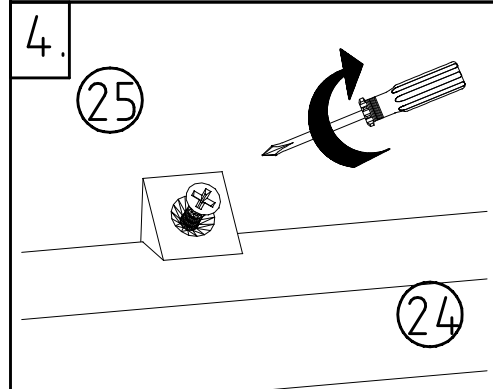
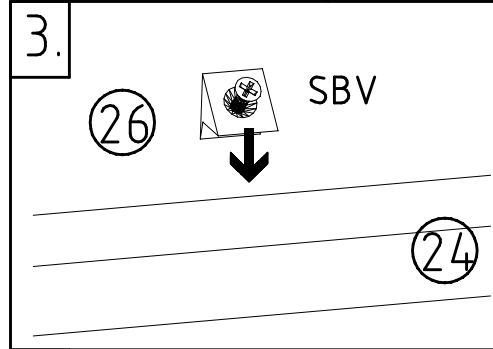
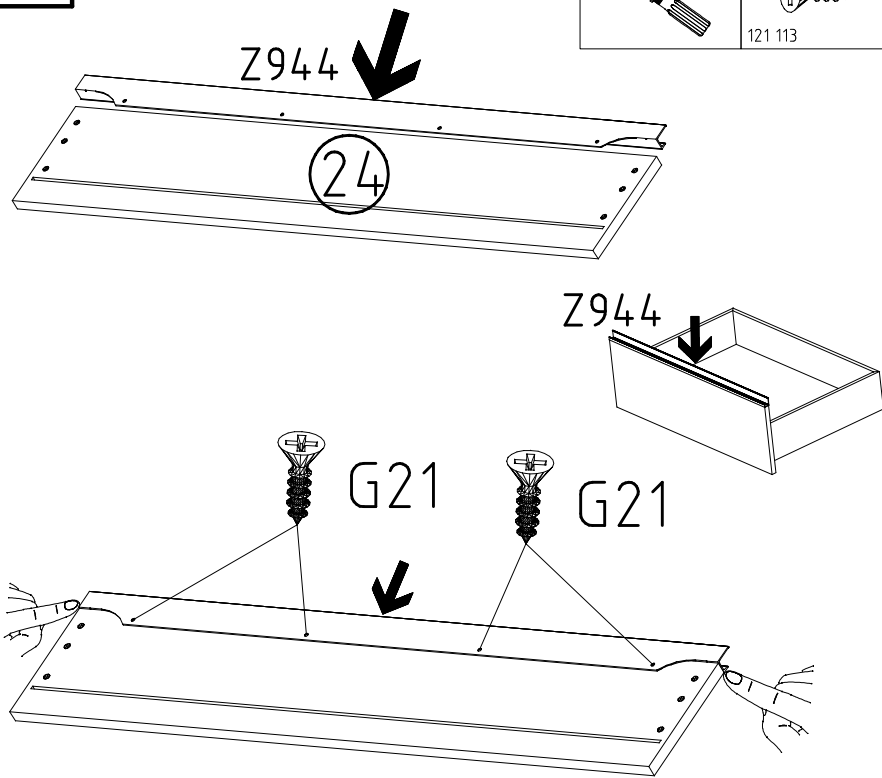
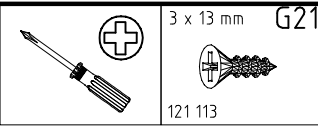
30



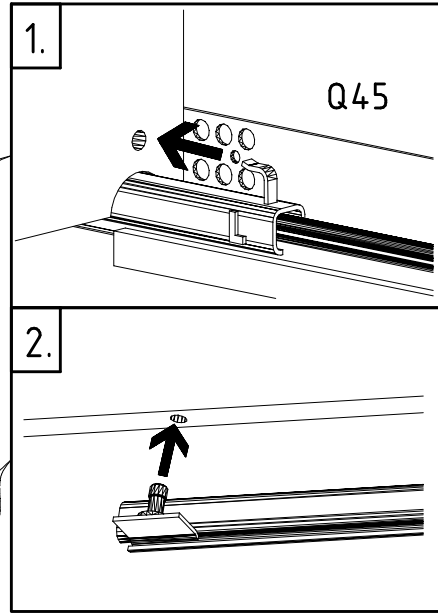
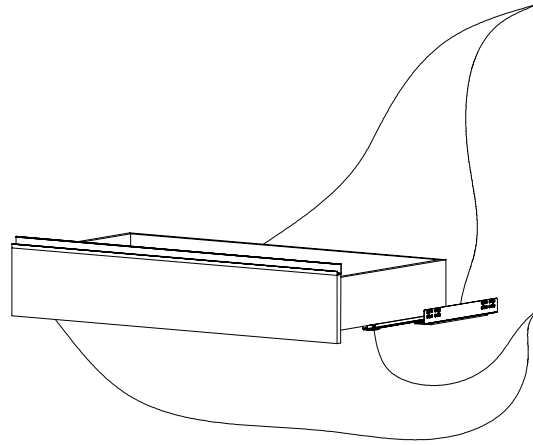
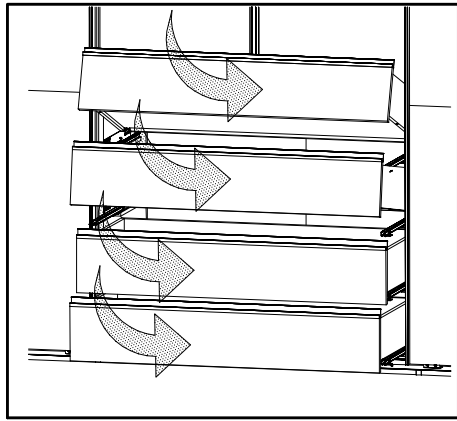
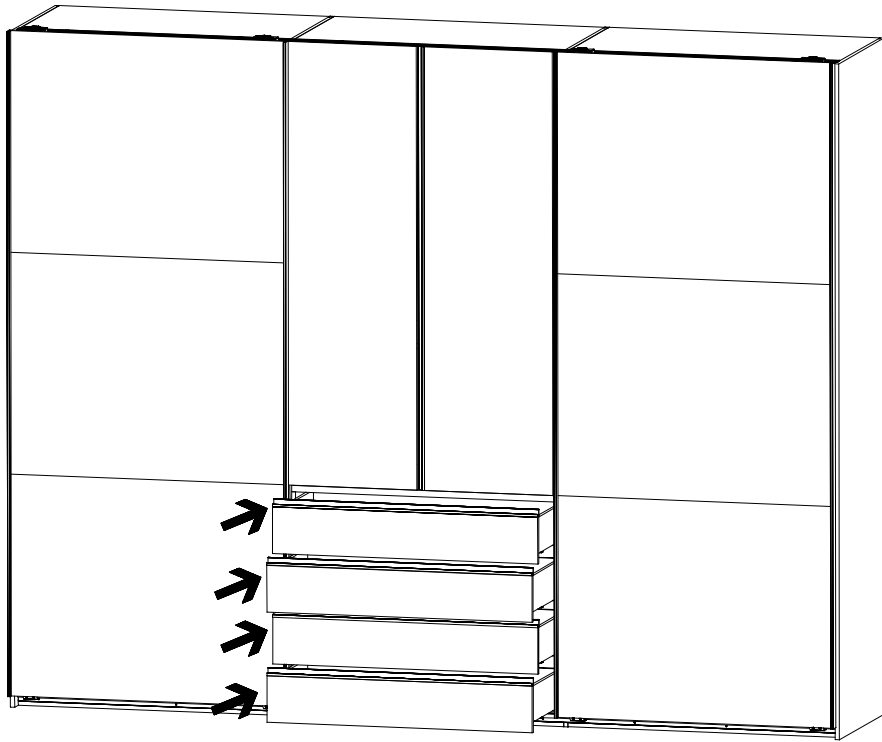
32



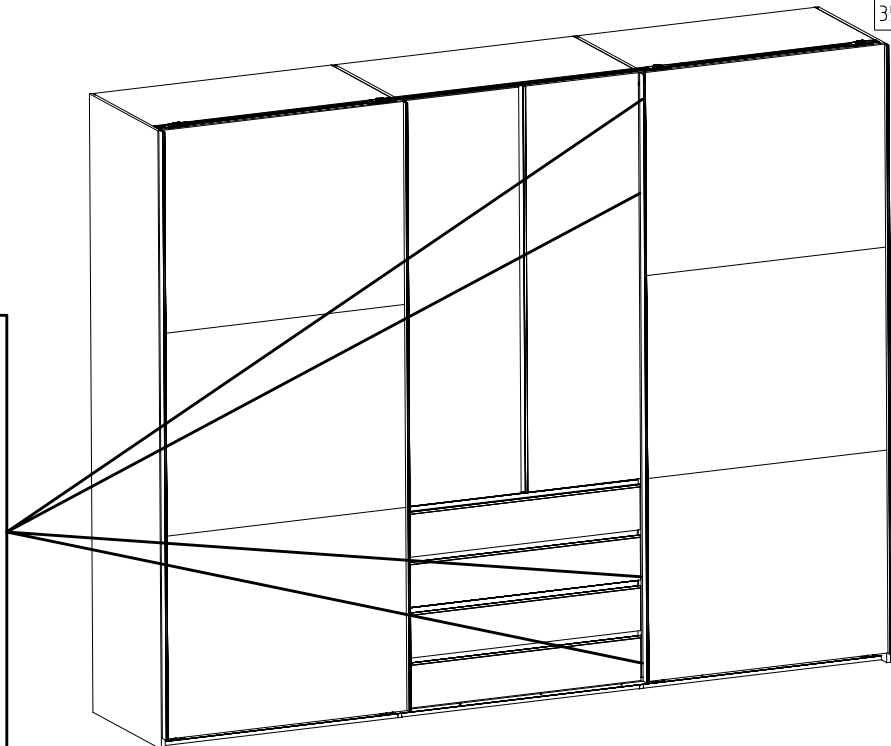
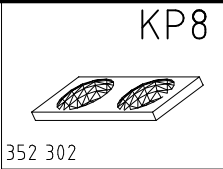
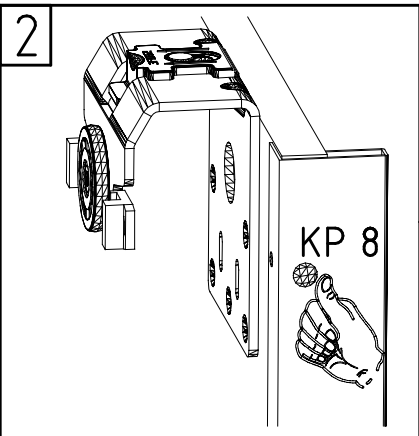
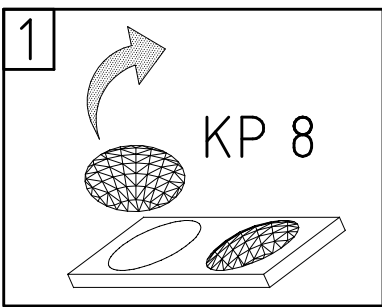
31



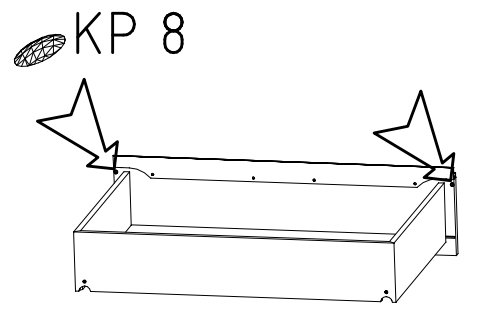
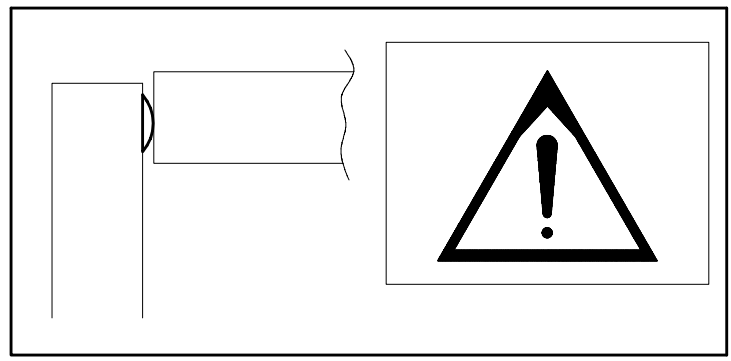
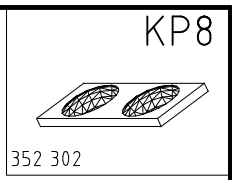
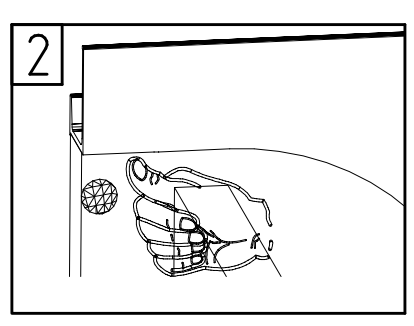
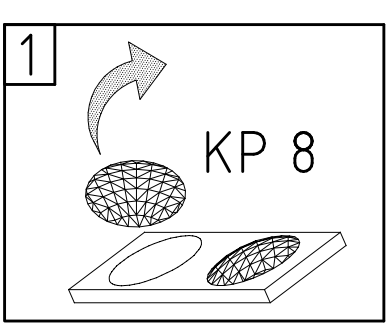
33



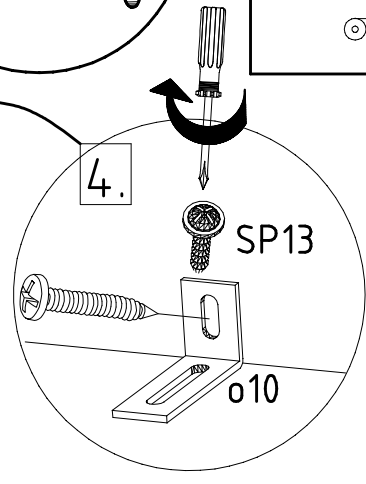
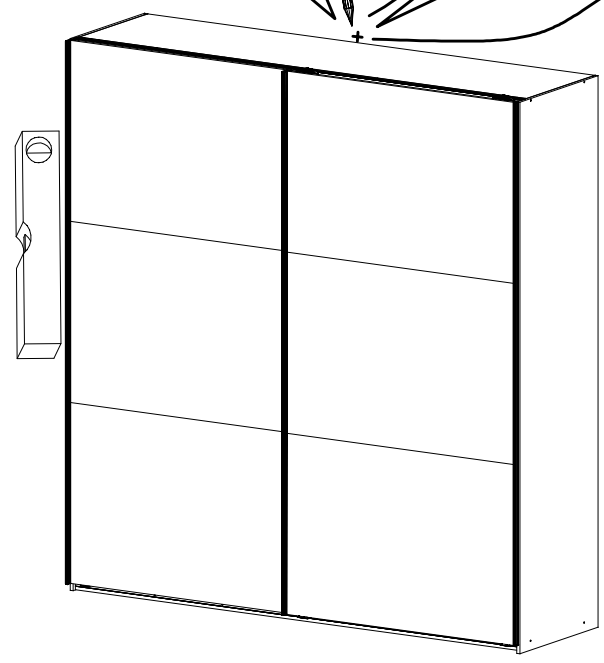
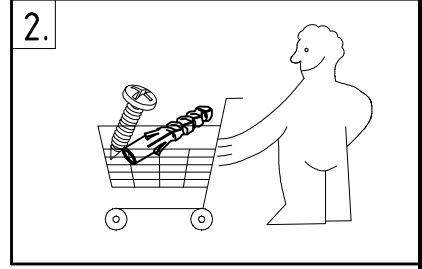
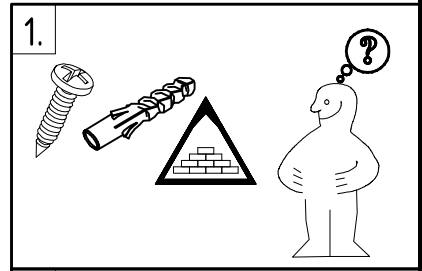
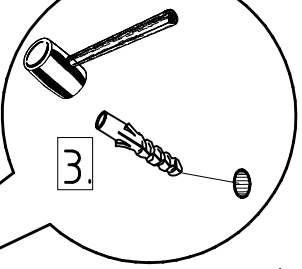
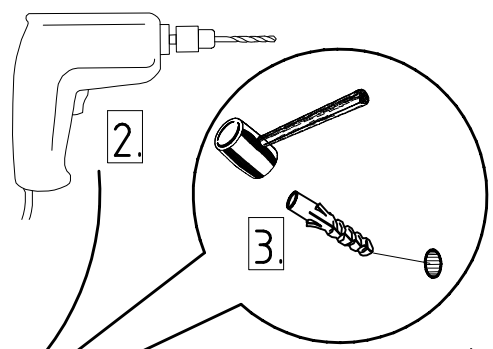
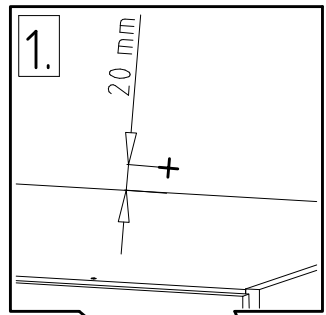
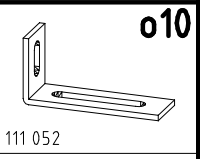
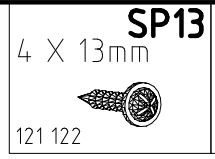
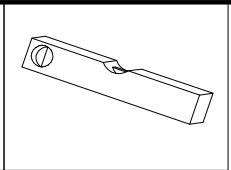
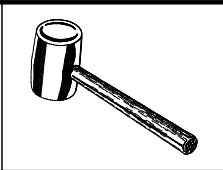
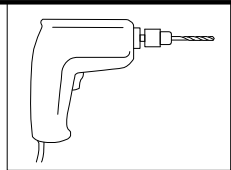
34

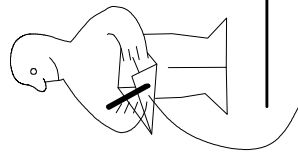
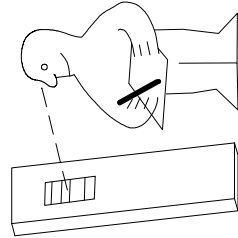
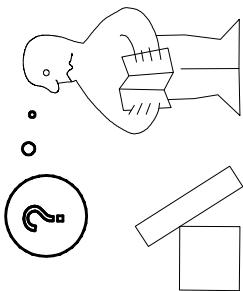
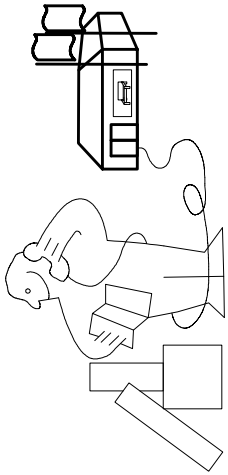
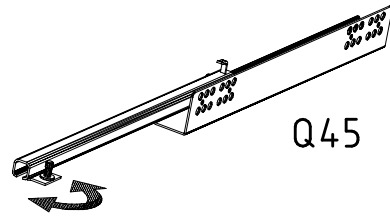
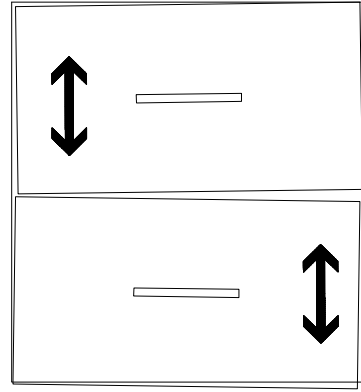
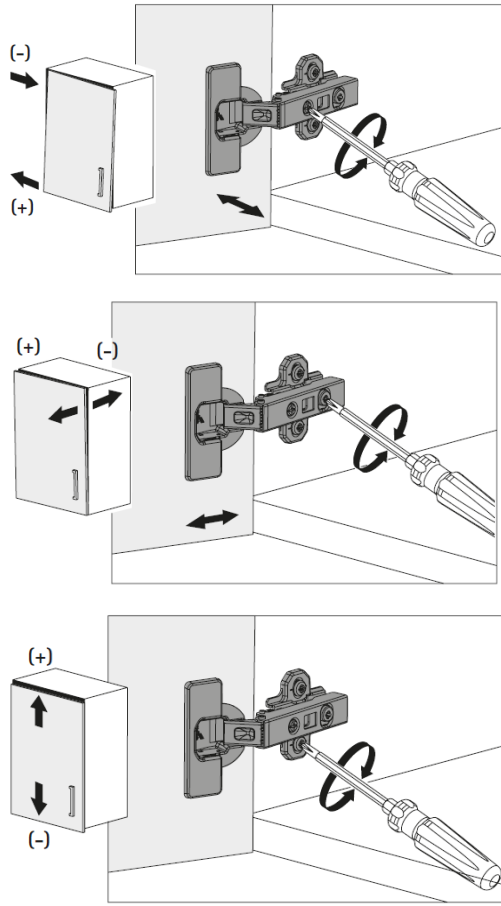


35



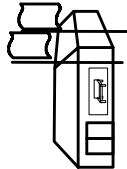
36

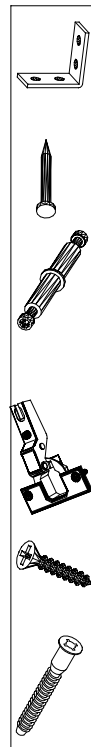




Modell/Model/Modèle

--	--	--	--	--	--





(121 370)	(G 1)	(4x)

Änderungen die dem technischen Fortschritt geschuldet sind, behalten wir uns vor!
 Bei nicht vorschriftsmäßiger und/ oder nicht fachmännischer Montage wird bei Personen-
 und/ oder Sachschäden keinerlei Haftung übernommen.

WIMEX Wohnbedarf/ Import Export Handels GmbH/ Postfach 1407/ 49112 Georgsmarienhütte/ Germany
 Tel.:(+49) 05401 8598 72 Fax.:(+49) 05401 8598 33 Mail: service_H@wimex-online.com

104P-NR. / 104P-NO. 150X-NR. / 150X-NO. Auftrag/Order-No. / No. de Commande

23203 **30110XY** 104

Kunde MAX MUSTERMANN
Customer
Client

Kommission / your order reference / votre reference

3377 MINDEN

Dekor / Decor Decor / Modell / Modele

F99 **SAMPLE**

F99842 SCHWEBETUERENSCHRANK 250 CM H 216CM
PLANKENEICHE NB + RAH STEEL
PLANKENEICHE NACHBILDUNG

202320301107241476000001

Paket / Package / Paquet

414760

SOCKEL

Paket 1 von 8 Colli Kommission 10

HSP-SHT BOD 50 TEXT/TEX SOCKEL 32 FRESH TV / LF 104
SO-BOD TEXT RASTEX/ ZNBOD D18MM TX KLSTA

Montage - Anleitung Laenge 520,0 OBEREN
KS-64 Breite 568,0 OBEREN

SOCKEL32 KLEB

En cas de dommage, veuillez retourner le carton avec le produit. En cas de dommage, veuillez retourner le carton avec le produit.



OBEREN 5 30/19 HAUT 23.08.19 OBEREN 1 1. ABOVE OBEREN



WIMEX Wohnbedarf
Import Export Handelsges mbH & Co. KG
Werner-von-Siemens-Str. 35
D-49124 Georgsmarienhütte - Germany

SAMPLE **23.08.19**
Modellname Produktionsdatum
Model Date of manufacture

