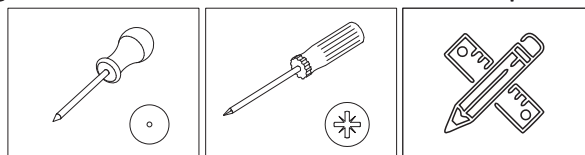


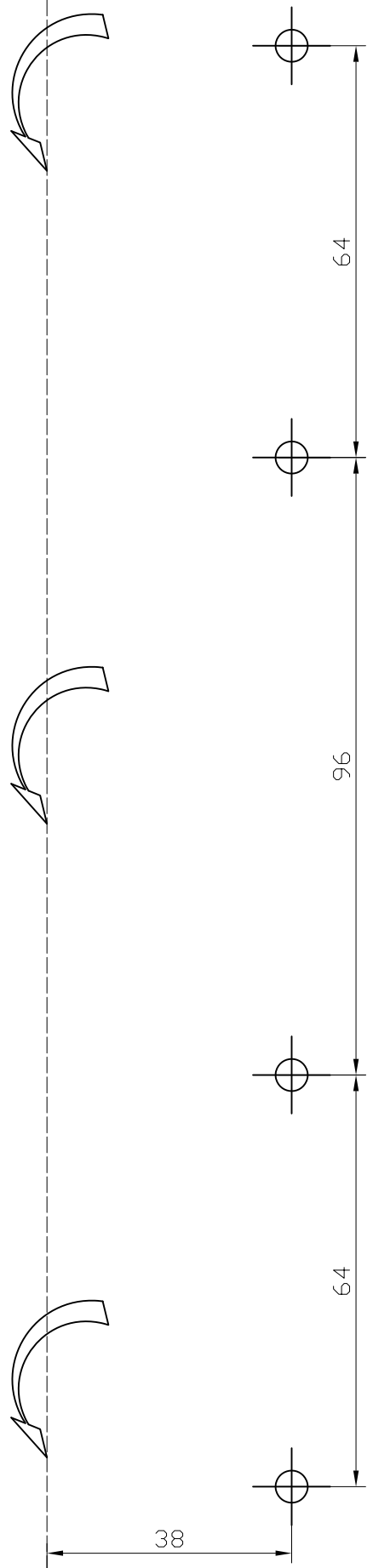
alle Massangaben sind in Millimeter
toutes les dimensions sont en millimètres
all dimensions are in millimeters
tutte le dimensioni sono in millimetri

Benötigte Werkzeuge – Outils Nécessaires – Tools Required – Attrezzi Necessari



G

Bohrschablone / Drilling template / Gabarit de perçage



A x1

B x8

631.30300

C x2

631.30100

D x1

790.237

E x1

790.238

F x1

G x1

Bohrschablone
Drilling template
Gabarit de perçage

1.

Bohrschablone/Drilling template/Gabarit de perçage

G

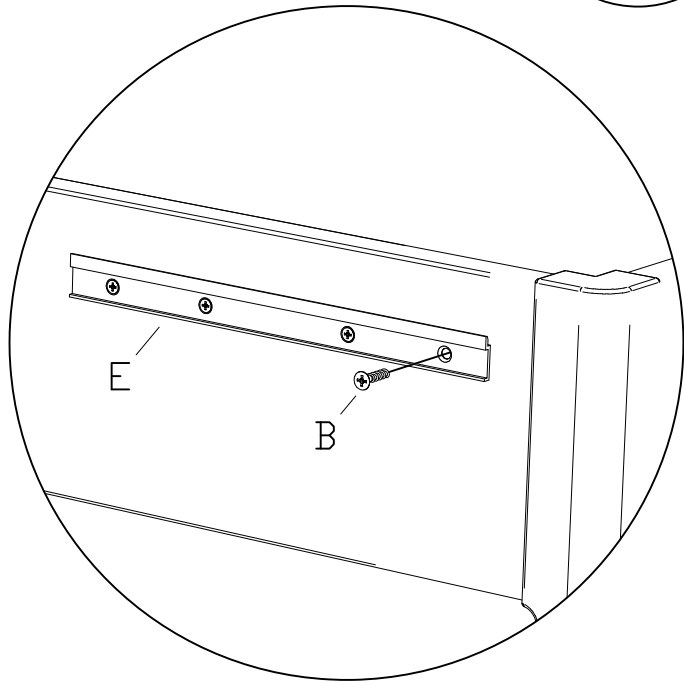
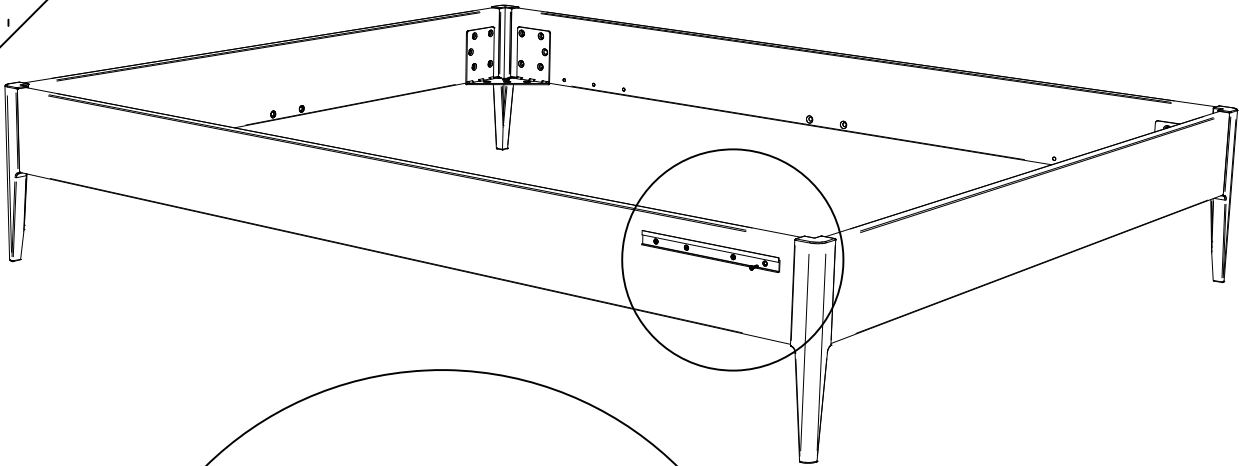
2.

G

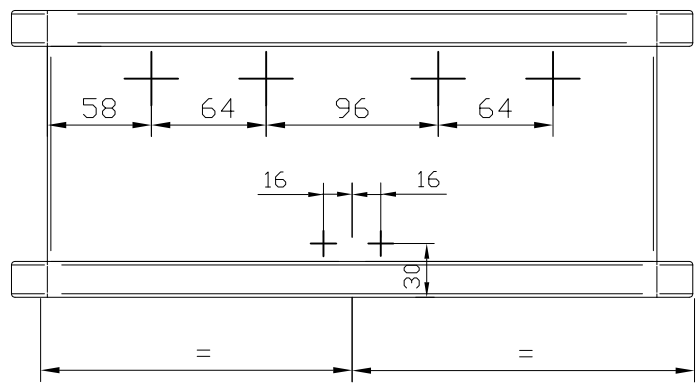
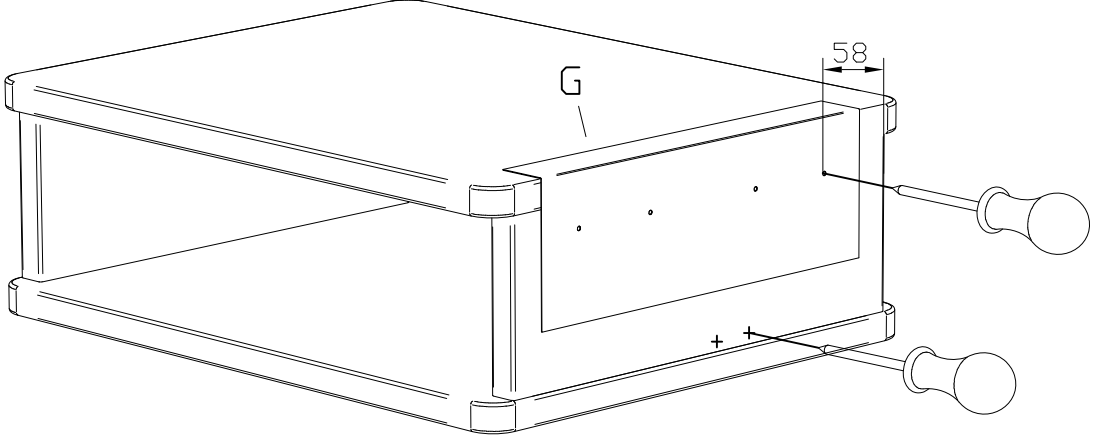
80

660.01247

3.

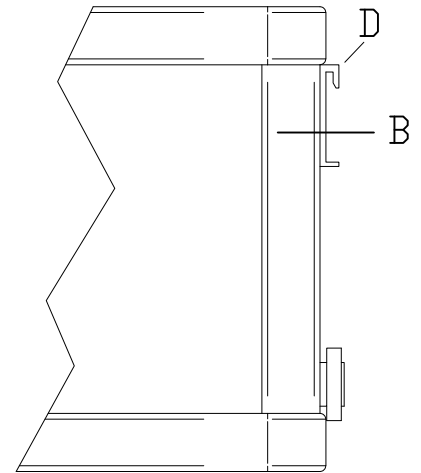
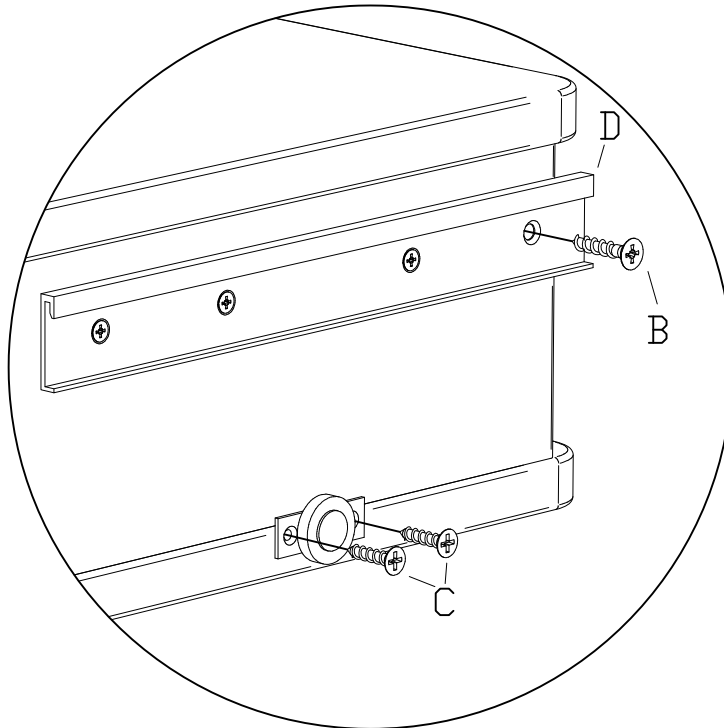
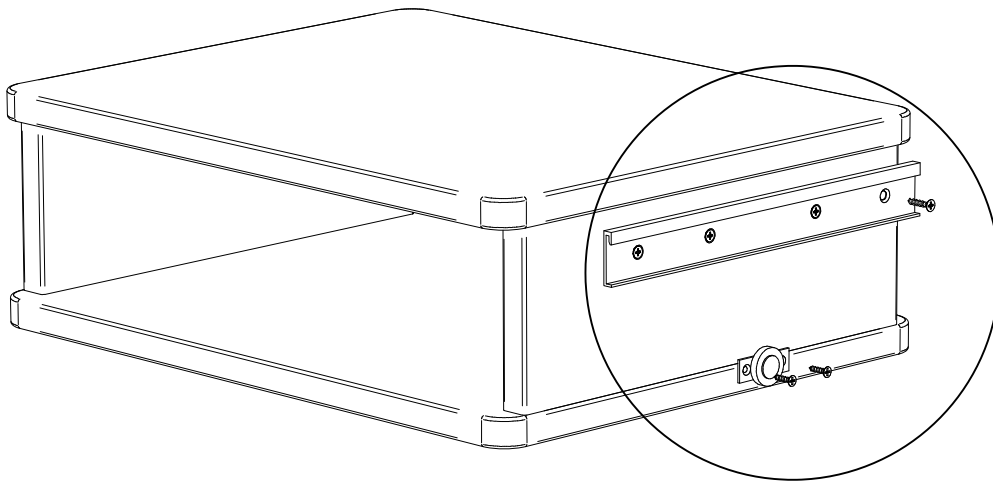


4.

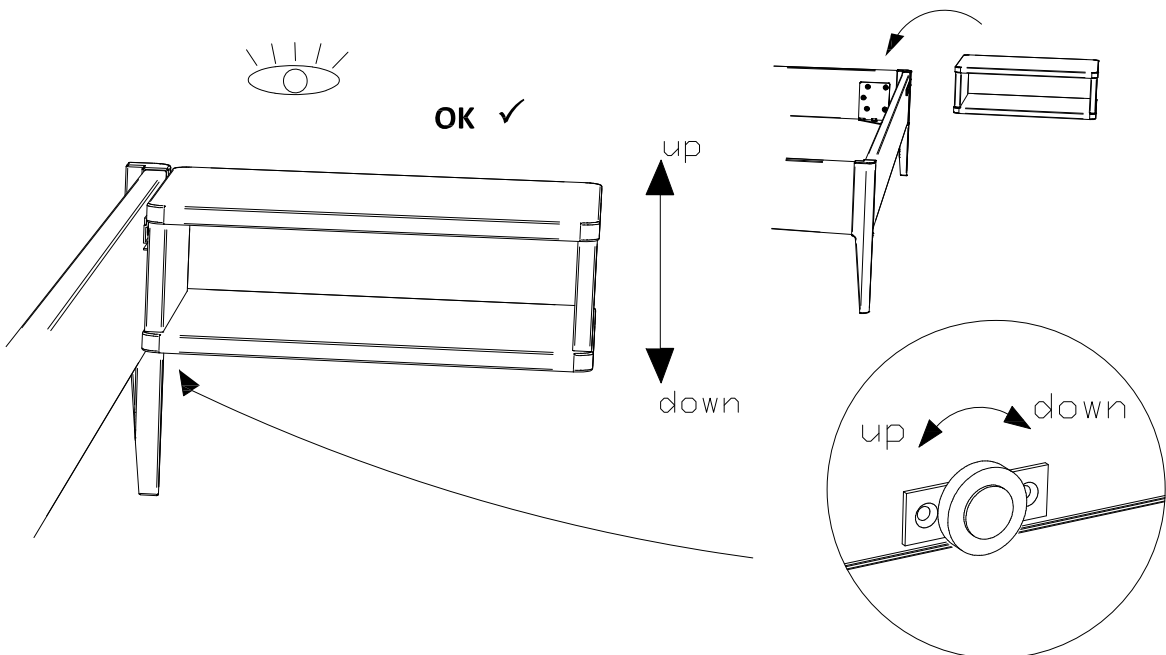


660.01247

5.



8.



660.01247