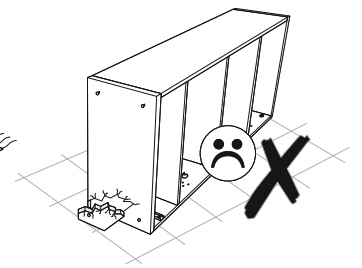
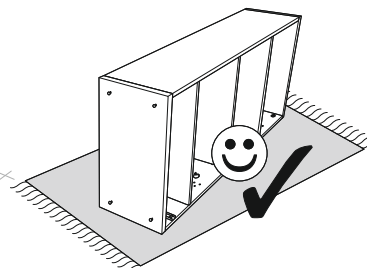
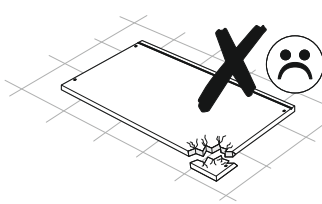
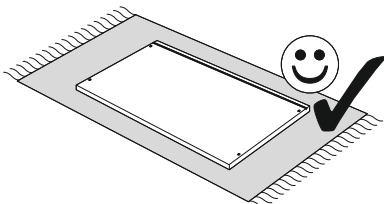
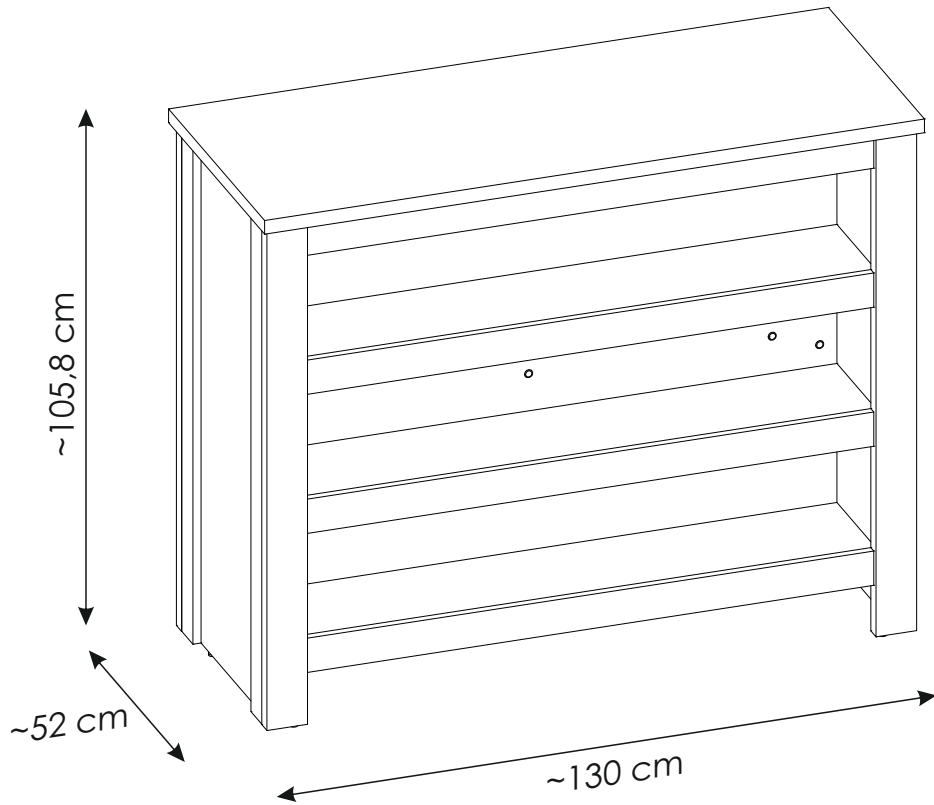
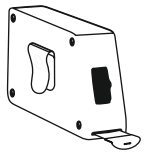
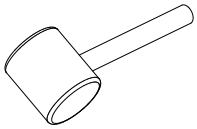
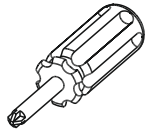
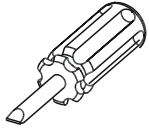
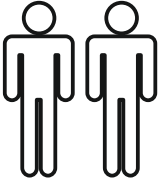
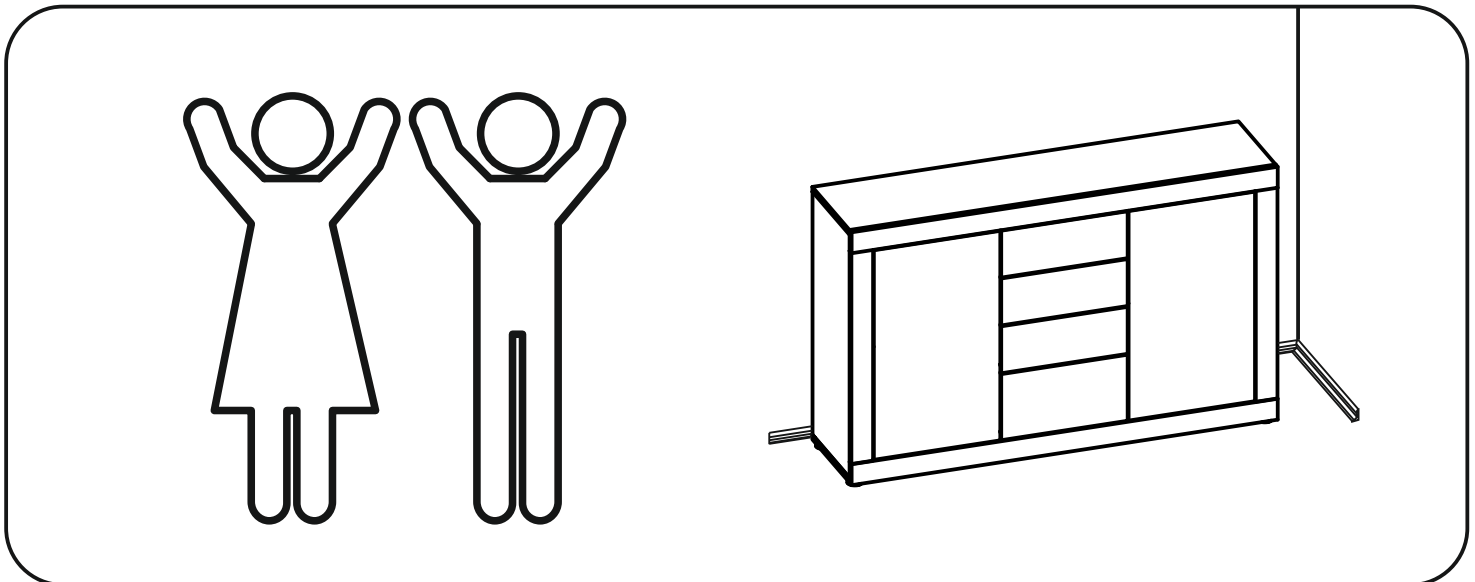
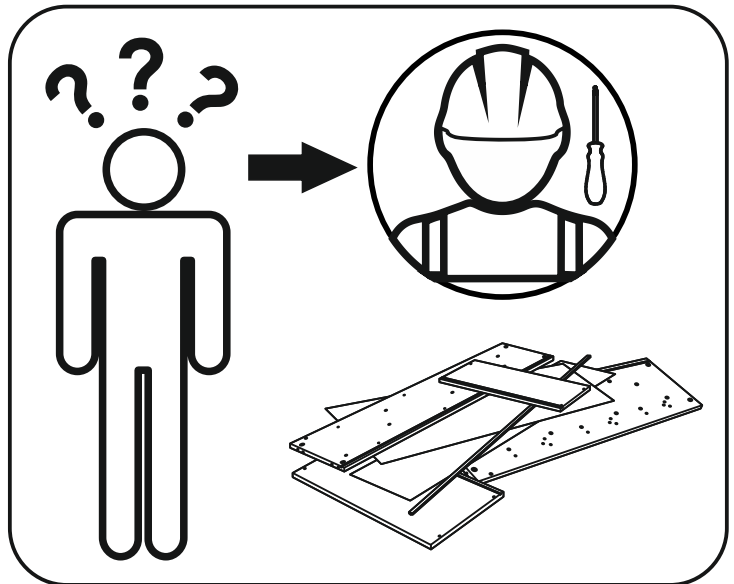
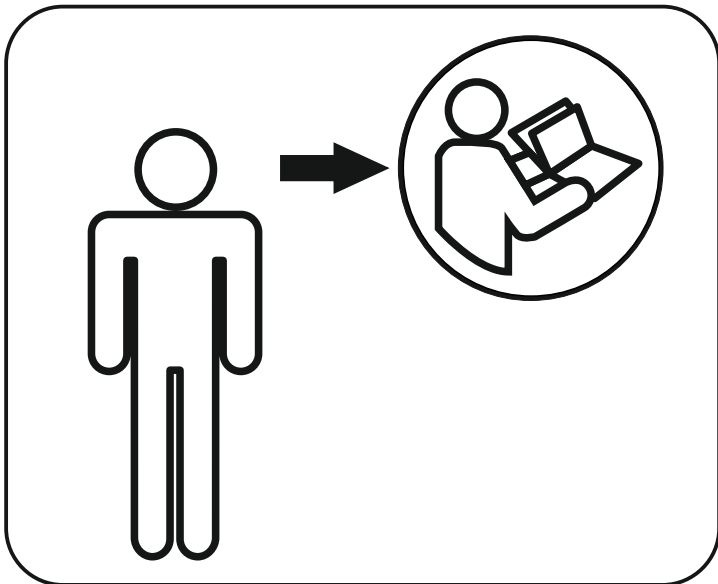
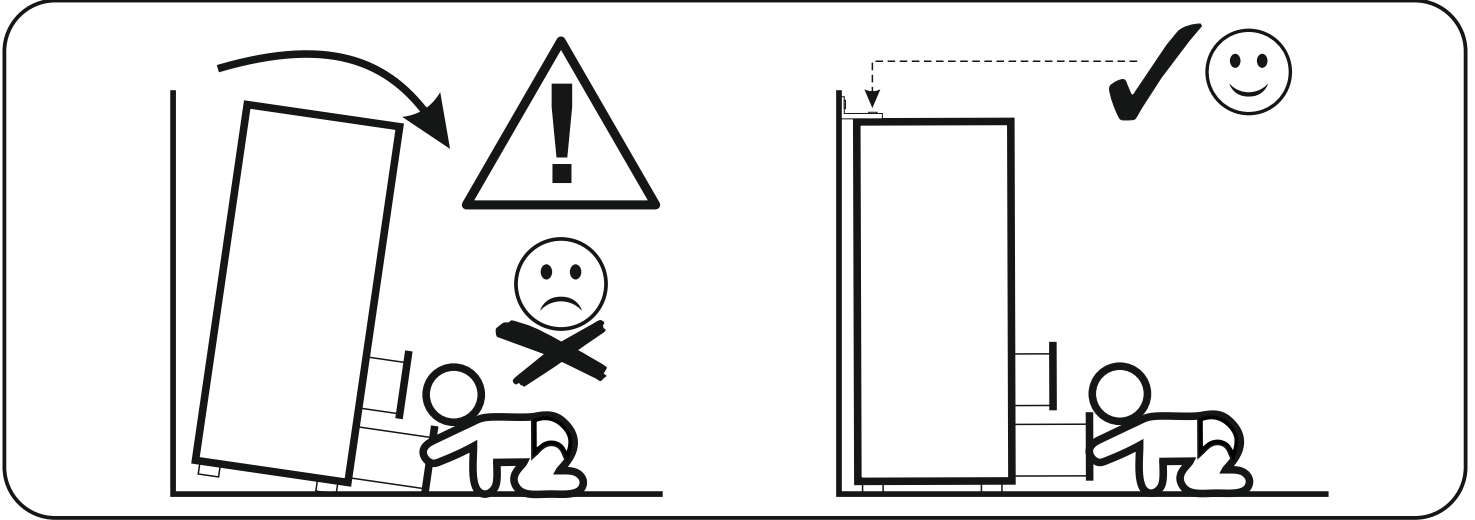
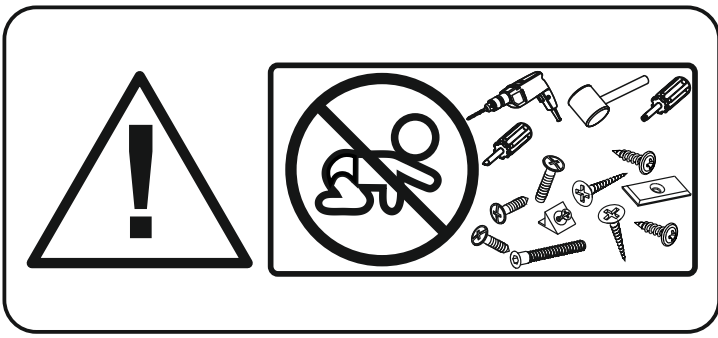
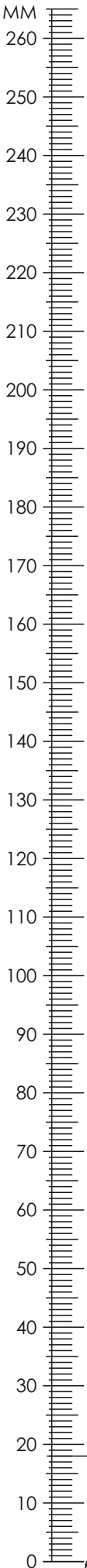



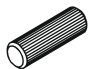
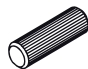
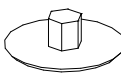

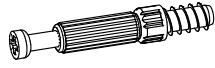
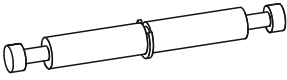
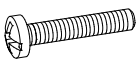
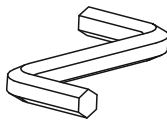
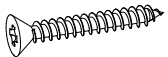
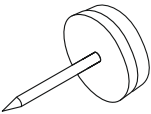
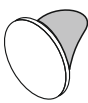
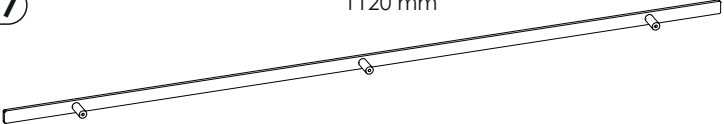
1YYASCC1/1PPASCC1



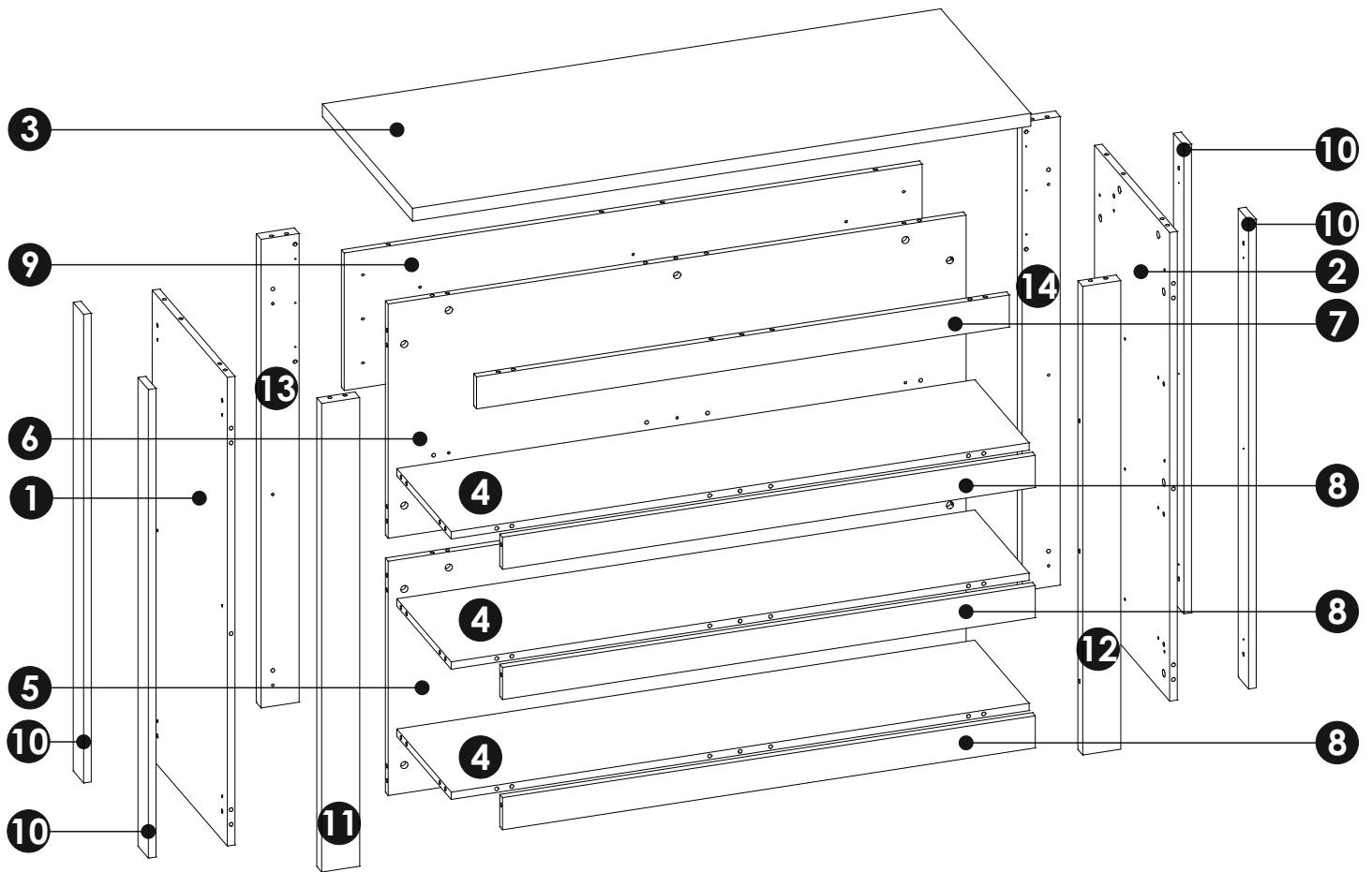
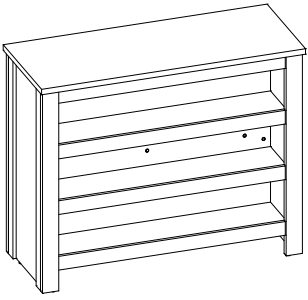


1YYASCC1/1PPASCC1



A0 8 x 20 mm x12 	A1 8 x 35 mm x82 	A2 8 x 45 mm x4 
E0 Ø16 x50 	E1 15 x 12 mm x66 	F1 6 x 34 mm x60 
F3 7 x 64 mm x3 	K7 4 x 22 mm x3 	M x1 
N14 4 x 30 mm x18 	O2 x11 	P16 x8 
W7 1120 mm x1 		

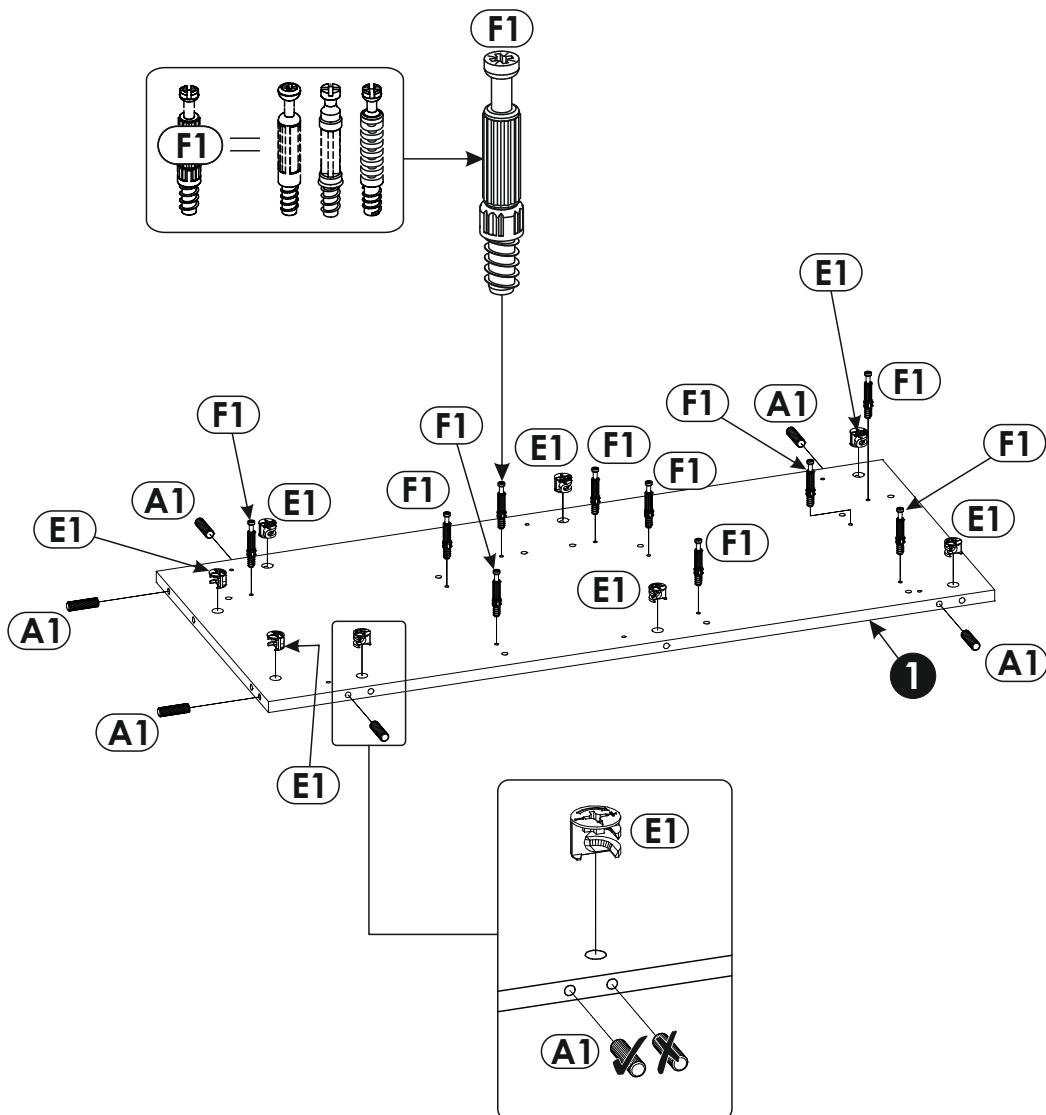
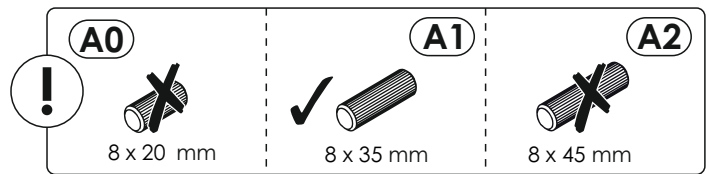
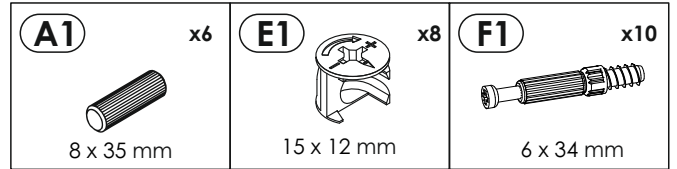
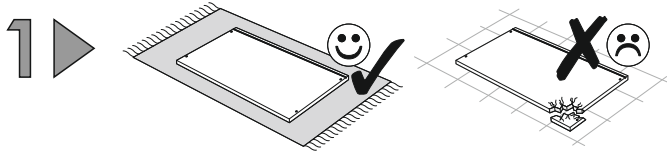
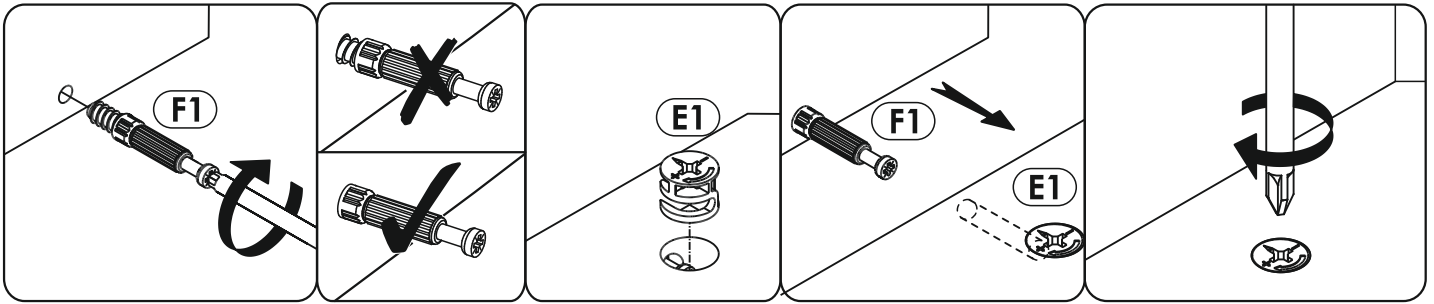
1YYASCC1/1PPASCC1



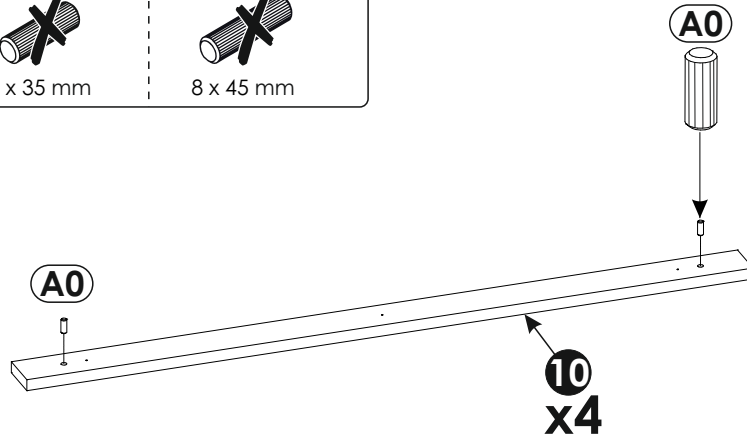
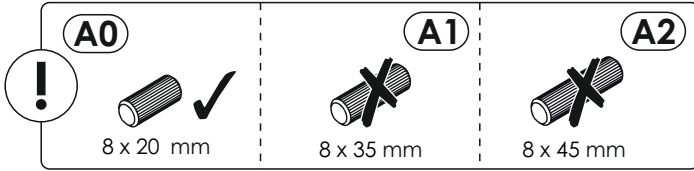
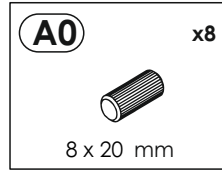
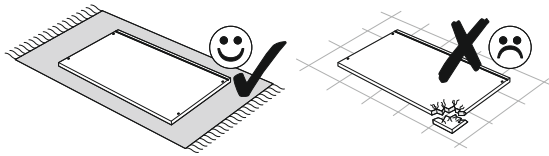
1	1022	434	16	x1	3/3
2	1022	434	16	x1	3/3
3	1300	520	28	x1	1/3
4	1215	314	16	x3	2/3

5	1215	511	16	x1	1/3
6	1215	511	16	x1	1/3
7	1120	70	16	x1	2/3
8	1120	70	16	x3	2/3
9	1215	300	16	x1	2/3

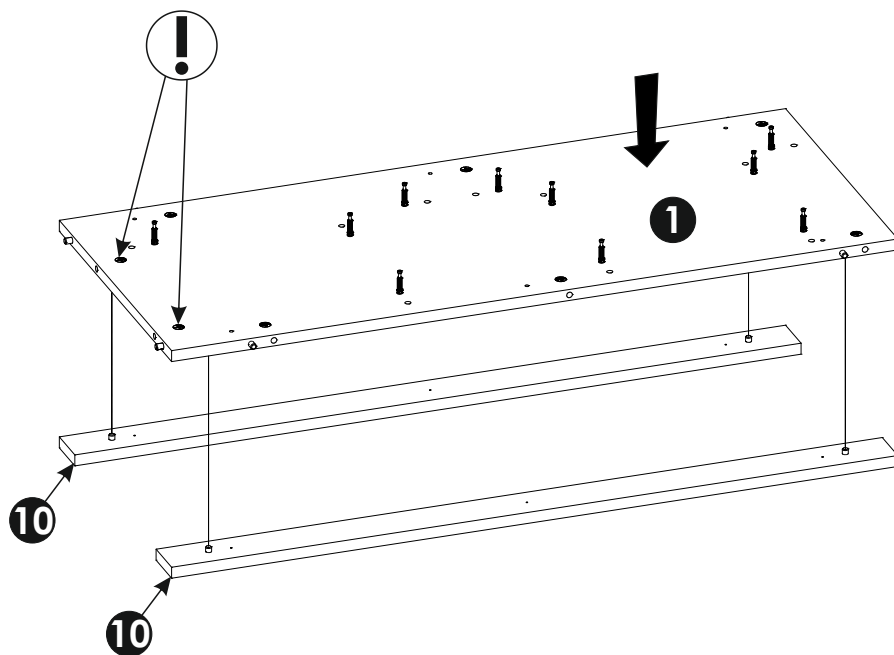
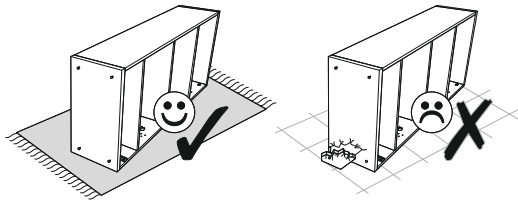
10	1022	60	16	x4	3/3
11	1022	80	28	x1	3/3
12	1022	80	28	x1	3/3
13	1022	80	28	x1	3/3
14	1022	80	28	x1	3/3



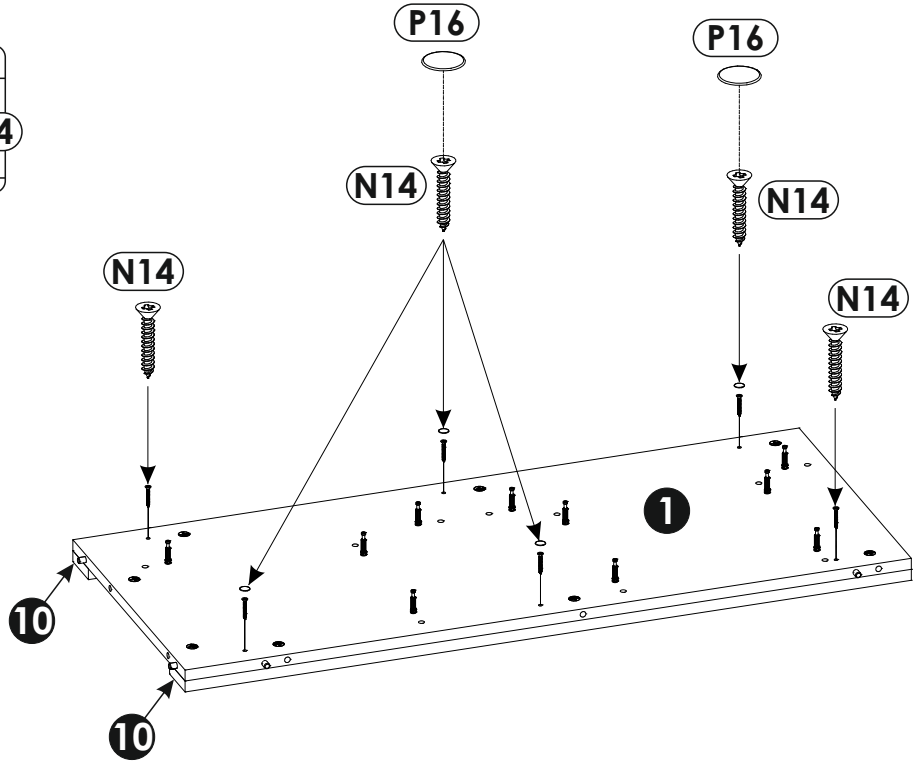
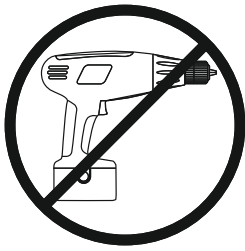
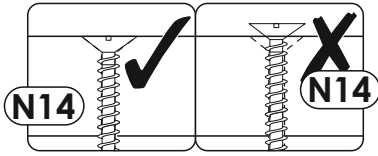
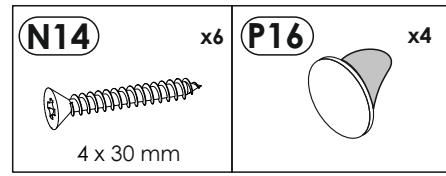
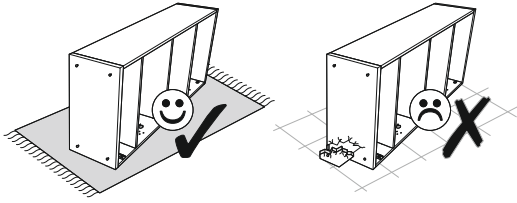
2 ▶



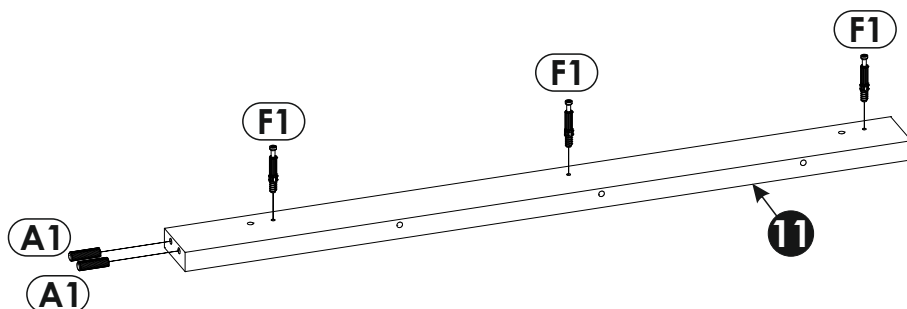
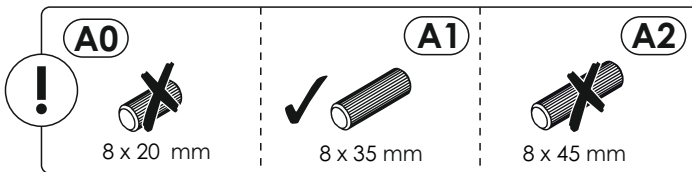
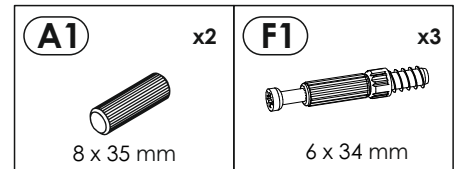
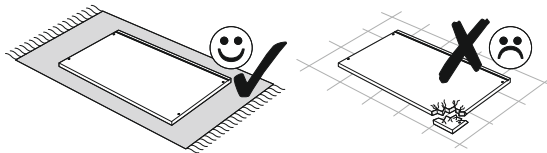
3 ▶



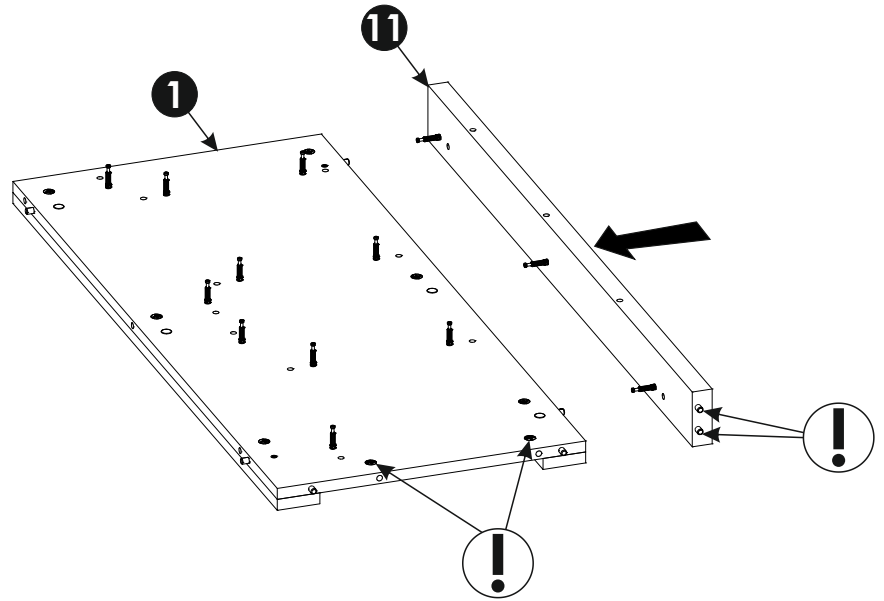
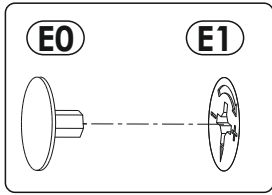
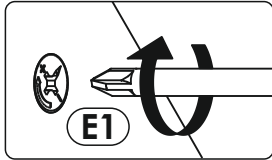
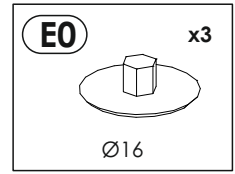
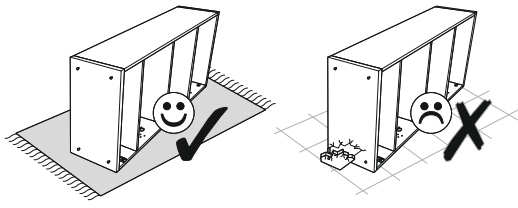
4



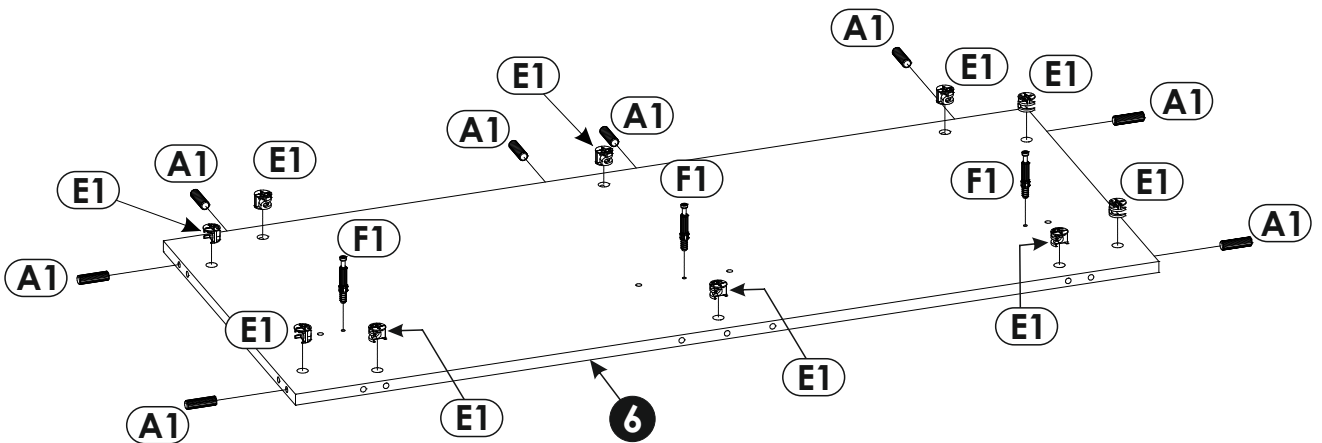
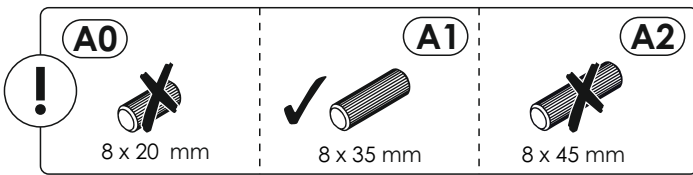
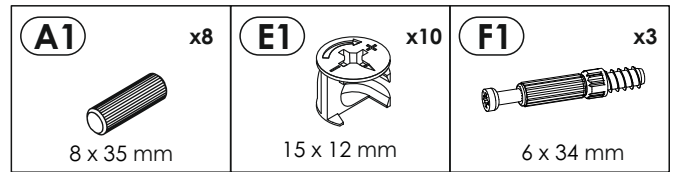
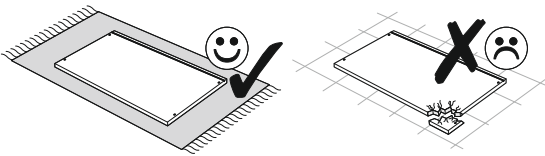
5



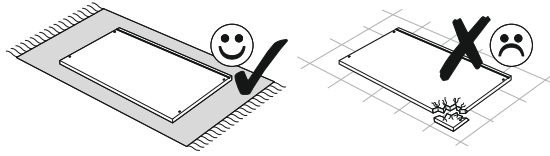
6 ▶

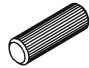

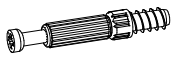



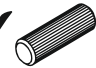

7 ▶

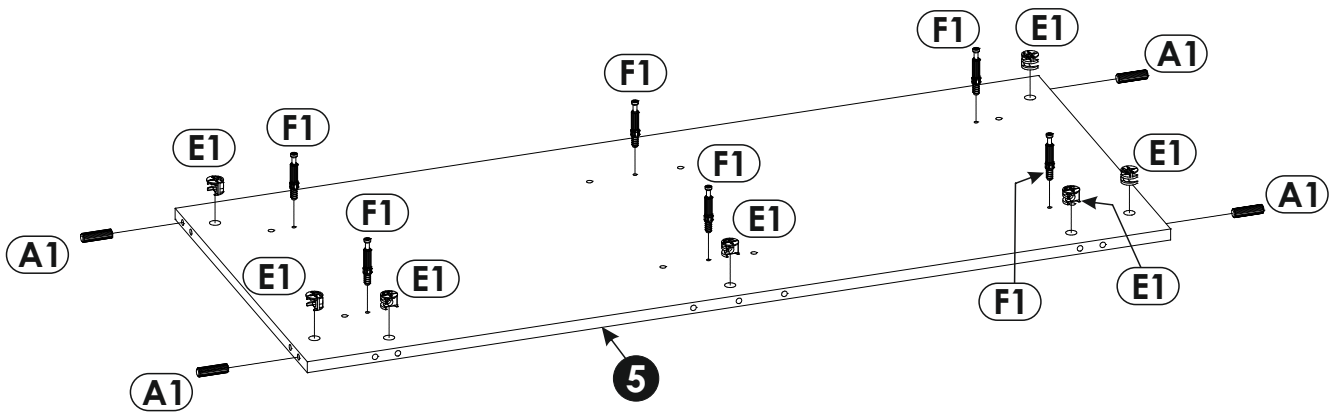


8 ▶

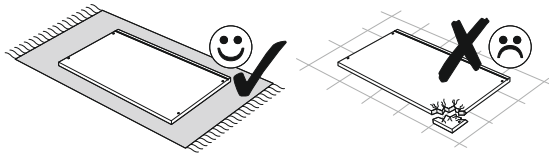


A1  8 x 35 mm	x4	E1  15 x 12 mm	x7	F1  6 x 34 mm	x6
---	----	--	----	---	----

! A0  8 x 20 mm	A1  8 x 35 mm	A2  8 x 45 mm
---	---	---

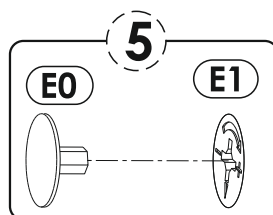
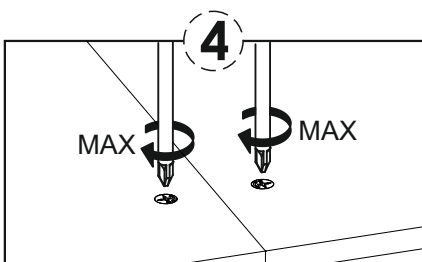
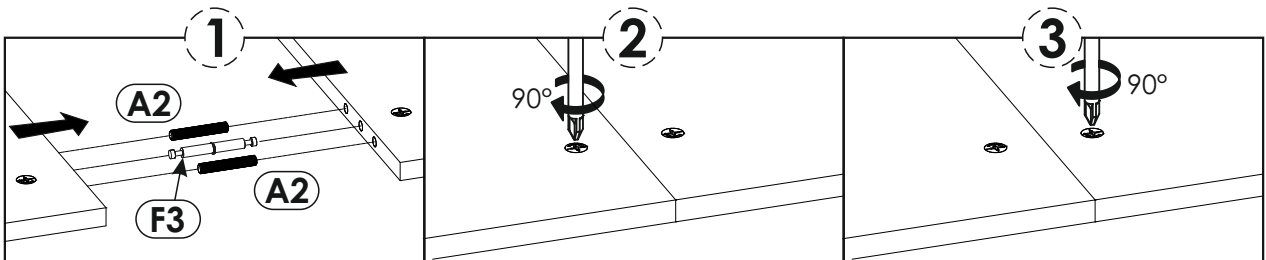
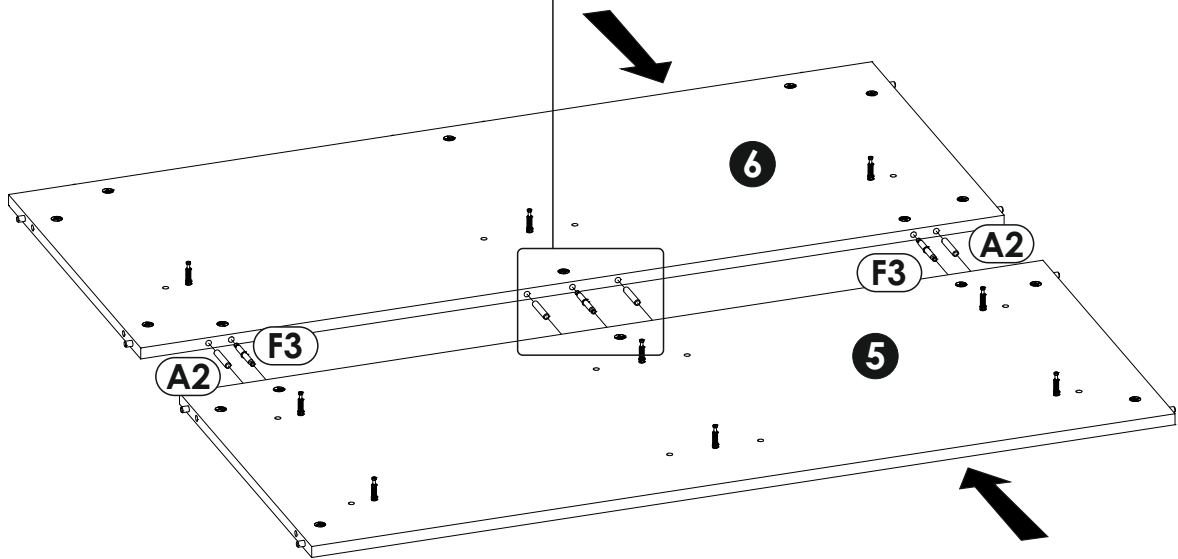
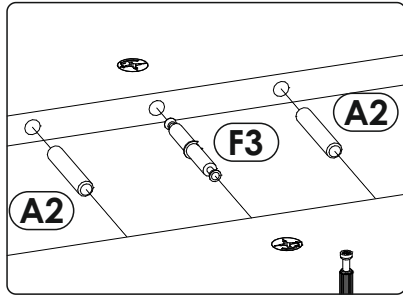


9 ▶

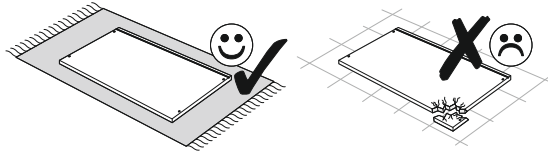


A2 8 x 45 mm x4	E0 Ø16 x6	F3 7 x 64 mm x3
------------------------------	------------------------	------------------------------

! A0 8 x 20 mm	A1 8 x 35 mm	A2 8 x 45 mm ✓
------------------------------------	------------------------	--------------------------

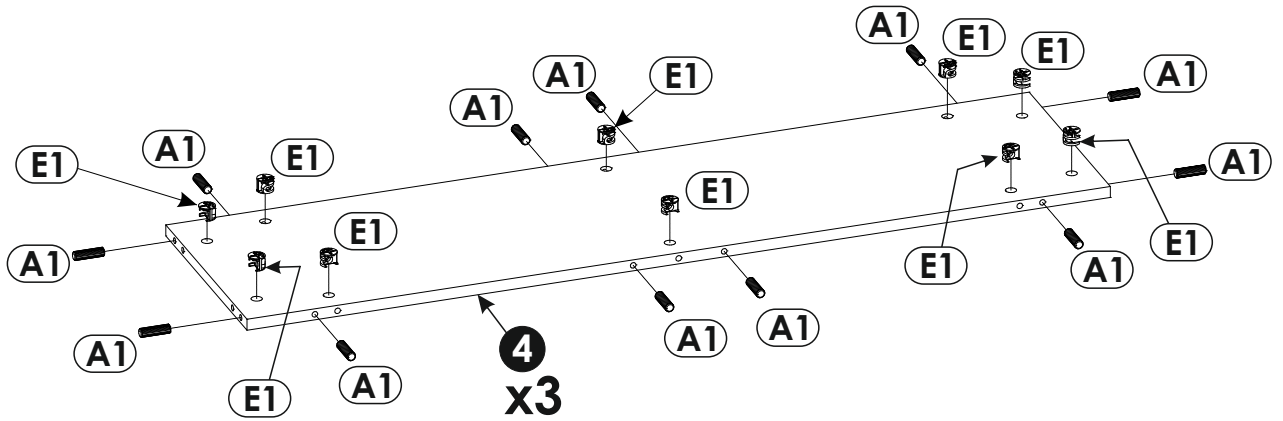


10 ▶

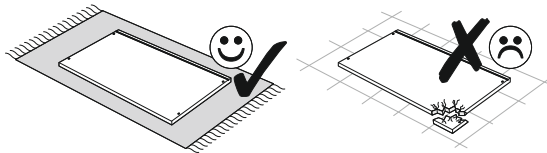


A1	x36	E1	x30
8 x 35 mm		15 x 12 mm	

!	A0	A1	A2
8 x 20 mm	8 x 35 mm	8 x 45 mm	

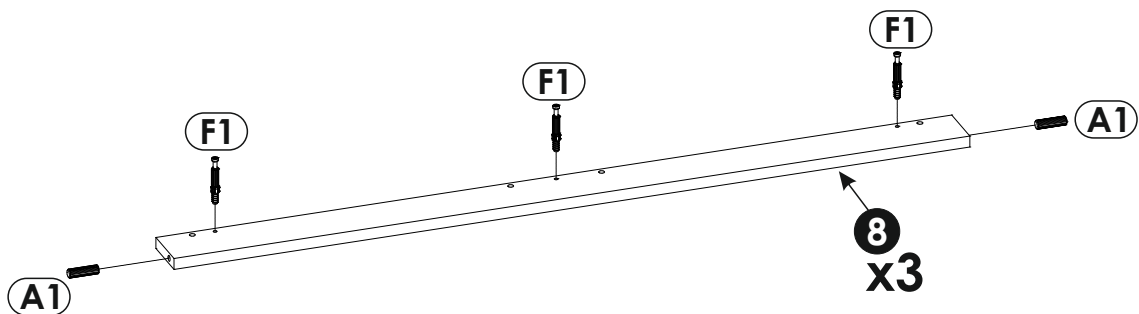


11 ▶

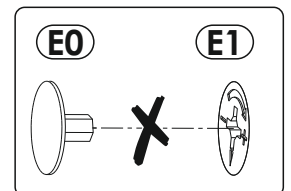
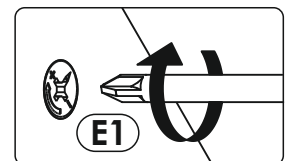
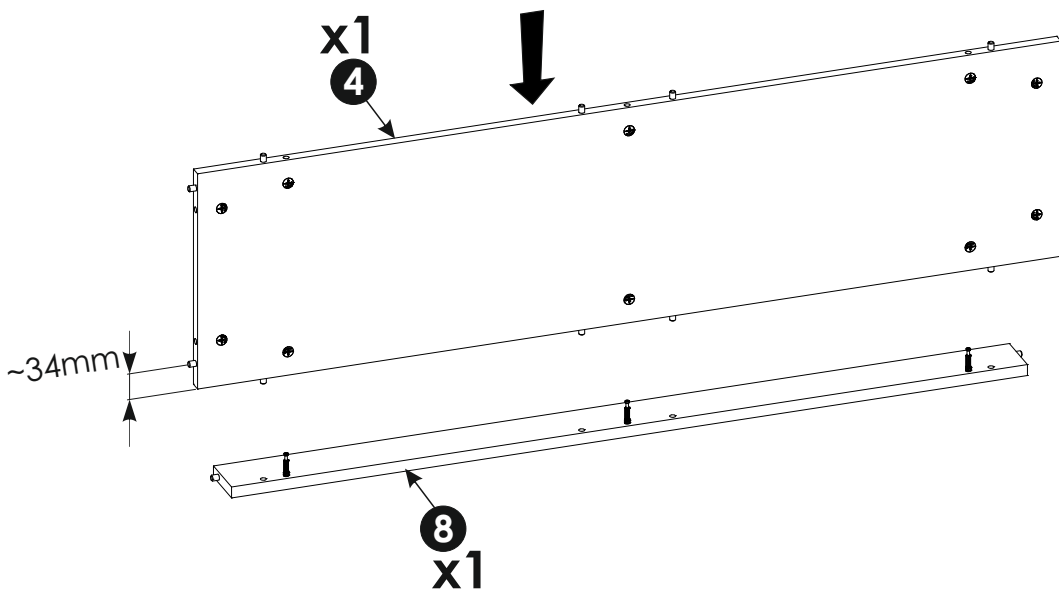
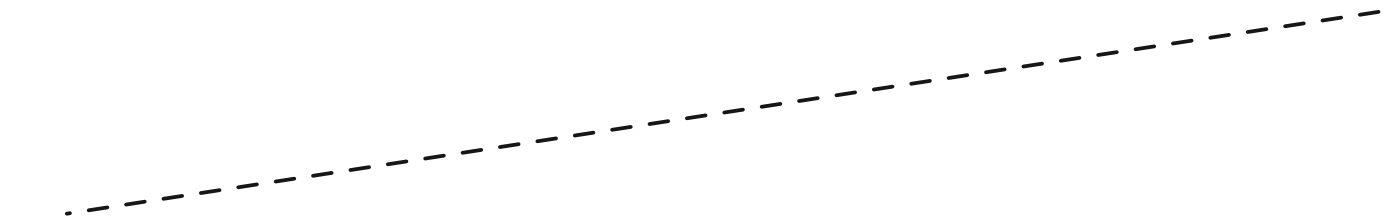
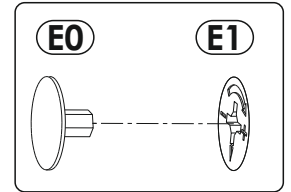
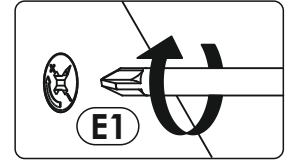
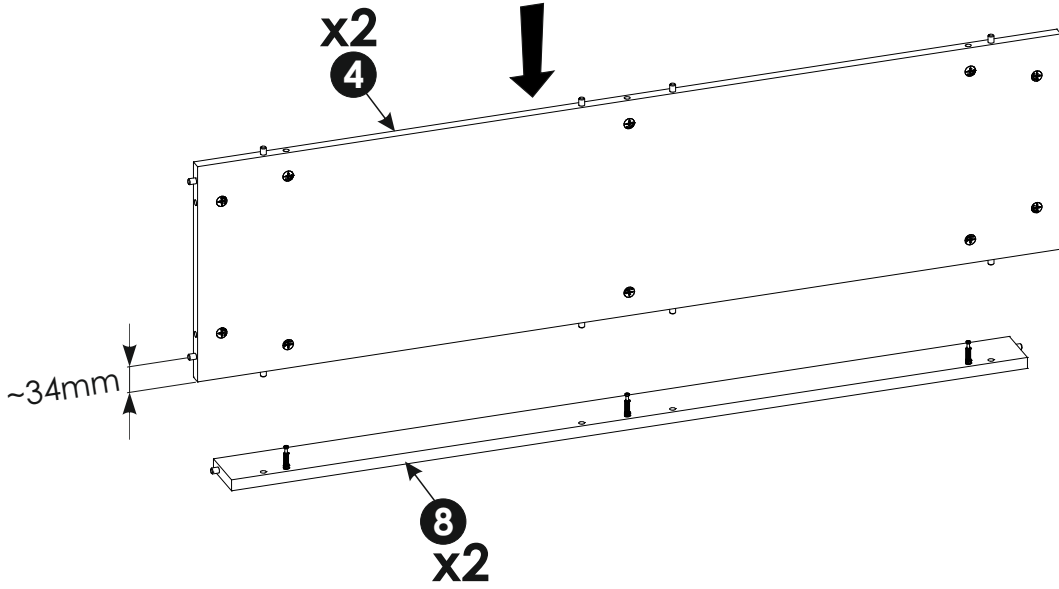
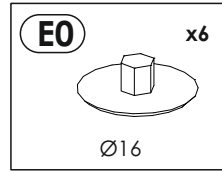
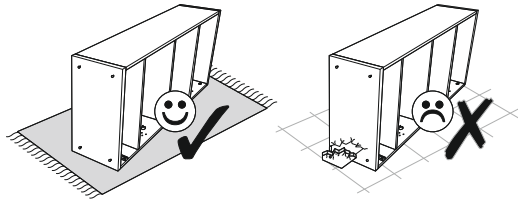


A1	x6	F1	x9
8 x 35 mm		6 x 34 mm	

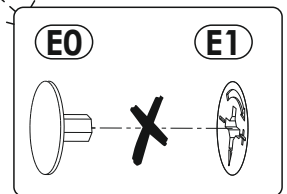
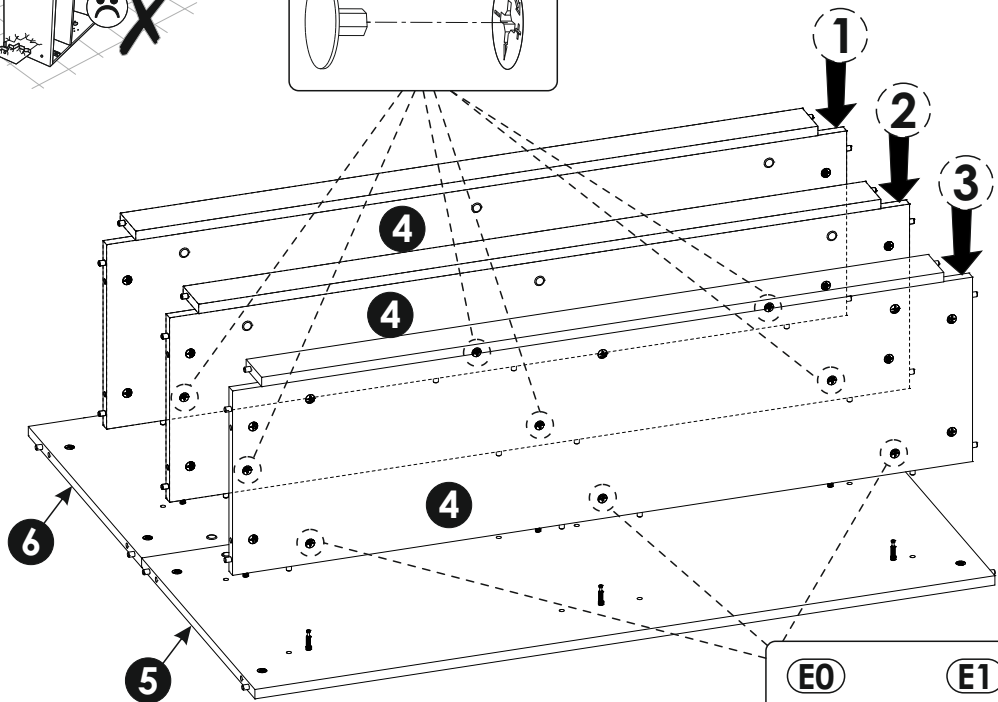
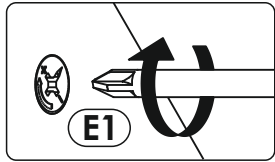
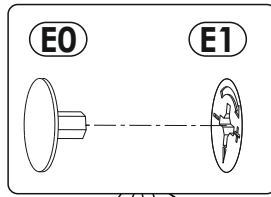
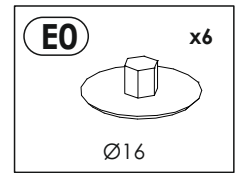
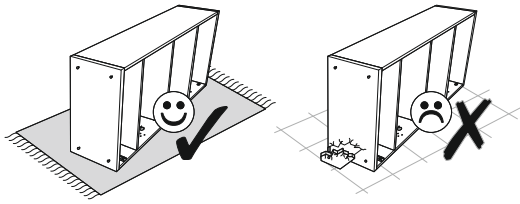
!	A0	A1	A2
8 x 20 mm	8 x 35 mm	8 x 45 mm	



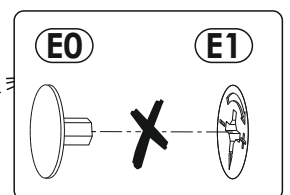
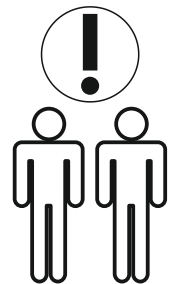
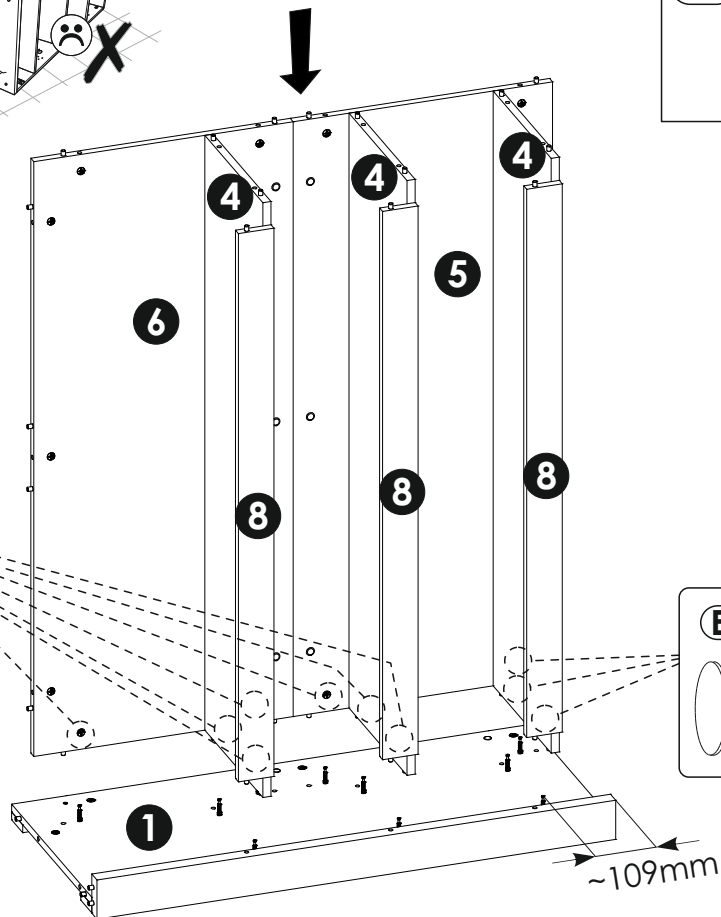
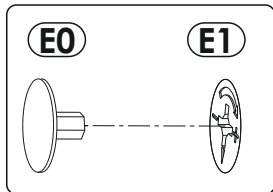
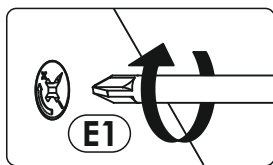
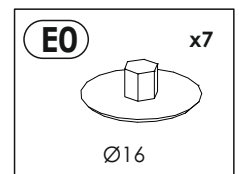
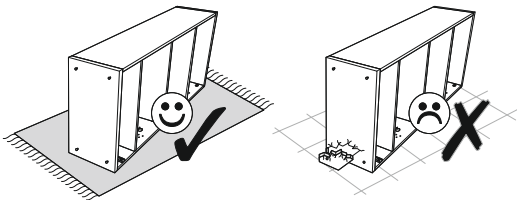
12▶



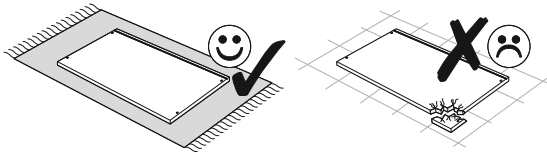
13 ▶



14 ▶

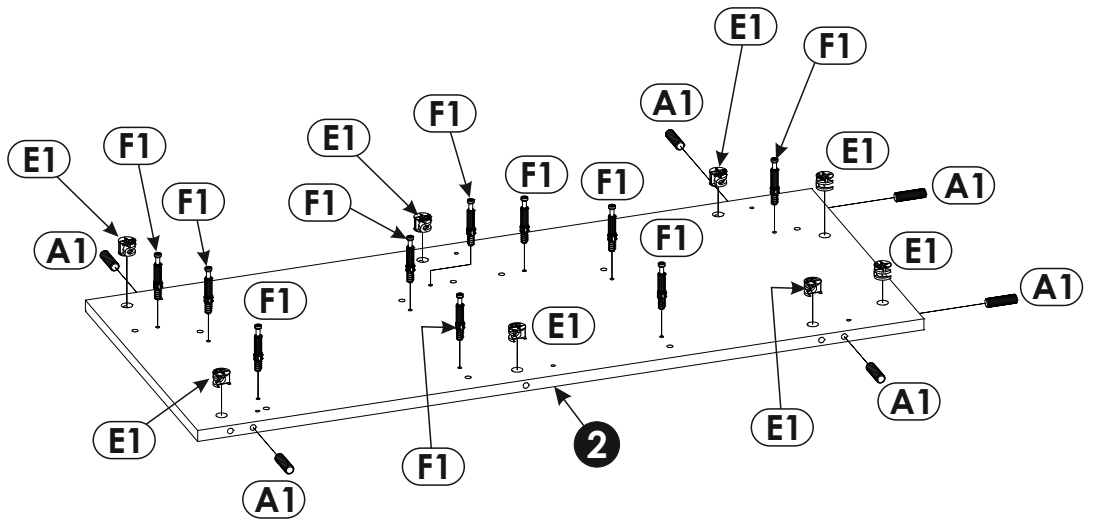


15▶

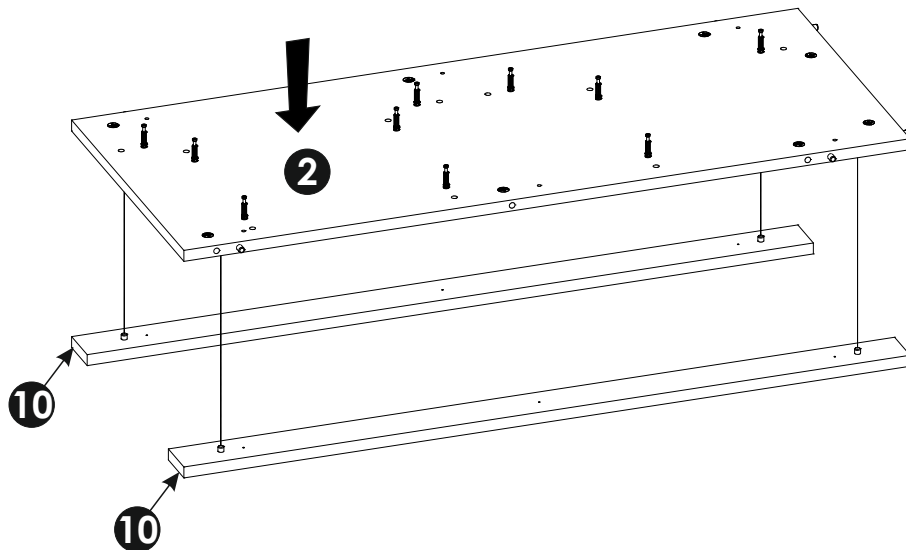
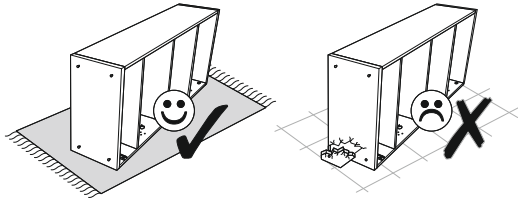


A1	x6	E1	x8	F1	x10
8 x 35 mm		15 x 12 mm		6 x 34 mm	

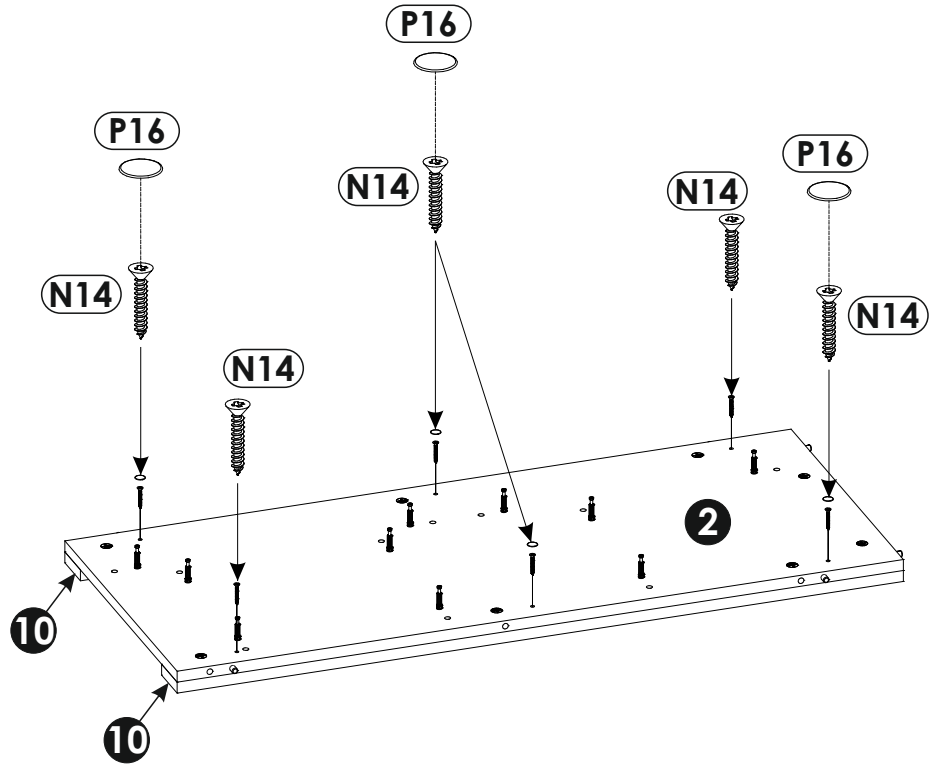
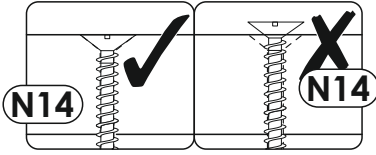
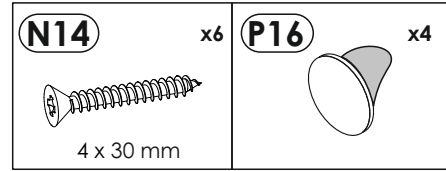
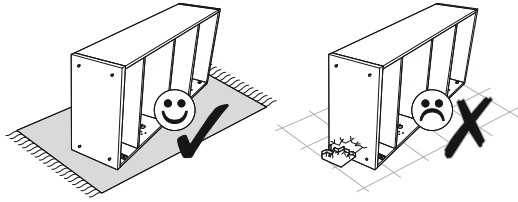
!	A0	A1	A2
8 x 20 mm	8 x 35 mm	8 x 45 mm	



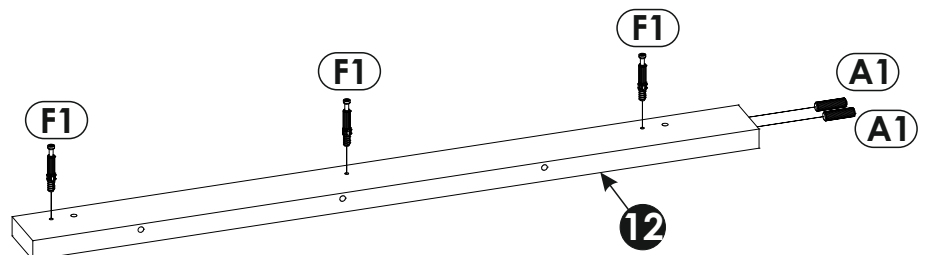
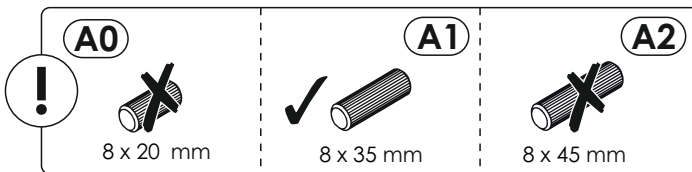
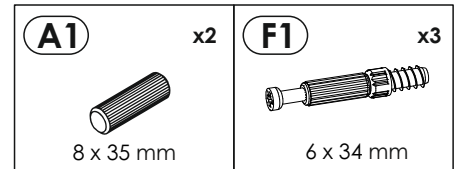
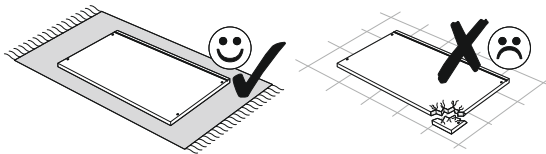
16▶



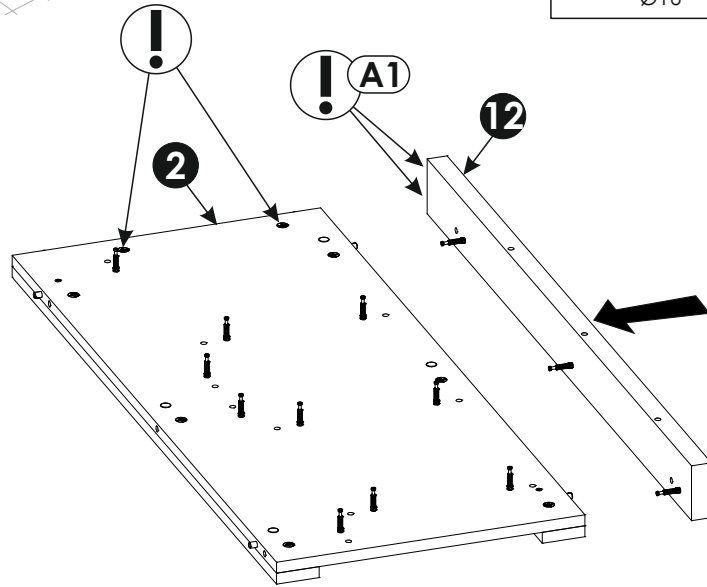
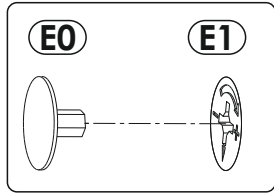
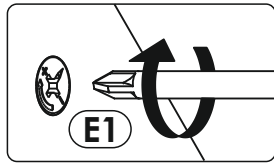
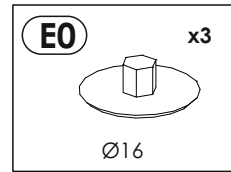
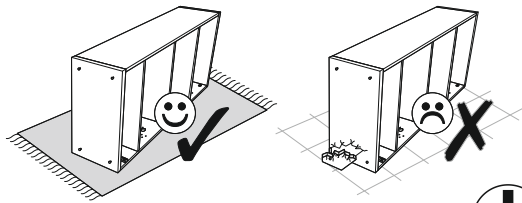
17▶



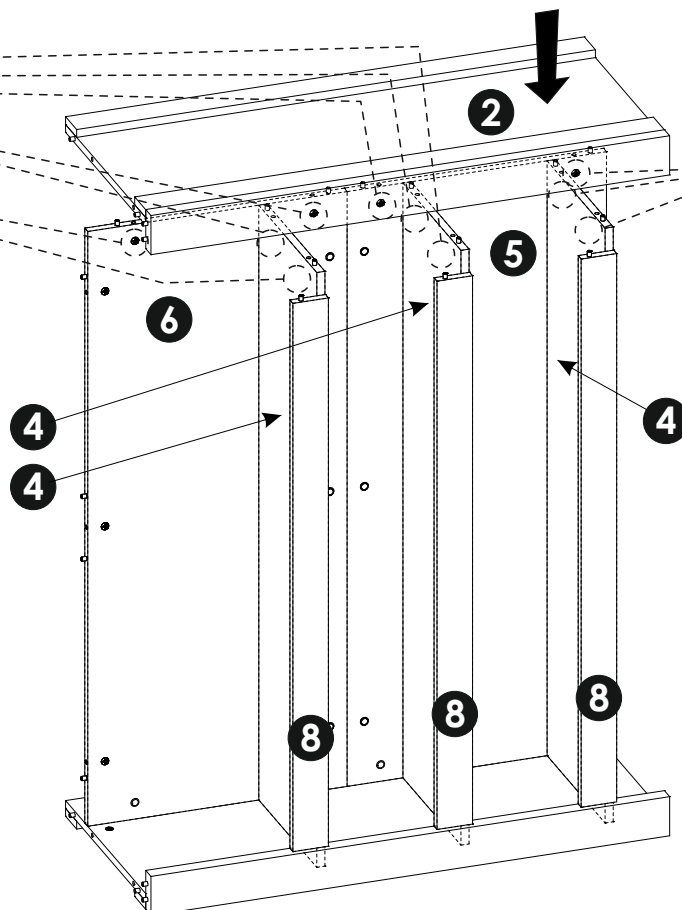
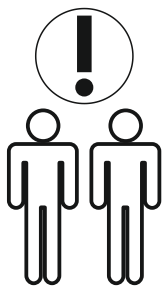
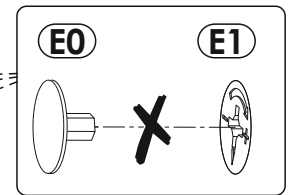
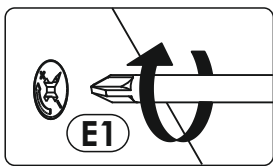
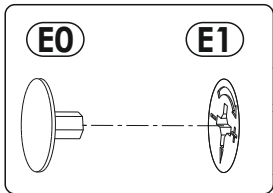
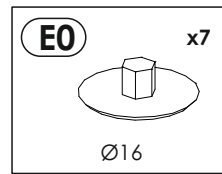
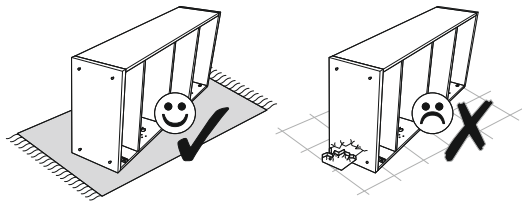
18▶



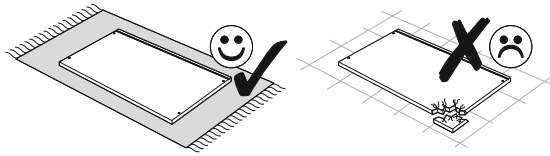
19 ▶


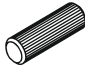
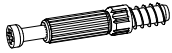





20 ▶

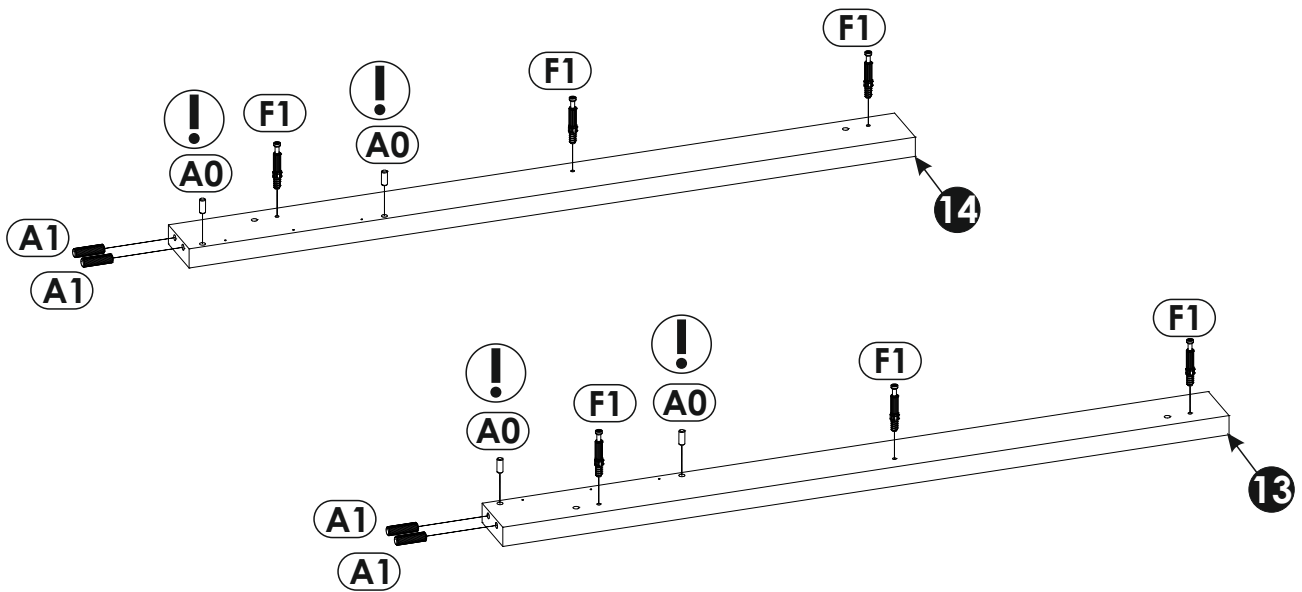


21 ▶

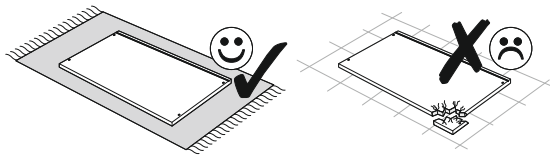



A0	x4	A1	x4	F1	x6
					
8 x 20 mm		8 x 35 mm		6 x 34 mm	

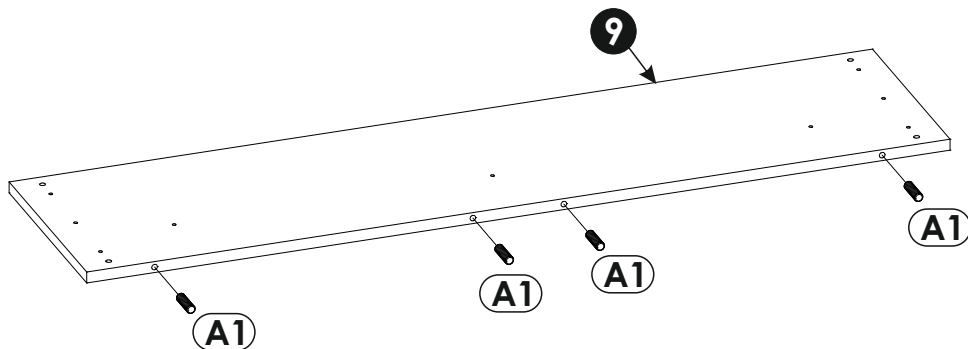
!	A0	A1	A2
			
8 x 20 mm	8 x 35 mm	8 x 45 mm	



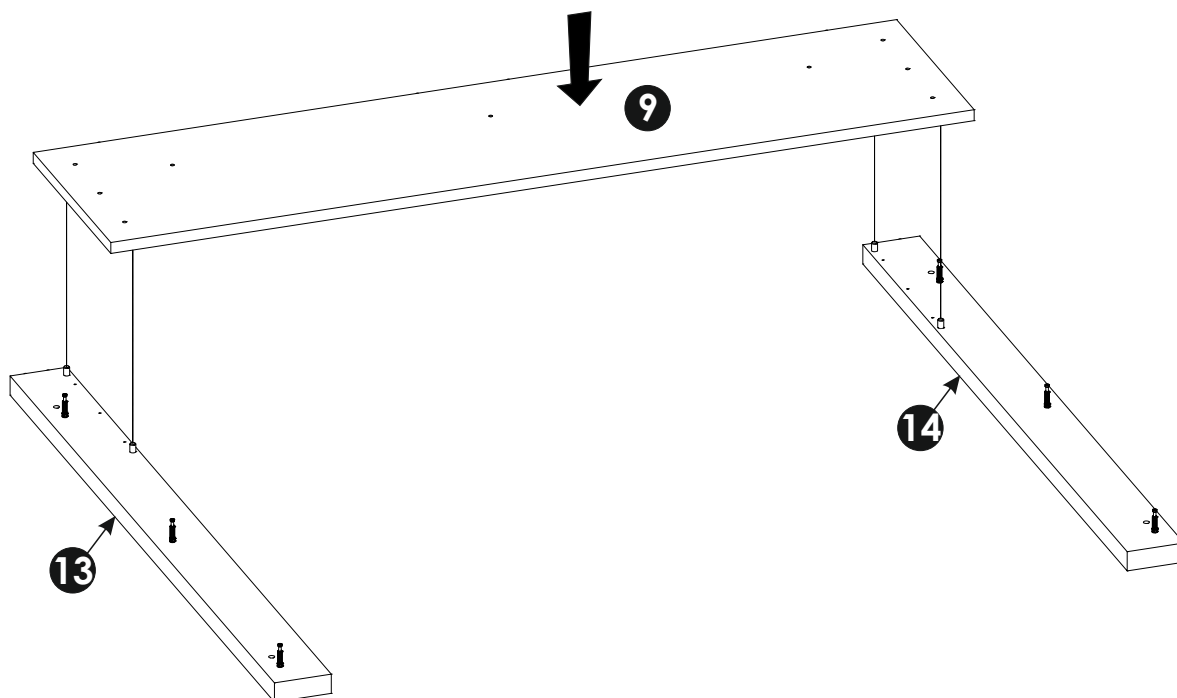
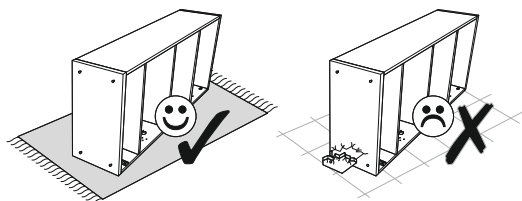
22 ▶



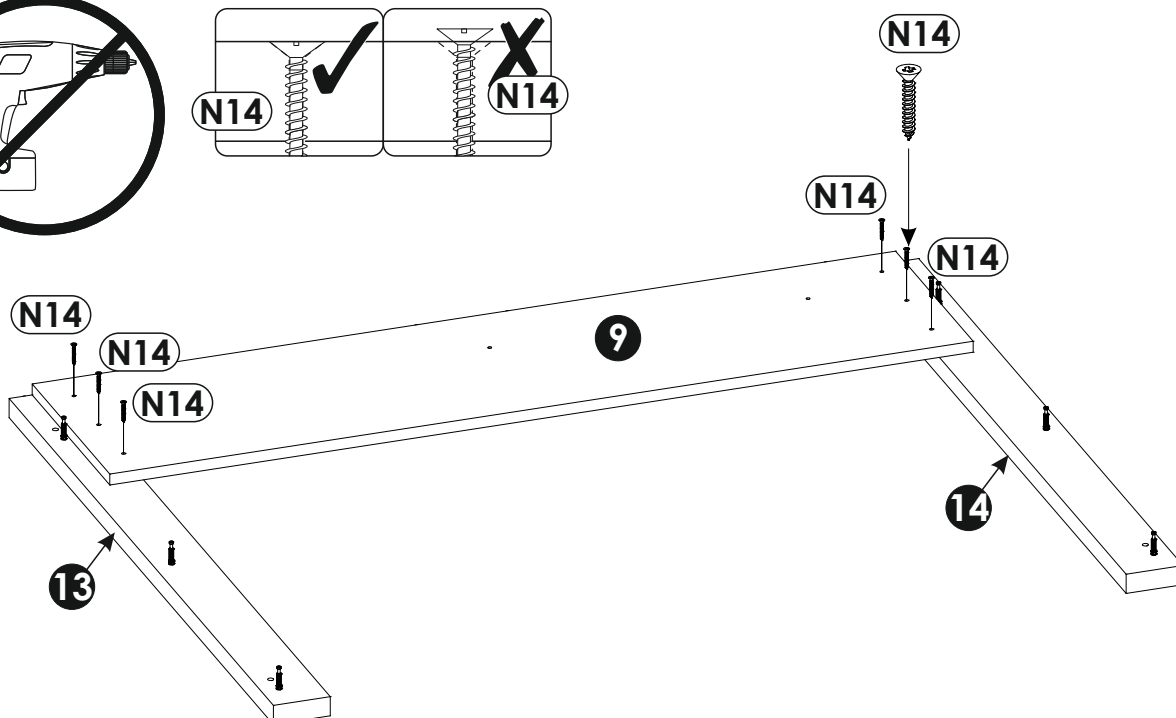
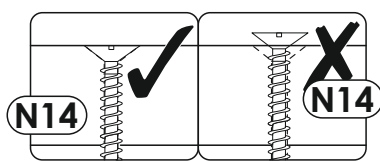
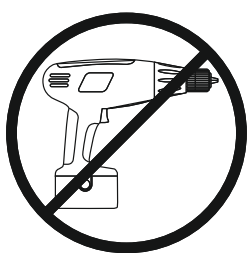
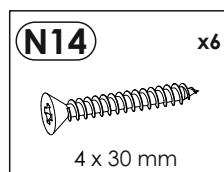
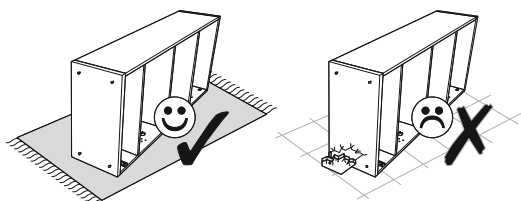
A1	x4
	
8 x 35 mm	



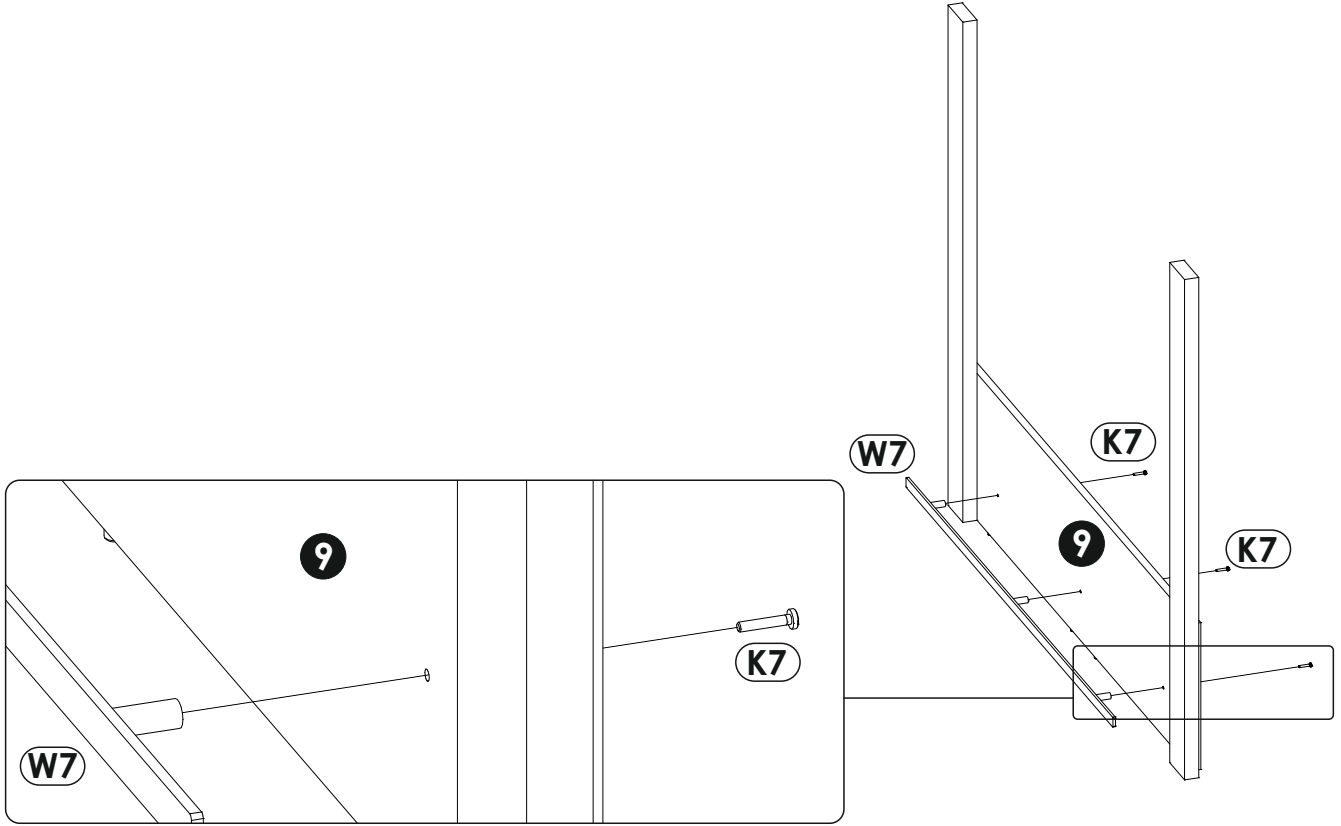
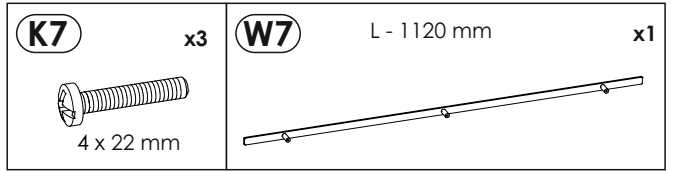
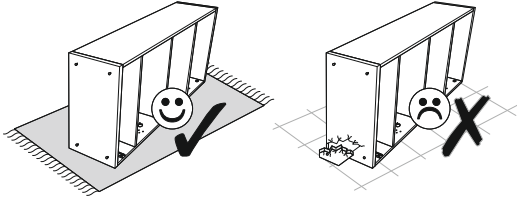
23 ▶



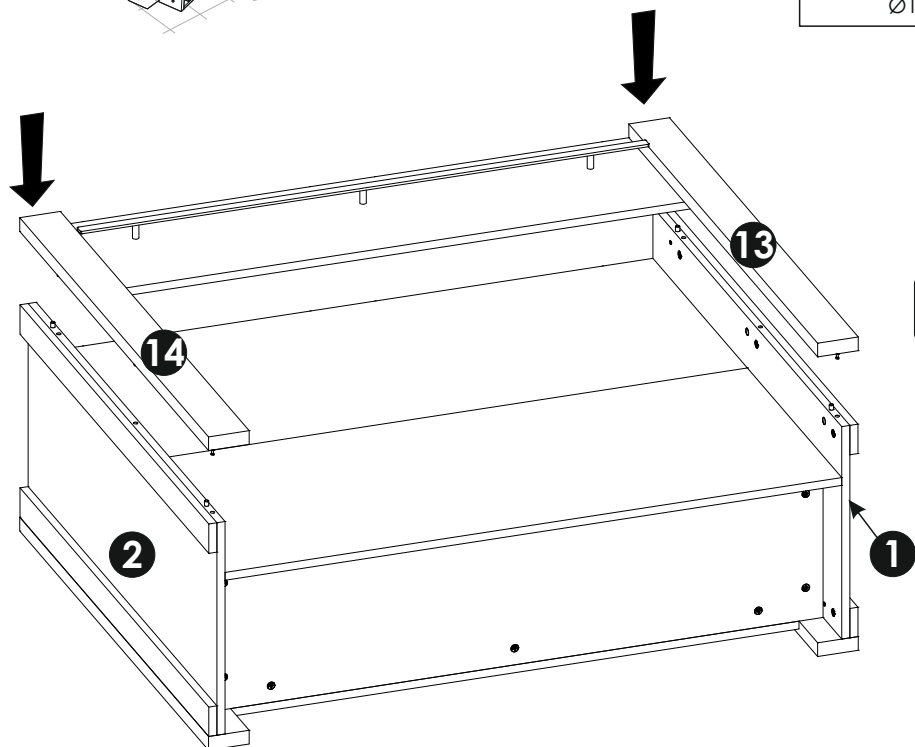
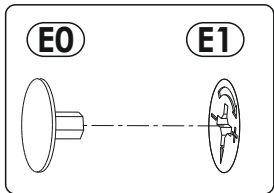
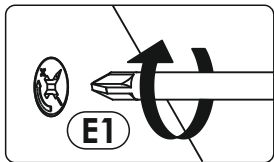
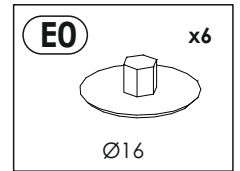
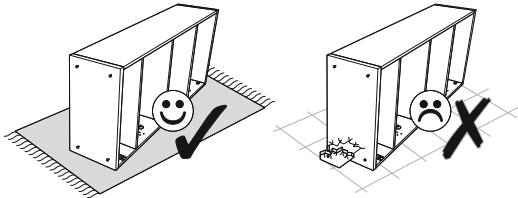
24 ▶



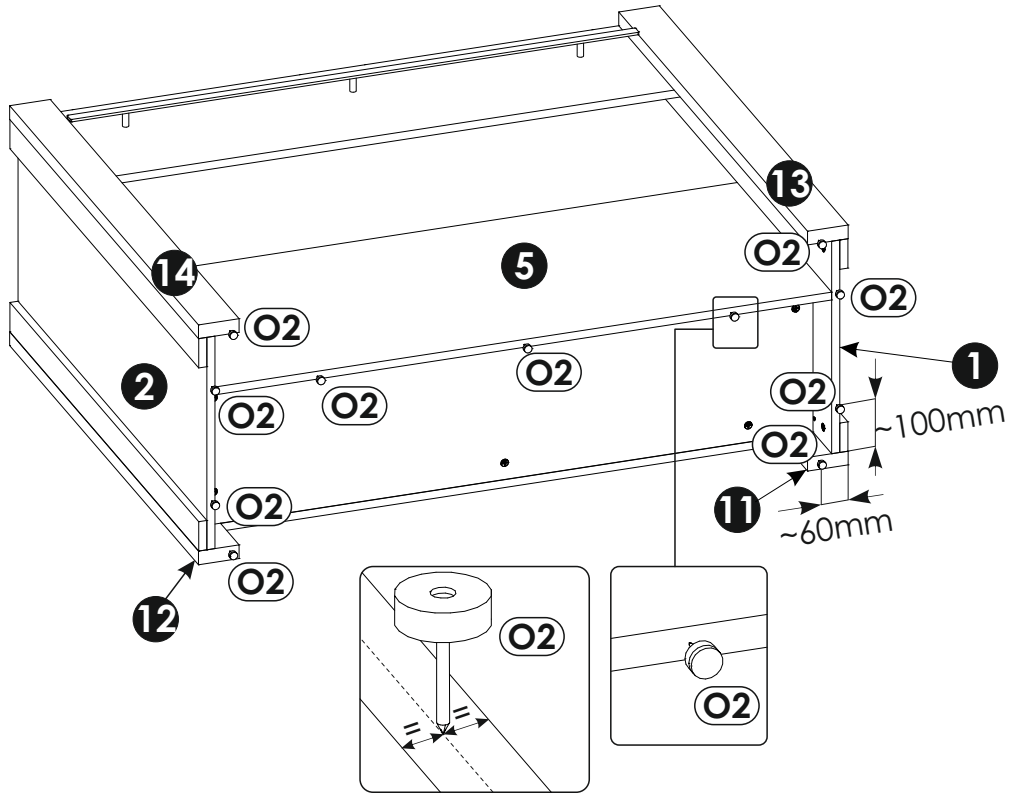
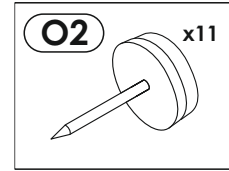
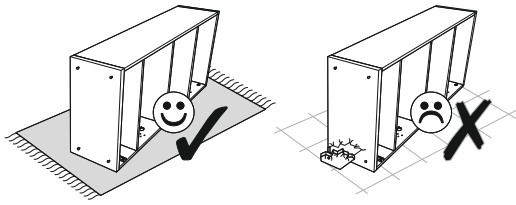
25 ▶



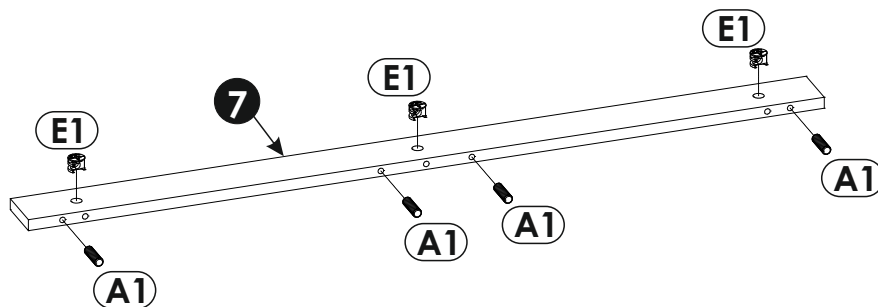
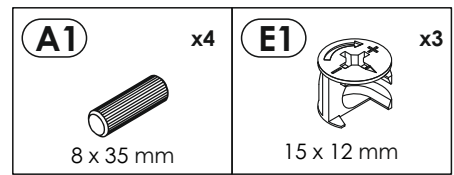
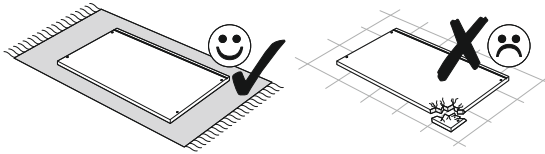
26 ▶



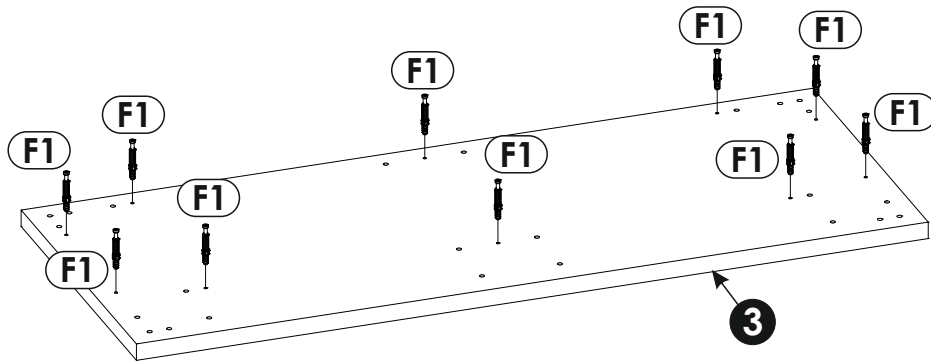
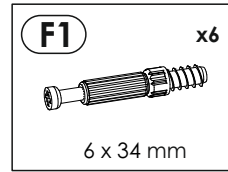
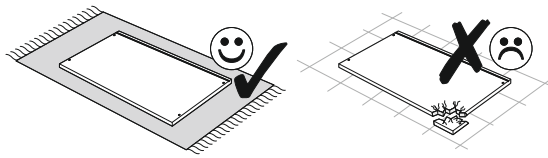
27▶



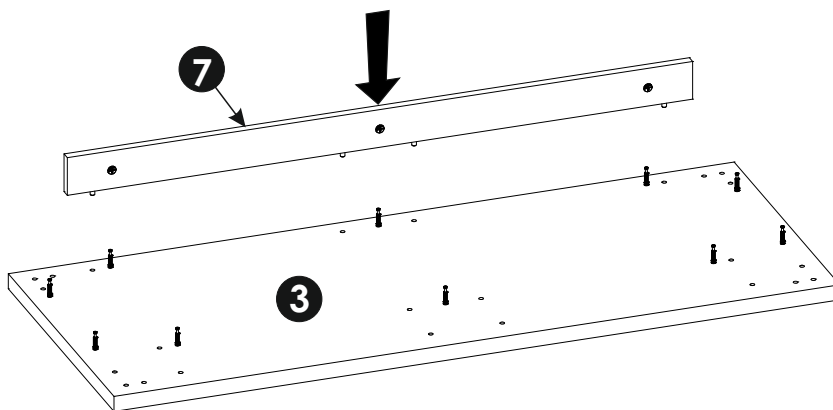
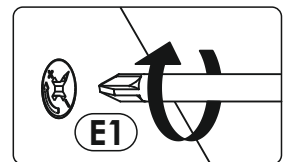
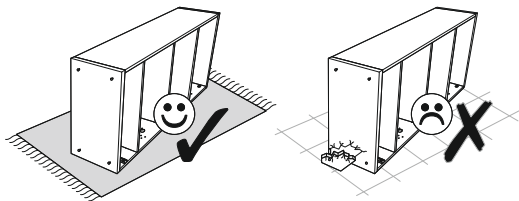
28▶



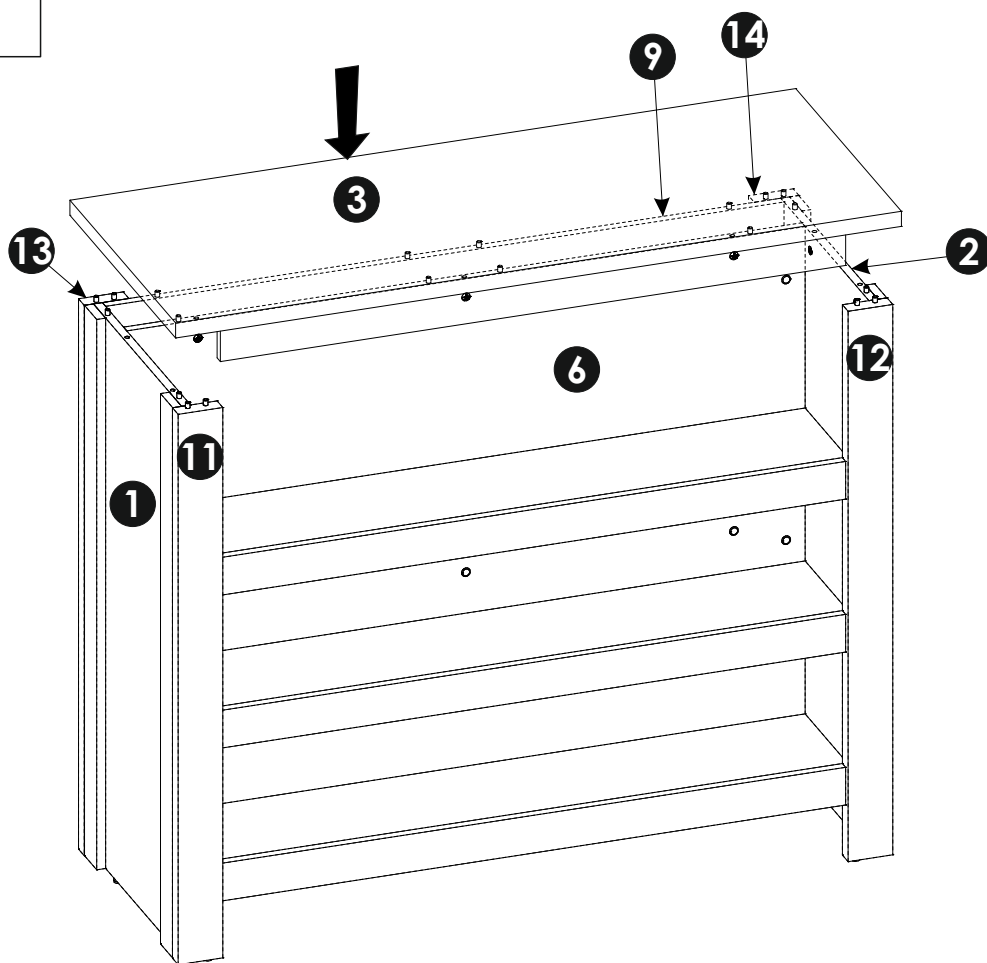
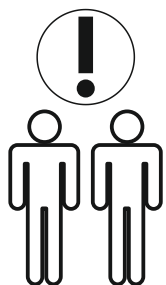
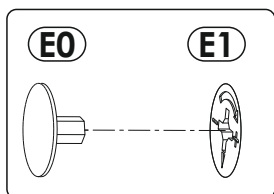
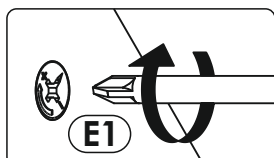
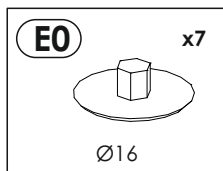
29 ▶



30 ▶



31 ▶



32 ▶



