

EGSP 574 930-1 E

EN PRODUCT INFORMATION SHEET
DE PRODUKTDATENBLATT
PL KARTA INFORMACYJNA PRODUKTU
CS INFORMAČNÍ LIST VÝROBKU
SK INFORMACNÝ LIST VÝROBKU
FR FICHE D'INFORMATION SUR LE PRODUIT
NL PRODUCTINFORMATIEBLAD
HR INFORMACIJSKI LIST PROIZVODA
SL INFORMACIJSKI LIST IZDELKA

Product information sheet

EN**COMMISSION DELEGATED REGULATION (EU) 2019/2017**

Supplier's name or trade mark: Amica

Supplier's address: Amica S.A. 64-510 Wronki, Mickiewicza 52, Polska

Identyfikator modelu: EGSP 574 930-1 E 1190571

Model identifier:

| Parameter | Value | Parameter | Value | |
|--|-------|--|---------------|------|
| Rated capacity (ps) | 14 | Dimensions in cm | Height | 81,5 |
| | | | Width | 59,8 |
| | | | Depth | 59 |
| EI | 49,9 | Energy efficiency class | D | |
| Cleaning performance index | 1,13 | Drying performance index | 1,07 | |
| Energy consumption in kWh [per cycle], based on the eco programme using cold water fill. Actual energy consumption will depend on how the appliance is used. | 0,849 | Water consumption in litres [per cycle], based on the eco programme. Actual water consumption will depend on how the appliance is used and on the hardness of the water. | 10 | |
| Programme duration (h:min) | 3:18 | Type | Built-in | √ |
| | | | Free-standing | |
| Airborne acoustical noise emissions (dB(A) re 1 pW) | 44 | Airborne acoustical noise emission class | B | |
| Off-mode (W) | 0,49 | Standby mode (W) | 0,45 | |
| Delay start (W) (if applicable) | 1 | Networked standby (W) (if applicable) | | |

Minimum duration of the guarantee offered by the manufacturer (months): 12

Additional information:**Weblink to the manufacturer's website, where the information in point4(a) Annex of Commission Regulation (EU) 2019/2019 is found: <http://www.amica-group.com/>**

Produktdatenblatt

DE**DELEGIERTE VERORDNUNG (EU) 2019/2017 DER KOMMISSION**

Name oder Handelsmarke des Lieferanten: Amica

Anschrift des Lieferanten⁽²⁾: Amica International GmbH; Lüdinghauser Str. 52, 59387 Ascheberg; Deutschland

Modellkennung: EGSP 574 930-1 E 1190571

Allgemeine Produktparameter:

| Parameter | Wert | Parameter | Wert | |
|---|-------|--|------------------|------|
| Nennkapazität ⁽¹⁾ (ps) | 14 | Abmessungen in cm | Höhe | 81,5 |
| | | | Breite | 59,8 |
| | | | Tiefe | 59 |
| EEI ⁽¹⁾ | 49,9 | Energieeffizienzklasse ⁽¹⁾ | D ⁽³⁾ | |
| Reinigungsleistungsindex ⁽¹⁾ | 1,13 | Trocknungsleistungsindex ⁽¹⁾ | 1,07 | |
| Energieverbrauch in kWh [pro Betriebszyklus] im eco-Programm bei Kaltwasseranschluss. Der tatsächliche Energieverbrauch hängt von der jeweiligen Nutzung des Geräts ab. | 0,849 | Wasserverbrauch in Litern [pro Betriebszyklus] im eco-Programm. Der tatsächliche Wasserverbrauch hängt von der jeweiligen Nutzung des Geräts und vom Härtegrad des Wassers ab. | 10 | |
| Programmdauer ⁽¹⁾ (h:min) | 3:18 | Art | Einbaugerät | |
| Luftschallemissionen ⁽¹⁾ (in dB(A) re 1 pW) | 44 | Luftschallemissionsklasse ⁽¹⁾ | B ⁽³⁾ | |
| Aus-Zustand (W) | 0,49 | Bereitschaftszustand (W) | 0,45 | |
| Zeitvorwahl (W) (falls zutreffend) | 1 | Vernetzter Betriebsbetrieb (W) (falls zutreffend) | | |

Mindestlaufzeit der vom Lieferanten angebotenen Garantie ⁽²⁾ : 12**Weitere Angaben:****Weblink zur Website des Lieferanten, auf der die Informationen gemäß Anhang II Nummer 6 der Verordnung (EU) 2019/2022 ⁽¹⁾ der Kommission zu finden sind: <https://amica-group.de/>**

⁽¹⁾ Angaben für das eco-Programm.

⁽²⁾ Änderungen dieser Einträge gelten nicht als relevante Änderungen im Sinne des Artikels 4 Absatz 4 der Verordnung (EU) 2017/1369.

⁽³⁾ Wenn der endgültige Inhalt dieser Zelle in der Produktdatenbank automatisch generiert wird, darf der Lieferant diese Daten nicht eingeben.

⁽¹⁾ Verordnung (EU) 2019/2022 der Kommission vom 1. Oktober 2019 zur Festlegung von Ökodesign-Anforderungen an Haushaltsgeschirrspüler gemäß der Richtlinie 2009/125/EG des Europäischen Parlaments und des Rates, zur Änderung der Verordnung (EG) Nr. 1275/2008 der Kommission und zur Aufhebung der Verordnung (EU) Nr. 1016/2010 der Kommission (siehe Seite 267 dieses Amtsblatts).

Karta informacyjna produktu

PL**ROZPORZĄDZENIE DELEGOWANE KOMISJI (UE) 2019/2017**

Nazwa dostawcy lub znak towarowy: Amica

Adres dostawcy: Amica S.A. 64-510 Wronki, Mickiewicza 52, Polska

Identyfikator modelu: EGSP 574 930-1 E

1190571

Ogólne parametry produktu:

| Parametr | Wartość | Parametr | Wartość | |
|---|---------|--|--------------|------|
| Pojemność znamionowa (ps) | 14 | Wymiary w cm | Wysokość | 81,5 |
| | | | Szerokość | 59,8 |
| | | | Głębokość | 59 |
| EEl | 49,9 | Klasa efektywności energetycznej | D | |
| Wskaźnik efektywności zmywania | 1,13 | Wskaźnik efektywności suszenia | 1,07 | |
| Zużycie energii w kWh [na cykl], na podstawie programu eco z wykorzystaniem zimnej wody. Rzeczywiste zużycie energii zależy od sposobu użytkowania urządzenia. | 0,849 | Zużycie wody w litrach [na cykl], na podstawie programu eco. Rzeczywiste zużycie wody zależy od sposobu użytkowania urządzenia i twardości wody. | 10 | |
| Czas trwania programu (g:min) | 3:18 | Rodzaj | do zabudowy | √ |
| | | | wolnostojąca | |
| Emisja hałasu akustycznego (dB(A) re 1 pW) | 44 | Klasa emisji hałasu akustycznego | B | |
| Tryb wyłączenia (W) | 0,49 | Tryb czuwania (W) | 0,45 | |
| Stan opóźnionego startu (W) (w stosownych przypadkach) | 1 | Tryb czuwania przy podłączeniu do sieci (W) (w stosownych przypadkach) | | |
| Minimalny okres gwarancji oferowanej przez producenta (miesiące): | | | 12 | |
| Informacje dodatkowe: | | | | |
| Link do strony internetowej producenta, na której dostępne są informacje z pkt 4 lit. a) załącznika do rozporządzenia Komisji (UE) 2019/2022: https://www.amica.pl/ | | | | |

Informační list výrobku

CS**NAŘÍZENÍ KOMISE V PŘENESENÉ PRÁVOMOCI (EU) 2019/2017**

Název nebo ochranná známka dodavatele: Amica

Adresa dodavatele: Amica S.A. 64-510 Wronki, Mickiewicza 52, Polsko

Identifikační značka modelu: EGSP 574 930-1 E

1190571

Obecné parametry výrobku:

| Parametr | Hodnota | Parametr | Hodnota | |
|---|---------|--|---------------|------|
| Jmenovitá kapacita (ps) | 14 | Rozměry v cm | Výška | 81,5 |
| | | | Šířka | 59,8 |
| | | | Hloubka | 59 |
| EI | 49,9 | Třída energetické účinnosti | D | |
| Index čisticí schopnosti | 1,13 | Index sušící schopnosti | 1,07 | |
| Spotřeba energie v kWh [na cyklus], na základě programu „eco“ při použití napuštěné studené vody. Skutečná spotřeba energie bude záviset na tom, jak je spotřebič používán. | 0,849 | Spotřeba vody v litrech [na cyklus], na základě programu „eco“. Skutečná spotřeba vody bude záviset na tom, jak je spotřebič používán, a na tvrdosti vody. | 10 | |
| Trvání programu (h:min) | 3:18 | Typ | Vestavná | v |
| | | | Volně stojící | |
| Úroveň emisí hluku šířeného vzduchem (dB(A) re 1 pW) | 44 | Třída emisí hluku šířeného vzduchem | B | |
| Vypnutý stav (W) | 0,49 | Pohotovostní režim (W) | 0,45 | |
| Odložený start (W) (v příslušných případech) | 1 | Pohotovostní režim při připojení na síť (W) (v příslušných případech) | | |
| Minimální doba trvání záruky nabízená výrobcem (měsíce): | | | 12 | |
| Další informace: | | | | |
| Odkaz na internetové stránky výrobce, kde lze nalézt informace podle bodu 4 písm. a) přílohy nařízení Komise (EU) 2019/2019: https://www.amica-group.cz/ | | | | |

Informačný list výrobku

SK**DELEGOVANÉ NARIADENIE KOMISIE (EÚ) 2019/2017**

Názov dodávateľa alebo jeho ochranná známka: Amica

Adresa dodávateľa: Amica S.A. 64-510 Wronki, Mickiewicza 52, Poľsko

Identifikačný kód modelu: EGSP 574 930-1 E

1190571

Všeobecné parametre výrobku:

| Parameter | Hodnota | Parameter | Hodnota | |
|---|---------|--|---------------|------|
| Menovitá kapacita (sp) | 14 | Rozmery v cm | Výška | 81,5 |
| | | | Šírka | 59,8 |
| | | | Hĺbka | 59 |
| EI | 49,9 | Trieda energetickej účinnosti | D | |
| Koeficient účinnosti umývania | 1,13 | Koeficient účinnosti sušenia | 1,07 | |
| Spotreba energie v kWh [na cyklus], na základe programu eco s prívodom studenej vody. Skutočná spotreba energie závisí od toho, ako sa spotrebič používa. | 0,849 | Spotreba vody v litroch [na cyklus], na základe programu eco. Skutočná spotreba vody závisí od toho, ako sa spotrebič používa, a od tvrdosti vody. | 10 | |
| Trvanie programu (h:min) | 3:18 | Typ | Vstavaná | v |
| | | | Voľne stojaca | |
| Úroveň vydávaného hluku prenášaného vzduchom [dB(A) re 1 pW] | 44 | Trieda úrovne vydávaného hluku prenášaného vzduchom | B | |
| Režim vypnutia (W) | 0,49 | Režim pohotovosti (W) | 0,45 | |
| Odložený štart (W) (ak je k dispozícii) | 1 | im pohotovosti pri zapojení v sieti (W) (ak je k dispozícii) | | |

Minimálne trvanie záruky, ktorú ponúka výrobca (Mesiace):

12

Doplňujúce informácie:

Odkaz na webovú stránku výrobcu, kde možno nájsť údaje podľa bodu 4 písm. a) prílohy k nariadeniu Komisie (EÚ) 2019/2019: <https://amica.sk/>

Fiche d'information sur le produit

FR**RÈGLEMENT DÉLÉGUÉ (UE) 2019/2017 DE LA COMMISSION****Nom du fournisseur ou marque commerciale:** Amica**Adresse du fournisseur:** Amica International GmbH; Lüdinghauser Str. 52, 59387 Ascheberg; Allemagne**Référence du modèle:** EGSP 574 930-1 E 1190571**Paramètres généraux du produit:**

| Paramètre | Valeur | Paramètre | Valeur | |
|---|--------|--|--------------|------|
| Capacité nominale (ps) | 14 | Dimensions en cm | Hauteur | 81,5 |
| | | | Largeur | 59,8 |
| | | | Profondeur | 59 |
| EI | 49,9 | Classe d'efficacité énergétique | D | |
| Indice de performance de lavage | 1,13 | Indice de performance de séchage | 1,07 | |
| Consommation d'énergie en kWh [par cycle], sur la base du programme eco avec alimentation en eau froide. La consommation réelle d'énergie dépend des conditions d'utilisation de l'appareil. | 0,849 | Consommation d'eau en litres [par cycle], sur la base du programme eco. La consommation d'eau réelle dépend des conditions d'utilisation de l'appareil et de la dureté de l'eau. | 10 | |
| Durée du programme (h:min) | 3:18 | Type | Intégrable | √ |
| | | | À pose libre | |
| Émissions de bruit acoustique dans l'air [dB(A) re 1 pW] | 44 | Classe d'émissions de bruit acoustique dans l'air | B | |
| Mode arrêt (W) | 0,49 | Mode veille (W) | 0,45 | |
| Démarrage différé (W) (le cas échéant) | 1 | Mode veille avec maintien de la connexion au réseau (W) (le cas échéant) | | |
| Durée minimale de la garantie offerte par le fournisseur (Mois) | | | | 12 |
| Informations supplémentaires: | | | | |
| Lien internet vers le site web du fabricant où se trouvent les informations visées au point 4 a) de l'annexe du règlement (UE) 2019/2019 de la Commission: http://www.amica-group.fr/ | | | | |

Productinformatieblad

NL**GEDELEGERDE VERORDENING (EU) 2019/2017 VAN DE COMMISSIE**

Naam van de leverancier of het handelsmerk: Amica

Adres van de leverancier: Amica International GmbH; Lüdinghauser Str. 52, 59387 Ascheberg; Duitsland

Typeaanduiding: EGSP 574 930-1 E 1190571

Algemene productparameters:

| Parameter | Waarde | Parameter | Waarde | |
|--|--------|---|------------|------|
| Nominale capaciteit (ps) | 14 | Afmetingen in cm | Hoogte | 81,5 |
| | | | Breedte | 59,8 |
| | | | Diepte | 59 |
| EEl | 49,9 | Energie-efficiëntie-klasse | D | |
| Reinigingsprestatie-index | 1,13 | Droogprestatie-index | 1,07 | |
| Energieverbruik in kWh [per cyclus], gebaseerd op het ecoprogramma met toevoer van koud water. Het werkelijke energieverbruik hangt af van de manier waarop het apparaat wordt gebruikt. | 0,849 | Waterverbruik in liters [per cyclus], gebaseerd op het ecoprogramma. Het werkelijke waterverbruik hangt af van de manier waarop het apparaat wordt gebruikt en van de hardheid van het water. | 10 | |
| Programmaduur (u:min) | 3:18 | Type | Ingebouwd | √ |
| | | | Vrijstaand | |
| Emissie van akoestisch luchtgeluid (dB(A) re 1 pW) | 44 | Emissieklasse voor akoestisch luchtgeluid | B | |
| Uitstand (W) | 0,49 | Stand-bystand (W) | 0,45 | |
| Startvertraging (W) (indien van toepassing) | 1 | Netwerkgebonden stand-by (W) (indien van toepassing) | | |

Minimumduur van de door de fabrikant geboden garantie (Maanden): 12

Aanvullende informatie:Link naar de website van de fabrikant met de informatie zoals bedoeld in punt 4, onder a), van bijlage II bij Verordening (EU) 2019/2019 van de Commissie: <https://amica-group.de/>

Informacijski list proizvoda

HR**DELEGIрана UREDBA KOMISIJE (EU) 2019/2017**

Ime ili zaštitni znak dobavljača: Amica

Adresa dobavljača: Amica International GmbH; Lüdinghauser Str. 52, 59387 Ascheberg; Njemačka

Identifikacijska oznaka modela: EGSP 574 930-1 E 1190571

Opći parametri proizvoda:

| Parametar | Vrijednost | Parametar | Vrijednost | |
|--|------------|---|-------------|------|
| Nazivni kapacitet (ps) | 14 | Dimenzije u centimetrima | Visina | 81,5 |
| | | | Širina | 59,8 |
| | | | Dubina | 59 |
| EI | 49,9 | Razred energetske učinkovitosti | D | |
| Indeks učinkovitosti pranja | 1,13 | Indeks učinkovitosti sušenja | 1,07 | |
| Potrošnja energije u kWh [po ciklusu], na temelju eco programa uz upotrebu hladne vode. Stvarna potrošnja energije ovisit će o tome kako se uređaj upotrebljava. | 0,849 | Potrošnja vode u litrama [po ciklusu], na temelju eco programa. Stvarna potrošnja vode ovisit će o tome kako se uređaj upotrebljava i o tvrdoći vode. | 10 | |
| Trajanje programa (h:min) | 3:18 | Vrsta | Ugradbeni | v |
| | | | Samostojeći | |
| Emisije buke koja se prenosi zrakom (dB(A) re 1 pW) | 44 | Razred emisije buke koja se prenosi zrakom | B | |
| Stanje isključenosti (W) | 0,49 | Stanje pripravnosti (W) | 0,45 | |
| Odgođeni početak rada (W) (ako je primjenjivo) | 1 | Umreženi odgođeni početak rada (W) (ako je primjenjivo) | | |

Minimalno trajanje jamstva koje nudi proizvođač (Mjeseci): 12

Dodatne informacije:Poveznica na internetsku stranicu proizvođača koja sadržava informacije navedene u točki 4. podtočki (a) Priloga Uredbi Komisije (EU) 2019/2019: <https://amica-group.de/>

Informacijski list izdelka

SL**DELEGIрана UREDBA KOMISIJE (EU) 2019/2017**

Ime dobavitelja ali blagovna znamka: Amica

Naslov dobavitelja: Amica International GmbH; Lüdinghauser Str. 52, 59387 Ascheberg; Nemčija

Identifikacijska oznaka modela: EGSP 574 930-1 E 1190571

Spolšni parametri izdelka

| Parameter | Vrednost | Parameter | Vrednost | |
|--|----------|--|-------------|------|
| Nazivna zmogljivost (ps) | 14 | Mere v cm | Višina | 81,5 |
| | | | Širina | 59,8 |
| | | | Globina | 59 |
| EEl | 49,9 | Razred energijske učinkovitosti | D | |
| Indeks učinkovitosti pomivanja | 1,13 | Indeks učinkovitosti sušenja | 1,07 | |
| Poraba energije v kWh [na cikel] na podlagi programa eco pri dotoku hladne vode. Dejanska poraba energije je odvisna od načina uporabe aparata. | 0,849 | Poraba vode v litrih [na cikel] na podlagi programa eco. Dejanska poraba vode je odvisna od načina uporabe aparata in trdote vode. | 10 | |
| Trajanje programa (h:min) | 3:18 | Vrsta | Vgradni | v |
| | | | Samostoječi | |
| Emisije akustičnega hrupa, ki se prenaša po zraku (dB(A) glede na 1 pW) | 44 | Razred emisij akustičnega hrupa, ki se prenaša po zraku | B | |
| Stanje izključenosti (W) | 0,49 | Stanje pripravljenosti (W) | 0,45 | |
| Zamik vklopa (W) (če je na voljo) | 1 | Omrežno stanje pripravljenosti (W) (če je na voljo) | | |
| Minimalno trajanje garancije za hladilni aparat, ki jo nudi proizvajalec (Meseci): | | | 12 | |
| Dodatne informacije: | | | | |
| Spletna povezava na spletno mesto proizvajalca, na katerem so na voljo informacije iz točke 4(a) Priloge k Uredbi Komisije (EU) 2019/2019: https://amica-group.de/ | | | | |



Einbau-Geschirrspüler, integriert, 60 cm EGSP 574 930-1 E

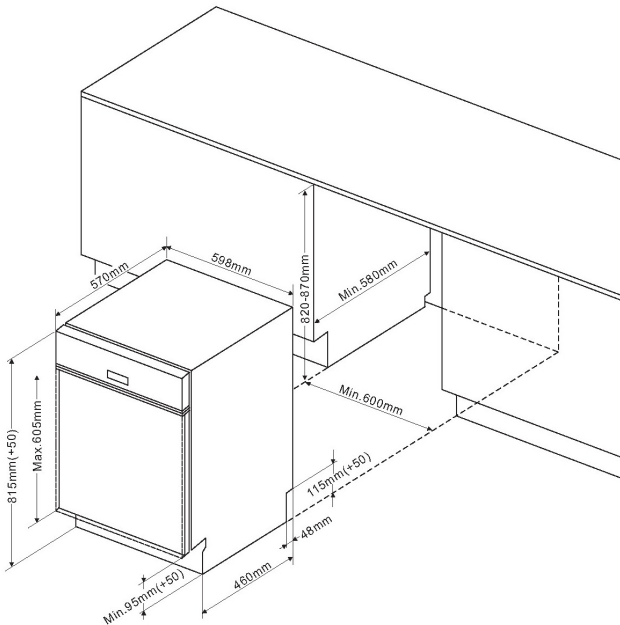
Amica
for living



Edelstahlblende

- 14 Maßgedecke
- Aquastopp Sicherheitsschlauch, elektronisch
- LED Display White
- Startzeitvorwahl, 1-24 h
- 8 Programme, mit Automatikprogramm
- 5 Spültemperaturen
- **OpenDry - Türöffnung nach Programmende**
- Zonenspülen
- StrongWash - für besonders verschmutztes Geschirr
- Klarspüler-, Salzangelanzeige
- Flex Besteckschublade
- Aqua Spray mit 3 Sprüharmen
- Quickmatic, beladener Oberkorb höhenverstellbar
- verstellbare Tassenablage
- Unterkorb mit faltbaren Gittern
- Innenbehälter aus Edelstahl
- Energieeffizienzklasse: A+++
- Wasser-/Stromverbrauch pro Spülgang: 9,9 /
- Wasser-/Stromverbrauch pro Jahr: 2772,0 l / 237 kWh
- Lautstärke: 44 dB(A) re1pW
- Nische (HxBxT): 820-870 x 600 x min. 580 mm
- hocheinbaubar
- Frontjustierung: < 6 kg Möbelfrontgewicht
- von vorne verstellbare Hinterfüße
- Anschlusswert: 1,93 kW
- Spannung/Frequenz: 230 V / 50 Hz
- Kabellänge mit Schuko Stecker: 150 cm, Position Rückseite: rechts
- Schlauchlänge Zu-/Abfluss: 150 / 140 cm, Position Rückseite: rechts / rechts
- Gewicht netto/brutto: 37,0 / 42,0 kg
- Transportmaße (HxBxT): 890 x 645 x 645 mm

EAN 5906006905712



* Technisch bedingte Änderungen, Maß- und Farbabweichungen, Druckfehler und Irrtümer bleiben vorbehalten. Farbliche Abweichungen in den Abbildungen gegenüber den Original-Gerätefarben sind drucktechnisch bedingt.

Technische Daten

| | |
|-------------------|------------------|
| Modell / Art.-Nr. | EGSP 574 930-1 E |
| Bauart | integriert |
| Breite | 60,0 |
| Farbe | Edelstahl |

Leistung

| | |
|---|-----------|
| Energieeffizienzklasse | A+++ |
| Trocknungseffizienzklasse | A |
| Referenzprogramm / Dauer Referenzprogramm (Min) | Eco / 200 |
| Schall-Leistung (dB re 1pW) | 44 |
| Jahresverbrauch (kWh)1) | 237 |
| Jahresverbrauch (Liter)2) | 2772,0 |
| Gewichtete Leistungsaufnahme im Aus-Zustand (W) / Gewichtete Leistungsaufnahme im Stand-by (W) | 0,5 / 0,5 |

Ausstattung

| | |
|---|----------------------|
| Steuerung | elektronisch |
| Durchlauferhitzer-Technik | • |
| Maßgedecke | 14 |
| Sprühebene(n) | 3 |
| Schmutzsensoren / Automatikprogramm | • / 1 |
| Wasseranschluss in °C maximal | 25 |
| Schwimmschalter / Aqua Stopp / elektronisch | • / • / • |
| höhenverstellbarer Oberkorb | Quickmatic = beladen |
| Anzahl Tassenablagen Oberkorb | 1 |
| klappbare Tellerablagen Unterkorb | • |
| Flex-Besteckschublade | • |
| Innenbeleuchtung | - |

Bedienung

| | |
|---------------------------|-------|
| Display | LED |
| BlueDot | - |
| Programmablaufanzeige | - |
| Salz- / Klarspüleranzeige | • / • |

Zusatzfunktionen

| | |
|---|----------|
| Halbeladung / Zonenspülen | - / • |
| SrongWash / Turbo Drying | • / - |
| WaterSpinner | - |
| Startzeitvorwahl in h / Restzeitanzeige | 1-24 / - |

Programme / Optionen

| | |
|---------------------------------|---|
| Anzahl Programme / Temperaturen | 8 / 5 |
| Programme | Auto 55-65°C / 120-210 Min.Intensiv 60°C / 205 Min.Normal 55°C / 175 Min.Eco 50°C / 200 Min.Glas 50°C / 125 Min. |

Technische Daten*

| | |
|---|-----------------------|
| hocheinbaubar | • |
| Wasserdruck (bar) | 0,4 - 10 |
| höhenverstellbar, von vorne verstellbare Hinterfüße | • |
| Schlauchlänge Zulauf / Ablauf (cm) | 150 / 140 |
| Position Zulauf- / Ablaufschlauch (Rückansicht) | rechts / rechts |
| Kabellänge mit Schukostecker (cm) | 150 |
| Position Netzkabel (Rückansicht) | rechts |
| Gerätegröße H x B x T (mm) | 815 x 598 x 570 |
| Nischengröße H x B x T (mm) | 820 - 870 x 600 x 580 |
| Möbelfrontgewicht max. (kg) | < 6 kg |
| Anschlusswert (kW) | 1,93 |
| Spannung (V) / Frequenz (Hz) | 230 / 50 |
| Absicherung (A) | 10 |
| Gewicht netto / brutto (kg) | 37,0 / 42,0 |
| Transportgröße HxBxT (mm) | 890 x 645 x 645 |

| | |
|-----|---------------|
| EAN | 5906006905712 |
|-----|---------------|

*Technische Daten nach delegierter Verordnung (EU) Nr. 2019/2017.

1) Auf der Grundlage von 100 Standardreinigungszyklen bei Kaltwasserbefüllung und dem Verbrauch der Betriebsarten mit geringer Leistungsaufnahme. Der tatsächliche Energieverbrauch hängt von der Art der Nutzung des Geräts ab.

2) Auf der Grundlage von 100 Standardreinigungszyklen. Der tatsächliche Wasserverbrauch hängt von der Art der Nutzung des Geräts ab.