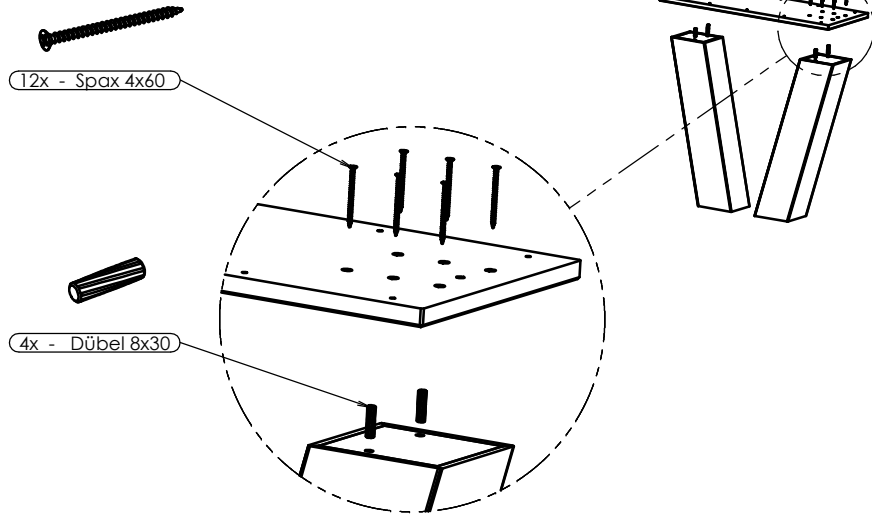
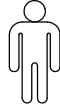
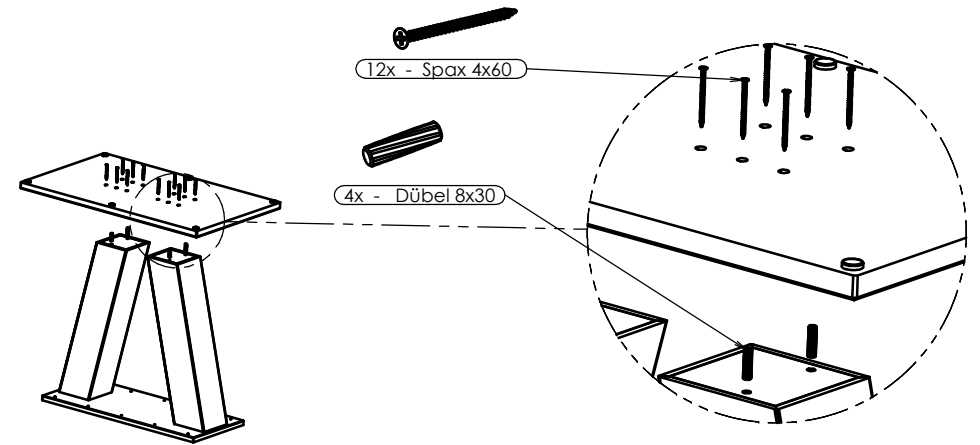


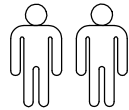
**Schritt 1. - Montageplatte**



**Schritt 3. - Bodenplatte**



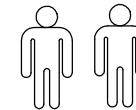
**Schritt 2. Gestell umdrehen**



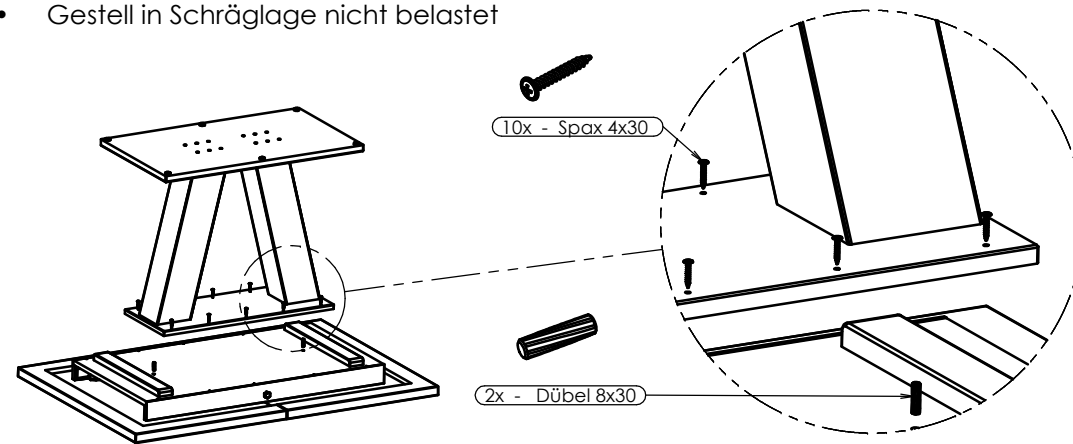
- Gestell umdrehen mit 2 Personen
- Gestell in Schräglage nicht belastet



**Schritt 4. Gestell**



- Tisch umdrehen mit 2 Personen
- Gestell in Schräglage nicht belastet



**Wichtig!**

- Bei nicht vorschriftmässiger und/oder fachgerechter Montage sowie unsachgemässer Nutzung wird bei Personen- oder Sachschäden keinerlei Haftung übernommen.
- Möbel nicht als Steighilfe oder Sitz benutzen, Unfallgefahr!
- Montageanleitung dem Kunden zur Aufbewahrung aushändigen.