

MONTAJE / MONTAGE / MONTAGGIO / MONTAGEM / ASSEMBLY / BEDIENUNGSANLEITUNG

(ES) TE ACONSEJAMOS

- Poner el paquete en posición horizontal.
- Ordenar y contar las piezas y herrajes.
- Habilita una zona para el montaje.
- Sigue paso a paso las instrucciones de montaje.

(EN) ADVISE YOU

- Put the package in horizontal position.
- Put in the order and count the pieces and iron fittings.
- Take enough space for assembly.
- Follow step by step the assembly instruction.

(FR) NOUS VOUS CONSEILLONS

- Poser les colis en position horizontale.
- Classer et compter les éléments de montage et la quincaillerie.
- Définir une zone de montage.
- Suivre dans l'ordre les instructions de montage.

(IT) VI INFORMIAMO

- Porre la confezione in orizzontale.
- Mettere in ordine e contare le minuterie metaliche.
- Essere certi di avere spazio a per il montaggio.
- Seguire passo passo le istruzioni.

(ES) -Las herramientas que necesitas (no incluidas en el kit)

(FR) -Outils de montage nécessaires (not inclus dans le kit)



(EN) -The tools that you need for assembly (not included in the package)

(IT) -Gli attrezzi che vi servono per il montaggio (non inclusi nella confezione)

(ES) -Los herrajes que encontrarás en el kit

(FR) -Quincaillerie incluse dans le kit



X 8



X 8



X 8

(EN) -The tools that you will find in the package

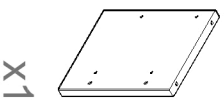
(IT) -Accessori inclusi nella confezione.

(ES) - Las piezas incluidas en el kit

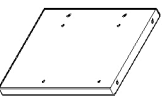
(FR) - Pièces inclus dans le kit

(EN) -The pieces included in the package

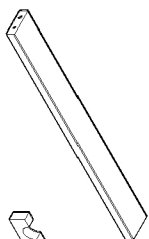
(IT) - Parti incluse nella confezione



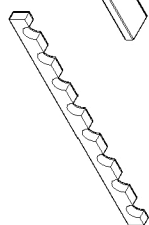
X1



X1

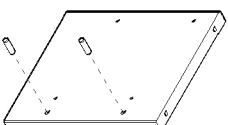
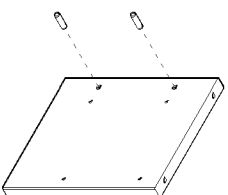


X2



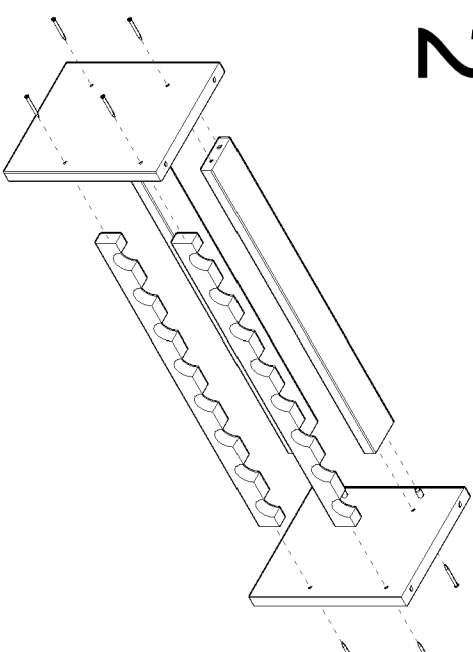
X2

1



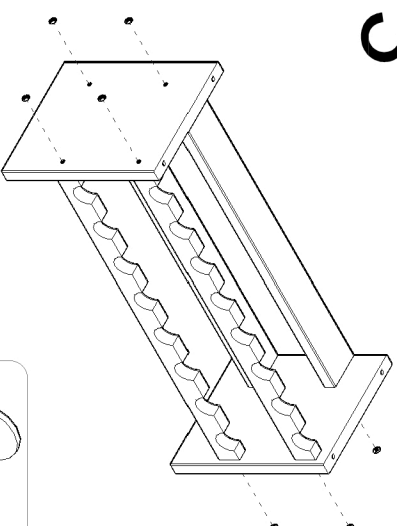
X4
8 x 30 mm

2



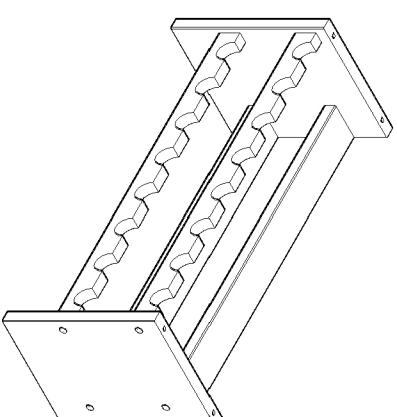
X8
4.5 x 50 mm

3



X8

4



ref. KT1600.99

ASTIGARRAGA

kit line

Olalde Area n.º3
E-20730 Azpeitia (Gipuzkoa)
T. +34 943 814 261 | F. +34 943 816 713
astigarraga@kitline.es
www.astikitline.es



Síguenos en
Redes sociales

