



## **Weinkühler Trondhein**

Montage- und Bedienungsanleitung

Ausgabe: 05-2021-DE



Diese Montage- und Bedienungsanleitung richtet sich an den Besitzer des Produkts oder an die für die Pflege des Produkts verantwortlichen Personen.

**Vor Gebrauch sorgfältig lesen! Für späteres Nachschlagen aufbewahren!**

## **Impressum**

Tronitechnik GmbH  
Ellerkampstraße 75  
32609 Hüllhorst  
Deutschland  
Durchwahl Zentrale: +49 (3221) 100 25 70  
E-Mail: info@tronitechnik.de

## **Urheberrecht / Copyright**

Das Urheberrecht verbleibt bei der Tronitechnik GmbH.

Der Inhalt darf weder vollständig noch teilweise vervielfältigt, verbreitet oder zu Zwecken des Wettbewerbs unbefugt verwendet oder anderen mitgeteilt werden.

© 2021 Tronitechnik GmbH

# Inhaltsverzeichnis

<b>1</b>	<b>Allgemeine Informationen</b>	<b>4</b>
1.1	Bestimmungsgemäßer Gebrauch	4
1.2	Gewährleistung	5
1.3	Konformitätserklärung	5
<b>2</b>	<b>Beschreibung</b>	<b>6</b>
2.1	Übersicht	6
2.2	Aufkleber am Gerät	7
2.3	Lieferumfang	7
2.4	Technische Daten	8
2.5	Abmessungen	9
<b>3</b>	<b>Montage/Aufstellen</b>	<b>10</b>
3.1	Auspacken	10
3.2	Bedingungen für den Aufstellort	10
3.3	Wechseln des Türanschlags	10
3.4	Anbringen des Türgriffs	13
3.5	Stellfüße justieren	13
<b>4</b>	<b>Inbetriebnahme</b>	<b>14</b>
4.1	Einschalten	14
<b>5</b>	<b>Betrieb und Bedienung</b>	<b>15</b>
5.1	Temperatur einstellen	15
5.2	Fehlersuche	17
<b>6</b>	<b>Wartung und Pflege</b>	<b>18</b>
6.1	Reinigung	18
<b>7</b>	<b>Transport und Lagerung</b>	<b>19</b>
7.1	Ausschalten	19
7.2	Außer Betrieb nehmen	20
7.3	Transport	20
7.4	Lagerung	20
<b>8</b>	<b>Entsorgung</b>	<b>21</b>

# 1 Allgemeine Informationen

In dieser Montage- und Bedienungsanleitung finden Sie alle notwendigen Informationen zu diesem Produkt.

Die Kenntnis aller in ihr enthaltenen Sicherheitshinweise und Handlungsanweisungen schafft die Voraussetzung für die sichere und sachgerechte Nutzung des Produkts.

Darüber hinaus sind die für den Einsatzbereich des Produktes geltenden örtlichen Unfallverhütungsvorschriften und allgemeinen Sicherheitsbestimmungen einzuhalten.

Die Montage- und Bedienungsanleitung ist Produktbestandteil. Für späteres Nachschlagen aufbewahren!

Weitere Exemplare können Sie auf der Internetseite anfordern.

## 1.1 Bestimmungsgemäßer Gebrauch

Das Gerät ist ein speziell für die Kühlung bzw. Lagerung von Wein konzipierter Kühlschrank. Das Gerät ist ausschließlich für den Gebrauch in Privathaushalten oder in haushaltsähnlicher Umgebung zugelassen. Gewerbliche Nutzung ist nicht vorgesehen.

Es handelt sich um ein freistehendes Gerät, das nicht für Einbau oder Unterbau geeignet ist.

### **Folgende Anwendungen sind ausdrücklich verboten:**

- Lagerung und Kühlung von Medikamenten und allen Stoffen, für die die Medizinprodukterichtlinie gilt
- Unterbringung von lebenden Tieren
- Verwendung in explosionsgefährdeter Umgebung
- Verwendung auf beweglichen Untergründen (z. B. Wohnwagen/-mobile, Schiffe, Züge, Flugzeuge)
- ungeschützte Verwendung im Freien

Nichtbeachten dieser Hinweise kann zu Schäden an den gelagerten Waren oder am Gerät führen.

Eigenmächtige Veränderungen am Gerät sind untersagt.

## **1.2 Gewährleistung**

Es gilt die gesetzliche Gewährleistung.

Der Aufbau des Gerätes ist nicht Gegenstand des Kaufvertrages. Bei fehlerhaftem Aufbau durch den Käufer, bzw. beauftragte Dritte, haftet der Verkäufer nicht für hierdurch verursachte Schäden bzw. Funktionseinschränkungen.

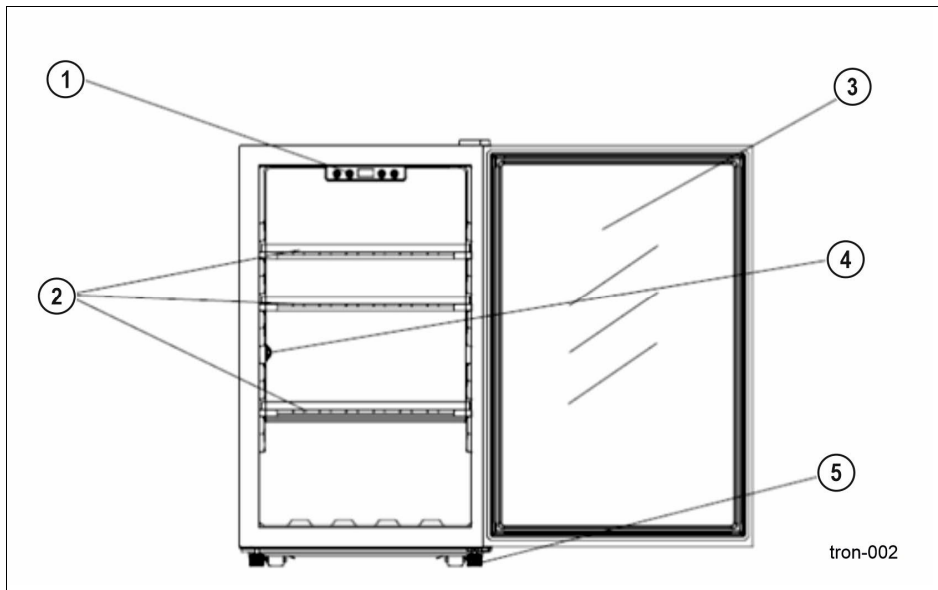
Tätigkeiten zur Wartung des Gerätes, die die Öffnung des Gehäuses erfordern, dürfen nur von fachlich geschultem Personal durchgeführt werden.

## **1.3 Konformitätserklärung**

Die EU-Konformitätserklärung kann auf der Internetseite angefordert werden.

## 2 Beschreibung

### 2.1 Übersicht



1 Bedienelemente

2 Flaschenregale

3 Tür

4 Sensor

5 Justierbare Stellfüße

## 2.2 Aufkleber am Gerät

1

Weinkühlschrank

Modell:	Trondhein
Nennspannung/Nennfrequenz:	220-240V~/50Hz
Nennstrom:	1.50A
Gesamtvolumen:	126L
Klimaklasse:	N/ST
Kältemittel/Menge:	R600a, 23g
Energieverbrauch E16:	0.111kWh/24h
Energieverbrauch E32:	0.759kWh/24h
Energieverbrauch pro Jahr:	159kWh/a
Lampenleistung:	2W
Isolationsgas:	CO <sub>2</sub>
Nettogewicht:	31.5kg
Luftfeuchtigkeit:	60%

ELECTRIC DIAGRAM

2

Tronitechnik Trondhein

159 kWh/annum

63

tron-004

1 Typenschild

2 Energielabel

Weitere Informationen über den Energieverbrauch des Geräts finden Sie, wenn Sie den QR-Code auf dem Energielabel scannen.

## 2.3 Lieferumfang

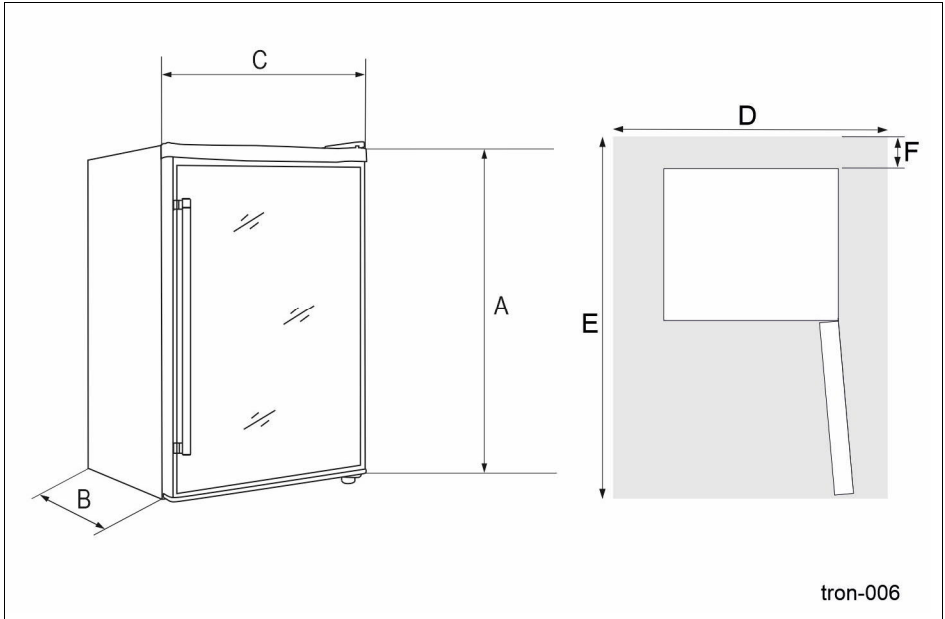
- 3 große Flaschenregale
- 1 kleines Flaschenregal
- Türgriff und Befestigungsmaterial
- Bedienungsanleitung

## 2.4 Technische Daten

<b>Modellbezeichnung</b>	<b>Trondhein</b>
Gerätekategorie	Weinkühler, freistehend
Kältemittel:	R600a
Kältemittelmenge:	23 g
Klimaklasse:	ST entspricht einer Umgebungstemperatur von +16 °C bis +38 °C für optimale Kühlleistung
Nennspannung:	220-240 V~
Nennfrequenz:	50 Hz
Stromstärke:	1,5 A
Stromverbrauch:	159 kWh/a
Volumen:	126 l
Lagerkapazität:	54 Flaschen
Gewicht:	31,5 kg
Bestimmungsland:	Deutschland



## 2.5 Abmessungen



Maße:	A =	850 mm
	B =	575 mm
	C =	500 mm
Abstände:	F =	13 mm
Platzbedarf:	D =	526 mm
	E =	1088 mm

## 3 Montage/Aufstellen

### 3.1 Auspacken

Das Gerät wird in einem Pappkarton geliefert. Teilweise sind die Oberflächen mit Folien geschützt. Damit beim Transport nichts beschädigt wird, befinden sich im Inneren Styroporelemente.

- ⇒ Entfernen Sie alle Schutzfolien und Styroporelemente, bevor Sie das Gerät in Betrieb nehmen.
- ⇒ Entsorgen Sie das Verpackungsmaterial gemäß den örtlichen Vorschriften.

### 3.2 Bedingungen für den Aufstellort



**Gefahr!**

#### **Explosionsgefahr bei Leckagen des Kältemittelkreislaufes!**

In zu kleinen Räumen kann bei Leckagen ein zündfähiges Gas-Luftgemisch entstehen.

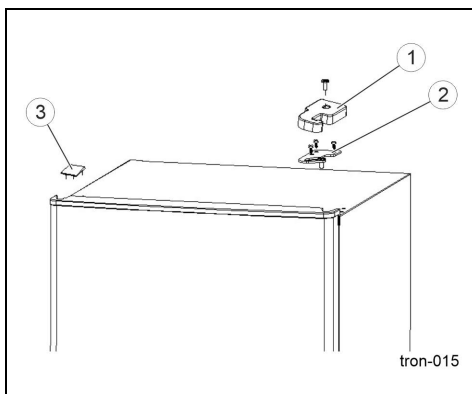
- ⇒ Beachten Sie die Mindestraumgröße von 1,50 m x 1,50 m x 1,50 m.

- Auf ebenem und festem Boden aufstellen.
- Bodenschutzmatte verwenden, wenn das Gerät z. B. auf Teppichboden stehen soll.
- Mindestabstände einhalten, siehe Kapitel 2.5 Abmessungen.
- Die Steckdose muss frei zugänglich sein.
- Vor Wärmequellen (z. B. Heizkörper, Herd, Heizstrahlern) und Sonnenstrahlen geschützt aufstellen.
- Für eine gute Kühlleistung und niedrigen Energieverbrauch die Umgebungstemperatur beachten, siehe Kapitel 2.4 Technische Daten.
- Nicht in Räumen mit hoher Luftfeuchtigkeit aufstellen. Durch die Feuchtigkeit bildet sich Reif am Verdampfer und beeinträchtigt die Leistung.
- Das Gerät darf nicht ungeschützt im Freien aufgestellt werden.

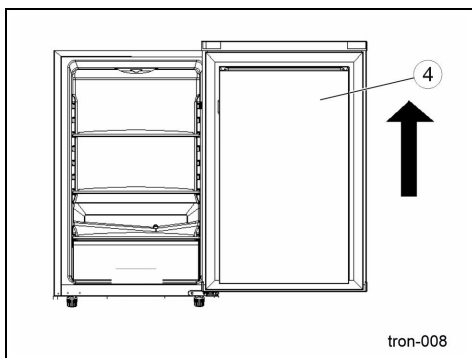
### 3.3 Wechseln des Türanschlags

Bei Auslieferung ist die Tür rechts angeschlagen. Bei Bedarf kann der Anschlag links montiert werden.

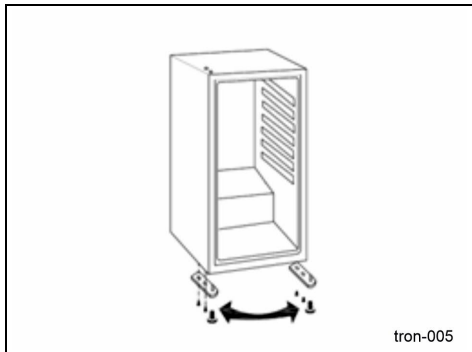
Um den Türanschlag zu wechseln, benötigen Sie einen Schraubendreher und einen Helfer.



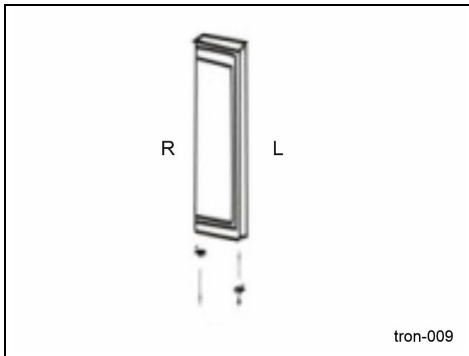
- ⇒ Schrauben der oberen Abdeckung (1) des Scharniers herausdrehen.
- ⇒ Abdeckung (1) abnehmen.
- ⇒ Scharnier (2) losschrauben.  
**Beachten Sie, dass die Tür jetzt nur noch am unteren Scharnier hängt. Ein Helfer sollte die Tür wenn nötig halten.**
- ⇒ Auf der Gegenseite die Abdeckkappe (3) abnehmen.



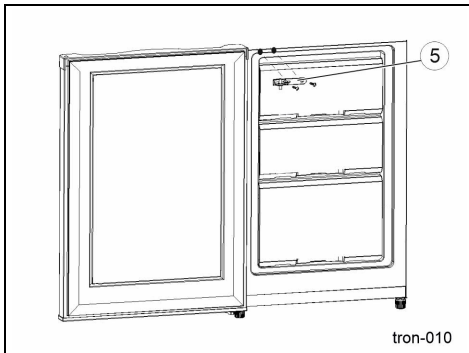
- ⇒ Tür (4) aus dem unteren Scharnier nach oben herausheben.
- ⇒ Tür vorsichtig auf einer kratzfreien Unterlage ablegen.



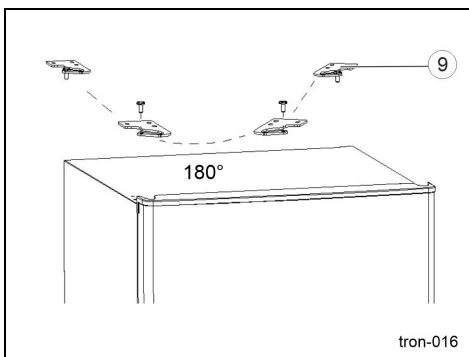
- ⇒ Rechts das untere Scharnier mit dem Stellfuß herausnehmen.
- ⇒ Den Stellfuß ohne Scharnier wieder an der alten Position eindrehen.
- ⇒ Stellfuß auf der linken Seite herausnehmen.
- ⇒ Scharnier um 180° drehen und mit dem Stellfuß auf der linken Seite montieren.



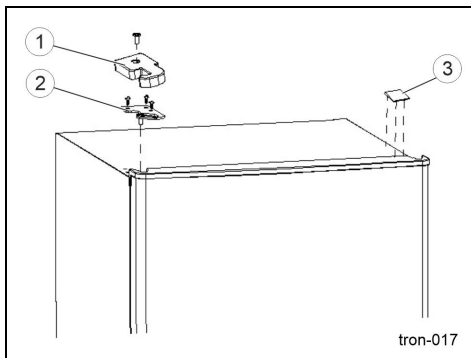
- ⇒ Auf der rechten Seite (R) den Scharnierstift entfernen.
- ⇒ Den mitgelieferten neuen Stift links (L) in die Tür einsetzen.



- ⇒ Tür auf das untere Scharnier setzen. Darauf achten, dass der Stift korrekt platziert wird.
- ⇒ Ein Helfer muss die Tür halten, bis das obere Scharnier (5) befestigt ist.



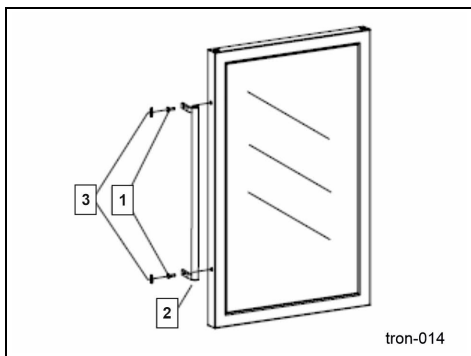
- ⇒ Das ursprünglich rechte obere Scharnier (9) um 180° gedreht auf der linken Seite anschrauben.



- ⇒ Die Scharnierabdeckung (1) auf der linken Seite montieren.
- ⇒ Die Abdeckung (3) auf der rechten Seite aufstecken.

### 3.4 Anbringen des Türgriffs

Benötigtes Werkzeug: Kreuzschraubendreher



- ⇒ An der Öffnungsseite die Abdeckkappen (3) aus den Bohrungen in der Tür nehmen.
- ⇒ Griff (2) aus der Verpackung nehmen.
- ⇒ Schrauben (1) aus dem Griff schrauben.
- ⇒ Griff mit den beiden Schrauben an der Tür befestigen.
- ⇒ Abdeckkappe (3) aufstecken.

### 3.5 Stellfüße justieren

Bodenebenheiten können mit den vorderen Stellfüßen ausgeglichen werden.

- ⇒ Stellfüße von Hand aus- oder eindrehen.

## 4 Inbetriebnahme



**Gefahr!**

### **Allgemeine Sicherheitshinweise zur Inbetriebnahme des Gerätes!**

**Die Missachtung der Sicherheits- und Gefahrenhinweise kann zum Tod, zu Verletzungen oder zu Sachschäden führen.**

- ⇒ Gerät vor Anschluss an das Stromnetz mindestens 2 Stunden in aufrechter Position stehen lassen.
- ⇒ Die Netzsteckdose muss geerdet und für das Gerät geeignet sein, siehe 2.4 Technische Daten.
- ⇒ Der Stromanschluss muss den lokalen Vorschriften entsprechen.
- ⇒ Eine beschädigte Netzanschlussanleitung muss durch den Hersteller, seinen Kundendienst oder ausgebildetes und geschultes Fachpersonal ersetzt werden.

### 4.1 Einschalten

- ⇒ Reinigen Sie das Geräteinnere mit lauwarmem Wasser und einem weichen Tuch.

Nach der notwendigen Ruhezeit (abhängig von Art und Dauer des Transports bzw. mindestens 30 Minuten, wenn das Gerät ausgeschaltet wurde):

- ⇒ Stecken Sie den Stecker in die Steckdose.

Siehe Kapitel 5.1 Temperatur einstellen.

#### **Hinweis**

Wenn Sie das Gerät sofort füllen, dauert es länger, bis die gewünschte Kühltemperatur erreicht wird.

## 5 Betrieb und Bedienung

**Gefahr!**

### Allgemeine Sicherheitshinweise zur Bedienung des Gerätes!

**Die Missachtung der Sicherheits- und Gefahrenhinweise kann zum Tod, zu Verletzungen oder zu Sachschäden führen.**

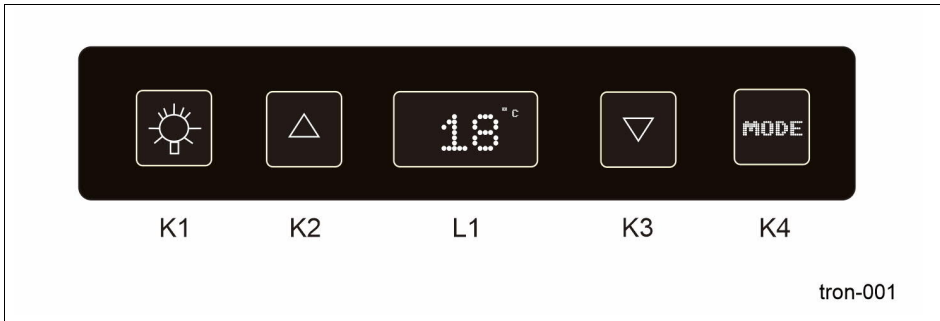
- ⇒ Keine explosiven Stoffe, z. B. Spraydosen mit Aerosolen oder entzündlichem Treibgas, im Gerät lagern.
- ⇒ Dieses Gerät kann von Kindern ab 8 Jahren sowie von Personen mit verminderten körperlichen, sensorischen und mentalen Fähigkeiten oder Mangel an Erfahrung und/oder Wissen benutzt werden, wenn sie entsprechend beaufsichtigt werden oder bezüglich des sicheren Gebrauchs des Geräts unterwiesen wurden und die daraus resultierenden Gefahren verstanden haben.
- ⇒ Lassen Sie Kinder nicht mit dem Gerät spielen.
- ⇒ Das Gerät ist nicht für die Kühlung von Lebensmitteln vorgesehen.
- ⇒ Vermeiden Sie dauernden Hautkontakt mit kalten Oberflächen oder Kühlgut. Es kann zu Schmerzen, Taubheitsgefühl und Erfrierungen führen. Bei länger dauernden Hautkontakt Schutzmaßnahmen ergreifen, z. B. Handschuhe verwenden.
- ⇒ Das Gerät ist nicht geeignet für die Lagerung und Kühlung von Medikamenten, Blutplasma, Laborpräparaten oder ähnlichen Stoffen und Produkten, für die die aktuelle Medizinprodukterichtlinie gilt.

### 5.1 Temperatur einstellen

#### Hinweis

Zwischen dem oberen und dem unteren Fach gibt es einen Temperaturunterschied von 4 bis 6 °C. Wenn Weiß- und Rotweine gelagert werden, ist es in der Regel sinnvoll, den Weißwein unten und den Rotwein weiter oben abzulegen.

Bitte beachten Sie, dass es je nach Einstellung und Beladung bis zu 24 Stunden dauert, bis der Weinkühler die gewünschte Temperatur erreicht.



Folgende Einstellungen können vorgenommen werden:

Anzeige	Bezeichnung	Information
	K1	Schaltet die Innenraumbeleuchtung ein oder aus.
	K2	Taste einmal drücken, die LED-Anzeige blinkt und zeigt die aktuelle Temperatur an. Drücken Sie erneut die Taste, um die Temperatur einzustellen. Pro Druck wird die Temperatur um 1 Grad erhöht. Die neu angeforderte Temperatur wird gespeichert. Die LED-Anzeige zeigt dann die aktuelle Innentemperatur an.
	L1	Die Temperatur kann von 5 bis 20 Grad entsprechend dem unten stehenden Zyklus eingestellt werden  <div style="text-align: center;"> </div>
	K3	Taste einmal drücken, die LED-Anzeige blinkt und zeigt die aktuelle Temperatur an. Drücken Sie erneut die Taste, um die Temperatur einzustellen. Pro Druck wird die Temperatur um 1 Grad gesenkt. Die neu angeforderte Temperatur wird gespeichert. Die LED-Anzeige zeigt dann die aktuelle Innentemperatur an.
	K4	Wählen Sie zwischen Fahrenheit / Celsius aus, indem Sie die Taste drücken.

Fehlercode	Störung/Fehlerbeschreibung	Abhilfe
E1	Temperatur-Problem im Gerät	Bitte wenden Sie sich an den Kundendienst.
E2	Temperatur-Problem mit der Außentemperatur	Umgebungsbedingungen überprüfen und ggf. ändern.
CE	Kommunikationsfehler	Bitte wenden Sie sich an den Kundendienst.



## 5.2 Fehlersuche

Störung	Mögliche Ursache	Behebung
Die Temperatur im Gerät bleibt zu hoch	Thermostat defekt.	Wenden Sie sich an den Kundendienst oder eine Fachwerkstatt.
	Falsche Temperatur eingestellt <sup>17</sup> .	Eingestellte Temperatur kontrollieren und wenn nötig anpassen.
	Zu hohe Umgebungstemperatur	Das Gerät möglichst nicht neben Heizquellen oder in direkter Sonneneinstrahlung aufstellen, siehe Kapitel 3.2 Bedingungen für den Aufstellort.
	Tür war nicht geschlossen oder wurde zu häufig geöffnet.	Tür fest schließen. Kontrollieren, ob das Gerät waagrecht steht und die Türdichtung richtig anliegt. Tür nicht länger als notwendig offen lassen.
	Türdichtung defekt	Wenden Sie sich an den Kundendienst oder eine Fachwerkstatt.
	Luftzirkulation gestört	Kontrollieren, ob die Abstände rundum eingehalten werden, siehe Kapitel 3.2 Bedingungen für den Aufstellort.
Geräteinneres wird nicht kalt/Gerät arbeitet nicht.	Stecker nicht gesteckt.	Stecker einstecken.
	Sicherung hat ausgelöst.	Ursache suchen und beheben. Sicherung wieder aktivieren.
	Stromausfall.	
Der Kompressor schaltet sich häufig ein und aus.	Zu hohe Umgebungstemperatur	Das Gerät möglichst nicht neben Heizquellen oder in direkter Sonneneinstrahlung aufstellen, siehe Kapitel 3.2 Bedingungen für den Aufstellort.
	Gerät ist überladen.	
	Die Tür ist nicht vollständig geschlossen.	Tür fest schließen.
	Das Thermostat ist nicht richtig eingestellt.	Siehe Kapitel 3.5 Stellfüße justieren.

Störung	Mögliche Ursache	Behebung
Der Kompressor schaltet sich häufig ein und aus.	Türdichtung defekt	Wenden Sie sich an den Kundendienst oder eine Fachwerkstatt.
	Luftzirkulation gestört	Kontrollieren, ob die Abstände rundum eingehalten werden, siehe Kapitel 3.2 Bedingungen für den Aufstellort.
Vibrationen/Geräusche	Gerät steht nicht gerade oder nicht stabil.	Siehe Kapitel 3.5 Stellfüße justieren.
Ungewöhnliche Geräusche	Kältemittelfluss	
Tür schließt nicht	Montagefehler beim Ändern des Türanschlags	Siehe Kapitel 3.3 Wechseln des Türanschlags.
	Türdichtung defekt	Wenden Sie sich an den Kundendienst oder eine Fachwerkstatt.

## 6 Wartung und Pflege

Wartungsarbeiten, die ein Öffnen des Geräts oder Arbeiten an elektrischen Komponenten erfordern, dürfen nur durch den Kundendienst des Herstellers oder eine Fachwerkstatt durchgeführt werden.

### 6.1 Reinigung

- ⇒ Bei Bedarf alle Flächen innen und außen mit lauwarmem Wasser und einem weichen Tuch feucht abwischen. Wenn nötig, ein mildes Reinigungsmittel verwenden.
- ⇒ Entfernen Sie Staubablagerungen auf der Rückseite des Gerätes mindestens einmal im Jahr.

## 7 Transport und Lagerung

### Hinweis:

Um Schäden am Gerät zu vermeiden:

- Möglichst aufrecht transportieren, oder höchstens leicht schräg.
- Nach dem Transport muss das Gerät mindestens 2 Stunden aufrecht stehen, bis es eingeschaltet werden darf.
- **Vermeiden Sie nach Möglichkeit den Transport im Liegen!**
- Falls das Gerät liegend transportiert wurde, muss es mindestens 24 Stunden aufrecht stehen, bis es eingeschaltet werden darf.

### 7.1 Ausschalten

#### Hinweis

- Wenn das Gerät ausgeschaltet wird, sollten Sie ca. 30 Minuten warten, bevor Sie es wieder einschalten, damit sich das Kühlmittel setzen kann.

⇒ Zum Ausschalten ziehen Sie den Stecker aus der Steckdose. Nicht am Kabel ziehen!

## 7.2 Außer Betrieb nehmen

Soll das Gerät für längere Zeit außer Betrieb genommen werden:

- Gerät vom Stromnetz trennen.
- Alles Kühlgut entnehmen.
- Gerät reinigen.
- Tür einen Spalt offen lassen, um Geruchs- und Schimmelbildung zu verhindern.

## 7.3 Transport

- ⇒ Gerät vom Stromnetz trennen.
- ⇒ Alles Kühlgut entnehmen.
- ⇒ Lose Regalböden entnehmen oder verkleben.
- ⇒ Stellfüße soweit wie möglich eindrehen.
- ⇒ Tür zukleben.
- ⇒ Gerät möglichst aufrecht transportieren.
- ⇒ Das Gerät nach dem Transport mindestens zwei Stunden stehen lassen, bis es wieder eingeschaltet wird.

## 7.4 Lagerung

Das Gerät trocken und ohne Temperaturschwankungen einlagern. Zum Schutz vor Kratzern kann das Gerät in Folie verpackt werden.

## 8 Entsorgung

Das Elektro- und Elektronikgerätegesetz (ElektroG) enthält eine Vielzahl von Anforderungen an den Umgang mit Elektro- und Elektronikgeräten. Die wichtigsten sind hier zusammengestellt.

### Getrennte Erfassung von Altgeräten

Elektro- und Elektronikgeräte, die zu Abfall geworden sind, werden als Altgeräte bezeichnet. Besitzer von Altgeräten haben diese einer vom unsortierten Siedlungsabfall getrennten Erfassung zuzuführen. Altgeräte gehören insbesondere nicht in den Hausmüll, sondern in spezielle Sammel- und Rückgabesysteme.

### Batterien und Akkus

Besitzer von Altgeräten haben Altbatterien und Altakkumulatoren, die nicht vom Altgerät umschlossen sind, im Regelfall vor der Abgabe an einer Erfassungsstelle von diesem zu trennen. Dies gilt nicht, soweit die Altgeräte bei öffentlich-rechtlichen Entsorgungsträgern abgegeben und dort zum Zwecke der Vorbereitung zur Wiederverwendung von anderen Altgeräten repariert werden.

### Möglichkeiten der Rückgabe von Altgeräten

Besitzer von Altgeräten aus privaten Haushalten können diese bei den Sammelstellen der öffentlich-rechtlichen Entsorgungsträger oder bei den von Herstellern oder Vertriebern im Sinne des ElektroG eingerichteten Rücknahmestellen abgeben. Ein Onlineverzeichnis der Sammel- und Rücknahmestellen finden Sie hier: <https://www.ear-system.de/ear-verzeichnis/sammel-und-ruecknahmestellen.jsf>

### Datenschutz-Hinweis

Altgeräte enthalten häufig sensible personenbezogene Daten. Dies gilt insbesondere für Geräte der Informations- und Telekommunikationstechnik wie Computer und Smartphones. Bitte beachten Sie in Ihrem eigenen Interesse, dass für die Löschung der Daten auf den zu entsorgenden Altgeräten jeder Endnutzer selbst verantwortlich ist.

### Bedeutung des Symbols „durchgestrichene Mülltonne“

Das auf den Elektro- und Elektronikgeräten regelmäßig abgebildete Symbol einer durchgestrichenen Mülltonne weist darauf hin, dass das jeweilige Gerät am Ende seiner Lebensdauer getrennt vom unsortierten Siedlungsabfall zu erfassen ist. Wir sind Mitglied des Rücknahmesystems „take-e-back“. Weitere Informationen finden Sie unter [www.take-e-back.de](http://www.take-e-back.de).

Elektro- und Elektronikgeräteabfallnummer bei der Stiftung EAR (Elektro-Altgeräte Register):

76436902